

МИНИСТЕРСТВО НАУКИ И ВЫСШЕГО ОБРАЗОВАНИЯ
РОССИЙСКОЙ ФЕДЕРАЦИИ

Новомосковский институт (филиал)
федерального государственного бюджетного образовательного учреждения высшего образования
«Российский химико-технологический университет имени Д.И. Менделеева»

УТВЕРЖДАЮ

Зам. директора по УиНР Новомосковского института
РХТУ им. Д.И. Менделеева

_____ Овчаров А.В.
« _____ » _____ 2024 г.

Рабочая программа дисциплины

Введение в профессию

Направление подготовки 13.03.01 «Теплоэнергетика и теплотехника»

Направленность (профиль) подготовки «Промышленная теплоэнергетика»

Квалификация выпускника Бакалавр

(бакалавр, магистр, дипломированный специалист)

Форма обучения заочная

(очная, очно-заочная и др.)

г. Новомосковск
2024 г.

Разработчик (ки):

К.т.н., доцент кафедры «Промышленная теплоэнергетика»
Новомосковского института РХТУ им. Д.И. Менделеева

_____ Золотарева В.Е.
подпись

Старший преподаватель кафедры «Промышленная теплоэнергетика»
Новомосковского института РХТУ им. Д.И. Менделеева

_____ Тимофеева И.В.
подпись

1. ОБЩИЕ ПОЛОЖЕНИЯ

Нормативные документы, используемые при разработке рабочей программы дисциплины

Нормативную правовую базу разработки рабочей программы дисциплины составляют:

- Федеральный закон от 29.12.2012 № 273-ФЗ «Об образовании в Российской Федерации» (с учетом изменений и дополнений);
- Приказ Минобрнауки России от 06.04.2021 N 245 «Об утверждении Порядка организации и осуществления образовательной деятельности по образовательным программам высшего образования – программам бакалавриата, программам специалитета, программам магистратуры»;
- Федеральный государственный образовательный стандарт высшего образования (ФГОС ВО) (ФГОС-3++) по направлению подготовки 13.03.01 Теплоэнергетика и теплотехника, утвержденный приказом Министерства образования и науки Российской Федерации от 28.02.2018 г. N 143 (Зарегистрировано в Минюсте России 22.03.2018 г. N 50480);
- Положение о практической подготовке обучающихся, утвержденное приказом Министерства науки и высшего образования Российской Федерации и Министерства просвещения Российской Федерации от 05.08.2020 г. № 885/390 (зарегистрирован Министерством юстиции Российской Федерации 11.09.2020 г., регистрационный № 59778);
- Методические рекомендации по организации образовательного процесса для обучения инвалидов и лиц с ограниченными возможностями здоровья в образовательных организациях высшего образования, в том числе оснащенности образовательного процесса (утверждены заместителем Министра образования и науки РФ А.А. Климовым от 08.04.2014 № АК-44/05вн)
- Устав ФГБОУ ВО РХТУ им. Д.И. Менделеева;
- Положение о Новомосковском институте (филиале) РХТУ им. Д.И. Менделеева.
- Локальные нормативные акты Новомосковского института (филиала) РХТУ им. Д.И. Менделеева.

Рабочая программа дисциплины (далее – Программа, РПД) составлена в соответствии с требованиями Федерального государственного образовательного стандарта высшего образования (уровень бакалавриата) по направлению подготовки 13.03.01 «Теплоэнергетика и теплотехника», утвержденного приказом Министерства науки и высшего образования Российской Федерации от 28.02.2018 г. N 143 (Зарегистрировано в Минюсте России 22.03.2018 г. N 50480), рекомендациями Учебно-методической комиссии НИ РХТУ им. Д.И. Менделеева и накопленным опытом преподавания дисциплины кафедрой «Промышленная теплоэнергетика» НИ РХТУ им. Д.И. Менделеева (далее – Институт).

Контроль успеваемости студентов ведется по принятой в Институте системе.

Рабочая программа дисциплины может быть реализована с применением электронного обучения и дистанционных образовательных технологий полностью или частично.

2 ЦЕЛЬ И ЗАДАЧИ ОСВОЕНИЯ УЧЕБНОЙ ДИСЦИПЛИНЫ

Целью освоения дисциплины является формирование у студентов представление о выбранной специальности, ознакомление с содержанием профессиональной деятельности, особенностями и значением отрасли, где им придется трудиться, а также с учебными дисциплинами, которые следует изучить, методами работы с информацией в период учебы и основными правилами и порядком учебы в вузе.

Задачи преподавания дисциплины:

-дать студентам представление об основных принципах и технологиях производства, передачи и использования тепловой энергии потребителями, как в развитых странах, так и в РФ, а также о проблемных ситуациях в региональной энергетике и путях их решения.

3. МЕСТО ДИСЦИПЛИНЫ В СТРУКТУРЕ ОПОП

Дисциплина Б1.В.01 «Введение в профессию» относится к формируемой участниками образовательных отношений части блока 1 Дисциплины (модули). Является обязательной для освоения во 2 семестре на 1 курсе.

Дисциплина базируется на дисциплинах (модулях): Физика, Математика, Химия, Прикладная информатика и др.

4 ТРЕБОВАНИЯ К РЕЗУЛЬТАТАМ ОСВОЕНИЯ ДИСЦИПЛИНЫ

Изучение дисциплины «Введение в профессию» направлено на приобретение следующих **компетенций и индикаторов их достижения:**

Универсальные компетенции (УК) и индикаторы их достижения:

Наименование категории (группы) УК	Код и наименование УК	Код и наименование индикатора достижения УК
Системное и критическое мышление	УК-1. Способен осуществлять поиск, критический анализ и синтез информации, применять системный подход для решения	УК-1.1. Анализирует задачу, выделяя ее базовые составляющие. Определяет, интерпретирует и ранжирует информацию, требуемую для решения поставленной задачи; УК-1.2. Осуществляет поиск информации для решения

В результате изучения дисциплины студент бакалавриата должен:

В результате изучения дисциплины студент бакалавриата должен

Знать:

- как осуществлять поиск, хранение, обработку и анализ информации из различных источников и баз данных, представлять ее в требуемом формате с использованием информационных, компьютерных и сетевых технологий.

Уметь:

- производить эксперименты по заданной методике, обрабатывать и анализировать полученные результаты с привлечением соответствующего математического аппарата;
- использовать системный подход для решения поставленных задач.

Владеть:

- навыками самообучения.

5 ОБЪЕМ ДИСЦИПЛИНЫ И ВИДЫ ОБРАЗОВАТЕЛЬНОГО ПРОЦЕССА

Общая трудоемкость дисциплины «Введение в профессию» составляет 72 часа или 2 зачетные единицы (з.е). Дисциплина изучается на 1 курсе во 2 семестре.

Вид учебной работы	Всего ак.час.	Семестры ак.час
		2
Контактная работа обучающихся с педагогическими работниками (всего)	4	4
Контактная работа аудиторная	4	4
В том числе:		
Лекции	2	2
В том числе в форме практической подготовки (при наличии)		
Практические занятия (ПЗ)	-	-
В том числе в форме практической подготовки (при наличии)		
Лабораторные работы (ЛР)	2	2
В том числе в форме практической подготовки (при наличии)		
Экзамен	-	-
Консультации перед экзаменом	-	-
Самостоятельная работа (всего):	64	64
Контактная самостоятельная работа (групповые консультации и индивидуальная работа обучающихся с педагогическим работником)	0,3	0,3
Другие виды самостоятельной работы:		
Курсовой проект / курсовая работа	-	-
Проработка теоретического материала	26	26
Подготовка к лабораторным занятиям	11,7	11,7
Подготовка к практическим занятиям		
Выполнение контрольных работ	26	26
Вид аттестации: зачет		

Контроль (подготовка к зачету)		4	4
Общая трудоемкость	час.	72	72
	з.е.	2	2

6 СОДЕРЖАНИЕ ДИСЦИПЛИНЫ

6.1 Разделы дисциплины и виды занятий

№ п/п	Раздел дисциплины	ак. часов								
		Всего	в т.ч. в форме практ. подг. (при наличии)	Лекции	в т.ч. в форме практ. подг. (при наличии)	Прак. зан.	в т.ч. в форме практ. подг. (при наличии)	Лаб. работы	в т.ч. в форме практ. подг. (при наличии)	Сам. работа
<i>Второй семестр</i>										
1.	Введение. Энергетика и энергоресурсы. Новые перспективные способы получения электрической и тепловой энергии.	8,25		0,25		-		-		8
2.	Основы технической термодинамики. Параметры состояния тела, идеальные газы, основные газовые законы.	8,25		0,25		-		-		8
3.	Основные термодинамические процессы.	8,25		0,25		-		-		8
4.	Основы теории теплообмена. Теплопроводность.	9,25		0,25		-		1		8
5.	Конвективный теплообмен и теплообмен излучением.	8,25		0,25		-		-		8
6.	Топливо и основы теории горения.	9,25		0,25		-		1		8
7.	Водоподготовка.	8,25		0,25		-		-		8
8.	Котельные установки.	8,25		0,25		-		-		8
	ИТОГО:	68		2		-		-	2	64
	Вид аттестации (зачет)									
	Контроль: подготовка к зачету	4								
	ИТОГО по дисциплине	72								

6.2 Содержание разделов дисциплины

№ раздела	Наименование раздела дисциплины	Содержание раздела
1.	Введение. Энергетика и энергоресурсы. Новые перспективные способы	Ознакомление с государственным образовательным стандартом и учебным планом по направлению подготовки. Преобразование энергии магнитогидродинамическим методом. Проблема использования водорода.

	получения электрической и тепловой энергии.	Электрохимические, термоэлектрические генераторы и термоэмиссионные преобразователи энергии.
2.	Основы технической термодинамики. Параметры состояния тела, идеальные газы, основные газовые законы.	Основы технической термодинамики. Термодинамические параметры газов. Уравнение состояния идеального газа. Теплоемкость. Формулы для вычисления теплоемкости из молекулярно-кинетической теории. Функции состояния (внутренняя энергия, энтальпия и энтропия). Работа и теплота.
3.	Основные термодинамические процессы.	Термодинамические процессы. Изохорный, изобарный, изотермический, адиабатный и политропный процессы. Термодинамические процессы, как частные случаи политропного процесса.
4	Основы теории теплообмена. Теплопроводность.	Основы теории теплообмена. Теплопроводность. Закон Фурье. Дифференциальный оператор Лапласа. Стационарная и нестационарная теплопроводность.
5	Конвективный теплообмен и теплообмен излучением.	Конвективный теплообмен. Закон Ньютона-Рихмана. Теплообмен излучением. Закон Стефана-Больцмана. Сложный теплообмен.
6	Топливо и основы теории горения.	Состав и классификация топлив. Основные характеристики твердого, жидкого и газообразного топлива. Высшая и низшая теплота сгорания. Условное топливо. Основы теории горения. Объем воздуха. Объем и масса продуктов сгорания различных видов топлива.
7	Водоподготовка.	Подразделение природных вод и оценка их качества на различных стадиях технологического процесса. Стадии обработки воды, поступающей в энергетические установки. Обработка воды методом ионного обмена. Удаление коррозионно-агрессивных газов.
8	Котельные установки.	Схема устройства парового котла с естественной циркуляцией. Тепловой баланс котельного агрегата. Потери теплоты с уходящими газами, от химической и механической неполноты сгорания топлива, в окружающую среду. Коэффициент полезного действия котла.

7 СООТВЕТСТВИЕ СОДЕРЖАНИЯ ТРЕБОВАНИЯМ К РЕЗУЛЬТАТАМ ОСВОЕНИЯ ДИСЦИПЛИНЫ

№ п/п	В результате освоение дисциплины студент должен:	Раздел 1	Раздел 2	Раздел 3	Раздел 4	Раздел 5	Раздел 6	Раздел 7	Раздел 8
	Знать:								
1.	- требования, предъявляемые при проектировании инженерных систем и сооружений, изложенные в нормативно-технической литературе, ГОСТ, СП, законодательно-правовую базу деятельности в области промтеплоэнергетики;	+					+	+	+
2.	- термодинамические свойства рабочих тел, теплоносителей и хладагентов, основные источники информации об этих свойствах;		+	+					
3.	- методы оценки эффективности термодинамических процессов и циклов теплоэнергетических		+	+					

	установок;								
4.	-основные законы теплопередачи;				+	+			
5.	- основы теории горения топлива и основные его характеристики.						+		+
	Уметь:								
1.	- проводить инженерные изыскания в соответствии с техническим заданием с использованием стандартных прикладных расчетных и графических программных пакетов;	+					+	+	+
2.	- использовать методы математического моделирования и современные информационные технологии в термодинамических расчетах теплоэнергетических установок;		+	+	+	+	+		
3.	- рассчитывать к.п.д. котельного агрегата;						+		+
	Владеть								
1.	- знаниями назначения, области применения и обобщенного принципа работы систем теплоснабжения, газоснабжения, отопления, вентиляции, кондиционирования воздуха и холодоснабжения для проектирования зданий и сооружений;	+					+	+	+
2.	- терминологией в области технической термодинамики;		+	+					
3.	-математическим аппаратом исследования функций, линейной алгебры, дифференциального и интегрального исчисления, рядов, дифференциальных уравнений, теории функции комплексного переменного, численных методов.		+	+	+	+			

В результате освоения дисциплины студент должен овладеть следующими компетенциями и индикаторами их достижения

Код и наименование компетенции	Код и наименование индикатора достижения компетенции	Раздел 1	Раздел 2	Раздел 3	Раздел 4	Раздел 5	Раздел 6	Раздел 7	Раздел 8
--------------------------------	--	----------	----------	----------	----------	----------	----------	----------	----------

УК-1. Способен осуществлять поиск, критический анализ и синтез информации, применять системный подход для решения поставленных задач.	УК-1.1. Анализирует задачу, выделяя ее базовые составляющие. Определяет, интерпретирует и ранжирует информацию, требуемую для решения поставленной задачи	+	+	+	+	+			
	УК-1.2. Осуществляет поиск информации для решения поставленной задачи по различным типам запросов	+					+	+	+

8 ПРАКТИЧЕСКИЕ И ЛАБОРАТОРНЫЕ ЗАНЯТИЯ

8.1 Практические занятия

Практические занятия учебным планом не предусмотрены.

8.2. Лабораторные занятия

2 семестр

№ п/п	№ раздела дисциплины	Наименование лабораторных работ	Трудоемкость час.
1.	2	Исследование теплопроводности тела при стационарном режиме.	1
2.	3	Определение объемов и массы продуктов сгорания различных видов топлива.	1
3.		Итого:	2

8.3. Тематика курсовых проектов (работ), расчетно-графических работ, рефератов и других видов СРС

Самостоятельная работа	Тематика курсовых проектов (работ), расчетно-графических работ, рефератов и др.	Семестр
Курсовой проект (работа)	Не предусмотрен	
Индивидуальное расчетное задание	Не предусмотрено	
Подготовка к практическим занятиям	Определена тематикой практических занятий	1
Контрольная работа (реферат)	Темы рефератов (ФОС)	1

9. САМОСТОЯТЕЛЬНАЯ РАБОТА

Самостоятельная работа проводится с целью освоения знаний и умений по дисциплине «Введение в профессию» и предусматривает:

- ознакомление и проработку рекомендованной литературы, работу с электронно-библиотечными системами;
- посещение отраслевых выставок и семинаров;
- участие в научно-практических семинарах и конференциях, проводимых в Институте по тематике дисциплины;
- написание реферата (контрольная работа).

Планирование времени на самостоятельную работу, необходимого на изучение дисциплины, студентам надо осуществлять на весь период изучения, предусматривая при этом регулярное повторение пройденного материала. Материал, законспектированный на лекциях, необходимо регулярно дополнять сведениями из литературных источников, представленных в рабочей программе. При работе с указанными источниками рекомендуется составлять краткий конспект материала, с обязательным фиксированием библиографических данных источника.

10. ОЦЕНОЧНЫЕ МАТЕРИАЛЫ

Оценочные материалы представлены в виде отдельного документа – Фонда оценочных средств, являющегося неотъемлемой частью рабочей программы дисциплины.

11. МЕТОДИЧЕСКИЕ УКАЗАНИЯ ПО ОСВОЕНИЮ ДИСЦИПЛИНЫ

Организация образовательного процесса регламентируется учебным планом и расписанием учебных занятий. Язык обучения (преподавания) — русский. Через каждые 45 мин контактной работы делается перерыв продолжительностью 5 мин, а после двух час. контактной работы делается перерыв продолжительностью 10 мин.

Сетевая форма реализации программы дисциплины не используется.

Обучающийся имеет право на зачет результатов обучения по дисциплине, если она освоена им при получении среднего профессионального образования и (или) высшего образования, а также дополнительного образования (при наличии) (далее - зачет результатов обучения). Зачтенные результаты обучения учитываются в качестве результатов промежуточной аттестации в установленном в Институте порядке.

11.1. Образовательные технологии

Образовательный процесс при освоении дисциплины основывается на использовании традиционных, инновационных и информационных образовательных технологий. Возможна реализация ОПОП с применением электронного обучения и дистанционных образовательных технологий. Традиционные образовательные технологии представлены лекциями и семинарскими (практическими) занятиями. Инновационные образовательные технологии используются в виде применения активных и интерактивных форм проведения занятий. Информационные образовательные технологии реализуются путем активизации самостоятельной работы студентов в информационной образовательной среде. При проведении учебных занятий обеспечивается развитие у обучающихся навыков командной работы, межличностной коммуникации, принятия решений, лидерских качеств (включая проведение интерактивных лекций, групповых дискуссий, в том числе с учетом региональных особенностей профессиональной деятельности выпускников и потребностей работодателей).

11.2. Лекции

Лекционный курс предполагает систематизированное изложение основных вопросов содержания дисциплины.

На первой лекции лектор обязан предупредить студентов, применительно к какому базовому учебнику (учебникам, учебным пособиям) будет прочитан курс.

Лекционный курс обеспечивает более глубокое понимание учебных вопросов при значительно меньшей затрате времени, чем это требуется среднестатистическому студенту на самостоятельное изучение материала.

11.3. Лабораторные работы

На первом занятии лабораторного практикума проводится ознакомление студентов с техникой безопасности при выполнении лабораторных работ в ходе лабораторного практикума по дисциплине «Введение в профессию».

По каждой лабораторной работе студент оформляет письменный отчет. Текущий контроль на лабораторных работах проводится в виде устных опросов – «защита» по итогам лабораторных работ. Оценивается ход лабораторных работ, достигнутые результаты, качество оформления отчета, своевременность сдачи.

11.4. Самостоятельная работа студента

Для успешного усвоения дисциплины необходимо не только посещать аудиторные занятия, но и вести активную самостоятельную работу. При самостоятельной проработке курса обучающиеся должны:

- повторить законспектированный на лекционном занятии материал и дополнить его с учетом рекомендованной по данной теме литературы;
- изучить рекомендованную основную и дополнительную литературу, составлять тезисы, аннотации и конспекты наиболее важных моментов;
- самостоятельно написать реферат (контрольная работа);
- использовать для самопроверки материала оценочные средства.

Реферат (контрольная работа) оценивается по следующим критериям:

- аккуратность в оформлении реферата;
- использование специальной литературы;
- своевременная сдача и защита реферата.

11.5. Методические рекомендации для преподавателей

Основные принципы обучения

1. Цель обучения – развить мышление, выработать мировоззрение; познакомить с идеями и методами науки; научить применять принципы и законы для решения простых и нестандартных задач.

2. Обучение должно органически сочетаться с воспитанием. Нужно развивать в студентах волевые качества и трудолюбие. Ненавязчиво, к месту прививать элементы культуры поведения. В частности, преподаватель должен личным примером воспитывать в студентах пунктуальность и уважение к чужому времени. Недопустимо преподавание односеместровой учебной дисциплины превращать в многосеместровое.

3. Обучение должно быть активным. Нужно строить обучение так, чтобы в овладении материалом основную роль играла память логическая, а не формальная. Запоминание должно достигаться через глубокое понимание.

4. Одно из важнейших условий успешного обучения – умение организовать работу студентов.

5. Отношение преподавателя к студентам должно носить характер доброжелательной требовательности. Для стимулирования работы студентов нужно использовать поощрение, одобрение, похвалу, но не порицание (порицание может применяться лишь как исключение). Преподаватель должен быть для студентов доступным.

6. Необходим регулярный контроль работы студентов. Правильно поставленный, он помогает им организовать систематические занятия, а преподавателю достичь высоких результатов в обучении.

7. Важнейшей задачей преподавателей, ведущих занятия по дисциплине, является выработка у студентов осознания необходимости и полезности знания дисциплины как теоретической и практической основы для изучения профильных дисциплин.

8. С целью более эффективного усвоения студентами материала данной дисциплины рекомендуется при проведении занятий использовать современные технические средства обучения, а именно презентации лекций, наглядные пособия и т.п..

9. Для более глубокого изучения предмета и подготовки ряда вопросов (тем) для самостоятельного изучения по разделам дисциплины преподаватель предоставляет студентам необходимую информацию о использовании учебно-методического обеспечения и Интернет-ресурсов.

10. Цель лекции – формирование у студентов ориентировочной основы для последующего усвоения материала методом самостоятельной работы. Содержание лекции должно отвечать следующим дидактическим требованиям:

- изложение материала от простого к сложному, от известного к неизвестному;
- логичность, четкость и ясность в изложении материала;
- возможность проблемного изложения, диалога с целью активизации деятельности студентов;
- опора смысловой части лекции на подлинные факты, события, явления, статистические данные;
- тесная связь теоретических положений и выводов с практикой и будущей профессиональной деятельностью студентов.

Преподаватель, читающий лекционные курсы, должен знать существующие в педагогической практике варианты лекций, их дидактические и воспитывающие возможности, а также их место в структуре процесса обучения.

11. При проведении аттестации студентов важно всегда помнить, что систематичность, объективность, аргументированность – главные принципы, на которых основаны контроль и оценка знаний студентов. Знание критериев оценки знаний обязательно для преподавателя и студента.

11.6. Методические указания для студентов:

По подготовке к лекционным занятиям

Изучение дисциплины требует систематического и последовательного накопления теоретических знаний, следовательно, пропуски отдельных тем не позволяют глубоко освоить предмет. Студентам необходимо:

1. Перед каждой лекцией просматривать рабочую программу дисциплины;
2. Перед следующей лекцией необходимо просмотреть по конспекту материал предыдущей.

При затруднениях в восприятии материала следует обратиться к основным литературным источникам. Если разобраться в материале не удалось, необходимо обратиться к лектору или к преподавателю на практических занятиях.

По самостоятельному написанию реферата (контрольной работы)

Усвоение материала дисциплины «Введение в профессию» во многом зависит от осмысленного написания реферата по заданной теме.

При написании реферата студент приобретает навыки научного изложения материала и умения обобщать факты, делать на их основе теоретические и практические выводы. В последующем эти навыки и умения пригодятся студенту (обучающемуся) при написании курсовых и дипломных работ.

Реферат для студента - это небольшое научное исследование, свидетельствующее о знании литературы по предложенной теме, ее основной проблематики, отражающее точку зрения автора на данную проблему, умение осмысливать явления жизни на основе теоретических знаний. Реферат позволяет выявить разнообразие подходов к

той или иной теме. При подготовке к написанию работы студент должен изучить необходимую литературу по предмету реферативного исследования, кратко и ясно изложить мнения различных исследователей и, по возможности, дать свое понимание заданной проблемы.

Целями написания рефератов являются:

- привитие студентам навыков библиографического поиска необходимой литературы (на бумажных носителях, в электронном виде);
- развитие у студентов навыков грамотного изложения своего суждения по выбранному вопросу в письменной форме;
- выявление и развитие у студентов интереса к научной и практической деятельности;
- использование полученных навыков в подготовке и написании курсовых и дипломных работ.

Основными задачами студентов при написании реферата являются

- максимальная полнота использования литературы по выбранной теме;
- верная передача авторской позиции в своей работе;
- грамотное изложение причины своего согласия (несогласия) с тем или иным автором по данной проблеме.

Основные требования к содержанию реферата:

- материал, использованный в реферате, должен строго относиться к выбранной теме;
- необходимо изложить основные аспекты проблемы не только грамотно, но и в соответствии с той или иной логикой (хронологической, тематической, событийной и др.);
- при изложении следует сгруппировать идеи разных авторов по общности точек зрения;
- реферат должен заканчиваться подведением итогов проведенной исследовательской работы: содержать краткий анализ-обоснование преимуществ той точки зрения по рассматриваемому вопросу, с которой студенты согласны.

Работа над реферативным исследованием включает следующие этапы подготовки:

1. Вводный:

- осмысление темы;
- нахождение литературы по теме;
- выборочное чтение и конспектирование литературы по теме;
- написание плана реферата и составление списка используемой литературы;
- написание введения.

2. Основной:

- написание основной части реферата;
- написание заключения

3. Заключительный:

- оформление реферата;
- работа над оглавлением

4. Защита реферата.

По работе с литературой

В рабочей программе дисциплины представлен список основной и дополнительной литературы – это учебники, учебно-методические пособия или указания. Дополнительная литература – учебники, монографии, сборники научных трудов, журнальные и газетные статьи, различные справочники, энциклопедии, Интернет-ресурсы.

Любая форма самостоятельной работы студента (подготовка к семинарскому занятию, докладу и т.п.) начинается с изучения соответствующей литературы как в библиотеке / электронно-библиотечной системе, так и дома. Изучение указанных источников расширяет границы понимания предмета дисциплины.

При работе с литературой выделяются следующие виды записей. Конспект – краткая схематическая запись основного содержания научной работы. Целью является не переписывание произведения, а выявление его логики, системы доказательств, основных выводов. Хороший конспект должен сочетать полноту изложения с краткостью. Цитата – точное воспроизведение текста. Заключается в кавычки. Точно указывается страница источника. Тезисы – концентрированное изложение основных положений прочитанного материала. Аннотация – очень краткое изложение содержания прочитанной работы. Резюме – наиболее общие выводы и положения работы, ее концептуальные итоги.

11.7. Методические рекомендации по обучению лиц с ограниченными возможностями здоровья и инвалидов

Профессорско-преподавательский состав знакомится с психолого-физиологическими особенностями обучающихся инвалидов и лиц с ограниченными возможностями здоровья, индивидуальными программами реабилитации инвалидов (при наличии). При необходимости осуществляется дополнительная поддержка преподавания психологами, социальными работниками, прошедшими подготовку ассистентами.

Предполагается использовать социально-активные и рефлексивные методы обучения, технологии социокультурной реабилитации с целью оказания помощи в установлении полноценных межличностных отношений с другими студентами, создании комфортного психологического климата в студенческой группе. Подбор и разработка

учебных материалов производится с учетом предоставления материала в различных формах: аудиальной, визуальной, с использованием специальных технических средств и информационных систем.

Освоение дисциплины лицами с ОВЗ осуществляется с использованием средств обучения общего и специального назначения (персонального и коллективного использования).

Для студентов с ОВЗ предусматривается доступная форма предоставления заданий оценочных средств, а именно:

- в печатной или электронной форме (для лиц с нарушениями опорно-двигательного аппарата);
- в печатной форме или электронной форме с увеличенным шрифтом и контрастностью (для лиц с нарушениями слуха, речи, зрения);
- методом чтения ассистентом задания вслух (для лиц с нарушениями зрения).

Лабораторные работы выполняются методом вычислительного эксперимента.

Студентам с инвалидностью увеличивается время на подготовку ответов на контрольные вопросы. Для таких студентов предусматривается доступная форма предоставления ответов на задания, а именно:

- письменно на бумаге или набором ответов на компьютере (для лиц с нарушениями слуха, речи);
- выбором ответа из возможных вариантов при тестировании с использованием услуг ассистента (для лиц с нарушениями опорно-двигательного аппарата);
- устно (для лиц с нарушениями зрения, опорно-двигательного аппарата).

При необходимости для обучающихся с инвалидностью процедура оценивания результатов обучения может проводиться в несколько этапов.

12 УЧЕБНО-МЕТОДИЧЕСКОЕ И ИНФОРМАЦИОННОЕ ОБЕСПЕЧЕНИЕ ДИСЦИПЛИНЫ

Информационную поддержку освоения дисциплины осуществляет библиотека Института, которая обеспечивает обучающихся основной учебной, учебно-методической и научной литературой, необходимой для организации образовательного процесса по дисциплине.

Библиотека располагает учебной, учебно-методической и научно-технической литературой в форме печатных и электронных изданий, а также включает официальные, справочно-библиографические, специализированные отечественные и зарубежные периодические и информационные издания. Библиотека обеспечивает доступ к профессиональным базам данных, информационным, справочным и поисковым системам.

Каждый обучающийся обеспечен свободным доступом из любой точки, в которой имеется доступ к сети Интернет и к электронно-библиотечной системе (ЭБС) Института и Университета, которая содержит различные издания по основным изучаемым дисциплинам и сформирована по согласованию с правообладателями учебной и учебно-методической литературы.

Полный перечень электронных информационных ресурсов, используемых в процессе обучения, представлен в основной образовательной программе.

12.1 Перечень основной и дополнительной литературы, необходимой для освоения дисциплины

Литература	Режим доступа	Обеспеченно сть
Основная литература:		
1. Теплотехника: Учеб. для вузов / А. П. Баскаков, А. В. Берг, О.К. Витт и др.; Под ред. А.П.Баскакова. - 2-е изд., перераб. - М.: Энергоатомиздат, 1991. -224с.	Библиотека НИ РХТУ	Да
2. Смоляков А.Ф. Введение в специальность: учебное пособие для студентов направления подготовки 13.03.01 «Теплоэнергетика и теплотехника». [Электронный ресурс] / А.Ф. Смоляков, И.В. Иванова, И.Н. Дюкова, А.А. Куликов. — Электрон. дан. — СПб. : СПбГЛТУ, 2016. — 68 с.	ЭБС «ЛАНЬ». Режим доступа: http://e.lanbook.com/book/74031	Да
Дополнительная литература:		
1. Сборник задач по технической термодинамике / Т.В. Андрианова, Б.В. Дзампов, В.Н. Зубарев и др. – М.: Издат. Дом МЭИ, 2006. – 354 с.	Библиотека НИ РХТУ	Да
2. Краснощекоев Е.А., Сукомел А.С. Задачник по теплопередаче: Учебное пособие для вузов. – М.: Энергоатомиздат, 1980. – 288 с.	Библиотека НИ РХТУ	Да
3. Александров А.А., Григорьев Б.А. Таблицы теплофизических свойств воды и водяного пара: Справочник. – М.: Издательство МЭИ, 2006. -164с.	Библиотека НИ РХТУ	Да

12.2. Информационно-образовательные ресурсы, профессиональные базы данных и информационные справочные системы

При освоении дисциплины студенты должны использовать информационные и информационно-образовательные ресурсы следующих порталов и сайтов:

1. [Электронно-библиотечная система «ЛАНЬ»](#). Договор № 33.02-Р-3.1-6964/2023 от 25.09.2023г. Лицензионный договор № 33.02-Р-3.1-6972/2023 от 25.09.2023г. Срок действия с 26.09.2023г. по 25.09.2024г.
2. ЭБС «Электронное издательство ЮРАЙТ» (договор № 33.02-Л-3.1-7818/2024 от 27.04.2024 г. Срок действия с 27.04.2024 г. по 31.05.2025 г.) - <https://urait.ru/>
3. ЭБС «ZNANIUM» (договор № 146 эбс / 33.02-Р-3.1-7807/2024 от 16.04.2024 г. Срок действия с 25.04.2024 г. по 24.04.2025 г.) - <https://znanium.com/>
4. ЭБС «Консультант студента» (договор № 1002КС/02-2024/33.02-Л-3.1-7787/2024 от 23.04.2024г. Срок действия с 23.04.2024 г. по 22.04.2025 г.) - [https:// studentlibrary.ru/](https://studentlibrary.ru/)
5. Научная электронная библиотека «КиберЛенинка» - <https://cyberleninka.ru/>
6. Научная электронная библиотека eLIBRARY.RU - <https://elibrary.ru/>
7. Портал по теплоснабжению РосТепло.ру <https://www.rosteplo.ru>
8. Электронный журнал «Новости теплоснабжения» <https://www.rosteplo.ru/nt>
9. Система федеральных образовательных порталов. Система открытого образования. Консалтинговый центр ИОС ОО РФ [Электронный ресурс] – Режим доступа: <http://www.openet.ru>
10. Информационная система «Единое окно доступа к образовательным ресурсам». URL: <http://window.edu.ru>
11. Библиотека Новомосковского института (филиала) РХТУ им. Д.И. Менделеева URL: https://irbis.nirhtu.ru/ISAPI/irbis64r_opak72/cgiirbis_64.dll?C21COM=F&I21DBN=IBIS&P21DBN=IBIS
12. Система поддержки учебных курсов НИ РХТУ. Кафедра Промышленная теплоэнергетика Направление подготовки Теплоэнергетика и теплотехника URL: <https://moodle.nirhtu.ru/course/index.php?categoryid=15>
13. Кафедра «Промышленная теплоэнергетика» / Официальный сайт НИ РХТУ им. Д.И. Менделеева. Режим доступа: <https://ni.muclt.ru/students/faculties/emf/pte/>

13. МАТЕРИАЛЬНО-ТЕХНИЧЕСКОЕ ОБЕСПЕЧЕНИЕ ДИСЦИПЛИНЫ

Учебные аудитории для проведения занятий лекционного типа, занятий семинарского типа, групповых и индивидуальных консультаций, текущего контроля и промежуточной аттестации, а также помещения для самостоятельной работы обучающихся, оснащенные компьютерной техникой с возможностью подключения к сети «Интернет» и обеспеченные доступом в электронную информационно-образовательную среду Института, помещения для хранения и профилактического обслуживания учебного оборудования

Наименование специальных помещений	Оснащенность специальных помещений
Аудитории для проведения занятий лекционного типа, занятий семинарского типа, аудитория 303 «Лаборатория термодинамики и теплопередачи» корпус №1 (ул. Трудовые резервы/Комсомольская, 29/19)	Комплекты учебной мебели, меловая доска , наглядные пособия, плакаты к лабораторным работам. Лабораторный стенд «Определение изобарной теплоёмкости воздуха при атмосферном давлении». Лабораторный стенд «Смещение идеальных газов в потоке». Лабораторный стенд «Исследование зависимости давления насыщенного пара от температуры». Оборудование для проведения лабораторных занятий (работ): Амперметр 5 шт., вольтметр 5 шт., автоклав 1 шт., автотрансформатор 1 шт., лагомер (М-64) 1 шт., потенциометр ПП-63 1 шт., манометр образцовый 1 шт. Количество посадочных мест -20.
Аудитория для проведения лабораторных занятий, аудитория 306 «Компьютерный класс» корпус №1 (ул. Трудовые резервы/Комсомольская, 29/19)	Комплекты учебной мебели, меловая доска, персональные компьютеры с возможностью подключения к сети «Интернет» и обеспеченные доступом в электронную информационно-образовательную среду, комплект мультимедийного оборудования. Оборудование: Персональный компьютер 12 шт., жидкокристаллический монитор 11 шт.,

	МФУ 2 шт., проектор 1 шт, проекторный экран 1шт. Количество посадочных мест -20.
Аудитории для групповых и индивидуальных консультаций, текущего контроля и промежуточной аттестации, аудитория 303 «Лаборатория термодинамики и теплопередачи» учебный корпус №1 (ул. Трудовые резервы/Комсомольская, 29/19)	Комплекты учебной мебели, меловая доска , наглядные пособия, плакаты к лабораторным работам. Лабораторный стенд «Определение изобарной теплоёмкости воздуха при атмосферном давлении». Лабораторный стенд «Смещение идеальных газов в потоке». Лабораторный стенд «Исследование зависимости давления насыщенного пара от температуры». Оборудование для проведения лабораторных занятий (работ): Амперметр 5 шт., вольтметр 5 шт., автоклав 1 шт., автотрансформатор 1 шт., лагомер (М-64) 1 шт., потенциометр ПП-63 1 шт., манометр образцовый 1 шт. Количество посадочных мест -20.
Помещение для самостоятельной работы студентов, аудитория 306 «Компьютерный класс» учебный корпус №1 (ул. Трудовые резервы/Комсомольская, 29/19)	Комплекты учебной мебели, меловая доска, персональные компьютеры с возможностью подключения к сети «Интернет» и обеспеченные доступом в электронную информационно-образовательную среду, комплект мультимедийного оборудования. Оборудование: Персональный компьютер 12 шт., жидкокристаллический монитор 11 шт., МФУ 2 шт., проектор 1 шт, проекционный экран 1шт. Количество посадочных мест -20.

Для инвалидов и лиц с ограниченными возможностями здоровья при необходимости имеется возможность проведения лекционных занятий и занятий семинарского типа на 1-ом этаже учебного корпуса. Возле входных дверей в учебный корпус установлен звонок в дежурную сотруднику. Предусмотрены широкие дверные проемы. Имеются специализированные кабинеты для самостоятельной и индивидуальной работы, оснащенные ПК. По ряду тем предусмотрены виртуальные занятия, в том числе с использованием презентаций и выполнением требуемого объема работ в режиме удаленного доступа.

Технические средства обучения, служащие для предоставления учебной информации большой аудитории

Ноутбук с возможностью просмотра видеоматериалов и презентаций, доступом к сети «Интернет», электронным образовательным и информационным ресурсам, базе данных электронного каталога Института, системе управления учебными курсами Moodle.

Проектор, экран.

Программное обеспечение

1. Операционная система - MS Windows 7, бессрочная лицензия в рамках подписки Azure Dev Tools for Teaching (бывший Microsoft Imagine Premium (бывший DreamSpark - [The Novomoskovsk university \(the branch\) - EMDEPT - DreamSpark Premium http://e5.onthehub.com/WebStore/Welcome.aspx?vsro=8&ws=9f5a10ad-c98b-e011-969d-0030487d8897](http://e5.onthehub.com/WebStore/Welcome.aspx?vsro=8&ws=9f5a10ad-c98b-e011-969d-0030487d8897). Номер учетной записи e5: 100039214))

2. MS Word, MS Excel, MS PowerPoint из пакета MS Office 365A1 распространяется под лицензией в рамках подписки Azure Dev Tools for Teaching (бывший Microsoft Imagine Premium (бывший DreamSpark - [The Novomoskovsk university \(the branch\) - EMDEPT - DreamSpark Premium http://e5.onthehub.com/WebStore/Welcome.aspx?vsro=8&ws=9f5a10ad-c98b-e011-969d-0030487d8897](http://e5.onthehub.com/WebStore/Welcome.aspx?vsro=8&ws=9f5a10ad-c98b-e011-969d-0030487d8897). Номер учетной записи e5: 100039214))

3. Архиватор 7zip (распространяется под лицензией GNU LGPL license)

4. Adobe Acrobat Reader - ПО [Acrobat Reader DC](http://acrobat.adobe.com/ru/ru/acrobat/pdf-reader/volume-distribution.html) и мобильное приложение Acrobat Reader являются бесплатными и доступны для корпоративного распространения (<https://acrobat.adobe.com/ru/ru/acrobat/pdf-reader/volume-distribution.html>).

5. Браузер Mozilla FireFox (распространяется под лицензией Mozilla Public License 2.0 (MPL))

14. ТРЕБОВАНИЯ К ОЦЕНКЕ КАЧЕСТВА ОСВОЕНИЯ ДИСЦИПЛИНЫ

Наименование разделов	Основные показатели оценки	Формы и методы текущего контроля
<p>Раздел 1. Введение. Энергетика и энергоресурсы. Новые перспективные способы получения электрической и тепловой энергии.</p>	<p>Знает: -требования, предъявляемые при проектировании инженерных систем и сооружений, изложенные в нормативно-технической литературе, ГОСТ, СП, законодательно-правовую базу деятельности в области промтеплоэнергетики.</p> <p>Умеет: - проводить инженерные изыскания в соответствии с техническим заданием с использованием стандартных прикладных расчетных и графических программных пакетов.</p> <p>Владеет: -знаниями назначения, области применения и обобщенного принципа работы систем теплоснабжения, газоснабжения, отопления, вентиляции, кондиционирования воздуха и холодоснабжения для проектирования зданий и сооружений.</p>	<p>Устный опрос; Тестирование; Реферат (контрольная работа).</p>
<p>Раздел 2. Основы технической термодинамики. Параметры состояния тела, идеальные газы, основные газовые законы.</p>	<p>Знает: – термодинамические свойства рабочих тел, теплоносителей и хладагентов, основные источники информации об этих свойствах; - методы оценки эффективности термодинамических процессов и циклов теплоэнергетических установок.</p> <p>Умеет: - использовать методы математического моделирования и современные информационные технологии в термодинамических расчетах теплоэнергетических установок.</p> <p>Владеет: - терминологией в области технической термодинамики; -математическим аппаратом исследования функций, линейной алгебры, дифференциального и интегрального исчисления, рядов, дифференциальных уравнений, теории функции комплексного переменного, численных методов.</p>	<p>Устный опрос; Решение задач; Тестирование; Реферат (контрольная работа).</p>
<p>Раздел 3. Основные термодинамические процессы.</p>	<p>Знает: - термодинамические свойства рабочих тел, теплоносителей и хладагентов, основные источники информации об этих свойствах; - методы оценки эффективности термодинамических процессов и циклов теплоэнергетических установок.</p> <p>Умеет: - использовать методы математического моделирования и современные информационные технологии в термодинамических расчетах теплоэнергетических установок.</p> <p>Владеет: - терминологией в области технической термодинамики; - математическим аппаратом исследования функций, линейной алгебры,</p>	<p>Устный опрос; Решение задач; Тестирование; Реферат (контрольная работа).</p>

	дифференциального и интегрального исчисления, рядов, дифференциальных уравнений, теории функции комплексного переменного, численных методов.	
Раздел 4. Основы теории теплообмена. Теплопроводность.	<p>Знает:</p> <ul style="list-style-type: none"> - основные законы теплопередачи. <p>Умеет:</p> <ul style="list-style-type: none"> - использовать методы математического моделирования и современные информационные технологии в термодинамических расчетах теплоэнергетических установок. <p>Владеет:</p> <ul style="list-style-type: none"> - математическим аппаратом исследования функций, линейной алгебры, дифференциального и интегрального исчисления, рядов, дифференциальных уравнений, теории функции комплексного переменного, численных методов. 	Устный опрос; Решение задач; Тестирование; Реферат (контрольная работа).
Раздел 5. Конвективный теплообмен и теплообмен излучением.	<p>Знает:</p> <ul style="list-style-type: none"> - основные законы теплопередачи. <p>Умеет:</p> <ul style="list-style-type: none"> - использовать методы математического моделирования и современные информационные технологии в термодинамических расчетах теплоэнергетических установок. <p>Владеет:</p> <ul style="list-style-type: none"> - математическим аппаратом исследования функций, линейной алгебры, дифференциального и интегрального исчисления, рядов, дифференциальных уравнений, теории функции комплексного переменного, численных методов. 	Устный опрос; Решение задач; Тестирование; Реферат (контрольная работа).
Раздел 6. Топливо и основы теории горения.	<p>Знает:</p> <ul style="list-style-type: none"> - требования, предъявляемые при проектировании инженерных систем и сооружений, изложенные в нормативно-технической литературе, ГОСТ, СП, законодательно-правовую базу деятельности в области промтеплоэнергетики; - основы теории горения топлива и основные его характеристики. <p>Умеет:</p> <ul style="list-style-type: none"> - проводить инженерные изыскания в 	Устный опрос; Решение задач; Тестирование; Реферат (контрольная работа).

	<p>соответствии с техническим заданием с использованием стандартных прикладных расчетных и графических программных пакетов;</p> <p>- использовать методы математического моделирования и современные информационные технологии в термодинамических расчетах теплоэнергетических установок;</p> <p>- рассчитывать к.п.д. котельного агрегата.</p> <p>Владеет:</p> <p>-знаниями назначения, области применения и обобщенного принципа работы систем теплоснабжения, газоснабжения, отопления, вентиляции, кондиционирования воздуха и холодоснабжения для проектирования зданий и сооружений.</p>	
Раздел 7. Водоподготовка.	<p>Знает:</p> <p>-требования, предъявляемые при проектировании инженерных систем и сооружений, изложенные в нормативно-технической литературе, ГОСТ, СП, законодательно-правовую базу деятельности в области промтеплоэнергетики.</p> <p>Умеет:</p> <p>- проводить инженерные изыскания в соответствии с техническим заданием с использованием стандартных прикладных расчетных и графических программных пакетов.</p> <p>Владеет:</p> <p>-знаниями назначения, области применения и обобщенного принципа работы систем теплоснабжения, газоснабжения, отопления, вентиляции, кондиционирования воздуха и холодоснабжения для проектирования зданий и сооружений.</p>	<p>Устный опрос; Решение задач; Тестирование; Реферат (контрольная работа).</p>
Раздел 8. Котельные установки.	<p>Знает:</p> <p>- требования, предъявляемые при проектировании инженерных систем и сооружений, изложенные в нормативно-технической литературе, ГОСТ, СП, законодательно-правовую базу деятельности в области промтеплоэнергетики;</p> <p>- основы теории горения топлива и основные его характеристики.</p> <p>Умеет:</p> <p>- проводить инженерные изыскания в соответствии с техническим заданием с использованием стандартных прикладных расчетных и графических программных пакетов;</p> <p>- рассчитывать к.п.д. котельного агрегата.</p> <p>Владеет:</p> <p>-знаниями назначения, области применения и обобщенного принципа работы систем теплоснабжения, газоснабжения, отопления, вентиляции, кондиционирования воздуха и холодоснабжения для проектирования зданий и сооружений.</p>	<p>Устный опрос; Решение задач; Тестирование; Реферат (контрольная работа).</p>

АННОТАЦИЯ
рабочей программы дисциплины
«Введение в профессию»

1 Общая трудоемкость (з.е./ час): 2/72. Форма промежуточного контроля: зачет. Дисциплина изучается на 1 курсе во 2 семестре.

2 Место дисциплины в структуре образовательной программы

Дисциплина Б1.В.01 «Введение в профессию» относится к формируемой участниками образовательных отношений части блока 1 Дисциплины (модули). Является обязательной для освоения во 2 семестре на 1 курсе.

Дисциплина базируется на дисциплинах (модулях): Физика, Математика, Химия, Прикладная информатика и др.

3 Цель и задачи освоения учебной дисциплины

Целью освоения дисциплины

Целью освоения дисциплины является формирование у студентов представления о выбранной специальности, ознакомление с содержанием профессиональной деятельности, особенностями и значением отрасли, где им придется трудиться, а также с учебными дисциплинами, которые следует изучить, методами работы с информацией в период учебы и основными правилами и порядком учебы в вузе.

Задачами преподавания дисциплины являются:

Задачи преподавания дисциплины:

- дать студентам представление об основных принципах и технологиях производства, передачи и использования тепловой энергии потребителями, как в развитых странах, так и в РФ, а также о проблемных ситуациях в региональной энергетике и путях их решения.

4 Содержание дисциплины

Ознакомление с государственным образовательным стандартом и учебным планом по направлению подготовки. Преобразование энергии магнитогидродинамическим методом. Проблема использования водорода. Электрохимические, термоэлектрические генераторы и термоэмиссионные преобразователи энергии.
Основы технической термодинамики. Термодинамические параметры газов. Уравнение состояния идеального газа. Теплоемкость. Формулы для вычисления теплоемкости из молекулярно-кинетической теории. Функции состояния (внутренняя энергия, энтальпия и энтропия). Работа и теплота.
Термодинамические процессы. Изохорный, изобарный, изотермический, адиабатный и политропный процессы. Термодинамические процессы, как частные случаи политропного процесса.
Основы теории теплообмена. Теплопроводность. Закон Фурье. Дифференциальный оператор Лапласа. Стационарная и нестационарная теплопроводность.
Конвективный теплообмен. Закон Ньютона-Рихмана. Теплообмен излучением. Закон Стефана-Больцмана. Сложный теплообмен.
Состав и классификация топлив. Основные характеристики твердого, жидкого и газообразного топлива. Высшая и низшая теплота сгорания. Условное топливо. Основы теории горения. Объем воздуха. Объем и масса продуктов сгорания различных видов топлива.
Подразделение природных вод и оценка их качества на различных стадиях технологического процесса. Стадии обработки воды, поступающей в энергетические установки. Обработка воды методом ионного обмена. Удаление коррозионно-агрессивных газов.
Схема устройства парового котла с естественной циркуляцией. Тепловой баланс котельного агрегата. Потери теплоты с уходящими газами, от химической и механической неполноты сгорания топлива, в окружающую среду. Коэффициент полезного действия котла.

5 Планируемые результаты обучения по дисциплине, обеспечивающие достижение планируемых результатов освоения образовательной программы

Изучение дисциплины «Введение в профессию» направлено на приобретение следующих **компетенций и индикаторов их достижения:**

Наименование категории (группы) УК	Код и наименование УК	Код и наименование индикатора достижения УК
Системное и критическое мышление	УК-1. Способен осуществлять поиск, критический анализ и синтез информации, применять системный подход для решения	УК-1.1. Анализирует задачу, выделяя ее базовые составляющие. Определяет, интерпретирует и ранжирует информацию, требуемую для решения поставленной задачи; УК-1.2. Осуществляет поиск информации для решения

В результате изучения дисциплины студент бакалавриата должен:

Знать:

- как осуществлять поиск, хранение, обработку и анализ информации из различных источников и баз данных, представлять ее в требуемом формате с использованием информационных, компьютерных и сетевых технологий.

Уметь:

- производить эксперименты по заданной методике, обрабатывать и анализировать полученные результаты с привлечением соответствующего математического аппарата;

- использовать системный подход для решения поставленных задач.

Владеть:

- навыками самообучения.

6 Объём дисциплины и виды образовательного процесса

Общая трудоемкость дисциплины «Введение в профессию» составляет 72 часа или 2 зачетные единицы (з.е).
Дисциплина изучается на 1 курсе во 2 семестре.

Вид учебной работы	Всего ак.час.	Семестры
		ак.час
		2
Контактная работа обучающихся с педагогическими работниками (всего)	4	4
Контактная работа аудиторная	4	4
В том числе:		
Лекции	2	2
В том числе в форме практической подготовки (при наличии)		
Практические занятия (ПЗ)	-	-
В том числе в форме практической подготовки (при наличии)		
Лабораторные работы (ЛР)	2	2
В том числе в форме практической подготовки (при наличии)		
Экзамен	-	-
Консультации перед экзаменом	-	-
Самостоятельная работа (всего):	64	64
Контактная самостоятельная работа (групповые консультации и индивидуальная работа обучающихся с педагогическим работником)	0,3	0,3
Другие виды самостоятельной работы:		
Курсовой проект / курсовая работа	-	-
Проработка теоретического материала	26	26
Подготовка к лабораторным занятиям	11,7	11,7
Подготовка к практическим занятиям		
Выполнение контрольных работ	26	26
Вид аттестации: зачет		
Контроль (подготовка к зачету)	4	4
Общая трудоемкость	час.	72
	з.е.	2

МИНИСТЕРСТВО НАУКИ И ВЫСШЕГО ОБРАЗОВАНИЯ
РОССИЙСКОЙ ФЕДЕРАЦИИ

Новомосковский институт (филиал)
федерального государственного бюджетного образовательного учреждения высшего
образования «Российский химико-технологический университет имени Д.И. Менделеева»

УТВЕРЖДАЮ

Зам. директора по УиНР Новомосковского института
РХТУ им. Д.И. Менделеева

_____ Овчаров А.В.

« _____ » _____ 2024 г.

Рабочая программа дисциплины

Физико-химические основы водоподготовки

Направление подготовки 13.03.01 «Теплоэнергетика и теплотехника»

Направленность (профиль) подготовки «Промышленная теплоэнергетика»

Квалификация выпускника Бакалавр

(бакалавр, магистр, дипломированный специалист)

Форма обучения заочная

(очная, очно-заочная и др.)

г. Новомосковск
2024 г.

Разработчик (ки):

К.т.н., доцент кафедры «Промышленная теплоэнергетика»
Новомосковского института РХТУ им. Д.И. Менделеева

подпись

Зайцев Н.А.

1. ОБЩИЕ ПОЛОЖЕНИЯ

Нормативные документы, используемые при разработке основной образовательной программы

Нормативную правовую базу разработки рабочей программы дисциплины составляют:

- Федеральный закон от 29 декабря 2012 года № 273-ФЗ «Об образовании в Российской Федерации» (с учётом дополнений и изменений).
- Федеральный закон от 31.07.2020 г №304-ФЗ «О внесении изменений в Федеральный закон «Об образовании в Российской Федерации» по вопросам воспитания обучающихся».
- «Порядок организации и осуществления образовательной деятельности по образовательным программам высшего образования — программам бакалавриата, программам специалитета, программам магистратуры», утвержденный приказом Министерства образования и науки РФ от 05.04.2017 N 301.
- Федеральный государственный образовательный стандарт высшего образования (ФГОС ВО) (ФГОС-3++) по направлению подготовки 13.03.01 Теплоэнергетика и теплотехника, утверждённый приказом Министерства образования и науки Российской Федерации от 28.02.2018 г. N 143 (Зарегистрировано в Минюсте России 22.03.2018 г. N 50480) (далее – стандарт).
- Положение о практической подготовке обучающихся, утвержденное приказом Министерства науки и высшего образования Российской Федерации и Министерства просвещения Российской Федерации от 05.08.2020 г. № 885/390 (зарегистрирован Министерством юстиции Российской Федерации 11.09.2020 г., регистрационный № 59778);
- Приказ Министерства образования и науки Российской Федерации от 27 ноября 2015 N 1383 "Об утверждении Положения о практике обучающихся, осваивающих основные профессиональные образовательные программы высшего образования" зарегистрирован Министерством юстиции Российской Федерации 18 декабря 2015 г., регистрационный N 40168);
- Методическими рекомендациями по организации образовательного процесса для обучения инвалидов и лиц с ограниченными возможностями здоровья в образовательных организациях высшего образования, в том числе оснащённости образовательного процесса (утверждены заместителем Министра образования и науки РФ А.А. Климовым от 08.04.2014 № АК-44/05вн).
- Устав ФГБОУ ВО РХТУ им. Д.И. Менделеева.
- Положение о Новомосковском институте (филиале) РХТУ им. Д.И. Менделеева.
- Локальные акты Новомосковского института (филиала) РХТУ им. Д.И. Менделеева (далее Институт).
- Положение о порядке организации и осуществления образовательной деятельности по образовательным программам высшего образования - программам бакалавриата, программам специалитета, программам магистратуры в НИ РХТУ им. Д.И. Менделеева, принятым решением Ученого совета НИ РХТУ им. Д.И. Менделеева от 30.10.2019;
- Положения об электронной информационно-образовательной среде Новомосковского института (филиала) федерального государственного бюджетного образовательного учреждения высшего образования «Российский химико-технологический университет имени Д.И. Менделеева»

Рабочая программа дисциплины (далее – Программа, РПД) составлена в соответствии с требованиями Федерального государственного образовательного стандарта высшего образования (уровень бакалавриата) по направлению подготовки 13.03.01 «Теплоэнергетика и теплотехника», утвержденного приказом Министерства науки и высшего образования Российской Федерации от 28.02.2018 г. N 143 (Зарегистрировано в Минюсте России 22.03.2018 г. N 50480), рекомендациями Учебно-методической комиссии НИ РХТУ им. Д.И. Менделеева и накопленным опытом преподавания дисциплины кафедрой «Промышленная теплоэнергетика» НИРХТУ им. Д.И. Менделеева (далее – Институт).

Контроль успеваемости студентов ведется по принятой в Институте системе.

Рабочая программа дисциплины может быть реализована с применением электронного обучения и дистанционных образовательных технологий полностью или частично.

2. ЦЕЛЬ И ЗАДАЧИ ОСВОЕНИЯ УЧЕБНОЙ ДИСЦИПЛИНЫ

Целью освоения дисциплины «Физико-химические основы водоподготовки» является обеспечение базовой подготовки в области выбора методов обработки воды и расчёта водоподготовительных установок для теплоэнергетических систем, повышения эффективности их работы.

Задачи преподавания дисциплины:

- формирование у студентов чёткого представления о физико-химической сущности процессов обработки воды;
- получение знаний о принятых для различных типов электростанций, котельных и тепловых сетей технически оправданных и экономически целесообразных схемах обработки воды;
- освоение методик расчёта схем и входящих в них элементов оборудования.

3. МЕСТО ДИСЦИПЛИНЫ В СТРУКТУРЕ ОПОП

Дисциплина Б1.В.02 «Физико-химические основы водоподготовки» относится к части, формируемой участниками образовательных отношений, блока 1 Дисциплины (модули). Является обязательной для освоения в 5 семестре на 3 курсе.

Для освоения дисциплины необходимы компетенции, сформированные в рамках изучения естественнонаучных и профессиональных дисциплин: Физика, Химия, Математика, Экология, Тепломассообмен, Гидрогазодинамика.

4. ТРЕБОВАНИЯ К РЕЗУЛЬТАТАМ ОСВОЕНИЯ ДИСЦИПЛИНЫ

Изучение дисциплины «Физико-химические основы водоподготовки» направлено на приобретение следующих компетенций и индикаторов их достижения:

Категория компетенций	Код и наименование компетенции	Код и наименование индикатора достижения компетенции
Универсальные компетенции		
Разработка и реализация проектов	УК-2. Способен определять круг задач в рамках поставленной цели и выбирать оптимальные способы их решения, исходя из действующих правовых норм, имеющихся ресурсов и ограничений	УК-2.1 Определяет круг задач в рамках поставленной цели, определяет связи между ними и ожидаемые результаты их решения. УК-2.2 В рамках поставленных задач определяет имеющиеся ресурсы и ограничения, действующие правовые нормы
Самоорганизация и саморазвитие (в том числе здоровье сбережение)	УК-6. Способен управлять своим временем, выстраивать и реализовывать траекторию саморазвития на основе принципов образования в течение всей жизни	УК-6.1 Использует инструменты и методы управления временем при выполнении конкретных задач, проектов, при достижении поставленных целей. УК-6.2 Оценивает требования рынка труда и предложения образовательных услуг для выстраивания траектории собственного профессионального роста
Профессиональные компетенции		
Тип задач профессиональной деятельности: производственно-технологический	ПК-1. Способен участвовать в работах по освоению и организации технологических процессов объектов профессиональной деятельности	ПК-1.1 Участвует в разработке схем размещения объектов профессиональной деятельности в соответствии с технологией производства. ПК-1.2 Демонстрирует знания технологических процессов, обеспечивающих работу объектов профессиональной деятельности
Тип задач профессиональной деятельности: проектно-конструкторский	ПК-5. Готов к участию в работах по разработке технологических схем; выполнению расчётов по типовым методикам и проектированию объектов профессиональной деятельности	ПК-5.1 Выполняет сбор, подготовку и анализ исходных данных, предварительно намечает наиболее эффективные варианты тепловых схем объектов профессиональной деятельности с использованием типовых технических решений. ПК-5.2 Выполняет расчёты теплотехнологических схем и конструктивных элементов теплотехнического оборудования по типовым методикам с использованием компьютерных технологий. ПК-5.3 Подбирает необходимое серийное оборудование и проектирует объекты профессиональной деятельности на основе действующей нормативно-технической документации в соответствии с техническим заданием
Тип задач профессиональной деятельности: научно-исследовательский	ПК-7. Способен к исследованию технологий в области профессиональной деятельности	ПК-7.2 Выполняет сбор, обработку, анализ и обобщение результатов экспериментов и исследований в соответствующей области знаний. ПК-7.4 Демонстрирует навыки применения методов проведения экспериментов и наблюдений, обобщения и обработки информации

В результате изучения дисциплины обучающийся должен:

Знать:

- теоретические основы методов обработки воды;
- конструкции и принцип действия оборудования водоподготовительных установок;
- порядок выбора оборудования схем ВПУ.

Уметь:

- выполнять анализ и обобщение результатов и исследований в водоподготовке;
- выбирать наиболее эффективные схемы водоподготовки;
- работать со справочной и нормативной литературой;
- ориентироваться в схемах трубопроводов ВПУ котельных.

Владеть:

- представлениями о физико-химической сущности процессов обработки воды;
- навыками расчёта схем водоподготовительных установок и выбора их оборудования;
- теоретическими основами определения объёма стоков химической водоочистки.

5. ОБЪЕМ ДИСЦИПЛИНЫ И ВИДЫ ОБРАЗОВАТЕЛЬНОГО ПРОЦЕССА

Общая трудоёмкость дисциплины «Физико-химические основы водоподготовки» составляет **180** ак. час. или **5** зачётных единиц (з.е). Дисциплина изучается в 5 семестре на 3 курсе.

Вид учебной работы	Всего ак. час.	Семестры
		ак. час
		5
Контактная работа обучающихся с педагогическими работниками (всего)	20,8	20,8
Контактная работа аудиторная	20,8	20,8
В том числе:		
Лекции	8	8
Практические занятия (ПЗ)	8	8
Лабораторные работы (ЛР)	4	4
Контроль аттестации:	0,8	0,8
экзамен	0,4	0,4
курсовая работа	0,4	0,4
Самостоятельная работа (всего)	151	151
Контактная самостоятельная работа (групповые консультации и индивидуальная работа обучающихся с педагогическим работником)	1,2	1,2
Другие виды самостоятельной работы:		
Курсовая работа (КР)	118	118
Проработка лекционного материала	11,8	11,8
Подготовка к лабораторным занятиям	8	8
Подготовка к практическим занятиям	12	12
Вид аттестации: <i>экзамен, КР</i>		
Контроль	8,2	8,2
Общая трудоёмкость	ак. час. 180	180
	з.е. 5	5

6. СОДЕРЖАНИЕ ДИСЦИПЛИНЫ

6.1. Разделы дисциплины и виды занятий

№ п/п	Раздел дисциплины	ак. часов								
		Всего	в т.ч. в форме практ. подг. (при наличии)	Лекции	в т.ч. в форме практ. подг. (при наличии)	Прак. зан.	в т.ч. в форме практ. подг. (при наличии)	Лаб. работы	в т.ч. в форме практ. подг. (при наличии)	Сам. работа
<i>пятый семестр</i>										
1	Использование воды в теплоэнергетике. Примеси природных вод и показатели качества воды	11		1		2	2	2	2	6
2	Предварительная очистка воды	59		1		2	2	-		56
3	Обработка воды методами ионного обмена	82		2		4	2	2	2	74
4	Термическая водоподготовка	5		1		-		-		4
5	Удаление из воды растворённых газов	5		1		-		-		4
6	Обеззараживание воды. Обработка охлаждающей воды. Безреагентные методы очистки воды	9		2		-		-		7
	Итого:	171		8		8	6	4	4	151
	Вид аттестации (экзамен, курсовая работа)									
	Контроль аттестации	0,8								
	Контроль	8,2								
	ИТОГО:	180								

6.2. Содержание разделов дисциплины

№ раздела	Наименование раздела дисциплины	Содержание раздела
1.	Использование воды в теплоэнергетике. Примеси природных вод и показатели качества воды	Вода как технологическое сырье для теплоэнергетических установок. Особенности поверхностных и подземных вод. Типичные схемы обращения воды в циклах ТЭС, ТЭЦ, котельных, восполнение потерь рабочего тела. Солевой баланс теплоносителя барабанного и прямоточного паровых котлов. Источники загрязнения теплоносителя в пароводяном тракте энергетических установок. Классификация природных вод. Основные примеси природных вод, классификация. Основные катионы и анионы примесей. Технологические показатели качества воды.

2.	Предварительная очистка воды	Коагуляция коллоидных примесей воды. Коагулянты и механизм коагуляции. Дозы реагентов и условия обработки воды методом коагуляции. Известкование, содоизвесткование и магниальное обескремнивание воды; дозы реагентов; механизмы процессов; факторы, влияющие на их эффективность. Совмещение реагентных методов предочистки воды; их интенсификация. Технологическая схема предочистки воды. Осветлители для коагуляции и известкования воды, водные режимы. Осветление воды фильтрованием. Фильтрующие материалы. Механизмы задержания взвеси фильтрующим слоем. Адгезионное и плёночное фильтрование. Типы и конструкции фильтров. Эксплуатация механических осветлительных фильтров. Выбор метода обработки исходных вод. Очистка конденсатов.
3.	Обработка воды методами ионного обмена	Общие сведения об ионитах и их технологические характеристики. Общие закономерности ионного обмена. Натрий-катионирование воды. Выходные кривые фильтров и способы регенерации. Получение глубокоумягчённой воды. Водород-катионирование воды. Водород-катионирование с «голодной» регенерацией. Аммоний-катионирование воды. Технологические схемы катионитных установок. Натрий-хлор -ионирование воды. ОН-анионирование. Химическое обессоливание воды. Схемы частичного, глубокого и полного обессоливания воды. Области применения схем частичного обессоливания со слабо- и сильноосновным анионированием. Способы регенерации анионитных фильтров. Фильтры смешанного действия (ФСД). Эксплуатация ионитных фильтров. Очистка потока турбинного конденсата, блочная обессоливающая установка (БОУ). Выбор и расчёт схем очистки воды методами ионного обмена.
4.	Термическая водоподготовка	Факторы, влияющие на выбор способа водоподготовки. Использование испарителей для подготовки добавочной питательной воды котлов и парогенераторов. Классификация испарителей. Паропреобразователи. Термическое обессоливание воды в испарителях поверхностного типа, конструкции испарителей. Включение испарителей в тепловую схему ТЭС, ТЭЦ. Термическое обессоливание (опреснение) морских и высокоминерализованных сточных и продувочных вод. Испарители с вынесенной зоной кипения. Установки мгновенного вскипания. Физические и химические методы предотвращения накипеобразования в испарителях и головных (основных) подогревателях.
5.	Удаление из воды растворённых газов	Цели и основные способы удаления из воды растворённых газов. Теоретические основы десорбционного метода удаления газов из воды. Кинетика процесса. Термическая деаэрация. Типы и конструкции деаэраторов, применяемых на ТЭС и котельных, а также перспективных - струйных циклонных, щелевых, малогабаритных вихревых типа АВАКС. Технология удаления из воды свободной углекислоты. Конструкции декарбонизаторов. Химические методы связывания кислорода и свободной углекислоты. Мембранные методы дегазации.
6.	Обеззараживание воды. Обработка охлаждающей воды. Безреагентные методы очистки воды	Химические и физические методы обеззараживания воды. Предотвращение образования минеральных отложений и биологических обрастаний (биоцидная обработка) в конденсаторах систем охлаждения. Методы физической обработки воды в магнитном и акустическом полях. Электрохимический метод. Мембранные методы обработки воды: гиперфильтрация (обратный осмос), нанофильтрация, ультрафильтрация, электродиализ, электродеионизация. Требования к качеству исходной воды и основные типы промышленных мембранных установок.

7. СООТВЕТСТВИЕ СОДЕРЖАНИЯ ТРЕБОВАНИЯМ К РЕЗУЛЬТАТАМ ОСВОЕНИЯ ДИСЦИПЛИНЫ

№ п/п	В результате освоение дисциплины студент должен:	Раздел 1	Раздел 2	Раздел 3	Раздел 4	Раздел 5	Раздел 6
	Знать:						
1.	- теоретические основы методов обработки воды		+	+	+	+	+
2.	- конструкции и принцип действия оборудования водоподготовительных установок		+	+		+	+
3.	- порядок выбора оборудования схем ВПУ			+		+	+
	Уметь:						
1.	- выполнять анализ и обобщение результатов исследований в водоподготовке		+	+			
2.	- выбирать наиболее эффективные схемы			+	+		+

	водоподготовки						
3.	- работать со справочной и нормативной литературой		+	+		+	
4.	- ориентироваться в схемах трубопроводов ВПУ котельных		+	+			
	Владеть						
1.	- представлениями о физико-химической сущности процессов обработки воды	+		+	+		+
2.	- навыками расчёта схем водоподготовительных установок и выбора их оборудования		+	+			
3.	- теоретическими основами определения объёма стоков химической водоочистки		+	+			+

В результате освоения дисциплины студент должен овладеть следующими компетенциями и индикаторами их достижения

Код и наименование компетенции	Код и наименование индикатора достижения компетенции	Раздел 1	Раздел 2	Раздел 3	Раздел 4	Раздел 5	Раздел 6
УК-2. Способен определять круг задач в рамках поставленной цели и выбирать оптимальные способы их решения, исходя из действующих правовых норм, имеющихся ресурсов и ограничений	УК-2.1 Определяет круг задач в рамках поставленной цели, определяет связи между ними и ожидаемые результаты их решения.	+	+			+	
	УК-2.2 В рамках поставленных задач определяет имеющиеся ресурсы и ограничения, действующие правовые нормы.	+		+		+	+
УК-6. Способен управлять своим временем, выстраивать реализовывать траекторию саморазвития на основе принципов образования в течение всей жизни	УК-6.1 Использует инструменты и методы управления временем при выполнении конкретных задач, проектов, при достижении поставленных целей.		+		+		
	УК-6.2 Оценивает требования рынка труда и предложения образовательных услуг для выстраивания траектории собственного профессионального роста.	+		+			+
ПК-5. Готов к участию в работах по разработке технологических схем; выполнению расчётов по типовым методикам и проектированию объектов профессиональной деятельности	ПК-5.1 Выполняет сбор, подготовку и анализ исходных данных, предварительно намечает наиболее эффективные варианты тепловых схем объектов профессиональной деятельности с использованием типовых технических решений.		+	+		+	
	ПК-5.2 Выполняет расчёты теплотехнологических схем и конструктивных элементов теплотехнического оборудования по типовым методикам использования компьютерных технологий.		+	+	+		+
	ПК-5.3 Подбирает необходимое серийное оборудование и проектирует объекты профессиональной деятельности на основе действующей нормативно-технической документации в соответствии с техническим заданием.		+	+			+
ПК-7. Способен к исследованию	ПК-7.2 Выполняет сбор, обработку, анализ и обобщение результатов экспериментов и		+	+	+	+	

технологий в области профессиональной деятельности	исследований в соответствующей области знаний.						
	ПК-7.4 Демонстрирует навыки применения методов проведения экспериментов и наблюдений, обобщения и обработки информации		+	+		+	+

8. ПРАКТИЧЕСКИЕ И ЛАБОРАТОРНЫЕ ЗАНЯТИЯ

8.1 Практические занятия

№ п/п	№ раздела дисциплины	Тематика практических занятий	Трудоёмкость час.
1.	1	Способы выражения состава растворов. Расчёты по приготовлению растворов. «Правило креста»	2
2.	1	Показатель концентрации водородных ионов рН. Характеристика и анализ ионного состава исходной воды	1
3.	1	Жёсткость, щёлочность воды. Состав воды после различных стадий её обработки	1
4.	2	Предварительный выбор и обоснование схемы ВПУ паровых котлов для исходной речной воды. Расчёт процесса коагуляции с известкованием	2
5.	3	Поверочный расчёт схемы двухступенчатого натрий-катионирования ВПУ паровой котельной	2
		Итого:	8

8.2. Лабораторные занятия

Выполнение лабораторного практикума способствует закреплению учебного материала, изучаемого в дисциплине «Физико-химические основы водоподготовки». Лабораторный практикум включает выполнение 2 лабораторных работ.

Лабораторные работы и разделы, которые они охватывают

№ п/п	№ раздела дисциплины	Наименование лабораторных работ	Трудоёмкость час.
2.	2	Обработка воды методами ионного обмена	2
3.	3	Оптимизация режима работы натрий-катионитных фильтров первой ступени	2
		Итого:	4

8.3 Тематика курсовых проектов (работ, индивидуальных расчетных заданий, рефератов и других видов СРС)

№ п/п	№ раздела дисциплины	Тематика курсовой работы	Семестр
1.	1-6	Разработка схемы и расчёт водоподготовительной установки	5

Задание на курсовую работу выдается руководителем курсового проектирования и утверждается заведующим кафедрой после выхода приказа по институту о темах курсовых проектов и работ. Задание на курсовую работу по дисциплине ФХОВ охватывает материал всех разделов дисциплины в зависимости от варианта. Варианты заданий на курсовой проект приведены в ФОС по дисциплине ФХОВ.

9. САМОСТОЯТЕЛЬНАЯ РАБОТА

Самостоятельная работа проводится с целью освоения знаний и умений по дисциплине «Физико-химические основы водоподготовки»:

- ознакомление и проработка рекомендованной литературы, работу с электронно-библиотечными системами;
- подготовка к защите лабораторных работ;
- подготовка к сдаче экзамена по дисциплине и зачёта с оценкой - курсовая работа.

Планирование времени на самостоятельную работу, необходимого на изучение дисциплины, студентам надо осуществлять на весь период изучения, предусматривая при этом регулярное повторение пройденного материала. Материал, законспектированный на лекциях, необходимо регулярно дополнять сведениями из литературных источников, представленных в рабочей программе. При работе с указанными источниками рекомендуется составлять краткий конспект материала, с обязательным фиксированием библиографических данных источника.

10. ОЦЕНОЧНЫЕ МАТЕРИАЛЫ

Оценочные материалы представлены в виде отдельного документа – Фонда оценочных средств, являющегося неотъемлемой частью рабочей программы дисциплины.

11. МЕТОДИЧЕСКИЕ УКАЗАНИЯ ПО ОСВОЕНИЮ ДИСЦИПЛИНЫ

Организация образовательного процесса регламентируется учебным планом и расписанием учебных занятий. Язык обучения (преподавания) — русский. Через каждые 45 мин контактной работы делается перерыв продолжительностью 5 мин, а после двух часов контактной работы делается перерыв продолжительностью 10 мин.

Сетевая форма реализации программы дисциплины не используется.

Обучающийся имеет право на зачет результатов обучения по дисциплине, если она освоена им при получении среднего профессионального образования и (или) высшего образования, а также дополнительного образования (при наличии) (далее - зачет результатов обучения). Зачтенные результаты обучения учитываются в качестве результатов промежуточной аттестации в установленном в Институте порядке.

11.1. Образовательные технологии

Образовательный процесс при освоении дисциплины основывается на использовании традиционных, инновационных и информационных образовательных технологий. Возможна реализация ОПОП с применением электронного обучения и дистанционных образовательных технологий. Традиционные образовательные технологии представлены лекциями и семинарскими (практическими) занятиями. Инновационные образовательные технологии используются в виде применения активных и интерактивных форм проведения занятий. Информационные образовательные технологии реализуются путем активизации самостоятельной работы студентов в информационной образовательной среде. При проведении учебных занятий обеспечивается развитие у обучающихся навыков командной работы, межличностной коммуникации, принятия решений, лидерских качеств (включая проведение интерактивных лекций, групповых дискуссий, в том числе с учетом региональных особенностей профессиональной деятельности выпускников и потребностей работодателей).

11.2. Лекции

Лекционный курс предполагает систематизированное изложение основных вопросов содержания дисциплины.

На первой лекции лектор обязан предупредить студентов, применительно к какому базовому учебнику (учебникам, учебным пособиям) будет прочитан курс.

Лекционный курс обеспечивает более глубокое понимание учебных вопросов при значительно меньшей затрате времени, чем это требуется среднестатистическому студенту на самостоятельное изучение материала.

11.3. Практические занятия

Практические занятия представляют собой детализацию лекционного теоретического материала,

направлены на отработку навыков, проводятся в целях закрепления курса и охватывают все основные разделы дисциплины.

Основной формой проведения практических занятий является обсуждение наиболее проблемных и сложных вопросов по отдельным темам, а также решение задач и разбор примеров при контактной работе. В обязанности преподавателя входят: оказание методической помощи и консультирование студентов по соответствующим темам курса, ответы на вопросы, управление процессом решения задач.

Активность на практических занятиях оценивается по следующим критериям:

- устный опрос - ответы на вопросы, предлагаемые преподавателем;
- выполнение заданий (решение задач).

Оценивание практических заданий входит в оценку.

11.4. Лабораторные работы

На первом занятии лабораторного практикума проводится ознакомление студентов с техникой безопасности при выполнении лабораторных работ в ходе лабораторного практикума по дисциплине «Физико-химические основы водоподготовки».

По каждой лабораторной работе студент оформляет письменный отчет. Текущий контроль на лабораторных работах проводится в виде устных опросов – «защита» по итогам лабораторных работ. Оценивается ход лабораторных работ, достигнутые результаты, качество оформления отчета, своевременность сдачи.

11.5. Самостоятельная работа студента

Для успешного усвоения дисциплины необходимо не только посещать аудиторские занятия, но и вести активную самостоятельную работу. При самостоятельной проработке курса обучающиеся должны:

- повторить законспектированный на лекционном занятии материал и дополнить его с учетом рекомендованной по данной теме литературы;
- изучить рекомендованную основную и дополнительную литературу, составлять тезисы, аннотации и конспекты наиболее важных моментов;
- самостоятельно выполнить расчётную часть курсовой работы;
- использовать для самопроверки материала оценочные средства.

Курсовая работа оценивается по следующим критериям:

- правильность выполнения задания;
- аккуратность в оформлении работы;
- использование специальной литературы;
- своевременная сдача выполненного задания (указывается преподавателем).

11.6. Методические рекомендации для преподавателей

Основные принципы обучения

1. Цель обучения – развить мышление, выработать мировоззрение; познакомить с идеями и методами науки; научить применять принципы и законы для решения простых и нестандартных задач.

2. Обучение должно органически сочетаться с воспитанием. Нужно развивать в студентах волевые качества и трудолюбие. Ненавязчиво, к месту прививать элементы культуры поведения. В частности, преподаватель должен личным примером воспитывать в студентах пунктуальность и уважение к чужому времени. Недопустимо преподавание односеместровой учебной дисциплины превращать в многосеместровое. Возникшая академическая задолженность должна быть ликвидирована в период следующего семестра до начала зачетной недели.

3. Обучение должно быть активным. Нужно строить обучение так, чтобы в овладении материалом основную роль играла память логическая, а не формальная. Запоминание должно достигаться через глубокое понимание.

4. Одно из важнейших условий успешного обучения – умение организовать работу студентов.

5. Отношение преподавателя к студентам должно носить характер доброжелательной требовательности. Для стимулирования работы студентов нужно использовать поощрение, одобрение, похвалу, но не порицание (порицание может применяться лишь как исключение). Преподаватель должен быть для студентов доступным.

6. Необходим регулярный контроль работы студентов. Правильно поставленный, он помогает им организовать систематические занятия, а преподавателю достичь высоких результатов в обучении.

7. Важнейшей задачей преподавателей, ведущих занятия по дисциплине, является выработка у студентов осознания необходимости и полезности знания дисциплины как теоретической и практической основы для изучения профильных дисциплин.

8. С целью более эффективного усвоения студентами материала данной дисциплины рекомендуется при проведении занятий использовать современные технические средства обучения, а именно презентации лекций,

наглядные пособия и т.п..

9. Для более глубокого изучения предмета и подготовки ряда вопросов (тем) для самостоятельного изучения по разделам дисциплины преподаватель предоставляет студентам необходимую информацию о использовании учебно-методического обеспечения и Интернет-ресурсов.

10. Цель лекции – формирование у студентов ориентировочной основы для последующего усвоения материала методом самостоятельной работы. Содержание лекции должно отвечать следующим дидактическим требованиям:

- изложение материала от простого к сложному, от известного к неизвестному;
- логичность, четкость и ясность в изложении материала;
- возможность проблемного изложения, диалога с целью активизации деятельности студентов;
- опора смысловой части лекции на подлинные факты, события, явления, статистические данные;
- тесная связь теоретических положений и выводов с практикой и будущей профессиональной деятельностью студентов.

Преподаватель, читающий лекционные курсы, должен знать существующие в педагогической практике варианты лекций, их дидактические и воспитывающие возможности, а также их место в структуре процесса обучения.

11. При проведении аттестации студентов важно всегда помнить, что систематичность, объективность, аргументированность – главные принципы, на которых основаны контроль и оценка знаний студентов. Знание критериев оценки знаний обязательно для преподавателя и студента.

Организация лабораторного практикума

1. Освоение студентом лабораторного практикума – необходимая составная часть работы студента при освоении дисциплины. Каждый студент за один семестр должен выполнить определенное количество лабораторных работ

2. Все студенты на первом занятии лабораторного практикума в лаборатории проходят инструктаж по технике безопасности. Каждый студент в специальном журнале ставит свою подпись о том, что он прослушал инструктаж по технике безопасности работы в лаборатории и обязуется выполнять все пункты инструктажа.

3. Студенты не допускаются к работе в лаборатории в верхней одежде.

4. Студенты допускаются к выполнению работы только после проверки преподавателем готовности студента.

5. Готовность студента к выполнению лабораторной работы состоит в следующем:

а) проведена текущая работа, а именно изучен соответствующий теоретический материал, подготовлен протокол работы

б) знание экспериментальной составляющей данной работы в рамках описания работы в практикуме и учебнике, умение работать с оборудованием;

Студент не допускается к выполнению работы, если:

а) не подготовлен протокол для записи результатов,

б) студент не знает теории работы в рамках теоретического введения в практикуме и не представляет, что и каким методом он будет делать.

Однако, не готовый к работе студент до окончания лабораторного занятия работает в аудитории, устраняя допущенные недоработки.

Студентам, пропустившим занятия по уважительным причинам (имеется допуск из деканата), предоставляется возможность ее выполнения во время, указанное ведущим преподавателем. Студенты, нуждающиеся в дополнительной подготовке, могут воспользоваться услугами Центра дополнительных образовательных услуг.

В течение одного занятия допускается выполнение не более одной лабораторной работы.

На титульном листе отчета по лабораторной работе (протокола) должны быть указаны фамилия и инициалы студента, код учебной группы. Отчет (протокол) также должен содержать цель работы, порядок выполнения.

Оформление отчета (протокола) работы завершается написанием выводов.

Прием «защиты» по лабораторной работе заключается в проверке:

а) результатов работы,

б) достоверности расчетов,

в) правильности построения графиков (при необходимости),

г) оформления работы и выводов.

Работа считается зачтенной, если она выполнена и «зачтена».

При проведении промежуточной аттестации студента необходимо наличие зачетов по всем предусмотренным лабораторным работам по данной дисциплине.

11.7. Методические указания для студентов:

По подготовке к лекционным занятиям

Изучение дисциплины требует систематического и последовательного накопления теоретических знаний, следовательно, пропуски отдельных тем не позволяют глубоко освоить предмет. Студентам необходимо:

1. Перед каждой лекцией просматривать рабочую программу дисциплины;

2. Перед следующей лекцией необходимо просмотреть по конспекту материал предыдущей.

При затруднениях в восприятии материала следует обратиться к основным литературным источникам. Если разобраться в материале не удалось, необходимо обратиться к лектору или к преподавателю на практических занятиях.

По подготовке к лабораторному практикуму

Каждый студент перед началом семестра получает полный комплект литературы - набор учебных пособий, в которых помещены описания лабораторных работ. Инструкции по лабораторным работам, отсутствующим в учебных пособиях, имеются в читальном зале библиотеки и в соответствующей лаборатории на кафедре, и каждый студент может получить ее во временное пользование. Описание каждой лабораторной работы содержит достаточно проработанное теоретическое введение, основные расчетные формулы и формулы расчёта погрешности, подробное описание лабораторной установки, сценарий проведения лабораторной работы, виды таблиц, для внесения в них результатов измерений, контрольные вопросы, дающие студенту возможность осуществить самоконтроль уровня своей подготовки к работе.

Студент допускается к выполнению работы только после проверки преподавателем готовности студента.

Студентам, пропустившим занятия по уважительным причинам (имеется допуск из деканата), предоставляется возможность ее выполнения во время, указанное ведущим преподавателем. Студентам, пропустившим занятия по неуважительным причинам, предоставляется возможность ее выполнения в зачетную неделю во время, указанное ведущим преподавателем.

В течение одного занятия допускается выполнение не более одной лабораторной работы.

Работа считается зачетной, если она выполнена и «зачтена».

По самостоятельному выполнению курсовой работы

Усвоение материала дисциплины «Физико-химические основы водоподготовки» во многом зависит от осмысленного выполнения курсовой работы (КР): «Разработка схемы и расчёт водоподготовительной установки». Цель – развитие у студентов способности к самоорганизации и самообразованию, закрепление навыков, полученных при изучении теоретической и практической части дисциплины.

Курсовая работа включает в себя выбор и обоснование схемы водоподготовительной установки (ВПУ) для заданного типа источника теплоснабжения, расчёт схемы ВПУ для заданного источника водоснабжения, выбор основного и вспомогательного оборудования, реagentного и бакового хозяйства, расчёт загрязнений стоков ВПУ при принятых методах обработки воды.

Графический материал – разработка полной схемы ВПУ (схемы трубопроводов) и плана компоновки оборудования на отметке 0.0 (вид сверху) – по указанию преподавателя. Рисунки схемы и плана на 2 листах белой или миллиметровой бумаги формата А2 в соответствии с требованиями ГОСТ.

Работа над КР проводится под руководством преподавателя, за которым закреплен этот вид нагрузки в соответствии с его индивидуальным планом.

Рекомендации студенту:

- перед началом работы получить задание у преподавателя;
- выполнить расчёты, составляющие курсовую работу;
- оформить результаты расчётов и графическую часть в соответствии с требованиями СТП-2012;
- представить для проверки и защитить комиссии выполненную курсовую работу.

Требования:

- к оформлению КР: работа может быть оформлена в письменной или печатной форме в соответствии с требованиями СТП-2012. Листы КР скрепляются скоросшивателем; на титульном листе указывается наименование учебного заведения, название кафедры, наименование дисциплины, вариант задания, ФИО студента, номер группы, ФИО преподавателя, место (Новомосковск) и год подготовки; выданное задание располагается после титульного листа перед страницами с решением.

- к структуре КР: титульный лист, задание, расчеты, список использованных источников с указанием литературы, применяемой в процессе выполнения КР, приложения.

Общая оценка за КР выставляется членами комиссии и заносится руководителем курсовой работы в зачётно-экзаменационную ведомость и зачётную книжку студента.

По работе с литературой

В рабочей программе дисциплины представлен список основной и дополнительной литературы – это учебники, учебно-методические пособия или указания. Дополнительная литература – учебники, монографии, сборники научных трудов, журнальные и газетные статьи, различные справочники, энциклопедии, Интернет-ресурсы.

Любая форма самостоятельной работы студента (подготовка к семинарскому занятию, докладу и т.п.) начинается с изучения соответствующей литературы как в библиотеке / электронно-библиотечной системе, так и дома. Изучение указанных источников расширяет границы понимания предмета дисциплины.

При работе с литературой выделяются следующие виды записей. Конспект – краткая схематическая запись основного содержания научной работы. Целью является не переписывание произведения, а выявление его

логики, системы доказательств, основных выводов. Хороший конспект должен сочетать полноту изложения с краткостью. Цитата – точное воспроизведение текста. Заключается в кавычки. Точно указывается страница источника. Тезисы – концентрированное изложение основных положений прочитанного материала. Аннотация – очень краткое изложение содержания прочитанной работы. Резюме – наиболее общие выводы и положения работы, ее концептуальные итоги.

11.8. Методические рекомендации по обучению лиц с ограниченными возможностями здоровья и инвалидов

Профессорско-преподавательский состав знакомится с психолого-физиологическими особенностями обучающихся инвалидов и лиц с ограниченными возможностями здоровья, индивидуальными программами реабилитации инвалидов (при наличии). При необходимости осуществляется дополнительная поддержка преподавания психологами, социальными работниками, прошедшими подготовку ассистентами.

Предполагается использовать социально-активные и рефлексивные методы обучения, технологии социокультурной реабилитации с целью оказания помощи в установлении полноценных межличностных отношений с другими студентами, создании комфортного психологического климата в студенческой группе. Подбор и разработка учебных материалов производится с учетом предоставления материала в различных формах: аудиальной, визуальной, с использованием специальных технических средств и информационных систем.

Освоение дисциплины лицами с ОВЗ осуществляется с использованием средств обучения общего и специального назначения (персонального и коллективного использования).

Для студентов с ОВЗ предусматривается доступная форма предоставления заданий оценочных средств, а именно:

- в печатной или электронной форме (для лиц с нарушениями опорно-двигательного аппарата);
- в печатной форме или электронной форме с увеличенным шрифтом и контрастностью (для лиц с нарушениями слуха, речи, зрения);
- методом чтения ассистентом задания вслух (для лиц с нарушениями зрения).

Лабораторные работы выполняются методом вычислительного эксперимента.

Студентам с инвалидностью увеличивается время на подготовку ответов на контрольные вопросы. Для таких студентов предусматривается доступная форма предоставления ответов на задания, а именно:

- письменно на бумаге или набором ответов на компьютере (для лиц с нарушениями слуха, речи);
- выбором ответа из возможных вариантов при тестировании с использованием услуг ассистента (для лиц с нарушениями опорно-двигательного аппарата);
- устно (для лиц с нарушениями зрения, опорно-двигательного аппарата).

При необходимости для обучающихся с инвалидностью процедура оценивания результатов обучения может проводиться в несколько этапов.

12. УЧЕБНО-МЕТОДИЧЕСКОЕ И ИНФОРМАЦИОННОЕ ОБЕСПЕЧЕНИЕ ДИСЦИПЛИНЫ

Информационную поддержку освоения дисциплины осуществляет библиотека Института, которая обеспечивает обучающихся основной учебной, учебно-методической и научной литературой, необходимой для организации образовательного процесса по дисциплине.

Библиотека располагает учебной, учебно-методической и научно-технической литературой в форме печатных и электронных изданий, а также включает официальные, справочно-библиографические, специализированные отечественные и зарубежные периодические и информационные издания. Библиотека обеспечивает доступ к профессиональным базам данных, информационным, справочным и поисковым системам.

Каждый обучающийся обеспечен свободным доступом из любой точки, в которой имеется доступ к сети Интернет и к электронно-библиотечной системе (ЭБС) Института и Университета, которая содержит различные издания по основным изучаемым дисциплинам и сформирована по согласованию с правообладателями учебной и учебно-методической литературы.

Полный перечень электронных информационных ресурсов, используемых в процессе обучения, представлен в основной образовательной программе.

12.1. Перечень основной и дополнительной литературы, необходимой для освоения дисциплины

Литература	Режим доступа	Обеспеченность
Основная литература:		
1. Копылов А.С. Водоподготовка в энергетике: Учебное пособие для вузов / А.С. Копылов, В.М. Лавыгин, В.Ф. Очков. – М.: Издательский дом МЭИ, 2006. – 309с.	Библиотека НИ РХТУ	Да

2. Стерман Л.С. Физические и химические методы обработки воды на ТЭС: Учебник для вузов / Л.С. Стерман, В.Н. Покровский. – М.: Энергоатомиздат, 1991. – 328с	Библиотека НИ РХТУ	Да
3. Громогласов А.А. Водоподготовка: Процессы и аппараты: Учебник для вузов / А.А. Громогласов, А.С. Копылов, А.П. Пильщиков; под ред. О.И. Мартыновой. – М.: Энергоатомиздат, 1990. – 272с.	Библиотека НИ РХТУ	Да
Дополнительная литература:		
Кострикин Ю.М. Водоподготовка и водный режим энергообъектов низкого и среднего давления: Справочник / Ю.М. Кострикин, Н.А. Мещерский, О.В. Коровина. – М.: Энергоатомиздат, 1990. – 254 с.	Библиотека НИ РХТУ	Да
Зайцев Н.А., Золотарёва В.Е. Водоподготовка и водный режим энергоустановок. Физико-химические основы водоподготовки. Учебно-методическое пособие. Часть 2. – Новомосковск, РИЦ НИ РХТУ, 2012. – 153 с. (№ 333).	Библиотека НИ РХТУ	Да
Методические указания по лабораторному практикуму по курсу «Водоподготовка и водный режим энергоустановок» / В.В. Воспенников, Н.А. Зайцев, В.Е. Золотарева. – М.: Издательство РХТУ им. Д.И. Менделеева, 1988. – 36 с. (Методичка № 531).	Библиотека НИ РХТУ	Да
Зайцев Н.А. Общие указания по работе в лаборатории водоподготовки и методики аналитического контроля проб водного теплоносителя / Н.А. Зайцев, В.Н. Ефремов, Е.А. Чермошенцев. – Новомосковск: НИ РХТУ, 1991. – 50 с. (Методичка № 10).	Библиотека НИ РХТУ	Да
Зайцев Н.А. Методические указания по выполнению лабораторной работы по курсу «Водоподготовка и водный режим энергоустановок» в химическом цехе Новомосковской ГРЭС / Н.А. Зайцев, В.Е. Золотарева, С.М. Михайлина. – Новомосковск: НИ РХТУ, 1996. – 20 с. (№ 194).	Библиотека НИ РХТУ	Да

12.2. Информационно-образовательные ресурсы, профессиональные базы данных и информационные справочные системы

При освоении дисциплины студенты должны использовать информационные и информационно-образовательные ресурсы следующих порталов и сайтов:

1. [Электронно-библиотечная система «ЛАНЬ»](#). Договор № 33.02-Р-3.1-6964/2023 от 25.09.2023г. Лицензионный договор № 33.02-Р-3.1-6972/2023 от 25.09.2023г. Срок действия с 26.09.2023г. по 25.09.2024г.
2. ЭБС «Электронное издательство ЮРАЙТ» (договор № 33.02-Л-3.1-7818/2024 от 27.04.2024 г. Срок действия с 27.04.2024 г. по 31.05.2025 г.) - <https://urait.ru/>
3. ЭБС «ZNANIUM» (договор № 146 эбс / 33.02-Р-3.1-7807/2024 от 16.04.2024 г. Срок действия с 25.04.2024 г. по 24.04.2025 г.) - <https://znanium.com/>
4. ЭБС «Консультант студента» (договор № 1002КС/02-2024/33.02-Л-3.1-7787/2024 от 23.04.2024г. Срок действия с 23.04.2024 г. по 22.04.2025 г.) - [https:// studentlibrary.ru/](https://studentlibrary.ru/)
5. Научная электронная библиотека «КиберЛенинка» - <https://cyberleninka.ru/>
6. Научная электронная библиотека eLIBRARY.RU - <https://elibrary.ru/>
7. Портал по теплоснабжению РосТепло.ру <https://www.rosteplo.ru>
8. Электронный журнал «Новости теплоснабжения» <https://www.rosteplo.ru/nt>
9. Система федеральных образовательных порталов. Система открытого образования. Консалтинговый центр ИОС ОО РФ [Электронный ресурс] – Режим доступа: <http://www.openet.ru>
10. Информационная система «Единое окно доступа к образовательным ресурсам». URL: <http://window.edu.ru>
11. Библиотека Новомосковского института (филиала) РХТУ им. Д.И. Менделеева URL: https://irbis.nirhtu.ru/ISAPI/irbis64r_opak72/cgiirbis_64.dll?C21COM=F&I21DBN=IBIS&P21DBN=IBIS
12. Система поддержки учебных курсов НИ РХТУ. Кафедра Промышленная теплоэнергетика Направление подготовки Теплоэнергетика и теплотехника URL: <https://moodle.nirhtu.ru/course/index.php?categoryid=15>
13. Кафедра «Промышленная теплоэнергетика» / Официальный сайт НИ РХТУ им. Д.И. Менделеева. Режим доступа: <https://ni.muctr.ru/students/faculties/emf/pte/>

13. МАТЕРИАЛЬНО-ТЕХНИЧЕСКОЕ ОБЕСПЕЧЕНИЕ ДИСЦИПЛИНЫ

Учебные аудитории для проведения занятий лекционного типа, занятий семинарского типа, групповых и индивидуальных консультаций, текущего контроля и промежуточной аттестации, а также помещения для самостоятельной работы обучающихся, оснащенные компьютерной техникой с возможностью подключения к сети «Интернет» и обеспеченные доступом в электронную информационно-образовательную среду Института, помещения для хранения и профилактического обслуживания учебного оборудования.

Наименование специальных помещений	Оснащенность специальных помещений
Аудитория для лекционных занятий –305 учебный корпус №1 (ул. Трудовые резервы/Комсомольская, 29/19)	Комплекты учебной мебели, меловая доска, комплект мультимедийного оборудования (место постоянного хранения – аудитория 305)
Аудитория для лекционных занятий, лабораторных занятий и самостоятельной работы студентов – 302 «Лаборатория воды и топлива» учебный корпус №1 (ул. Трудовые резервы/Комсомольская, 29/19)	Комплекты учебной мебели, меловая доска , Лабораторный стенд «Определение общей жесткости воды» Лабораторный стенд «Определение общей щелочности воды». Лабораторный стенд «Обработка воды методом катионного обмена». Химическая посуда, реактивы, растворы, шкаф вытяжной.

Для инвалидов и лиц с ограниченными возможностями здоровья при необходимости имеется возможность проведения лекционных занятий и занятий семинарского типа на 1-ом этаже учебного корпуса. Возле входных дверей в учебный корпус установлен звонок в дежурную сотруднику. Предусмотрены широкие дверные проемы. Имеются специализированные кабинеты для самостоятельной и индивидуальной работы, оснащенные ПК. По ряду тем предусмотрены виртуальные занятия, в том числе с использованием презентаций и выполнением требуемого объема работ в режиме удаленного доступа.

Технические средства обучения, служащие для предоставления учебной информации большой Аудитории

ПК: процессор N3050 с тактовой частотой 1.6 ГГц, оперативной памятью 2 Гб, SSD 60Гб, с возможностью просмотра видеоматериалов и презентаций, с неограниченным доступом в Интернет, к ЭБС, электронным образовательным и информационным ресурсам, базе данных электронного каталога Института, системе управления учебными курсами Moodle, учебно-методическим материалам.

Проектор, экран.

Программное обеспечение

1. Операционная система - MSWindows 7, бессрочная лицензия в рамках подписки AzureDev-ToolsforTeaching (бывший MicrosoftImaginePremium (бывший DreamSpark - [TheNovomoskovskuniversity \(thebranch\) - EMDEPT - DreamSparkPremiumhttp://e5.onthehub.com/WebStore/Welcome.aspx?vsrc=8&ws=9f5a10ad-c98b-e011-969d-0030487d8897](http://e5.onthehub.com/WebStore/Welcome.aspx?vsrc=8&ws=9f5a10ad-c98b-e011-969d-0030487d8897). Номер учетной записи e5: 100039214))
2. MSWord, MSExcel, MSPowerPoint из пакета MSOffice 365A1 распространяется под лицензией в рамках подписки AzureDevToolsforTeaching (бывший MicrosoftImaginePremium (бывший DreamSpark - [TheNovomoskovskuniversity \(thebranch\) - EMDEPT - DreamSparkPremiumhttp://e5.onthehub.com/WebStore/Welcome.aspx?vsrc=8&ws=9f5a10ad-c98b-e011-969d-0030487d8897](http://e5.onthehub.com/WebStore/Welcome.aspx?vsrc=8&ws=9f5a10ad-c98b-e011-969d-0030487d8897). Номер учетной записи e5: 100039214))
3. Архиватор 7zip (распространяется под лицензией GNUGPLlicense)
4. AdobeAcrobatReader - ПО [Acrobat Reader DC](http://acrobat.adobe.com/ru/ru/acrobat/pdf-reader/volume-distribution.html) и мобильное приложение AcrobatReader являются бесплатными и доступны для корпоративного распространения (<https://acrobat.adobe.com/ru/ru/acrobat/pdf-reader/volume-distribution.html>).
5. Браузер MozillaFireFox (распространяется под лицензией MozillaPublicLicense 2.0 (MPL))

14. ТРЕБОВАНИЯ К ОЦЕНКЕ КАЧЕСТВА ОСВОЕНИЯ ДИСЦИПЛИНЫ

Наименование разделов	Основные показатели оценки	Формы и методы текущего контроля
-----------------------	----------------------------	----------------------------------

<p>Раздел 1. Использование воды в теплоэнергетике. Примеси природных вод и показатели качества воды</p>	<p>Знает: - теоретические основы методов обработки воды;</p> <p>Умеет: - выполнять анализ и обобщение результатов и исследований в водоподготовке;</p>	<p>Устный опрос. Решение задач. Защита лабораторной работы</p>
<p>Раздел 2. Предварительная очистка воды</p>	<p>Знает: - конструкции и принцип действия оборудования водоподготовительных установок; - порядок выбора оборудования схем ВПУ.</p> <p>Умеет: - выбирать наиболее эффективные схемы водоподготовки; - работать со справочной и нормативной литературой; - ориентироваться в схемах трубопроводов ВПУ котельных.</p> <p>Владеет: - представлениями о физико-химической сущности процессов обработки воды; - навыками расчёта схем водоподготовительных установок и выбора их оборудования;</p>	<p>Устный опрос. Решение задач. Защита лабораторной работы</p>
<p>Раздел 3. Обработка воды методами ионного обмена</p>	<p>Знает: - теоретические основы методов обработки воды; - конструкции и принцип действия оборудования водоподготовительных установок; - порядок выбора оборудования схем ВПУ.</p> <p>Умеет: - выполнять анализ и обобщение результатов и исследований в водоподготовке; - выбирать наиболее эффективные схемы водоподготовки; - работать со справочной и нормативной литературой; - ориентироваться в схемах трубопроводов ВПУ котельных.</p> <p>Владеет: - представлениями о физико-химической сущности процессов обработки воды; - навыками расчёта схем водоподготовительных установок и выбора их оборудования; - теоретическими основами определения объёма стоков химической водоочистки.</p>	<p>Устный опрос. Решение задач. Контрольная работа. Защита лабораторных работ</p>
<p>Раздел 4. Термическая водоподготовка</p>	<p>Знает: - теоретические основы методов обработки воды; - конструкции и принцип действия оборудования водоподготовительных установок;</p> <p>Умеет: - выполнять анализ и обобщение результатов и исследований в водоподготовке; - выбирать наиболее эффективные схемы водоподготовки;</p> <p>Владеет: - представлениями о физико-химической сущности процессов обработки воды</p>	<p>Устный опрос</p>

<p>Раздел 5. Удаление из воды растворённых газов</p>	<p>Знает:</p> <ul style="list-style-type: none"> - теоретические основы методов обработки воды; - конструкции и принцип действия оборудования водоподготовительных установок; <p>Умеет:</p> <ul style="list-style-type: none"> - выполнять анализ и обобщение результатов и исследований в водоподготовке; - выбирать наиболее эффективные схемы водоподготовки; - работать со справочной и нормативной литературой; <p>Владеет:</p> <ul style="list-style-type: none"> - представлениями о физико-химической сущности процессов обработки воды 	<p>Устный опрос</p>
<p>Раздел 6. Обеззараживание воды. Обработка охлаждающей воды. Безреагентные методы очистки воды</p>	<p>Знает:</p> <ul style="list-style-type: none"> - теоретические основы методов обработки воды; - конструкции и принцип действия оборудования водоподготовительных установок. <p>Умеет:</p> <ul style="list-style-type: none"> - выполнять анализ и обобщение результатов и исследований в водоподготовке; - выбирать наиболее эффективные схемы водоподготовки; - работать со справочной и нормативной литературой. <p>Владеет:</p> <ul style="list-style-type: none"> - представлениями о физико-химической сущности процессов обработки воды 	<p>Устный опрос</p>

Приложение 1

АННОТАЦИЯ рабочей программы дисциплины «Физико-химические основы водоподготовки»

1. Общая трудоёмкость (з.е./ час): 5 / 180. Форма промежуточного контроля: экзамен, курсовая работа. Дисциплина изучается на 3 курсе в 5 семестре.

2. Место дисциплины в структуре образовательной программы

Дисциплина Б1.В.02 «Физико-химические основы водоподготовки» относится к части, формируемой участниками образовательных отношений, блока 1 Дисциплины (модули). Является обязательной для освоения в 5 семестре на 3 курсе.

Для освоения дисциплины необходимы компетенции, сформированные в рамках изучения естественнонаучных и профессиональных дисциплин: Физика, Химия, Математика, Экология, Тепломассообмен, Гидрогазодинамика.

3. Цель и задачи изучения дисциплины

Целью освоения дисциплины является обеспечение базовой подготовки в области выбора методов обработки воды и расчёта водоподготовительных установок для теплоэнергетических систем, повышения эффективности их работы.

Задачи преподавания **дисциплины:**

- формирование у студентов чёткого представления о физико-химической сущности процессов обработки воды;
- получение знаний о принятых для различных типов электростанций, котельных и тепловых сетей технически оправданных и экономически целесообразных схемах обработки воды;
- освоение методик расчёта схем и входящих в них элементов оборудования;
- системное использование рациональных приёмов эксплуатации водоподготовительного оборудования.

4. Содержание дисциплины

<p>Вода как технологическое сырье для теплоэнергетических установок. Особенности поверхностных и подземных вод. Типичные схемы обращения воды в циклах ТЭС, ТЭЦ, котельных, восполнение потерь рабочего тела. Солевой баланс теплоносителя барабанного и прямоточного паровых котлов. Источники загрязнения теплоносителя в пароводяном тракте энергетических установок. Классификация природных вод. Основные примеси природных вод, классификация. Основные катионы и анионы примесей. Технологические показатели качества воды.</p>
<p>Коагуляция коллоидных примесей воды. Коагулянты и механизм коагуляции. Дозы реагентов и условия обработки воды методом коагуляции. Известкование, содоизвесткование и магниальное обескремнивание воды; дозы реагентов; механизмы процессов; факторы, влияющие на их эффективность. Совмещение реагентных методов предочистки воды; их интенсификация. Технологическая схема предочистки воды. Осветлители для коагуляции и известкования воды, водные режимы.</p> <p>Осветление воды фильтрованием. Фильтрующие материалы. Механизмы задержания взвеси фильтрующим слоем. Адгезионное и плёночное фильтрование. Типы и конструкции фильтров. Эксплуатация механических осветлительных фильтров. Выбор метода обработки исходных вод. Очистка конденсатов.</p>
<p>Общие сведения об ионитах и их технологические характеристики. Общие закономерности ионного обмена. Натрий-катионирование воды. Выходные кривые фильтров и способы регенерации. Получение глубокоумягчённой воды. Водород-катионирование воды. Водород-катионирование с «голодной» регенерацией. Аммоний-катионирование воды. Технологические схемы катионитных установок. Натрий-хлор-ионирование воды. ОН-анионирование. Химическое обессоливание воды. Схемы частичного, глубокого и полного обессоливания воды. Области применения схем частичного обессоливания со слабо- и сильноосновным анионированием. Способы регенерации анионитных фильтров. Фильтры смешанного действия (ФСД). Эксплуатация ионитных фильтров. Очистка потока турбинного конденсата, блочная обессоливающая установка (БОУ). Выбор и расчёт схем очистки воды методами ионного обмена.</p>
<p>Факторы, влияющие на выбор способа водоподготовки. Использование испарителей для подготовки добавочной питательной воды котлов и парогенераторов. Классификация испарителей. Паропреобразователи. Термическое обессоливание воды в испарителях поверхностного типа, конструкции испарителей. Включение испарителей в тепловую схему ТЭС, ТЭЦ. Термическое обессоливание (опреснение) морских и высокоминерализованных сточных и продувочных вод. Испарители с вынесенной зоной кипения. Установки мгновенного вскипания. Физические и химические методы предотвращения накипеобразования в испарителях и головных (основных) подогревателях.</p>
<p>Цели и основные способы удаления из воды растворённых газов. Теоретические основы десорбционного метода удаления газов из воды. Кинетика процесса. Термическая деаэрация. Типы и конструкции деаэраторов, применяемых на ТЭС и котельных, а также перспективных - струйных циклонных, шелевых, малогабаритных вихревых типа АВАКС.</p> <p>Технология удаления из воды свободной углекислоты. Конструкции декарбонизаторов. Химические методы связывания кислорода и свободной углекислоты. Мембранные методы дегазации воды.</p>
<p>Химические и физические методы обеззараживания воды. Предотвращение образования минеральных отложений и биологических обрастаний (биоцидная обработка) в конденсаторах систем охлаждения. Методы физической обработки воды в магнитном и акустическом полях. Электрохимический метод. Мембранные методы обработки воды: гиперфильтрация (обратный осмос), нанофильтрация, ультрафильтрация, электродиализ, электродеионизация, диализ Доннана. Требования к качеству исходной воды и основные типы промышленных мембранных установок.</p>

5. Планируемые результаты обучения по дисциплине, обеспечивающие достижение планируемых результатов освоения образовательной программы

Изучение дисциплины «Физико-химические основы водоподготовки» направлено на приобретение следующих компетенций и индикаторов их достижения:

Категория компетенций	Код и наименование компетенции	Код и наименование индикатора достижения компетенции
Универсальные компетенции		
Разработка и реализация проектов	УК-2. Способен определять круг задач в рамках поставленной цели и выбирать оптимальные способы их решения, исходя из действующих правовых норм, имеющихся ресурсов и	УК-2.1 Определяет круг задач в рамках поставленной цели, определяет связи между ними и ожидаемые результаты их решения. УК-2.2 В рамках поставленных задач определяет имеющиеся ресурсы и ограничения, действующие правовые нормы

	ограничений	
Самоорганизация и саморазвитие (в том числе здоровье и бережливость)	УК-6. Способен управлять своим временем, выстраивать и реализовывать траекторию саморазвития на основе принципов образования в течение всей жизни	УК-6.1 Использует инструменты и методы управления временем при выполнении конкретных задач, проектов, при достижении поставленных целей. УК-6.2 Оценивает требования рынка труда и предложения образовательных услуг для выстраивания траектории собственного профессионального роста
Профессиональные компетенции		
Тип задач профессиональной деятельности: производственно-технологический	ПК-1. Способен участвовать в работах по освоению и организации технологических процессов объектов профессиональной деятельности	ПК-1.1 Участвует в разработке схем размещения объектов профессиональной деятельности в соответствии с технологией производства. ПК-1.2 Демонстрирует знания технологических процессов, обеспечивающих работу объектов профессиональной деятельности
Тип задач профессиональной деятельности: проектно-конструкторский	ПК-5. Готов к участию в работах по разработке технологических схем; выполнению расчётов по типовым методикам и проектированию объектов профессиональной деятельности	ПК-5.1 Выполняет сбор, подготовку и анализ исходных данных, предварительно намечает наиболее эффективные варианты тепловых схем объектов профессиональной деятельности с использованием типовых технических решений. ПК-5.2 Выполняет расчёты теплотехнологических схем и конструктивных элементов теплотехнического оборудования по типовым методикам с использованием компьютерных технологий. ПК-5.3 Подбирает необходимое серийное оборудование и проектирует объекты профессиональной деятельности на основе действующей нормативно-технической документации в соответствии с техническим заданием
Тип задач профессиональной деятельности: научно-исследовательский	ПК-7. Способен к исследованию технологий в области профессиональной деятельности	ПК-7.2 Выполняет сбор, обработку, анализ и обобщение результатов экспериментов и исследований в соответствующей области знаний. ПК-7.4 Демонстрирует навыки применения методов проведения экспериментов и наблюдений, обобщения и обработки информации

В результате изучения дисциплины студент бакалавриата должен:

Знать:

- теоретические основы методов обработки воды;
- конструкции и принцип действия оборудования водоподготовительных установок;
- порядок выбора оборудования схем ВПУ.

Уметь:

- выполнять анализ и обобщение результатов и исследований в водоподготовке;
- выбирать наиболее эффективные схемы водоподготовки;
- работать со справочной и нормативной литературой;
- ориентироваться в схемах трубопроводов ВПУ котельных.

Владеть:

- представлениями о физико-химической сущности процессов обработки воды;
- навыками расчёта схем водоподготовительных установок и выбора их оборудования;
- теоретическими основами определения объёма стоков химической водоочистки.

6. Объём дисциплины и виды образовательного процесса

Общая трудоёмкость дисциплины «Физико-химические основы водоподготовки» составляет 180 ак. час. или 5 зачётных единиц (з.е).

Дисциплина изучается в 5 семестре на 3 курсе.

Вид учебной работы	Всего ак. час.	Семестры ак. час
		5
Контактная работа обучающихся с	20,8	20,8

педагогическими работниками (всего)		
Контактная работа аудиторная	20,8	20,8
В том числе:		
Лекции	8	8
Практические занятия (ПЗ)	8	8
Лабораторные работы (ЛР)	4	4
Контроль аттестации:	0,8	0,8
экзамен	0,4	0,4
курсовая работа	0,4	0,4
Самостоятельная работа (всего)	151	151
Контактная самостоятельная работа (групповые консультации и индивидуальная работа обучающихся с педагогическим работником)	1,2	1,2
Другие виды самостоятельной работы:		
Курсовая работа (КР)	118	118
Проработка лекционного материала	11,8	11,8
Подготовка к лабораторным занятиям	8	8
Подготовка к практическим занятиям	12	12
Вид аттестации: <i>экзамен, КР</i>		
Контроль	8,2	8,2
Общая трудоёмкость	180	180
ак. час.	180	180
з.е.	5	5

МИНИСТЕРСТВО НАУКИ И ВЫСШЕГО ОБРАЗОВАНИЯ
РОССИЙСКОЙ ФЕДЕРАЦИИ

Новомосковский институт (филиал)
федерального государственного бюджетного образовательного учреждения высшего
образования «Российский химико-технологический университет имени Д.И. Менделеева»

УТВЕРЖДАЮ

Зам. директора по УиНР Новомосковского института
РХТУ им. Д.И. Менделеева

_____ Овчаров А.В.
« _____ » _____ 2024 г.

Рабочая программа дисциплины

Котельные установки и парогенераторы

Направление подготовки 13.03.01 «Теплоэнергетика и теплотехника»

Направленность (профиль) подготовки «Промышленная теплоэнергетика»

Квалификация выпускника Бакалавр

(бакалавр, магистр, дипломированный специалист)

Форма обучения заочная

(очная, очно-заочная и др.)

г. Новомосковск
2024 г.

Разработчик (ки):

К.т.н., доцент кафедры «Промышленная теплоэнергетика»
Новомосковского института РХТУ им. Д.И. Менделеева

_____ Макрушин В.В.
подпись

1. ОБЩИЕ ПОЛОЖЕНИЯ

Нормативные документы, используемые при разработке рабочей программы дисциплины

Нормативную правовую базу разработки рабочей программы дисциплины составляют:

- Федеральный закон от 29.12.2012 № 273-ФЗ «Об образовании в Российской Федерации» (с учетом изменений и дополнений);
- Приказ Минобрнауки России от 06.04.2021 N 245 «Об утверждении Порядка организации и осуществления образовательной деятельности по образовательным программам высшего образования – программам бакалавриата, программам специалитета, программам магистратуры»;
- Федеральный государственный образовательный стандарт высшего образования (ФГОС ВО) (ФГОС-3++) по направлению подготовки 13.03.01 Теплоэнергетика и теплотехника, утвержденный приказом Министерства образования и науки Российской Федерации от 28.02.2018 г. N 143 (Зарегистрировано в Минюсте России 22.03.2018 г. N 50480);
- Положение о практической подготовке обучающихся, утвержденное приказом Министерства науки и высшего образования Российской Федерации и Министерства просвещения Российской Федерации от 05.08.2020 г. № 885/390 (зарегистрирован Министерством юстиции Российской Федерации 11.09.2020 г., регистрационный № 59778);
- Методические рекомендации по организации образовательного процесса для обучения инвалидов и лиц с ограниченными возможностями здоровья в образовательных организациях высшего образования, в том числе оснащенности образовательного процесса (утверждены заместителем Министра образования и науки РФ А.А. Климовым от 08.04.2014 № АК-44/05вн)
- Устав ФГБОУ ВО РХТУ им. Д.И. Менделеева;
- Положение о Новомосковском институте (филиале) РХТУ им. Д.И. Менделеева.
- Локальные нормативные акты Новомосковского института (филиала) РХТУ им. Д.И. Менделеева.

Рабочая программа дисциплины (далее – Программа, РПД) составлена в соответствии с требованиями Федерального государственного образовательного стандарта высшего образования (уровень бакалавриата) по направлению подготовки 13.03.01 «Теплоэнергетика и теплотехника», утвержденного приказом Министерства науки и высшего образования Российской Федерации от 28.02.2018 г. N 143 (Зарегистрировано в Минюсте России 22.03.2018 г. N 50480), рекомендациями Учебно-методической комиссии НИ РХТУ им. Д.И. Менделеева и накопленным опытом преподавания дисциплины кафедрой «Промышленная теплоэнергетика» НИРХТУ им. Д.И. Менделеева (далее – Институт).

Контроль успеваемости студентов ведется по принятой в Институте системе.

Рабочая программа дисциплины может быть реализована с применением электронного обучения и дистанционных образовательных технологий полностью или частично.

2 ЦЕЛЬ И ЗАДАЧИ ОСВОЕНИЯ УЧЕБНОЙ ДИСЦИПЛИНЫ

Целью освоения дисциплины является обеспечение базовой подготовки студентов в области знаний физических основ технологических процессов, протекающих в котельных установках и парогенераторах, а так же принципов их конструирования.

Задачи преподавания дисциплины:

- изучить различные конструкции паровых и водогрейных котлов, использующих для своей работы, как природные органические топлива, так и тепловые отходы различных теплотехнологических процессов;
- научить обучающихся выполнять теплотехнические, гидравлические и аэродинамические расчеты котельных агрегатов;
- ознакомить обучающихся с основами эксплуатации котельных агрегатов и выполнением наладочных и исследовательских работ.

3. МЕСТО ДИСЦИПЛИНЫ В СТРУКТУРЕ ОПОП

Дисциплина Б1.В.03 «Котельные установки и парогенераторы» относится к обязательной части блока 1 Дисциплины (модули). Является обязательной для освоения в 5 и 6 семестрах на 3 курсе и в 7 семестре на 4 курсе.

Дисциплина базируется на дисциплинах (модулях): Физика, Химия, Математика, Прикладная информатика.

4 ТРЕБОВАНИЯ К РЕЗУЛЬТАТАМ ОСВОЕНИЯ ДИСЦИПЛИНЫ

Изучение дисциплины «Котельные установки и парогенераторы» направлено на приобретение следующих **компетенций и индикаторов их достижения:**

Общепрофессиональные компетенции (ОПК) и индикаторы их достижения

Наименование категории (группы) ОПК	Код и наименование ОПК	Код и наименование индикатора достижения ОПК
Фундаментальная подготовка	<p>УК-2 Способен определять круг задач в рамках поставленной цели и выбирать оптимальные способы их решения, исходя из действующих правовых норм, имеющихся ресурсов и ограничений</p>	<p>УК-2.1 Определяет круг задач в рамках поставленной цели, определяет связи между ними и ожидаемые результаты их решения УК-2.2 В рамках поставленных задач определяет имеющиеся ресурсы и ограничения, действующие правовые нормы</p>
	<p>УК-6 Способен управлять своим временем, выстраивать и реализовывать траекторию саморазвития на основе принципов образования в течение всей жизни</p>	<p>УК-6.1 Использует инструменты и методы управления временем при выполнении конкретных задач, проектов, при достижении поставленных целей УК-6.2 Оценивает требования рынка труда и предложения образовательных услуг для выстраивания траектории собственного профессионального роста</p>
Теоретическая профессиональная подготовка	<p>ПК-1 Способен участвовать в работах по освоению и организации технологических процессов объектов профессиональной деятельности</p>	<p>ПК-1.1 Участствует в разработке схем размещения объектов профессиональной деятельности в соответствии с тех-нологией производства ПК-1.2 Демонстрирует знания технологических процессов, обеспечивающих работу объектов профессиональной деятельности</p>
	<p>ПК-5 Готов к участию в работах по разработке технологических схем; выполнению расчётов по типовым методикам и проектированию объектов профессиональной деятельности</p>	<p>ПК-5.1 Выполняет сбор, подготовку и анализ исходных данных, предварительно намечает наиболее эффективные варианты тепловых схем объектов профессиональной деятельности с использованием типовых технических решений ПК-5.2 Выполняет расчеты теплотехнологических схем и конструктивных элементов теплотехнического оборудования по типовым методикам с использованием компьютерных технологий ПК-5.3 Подбирает необходимое серийное оборудование и проектирует объекты профессиональной деятельности на основе действующей нормативно-технической документации в соответствии с техническим заданием</p>

В результате изучения дисциплины студент бакалавриата должен

Знать:

- классификацию паровых котлов и сущность происходящих в них процессов,
- методы выполнения конструкторских и поверочных расчетов котла и его поверхностей,
- способы поддержания рабочего режима котла (параметров пара, расходов, давления).

Уметь:

- анализировать научно-техническую документацию и информацию о котлах,
- использовать современные информационные технологии, базы данных и пакеты прикладных программ при расчетах,
- производить элементарные расчеты по котлу в целом и его поверхностям нагрева.

Владеть:

- необходимой терминологией в области энергетических котлов,
- основными методами расчета конструкций котла и его поверхностей нагрева,
- принципами выбора необходимой конструкции котла к сжиганию заданного типа топлива.

5 ОБЪЕМ ДИСЦИПЛИНЫ И ВИДЫ ОБРАЗОВАТЕЛЬНОГО ПРОЦЕССА

Общая трудоемкость дисциплины «Котельные установки и парогенераторы» составляет 324 часа или 9 зачетные единицы (з.е). Дисциплина изучается на 3 курсе в 5 и 6 семестрах, и на 4 курсе в 7 семестре.

Вид учебной работы	Всего ак.час.	Семестры ак.час		
		5	6	7
Контактная работа обучающихся с педагогическими работниками (всего)	43,2	20,2	20,6	2,4
Контактная работа – аудиторные занятия:	43,2	20,2	20,6	2,4
Лекции	16	8	8	-
Лабораторные работы (ЛР)	12	6	6	-
В том числе в форме практической подготовки (при наличии)	8	4	4	-
Практические занятия (ПЗ)	14	6	6	2
В том числе в форме практической подготовки (при наличии)	10	4	4	2
Консультация перед экзаменом	-	-	-	-
зачет	0,2	0,2	-	-
экзамен	0,6	-	0,6	-
КП	0,4	-	-	0,4
Самостоятельная работа (всего):	261	84	111	66
Контактная самостоятельная работа (групповые консультации и индивидуальная работа обучающихся с педагогическим работником)	-	-	-	-
Самостоятельная работа				
Работа над курсовым проектом	66	-	-	66
Проработка теоретического материала	46	21	25	
Подготовка к лабораторным занятиям	46	21	25	
Подготовка к практическим занятиям	46	21	25	
Подготовка к контрольной работе, тестированию, контрольным коллоквиумам	57	21	36	
Вид аттестации: зачет, экзамен, КП				
Контроль: подготовка к экзамену	19,8	3,8	12,4	3,6
Общая трудоемкость час.	324	108	144	72
з.е.	8	3	4	2

6 СОДЕРЖАНИЕ ДИСЦИПЛИНЫ**6.1 Разделы дисциплины и виды занятий**

№	Раздел дисциплины	ак. часов								
		Всег	в т.ч. в	Лекц	в т.ч. в	Прак.	в т.ч. в	Лаб.	в т.ч. в	Сам.

п/п		о	форме практ. подг. (при наличи и)	ии	форме практ. подг. (при наличи и)	зан.	форме практ. подг. (при наличи)	работ ы	форме практ. подг. (при наличи и)	рабо та
<i>пятый семестр</i>										
1	Введение. Общая характеристика современных котельных установок	5,5	-	1	-	0,5	-	-		4
2	Источники энергии котельных агрегатов. Классификация котельных агрегатов. Характеристики топлив.	11,5	0,5	1	-	0,5	0,5	-		10
3	Классификация и маркировка энергетических топлив	11,5	0,5	1	-	0,5	0,5	-		10
4	Топочные процессы. Материальные балансы процесса горения различных видов топлива. Материальные балансы рабочих веществ в котле	11,5	0,5	1	-	0,5	0,5	-		10
5	Тепловой и эксергетический балансы котельного агрегата	11,5	0,5	1	-	0,5	0,5	-		10
6	Классификация топочных устройств промышленных котлов. Сжигание твердого топлива в слое.	12,5	1,5	1	-	0,5	0,5	1	1	10
7	Системы пылеприготовления.	13	1,5	1	-	1	0,5	1	1	10
8	Сжигание угольной пыли в топках котлов	13,5	1,5	0,5	-	1	0,5	2	1	10
9	Сжигание жидких топлив в котельных агрегатах	13,5	1,5	0,5	-	1	0,5	2	1	10
Итого:		104	8	8	-	6	4	6	4	84
	Вид аттестации (зачет)	4								
	ИТОГО (за 5 семестр):	108								
<i>шестой семестр</i>										
10.	Сжигание газообразных топлив в котельных агрегатах	15	1	1	-	1	0,5	1	0,5	12
11.	Основные характеристики паровых котлов. Тепловая схема котла.	15	1	1	-	1	0,5	1	0,5	12
12.	Теплообмен в элементах парового котла. Расчет теплообмена в радиационных и конвективных поверхностях нагрева.	15	1	1	-	1	0,5	1	0,5	12
13.	Характеристики и конструкции котлов	14	1	1	-	0,5	0,5	0,5	0,5	12
14.	Гидродинамика систем с принудительной циркуляцией теплоносителя	14	1	1	-	0,5	0,5	0,5	0,5	12
15	Гидродинамика систем с естественной циркуляцией	14	1	1	-	0,5	0,5	0,5	0,5	12

	теплоносителя									
16	Аэродинамика газовоздушного тракта котельного агрегата	14	0,5	1	-	0,5	0,25	0,5	0,25	12
17	Аэродинамический расчет элементов котла	13,5	0,5	0,5	-	0,5	0,25	0,5	0,25	12
18	Расчет дымовой трубы и воздухопроводов.	16,5	1	0,5	-	0,5	0,5	0,5	0,5	15
Итого:		131	8	8	-	6	4	4	4	4
	Вид аттестации (зачет, экзамен)	0,6								
	Контроль: подготовка к экзамену	12,4								
	Консультация перед экзаменом	-								
	ИТОГО (за 6 семестр):	144								
<i>седьмой семестр</i>										
	Курсовой проект	68				2				66
	Контроль: Курсовой проект	4								
	ИТОГО (за 7 семестр):	72								
	ИТОГО по дисциплине	288								

6.2 Содержание разделов дисциплины

№ раздела	Наименование раздела дисциплины	Содержание раздела
1.	Введение. Общая характеристика современных котельных установок	Котельные установки промышленных предприятий и объектов жилищно-коммунального хозяйства (ЖКХ) как элементы теплотехнологических систем производства тепловой и электрической энергии. Характеристика современных установок их место и роль на промышленных предприятиях и предприятиях ЖКХ. Общая технологическая схема котельной установки. Основное и вспомогательное оборудование. Схема барабанного котла с естественной циркуляцией.
2.	Источники энергии котельных агрегатов. Классификация котельных агрегатов. Характеристики топлив.	Классификация котельных агрегатов. Природные и искусственные топлива. Тепловые отходы теплотехнологических процессов. Состав топлив. Способы выражения состава. Характеристики топлив. Теплота сгорания топлива низшая и высшая. Условное топливо. Приведенные характеристики: зольность, влажность и сернистость.
3.	Классификация и маркировка энергетических топлив	Классификация и характеристики твердых топлив. Марки углей. Виды газообразного топлива. Марки мазута и характеристики.
4.	Топочные процессы. Материальные балансы процесса горения различных видов топлива. Материальные балансы рабочих веществ в котле	Полное и неполное горение. Назначение материального баланса процесса горения топлива. Расчет теоретически необходимого и действительного расходов воздуха на сжигание топлива. Расчет выхода и состава продуктов горения топлива. Материальные балансы рабочих веществ в котельном агрегате. Энтальпия продуктов сгорания и воздуха.
5.	Тепловой и эксергетический балансы котельного агрегата	Назначение теплового и эксергетического балансов котельного агрегата. Общее уравнение теплового и эксергетического баланса котла. Располагаемая и полезно-используемая теплота. Потери теплоты в котельном агрегате и их определение. Пути снижения потерь теплоты. Тепловой и эксергетический КПД котла. Влияние нагрузки котельного агрегата на тепловой КПД.
6.	Классификация топочных устройств промышленных котлов. Сжигание твердого топлива в слое.	Классификация способов сжигания твердого топлива в топках котельных агрегатов. Слоевое сжигание топлива. Механические, пневматические и пневмомеханические забрасыватели топлива при слоевом его сжигании. Структура горящего слоя твердого топлива. Характеристики процесса горения. Механические топки с цепными

		решетками. Сжигание твердого топлива в кипящем слое.
7.	Системы пылеприготовления.	Сжигание твердого топлива в пылевидном состоянии. Схемы пылеприготовления. Мельницы для размола топлива: шаровая барабанная мельница, шаровая и валковая среднеходные мельницы, быстроходная молотковая мельница, мельница–вентилятор.
8.	Сжигание угольной пыли в топках котлов	Горелки для сжигания твердого пылевидного топлива. Схемы расположения горелок в топке. Топки для сжигания угольной пыли с гранулированным шлакоудалением. Топки с жидким шлакоудалением. Подача пылевидного топлива в топку котельного агрегата. Выход и характеристики шлака и золы. Механическая, пневматическая и гидравлическая системы шлакозолоудаления. Характеристики и области использования различных систем шлакозолоудаления.
9.	Сжигание жидких топлив в котельных агрегатах	Особенности сжигания жидкого топлива. Механизм процесса. Способы распыливания жидкого топлива. Механические форсунки, форсунки с распыливающей средой, комбинированные форсунки. Факторы, влияющие на распыл топлива в форсунках. Комбинирование газо-мазутные горелки котлов.
10.	Сжигание газообразных топлив в котельных агрегатах	Принципы организации сжигания газообразного топлива. Особенности и характеристики факела при диффузионном, кинетическом и диффузионно-кинетическом принципах организации сжигания топлива. Устойчивость горения газового топлива. Стабилизация горения топлива. Классификация газовых горелок. Примеры газовых горелок, реализующих диффузионный, кинетический и диффузионно-кинетический принципы сжигания топлива. Особенности сжигания газообразных топлив с высокой и низкой теплотой сгорания. Основы методики расчета газовых горелок.
11.	Основные характеристики паровых котлов. Тепловая схема котла.	Классификация котлов по давлению пара. Стандартизация параметров и мощностей паровых котлов. Стандартные параметры питательной воды и пара. Ступени давления пара в паровых котлах. Шкала теплопроизводительности (тепловой мощности) водогрейных котлов. Заводская маркировка котлов. Маркировка паровых котлов по ГОСТ. Тепловые схемы котельных агрегатов, работающих на газе и мазуте, твердом пылевидном топливе, отходящих газах технологических агрегатов. Пароперегреватели котлов и схемы их включения в газовый тракт. Методы регулирования температуры перегрева пара. Компоновки котлов. Расположение экономайзера и воздухоподогревателя в газовом тракте. Схемы водопаровых трактов котла. Естественная и принудительная циркуляция теплоносителя. Прямоточные котлы.
12.	Теплообмен в элементах парового котла. Расчет теплообмена в радиационных и конвективных поверхностях нагрева.	Радиационный теплообмен в топке. Поверочный и конструктивный расчет топки. Основные положения расчета радиационного теплообмена в топке. Тепловосприятие поверхностей нагрева. Общая и лучевоспринимающая поверхности стен топки, полезное тепловыделение в топке, адиабатическая температура горения, коэффициенты теплового излучения факела и топки. Температура газов на выходе из топки и ее выбор. Расчет необходимой поверхности зажигательного пояса. Конвективные поверхности нагрева в котельном агрегате. Схемы движения теплоносителей в конвективных элементах котла. Расчет температурного напора и коэффициента теплопередачи в элементах котла. Интенсификация радиационного и конвективного теплообмена в котельном агрегате.
13.	Характеристики и конструкции котлов	Энергетические котлы с естественной циркуляцией. Прямоточные котлы с многократной принудительной циркуляцией. Котлы специального назначения. Котлы непрямого действия и с неводными теплоносителями. Котлы на отходящих газах технологических установок. Современные жарогазотрубные котлы ведущих мировых производителей. Передвижные котлы.
14.	Гидродинамика систем с принудительной циркуляцией	Режим, структура и характеристики потока пароводяной смеси. Схемы организации движения воды и пароводяной смеси. Гидродинамика систем с принудительным движением теплоносителя.

	теплоносителя	Уравнительное и регулировочное шайбование. Гидродинамическая неустойчивость и ее устранение.
15.	Гидродинамика систем с естественной циркуляцией теплоносителя	Особенности гидродинамики систем с естественной циркуляцией. Основы методики расчета простых и сложных контуров циркуляции. Тепловая и гидравлическая неравномерность в обогреваемых трубах поверхностей нагрева. Застой и опрокидывание циркуляции. Расчет контуров циркуляции.
16.	Аэродинамика газовоздушного тракта котельного агрегата	Аэродинамические сопротивления газовоздушного тракта и способы их преодоления. Схемы газовоздушных трактов котлов.
17.	Аэродинамический расчет элементов котла	Основы методики расчетов воздушного и дымового трактов котла. Расчет трубчатых воздухоподогревателей. Расчет газопроводов.
18.	Расчет дымовой трубы и воздухопроводов.	Назначение и принцип работы дымовой трубы. Искусственная тяга. Самотяга. Выбор вентилятора и дымососа. Регулирование вентиляторов и дымососов.

7 СООТВЕТСТВИЕ СОДЕРЖАНИЯ ТРЕБОВАНИЯМ К РЕЗУЛЬТАТАМ ОСВОЕНИЯ ДИСЦИПЛИНЫ

№ п/п	В результате освоение дисциплины студент должен:	Раздел 1	Раздел 2	Раздел 3	Раздел 4	Раздел 5	Раздел 6	Раздел 7	Раздел 8	Раздел 9	Раздел 10	Раздел 11	Раздел 12	Раздел 13	Раздел 14	Раздел 15	Раздел 16	Раздел 17	Раздел 18
		Знать:																	
1.	- классификацию паровых котлов и сущность происходящих в них процессов,			+	+	+			+				+						
2.	- методы выполнения конструкторских и поверочных расчетов котла и его поверхностей,		+	+	+	+						+	+	+	+				
3.	- способы поддержания рабочего режима котла (параметров пара, расходов, давления).			+	+	+	+	+	+			+				+	+	+	+
Уметь:																			
1.	- анализировать научно-техническую документацию и информацию о котлах,	+			+	+	+	+			+			+	+	+	+	+	+
2.	- использовать современные информационные технологии, базы данных и пакеты прикладных программ при расчетах,			+	+	+	+			+	+	+	+						
3.	- производить элементарные расчеты по котлу в целом и его поверхностям нагрева.							+	+	+	+				+	+	+	+	+
Владеть																			
1.	- необходимой терминологией в области энергетических котлов,		+	+			+		+					+	+	+	+	+	+
2.	- основными методами расчета конструкций котла и его поверхностей нагрева,			+	+		+	+			+		+	+			+		
3.	- принципами выбора необходимой конструкции котла к сжиганию заданного типа топлива.																		

В результате освоения дисциплины студент должен овладеть следующими компетенциями и индикаторами их достижения

Код и наименование компетенции	Код и наименование индикатора достижения компетенции	Раздел 1	Раздел 2	Раздел 3	Раздел 4	Раздел 5	Раздел 6	Раздел 7	Раздел 8	Раздел 9	Раздел 10	Раздел 11	Раздел 12	Раздел 13	Раздел 14	Раздел 15	Раздел 16	Раздел 17	Раздел 18

УК-2 Способен определять круг задач в рамках поставленной цели и выбирать оптимальные способы их решения, исходя из действующих правовых норм, имеющихся ресурсов и ограничений	УК-2.1 Определяет круг задач в рамках поставленной цели, определяет связи между ними и ожидаемые результаты их решения																			
	УК-2.2 В рамках поставленных задач определяет имеющиеся ресурсы и ограничения, действующие правовые нормы																			
УК-6 Способен управлять своим временем, выстраивать и реализовывать траекторию саморазвития на основе принципов образования в течение всей жизни	УК-6.1 Использует инструменты и методы управления временем при выполнении конкретных задач, проектов, при достижении поставленных целей																			
	УК-6.2 Оценивает требования рынка труда и предложения образовательных услуг для выстраивания траектории собственного профессионального роста																			
ПК-1 Способен участвовать в работах по освоению и организации технологических процессов профессиональной деятельности	ПК-1.1 Участствует в разработке схем размещения объектов профессиональной деятельности в соответствии с тех-нологией производства																			
	ПК-1.2 Демонстрирует знания технологических процессов, обеспечивающих работу объектов профессиональной деятельности																			
ПК-5 Готов к участию в работах по разработке технологических схем; выполнению расчётов по типовым методикам и проектированию объектов профессиональной деятельности	ПК-5.1 Выполняет сбор, подготовку и анализ исходных данных, предварительно намечает наиболее эффективные варианты тепловых схем объектов профессиональной деятельности с использованием типовых технических решений																			
	ПК-5.2 Выполняет расчеты теплотехно-логических схем и конструктивных элементов теплотехнического оборудования по типовым методикам с использованием компьютерных технологий																			

	ПК-5.3 Подбирает необходимое серийное оборудование и проектирует объекты профессиональной деятельности на основе действующей нормативно-технической документации в соответствии с техническим заданием																					
					+	+																

8 ПРАКТИЧЕСКИЕ И ЛАБОРАТОРНЫЕ ЗАНЯТИЯ

8.1 Практические занятия

№ п/п	№ раздела дисциплины	Тематика практических занятий (семинаров)	Трудоемкость час.
5 семестр			
1	1-3	Состав топлива. Теплота сгорания топлива. Зольность, влажность и сернистость топлива.	0,5
2	1-3	Объем воздуха, объем продуктов сгорания. Энтальпия продуктов сгорания и воздуха.	0,5
3	2-9	Тепловой баланс котельного агрегата. Располагаемая теплота.	0,5
4	2-9	Теплота, полезно использованная в котлоагрегате. Теплота, полезно использованная в водогрейных котлах.	0,5
5	2-9	Потери теплоты с уходящими газами.	0,5
6	2-9	Потери теплоты от химической неполноты сгорания.	0,5
7	2-9	Потери теплоты от механической неполноты сгорания.	1
8	2-9	Потери теплоты в окружающую среду. Потери теплоты с физической теплотой шлаков.	1
9	2-9	Коэффициент полезного действия котельного агрегата и котельной установки. Расход топлива.	1
Итого:			6
6 семестр			
10	2-9	Расчет теплообмена в топочных устройствах. Теплота, переданная лучевоспринимающим поверхностям топки. Полезное тепловыделение в топке.	0,5
11	2-9	Коэффициент сохранения теплоты. Теоретическая температура горения топлива в топке.	0,5
12	2-9	Температура газов на выходе из топки. Лучевоспринимающая поверхность нагрева топки.	0,5
13	2-9	Пароперегреватели, воздухоподогреватели, экономайзеры. Золовой износ. Дутьевые вентиляторы. Дымососы.	1
14	2-9	Дымовая труба. Расчет дымовой трубы на рассеивание в атмосфере загрязняющих веществ. Водоводяные теплообменники. Пароводяные теплообменники.	1
Итого:			6

8.2. Лабораторные занятия

Выполнение лабораторного практикума способствует закреплению учебного материала, изучаемого в дисциплине «Котельные установки и парогенераторы», позволяет освоить методы определения механических свойств материалов, устанавливать взаимосвязь между механическими и эксплуатационными свойствами материалов.

Лабораторные работы и разделы, которые они охватывают

№ п/п	№ раздела дисциплины	Наименование лабораторных работ	Трудоемкость час.
-------	----------------------	---------------------------------	-------------------

5 семестр			
1.	6-9	Определение теплоты сгорания твердого топлива.	2
2.	6-9	Определение теплоты сгорания жидкого топлива.	2
3.	6-9	Определение теплоты сгорания газообразного топлива.	2
		Итого:	6
6 семестр			
4.	10-12	Определение КПД парового котла по прямому и обратному балансу (брутто и нетто).	2
5.	4-12	Исследование теплообмена в топочных устройствах с применением ПК.	2
6.	17, 18	Определение предельно допустимых скоростей газов в экономайзерах котлов	2
		Итого:	6

8.3 Тематика контрольных работ

Контрольные работы выполняются в 5 и 6 семестре

№ п/п	№ раздела дисциплины	Тематика контрольных работ	Семестр
1.	1-4	1. Определение объёма продуктов сгорания, тепловых потерь, КПД и расходов топлива; составление теплового баланса парогенератора.	5
2.	5-9	2. Сжигание органических топлив в котельных агрегатах.	6

Тематика курсового проекта в 7 семестре

№ п/п	№ раздела дисциплины	Тематика курсового проекта	Семестр
1.	1-18	Поверочный тепловой расчёт котлоагрегата	7

Задание на курсовой проект выдается руководителем курсового проектирования и утверждается заведующим кафедрой после выхода приказа по институту о темах курсовых проектов и работ. Задание на курсовой проект по дисциплине ПЭСТЭС охватывает материал всех разделов дисциплины в зависимости от варианта. Варианты заданий на курсовой проект приведены в ФОС по дисциплине ПЭСТЭС.

9. САМОСТОЯТЕЛЬНАЯ РАБОТА

Самостоятельная работа проводится с целью освоения знаний и умений по дисциплине «Котельные установки и парогенераторы» и предусматривает:

- ознакомление и проработку рекомендованной литературы, работу с электронно-библиотечными системами;
- посещение отраслевых выставок и семинаров;
- участие в научно-практических семинарах и конференциях, проводимых в Институте по тематике дисциплины;
- подготовку к защите лабораторных работ;
- выполнение индивидуальных расчетных заданий;
- подготовку к сдаче зачета (5 семестр) и экзамена (6 семестр) по дисциплине.

Планирование времени на самостоятельную работу, необходимого на изучение дисциплины, студентам надо осуществлять на весь период изучения, предусматривая при этом регулярное повторение пройденного материала. Материал, законспектированный на лекциях, необходимо регулярно дополнять сведениями из литературных источников, представленных в рабочей программе. При работе с указанными источниками рекомендуется составлять краткий конспект материала, с обязательным фиксированием библиографических данных источника.

10. ОЦЕНОЧНЫЕ МАТЕРИАЛЫ

Оценочные материалы представлены в виде отдельного документа – Фонда оценочных средств, являющегося неотъемлемой частью рабочей программы дисциплины.

11. МЕТОДИЧЕСКИЕ УКАЗАНИЯ ПО ОСВОЕНИЮ ДИСЦИПЛИНЫ

Организация образовательного процесса регламентируется учебным планом и расписанием учебных занятий. Язык обучения (преподавания) — русский. Через каждые 45 мин контактной работы делается перерыв продолжительностью 5 мин, а после двух час.контактной работы делается перерыв продолжительностью 10 мин.

Сетевая форма реализации программы дисциплины не используется.

Обучающийся имеет право на зачет результатов обучения по дисциплине, если она освоена им при получении среднего профессионального образования и (или) высшего образования, а также дополнительного образования (при наличии) (далее - зачет результатов обучения). Зачтенные результаты обучения учитываются в качестве результатов промежуточной аттестации в установленном в Институте порядке.

11.1. Образовательные технологии

Образовательный процесс при освоении дисциплины основывается на использовании традиционных, инновационных и информационных образовательных технологий. Возможна реализация ОПОП с применением электронного обучения и дистанционных образовательных технологий. Традиционные образовательные технологии представлены лекциями и семинарскими (практическими) занятиями. Инновационные образовательные технологии используются в виде применения активных и интерактивных форм проведения занятий. Информационные образовательные технологии реализуются путем активизации самостоятельной работы студентов в информационной образовательной среде. При проведении учебных занятий обеспечивается развитие у обучающихся навыков командной работы, межличностной коммуникации, принятия решений, лидерских качеств (включая проведение интерактивных лекций, групповых дискуссий, в том числе с учетом региональных особенностей профессиональной деятельности выпускников и потребностей работодателей).

11.2. Лекции

Лекционный курс предполагает систематизированное изложение основных вопросов содержания дисциплины.

На первой лекции лектор обязан предупредить студентов, применительно к какому базовому учебнику (учебникам, учебным пособиям) будет прочитан курс.

Лекционный курс обеспечивает более глубокое понимание учебных вопросов при значительно меньшей затрате времени, чем это требуется среднестатистическому студенту на самостоятельное изучение материала.

11.3. Практические занятия

Практические занятия представляют собой детализацию лекционного теоретического материала, направлены на отработку навыков, проводятся в целях закрепления курса и охватывают все основные разделы дисциплины.

Основной формой проведения практических занятий является обсуждение наиболее проблемных и сложных вопросов по отдельным темам, а также решение задач и разбор примеров при контактной работе. В обязанности преподавателя входят: оказание методической помощи и консультирование студентов по соответствующим темам курса, ответы на вопросы, управление процессом решения задач.

Активность на практических занятиях оценивается по следующим критериям:

- устный опрос - ответы на вопросы, предлагаемые преподавателем;
- выполнение заданий (решение задач).

Оценивание практических заданий входит в оценку.

11.4. Лабораторные работы

На первом занятии лабораторного практикума проводится ознакомление студентов с техникой безопасности при выполнении лабораторных работ в ходе лабораторного практикума по дисциплине «Котельные установки и парогенераторы».

По каждой лабораторной работе студент оформляет письменный отчет. Текущий контроль на лабораторных работах проводится в виде устных опросов – «защита» по итогам лабораторных работ. Оценивается ход лабораторных работ, достигнутые результаты, качество оформления отчета, своевременность сдачи.

11.5. Самостоятельная работа студента

Для успешного усвоения дисциплины необходимо не только посещать аудиторские занятия, но и вести активную самостоятельную работу. При самостоятельной проработке курса обучающиеся должны:

- повторить законспектированный на лекционном занятии материал и дополнить его с учетом рекомендованной по данной теме литературы;

- изучить рекомендованную основную и дополнительную литературу, составлять тезисы, аннотации и конспекты наиболее важных моментов;

- самостоятельно выполнить индивидуальные расчетные задания;

- использовать для самопроверки материала оценочные средства.

Индивидуальное задание оценивается по следующим критериям:

- правильность выполнения задания;

- аккуратность в оформлении работы;

- использование специальной литературы;

- своевременная сдача выполненного задания (указывается преподавателем).

11.7. Методические рекомендации для преподавателей

Основные принципы обучения

1. Цель обучения – развить мышление, выработать мировоззрение; познакомить с идеями и методами науки; научить применять принципы и законы для решения простых и нестандартных термодинамических задач.

2. Обучение должно органически сочетаться с воспитанием. Нужно развивать в студентах волевые качества и трудолюбие. Ненавязчиво, к месту прививать элементы культуры поведения. В частности, преподаватель должен личным примером воспитывать в студентах пунктуальность и уважение к чужому времени. Недопустимо преподавание односеместровой учебной дисциплины превращать в многосеместровое. Возникшая академическая задолженность должна быть ликвидирована в период следующего семестра до начала зачетной недели.

3. Обучение должно быть активным. Нужно строить обучение так, чтобы в овладении материалом основную роль играла память логическая, а не формальная. Запоминание должно достигаться через глубокое понимание.

4. Одно из важнейших условий успешного обучения – умение организовать работу студентов.

5. Отношение преподавателя к студентам должно носить характер доброжелательной требовательности. Для стимулирования работы студентов нужно использовать поощрение, одобрение, похвалу, но не порицание (порицание может применяться лишь как исключение). Преподаватель должен быть для студентов доступным.

6. Необходим регулярный контроль работы студентов. Правильно поставленный, он помогает им организовать систематические занятия, а преподавателю достичь высоких результатов в обучении.

7. Важнейшей задачей преподавателей, ведущих занятия по дисциплине, является выработка у студентов осознания необходимости и полезности знания дисциплины как теоретической и практической основы для изучения профильных дисциплин.

8. С целью более эффективного усвоения студентами материала данной дисциплины рекомендуется при проведении занятий использовать современные технические средства обучения, а именно презентации лекций, наглядные пособия и т.п..

9. Для более глубокого изучения предмета и подготовки ряда вопросов (тем) для самостоятельного изучения по разделам дисциплины преподаватель предоставляет студентам необходимую информацию о использовании учебно-методического обеспечения и Интернет-ресурсов.

10. Цель лекции – формирование у студентов ориентировочной основы для последующего усвоения материала методом самостоятельной работы. Содержание лекции должно отвечать следующим дидактическим требованиям:

- изложение материала от простого к сложному, от известного к неизвестному;

- логичность, четкость и ясность в изложении материала;

- возможность проблемного изложения, диалога с целью активизации деятельности студентов;

- опора смысловой части лекции на подлинные факты, события, явления, статистические данные;

- тесная связь теоретических положений и выводов с практикой и будущей профессиональной деятельностью студентов.

Преподаватель, читающий лекционные курсы, должен знать существующие в педагогической практике варианты лекций, их дидактические и воспитывающие возможности, а также их место в структуре процесса обучения.

11. При проведении аттестации студентов важно всегда помнить, что систематичность, объективность, аргументированность – главные принципы, на которых основаны контроль и оценка знаний студентов. Знание критериев оценки знаний обязательно для преподавателя и студента.

Организация лабораторного практикума

1. Освоение студентом лабораторного практикума – необходимая составная часть работы студента при освоении дисциплины. Каждый студент за один семестр должен выполнить определенное количество лабораторных работ

2. Все студенты на первом занятии лабораторного практикума в лаборатории проходят инструктаж по технике безопасности. Каждый студент в специальном журнале ставит свою подпись о том, что он прослушал инструктаж по технике безопасности работы в лаборатории и обязуется выполнять все пункты инструктажа.

3. Студенты не допускаются к работе в лаборатории в верхней одежде.

4. Студенты допускаются к выполнению работы только после проверки преподавателем готовности студента.

5. Готовность студента к выполнению лабораторной работы состоит в следующем:

а) проведена текущая работа, а именно изучен соответствующий теоретический материал, подготовлен протокол работы

б) знание экспериментальной составляющей данной работы в рамках описания работы в практикуме и учебнике, умение работать с оборудованием;

Студент не допускается к выполнению работы, если:

а) не подготовлен протокол для записи результатов,

б) студент не знает теории работы в рамках теоретического введения в практикуме и не представляет, что и каким методом он будет делать.

Однако, не готовый к работе студент до окончания лабораторного занятия работает в аудитории, устраняя допущенные недоработки.

Студентам, пропустившим занятия по уважительным причинам (имеется допуск из деканата), предоставляется возможность ее выполнения во время, указанное ведущим преподавателем. Студенты, нуждающиеся в дополнительной подготовке, могут воспользоваться услугами Центра дополнительных образовательных услуг.

В течение одного занятия допускается выполнение не более одной лабораторной работы.

На титульном листе отчета по лабораторной работе (протокола) должны быть указаны фамилия и инициалы студента, код учебной группы. Отчет (протокол) также должен содержать цель работы, порядок выполнения.

Оформление отчета (протокола) работы завершается написанием выводов.

Прием «защиты» по лабораторной работе заключается в проверке:

а) результатов работы,

б) достоверности расчетов,

в) правильности построения графиков (при необходимости),

г) оформления работы и выводов.

Работа считается зачтенной, если она выполнена и «зачтена».

При проведении промежуточной аттестации студента необходимо наличие зачетов по всем предусмотренным лабораторным работам по данной дисциплине.

11.8. Методические указания для студентов:

По подготовке к лекционным занятиям

Изучение дисциплины требует систематического и последовательного накопления теоретических знаний, следовательно, пропуски отдельных тем не позволяют глубоко освоить предмет. Студентам необходимо:

1. Перед каждой лекцией просматривать рабочую программу дисциплины;

2. Перед следующей лекцией необходимо просмотреть по конспекту материал предыдущей.

При затруднениях в восприятии материала следует обратиться к основным литературным источникам. Если разобраться в материале не удалось, необходимо обратиться к лектору или к преподавателю на практических занятиях.

По подготовке к лабораторному практикуму

Каждый студент перед началом семестра получает полный комплект литературы - набор учебных пособий, в которых помещены описания лабораторных работ. Инструкции по лабораторным работам, отсутствующим в учебных пособиях, имеются в читальном зале библиотеки и в соответствующей лаборатории на кафедре, и каждый студент может получить ее во временное пользование. Описание каждой лабораторной работы содержит достаточно проработанное теоретическое введение, основные расчетные формулы и формулы расчета погрешности, подробное описание лабораторной установки, сценарий проведения лабораторной работы, виды таблиц, для внесения в них результатов измерений, контрольные

вопросы, дающие студенту возможность осуществить самоконтроль уровня своей подготовки к работе.

Студент допускается к выполнению работы только после проверки преподавателем готовности студента.

Студентам, пропустившим занятия по уважительным причинам (имеется допуск из деканата), предоставляется возможность ее выполнения во время, указанное ведущим преподавателем. Студентам, пропустившим занятия по неуважительным причинам, предоставляется возможность ее выполнения в зачетную неделю во время, указанное ведущим преподавателем.

В течение одного занятия допускается выполнение не более одной лабораторной работы.

Работа считается зачтенной, если она выполнена и «зачтена».

По самостоятельному выполнению контрольных работ

Усвоение материала дисциплины «Котельные установки и парогенераторы» во многом зависит от осмысленного выполнения контрольных работ, состоящего из задач.

При решении задач целесообразно руководствоваться следующими правилами.

1. Прежде всего, нужно хорошо вникнуть в условие задачи, записать кратко ее условие.
2. Если позволяет характер задачи, обязательно сделайте рисунок, поясняющий ее сущность.
3. За редкими исключениями, каждая задача должна быть сначала решена в общем виде (т.е. в буквенных обозначениях, а не в числах), причем искомая величина должна быть выражена через заданные величины.
4. Получив решение в общем виде, нужно проверить, правильную ли оно имеет размерность.
5. Если это возможно, исследовать поведение решения в предельных случаях.
6. В тех случаях, когда в процессе нахождения искомых величин приходится решать систему нескольких громоздких уравнений, целесообразно сначала подставить в эти уравнения числовые значения коэффициентов и лишь затем определять значения искомых величин.
7. При подстановке в уравнение числовых значений обозначенных величин, обратите внимание на то, чтобы все эти значения были в одной и той же системе единиц. Чтобы облегчить определение порядка вычисляемой величины, полезно представить исходные величины в виде чисел, близких к единице, умноженных на 10 в соответствующей степени (например, вместо 24700 подставить $2,47 \cdot 10^4$, вместо $0,00086$ – число $0,86 \cdot 10^{-3}$ и т. д.).
8. Получив числовой ответ, нужно оценить его правдоподобность. Такая оценка может в ряде случаев обнаружить ошибочность полученного результата.

Решение задач принесет наибольшую пользу только в том случае, если обучающийся решает задачи самостоятельно. Решить задачу без помощи, без подсказки часто бывает нелегко и не всегда удается. Но даже не увенчавшиеся успехом попытки найти решение, если они предпринимались достаточно настойчиво, приносят ощутимую пользу, так как развивают мышление и укрепляют волю. Решение задач ни в коем случае не следует откладывать на последний вечер перед занятиями, как, к сожалению, нередко поступают студенты. В этом случае более сложные и притом наиболее содержательные и полезные задачи заведомо не могут быть решены. В рекомендуемых учебниках и сборниках задач, в разделе, в котором помещены задачи для решения, имеются примеры (рассмотренные задачи). Поэтому толчком к решению данной задачи может послужить ознакомление с несколькими решенными задачами.

По самостоятельному выполнению курсового проекта

Усвоение материала дисциплины «Котельные установки и парогенераторы» во многом зависит от осмысленного выполнения курсового проекта (КП): «Поверочный тепловой расчет котельного агрегата». Цель – развитие у студентов способности к самоорганизации и самообразованию, закрепление навыков, полученных при изучении теоретической и практической части дисциплины.

Курсовой проект включает в себя. Выбор топлива, характеристика котла, запроектированных узлов и материалов, из которых он должен быть изготовлен, Поверочный тепловой и аэродинамический расчеты котельного агрегата.

Графический материал – продольный разрез котла, поперечный разрез, детализовка.

Работа над КП проводится под руководством преподавателя, за которым закреплен этот вид нагрузки в соответствии с его индивидуальным планом.

Рекомендации студенту:

- перед началом работы получить задание у преподавателя;
- выполнить расчёты, составляющие курсовой проект;
- оформить результаты расчетов и графическую часть в соответствии с требованиями СТП-2012;
- представить для проверки и защитить комиссии выполненный курсовой проект.

Требования:

- к оформлению КП: пояснительная записка проекта может быть оформлена в письменной или печатной форме в соответствии с требованиями СТП-2012. Листы КП скрепляются скоросшивателем; на

титulyном листе указывается наименование учебного заведения, название кафедры, наименование дисциплины, вариант задания, ФИО студента, номер группы, ФИО преподавателя, место (Новомосковск) и год подготовки; выданное задание располагается после титульного листа перед страницами с решением.

- к структуре КП: титульный лист, задание, расчёты, список использованных источников с указанием литературы, применяемой в процессе выполнения КП, приложения.

- к графической части КП: графическая часть выполняется одновременно с расчётной на стандартных листах чертёжной бумаги формата А1 ГОСТ 2.301-68 (594x841 мм) аккуратно, с чёткими и ясными изображениями. Все чертежи графической части КП должны соответствовать требованиям ГОСТ по формату, масштабам, шрифтам, нанесению размеров, правилам заполнения и условных графических обозначений и др. Чертежи могут выполняться карандашом, тушью, либо с использованием современных графических редакторов и оформлением листов графики с помощью средств вычислительной техники.

Общая оценка за КП выставляется членами комиссии и заносится руководителем курсовой работы в зачётно-экзаменационную ведомость и зачётную книжку студента.

По работе с литературой

В рабочей программе дисциплины представлен список основной и дополнительной литературы – это учебники, учебно-методические пособия или указания. Дополнительная литература – учебники, монографии, сборники научных трудов, журнальные и газетные статьи, различные справочники, энциклопедии, Интернет-ресурсы.

Любая форма самостоятельной работы студента (подготовка к семинарскому занятию, докладу и т.п.) начинается с изучения соответствующей литературы как в библиотеке / электронно-библиотечной системе, так и дома. Изучение указанных источников расширяет границы понимания предмета дисциплины.

При работе с литературой выделяются следующие виды записей. Конспект – краткая схематическая запись основного содержания научной работы. Целью является не переписывание произведения, а выявление его логики, системы доказательств, основных выводов. Хороший конспект должен сочетать полноту изложения с краткостью. Цитата – точное воспроизведение текста. Заключается в кавычки. Точно указывается страница источника. Тезисы – концентрированное изложение основных положений прочитанного материала. Аннотация – очень краткое изложение содержания прочитанной работы. Резюме – наиболее общие выводы и положения работы, ее концептуальные итоги.

11.9. Методические рекомендации по обучению лиц с ограниченными возможностями здоровья и инвалидов

Профессорско-преподавательский состав знакомится с психолого-физиологическими особенностями обучающихся инвалидов и лиц с ограниченными возможностями здоровья, индивидуальными программами реабилитации инвалидов (при наличии). При необходимости осуществляется дополнительная поддержка преподавания психологами, социальными работниками, прошедшими подготовку ассистентами.

Предполагается использовать социально-активные и рефлексивные методы обучения, технологии социокультурной реабилитации с целью оказания помощи в установлении полноценных межличностных отношений с другими студентами, создании комфортного психологического климата в студенческой группе. Подбор и разработка учебных материалов производится с учетом предоставления материала в различных формах: аудиальной, визуальной, с использованием специальных технических средств и информационных систем.

Освоение дисциплины лицами с ОВЗ осуществляется с использованием средств обучения общего и специального назначения (персонального и коллективного использования).

Для студентов с ОВЗ предусматривается доступная форма предоставления заданий оценочных средств, а именно:

- в печатной или электронной форме (для лиц с нарушениями опорно-двигательного аппарата);
- в печатной форме или электронной форме с увеличенным шрифтом и контрастностью (для лиц с нарушениями слуха, речи, зрения);
- методом чтения ассистентом задания вслух (для лиц с нарушениями зрения).

Лабораторные работы выполняются методом вычислительного эксперимента.

Студентам с инвалидностью увеличивается время на подготовку ответов на контрольные вопросы.

Для таких студентов предусматривается доступная форма предоставления ответов на задания, а именно:

- письменно на бумаге или набором ответов на компьютере (для лиц с нарушениями слуха, речи);
- выбором ответа из возможных вариантов при тестировании с использованием услуг ассистента (для лиц с нарушениями опорно-двигательного аппарата);
- устно (для лиц с нарушениями зрения, опорно-двигательного аппарата).

При необходимости для обучающихся с инвалидностью процедура оценивания результатов обучения может проводиться в несколько этапов.

12 УЧЕБНО-МЕТОДИЧЕСКОЕ И ИНФОРМАЦИОННОЕ ОБЕСПЕЧЕНИЕ ДИСЦИПЛИНЫ

Информационную поддержку освоения дисциплины осуществляет библиотека Института, которая обеспечивает обучающихся основной учебной, учебно-методической и научной литературой, необходимой для организации образовательного процесса по дисциплине.

Библиотека располагает учебной, учебно-методической и научно-технической литературой в форме печатных и электронных изданий, а также включает официальные, справочно-библиографические, специализированные отечественные и зарубежные периодические и информационные издания. Библиотека обеспечивает доступ к профессиональным базам данных, информационным, справочным и поисковым системам.

Каждый обучающийся обеспечен свободным доступом из любой точки, в которой имеется доступ к сети Интернет и к электронно-библиотечной системе (ЭБС) Института и Университета, которая содержит различные издания по основным изучаемым дисциплинам и сформирована по согласованию с правообладателями учебной и учебно-методической литературы.

Полный перечень электронных информационных ресурсов, используемых в процессе обучения, представлен в основной образовательной программе.

12.1 Перечень основной и дополнительной литературы, необходимой для освоения дисциплины

Литература	Режим доступа	Обеспеченность
Основная литература:		
1. Сидельковский, Л. Н. Котельные установки промышленных предприятий: учеб. для вузов / Л. Н. Сидельковский. - 2-е изд., перераб. - М. : Энергоатомиздат, 1988. - 526 с.	Библиотека НИ РХТУ	Да
2. Липов Ю.М. Компоновка и тепловой расчет парового котла: Учеб. пособие для вузов/Ю.М. Липов, Ю.Ф.Самойлов, Т.В. Виленский. – М.: Энергоатомиздат, 1988. – 208 с.	Библиотека НИ РХТУ	Да
3. Котельные установки и парогенераторы. Лабораторный практикум. Часть 2/ РХТУ им. Д.И. Менделеева, Новомосковский институт; сост.: Н.А. Курило, И.В. Тимофеева, В.В. Макрушин, И.Д. Гончаров. Новомосковск, 2007. – 40 с.	Библиотека НИ РХТУ	Да
4. Жихар, Г.И. Котельные установки тепловых электростанций [Электронный ресурс] : учебное пособие. — Электрон. дан. — Минск : "Вышэйшая школа", 2015. — 523 с.	ЭБС «ЛАНЬ» Режим доступа: http://e.lanbook.com/books/element.php?pl1_id=75127	Да
4. Жихар, Г.И. Котельные установки тепловых электростанций [Электронный ресурс] : учебное пособие. — Электрон. дан. — Минск : "Вышэйшая школа", 2015. — 523 с.		Да
Дополнительная литература:		
1. Роддатис К.Ф. Котельные установки. – М., Энергия, 1977. – 432 с.	Библиотека НИ РХТУ	Да
2. Хзмаян Д.М., Каган Я.А. Теория горения и топочные устройства. – М., Энергия, 1976. – 487 с	Библиотека НИ РХТУ	Да
3. Тепловой расчет котельных агрегатов [Текст] : нормативный метод / ред. Н. В. Кузнецов. - М.: Энергия, 1973. - 295 с.	Библиотека НИ РХТУ	Да
4. Аэродинамический расчёт котельных установок (Нормативный метод) – М., Энергия, 1977. – 255 с.	Библиотека НИ РХТУ	Да
5. Гидравлический расчет котельных агрегатов (нормативный метод) – М., Энергия, 1978. – 256 с.	Библиотека НИ РХТУ	Да
6. Антикайн П.А. Металлы и расчёт на прочность котлов и трубопроводов/ П. А. Антикайн. - 3-е изд., перераб. - М. : Энергоатомиздат, 1990. - 368 с. : ил. - Библиогр.: с. 362.	Библиотека НИ РХТУ	Да

12.2. Информационно-образовательные ресурсы, профессиональные базы данных и информационные справочные системы

При освоении дисциплины студенты должны использовать информационные и информационно-образовательные ресурсы следующих порталов и сайтов:

1. [Электронно-библиотечная система «ЛАНЬ»](#). Договор № 33.02-Р-3.1-6964/2023 от 25.09.2023г. Лицензионный договор № 33.02-Р-3.1-6972/2023 от 25.09.2023г. Срок действия с 26.09.2023г. по 25.09.2024г.
2. ЭБС «Электронное издательство ЮРАЙТ» (договор № 33.02-Л-3.1-7818/2024 от 27.04.2024 г. Срок действия с 27.04.2024 г. по 31.05.2025 г.) - <https://urait.ru/>
3. ЭБС «ZNANIUM» (договор № 146 эбс / 33.02-Р-3.1-7807/2024 от 16.04.2024 г. Срок действия с 25.04.2024 г. по 24.04.2025 г.) - <https://znanium.com/>
4. ЭБС «Консультант студента» (договор № 1002КС/02-2024/33.02-Л-3.1-7787/2024 от 23.04.2024г. Срок действия с 23.04.2024 г. по 22.04.2025 г.) - [https:// studentlibrary.ru/](https://studentlibrary.ru/)
5. Научная электронная библиотека «КиберЛенинка» - <https://cyberleninka.ru/>
6. Научная электронная библиотека eLIBRARY.RU - <https://elibrary.ru/>
7. Портал по теплоснабжению РосТепло.ру <https://www.rosteplo.ru>
8. Электронный журнал «Новости теплоснабжения» <https://www.rosteplo.ru/nt>
9. Система федеральных образовательных порталов. Система открытого образования. Консалтинговый центр ИОС ОО РФ [Электронный ресурс] – Режим доступа: <http://www.openet.ru>
10. Информационная система «Единое окно доступа к образовательным ресурсам». URL: <http://window.edu.ru>
11. Библиотека Новомосковского института (филиала) РХТУ им. Д.И. Менделеева URL: https://irbis.nirhtu.ru/ISAPI/irbis64r_opak72/cgiirbis_64.dll?C21COM=F&I21DBN=IBIS&P21DBN=IBIS
12. Система поддержки учебных курсов НИ РХТУ. Кафедра Промышленная теплоэнергетика Направление подготовки Теплоэнергетика и теплотехника URL: <https://moodle.nirhtu.ru/course/index.php?categoryid=15>
13. Кафедра «Промышленная теплоэнергетика» / Официальный сайт НИ РХТУ им. Д.И. Менделеева. Режим доступа: <https://ni.muotr.ru/students/faculties/emf/pte/>

13. МАТЕРИАЛЬНО-ТЕХНИЧЕСКОЕ ОБЕСПЕЧЕНИЕ ДИСЦИПЛИНЫ

Учебные аудитории для проведения занятий лекционного типа, занятий семинарского типа, групповых и индивидуальных консультаций, текущего контроля и промежуточной аттестации, а также помещения для самостоятельной работы обучающихся, оснащенные компьютерной техникой с возможностью подключения к сети «Интернет» и обеспеченные доступом в электронную информационно-образовательную среду Института, помещения для хранения и профилактического обслуживания учебного оборудования

Наименование специальных помещений	Оснащенность специальных помещений
Аудитории для проведения занятий лекционного типа, занятий семинарского типа, аудитория 303 «Лаборатория термодинамики и теплопередачи» корпус №1 (ул. Трудовые резервы/Комсомольская, 29/19)	Комплекты учебной мебели, меловая доска , наглядные пособия, плакаты к лабораторным работам. Лабораторный стенд «Определение изобарной теплоёмкости воздуха при атмосферном давлении». Лабораторный стенд «Смешение идеальных газов в потоке». Лабораторный стенд «Исследование зависимости давления насыщенного пара от температуры». Оборудование для проведения лабораторных занятий (работ): Амперметр 5 шт., вольтметр 5 шт., автоклав 1 шт., автотрансформатор 1 шт., лагомер (М-64) 1 шт., потенциометр ПП-63 1 шт., манометр образцовый 1 шт. Количество посадочных мест -20.
Аудитория для проведения лабораторных занятий, аудитория 306 «Компьютерный класс» корпус №1 (ул. Трудовые резервы/Комсомольская, 29/19)	Комплекты учебной мебели, меловая доска, персональные компьютеры с возможностью подключения к сети «Интернет» и обеспеченные доступом в электронную информационно-образовательную среду, комплект мультимедийного оборудования. Оборудование: Персональный компьютер 12 шт., жидкокристаллический монитор 11 шт., МФУ 2 шт., проектор 1 шт,

	<p>проекционный экран 1шт. Количество посадочных мест -20.</p>
<p>Аудитории для групповых и индивидуальных консультаций, текущего контроля и промежуточной аттестации, аудитория 303 «Лаборатория термодинамики и теплопередачи» учебный корпус №1 (ул. Трудовые резервы/Комсомольская, 29/19)</p>	<p>Комплекты учебной мебели, меловая доска , наглядные пособия, плакаты к лабораторным работам. Лабораторный стенд «Определение изобарной теплоёмкости воздуха при атмосферном давлении». Лабораторный стенд «Смешение идеальных газов в потоке». Лабораторный стенд «Исследование зависимости давления насыщенного пара от температуры». Оборудование для проведения лабораторных занятий (работ): Амперметр 5 шт., вольтметр 5 шт., автоклав 1 шт., автотрансформатор 1 шт., лагомер (М-64) 1 шт., потенциометр ПП-63 1 шт., манометр образцовый 1 шт. Количество посадочных мест -20.</p>
<p>Помещение для самостоятельной работы студентов, аудитория 306 «Компьютерный класс» учебный корпус №1 (ул. Трудовые резервы/Комсомольская, 29/19)</p>	<p>Комплекты учебной мебели, меловая доска, персональные компьютеры с возможностью подключения к сети «Интернет» и обеспеченные доступом в электронную информационно-образовательную среду, комплект мультимедийного оборудования. Оборудование: Персональный компьютер 12 шт., жидкокристаллический монитор 11 шт., МФУ 2 шт., проектор 1 шт, проекционный экран 1шт. Количество посадочных мест -20.</p>

Для инвалидов и лиц с ограниченными возможностями здоровья при необходимости имеется возможность проведения лекционных занятий и занятий семинарского типа на 1-ом этаже учебного корпуса. Возле входных дверей в учебный корпус установлен звонок в дежурную сотруднику. Предусмотрены широкие дверные проемы. Имеются специализированные кабинеты для самостоятельной и индивидуальной работы, оснащенные ПК. По ряду тем предусмотрены виртуальные занятия, в том числе с использованием презентаций и выполнением требуемого объема работ в режиме удаленного доступа.

Технические средства обучения, служащие для предоставления учебной информации большой аудитории

Ноутбук с возможностью просмотра видеоматериалов и презентаций, доступом к сети «Интернет», электронным образовательным и информационным ресурсам, базе данных электронного каталога Института, системе управления учебными курсами Moodle.

Проектор, экран.

Программное обеспечение

1. Операционная система - MSWindows 7, бессрочная лицензия в рамках подписки AzureDevToolsforTeaching (бывший MicrosoftImaginePremium (бывший DreamSpark - [TheNovomoskovskuniversity \(thebranch\) - EMDEPT - DreamSparkPremiumhttp://e5.onthehub.com/WebStore/Welcome.aspx?vsro=8&ws=9f5a10ad-c98b-e011-969d-0030487d8897](http://e5.onthehub.com/WebStore/Welcome.aspx?vsro=8&ws=9f5a10ad-c98b-e011-969d-0030487d8897). Номер учетной записи e5: 100039214))
2. MSWord, MSExcel, MSPowerPoint из пакета MSOffice 365A1 распространяется под лицензией в рамках подписки AzureDevToolsforTeaching (бывший MicrosoftImaginePremium (бывший DreamSpark - [TheNovomoskovskuniversity \(thebranch\) - EMDEPT - DreamSparkPremiumhttp://e5.onthehub.com/WebStore/Welcome.aspx?vsro=8&ws=9f5a10ad-c98b-e011-969d-0030487d8897](http://e5.onthehub.com/WebStore/Welcome.aspx?vsro=8&ws=9f5a10ad-c98b-e011-969d-0030487d8897). Номер учетной записи e5: 100039214))
3. Архиватор 7zip (распространяется под лицензией GNU LGPL license)
4. Adobe Acrobat Reader - ПО [Acrobat Reader DC](https://acrobat.adobe.com/ru/ru/acrobat/pdf-reader/volume-distribution.html) и мобильное приложение AcrobatReader являются бесплатными и доступны для корпоративного распространения (<https://acrobat.adobe.com/ru/ru/acrobat/pdf-reader/volume-distribution.html>).
5. Браузер MozillaFireFox (распространяется под лицензией MozillaPublicLicense 2.0 (MPL))

14. ТРЕБОВАНИЯ К ОЦЕНКЕ КАЧЕСТВА ОСВОЕНИЯ ДИСЦИПЛИНЫ

Наименование разделов	Основные показатели оценки	Формы и методы текущего контроля
Раздел 1. Введение. Общая характеристика современных котельных установок	Знать: Уметь: - анализировать научно-техническую документацию и информацию о котлах Владеть:	Устный опрос; Решение задач;
Раздел 2. Источники энергии котельных агрегатов. Классификация котельных агрегатов. Характеристики топлив	Знать: - методы выполнения конструкторских и поверочных расчетов котла и его поверхностей, Уметь: Владеть: - необходимой терминологией в области энергетических котлов	Устный опрос; Решение задач; Защита лабораторных работ
Раздел 3. Классификация и маркировка энергетических топлив	Знать: - классификацию паровых котлов и сущность происходящих в них процессов, - методы выполнения конструкторских и поверочных расчетов котла и его поверхностей, - способы поддержания рабочего режима котла (параметров пара, расходов, давления). - способы поддержания рабочего режима котла (параметров пара, расходов, давления). Уметь: - использовать современные информационные технологии, базы данных и пакеты прикладных программ при расчетах Владеть: - необходимой терминологией в области энергетических котлов - основными методами расчета конструкций котла и его поверхностей нагрева	Устный опрос; Решение задач; Защита лабораторных работ
Раздел 4. Топочные процессы. Материальные балансы процесса горения различных видов топлива. Материальные балансы рабочих веществ в котле	Знать: - классификацию паровых котлов и сущность происходящих в них процессов, - методы выполнения конструкторских и поверочных расчетов котла и его поверхностей, - способы поддержания рабочего режима котла (параметров пара, расходов, давления). Уметь: - анализировать научно-техническую документацию и информацию о котлах - использовать современные информационные технологии, базы данных и пакеты прикладных программ при расчетах Владеть: - основными методами расчета конструкций котла и его поверхностей нагрева - принципами выбора необходимой конструкции котла к сжиганию заданного типа топлива.	Устный опрос; Решение задач;

<p>Раздел 5. Тепловой и эксергетический балансы котельного агрегата</p>	<p>Знать:</p> <ul style="list-style-type: none"> - классификацию паровых котлов и сущность происходящих в них процессов, - методы выполнения конструкторских и поверочных расчетов котла и его поверхностей, - способы поддержания рабочего режима котла (параметров пара, расходов, давления). <p>Уметь:</p> <ul style="list-style-type: none"> - анализировать научно-техническую документацию и информацию о котлах - использовать современные информационные технологии, базы данных и пакеты прикладных программ при расчетах <p>Владеть:</p> <ul style="list-style-type: none"> - принципами выбора необходимой конструкции котла к сжиганию заданного типа топлива. 	<p>Устный опрос; Защита лабораторных работ</p>
<p>Раздел 6. Классификация топочных устройств промышленных котлов. Сжигание твердого топлива в слое.</p>	<p>Знать:</p> <ul style="list-style-type: none"> - способы поддержания рабочего режима котла (параметров пара, расходов, давления). <p>Уметь:</p> <ul style="list-style-type: none"> - анализировать научно-техническую документацию и информацию о котлах - использовать современные информационные технологии, базы данных и пакеты прикладных программ при расчетах <p>Владеть:</p> <ul style="list-style-type: none"> - необходимой терминологией в области энергетических котлов - основными методами расчета конструкций котла и его поверхностей нагрева - принципами выбора необходимой конструкции котла к сжиганию заданного типа топлива. 	<p>Устный опрос; Решение задач; Защита лабораторных работ</p>
<p>Раздел 7. Системы пылеприготовления.</p>	<p>Знать:</p> <ul style="list-style-type: none"> - способы поддержания рабочего режима котла (параметров пара, расходов, давления). <p>Уметь:</p> <ul style="list-style-type: none"> - анализировать научно-техническую документацию и информацию о котлах - производить элементарные расчеты по котлу в целом и его поверхностям нагрева. <p>Владеть:</p> <ul style="list-style-type: none"> - основными методами расчета конструкций котла и его поверхностей нагрева - принципами выбора необходимой конструкции котла к сжиганию заданного типа топлива. 	<p>Устный опрос; Решение задач; Контрольная работа №1;</p>
<p>Раздел 8. Сжигание угольной пыли в топках котлов</p>	<p>Знать:</p> <ul style="list-style-type: none"> - классификацию паровых котлов и сущность происходящих в них процессов, - способы поддержания рабочего режима котла (параметров пара, расходов, давления). <p>Уметь:</p> <ul style="list-style-type: none"> - производить элементарные расчеты по котлу в целом и его поверхностям нагрева. <p>Владеть:</p> <ul style="list-style-type: none"> - необходимой терминологией в области энергетических котлов 	<p>Устный опрос; Решение задач;</p>

<p>Раздел 9. Сжигание жидких топлив в котельных агрегатах</p>	<p>Знать: Уметь:</p> <ul style="list-style-type: none"> - использовать современные информационные технологии, базы данных и пакеты прикладных программ при расчетах - производить элементарные расчеты по котлу в целом и его поверхностям нагрева. <p>Владеть:</p>	<p>Устный опрос; Решение задач; Коллоквиум №2; Защита лабораторных работ</p>
<p>Раздел 10. Сжигание газообразных топлив в котельных агрегатах</p>	<p>Знать: Уметь:</p> <ul style="list-style-type: none"> - анализировать научно-техническую документацию и информацию о котлах - использовать современные информационные технологии, базы данных и пакеты прикладных программ при расчетах - производить элементарные расчеты по котлу в целом и его поверхностям нагрева. <p>Владеть:</p> <ul style="list-style-type: none"> - необходимой терминологией в области энергетических котлов - основными методами расчета конструкций котла и его поверхностей нагрева, 	<p>Устный опрос; Защита лабораторных работ</p>
<p>Раздел 11. Основные характеристики паровых котлов. Тепловая схема котла.</p>	<p>Знать:</p> <ul style="list-style-type: none"> - методы выполнения конструкторских и поверочных расчетов котла и его поверхностей, - способы поддержания рабочего режима котла (параметров пара, расходов, давления). <p>Уметь:</p> <ul style="list-style-type: none"> - использовать современные информационные технологии, базы данных и пакеты прикладных программ при расчетах <p>Владеть:</p>	<p>Устный опрос; Решение задач;</p>
<p>Раздел 12. Теплообмен в элементах парового котла. Расчет теплообмена в радиационных и конвективных поверхностях нагрева.</p>	<p>Знать:</p> <ul style="list-style-type: none"> - классификацию паровых котлов и сущность происходящих в них процессов, - методы выполнения конструкторских и поверочных расчетов котла и его поверхностей, <p>Уметь:</p> <ul style="list-style-type: none"> - использовать современные информационные технологии, базы данных и пакеты прикладных программ при расчетах <p>Владеть:</p> <ul style="list-style-type: none"> - необходимой терминологией в области энергетических котлов - основными методами расчета конструкций котла и его поверхностей нагрева - основными методами расчета конструкций котла и его поверхностей нагрева, - принципами выбора необходимой конструкции котла к сжиганию заданного типа топлива. 	<p>Устный опрос; Решение задач;</p>
<p>Раздел 13. Характеристики и конструкции котлов</p>	<p>Знать:</p> <ul style="list-style-type: none"> - методы выполнения конструкторских и поверочных расчетов котла и его поверхностей, <p>Уметь:</p> <ul style="list-style-type: none"> - анализировать научно-техническую документацию и информацию о котлах <p>Владеть:</p>	<p>Устный опрос; Решение задач; Коллоквиум №2; Контрольная работа N2</p>

	<ul style="list-style-type: none"> - необходимой терминологией в области энергетических котлов - основными методами расчета конструкций котла и его поверхностей нагрева, - принципами выбора необходимой конструкции котла к сжиганию заданного типа топлива. 	
Раздел 14. Гидродинамика систем с принудительной циркуляцией теплоносителя	<p>Знать:</p> <ul style="list-style-type: none"> - методы выполнения конструкторских и поверочных расчетов котла и его поверхностей, <p>Уметь:</p> <ul style="list-style-type: none"> - анализировать научно-техническую документацию и информацию о котлах - производить элементарные расчеты по котлу в целом и его поверхностям нагрева. <p>Владеть:</p> <ul style="list-style-type: none"> - принципами выбора необходимой конструкции котла к сжиганию заданного типа топлива. 	<p>Устный опрос; Решение задач; Коллоквиум №2; Защита лабораторных работ</p>
Раздел 15. Гидродинамика систем с естественной циркуляцией теплоносителя	<p>Знать:</p> <ul style="list-style-type: none"> - способы поддержания рабочего режима котла (параметров пара, расходов, давления). <p>Уметь:</p> <ul style="list-style-type: none"> - анализировать научно-техническую документацию и информацию о котлах - производить элементарные расчеты по котлу в целом и его поверхностям нагрева. <p>Владеть:</p> <ul style="list-style-type: none"> - принципами выбора необходимой конструкции котла к сжиганию заданного типа топлива. 	<p>Устный опрос; Решение задач; Коллоквиум №2; Контрольная работа N2</p>
Раздел 16. Аэродинамика газовоздушного тракта котельного агрегата	<p>Знать:</p> <ul style="list-style-type: none"> - способы поддержания рабочего режима котла (параметров пара, расходов, давления). <p>Уметь:</p> <ul style="list-style-type: none"> - анализировать научно-техническую документацию и информацию о котлах - производить элементарные расчеты по котлу в целом и его поверхностям нагрева. <p>Владеть:</p> <ul style="list-style-type: none"> - необходимой терминологией в области энергетических котлов - основными методами расчета конструкций котла и его поверхностей нагрева, 	<p>Устный опрос; Решение задач; Защита лабораторных работ</p>
Раздел 17. Аэродинамический расчет элементов котла	<p>Знать:</p> <ul style="list-style-type: none"> - способы поддержания рабочего режима котла (параметров пара, расходов, давления). <p>Уметь:</p> <ul style="list-style-type: none"> - анализировать научно-техническую документацию и информацию о котлах - производить элементарные расчеты по котлу в целом и его поверхностям нагрева. <p>Владеть:</p>	<p>Устный опрос; Решение задач;</p>
Раздел 18. Расчет дымовой трубы и воздухопроводов.	<p>Знать:</p> <ul style="list-style-type: none"> - способы поддержания рабочего режима котла (параметров пара, расходов, давления). <p>Уметь:</p> <ul style="list-style-type: none"> - анализировать научно-техническую документацию и информацию о котлах 	<p>Устный опрос; Решение задач;</p>

	- производить элементарные расчеты по котлу в целом и его поверхностям нагрева. Владеть:	
--	--	--

АННОТАЦИЯ
рабочей программы дисциплины
«Котельные установки и парогенераторы»

1 Общая трудоемкость (з.е./ час): 9/324. Форма промежуточного контроля: зачет, экзамен, курсовой проект. Дисциплина изучается на 3 курсе в 5 и 6 семестрах и на 4 курсе в 7 семестре.

2 Место дисциплины в структуре образовательной программы

Дисциплина Б1.О.03 «Котельные установки и парогенераторы» относится к обязательной части блока

1 Дисциплины (модули). Является обязательной для освоения в 5 и 6 семестрах на 3 курсе и в 7 семестре на 4 курсе.

Дисциплина базируется на дисциплинах (модулях): Физика, Химия, Математика, Прикладная информатика.

3 Цель и задачи освоения учебной дисциплины

Целью освоения дисциплины является обеспечение базовой подготовки студентов в области знаний физических основ технологических процессов, протекающих в котельных установках и парогенераторах, а так же принципов их конструирования.

Задачами преподавания дисциплины являются:

Задачами преподавания дисциплины являются:

- изучить различные конструкции паровых и водогрейных котлов, использующих для своей работы, как природные органические топлива, так и тепловые отходы различных теплотехнологических процессов;
- научить обучающихся выполнять теплотехнические, гидравлические и аэродинамические расчеты котельных агрегатов;
- ознакомить обучающихся с основами эксплуатации котельных агрегатов и выполнением наладочных и исследовательских работ.

4 Содержание дисциплины

Введение. Общая характеристика современных котельных установок
Источники энергии котельных агрегатов. Классификация котельных агрегатов. Характеристики топлив.
Классификация и маркировка энергетических топлив
Топочные процессы. Материальные балансы процесса горения различных видов топлива. Материальные балансы рабочих веществ в котле
Тепловой и эксергетический балансы котельного агрегата
Классификация топочных устройств промышленных котлов. Сжигание твердого топлива в слое.
Системы пылеприготовления.
Сжигание угольной пыли в топках котлов
Сжигание жидких топлив в котельных агрегатах
Сжигание газообразных топлив в котельных агрегатах
Основные характеристики паровых котлов. Тепловая схема котла.
Теплообмен в элементах парового котла. Расчет теплообмена в радиационных и конвективных поверхностях нагрева.
Характеристики и конструкции котлов
Гидродинамика систем с принудительной циркуляцией теплоносителя
Гидродинамика систем с естественной циркуляцией теплоносителя
Аэродинамика газовоздушного тракта котельного агрегата
Аэродинамический расчет элементов котла
Расчет дымовой трубы и воздухопроводов.

5 Планируемые результаты обучения по дисциплине, обеспечивающие достижение планируемых результатов освоения образовательной программы

Изучение дисциплины «Котельные установки и парогенераторы» направлено на приобретение следующих компетенций и индикаторов их достижения:

Наименование категории (группы) ОПК	Код и наименование ОПК	Код и наименование индикатора достижения ОПК
Фундаментальная подготовка	УК-2 Способен определять круг задач в рамках поставленной цели и выбирать оптимальные способы их решения, исходя из действующих правовых норм, имеющихся ресурсов и	УК-2.1 Определяет круг задач в рамках поставленной цели, определяет связи между ними и ожидаемые результаты их решения УК-2.2 В рамках поставленных задач определяет имеющиеся ресурсы и ограничения, действующие правовые

	ограничений исследования при решении профессиональных задач	нормы
	УК-6 Способен управлять своим временем, выстраивать и реализовывать траекторию саморазвития на основе принципов образования в течение всей жизни	УК-6.1 Использует инструменты и методы управления временем при выполнении конкретных задач, проектов, при достижении поставленных целей УК-6.2 Оценивает требования рынка труда и предложения образовательных услуг для выстраивания траектории собственного профессионального роста
Теоретическая профессиональная подготовка	ПК-1 Способен участвовать в работах по освоению и организации технологических процессов объектов профессиональной деятельности	ПК-1.1 Участвует в разработке схем размещения объектов профессиональной деятельности в соответствии с технологией производства ПК-1.2 Демонстрирует знания технологических процессов, обеспечивающих работу объектов профессиональной деятельности
	ПК-5 Готов к участию в работах по разработке технологических схем; выполнению расчётов по типовым методикам и проектированию объектов профессиональной деятельности	ПК-5.1 Выполняет сбор, подготовку и анализ исходных данных, предварительно намечает наиболее эффективные варианты тепловых схем объектов профессиональной деятельности с использованием типовых технических решений ПК-5.2 Выполняет расчеты теплотехнологических схем и конструктивных элементов теплотехнического оборудования по типовым методикам с использованием компьютерных технологий ПК-5.3 Подбирает необходимое серийное оборудование и проектирует объекты профессиональной деятельности на основе действующей нормативно-технической документации в соответствии с техническим заданием

В результате изучения дисциплины студент бакалавриата должен:

Знать:

- классификацию паровых котлов и сущность происходящих в них процессов,
- методы выполнения конструкторских и поверочных расчетов котла и его поверхностей,
- способы поддержания рабочего режима котла (параметров пара, расходов, давления).

Уметь:

- анализировать научно-техническую документацию и информацию о котлах,
- использовать современные информационные технологии, базы данных и пакеты прикладных программ при расчетах,
- производить элементарные расчеты по котлу в целом и его поверхностям нагрева.

Владеть:

- необходимой терминологией в области энергетических котлов,
- основными методами расчета конструкций котла и его поверхностей нагрева,
- принципами выбора необходимой конструкции котла к сжиганию заданного типа топлива.

6 Объём дисциплины и виды образовательного процесса

Общая трудоемкость дисциплины «Котельные установки и парогенераторы» составляет 324 часов или 9 зачетные единицы (з.е). Дисциплина изучается на 3 курсе в 5 и 6 семестрах и на 4 курсе в 7 семестре.

Вид учебной работы	Всего ак.час.	Семестры ак.час		
		5	6	7
Контактная работа обучающихся с педагогическими работниками (всего)	43,2	20,2	20,6	2,4
Контактная работа – аудиторные занятия:	43,2	20,2	20,6	2,4
Лекции	16	8	8	-
Лабораторные работы (ЛР)	12	6	6	-

В том числе в форме практической подготовки (при наличии)	8	4	4	-
Практические занятия (ПЗ)	14	6	6	2
В том числе в форме практической подготовки (при наличии)	10	4	4	2
Консультация перед экзаменом	-	-	-	-
зачет	0,2	0,2	-	-
экзамен	0,6		0,6	-
КП	0,4			0,4
Самостоятельная работа (всего):	261	84	111	66
Контактная самостоятельная работа (групповые консультации и индивидуальная работа обучающихся с педагогическим работником)	-	-	-	
Самостоятельная работа				
Работа над курсовым проектом	66	-	-	66
Проработка теоретического материала	46	21	25	
Подготовка к лабораторным занятиям	46	21	25	
Подготовка к практическим занятиям	46	21	25	
Подготовка к контрольной работе, тестированию, контрольным коллоквиумам	57	21	36	
Вид аттестации: зачет, экзамен, КП				
Контроль: подготовка к экзамену	19,8	3,8	12,4	3,6
Общая трудоемкостьчас. з.е.	324	108	144	72
	8	3	4	2

МИНИСТЕРСТВО НАУКИ И ВЫСШЕГО ОБРАЗОВАНИЯ
РОССИЙСКОЙ ФЕДЕРАЦИИ

Новомосковский институт (филиал)
федерального государственного бюджетного образовательного учреждения высшего образования
«Российский химико-технологический университет имени Д.И. Менделеева»

УТВЕРЖДАЮ

Зам. директора по УиНР Новомосковского института
РХТУ им. Д.И. Менделеева

_____ Овчаров А.В.
« ____ » _____ 2024 г.

Рабочая программа дисциплины

Тепломассообменное оборудование предприятий

Направление подготовки 13.03.01 «Теплоэнергетика и теплотехника»

Направленность (профиль) подготовки «Промышленная теплоэнергетика»

Квалификация выпускника Бакалавр

(бакалавр, магистр, дипломированный специалист)

Форма обучения заочная

(очная, очно-заочная и др.)

г. Новомосковск
2024 г.

Разработчик (ки):

К.т.н., доцент кафедры «Промышленная теплоэнергетика»
Новомосковского института РХТУ им. Д.И. Менделеева

_____ Макрушин В.В.
подпись

1. ОБЩИЕ ПОЛОЖЕНИЯ

Нормативные документы, используемые при разработке рабочей программы дисциплины

Нормативную правовую базу разработки рабочей программы дисциплины составляют:

- Федеральный закон от 29.12.2012 № 273-ФЗ «Об образовании в Российской Федерации» (с учетом изменений и дополнений);
- Приказ Минобрнауки России от 06.04.2021 N 245 «Об утверждении Порядка организации и осуществления образовательной деятельности по образовательным программам высшего образования – программам бакалавриата, программам специалитета, программам магистратуры»;
- Федеральный государственный образовательный стандарт высшего образования (ФГОС ВО) (ФГОС-3++) по направлению подготовки 13.03.01 Теплоэнергетика и теплотехника, утвержденный приказом Министерства образования и науки Российской Федерации от 28.02.2018 г. N 143 (Зарегистрировано в Минюсте России 22.03.2018 г. N 50480);
- Положение о практической подготовке обучающихся, утвержденное приказом Министерства науки и высшего образования Российской Федерации и Министерства просвещения Российской Федерации от 05.08.2020 г. № 885/390 (зарегистрирован Министерством юстиции Российской Федерации 11.09.2020 г., регистрационный № 59778);
- Методические рекомендации по организации образовательного процесса для обучения инвалидов и лиц с ограниченными возможностями здоровья в образовательных организациях высшего образования, в том числе оснащенности образовательного процесса (утверждены заместителем Министра образования и науки РФ А.А. Климовым от 08.04.2014 № АК-44/05вн)
- Устав ФГБОУ ВО РХТУ им. Д.И. Менделеева;
- Положение оНовомосковском институте (филиале) РХТУ им. Д.И. Менделеева.
- Локальные нормативные акты Новомосковского института (филиала) РХТУ им. Д.И. Менделеева.

Рабочая программа дисциплины (далее – Программа, РПД) составлена в соответствии с требованиями Федерального государственного образовательного стандарта высшего образования (уровень бакалавриата) по направлению подготовки 13.03.01 «Теплоэнергетика и теплотехника», утвержденного приказом Министерства науки и высшего образования Российской Федерации от 28.02.2018 г. N 143 (Зарегистрировано в Минюсте России 22.03.2018 г. N 50480), рекомендациями Учебно-методической комиссии НИ РХТУ им. Д.И. Менделеева и накопленным опытом преподавания дисциплины кафедрой «Промышленная теплоэнергетика»НИРХТУ им. Д.И. Менделеева (далее – Институт).

Контроль успеваемости студентов ведется по принятой в Институте системе.

Рабочая программа дисциплины может быть реализована с применением электронного обучения и дистанционных образовательных технологий полностью или частично.

2 ЦЕЛЬ И ЗАДАЧИ ОСВОЕНИЯ УЧЕБНОЙ ДИСЦИПЛИНЫ

Целью освоения дисциплины является изучение теплообменного оборудования предприятий для последующего его подбора, расчета, проектирования и эксплуатации.

Задачи преподавания дисциплины:

- познакомить обучающихся с основными видами и конструкциями теплообменного оборудования предприятий и физическими процессами, которые в них протекают;
- познакомить обучающихся с основными технологическими процессами и установками, в которых используется теплообменное оборудование предприятий;
- научить проводить тепловые конструктивные и гидравлические расчеты теплообменного оборудования предприятий;
- научить принимать, обосновывать и защищать конкретные решения при выборе и конструировании теплообменного оборудования.

3. МЕСТО ДИСЦИПЛИНЫ В СТРУКТУРЕ ОПОП

Дисциплина Б1.В.04«Теплообменное оборудование предприятий» относится к обязательной части блока 1 Дисциплины (модули). Является обязательной для освоения в 7 и 8 семестрах на 4 курсе.

Дисциплина базируется на дисциплинах (модулях): Физика, Математика, Химия, Введение в информационные технологии, Материаловедение и технология конструкционных материалов.

4 ТРЕБОВАНИЯ К РЕЗУЛЬТАТАМ ОСВОЕНИЯ ДИСЦИПЛИНЫ

Изучение дисциплины «Теплообменное оборудование предприятий» направлено на приобретение следующих компетенций и индикаторов их достижения:

Общепрофессиональные компетенции (ОПК) и индикаторы их достижения

Наименование категории (группы) ОПК	Код и наименование ОПК	Код и наименование индикатора достижения ОПК
Фундаментальная подготовка	УК-2 Способен определять круг задач в рамках поставленной цели и выбирать оптимальные способы их решения, исходя из действующих правовых норм, имеющихся ресурсов и ограничений	УК-2.1 Определяет круг задач в рамках поставленной цели, определяет связи между ними и ожидаемые результаты их решения УК-2.2 В рамках поставленных задач определяет имеющиеся ресурсы и ограничения, действующие правовые нормы
	УК-6 Способен управлять своим временем, выстраивать и реализовывать траекторию саморазвития на основе принципов образования в течение всей жизни	УК-6.1 Использует инструменты и методы управления временем при выполнении конкретных задач, проектов, при достижении поставленных целей УК-6.2 Оценивает требования рынка труда и предложения образовательных услуг для выстраивания траектории собственного профессионального роста
Теоретическая профессиональная подготовка	ПК-1 Способен участвовать в работах по освоению и организации технологических процессов объектов профессиональной деятельности	ПК-1.1 Участвует в разработке схем размещения объектов профессиональной деятельности в соответствии с технологией производства ПК-1.2 Демонстрирует знания технологических процессов, обеспечивающих работу объектов профессиональной деятельности
	ПК-5 Готов к участию в работах по разработке технологических схем; выполнению расчётов по типовым методикам и проектированию объектов профессиональной деятельности	ПК-5.1 Выполняет сбор, подготовку и анализ исходных данных, предварительно намечает наиболее эффективные варианты тепловых схем объектов профессиональной деятельности с использованием типовых технических решений ПК-5.2 Выполняет расчеты теплотехно-логических схем и конструктивных элементов теплотехнического оборудования по типовым методикам с использованием компьютерных технологий ПК-5.3 Подбирает необходимое серийное оборудование и проектирует объекты профессиональной деятельности на основе действующей нормативно-технической документации в соответствии с техническим заданием

В результате изучения дисциплины студент бакалавриата должен

Знать:

- основные физико-химические процессы, протекающие в элементах тепломассообменного оборудования; физические законы, которым они подчиняются и модели для их описания;
- основные типы и конструкции тепломассообменного оборудования предприятий и области их применения; основные теплоносители, применяемые в тепломассообменном оборудовании, их свойства и характеристики;

Уметь:

- проводить тепловые и гидравлические расчеты теплообменного оборудования и его отдельных элементов, использовать программы расчетов характеристик тепломассообменного оборудования;
- проводить самостоятельно расчеты по типовым методикам и принимать самостоятельные решения в вопросах проектирования и подбора тепломассообменного оборудования, использовать нормативные документы и профессиональные базы данных для решения поставленной задачи;

Владеть:

- информацией о технических параметрах тепломассообменного оборудования, входящего в состав энергетических и технологических установок, навыками проведения тепловых, гидравлических и конструктивных расчетов теплообменного оборудования;

- навыками поиска информации о тепломассообменном оборудовании, навыками проектирования элементов тепломассообменного оборудования с использованием стандартных средств автоматизации проектирования в соответствии с техническим заданием.

5 ОБЪЕМ ДИСЦИПЛИНЫ И ВИДЫ ОБРАЗОВАТЕЛЬНОГО ПРОЦЕССА

Общая трудоемкость дисциплины «Тепломассообменное оборудование предприятий» составляет 252 часа или 7 зачетных единицы (з.е). Дисциплина изучается на 4 курсе в 7 и 8 семестрах.

Вид учебной работы	Всего ак.час.	Семестры ак.час	
		5	2
Контактная работа обучающихся с педагогическими работниками (всего)	24.8	22.4	2.4
Контактная работа – аудиторные занятия:	24	22	2
Лекции	10	10	-
Лабораторные работы (ЛР)	8	8	-
В том числе в форме практической подготовки (при наличии)	6	6	-
Практические занятия (ПЗ)	6	4	2
В том числе в форме практической подготовки (при наличии)	6	4	2
Консультация перед экзаменом	-	-	-
Контроль аттестации:			
экзамен	0.4	0,4	
КП	0.4		0.4
Самостоятельная работа (всего):	215	149	66
Контактная самостоятельная работа (групповые консультации и индивидуальная работа обучающихся с педагогическим работником)	-	-	-
Самостоятельная работа			
Работа над курсовым проектом	66	-	66
Проработка теоретического материала	38	38	-
Подготовка к лабораторным занятиям	37	37	-
Подготовка к практическим занятиям	37	37	-
Подготовка к контрольной работе, тестированию, контрольным коллоквиумам	37	37	-
Вид аттестации: курсовой проект, экзамен			
Контроль: подготовка к экзамену	12.2	8,6	3,6
Общая трудоемкостьчас. з.е.	252	180	72
	7	5	2

6 СОДЕРЖАНИЕ ДИСЦИПЛИНЫ

6.1 Разделы дисциплины и виды занятий

№ п/п	Раздел дисциплины	ак. часов								
		Всего	в т.ч. в форме практ. подг. (при наличии)	Лекции	в т.ч. в форме практ. подг. (при наличии)	Прак. зан.	в т.ч. в форме практ. подг. (при наличии)	Лаб. работы	в т.ч. в форме практ. подг. (при наличии)	Сам. работа
<i>шестой семестр</i>										

1.	Основные виды и классификация теплообменного оборудования промышленных предприятий	22		2		-	-	-	-	20
2.	Виды и методы расчета теплообменного оборудования	17.5	0.5	1		0.5	0.5	1	-	15
3.	Рекуперативные теплообменные аппараты	17.5	0.5	1		0.5	0.5	1	-	15
4.	Регенеративные теплообменные аппараты	17.5	1.5	1		0.5	0.5	1	1	15
5.	Смесительные теплообменники	17.5	1.5	1		0.5	0.5	1	1	15
6.	Выпарные установки	17.5	1.5	1		0.5	0.5	1	1	15
7.	Сушильные установки	17.5	1.5	1		0.5	0.5	1	1	15
8.	Перегонные и ректификационные установки	21.5	1.5	1		0.5	0.5	1	1	19
9.	Вспомогательное оборудование теплоиспользующих установок. Подбор основного и вспомогательного оборудования.	22.5	1.5	1		0.5	0.5	1	1	20
	ИТОГО:	171	10	10		4	4	8	6	149
	Вид аттестации (экзамен)									
	Консультация перед экзаменом	0,4								
	Контроль: подготовка к экзамену	8.6								
	ИТОГО (за 6 семестр):	180								
<i>седьмой семестр</i>										
	Курсовой проект	68	2	-		2	2	-		66
	Контроль: Курсовой проект	4								
	ИТОГО (за 7 семестр):	72		-		2		-		66
	ИТОГО по дисциплине	252								211

6.2 Содержание разделов дисциплины

№ раздела	Наименование раздела дисциплины	Содержание раздела
1.	Основные виды и классификация теплообменного оборудования промышленных предприятий	Теплопередающие и теплоиспользующие установки. Классификация теплообменных аппаратов по принципу действия (рекуперативные, регенеративные, смесительные), по виду взаимного движения теплоносителей (прямоточные, перекрестного тока, противоточные), по назначению. Аппараты периодического и непрерывного действия. Классификация теплоиспользующих установок по назначению: выпарные и кристаллизационные, сушильные, перегонные, ректификационные, адсорбционные. Теплоносители, их свойства и характеристики, ориентировочные значения коэффициентов теплоотдачи, рабочие температуры и давления. Рекомендуемые скорости движения основных теплоносителей в теплообменных аппаратах.
2.	Виды и методы расчета теплообменного оборудования	Виды расчета теплообменников: тепловой конструктивный, поверочный, гидравлический, прочностной, технико-экономический. Классификация методов расчета теплообменных аппаратов. Основные инженерные методы расчета теплообменных аппаратов. Оптимизация конструктивных и режимных параметров при расчете тепломассообменного оборудования.

3.	Рекуперативные теплообменные аппараты	Рекуперативные теплообменные аппараты, их классификация, назначение и области применения. Основные конструкции: кожухотрубные, секционные теплообменники, теплообменники с оребренными трубами, пластинчатые теплообменники, их виды, змеевиковые и спиральные теплообменники. Схемы относительного движения теплоносителей. Распределение температур в трубах и каналах теплообменников. Эффективность теплообменников. Последовательность теплового конструктивного расчета теплообменника. Особенности расчета теплообменников с фазовыми переходами теплоносителя. Особенности расчета теплообменников в случае зависимости коэффициента теплоотдачи от температуры поверхности теплообмена. Теплообменные аппараты с оребрением поверхности. Технологии оребрения. Характеристики ребер. Расчет теплообменников с оребрением. Рекуперативные теплообменники периодического действия. Температурные графики и расчет рекуперативных теплообменников периодического действия. Тепловые трубы. Теплообменные аппараты на тепловых трубах. Методы интенсификации теплообмена в рекуперативных теплообменниках.
4	Регенеративные теплообменные аппараты	Регенеративные теплообменные аппараты, область их применения, конструкции и принцип действия. Преимущества и недостатки регенеративных теплообменников по сравнению с рекуперативными. Теплообменники с неподвижной и подвижной насадками. Виды применяемых насадок. Изменение температур в насадке регенеративного теплообменника. Коэффициент аккумуляции насадки. Тепловой расчет регенеративных теплообменников. Виды теплообмена в регенераторе. Объемный коэффициент теплопередачи. Расчет коэффициента теплопередачи в регенераторе. Температурный гистерезис. Сравнение тепловой эффективности работы регенератора и рекуператора. Влияние характеристик насадки на тепловую эффективность регенератора.
5	Смесительные теплообменники	Смесительные теплообменные аппараты. Принцип действия, области применения и конструкции смесительных теплообменников. Полые, насадочные, пенные скрубберы. Смесительные теплообменники со взвешенным слоем насадки. Скрубберы Вентури. Контактные аппараты с активной насадкой (КТАН). Испарители и конденсаторы смесительного типа. Оросительные камеры центральных кондиционеров. Расчет смесительных теплообменников. Диаграмма «энтальпия-влажность» (H-d) влажного воздуха. Основные процессы обработки воздуха в H-d диаграмме. Процессы обработки воздуха в прямоточных и противоточных скрубберах. Тепловой баланс смесительного аппарата. Построение процесса изменения состояния воздуха в смесительном теплообменнике. Средняя разность температур в смесительном теплообменнике. Коэффициенты теплопередачи в смесительных теплообменниках. Конденсационные теплообменники для глубокой утилизации теплоты влажных газов: продуктов сгорания, вентиляционных выбросов, отработанного сушильного агента; конструкции, принцип действия, методы расчета. Деаэраторы, их назначение, виды, конструкции, принципы действия, основы расчета. Системы оборотного водоснабжения промышленных предприятий. Вентиляторные, башенные, атмосферные и радиаторные градирни. Их конструкции и сравнение. Методы и особенности расчета градирен. Аппараты воздушного охлаждения.
6	Выпарные установки	Выпарные, опреснительные, кристаллизационные и испарительные установки, их назначение, виды и принцип действия. Основные конструкции выпарных аппаратов. Физико-химические и термодинамические основы процессов выпаривания и кристаллизации. Свойства растворов. Тепловые схемы выпарных и опреснительных установок, методика расчета. Материальный и тепловой балансы. Температурные депрессии. Располагаемая и полезная разности температур и ее распределение по ступеням многоступенчатой выпарной установки. Особенности расчета греющих камер. Выпарные аппараты адиабатного вскипания. Аппараты погружного горения. Область их применения.
7	Сушильные установки	Сушильные установки. Понятие о процессе сушки. Виды сушки материалов. Сушильные установки, их конструкции и принцип действия. Сушильные агенты. Формы связи влаги с материалом. Классификация влажных материалов и принципиальные схемы установок для их сушки. Основы кинетики и динамики сушки. Первый и второй периоды сушки материалов. Равновесное и критическое влагосодержание. Методы расчета времени сушки в ее первом и втором периодах. Тепловой и материальный баланс конвективной сушильной установки. Построение процесса сушки в H-d диаграмме влажного газа. Способы интенсификации процесса сушки.
8	Перегонные и ректификационные установки	Перегонные и ректификационные установки. Конструкции и принцип действия. Физико-химические и термодинамические основы процессов перегонки и ректификации. Виды смесей жидких компонентов. Идеальные смеси. Закон Рауля. Фазовые диаграммы состояния смесей жидкостей, их построение. Азеотропия. Простая и непрерывная перегонка. Уравнение простой перегонки. Основы кинематики массообмена. Материальный и тепловой баланс ректификационной колонны. Флегмовое число. Рабочие линии ректификационной колонны. Определение затрат энергии на разделение смеси в колонне. Определение числа тарелок в колонне. Области применения и конструкции абсорбционных установок. Физическая сущность процесса абсорбции. Изотерма абсорбции. Принципиальные схемы абсорбционных установок. Материальный и тепловой баланс абсорбера. Применение абсорберов для осушки и очистки газов.
9	Вспомогательное оборудование теплоиспользующих установок. Подбор основного и вспомогательного оборудования.	Основные виды и назначение вспомогательного оборудования. Фильтры. Сепараторы. Назначение и основные виды конденсатоотводчиков, принцип действия. Оборудование для перемещения газов и жидкостей, его виды и характеристики. Выбор вспомогательного оборудования. Основы подбора и расчета стандартного оборудования. Главные производители тепломассообменного оборудования в России и за рубежом. Порядок выбора оборудования из каталогов. Поверочный расчет тепломассообменного оборудования.

7 СООТВЕТСТВИЕ СОДЕРЖАНИЯ ТРЕБОВАНИЯМ К РЕЗУЛЬТАТАМ ОСВОЕНИЯ ДИСЦИПЛИНЫ

№ п/п	В результате освоение дисциплины студент должен:	Раздел 1	Раздел 2	Раздел 3	Раздел 4	Раздел 5	Раздел 6	Раздел 7	Раздел 8	Раздел 9

	Знать:									
1.	- основные физико-химические процессы, протекающие в элементах теплообменного оборудования; физические законы, которым они подчиняются и модели для их описания		+	+	+				+	+
2.	- основные типы и конструкции теплообменного оборудования предприятий и области их применения; основные теплоносители, применяемые в теплообменном оборудовании, их свойства и характеристики	+		+		+	+			
	Уметь:									
1.	- основные физико-химические процессы, протекающие в элементах теплообменного оборудования; физические законы, которым они подчиняются и модели для их описания			+	+					+
2.	- основные типы и конструкции теплообменного оборудования предприятий и области их применения; основные теплоносители, применяемые в теплообменном оборудовании, их свойства и характеристики						+	+		+
	Владеть									
1.	- информацией о технических параметрах теплообменного оборудования, входящего в состав энергетических и технологических установок, навыками проведения тепловых, гидравлических и конструктивных расчетов теплообменного оборудования	+		+	+			+	+	+
2.	- навыками поиска информации о теплообменном оборудовании, навыками проектирования элементов теплообменного оборудования с использованием стандартных средств автоматизации проектирования в соответствии с техническим заданием		+	+	+		+	+		+

В результате освоения дисциплины студент должен овладеть следующими компетенциями и индикаторами их достижения

Код и наименование компетенции	Код и наименование индикатора достижения компетенции	Раздел 1	Раздел 2	Раздел 3	Раздел 4	Раздел 5	Раздел 6	Раздел 7	Раздел 8	Раздел 9
УК-2 Способен определять круг задач в рамках поставленной цели и выбирать оптимальные способы их решения, исходя из действующих правовых норм, имеющихся ресурсов и ограничений	УК-2.1 Определяет круг задач в рамках поставленной цели, определяет связи между ними и ожидаемые результаты их решения		+	+	+	+	+		+	+
	УК-2.2 В рамках поставленных задач определяет имеющиеся ресурсы и ограничения, действующие правовые нормы			+	+	+	+	+	+	+
УК-6 Способен управлять своим временем, выстраивать и реализовывать траекторию саморазвития на	УК-6.1 Использует инструменты и методы управления временем при выполнении конкретных задач, проектов, при достижении поставленных целей		+	+		+	+	+	+	
	УК-6.2		+	+	+	+	+			

основе принципов образования в течение всей жизни	Оценивает требования рынка труда и предложения образовательных услуг для выстраивания траектории собственного профессионального роста										
ПК-1 Способен участвовать в работах по освоению и организации технологических процессов объектов профессиональной деятельности	ПК-1.1 Участует в разработке схем размещения объектов профессиональной деятельности в соответствии с технологией производства		+				+	+			
	ПК-1.2 Демонстрирует знания технологических процессов, обеспечивающих работу объектов профессиональной деятельности							+	+	+	
ПК-5 Готов к участию в работах по разработке технологических схем; выполнению расчётов по типовым методикам и проектированию объектов профессиональной деятельности	ПК-5.1 Выполняет сбор, подготовку и анализ исходных данных, предварительно намечает наиболее эффективные варианты тепловых схем объектов профессиональной деятельности с использованием типовых технических решений		+	+				+	+	+	
	ПК-5.2 Выполняет расчеты теплотехнологических схем и конструктивных элементов теплотехнического оборудования по типовым методикам с использованием компьютерных технологий		+	+	+	+	+				
	ПК-5.3 Подбирает необходимое серийное оборудование и проектирует объекты профессиональной деятельности на основе действующей нормативно-технической документации в соответствии с техническим заданием		+	+	+				+	+	+

8 ПРАКТИЧЕСКИЕ И ЛАБОРАТОРНЫЕ ЗАНЯТИЯ

8.1 Практические занятия

6 семестр

№ п/п	№ раздела дисциплины	Тематика практических занятий (семинаров)	Трудоемкость час.
1.	1-4	Расчет среднего температурного напора и коэффициентов теплопередачи. Учет загрязнений при расчетах теплообменных аппаратов.	0,5
2.	2-4	Расчет секционного водоводяного теплообменного аппарата для тепловой сети	0,5
3.	2-4	Тепловой конструктивный расчет кожухотрубчатых водоводяных теплообменников	0,5
4.	2-4	Тепловой конструктивный расчет кожухотрубчатых водоводяных теплообменников (в вертикальном и горизонтальном исполнении)	0,5
5.	2-4	Поверочный тепловой расчет теплообменных аппаратов. Гидравлический расчет теплообменных аппаратов.	0,5
6.	2,5	Расчет смешительного теплообменного аппарата.	0,5
7.	2,7,8	Расчет сушильных установок.	0,5
8.	2,6,9	Расчет выпарных установок.	0,5
Итого:			4

8.2. Лабораторные занятия

Выполнение лабораторного практикума способствует закреплению учебного материала, изучаемого в

дисциплине «Тепломассообменное оборудование предприятий», позволяет освоить методы определения механических свойств материалов, устанавливать взаимосвязь между механическими и эксплуатационными свойствами материалов.

Лабораторные работы и разделы, которые они охватывают

№ п/п	№ раздела дисциплины	Наименование лабораторных работ	Трудоемкость час.
7 семестр			
1.	1-9	Тепловой и компоновочный расчет теплообменного аппарата периодического действия с использованием ЭВМ (расчет водонагревателя – аккумулятора с водяным обогревом). ЛР1	2
2.	1-9	Выбор и тепловой расчет нормализованного пластинчатого водоводяного теплообменного аппарата с использованием ЭВМ (сравнение вариантов). ЛР2	2
3.	1-9	Исследование влияния рециркуляции и промежуточного перегрева сушильного агента на показатели работы конвективной сушильной установки. ЛР3	2
4.	1-9	Расчет выпарного аппарата с горелкой. ЛР4	2
		Итого:	8

8.3 Тематика курсовых проектов (работ, индивидуальных расчетных заданий, рефератов и других видов СРС

Контрольные работы выполняются в 7 семестре

№ п/п	№ раздела дисциплины	Тематика контрольных работ	Семестр
1.	1-9	1. Расчет выпарных установок (многовариантное).	6
2.	1-9	2. Расчет сушильных установок (многовариантное).	6

Тематика курсового проекта в 8 семестре

№ п/п	№ раздела дисциплины	Тематика курсового проекта	Семестр
1.	1-9	Поверочный расчет сушильной установки	7

Задание на курсовой проект выдается руководителем курсового проектирования и утверждается заведующим кафедрой после выхода приказа по институту о темах курсовых проектов и работ. Задание на курсовой проект по дисциплине ПЭСТЭС охватывает материал всех разделов дисциплины в зависимости от варианта. Варианты заданий на курсовой проект приведены в ФОС по дисциплине ПЭСТЭС.

9. САМОСТОЯТЕЛЬНАЯ РАБОТА

Самостоятельная работа проводится с целью освоения знаний и умений по дисциплине «Тепломассообменное оборудование предприятий» и предусматривает:

- ознакомление и проработку рекомендованной литературы, работу с электронно-библиотечными системами;
- посещение отраслевых выставок и семинаров;
- участие в научно-практических семинарах и конференциях, проводимых в Институте по тематике дисциплины;

- подготовку к защите лабораторных работ;
- выполнение курсового проекта;
- выполнение индивидуальных расчетных заданий;
- подготовку к сдаче экзамена (6 семестр) по дисциплине.

Планирование времени на самостоятельную работу, необходимого на изучение дисциплины, студентам надо осуществлять на весь период изучения, предусматривая при этом регулярное повторение пройденного материала. Материал, законспектированный на лекциях, необходимо регулярно дополнять сведениями из литературных

источников, представленных в рабочей программе. При работе с указанными источниками рекомендуется составлять краткий конспект материала, с обязательным фиксированием библиографических данных источника.

10. ОЦЕНОЧНЫЕ МАТЕРИАЛЫ

Оценочные материалы представлены в виде отдельного документа – Фонда оценочных средств, являющегося неотъемлемой частью рабочей программы дисциплины.

11. МЕТОДИЧЕСКИЕ УКАЗАНИЯ ПО ОСВОЕНИЮ ДИСЦИПЛИНЫ

Организация образовательного процесса регламентируется учебным планом и расписанием учебных занятий. Язык обучения (преподавания) — русский. Через каждые 45 мин контактной работы делается перерыв продолжительностью 5 мин, а после двух час. контактной работы делается перерыв продолжительностью 10 мин.

Сетевая форма реализации программы дисциплины не используется.

Обучающийся имеет право на зачет результатов обучения по дисциплине, если она освоена им при получении среднего профессионального образования и (или) высшего образования, а также дополнительного образования (при наличии) (далее - зачет результатов обучения). Зачтенные результаты обучения учитываются в качестве результатов промежуточной аттестации в установленном в Институте порядке.

11.1. Образовательные технологии

Образовательный процесс при освоении дисциплины основывается на использовании традиционных, инновационных и информационных образовательных технологий. Возможна реализация ОПОП с применением электронного обучения и дистанционных образовательных технологий. Традиционные образовательные технологии представлены лекциями и семинарскими (практическими) занятиями. Инновационные образовательные технологии используются в виде применения активных и интерактивных форм проведения занятий. Информационные образовательные технологии реализуются путем активизации самостоятельной работы студентов в информационной образовательной среде. При проведении учебных занятий обеспечивается развитие у обучающихся навыков командной работы, межличностной коммуникации, принятия решений, лидерских качеств (включая проведение интерактивных лекций, групповых дискуссий, в том числе с учетом региональных особенностей профессиональной деятельности выпускников и потребностей работодателей).

11.2. Лекции

Лекционный курс предполагает систематизированное изложение основных вопросов содержания дисциплины.

На первой лекции лектор обязан предупредить студентов, применительно к какому базовому учебнику (учебникам, учебным пособиям) будет прочитан курс.

Лекционный курс обеспечивает более глубокое понимание учебных вопросов при значительно меньшей затрате времени, чем это требуется среднестатистическому студенту на самостоятельное изучение материала.

11.3. Практические занятия

Практические занятия представляют собой детализацию лекционного теоретического материала, направлены на отработку навыков, проводятся в целях закрепления курса и охватывают все основные разделы дисциплины.

Основной формой проведения практических занятий является обсуждение наиболее проблемных и сложных вопросов по отдельным темам, а также решение задач и разбор примеров при контактной работе. В обязанности преподавателя входят: оказание методической помощи и консультирование студентов по соответствующим темам курса, ответы на вопросы, управление процессом решения задач.

Активность на практических занятиях оценивается по следующим критериям:

- устный опрос - ответы на вопросы, предлагаемые преподавателем;
- выполнение заданий (решение задач).

Оценивание практических заданий входит в оценку.

11.4. Лабораторные работы

На первом занятии лабораторнопрактикума проводится ознакомление студентов с техникой безопасности при выполнении лабораторных работ в ходе лабораторного практикума по дисциплине «Тепломассообменное оборудование предприятий».

По каждой лабораторной работе студент оформляет письменный отчет. Текущий контроль на лабораторных работах проводится в виде устных опросов – «защита» по итогам лабораторных работ. Оценивается ход

лабораторных работ, достигнутые результаты, качество оформления отчета, своевременность сдачи.

11.5. Самостоятельная работа студента

Для успешного усвоения дисциплины необходимо не только посещать аудиторские занятия, но и вести активную самостоятельную работу. При самостоятельной проработке курса обучающиеся должны:

- повторить законспектированный на лекционном занятии материал и дополнить его с учетом рекомендованной по данной теме литературы;
- изучить рекомендованную основную и дополнительную литературу, составлять тезисы, аннотации и конспекты наиболее важных моментов;
- самостоятельно выполнить расчет курсового проекта;
- использовать для самопроверки материала оценочные средства.

Курсовой проект оценивается по следующим критериям:

- правильность выполнения задания;
- аккуратность в оформлении работы;
- использование специальной литературы;
- своевременная сдача выполненного задания (указывается преподавателем).

11.7. Методические рекомендации для преподавателей

Основные принципы обучения

1. Цель обучения – развить мышление, выработать мировоззрение; познакомить с идеями и методами науки; научить применять принципы и законы для решения простых и нестандартных термодинамических задач.

2. Обучение должно органически сочетаться с воспитанием. Нужно развивать в студентах волевые качества и трудолюбие. Ненавязчиво, к месту прививать элементы культуры поведения. В частности, преподаватель должен личным примером воспитывать в студентах пунктуальность и уважение к чужому времени. Недопустимо преподавание односеместровой учебной дисциплины превращать в многосеместровое. Возникшая академическая задолженность должна быть ликвидирована в период следующего семестра до начала зачетной недели.

3. Обучение должно быть активным. Нужно строить обучение так, чтобы в овладении материалом основную роль играла память логическая, а не формальная. Запоминание должно достигаться через глубокое понимание.

4. Одно из важнейших условий успешного обучения – умение организовать работу студентов.

5. Отношение преподавателя к студентам должно носить характер доброжелательной требовательности. Для стимулирования работы студентов нужно использовать поощрение, одобрение, похвалу, но не порицание (порицание может применяться лишь как исключение). Преподаватель должен быть для студентов доступным.

6. Необходим регулярный контроль работы студентов. Правильно поставленный, он помогает им организовать систематические занятия, а преподавателю достичь высоких результатов в обучении.

7. Важнейшей задачей преподавателей, ведущих занятия по дисциплине, является выработка у студентов осознания необходимости и полезности знания дисциплины как теоретической и практической основы для изучения профильных дисциплин.

8. С целью более эффективного усвоения студентами материала данной дисциплины рекомендуется при проведении занятий использовать современные технические средства обучения, а именно презентации лекций, наглядные пособия и т.п..

9. Для более глубокого изучения предмета и подготовки ряда вопросов (тем) для самостоятельного изучения по разделам дисциплины преподаватель предоставляет студентам необходимую информацию о использовании учебно-методического обеспечения и Интернет-ресурсов.

10. Цель лекции – формирование у студентов ориентировочной основы для последующего усвоения материала методом самостоятельной работы. Содержание лекции должно отвечать следующим дидактическим требованиям:

- изложение материала от простого к сложному, от известного к неизвестному;
- логичность, четкость и ясность в изложении материала;
- возможность проблемного изложения, диалога с целью активизации деятельности студентов;
- опора смысловой части лекции на подлинные факты, события, явления, статистические данные;
- тесная связь теоретических положений и выводов с практикой и будущей профессиональной деятельностью студентов.

Преподаватель, читающий лекционные курсы, должен знать существующие в педагогической практике варианты лекций, их дидактические и воспитывающие возможности, а также их место в структуре процесса обучения.

11. При проведении аттестации студентов важно всегда помнить, что систематичность, объективность, аргументированность – главные принципы, на которых основаны контроль и оценка знаний студентов. Знание критериев оценки знаний обязательно для преподавателя и студента.

Организация лабораторного практикума

1. Освоение студентом лабораторного практикума – необходимая составная часть работы студента при освоении дисциплины. Каждый студент за один семестр должен выполнить определенное количество лабораторных работ

2. Все студенты на первом занятии лабораторного практикума в лаборатории проходят инструктаж по технике безопасности. Каждый студент в специальном журнале ставит свою подпись о том, что он прослушал инструктаж по технике безопасности работы в лаборатории и обязуется выполнять все пункты инструктажа.

3. Студенты не допускаются к работе в лаборатории в верхней одежде.

4. Студенты допускаются к выполнению работы только после проверки преподавателем готовности студента.

5. Готовность студента к выполнению лабораторной работы состоит в следующем:

а) проведена текущая работа, а именно изучен соответствующий теоретический материал, подготовлен протокол работы

б) знание экспериментальной составляющей данной работы в рамках описания работы в практикуме и учебнике, умение работать с оборудованием;

Студент не допускается к выполнению работы, если:

а) не подготовлен протокол для записи результатов,

б) студент не знает теории работы в рамках теоретического введения в практикуме и не представляет, что и каким методом он будет делать.

Однако, не готовый к работе студент до окончания лабораторного занятия работает в аудитории, устраняя допущенные недоработки.

Студентам, пропустившим занятия по уважительным причинам (имеется допуск из деканата), предоставляется возможность ее выполнения во время, указанное ведущим преподавателем. Студенты, нуждающиеся в дополнительной подготовке, могут воспользоваться услугами Центра дополнительных образовательных услуг.

В течение одного занятия допускается выполнение не более одной лабораторной работы.

На титульном листе отчета по лабораторной работе (протокола) должны быть указаны фамилия и инициалы студента, код учебной группы. Отчет (протокол) также должен содержать цель работы, порядок выполнения.

Оформление отчета (протокола) работы завершается написанием выводов.

Прием «защиты» по лабораторной работе заключается в проверке:

а) результатов работы,

б) достоверности расчетов,

в) правильности построения графиков (при необходимости),

г) оформления работы и выводов.

Работа считается зачтенной, если она выполнена и «зачтена».

При проведении промежуточной аттестации студента необходимо наличие зачетов по всем предусмотренным лабораторным работам по данной дисциплине.

11.8. Методические указания для студентов:

По подготовке к лекционным занятиям

Изучение дисциплины требует систематического и последовательного накопления теоретических знаний, следовательно, пропуски отдельных тем не позволяют глубоко освоить предмет. Студентам необходимо:

1. Перед каждой лекцией просматривать рабочую программу дисциплины;

2. Перед следующей лекцией необходимо просмотреть по конспекту материал предыдущей.

При затруднениях в восприятии материала следует обратиться к основным литературным источникам. Если разобраться в материале не удалось, необходимо обратиться к лектору или к преподавателю на практических занятиях.

По подготовке к лабораторному практикуму

Каждый студент перед началом семестра получает полный комплект литературы - набор учебных пособий, в которых помещены описания лабораторных работ. Инструкции по лабораторным работам, отсутствующим в учебных пособиях, имеются в читальном зале библиотеки и в соответствующей лаборатории на кафедре, и каждый студент может получить ее во временное пользование. Описание каждой лабораторной работы содержит достаточно проработанное теоретическое введение, основные расчетные формулы и формулы расчета погрешности, подробное описание лабораторной установки, сценарий проведения лабораторной работы, виды таблиц, для внесения в них результатов измерений, контрольные вопросы, дающие студенту возможность осуществить самоконтроль уровня своей подготовки к работе.

Студент допускается к выполнению работы только после проверки преподавателем готовности студента.

Студентам, пропустившим занятия по уважительным причинам (имеется допуск из деканата), предоставляется возможность ее выполнения во время, указанное ведущим преподавателем. Студентам, пропустившим занятия по неуважительным причинам, предоставляется возможность ее выполнения в зачетную неделю во время, указанное ведущим преподавателем.

В течение одного занятия допускается выполнение не более одной лабораторной работы.

Работа считается зачтенной, если она выполнена и «зачтена».

По самостоятельному выполнению контрольных работ

Усвоение материала дисциплины «Тепломассообменное оборудование предприятий» во многом зависит от осмысленного выполнения Индивидуальных расчетных заданий, состоящего из задач.

При решении задач целесообразно руководствоваться следующими правилами.

1. Прежде всего, нужно хорошо вникнуть в условие задачи, записать кратко ее условие.
2. Если позволяет характер задачи, обязательно сделайте рисунок, поясняющий ее сущность.
3. За редкими исключениями, каждая задача должна быть сначала решена в общем виде (т.е. в буквенных обозначениях, а не в числах), причем искомая величина должна быть выражена через заданные величины.
4. Получив решение в общем виде, нужно проверить, правильную ли оно имеет размерность.
5. Если это возможно, исследовать поведение решения в предельных случаях.
6. В тех случаях, когда в процессе нахождения искомого величин приходится решать систему нескольких громоздких уравнений, целесообразно сначала подставить в эти уравнения числовые значения коэффициентов и лишь затем определять значения искомого величин.

7. При подстановке в уравнение числовых значений обозначенных величин, обратите внимание на то, чтобы все эти значения были в одной и той же системе единиц. Чтобы облегчить определение порядка вычисляемой величины, полезно представить исходные величины в виде чисел, близких к единице, умноженных на 10 в соответствующей степени (например, вместо 24700 подставить $2,47 \cdot 10^4$, вместо 0,00086 – число $0,86 \cdot 10^{-3}$ и т. д.).

8. Получив числовой ответ, нужно оценить его правдоподобность. Такая оценка может в ряде случаев обнаружить ошибочность полученного результата.

Решение задач принесет наибольшую пользу только в том случае, если обучающийся решает задачи самостоятельно. Решить задачу без помощи, без подсказки часто бывает нелегко и не всегда удается. Но даже не увенчавшиеся успехом попытки найти решение, если они предпринимались достаточно настойчиво, приносят ощутимую пользу, так как развивают мышление и укрепляют волю. Решение задач ни в коем случае не следует откладывать на последний вечер перед занятиями, как, к сожалению, нередко поступают студенты. В этом случае более сложные и притом наиболее содержательные и полезные задачи заведомо не могут быть решены. В рекомендуемых учебниках и сборниках задач, в разделе, в котором помещены задачи для решения, имеются примеры (рассмотренные задачи). Поэтому толчком к решению данной задачи может послужить ознакомление с несколькими решенными задачами.

По самостоятельному выполнению курсового проекта

Усвоение материала дисциплины «Тепломассообменное оборудование предприятий» во многом зависит от осмысленного выполнения курсового проекта (КП): «Поверочный расчет сушильной установки». Цель – развитие у студентов способности к самоорганизации и самообразованию, закрепление навыков, полученных при изучении теоретической и практической части дисциплины.

Курсовой проект включает в себя тепловой расчет и гидравлический расчет. Выбор конструкционного материала аппаратов. Технологический расчет аппаратов. Разработать и провести поверочный расчет конструкции теплообменного аппарата для теплотехнологической или энергетической установки. Расчет потери теплоты в окружающую среду.

Графический материал – технологическая схема установки, продольный и поперечный разрезы теплообменного аппарата.

Работа над КП проводится под руководством преподавателя, за которым закреплен этот вид нагрузки в соответствии с его индивидуальным планом.

Рекомендации студенту:

- перед началом работы получить задание у преподавателя;
- выполнить расчёты, составляющие курсовой проект;
- оформить результаты расчетов и графическую часть в соответствии с требованиями СТП-2012;
- представить для проверки и защитить комиссии выполненный курсовой проект.

Требования:

- к оформлению КП: пояснительная записка проекта может быть оформлена в письменной или печатной форме в соответствии с требованиями СТП-2012. Листы КП скрепляются скоросшивателем; на титульном листе указывается наименование учебного заведения, название кафедры, наименование дисциплины, вариант задания, ФИО студента, номер группы, ФИО преподавателя, место (Новомосковск) и год подготовки; выданное задание располагается после титульного листа перед страницами с решением.

- к структуре КП: титульный лист, задание, расчёты, список использованных источников с указанием литературы, применяемой в процессе выполнения КП, приложения.

- к графической части КП: графическая часть выполняется одновременно с расчётной на стандартных листах чертёжной бумаги формата А1 ГОСТ 2.301-68 (594x841 мм) аккуратно, с чёткими и ясными изображениями. Все чертежи графической части КП должны соответствовать требованиям ГОСТ по формату, масштабам, шрифтам, нанесению размеров, правилам заполнения и условных графических обозначений и др. Чертежи могут выполняться карандашом, тушью, либо с использованием современных графических редакторов и оформлением листов графики с помощью средств вычислительной техники.

Общая оценка за КП выставляется членами комиссии и заносится руководителем курсовой работы в зачётно-экзаменационную ведомость и зачётную книжку студента.

По работе с литературой

В рабочей программе дисциплины представлен список основной и дополнительной литературы – это учебники, учебно-методические пособия или указания. Дополнительная литература – учебники, монографии, сборники научных трудов, журнальные и газетные статьи, различные справочники, энциклопедии, Интернет-ресурсы.

Любая форма самостоятельной работы студента (подготовка к семинарскому занятию, докладу и т.п.) начинается с изучения соответствующей литературы как в библиотеке / электронно-библиотечной системе, так и дома. Изучение указанных источников расширяет границы понимания предмета дисциплины.

При работе с литературой выделяются следующие виды записей. Конспект – краткая схематическая запись основного содержания научной работы. Целью является не переписывание произведения, а выявление его логики, системы доказательств, основных выводов. Хороший конспект должен сочетать полноту изложения с краткостью. Цитата – точное воспроизведение текста. Заключается в кавычки. Точно указывается страница источника. Тезисы – концентрированное изложение основных положений прочитанного материала. Аннотация – очень краткое изложение содержания прочитанной работы. Резюме – наиболее общие выводы и положения работы, ее концептуальные итоги.

11.9. Методические рекомендации по обучению лиц с ограниченными возможностями здоровья и инвалидов

Профессорско-преподавательский состав знакомится с психолого-физиологическими особенностями обучающихся инвалидов и лиц с ограниченными возможностями здоровья, индивидуальными программами реабилитации инвалидов (при наличии). При необходимости осуществляется дополнительная поддержка преподавания психологами, социальными работниками, прошедшими подготовку ассистентами.

Предполагается использовать социально-активные и рефлексивные методы обучения, технологии социокультурной реабилитации с целью оказания помощи в установлении полноценных межличностных отношений с другими студентами, создании комфортного психологического климата в студенческой группе. Подбор и разработка учебных материалов производится с учетом предоставления материала в различных формах: аудиальной, визуальной, с использованием специальных технических средств и информационных систем.

Освоение дисциплины лицами с ОВЗ осуществляется с использованием средств обучения общего и специального назначения (персонального и коллективного использования).

Для студентов с ОВЗ предусматривается доступная форма предоставления заданий оценочных средств, а именно:

- в печатной или электронной форме (для лиц с нарушениями опорно-двигательного аппарата);
- в печатной форме или электронной форме с увеличенным шрифтом и контрастностью (для лиц с нарушениями слуха, речи, зрения);
- методом чтения ассистентом задания вслух (для лиц с нарушениями зрения).

Лабораторные работы выполняются методом вычислительного эксперимента.

Студентам с инвалидностью увеличивается время на подготовку ответов на контрольные вопросы. Для таких студентов предусматривается доступная форма предоставления ответов на задания, а именно:

- письменно на бумаге или набором ответов на компьютере (для лиц с нарушениями слуха, речи);
- выбором ответа из возможных вариантов при тестировании с использованием услуг ассистента (для лиц с нарушениями опорно-двигательного аппарата);
- устно (для лиц с нарушениями зрения, опорно-двигательного аппарата).

При необходимости для обучающихся с инвалидностью процедура оценивания результатов обучения может проводиться в несколько этапов.

12 УЧЕБНО-МЕТОДИЧЕСКОЕ И ИНФОРМАЦИОННОЕ ОБЕСПЕЧЕНИЕ ДИСЦИПЛИНЫ

Информационную поддержку освоения дисциплины осуществляет библиотека Института, которая обеспечивает обучающихся основной учебной, учебно-методической и научной литературой, необходимой для организации образовательного процесса по дисциплине.

Библиотека располагает учебной, учебно-методической и научно-технической литературой в форме печатных и электронных изданий, а также включает официальные, справочно-библиографические, специализированные отечественные и зарубежные периодические и информационные издания. Библиотека обеспечивает доступ к профессиональным базам данных, информационным, справочным и поисковым системам.

Каждый обучающийся обеспечен свободным доступом из любой точки, в которой имеется доступ к сети Интернет и к электронно-библиотечной системе (ЭБС) Института и Университета, которая содержит различные издания по основным изучаемым дисциплинам и сформирована по согласованию с правообладателями учебной и учебно-методической литературы.

Полный перечень электронных информационных ресурсов, используемых в процессе обучения, представлен в

основной образовательной программе.

12.1 Перечень основной и дополнительной литературы, необходимой для освоения дисциплины

Основная литература	Режим доступа	Обеспеченность
Основная литература:		
1. Банных, О.П. Основные конструкции и тепловой расчет теплообменников [Электронный ресурс] : учеб.пособие — Электрон. дан. — Санкт-Петербург : НИУ ИТМО, 2012. — 42 с.	ЭБС «ЛАНЬ» Режим доступа: https://e.lanbook.com/book/40719 .	Да
2. Лащинский, А.А. Основы конструирования и расчета химической аппаратуры [Текст]: справочник / А.А. Лащинский, А.Р. Толчинский. - 3-е изд., стереотип. - М.: Альянс, 2008. - 752 с.	Библиотека НИ РХТУ	Да
3. Промышленные тепломассообменные процессы и установки: Учебник для вузов/ А.М. Бакластов, В.А. Горбенко, О.Л. Данилов и др.; Под ред. А.М. Бакластова. – М.: Энергоатомиздат, 1986. – 328 с.	Библиотека НИ РХТУ	Да
4. Лебедев, П. Д. Теплообменные, сушильные и холодильные установки (Тепломассообменные и холодильные установки) [Текст] : учеб.пособ. для вузов / П. Д. Лебедев. - 2-е изд., перераб. - М. : Энергия, 1972. - 320 с.	Библиотека НИ РХТУ	Да
Дополнительная литература:		
1. Теплообменные аппараты ТЭС: справочник: в 2 кн. Книга 1 [Электронный ресурс]: справочник / Даминов А.З., Кирсанов Ю.А., Ковальногов Н.Н. и др. - Электрон.дан. - М.: Издат. дом МЭИ, 2016. - 490 с.	ЭБС «ЛАНЬ» Режим доступа: http://e.lanbook.com/books/element.php?pl1_id=72297	Да
2. Теплообменные аппараты ТЭС: справочник: в 2 кн. Книга 2 [Электронный ресурс]: справочник / Кирсанов Ю.А., Ковальногов Н.Н., Мингалеева Г.Р. и др. - Электрон.дан. - М.: Издат. дом МЭИ, 2016. - 434 с.	ЭБС «ЛАНЬ» Режим доступа: http://e.lanbook.com/books/element.php?pl1_id=72298	Да
3. Бакластов, А. М. Проектирование, монтаж и эксплуатация тепломассообменных установок [Текст] : учеб.пособ. для вузов / А. М. Бакластов, В. А. Горбенко, П. Г. Удыма ; ред. А. М. Бакластова. - М. :Энергоиздат, 1981. - 336 с.	Библиотека НИ РХТУ	Да
4. Александров, А.А. Таблицы теплофизических свойств воды и водяного пара [Текст]: спр-к / А.А. Александров, Б.А. Григорьев. - 2-е изд., стереотип. - М.: Издат. дом МЭИ, 2006. - 164 с.	Библиотека НИ РХТУ	Да

12.2. Информационно-образовательные ресурсы, профессиональные базы данных и информационные справочные системы

При освоении дисциплины студенты должны использовать информационные и информационно-образовательные ресурсы следующих порталов и сайтов:

1. [Электронно-библиотечная система «ЛАНЬ»](#). Договор № 33.02-Р-3.1-6964/2023 от 25.09.2023г. Лицензионный договор № 33.02-Р-3.1-6972/2023 от 25.09.2023г. Срок действия с 26.09.2023г. по 25.09.2024г.
2. ЭБС «Электронное издательство ЮРАЙТ» (договор № 33.02-Л-3.1-7818/2024 от 27.04.2024 г. Срок действия с 27.04.2024 г. по 31.05.2025 г.) - <https://urait.ru/>
3. ЭБС «ZNANIUM» (договор № 146 эбс / 33.02-Р-3.1-7807/2024 от 16.04.2024 г. Срок действия с 25.04.2024 г. по 24.04.2025 г.) - <https://znanium.com/>
4. ЭБС «Консультант студента» (договор № 1002КС/02-2024/33.02-Л-3.1-7787/2024 от 23.04.2024г. Срок действия с 23.04.2024 г. по 22.04.2025 г.) - [https:// studentlibrary.ru/](https://studentlibrary.ru/)
5. Научная электронная библиотека «КиберЛенинка» - <https://cyberleninka.ru/>
6. Научная электронная библиотека eLIBRARY.RU - <https://elibrary.ru/>

7. Портал по теплоснабжению РосТепло.ру <https://www.rosteplo.ru>
8. Электронный журнал «Новости теплоснабжения» <https://www.rosteplo.ru/nt>
9. Система федеральных образовательных порталов. Система открытого образования. Консалтинговый центр ИОС ОО РФ [Электронный ресурс] – Режим доступа: <http://www.openet.ru>
10. Информационная система «Единое окно доступа к образовательным ресурсам». URL: <http://window.edu.ru>
11. Библиотека Новомосковского института (филиала) РХТУ им. Д.И. Менделеева URL: https://irbis.nirhtu.ru/ISAPI/irbis64r_opak72/cgiirbis_64.dll?C21COM=F&I21DBN=IBIS&P21DBN=IBIS
12. Система поддержки учебных курсов НИ РХТУ. Кафедра Промышленная теплоэнергетика Направление подготовки Теплоэнергетика и теплотехника URL: <https://moodle.nirhtu.ru/course/index.php?categoryid=15>
13. Кафедра «Промышленная теплоэнергетика» / Официальный сайт НИ РХТУ им. Д.И. Менделеева. Режим доступа: <https://ni.muotr.ru/students/faculties/emf/pte/>

13. МАТЕРИАЛЬНО-ТЕХНИЧЕСКОЕ ОБЕСПЕЧЕНИЕ ДИСЦИПЛИНЫ

Учебные аудитории для проведения занятий лекционного типа, занятий семинарского типа, групповых и индивидуальных консультаций, текущего контроля и промежуточной аттестации, а также помещения для самостоятельной работы обучающихся, оснащенные компьютерной техникой с возможностью подключения к сети «Интернет» и обеспеченные доступом в электронную информационно-образовательную среду Института, помещения для хранения и профилактического обслуживания учебного оборудования

Наименование специальных помещений	Оснащенность специальных помещений
Аудитории для проведения занятий лекционного типа, занятий семинарского типа, аудитория 303 «Лаборатория термодинамики и теплопередачи» корпус №1 (ул. Трудовые резервы/Комсомольская, 29/19)	Комплекты учебной мебели, меловая доска, наглядные пособия, плакаты к лабораторным работам. Лабораторный стенд «Определение изобарной теплоёмкости воздуха при атмосферном давлении». Лабораторный стенд «Смешение идеальных газов в потоке». Лабораторный стенд «Исследование зависимости давления насыщенного пара от температуры». Оборудование для проведения лабораторных занятий (работ): Амперметр 5 шт., вольтметр 5 шт., автоклав 1 шт., автотрансформатор 1 шт., лагомер (М-64) 1 шт., потенциометр ПП-63 1 шт., манометр образцовый 1 шт. Количество посадочных мест -20.
Аудитория для проведения лабораторных занятий, аудитория 306 «Компьютерный класс» корпус №1 (ул. Трудовые резервы/Комсомольская, 29/19)	Комплекты учебной мебели, меловая доска, персональные компьютеры с возможностью подключения к сети «Интернет» и обеспеченные доступом в электронную информационно-образовательную среду, комплект мультимедийного оборудования. Оборудование: Персональный компьютер 12 шт., жидкокристаллический монитор 11 шт., МФУ 2 шт., проектор 1 шт, проекционный экран 1шт. Количество посадочных мест -20.
Аудитории для групповых и индивидуальных консультаций, текущего контроля и промежуточной аттестации, аудитория 303 «Лаборатория термодинамики и теплопередачи» учебный корпус №1 (ул. Трудовые резервы/Комсомольская, 29/19)	Комплекты учебной мебели, меловая доска, наглядные пособия, плакаты к лабораторным работам. Лабораторный стенд «Определение изобарной теплоёмкости воздуха при атмосферном давлении». Лабораторный стенд «Смешение идеальных газов в потоке». Лабораторный стенд «Исследование зависимости давления насыщенного пара от температуры». Оборудование для проведения лабораторных занятий (работ): Амперметр 5 шт., вольтметр 5 шт., автоклав 1 шт., автотрансформатор 1 шт., лагомер (М-64) 1 шт.,

	<p>потенциометр ПП-63 1 шт., манометр образцовый 1 шт. Количество посадочных мест -20.</p>
<p>Помещение для самостоятельной работы студентов, аудитория 306 «Компьютерный класс» учебный корпус №1 (ул. Трудовые резервы/Комсомольская, 29/19)</p>	<p>Комплекты учебной мебели, меловая доска, персональные компьютеры с возможностью подключения к сети «Интернет» и обеспеченные доступом в электронную информационно-образовательную среду, комплект мультимедийного оборудования. Оборудование: Персональный компьютер 12 шт., жидкокристаллический монитор 11 шт., МФУ 2 шт., проектор 1 шт., проекционный экран 1шт. Количество посадочных мест -20.</p>

Для инвалидов и лиц с ограниченными возможностями здоровья при необходимости имеется возможность проведения лекционных занятий и занятий семинарского типа на 1-ом этаже учебного корпуса. Возле входных дверей в учебный корпус установлен звонок в дежурную сотруднику. Предусмотрены широкие дверные проемы. Имеются специализированные кабинеты для самостоятельной и индивидуальной работы, оснащенные ПК. По ряду тем предусмотрены виртуальные занятия, в том числе с использованием презентаций и выполнением требуемого объема работ в режиме удаленного доступа.

Технические средства обучения, служащие для предоставления учебной информации большой аудитории

Ноутбук с возможностью просмотра видеоматериалов и презентаций, доступом к сети «Интернет», электронным образовательным и информационным ресурсам, базе данных электронного каталога Института, системе управления учебными курсами Moodle.

Проектор, экран.

Программное обеспечение

1. Операционная система - MSWindows 7, бессрочная лицензия в рамках подписки AzureDevToolsforTeaching (бывший MicrosoftImaginePremium (бывший DreamSpark - [TheNovomoskovskuniversity \(thebranch\) - EMDEPT - DreamSparkPremiumhttp://e5.onthehub.com/WebStore/Welcome.aspx?vsro=8&ws=9f5a10ad-c98b-e011-969d-0030487d8897](http://e5.onthehub.com/WebStore/Welcome.aspx?vsro=8&ws=9f5a10ad-c98b-e011-969d-0030487d8897). Номер учетной записи e5: 100039214))

2. MSWord, MSExcel, MSPowerPoint из пакета MSOffice 365A1 распространяется под лицензией в рамках подписки AzureDevToolsforTeaching (бывший MicrosoftImaginePremium (бывший DreamSpark - [TheNovomoskovskuniversity \(thebranch\) - EMDEPT - DreamSparkPremiumhttp://e5.onthehub.com/WebStore/Welcome.aspx?vsro=8&ws=9f5a10ad-c98b-e011-969d-0030487d8897](http://e5.onthehub.com/WebStore/Welcome.aspx?vsro=8&ws=9f5a10ad-c98b-e011-969d-0030487d8897). Номер учетной записи e5: 100039214))

3. Архиватор 7zip (распространяется под лицензией GNUGPLlicense)

4. AdobeAcrobatReader - ПО [Acrobat Reader DC](http://acrobat.adobe.com/ru/ru/acrobat/pdf-reader/volume-distribution.html) и мобильное приложение AcrobatReader являются бесплатными и доступны для корпоративного распространения (<https://acrobat.adobe.com/ru/ru/acrobat/pdf-reader/volume-distribution.html>).

5. Браузер MozillaFireFox (распространяется под лицензией MozillaPublicLicense 2.0 (MPL))

14. ТРЕБОВАНИЯ К ОЦЕНКЕ КАЧЕСТВА ОСВОЕНИЯ ДИСЦИПЛИНЫ

Наименование разделов	Основные показатели оценки	Формы и методы текущего контроля
<p>Раздел 1. Основные виды и классификация теплообменного оборудования промышленных предприятий</p>	<p>Знать: - основные отечественные и зарубежные источники научно-технической информации по вопросам расчета, проектирования и использования теплообменного оборудования предприятий Уметь: - анализировать информацию о новых типах и конструкциях теплообменного оборудования, принципах их действия, методах их расчета и проектирования, проводить подбор теплообменного оборудования, выпускаемого отечественными и зарубежными предприятиями, в соответствии с его функциональным назначением и требуемыми характеристиками Владеть: - терминологией в области теплообменного оборудования предприятий</p>	<p>Устный опрос; Решение задач; Тестирование; Коллоквиум №1</p>

<p>Раздел 2. Виды и методы расчета теплообменного оборудования</p>	<p>Знать: - основные типы и конструкции теплообменного оборудования предприятий и области их применения, основные теплоносители применяемые в теплообменном оборудовании, их свойства и характеристики Уметь: - проводить тепловые и гидравлические расчеты теплообменного оборудования и его отдельных элементов, использовать программы расчетов характеристик теплообменного оборудования Владеть: - информацией о технических параметрах теплообменного оборудования, входящего в состав энергетических и технологических установок, навыками проведения тепловых, гидравлических и конструктивных расчетов теплообменного оборудования</p>	<p>Устный опрос; Решение задач; Тестирование; Коллоквиум №1; Контрольная работа №1; Защита лабораторных работ</p>
<p>Раздел 3. Рекуперативные теплообменные аппараты</p>	<p>Знать: - основные физико-химические процессы протекающих в элементах теплообменного оборудования, физические законы, которым они подчиняются и модели для их описания Уметь: - проводить тепловые и гидравлические расчеты теплообменного оборудования и его отдельных элементов, использовать программы расчетов характеристик теплообменного оборудования Владеть: - информацией о технических параметрах теплообменного оборудования, входящего в состав энергетических и технологических установок, навыками проведения тепловых, гидравлических и конструктивных расчетов теплообменного оборудования</p>	<p>Устный опрос; Решение задач; Тестирование; Коллоквиум №1; Защита лабораторных работ</p>
<p>Раздел 4. Регенеративные теплообменные аппараты</p>	<p>Знать: - основные физико-химические процессы протекающих в элементах теплообменного оборудования, физические законы, которым они подчиняются и модели для их описания Уметь: - проводить тепловые и гидравлические расчеты теплообменного оборудования и его отдельных элементов, использовать программы расчетов характеристик теплообменного оборудования Владеть: - информацией о технических параметрах теплообменного оборудования, входящего в состав энергетических и технологических установок, навыками проведения тепловых, гидравлических и конструктивных расчетов теплообменного оборудования</p>	<p>Устный опрос; Решение задач; Тестирование; Коллоквиум №1;</p>
<p>Раздел 5. Смесительные теплообменники</p>	<p>Знать: - основные методы расчета теплообменного оборудования предприятий и используемую при этом нормативную документацию Уметь: - проводить самостоятельную работу и принимать самостоятельные решения в вопросах проектирования и подбора теплообменного оборудования предприятий, самостоятельно разбираться в нормативных методиках расчета теплообменного оборудования и применять их на практике для решения поставленной задачи Владеть: - навыками поиска информации о теплообменном оборудовании, навыками проектирования элементов теплообменного оборудования с использованием стандартных средств автоматизации проектирования в соответствии с техническим заданием</p>	<p>Устный опрос; Защита лабораторных работ</p>
<p>Раздел 6. Выпарные установки</p>	<p>Знать: - основные физико-химические процессы протекающих в элементах теплообменного оборудования, физические законы, которым они подчиняются и модели для их описания Уметь: - проводить тепловые и гидравлические расчеты теплообменного оборудования и его отдельных элементов, использовать программы расчетов характеристик теплообменного оборудования Владеть:</p>	<p>Устный опрос; Решение задач; Тестирование; Защита лабораторных работ</p>

	<p>- информацией о технических параметрах теплообменного оборудования, входящего в состав энергетических и технологических установок, навыками проведения тепловых, гидравлических и конструктивных расчетов теплообменного оборудования</p>	
Раздел 7. Сушильные установки	<p>Знать: - основные физико-химические процессы, протекающие в элементах теплообменного оборудования; физические законы, которым они подчиняются и модели для их описания; Уметь: - проводить самостоятельно расчеты по типовым методикам и принимать самостоятельные решения в вопросах проектирования и подбора теплообменного оборудования, использовать нормативные документы и профессиональные базы данных для решения поставленной задачи; Владеть: - навыками поиска информации о теплообменном оборудовании, навыками проектирования элементов теплообменного оборудования с использованием стандартных средств автоматизации проектирования в соответствии с техническим заданием.</p>	<p>Устный опрос; Решение задач;</p>
Раздел 8. Перегонные и ректификационные установки	<p>Знать: - основные типы и конструкции теплообменного оборудования предприятий и области их применения; основные теплоносители, применяемые в теплообменном оборудовании, их свойства и характеристики; Уметь: - проводить тепловые и гидравлические расчеты теплообменного оборудования и его отдельных элементов, использовать программы расчетов характеристик теплообменного оборудования; Владеть: - информацией о технических параметрах теплообменного оборудования, входящего в состав энергетических и технологических установок, навыками проведения тепловых, гидравлических и конструктивных расчетов теплообменного оборудования;</p>	<p>Устный опрос; Решение задач; Коллоквиум №2; Контрольная работа N2</p>
Раздел 9. Вспомогательное оборудование теплоиспользующих установок. Подбор основного и вспомогательного оборудования.	<p>Знать: - основные методы расчета теплообменного оборудования предприятий и используемую при этом нормативную документацию Уметь: - проводить самостоятельную работу и принимать самостоятельные решения в вопросах проектирования и подбора теплообменного оборудования предприятий, самостоятельно разбираться в нормативных методиках расчета теплообменного оборудования и применять их на практике для решения поставленной задачи Владеть: - навыками поиска информации о теплообменном оборудовании, навыками проектирования элементов теплообменного оборудования с использованием стандартных средств автоматизации проектирования в соответствии с техническим заданием</p>	<p>Устный опрос; Решение задач; Коллоквиум №2; Защита лабораторных работ</p>

АННОТАЦИЯ рабочей программы дисциплины

«Тепломассообменное оборудование предприятий»

1 Общая трудоемкость (з.е./ час): 7/252. Форма промежуточного контроля: экзамен, курсовой проект. Дисциплина изучается на 4 курсев 7 и 8 семестрах.

2 Место дисциплины в структуре образовательной программы

Дисциплина Б1.О.04 «Тепломассообменное оборудование предприятий» относится к обязательной части блока 1 Дисциплины (модули). Является обязательной для освоения в 7и 8 семестрах на 4 курсе.

Дисциплина базируется на дисциплинах (модулях): Физика, Математика, Химия, Введение в информационные технологии, Материаловедение и технология конструкционных материалов.

3 Цель и задачи освоения учебной дисциплины

Целью освоения дисциплины изучение тепломассообменного оборудования предприятий для последующего его подбора, расчета, проектирования и эксплуатации.

Задачами преподавания дисциплины являются:

Задачами преподавания дисциплины являются:

- познакомить обучающихся с основными видами и конструкциями тепломассообменного оборудования предприятий и физическими процессами, которые в них протекают;
- познакомить обучающихся с основными технологическими процессами и установками, в которых используется тепломассообменное оборудование предприятий;
- научить проводить тепловые конструктивные и гидравлические расчеты тепломассообменного оборудования предприятий;
- научить принимать, обосновывать и защищать конкретные решения при выборе и конструировании тепломассообменного оборудования.

4 Содержание дисциплины

Теплопередающие и теплоиспользующие установки. Классификация теплообменных аппаратов по принципу действия (рекуперативные, регенеративные, смесительные), по виду взаимного движения теплоносителей (прямоточные, перекрестного тока, противоточные), по назначению. Аппараты периодического и непрерывного действия. Классификация теплоиспользующих установок по назначению: выпарные и кристаллизационные, сушильные, перегонные, ректификационные, адсорбционные. Теплоносители, их свойства и характеристики, ориентировочные значения коэффициентов теплоотдачи, рабочие температуры и давления. Рекомендуемые скорости движения основных теплоносителей в теплообменных аппаратах.
Виды расчета теплообменников: тепловой конструктивный, поверочный, гидравлический, прочностной, технико-экономический. Классификация методов расчета теплообменных аппаратов. Основные инженерные методы расчета теплообменных аппаратов. Оптимизация конструктивных и режимных параметров при расчете тепломассообменного оборудования.
Рекуперативные теплообменные аппараты, их классификация, назначение и области применения. Основные конструкции: кожухотрубные, секционные теплообменники, теплообменники с оребренными трубами, пластинчатые теплообменники, их виды, змеевиковые и спиральные теплообменники. Схемы относительного движения теплоносителей. Распределение температур в трубах и каналах теплообменников. Эффективность теплообменников. Последовательность теплового конструктивного расчета теплообменника. Особенности расчета теплообменников с фазовыми переходами теплоносителя. Особенности расчета теплообменников в случае зависимости коэффициента теплоотдачи от температуры поверхности теплообмена. Теплообменные аппараты с оребрением поверхности. Технологии оребрения. Характеристики ребер. Расчет теплообменников с оребрением. Рекуперативные теплообменники периодического действия. Температурные графики и расчет рекуперативных теплообменников периодического действия. Тепловые трубы Теплообменные аппараты на тепловых трубах. Методы интенсификации теплообмена в рекуперативных теплообменниках.
Регенеративные теплообменные аппараты, область их применения, конструкции и принцип действия. Преимущества и недостатки регенеративных теплообменников по сравнению с рекуперативными. Теплообменники с неподвижной и подвижной насадками. Виды применяемых насадок. Изменение температур в насадке регенеративного теплообменника. Коэффициент аккумуляции насадки. Тепловой расчет

регенеративных теплообменников. Виды теплообмена в регенераторе. Объемный коэффициент теплопередачи. Расчет коэффициента теплопередачи в регенераторе. Температурный гистерезис. Сравнение тепловой эффективности работы регенератора и рекуператора. Влияние характеристик насадки на тепловую эффективность регенератора.
Смесительные теплообменные аппараты. Принцип действия, области применения и конструкции смесительных теплообменников. Полые, насадочные, пенные скрубберы. Смесительные теплообменники со взвешенным слоем насадки. Скрубберы Вентури. Контактные аппараты с активной насадкой (КТАН). Испарители и конденсаторы смесительного типа. Оросительные камеры центральных кондиционеров. Расчет смесительных теплообменников. Диаграмма «энтальпия-влажность» (H-d) влажного воздуха. Основные процессы обработки воздуха в H-d диаграмме. Процессы обработки воздуха в прямоточных и противоточных скрубберах. Тепловой баланс смесительного аппарата. Построение процесса изменения состояния воздуха в смесительном теплообменнике. Средняя разность температур в смесительном теплообменнике. Коэффициенты теплопередачи в смесительных теплообменниках. Конденсационные теплообменники для глубокой утилизации теплоты влажных газов: продуктов сгорания, вентиляционных выбросов, отработанного сушильного агента; конструкции, принцип действия, методы расчета. Деаэраторы, их назначение, виды, конструкции, принципы действия, основы расчета. Системы оборотного водоснабжения промышленных предприятий. Вентиляторные, башенные, атмосферные и радиаторные градирни. Их конструкции и сравнение. Методы и особенности расчета градирен. Аппараты воздушного охлаждения.
Выпарные, опреснительные, кристаллизационные и испарительные установки, их назначение, виды и принцип действия. Основные конструкции выпарных аппаратов. Физико-химические и термодинамические основы процессов выпаривания и кристаллизации. Свойства растворов. Тепловые схемы выпарных и опреснительных установок, методика расчета. Материальный и тепловой балансы. Температурные депрессии. Располагаемая и полезная разности температур и ее распределение по ступеням многоступенчатой выпарной установки. Особенности расчета греющих камер. Выпарные аппараты адиабатного вскипания. Аппараты погружного горения. Область их применения.
Сушильные установки. Понятие о процессе сушки. Виды сушки материалов. Сушильные установки, их конструкции и принцип действия. Сушильные агенты. Формы связи влаги с материалом. Классификация влажных материалов и принципиальные схемы установок для их сушки. Основы кинетики и динамики сушки. Первый и второй периоды сушки материалов. Равновесное и критическое влагосодержание. Методы расчета времени сушки в ее первом и втором периодах. Тепловой и материальный баланс конвективной сушильной установки. Построение процесса сушки в H-d диаграмме влажного газа. Способы интенсификации процесса сушки.
Перегонные и ректификационные установки. Конструкции и принцип действия. Физико-химические и термодинамические основы процессов перегонки и ректификации. Виды смесей жидких компонентов. Идеальные смеси. Закон Рауля. Фазовые диаграммы состояния смесей жидкостей, их построение. Азеотропия. Простая и непрерывная перегонка. Уравнение простой перегонки. Основы кинематики массообмена. Материальный и тепловой баланс ректификационной колонны. Флегмовое число. Рабочие линии ректификационной колонны. Определение затрат энергии на разделение смеси в колонне. Определение числа тарелок в колонне. Области применения и конструкции абсорбционных установок. Физическая сущность процесса абсорбции. Изотерма абсорбции. Принципиальные схемы абсорбционных установок. Материальный и тепловой баланс абсорбера. Применение абсорберов для осушки и очистки газов.
Основные виды и назначение вспомогательного оборудования. Фильтры. Сепараторы. Назначение и основные виды конденсатоотводчиков, принцип действия. Оборудование для перемещения газов и жидкостей, его виды и характеристики. Выбор вспомогательного оборудования. Основы подбора и расчета стандартного оборудования. Главные производители тепломассообменного оборудования в России и за рубежом. Порядок выбора оборудования из каталогов. Поверочный расчет тепломассообменного оборудования.

5 Планируемые результаты обучения по дисциплине, обеспечивающие достижение планируемых результатов освоения образовательной программы

Изучение дисциплины «Тепломассообменное оборудование предприятий» направлено на приобретение следующих компетенций и индикаторов их достижения:

Наименование категории (группы) ОПК	Код и наименование ОПК	Код и наименование индикатора достижения ОПК
Фундаментальная подготовка	УК-2 Способен определять круг задач в рамках поставленной цели и выбирать оптимальные способы их решения, исходя из действующих правовых норм, имеющихся ресурсов и ограничений	УК-2.1 Определяет круг задач в рамках поставленной цели, определяет связи между ними и ожидаемые результаты их решения УК-2.2 В рамках поставленных задач определяет имеющиеся ресурсы и ограничения, действующие правовые нормы
	УК-6 Способен управлять своим временем, выстраивать и реализовывать траекторию саморазвития на основе принципов образования в течение всей жизни	УК-6.1 Использует инструменты и методы управления временем при выполнении конкретных задач, проектов, при достижении поставленных целей УК-6.2 Оценивает требования рынка труда и предложения образовательных услуг для выстраивания траектории собственного профессионального роста
Теоретическая профессиональная подготовка	ПК-1 Способен участвовать в работах по освоению и организации технологических процессов объектов профессиональной деятельности	ПК-1.1 Участствует в разработке схем размещения объектов профессиональной деятельности в соответствии с тех-нологией производства ПК-1.2 Демонстрирует знания технологических процессов, обеспечивающих работу объектов профессиональной деятельности

	ПК-5 Готов к участию в работах по разработке технологических схем; выполнению расчётов по типовым методикам и проектированию объектов профессиональной деятельности	ПК-5.1 Выполняет сбор, подготовку и анализ исходных данных, предварительно намечает наиболее эффективные варианты тепловых схем объектов профессиональной деятельности с использованием типовых технических решений ПК-5.2 Выполняет расчеты теплотехно-логических схем и конструктивных элементов теплотехнического оборудования по типовым методикам с использованием компьютерных технологий ПК-5.3 Подбирает необходимое серийное оборудование и проектирует объекты профессиональной деятельности на основе действующей нормативно-технической документации в соответствии с техническим заданием
--	---	--

В результате изучения дисциплины студент бакалавриата должен:

Знать:

- основные физико-химические процессы, протекающие в элементах теплообменного оборудования; физические законы, которым они подчиняются и модели для их описания;
- основные типы и конструкции теплообменного оборудования предприятий и области их применения; основные теплоносители, применяемые в теплообменном оборудовании, их свойства и характеристики;

Уметь:

- проводить тепловые и гидравлические расчеты теплообменного оборудования и его отдельных элементов, использовать программы расчетов характеристик теплообменного оборудования;
- проводить самостоятельно расчеты по типовым методикам и принимать самостоятельные решения в вопросах проектирования и подбора теплообменного оборудования, использовать нормативные документы и профессиональные базы данных для решения поставленной задачи;

Владеть:

- информацией о технических параметрах теплообменного оборудования, входящего в состав энергетических и технологических установок, навыками проведения тепловых, гидравлических и конструктивных расчетов теплообменного оборудования;
- навыками поиска информации о теплообменном оборудовании, навыками проектирования элементов теплообменного оборудования с использованием стандартных средств автоматизации проектирования в соответствии с техническим заданием.

6 Объём дисциплины и виды образовательного процесса

Общая трудоемкость дисциплины «Теплообменное оборудование предприятий» составляет 252 часа или 7 зачетные единицы (з.е). Дисциплина изучается на 4 курсах 7 и 8 семестрах.

Вид учебной работы	Всего ак.час.	Семестры ак.час	
		5	2
Контактная работа обучающихся с педагогическими работниками (всего)	24,8	22,4	2,4
Контактная работа – аудиторные занятия:	24	22	2
Лекции	10	10	-
Лабораторные работы (ЛР)	8	8	-
В том числе в форме практической подготовки (при наличии)	6	6	-
Практические занятия (ПЗ)	6	4	2
В том числе в форме практической подготовки (при наличии)	6	4	2
Консультация перед экзаменом	-	-	-
Контроль аттестации:			
экзамен	0,4	0,4	
КП	0,4		0,4
Самостоятельная работа (всего):	215	149	66
Контактная самостоятельная работа (групповые консультации и индивидуальная работа обучающихся с педагогическим работником)	-	-	-
Самостоятельная работа			
Работа над курсовым проектом	66	-	66

Проработка теоретического материала	38	38	-
Подготовка к лабораторным занятиям	37	37	-
Подготовка к практическим занятиям	37	37	-
Подготовка к контрольной работе, тестированию, контрольным коллоквиумам	37	37	-
Вид аттестации: курсовой проект, экзамен			
Контроль: подготовка к экзамену	12,2	8,6	3,6
Общая трудоемкостьчас. з.е.	252	180	72
	7	5	2

МИНИСТЕРСТВО НАУКИ И ВЫСШЕГО ОБРАЗОВАНИЯ
РОССИЙСКОЙ ФЕДЕРАЦИИ

Новомосковский институт (филиал)
федерального государственного бюджетного образовательного учреждения высшего
образования «Российский химико-технологический университет имени Д.И. Менделеева»

УТВЕРЖДАЮ

Зам. директора по УиНР Новомосковского института
РХТУ им. Д.И. Менделеева

_____ Овчаров А.В.
« _____ » _____ 2024 г.

Рабочая программа дисциплины

Системы газоснабжения

Направление подготовки 13.03.01 «Теплоэнергетика и теплотехника»

Направленность (профиль) подготовки «Промышленная теплоэнергетика»

Квалификация выпускника Бакалавр

(бакалавр, магистр, дипломированный специалист)

Форма обучения заочная

(очная, очно-заочная и др.)

г. Новомосковск
2024 г.

Разработчик (ки):

К.т.н., доцент кафедры «Промышленная теплоэнергетика»
Новомосковского института РХТУ им. Д.И. Менделеева

_____ Чермошенцев Е.А.
подпись

1. ОБЩИЕ ПОЛОЖЕНИЯ

Нормативные документы, используемые при разработке рабочей программы дисциплины

Нормативную правовую базу разработки рабочей программы дисциплины составляют:

- Федеральный закон от 29.12.2012 № 273-ФЗ «Об образовании в Российской Федерации» (с учетом изменений и дополнений);
- Приказ Минобрнауки России от 06.04.2021 N 245 «Об утверждении Порядка организации и осуществления образовательной деятельности по образовательным программам высшего образования – программам бакалавриата, программам специалитета, программам магистратуры»;
- Федеральный государственный образовательный стандарт высшего образования (ФГОС ВО) (ФГОС-3++) по направлению подготовки 13.03.01 Теплоэнергетика и теплотехника, утвержденный приказом Министерства образования и науки Российской Федерации от 28.02.2018 г. N 143 (Зарегистрировано в Минюсте России 22.03.2018 г. N 50480);
- Положение о практической подготовке обучающихся, утвержденное приказом Министерства науки и высшего образования Российской Федерации и Министерства просвещения Российской Федерации от 05.08.2020 г. № 885/390 (зарегистрирован Министерством юстиции Российской Федерации 11.09.2020 г., регистрационный № 59778);
- Методические рекомендации по организации образовательного процесса для обучения инвалидов и лиц с ограниченными возможностями здоровья в образовательных организациях высшего образования, в том числе оснащенности образовательного процесса (утверждены заместителем Министра образования и науки РФ А.А. Климовым от 08.04.2014 № АК-44/05вн)
- Устав ФГБОУ ВО РХТУ им. Д.И. Менделеева;
- Положение о Новомосковском институте (филиале) РХТУ им. Д.И. Менделеева.
- Локальные нормативные акты Новомосковского института (филиала) РХТУ им. Д.И. Менделеева.

Рабочая программа дисциплины (далее – Программа, РПД) составлена в соответствии с требованиями Федерального государственного образовательного стандарта высшего образования (уровень бакалавриата) по направлению подготовки 13.03.01 «Теплоэнергетика и теплотехника», утвержденного приказом Министерства науки и высшего образования Российской Федерации от 28.02.2018 г. N 143 (Зарегистрировано в Минюсте России 22.03.2018 г. N 50480), рекомендациями Учебно-методической комиссии НИ РХТУ им. Д.И. Менделеева и накопленным опытом преподавания дисциплины кафедрой «Промышленная теплоэнергетика» НИ РХТУ им. Д.И. Менделеева (далее – Институт).

Контроль успеваемости студентов ведется по принятой в Институте системе.

Рабочая программа дисциплины может быть реализована с применением электронного обучения и дистанционных образовательных технологий полностью или частично.

2. ЦЕЛЬ ОСВОЕНИЯ УЧЕБНОЙ ДИСЦИПЛИНЫ

Целью освоения дисциплины является обеспечение базовой подготовки студентов в области систем газоснабжения: привитие умений и навыков, необходимых для выполнения расчетов по типовым методикам, проектировать технологическое оборудование с использованием стандартных средств автоматизации проектирования в соответствии с техническим заданием, готовностью к участию в работах по освоению и доводке технологических процессов

Задачи преподавания дисциплины:

- знание методов определения потребности предприятий в энергоносителях для технологических и энергетических потребителей;
- получение теоретических знаний и практических навыков работы с нормативными документами в области распределения и использования энергоносителей;
- знание методов расчета и выбора состава оборудования, режимов его работы;

3. МЕСТО ДИСЦИПЛИНЫ В СТРУКТУРЕ ОБРАЗОВАТЕЛЬНОЙ ПРОГРАММЫ

Дисциплина «Системы газоснабжения» относится к вариативной части блока 1 дисциплины (модуля). Является обязательной для освоения в 7 семестре на 4 курсе.

Дисциплина базируется на курсах дисциплин: Математика, Физика, Химия, Прикладная информатика, Инженерная и компьютерная графика, Гидрогазодинамика, Нагнетатели и тепловые двигатели, Физико-химические основы водоподготовки и является составляющим компонентом при изучении таких дисциплин как: Энергобалансы предприятий, Источники производства теплоты, Тепловые сети и др.

4. ПЛАНИРУЕМЫЕ РЕЗУЛЬТАТЫ ОБУЧЕНИЯ ПО ДИСЦИПЛИНЕ, СООТНЕСЕННЫЕ С ПЛАНИРУЕМЫМИ РЕЗУЛЬТАТАМИ ОСВОЕНИЯ ООП

Изучение дисциплины направлено на формирование следующих универсальных компетенций

Категория универсальных компетенций	Код и наименование универсальных компетенций	Код и наименование индикатора достижения универсальной компетенции
-------------------------------------	--	--

Системное и критическое мышление	УК-1 Способен осуществлять поиск, критический анализ и синтез информации, применять системный подход для решения поставленных задач	УК-1.11 Анализирует задачу, выделяя ее базовые составляющие. Определяет, интерпретирует и ранжирует информацию, требуемую для решения поставленной задачи; УК-1.2 Осуществляет поиск информации для решения поставленной задачи по различным типам запросов.
----------------------------------	---	---

Изучение дисциплины направлено на формирование следующих профессиональных компетенций

Категория профессиональных компетенций	Код и наименование профессиональных компетенций	Код и наименование индикатора достижения профессиональной компетенции
Производственно-технологический	ПК-1 Способен участвовать в работах по освоению организации технологических процессов объектов профессиональной деятельности	ПК-1.1 Участвует в разработке схем размещения объектов профессиональной деятельности в соответствии с технологией производства. ПК-1.2 Демонстрирует знания технологических процессов, обеспечивающих работу объектов профессиональной деятельности

;

В результате изучения дисциплины обучающийся должен:

Знать:

-принципы работы и виды оборудования, используемого для выработки тепловой и электрической энергии на электростанциях, с учетом отечественного и зарубежного опыта с использованием информационных, компьютерных и сетевых технологий;

- технологические процессы и установки на предприятиях использующие различные энергоносители.

Уметь:

-принимать правильные технические решения при анализе влияния начальных и конечных параметров теплоносителя, обеспечивающего работу станций по выработке энергоносителей, при выборе необходимого оборудования

-составлять и оформлять нормативную, техническую и служебную документацию;

- использовать компьютерные технологии по моделированию гидравлического режима энергоносителей.

Владеть:

- способностью самостоятельно анализировать и воспринимать информацию;

стандартами, нормами, правилами по использованию энергоносителей на предприятии.

-навыками решения стандартных задач по расчету оборудования, вырабатывающего тепловую и электрическую энергию.

5. СТРУКТУРА И СОДЕРЖАНИЕ ДИСЦИПЛИНЫ

5.1 Объем дисциплины и виды учебной работы

Общая трудоемкость дисциплины составляет **108** час или **3** зачетные единицы (з.е).

Дисциплина изучается на 3 курсе в 5 семестре.

Вид учебной работы	Всего ак.час.	Семестры ак.час
		7
Контактная работа обучающихся с преподавателем (всего)	8,2	8,2
Контактная работа аудиторная	8,2	8,2
В том числе:		
Лекции	4	4

Практические занятия (ПЗ)		4	4
В том числе в форме практической подготовки		4	4
Контроль аттестации		0,2	0,2
Вид аттестации (зачет)		0,2	0,2
Самостоятельная работа (всего)		96	96
Контактная самостоятельная работа (групповые консультации и индивидуальная работа обучающихся с педагогическим работником)		16	16
Другие виды самостоятельной работы		80	80
Проработка лекционного материала		40	40
Подготовка к лабораторным занятиям		-	-
Подготовка к практическим занятиям		20	20
Подготовка к контрольным пунктам		20	20
Контроль		3,8	3,8
Общая трудоемкость	ак.час.	108	108
	з.е.	3	3

6 СОДЕРЖАНИЕ ДИСЦИПЛИНЫ

6.1 Разделы дисциплины и виды занятий

№ п/п	Раздел дисциплины	ак. часов								
		Всего	в т.ч. в форме практ. подг. (при наличии)	Лекции	в т.ч. в форме практ. подг. (при наличии)	Прак. зан.	в т.ч. в форме практ. подг. (при наличии)	Лаб. работы	в т.ч. в форме практ. подг. (при наличии)	Сам. работа
<i>Седьмой семестр</i>										
1	Режимы газоснабжения населенных пунктов и промпредприятий. Методы и оборудование для обработки природного газа перед потреблением	12		1		1		-		28
2	Газораспределительные станции магистральных газопроводов. Газорегуляторные пункты и установки и пункты учета газа	16		1		1				30
3	Системы снабжения потребителей сжиженными углеводородными газами. Распределительные газопроводы населенных пунктов	10		1		1				20
4	Расчет газопроводов высокого, среднего и низкого давлений. Эксплуатация систем газоснабжения промпредприятия	12		1		1		-		18
	ИТОГО:	104		4		4				96
	Контроль аттестации (зчет.)	4								
	ИТОГО по дисциплине	108								

6.2 Содержание разделов дисциплины

№ раздела	Наименование раздела дисциплины	Содержание раздела
1	Режимы газоснабжения населенных пунктов и промпредприятий Методы и оборудование для обработки природного газа перед потреблением.	Суточный, месячный, годовой режимы газопотребления населенным пунктом и предприятием. Энергетический баланс газопотребления. Схемы сетей газоснабжения. Устройство промышленных систем газоснабжения. Классификация природных газов. Требования к качеству газа коммунально-бытового назначения. Методы и оборудование для очистки газа от мехпримесей и влаги на головных сооружениях. Методы и оборудование для одоризации газа.
3	Промежуточные компрессорные станции. Газораспределительные станции магистральных газопроводов. Газорегуляторные пункты и установки и ,пункты учета газа	Схема подачи и распределения природного газа от месторождения до потребителя. Схемы и оборудование перекачивающих компрессорных станций. Схемы и оборудование газораспределительных станций. ГРП и ГРУ. Назначение ,классификация. Технологические схемы и оборудование. Классификация регуляторов давления газа. Устройство регуляторов давления. Предохранительное оборудование ГРП и ГРУ.
5	Системы снабжения потребителей сжиженным природным газом и сжиженными углеводородными газами Распределительные газопроводы населенных пунктов.	СПГ и СУГ, методы получения и распределения. Сжиженные углеводородные газы коммунально-бытового назначения и требования к ним. Производство и доставка потребителям. Естественная и искусственная регазификация СУГ. Баллонные и емкостные установки. Состояние перспективы применения СПГ. Схемы распределительных сетей населенных пунктов. Запорно-регулирующая и предохранительная арматура газопроводов. Методы и оборудование для защиты от коррозии
4	Расчет газопроводов высокого, среднего и низкого давления Схемы распределительных сетей населенных пунктов. Запорно-регулирующая и предохранительная арматура газопроводов. Методы и оборудование для защиты от коррозии и.	Классификация газопроводов. Методы расчета газопроводов НД, СД, ВД аналитическим и графическим способом. Расчет пропускной способности магистрального газопровода. Схемы и оборудование газовой сети предприятия. Регламентные мероприятия по пуску газа, проверке и настройке газового оборудования. Материалы для подземной и надземной прокладке.

7 СООТВЕТСТВИЕ СОДЕРЖАНИЯ ТРЕБОВАНИЯМ К РЕЗУЛЬТАТАМ ОСВОЕНИЯ ДИСЦИПЛИНЫ

№ п/п	В результате освоение дисциплины студент должен:	Раздел 1	Раздел 2	Раздел 3	Раздел 4
	Знать:				
1.	- принципы работы и виды оборудования, используемого для выработки тепловой и электрической энергии на электростанциях, с учетом отечественного и зарубежного опыта с использованием информационных, компьютерных и сетевых технологий;		+	+	+
2.	- технологические процессы и установки на предприятиях использующие различные энергоносители.	+		+	
	Уметь:				
1.	- ставить цель, намечать путь и выполнять обработку и анализ			+	+

	информации из различных источников при изучении термодинамических и теплообменных процессов, подбирать по каталогам основное и вспомогательное оборудование энергоиспользующих установок.				
	Владеть				
1.	- навыками использования различных информационных, компьютерных и сетевых технологий при изучении принципов работы оборудования, вырабатывающего тепловую и электрическую энергию;	+		+	+

В результате освоения дисциплины студент должен овладеть следующими компетенциями и индикаторами их достижения

Код и наименование компетенции	Код и наименование индикатора достижения компетенции	Раздел 1	Раздел 2	Раздел 3	Раздел 4
УК-1 Способен осуществлять поиск, критический анализ и синтез информации, применять системный подход для решения поставленных задач	УК-1.1 - Анализирует задачу, выделяя ее базовые составляющие. Определяет, интерпретирует и ранжирует информацию, требуемую для решения поставленной задачи; -		+	+	+
	УК- 1.2 - Осуществляет поиск информации для решения поставленной задачи по различным типам запросов.		+	+	+
ПК-1 Способен участвовать в работах по освоению и организации технологических процессов объектов профессиональной деятельности	ПК-1.1 -разрабатывать схемы размещения объектов профессиональной деятельности в соответствии с технологией производства	+	+		

	ПК-1.2 -знаниями технологических процессов, обеспечивающих работу объектов профессиональной деятельности	+			+
--	---	---	--	--	---

8 ПРАКТИЧЕСКИЕ И ЛАБОРАТОРНЫЕ ЗАНЯТИЯ

8.1 Практические занятия

5.4 Тематический план практических занятий

№ п/п	№ раздела дисциплины	Тематика практических занятий (семинаров)	Трудоемкость час.
1	1	Расчет газопотребления. Определение годовых и расчетных расходов газа. Газовый баланс предприятия. Расчет пропускной способности магистрального газопровода	1
2	2	Расчет тупикового газопровода населенного пункта. Схема многоступенчатой системы газораспределения города.	1
3	3	Методика гидравлического расчета сетей среднего и высокого давлений.	1
4	4	Сжиженные углеводородные газы. Методы расчета. Схемы и режим работы ГРС и ГРП	1

9. САМОСТОЯТЕЛЬНАЯ РАБОТА

Самостоятельная работа проводится с целью освоения знаний и умений по дисциплине «Системы газоснабжения» и предусматривает:

- ознакомление и проработку рекомендованной литературы, работу с электронно-библиотечными системами;
- посещение отраслевых выставок и семинаров;
- участие в семинарах, конференциях, проводимых в Институте по тематике дисциплины;
- защиту лабораторных работ;
- выполнения индивидуальных расчетных заданий;
- подготовку к сдаче зачета с оценкой (3 семестр) и экзамена (4 семестр) по дисциплине.

Планирование времени на самостоятельную работу, необходимого на изучение дисциплины, студентам надо осуществлять на весь период изучения, предусматривая при этом регулярное повторение пройденного материала. Материал, законспектированный на лекциях, необходимо регулярно дополнять сведениями из литературных источников, представленных в рабочей программе. При работе с указанными источниками рекомендуется составлять краткий конспект материала, с обязательным фиксированием библиографических данных источника.

10. ОЦЕНОЧНЫЕ МАТЕРИАЛЫ

Оценочные материалы представлены в виде отдельного документа – Фонда оценочных средств, являющегося неотъемлемой частью рабочей программы дисциплины.

Текущий контроль успеваемости, обеспечивающий оценивание хода освоения дисциплины

Для оценивания результатов обучения в виде знаний текущий контроль организуется в формах:

- краткого опроса обучающихся (фронтальная беседа) по важнейшим вопросам пройденной темы с целью установления связи нового материала с ранее изученным;
- выполнения контрольных работ по пройденному материалу;

Для оценивания результатов обучения в виде умений и навыков (владений) текущий контроль организуется в формах:

- проверки индивидуальных заданий (решения простых и/или сложных практико-ориентированных заданий); простые задания используются для оценки умений. Они представляют собой задачи в одно или два действия. Сложные задания используются для оценки навыков. Они представляют собой усложненные расчеты тех параметров, которые рассчитывались в контрольных работах, но в расширенном виде;

– проверки подготовки необходимых данных для расчета одного или нескольких параметров, определяемых в лабораторных работах, но в условиях, отличных от заданных ранее;

Отдельно оцениваются личностные качества студента (аккуратность, исполнительность, инициативность) – работа у доски, своевременная защита отчетов к лабораторным работам и письменных индивидуальных заданий.

Критерии для оценивания устного опроса

Оценка «отлично» выставляется в случае, если студент свободно оперирует приобретенными знаниями, умениями, применяет их в ситуациях повышенной сложности.

Оценка «хорошо» выставляется в случае, если студент оперирует приобретенными знаниями, умениями, применяет их в стандартных ситуациях, но допускает незначительные ошибки, неточности, затруднения при аналитических операциях, переносе знаний и умений на новые, нестандартные ситуации.

Оценка «удовлетворительно» выставляется в случае, если студент допускает существенные ошибки, проявляет отсутствие знаний, умений, по отдельным темам (не более 33%), испытывает значительные затруднения при оперировании знаниями и умениями при их переносе на новые ситуации.

Оценка «неудовлетворительно» выставляется в случае, если студент демонстрирует полное отсутствие или явную недостаточность (менее 33%) знаний, умений в соответствии с планируемыми результатами обучения.

Промежуточная аттестация обучающихся

Промежуточная аттестация обучающихся – оценивание окончательных результатов обучения по дисциплине. Промежуточная аттестация осуществляется в форме зачета

Результаты текущей и промежуточной аттестации каждого обучающегося по дисциплине фиксируются в электронной информационно-образовательной среде Института в соответствии с требованиями Положения об электронной информационно-образовательной среде Новомосковского института (филиала) федерального государственного бюджетного образовательного учреждения высшего образования «Российский химико-технологический университет имени Д.И. Менделеева»

11. МЕТОДИЧЕСКИЕ УКАЗАНИЯ ПО ОСВОЕНИЮ ДИСЦИПЛИНЫ

Организация образовательного процесса регламентируется учебным планом и расписанием учебных занятий. Язык обучения (преподавания) — русский. Для всех видов аудиторных занятий «час» устанавливается продолжительностью 45 минут. Зачетная единица составляет 36 академических часов. Через каждые 45 мин контактной работы делается перерыв продолжительностью 5 мин, а после двух часов контактной работы делается перерыв продолжительностью 10 мин.

Сетевая форма реализации программы дисциплины не используется.

Обучающийся имеет право на зачет результатов обучения по дисциплине, если она освоена им при получении среднего профессионального образования и (или) высшего образования, а также дополнительного образования (при наличии) (далее - зачет результатов обучения). Зачтенные результаты обучения учитываются в качестве результатов промежуточной аттестации. Зачет результатов обучения осуществляется в порядке и формах, установленных локальным актом НИ РХТУ – Порядок и формы зачета результатов обучения по отдельным дисциплинам (модулям) и практикам, освоенным обучающимся, при реализации образовательных программ высшего образования – программам бакалавриата, программам специалитета в Новомосковском институте (филиале) федерального государственного бюджетного образовательного учреждения высшего образования «Российский химико-технологический университет имени Д.И. Менделеева»

11.1. Образовательные технологии

Учебный процесс при преподавании дисциплины основывается на использовании традиционных, инновационных и информационных образовательных технологий. Традиционные образовательные технологии представлены лекциями и семинарскими (практическими) занятиями. Инновационные образовательные технологии используются в виде применения активных и интерактивных форм проведения занятий. Информационные образовательные технологии реализуются путем активизации самостоятельной работы студентов в информационной образовательной среде. При проведении учебных занятий обеспечивается развитие у обучающихся навыков командной работы, межличностной коммуникации, принятия решений, лидерских качеств, в том числе с учетом региональных особенностей профессиональной деятельности выпускников и потребностей работодателей.

11.2. Лекции

Лекционный курс предполагает систематизированное изложение основных вопросов содержания дисциплины.

На первой лекции лектор обязан предупредить студентов, применительно к какому базовому учебнику (учебникам, учебным пособиям) будет прочитан курс.

Лекционный курс обеспечивает более глубокое понимание учебных вопросов при значительно меньшей затрате времени, чем это требуется среднестатистическому студенту на самостоятельное изучение материала.

11.3. Занятия семинарского типа

Семинарские (практические) занятия представляют собой детализацию лекционного теоретического материала, направлены на отработку навыков, проводятся в целях закрепления курса и охватывают все основные разделы дисциплины.

Основной формой проведения практических занятий является обсуждение наиболее проблемных и сложных вопросов по отдельным темам, а также решение задач и разбор примеров и ситуаций при контактной работе. В обязанности преподавателя входят: оказание методической помощи и консультирование студентов по соответствующим темам курса, ответы на вопросы, управление процессом решения задач.

Активность на практических занятиях оценивается по следующим критериям:

- ответы на вопросы, предлагаемые преподавателем;
- участие в дискуссиях;
- выполнение заданий (решение задач);

Оценивание практических заданий входит в оценку.

11.4. Самостоятельная работа студента

Для успешного усвоения дисциплины необходимо не только посещать аудиторные занятия, но и вести активную самостоятельную работу. При самостоятельной проработке курса обучающиеся должны:

- повторить законспектированный на лекционном занятии материал и дополнить его с учетом рекомендованной по данной теме литературы;
- изучить рекомендованную основную и дополнительную литературу, составлять тезисы, аннотации и конспекты наиболее важных моментов;
- самостоятельно выполнить индивидуальное задание;
- использовать для самопроверки материала оценочные средства.

Курсовая работа и индивидуальное расчетное задание оцениваются по следующим критериям:

- правильность выполнения работы и задания;
- самостоятельность в выполнении задания и умение пользоваться информационной средой;
- аккуратность в оформлении работы;
- использование специальной литературы;
- своевременная сдача выполненной работы и задания (указывается преподавателем).

11.5. Методические рекомендации для преподавателей

Основные принципы обучения

1. Цель обучения – развить мышление, выработать мировоззрение; познакомить с идеями и методами науки; научить применять принципы и законы для решения простых и нестандартных задач.

2. Обучение должно органически сочетаться с воспитанием. Нужно развивать в студентах волевые качества и трудолюбие. Ненавязчиво, к месту прививать элементы культуры поведения. В частности, преподаватель должен личным примером воспитывать в студентах пунктуальность и уважение к чужому времени.

3. Обучение должно быть не пассивным (сообщим студентам некоторый объем информации, расскажем, как решаются те или иные задачи), а активным. Нужно строить обучение так, чтобы в овладении материалом основную роль играла память логическая, а не формальная. Запоминание должно достигаться через глубокое понимание.

4. Одно из важнейших условий успешного обучения – умение организовать работу студентов.

5. Отношение преподавателя к студентам должно носить характер доброжелательной требовательности. Для стимулирования работы студентов нужно использовать поощрение, одобрение, похвалу, но не порицание (порицание может применяться лишь как исключение). Преподаватель должен быть для студентов доступным.

6. Необходим регулярный контроль работы студентов. Правильно поставленный, он помогает им организовать систематические занятия, а преподавателю достичь высоких результатов в обучении.

7. Важнейшей задачей преподавателей, ведущих занятия по дисциплине, является выработка у студентов осознания необходимости и полезности знания дисциплины как теоретической и практической основы для изучения профильных дисциплин.

8. С целью более эффективного усвоения студентами материала данной дисциплины рекомендуется при проведении лекционных, практических и лабораторных занятий использовать современные технические средства обучения, а именно презентации лекций, наглядные пособия в виде структурных схем,

9. Для более глубокого изучения предмета и подготовки ряда вопросов (тем) для самостоятельного изучения по разделам дисциплины преподаватель предоставляет студентам необходимую информацию о использовании учебно-методического обеспечения: учебниках, учебных пособиях, сборниках примеров и задач и описание лабораторных работ, наличии Интернет-ресурсов.

При текущем контроле рекомендуется использовать контрольные работы.

10. Цель лекции – формирование у студентов ориентировочной основы для последующего усвоения материала методом самостоятельной работы. Содержание лекции должно отвечать следующим дидактическим требованиям:

- изложение материала от простого к сложному, от известного к неизвестному;
- логичность, четкость и ясность в изложении материала;
- возможность проблемного изложения, дискуссии, диалога с целью активизации деятельности студентов;
- опора смысловой части лекции на подлинные факты, события, явления, статистические данные;
- тесная связь теоретических положений и выводов с практикой и будущей профессиональной деятельностью студентов.

Преподаватель, читающий лекционные курсы, должен знать существующие в педагогической практике варианты лекций, их дидактические и воспитывающие возможности, а также их место в структуре процесса обучения.

11. При проведении аттестации студентов важно всегда помнить, что систематичность, объективность, аргументированность – главные принципы, на которых основаны контроль и оценка знаний студентов. Знание критериев оценки знаний обязательно для преподавателя и студента.

11.6. Методические указания для студентов

По подготовке к лекционным занятиям

Изучение дисциплины требует систематического и последовательного накопления теоретических знаний, следовательно, пропуски отдельных тем не позволяют глубоко освоить предмет. Студентам необходимо:

1. Перед каждой лекцией просматривать рабочую программу дисциплины;
2. Перед следующей лекцией необходимо просмотреть по конспекту материал предыдущей.

При затруднениях в восприятии материала следует обратиться к основным литературным источникам. Если разобраться в материале не удалось, необходимо обратиться к лектору или к преподавателю на практических занятиях.

По самостоятельному выполнению индивидуальных заданий

Рекомендации по работе над индивидуальным расчетным заданием.

Одной из форм самостоятельной работы студента является выполнение индивидуального расчетного задания (ИРЗ). Цель – развитие у студентов способности к самоорганизации и самообразованию, закрепление навыков, полученных на практических занятиях. Задание содержит две задачи: 1. Определение КПД насоса и построение

графической характеристики насоса. Проверка возможности использования данного насоса для подачи заданного расхода жидкости; 2. Подбор сетевых насосов для обеспечения циркуляции воды в контуре тепловой сети

Работа над ИРЗ проводится под руководством преподавателя, который ведет практические (семинарские) занятия.

Рекомендации студенту:

- перед началом работы получить задание у преподавателя;
- выполнить расчеты задач, составляющих задание, с использованием информационных таблиц, выданных преподавателем;

- построить график характеристики насосной установки, схему заданной тепловой сети;

- затем представить решенное ИРЗ руководителю в письменной форме.

Требования:

- к оформлению ИРЗ: задание может быть оформлено в письменной или печатной форме. При оформлении в печатной форме текст должен удовлетворять следующим требованиям: шрифт – Times New Roman, размер шрифта – 14, межстрочный интервал – 1,5, поля – 2 см, отступ в начале абзаца – 1 см, выравнивание абзаца по ширине. Листы ИРЗ скрепляются скоросшивателем; на титульном листе указывается наименование учебного заведения, название кафедры, наименование дисциплины, вариант задания, ФИО студента, номер группы, ФИО преподавателя, место (Новомосковск) и год подготовки; выданное задание располагается после титульного листа перед страницами с решением.

- к структуре ИРЗ: титульный лист, задание, решение, список использованных источников с указанием литературы, применяемой в процессе выполнения ИРЗ.

Общая оценка за ИРЗ учитывается при получении студентами итогового зачета по этой дисциплине.

По работе с литературой

В рабочей программе дисциплины представлен список основной и дополнительной литературы – это учебники, учебно-методические пособия или указания. Дополнительная литература – учебники, монографии, сборники научных трудов, журнальные и газетные статьи, различные справочники, энциклопедии, Интернет-ресурсы.

Любая форма самостоятельной работы студента (подготовка к семинарскому занятию, докладу и т.п.) начинается с изучения соответствующей литературы как в библиотеке / электронно-библиотечной системе, так и дома. Изучение указанных источников расширяет границы понимания предмета дисциплины.

11.7. Методические рекомендации по обучению лиц с ограниченными возможностями здоровья и инвалидов

Профессорско-преподавательский состав знакомится с психолого-физиологическими особенностями обучающихся инвалидов и лиц с ограниченными возможностями здоровья, индивидуальными программами реабилитации инвалидов (при наличии). При необходимости осуществляется дополнительная поддержка преподавания психологами, социальными работниками, прошедшими подготовку ассистентами.

Предполагается использовать социально-активные и рефлексивные методы обучения, технологии социокультурной реабилитации с целью оказания помощи в установлении полноценных межличностных отношений с другими студентами, создании комфортного психологического климата в студенческой группе. Подбор и разработка учебных материалов производится с учетом предоставления материала в различных формах: аудиальной, визуальной, с использованием специальных технических средств и информационных систем.

Освоение дисциплины лицами с ОВЗ осуществляется с использованием средств обучения общего и специального назначения (персонального и коллективного использования).

Для студентов с ОВЗ предусматривается доступная форма предоставления заданий оценочных средств, а именно:

- в печатной или электронной форме (для лиц с нарушениями опорно-двигательного аппарата);
- в печатной форме или электронной форме с увеличенным шрифтом и контрастностью (для лиц с нарушениями слуха, речи, зрения);
- методом чтения ассистентом задания вслух (для лиц с нарушениями зрения).

Лабораторные работы выполняются методом вычислительного эксперимента.

Студентам с инвалидностью увеличивается время на подготовку ответов на контрольные вопросы. Для таких студентов предусматривается доступная форма предоставления ответов на задания, а именно:

- письменно на бумаге или набором ответов на компьютере (для лиц с нарушениями слуха, речи);
- выбором ответа из возможных вариантов при тестировании с использованием услуг ассистента (для лиц с нарушениями опорно-двигательного аппарата);
- устно (для лиц с нарушениями зрения, опорно-двигательного аппарата).

При необходимости для обучающихся с инвалидностью процедура оценивания результатов обучения может проводиться в несколько этапов.

12 УЧЕБНО-МЕТОДИЧЕСКОЕ И ИНФОРМАЦИОННОЕ ОБЕСПЕЧЕНИЕ ДИСЦИПЛИНЫ

Информационную поддержку освоения дисциплины осуществляет библиотека Института, которая обеспечивает обучающихся основной учебной, учебно-методической и научной литературой, необходимой для организации образовательного процесса по дисциплине.

Библиотека располагает учебной, учебно-методической и научно-технической литературой в форме печатных и электронных изданий, а также включает официальные, справочно-библиографические, специализированные отечественные и зарубежные периодические и информационные издания. Библиотека обеспечивает доступ к профессиональным базам данных, информационным, справочным и поисковым системам.

Каждый обучающийся обеспечен свободным доступом из любой точки, в которой имеется доступ к сети Интернет и к электронно-библиотечной системе (ЭБС) Института и Университета, которая содержит различные издания по основным изучаемым дисциплинам и сформирована по согласованию с правообладателями учебной и учебно-методической литературы.

Полный перечень электронных информационных ресурсов, используемых в процессе обучения, представлен в основной образовательной программе.

12.1 Перечень основной и дополнительной литературы, необходимой для освоения дисциплины

Основная литература	Режим доступа	Обеспеченность
Основная литература:		
1. Ионин А.А. Газоснабжение [Электронный ресурс]: учебник /А.А.Ионин. – Электрон. дан.- Санкт-Петербург: Лань, 2012.- 448с	ЭБС «ЛАНЬ» Режим доступа: https://e.lanbook.com/book/2784 .	да
2. Колибаба О.Б. Основы проектирования и эксплуатации систем газораспределения и газопотребления [Электронный ресурс]: учебное пособие /О.Б.Колибаба, В.Ф.Никишов, М.Ю.Ометова. –Электрон. дан.- Санкт-Петербург: Лань, 2017.- 204с	ЭБС «ЛАНЬ» Режим доступа: https://e.lanbook.com/book/930004 .	да
Дополнительная литература:		
1. Гореза В.И. Теплогазоснабжение с основами теплотехники. Учебно-методические указания для практических занятий. [Электронный ресурс] — Электрон. дан. — ОрелГАУ, 2013. — 35 с.	ЭБС «ЛАНЬ» Режим доступа: http://e.lanbook.com/book/71239	да
2. Ионин А.А. Газоснабжение. Учебник для вузов. - М.:Стройиздат, 1989.-439с.	Библиотека НИ РХТУ	да

12.2. Информационные и информационно-образовательные ресурсы

При освоении дисциплины студенты должны использовать информационные и информационно-образовательные ресурсы следующих порталов и сайтов:

1. [Электронно-библиотечная система «ЛАНЬ»](#). Договор № 33.02-Р-3.1-6964/2023 от 25.09.2023г. Лицензионный договор № 33.02-Р-3.1-6972/2023 от 25.09.2023г. Срок действия с 26.09.2023г. по 25.09.2024г.
2. ЭБС «Электронное издательство ЮРАЙТ» (договор № 33.02-Л-3.1-7818/2024 от 27.04.2024 г. Срок действия с 27.04.2024 г. по 31.05.2025 г.) - <https://urait.ru/>
3. ЭБС «ZNIANIUM» (договор № 146 эбс / 33.02-Р-3.1-7807/2024 от 16.04.2024 г. Срок действия с 25.04.2024 г. по 24.04.2025 г.) - <https://znanium.com/>
4. ЭБС «Консультант студента» (договор № 1002КС/02-2024/33.02-Л-3.1-7787/2024 от 23.04.2024г. Срок действия с 23.04.2024 г. по 22.04.2025 г.) - [https:// studentlibrary.ru/](https://studentlibrary.ru/)
5. Научная электронная библиотека «КиберЛенинка» - <https://cyberleninka.ru/>
6. Научная электронная библиотека eLIBRARY.RU - <https://elibrary.ru/>
7. Портал по теплоснабжению РосТепло.ру <https://www.rosteplo.ru>
8. Электронный журнал «Новости теплоснабжения» <https://www.rosteplo.ru/nt>
9. Система федеральных образовательных порталов. Система открытого образования. Консалтинговый центр ИОС ОО РФ [Электронный ресурс] – Режим доступа: <http://www.openet.ru>
10. Информационная система «Единое окно доступа к образовательным ресурсам». URL: <http://window.edu.ru>
11. Библиотека Новомосковского института (филиала) РХТУ им. Д.И. Менделеева URL: https://irbis.nirhtu.ru/ISAPI/irbis64r_opak72/cgiirbis_64.dll?C21COM=F&I21DBN=IBIS&P21DBN=IBIS
12. Система поддержки учебных курсов НИ РХТУ. Кафедра Промышленная теплоэнергетика Направление подготовки Теплоэнергетика и теплотехника URL: <https://moodle.nirhtu.ru/course/index.php?categoryid=15>
13. Кафедра «Промышленная теплоэнергетика» / Официальный сайт НИ РХТУ им. Д.И. Менделеева. Режим доступа: <https://ni.muotr.ru/students/faculties/emf/pte/>

13. МАТЕРИАЛЬНО-ТЕХНИЧЕСКОЕ ОБЕСПЕЧЕНИЕ ДИСЦИПЛИНЫ

Учебные аудитории для проведения занятий лекционного типа, занятий семинарского типа, групповых и индивидуальных консультаций, текущего контроля и промежуточной аттестации, а также помещения для самостоятельной работы обучающихся, оснащенные компьютерной техникой с возможностью подключения к сети «Интернет» и обеспеченные доступом в электронную информационно-образовательную среду Института, помещения для хранения и профилактического обслуживания учебного оборудования

Наименование специальных помещений	Оснащенность специальных помещений
Аудитория для проведения занятий лекционного типа, занятий семинарского типа, аудитория 302 «Лаборатория воды и топлива» учебный корпус №1 (ул. Трудовые резервы/Комсомольская, 29/19)	Комплекты учебной мебели, меловая доска, наглядные пособия, плакаты к лабораторным работам. Количество посадочных мест -20.
Аудитории для групповых и индивидуальных консультаций, текущего контроля и промежуточной аттестации, аудитория 302 «Лаборатория воды и топлива» учебный корпус №1 (ул. Трудовые резервы/Комсомольская, 29/19)	Комплекты учебной мебели, меловая доска, наглядные пособия, плакаты к лабораторным работам. Количество посадочных мест - 20.

Помещение для самостоятельной работы студентов, аудитория 306 «Компьютерный класс» учебный корпус №1 (ул. Трудовые резервы/Комсомольская, 29/19)	Комплекты учебной мебели, меловая доска, персональные компьютеры с возможностью подключения к сети «Интернет» и обеспеченные доступом в электронную информационно-образовательную среду, комплект мультимедийного оборудования. Оборудование: Персональный компьютер 12 шт., жидкокристаллический монитор 11 шт., МФУ 2 шт., проектор 1 шт., проекционный экран 1шт. Количество посадочных мест - 20.
--	--

Для инвалидов и лиц с ограниченными возможностями здоровья при необходимости имеется возможность проведения лекционных занятий и занятий семинарского типа на 1-ом этаже учебного корпуса. Возле входных дверей в учебный корпус установлен звонок в дежурную сотруднику. Предусмотрены широкие дверные проемы. Имеются специализированные кабинеты для самостоятельной и индивидуальной работы, оснащенные ПК. По ряду тем предусмотрены виртуальные занятия, в том числе с использованием презентаций и выполнением требуемого объема работ в режиме удаленного доступа.

Технические средства обучения, служащие для предоставления учебной информации большой аудитории

ПК: процессор N3050 с тактовой частотой 1.6 ГГц, оперативной памятью 2 Гб, SSD 60Гб, с возможностью просмотра видеоматериалов и презентаций, с неограниченным доступом в Интернет, к ЭБС, электронным образовательным и информационным ресурсам, базе данных электронного каталога Института, системе управления учебными курсами Moodle, учебно-методическим материалам.

Проектор, экран

Программное обеспечение

1. Операционная система - MS Windows 7, бессрочная лицензия в рамках подписки Azure Dev Tools for Teaching (бывший Microsoft Imagine Premium (бывший DreamSpark - [The Novomoskovsk university \(the branch\) - EMDEPT - DreamSpark Premium](http://e5.onthehub.com/WebStore/Welcome.aspx?vsro=8&ws=9f5a10ad-c98b-e011-969d-0030487d8897) <http://e5.onthehub.com/WebStore/Welcome.aspx?vsro=8&ws=9f5a10ad-c98b-e011-969d-0030487d8897>. Номер учетной записи e5: 100039214))
2. MS Word, MS Excel, MS PowerPoint из пакета MS Office 365A1 распространяется под лицензией в рамках подписки Azure Dev Tools for Teaching (бывший Microsoft Imagine Premium (бывший DreamSpark - [The Novomoskovsk university \(the branch\) - EMDEPT - DreamSpark Premium](http://e5.onthehub.com/WebStore/Welcome.aspx?vsro=8&ws=9f5a10ad-c98b-e011-969d-0030487d8897) <http://e5.onthehub.com/WebStore/Welcome.aspx?vsro=8&ws=9f5a10ad-c98b-e011-969d-0030487d8897>. Номер учетной записи e5: 100039214))
3. Архиватор 7zip (распространяется под лицензией GNU LGPL license)
4. Adobe Acrobat Reader - ПО [Acrobat Reader DC](https://acrobat.adobe.com/ru/ru/acrobat/pdf-reader/volume-distribution.html) и мобильное приложение Acrobat Reader являются бесплатными и доступны для корпоративного распространения (<https://acrobat.adobe.com/ru/ru/acrobat/pdf-reader/volume-distribution.html>).
5. Браузер Mozilla FireFox (распространяется под лицензией Mozilla Public License 2.0 (MPL))

Печатные и электронные образовательные и информационные ресурсы:

Информационно-методические материалы: учебные пособия по дисциплине; раздаточный материал к разделам лекционного курса;

Электронные образовательные ресурсы: учебно-методические разработки в электронном виде; справочные материалы в печатном и электронном виде; кафедральная библиотека электронных изданий

Учебно-наглядные пособия:

Комплекты плакатов к лабораторным работам; наглядные пособия для практических занятий.

14. ТРЕБОВАНИЯ К ОЦЕНКЕ КАЧЕСТВА ОСВОЕНИЯ ДИСЦИПЛИНЫ

Наименование разделов	Основные показатели оценки	Формы и методы контроля и оценки
Раздел 1. Режимы газоснабжения населенных пунктов и промпредприятий. Методы и оборудование для обработки природного газа перед потреблением	Знает: - принципы работы и виды оборудования, используемого для выработки тепловой и электрической энергии на электростанциях, с учетом отечественного и зарубежного опыта с использованием информационных, компьютерных и сетевых технологий;	Устный опрос; Оценка при тестировании;

	<p>Владеет:</p> <ul style="list-style-type: none"> - навыками использования различных информационных, компьютерных и сетевых технологий при изучении принципов работы оборудования, вырабатывающего тепловую и электрическую энергию; 	
<p>Раздел 2. Промежуточные компрессорные станции. Газораспределительные станции магистральных газопроводов. Газорегуляторные пункты и установки и ,пункты учета газа</p>	<p>Знает:</p> <ul style="list-style-type: none"> - принципы работы и виды оборудования, используемого для выработки тепловой и электрической энергии на электростанциях, с учетом отечественного и зарубежного опыта с использованием информационных, компьютерных и сетевых технологий; <p>Умеет:</p> <ul style="list-style-type: none"> - ставить цель, намечать путь и выполнять обработку и анализ информации из различных источников при изучении термодинамических и теплообменных процессов, подбирать по каталогам основное и вспомогательное оборудование энергоиспользующих установок. <p>Владеет:</p> <ul style="list-style-type: none"> - навыками использования различных информационных, компьютерных и сетевых технологий при изучении принципов работы оборудования, вырабатывающего тепловую и электрическую энергию; 	<p>Устный опрос; Оценка при тестировании;</p>
<p>Раздел 3. Системы снабжения потребителей сжиженным природным газом и сжиженными углеводородными газами. Распределительные газопроводы населенных пунктов</p>	<p>Знает:</p> <ul style="list-style-type: none"> - принципы работы и виды оборудования, используемого для выработки тепловой и электрической энергии на электростанциях, с учетом отечественного и зарубежного опыта с использованием информационных, компьютерных и сетевых технологий <p>Умеет:</p> <ul style="list-style-type: none"> - ставить цель, намечать путь и выполнять обработку и анализ информации из различных источников при изучении термодинамических и теплообменных процессов, подбирать по каталогам основное и вспомогательное оборудование энергоиспользующих установок. <p>Владеет:</p> <ul style="list-style-type: none"> - навыками использования различных информационных, компьютерных и сетевых технологий при изучении принципов работы оборудования, вырабатывающего тепловую и электрическую энергию; 	<p>Устный опрос; Оценка при тестировании;</p>
<p>Раздел 4 Расчет газопроводов высокого, среднего и низкого давлений. Эксплуатация систем газоснабжения промпредприятия</p>	<p>Знает:</p> <ul style="list-style-type: none"> - принципы работы и виды оборудования, используемого для выработки тепловой и электрической энергии на электростанциях, с учетом отечественного и зарубежного опыта с использованием информационных, компьютерных и сетевых технологий <p>Умеет:</p> <ul style="list-style-type: none"> - ставить цель, намечать путь и выполнять обработку и анализ информации из 	<p>Устный опрос; Оценка при тестировании</p>

	<p>различных источников при изучении термодинамических и теплообменных процессов, подбирать по каталогам основное и вспомогательное оборудование энергоиспользующих установок.</p> <p>Владеет:</p> <ul style="list-style-type: none"> - навыками использования различных информационных, компьютерных и сетевых технологий при изучении принципов работы оборудования, вырабатывающего тепловую и электрическую энергию; 	
--	--	--

Приложение 1

АННОТАЦИЯ рабочей программы дисциплины Системы газоснабжения

1. Общая трудоемкость (з.е./ час): 3 / 108 Форма промежуточного контроля: зачет. Дисциплина изучается на 4 курсе в 7 семестре.

2. Место дисциплины в структуре образовательной программы

Дисциплина « Системы газоснабжения» относится к вариативной части блока 1 Дисциплины (модули).

Является обязательной для освоения в 7 семестре на 4 курсе. Дисциплина базируется на курсах дисциплин: Математика, Физика, Химия, Прикладная информатика, Инженерная и компьютерная графика, Гидрогазодинамика, Нагнетатели и тепловые двигатели, Физико-химические основы водоподготовки и является составляющим компонентом при изучении таких дисциплин как: Энергобалансы предприятий, Источники производства теплоты, Тепловые сети и др.

3. Цель и задачи изучения дисциплины

Целью освоения дисциплины является обеспечение базовой подготовкой студентов в области проектирования технологического оборудования с использованием стандартных средств автоматизации проектирования в соответствии с техническим заданием систем кольцевого и тупикового газораспределения населенных пунктов.

Задачами преподавания дисциплины:

- освоение методов определения потребности предприятий в энергоносителях для технологических и энергетических потребителей;
- получение теоретических знаний и практических навыков работы с нормативными документами в области распределения и использования энергоносителей;
- методов расчета и выбора состава оборудования, режимов его работы;
- использование современных информационных технологий при проведении и оценки эффективности работы станций централизованного распределения природного газа.

4. Содержание дисциплины

Содержание раздела
<p>Суточный, месячный, годовой режимы газопотребления населенным пунктом и предприятием. Энергетический баланс газопотребления. Схемы сетей газоснабжения. Устройство промышленных систем газоснабжения. Классификация природных газов. Требования к качеству газа коммунально-бытового назначения. Методы и оборудование для очистки газа от мехпримесей и влаги на головных сооружениях. Методы и оборудование для одоризации газа.</p>
<p>Схема подачи и распределения природного газа от месторождения до потребителя. Схемы и оборудование перекачивающих компрессорных станций. Схемы и оборудование газораспределительных станций. ГРП и ГРУ. Назначение, классификация. Технологические схемы и оборудование. Классификация регуляторов давления газа. Устройство регуляторов давления. Предохранительное оборудование ГРП и ГРУ.</p>
<p>СПГ и СУГ, методы получения и распределения. Сжиженные углеводородные газы коммунально-бытового назначения и требования к ним. Производство и доставка потребителям. Естественная и искусственная регазификация СУГ. Баллонные и емкостные установки. Состояние перспективы применения СПГ. Схемы распределительных сетей населенных пунктов. Запорно-регулирующая и предохранительная арматура газопроводов. Методы и оборудование для защиты от коррозии</p>
<p>Классификация газопроводов. Методы расчета газопроводов НД, СД,ВД аналитическим и графическим способом. Расчет пропускной способности магистрального газопровода. Схемы и оборудование газовой сети предприятия. Регламентные мероприятия по пуску газа, проверке и настройке газового оборудования. Материалы для подземной и надземной прокладке.</p>
<p>Схемы и оборудование газовой сети предприятия. Регламентные мероприятия по пуску газа, проверке и настройке газового оборудования. Материалы для подземной и надземной прокладке.</p>

5. Планируемые результаты обучения по дисциплине, обеспечивающие достижение планируемых результатов освоения образовательной программы

В результате освоения ОПП бакалавриата обучающийся должен овладеть следующим результатом обучения по дисциплине:

Категория универсальных компетенций	Код и наименование универсальной компетенции	Код и наименование индикатора достижения универсальной компетенции
Системное и критическое мышление	УК-1 Способен осуществлять поиск, критический анализ и синтез информации, применять системный подход для решения поставленных задач.	УК-1.1 Анализирует задачу, выделяя её базовые составляющие. Определяет, интерпретирует и ранжирует информацию, требуемую для решения поставленной задачи УК-1.2 Осуществляет поиск информации для решения поставленной задачи по различным типам запросов

Категория профессиональных компетенций	Код и наименование профессиональной компетенции	Код и наименование индикатора достижения профессиональной компетенции
	ПК-1 Способен участвовать в работах по освоению и организации технологических процессов объектов профессиональной деятельности	ПК-1.1 Участствует в разработке схем размещения объектов профессиональной деятельности в соответствии с технологией производства. ПК-1.2 Демонстрирует знания технологических процессов, обеспечивающих работу объектов профессиональной деятельности

В результате изучения дисциплины обучающийся должен:

Знать:

- принципы работы и виды оборудования, используемого для выработки тепловой и электрической энергии на электростанциях, с учетом отечественного и зарубежного опыта с использованием информационных, компьютерных и сетевых технологий;
- технологические процессы и установки на предприятиях использующие различные энергоносители.

Уметь:

- принимать правильные технические решения при анализе влияния начальных и конечных параметров теплоносителя, обеспечивающего работу станций по выработке энергоносителей, при выборе необходимого оборудования
- составлять и оформлять нормативную, техническую и служебную документацию;
- использовать компьютерные технологии по моделированию гидравлического режима энергоносителей.

Владеть:

- способностью самостоятельно анализировать и воспринимать информацию; стандартами, нормами, правилами по использованию энергоносителей на предприятии.
- навыками решения стандартных задач по расчету оборудования, вырабатывающего тепловую и электрическую энергию.

6. ОБЪЕМ ДИСЦИПЛИНЫ И ВИДЫ ОБРАЗОВАТЕЛЬНОГО ПРОЦЕССА

Общая трудоемкость дисциплины составляет **108** час или **3** зачетные единицы (з.е).

Дисциплина изучается на 3 курсе в 5 семестре.

Вид учебной работы	Всего ак.час.	Семестры ак.час
		7
Контактная работа обучающихся с преподавателем (всего)	8,2	8,2
Контактная работа аудиторная	8,2	8,2
В том числе:		
Лекции	4	4
Практические занятия (ПЗ)	4	4
В том числе в форме практической подготовки	4	4
Контроль аттестации	0,2	0,2
Вид аттестации (зачет)	0,2	0,2

Самостоятельная работа (всего)		96	96
Контактная самостоятельная работа (групповые консультации и индивидуальная работа обучающихся с педагогическим работником)		16	16
Другие виды самостоятельной работы		80	80
Проработка лекционного материала		40	40
Подготовка к лабораторным занятиям		-	-
Подготовка к практическим занятиям		20	20
Подготовка к контрольным пунктам		20	20
Контроль		3,8	3,8
Общая трудоемкость	ак.час.	108	108
	з.е.	3	3

МИНИСТЕРСТВО НАУКИ И ВЫСШЕГО ОБРАЗОВАНИЯ
РОССИЙСКОЙ ФЕДЕРАЦИИ

Новомосковский институт (филиал)
федерального государственного бюджетного образовательного учреждения высшего
образования «Российский химико-технологический университет имени Д.И. Менделеева»

УТВЕРЖДАЮ

Зам. директора по УиНР Новомосковского института
РХТУ им. Д.И. Менделеева

_____ Овчаров А.В.
« ____ » _____ 2024 г.

Рабочая программа дисциплины

Основы трансформации теплоты и процессов холодоснабжения

Направление подготовки 13.03.01 «Теплоэнергетика и теплотехника»

Направленность (профиль) подготовки «Промышленная теплоэнергетика»

Квалификация выпускника Бакалавр

(бакалавр, магистр, дипломированный специалист)

Форма обучения заочная

(очная, очно-заочная и др.)

г. Новомосковск
2024 г.

Разработчик (ки):

К.т.н., доцент кафедры «Промышленная теплоэнергетика»
Новомосковского института РХТУ им. Д.И. Менделеева

_____ Чермошенцев Е.А.
подпись

1. ОБЩИЕ ПОЛОЖЕНИЯ

Нормативные документы, используемые при разработке рабочей программы дисциплины

Нормативную правовую базу разработки рабочей программы дисциплины составляют:

- Федеральный закон от 29.12.2012 № 273-ФЗ «Об образовании в Российской Федерации» (с учетом изменений и дополнений);
- Приказ Минобрнауки России от 06.04.2021 N 245 «Об утверждении Порядка организации и осуществления образовательной деятельности по образовательным программам высшего образования – программам бакалавриата, программам специалитета, программам магистратуры»;
- Федеральный государственный образовательный стандарт высшего образования (ФГОС ВО) (ФГОС-3++) по направлению подготовки 13.03.01 Теплоэнергетика и теплотехника, утвержденный приказом Министерства образования и науки Российской Федерации от 28.02.2018 г. N 143 (Зарегистрировано в Минюсте России 22.03.2018 г. N 50480);
- Положение о практической подготовке обучающихся, утвержденное приказом Министерства науки и высшего образования Российской Федерации и Министерства просвещения Российской Федерации от 05.08.2020 г. № 885/390 (зарегистрирован Министерством юстиции Российской Федерации 11.09.2020 г., регистрационный № 59778);
- Методические рекомендации по организации образовательного процесса для обучения инвалидов и лиц с ограниченными возможностями здоровья в образовательных организациях высшего образования, в том числе оснащенности образовательного процесса (утверждены заместителем Министра образования и науки РФ А.А. Климовым от 08.04.2014 № АК-44/05вн)
- Устав ФГБОУ ВО РХТУ им. Д.И. Менделеева;
- Положение оНовомосковском институте (филиале) РХТУ им. Д.И. Менделеева.
- Локальные нормативные акты Новомосковского института (филиала) РХТУ им. Д.И. Менделеева.

Рабочая программа дисциплины (далее – Программа, РПД) составлена в соответствии с требованиями Федерального государственного образовательного стандарта высшего образования (уровень бакалавриата) по направлению подготовки 13.03.01 «Теплоэнергетика и теплотехника», утвержденного приказом Министерства науки и высшего образования Российской Федерации от 28.02.2018 г. N 143 (Зарегистрировано в Минюсте России 22.03.2018 г. N 50480), рекомендациями Учебно-методической комиссии НИ РХТУ им. Д.И. Менделеева и накопленным опытом преподавания дисциплины кафедрой «Промышленная теплоэнергетика» НИРХТУ им. Д.И. Менделеева (далее – Институт).

Контроль успеваемости студентов ведется по принятой в Институте системе.

Рабочая программа дисциплины может быть реализована с применением электронного обучения и дистанционных образовательных технологий полностью или частично.

с применением электронного обучения и дистанционных образовательных технологий полностью или частично.

2. ЦЕЛЬ ОСВОЕНИЯ УЧЕБНОЙ ДИСЦИПЛИНЫ

Целью освоения дисциплины является обеспечение базовой подготовки студентов в области трансформации теплоты: привитие умений и навыков, необходимых для выполнения расчетов по типовым методикам, проектировать технологическое оборудование с использованием стандартных средств автоматизации проектирования в соответствии с техническим заданием.

Задачами преподавания дисциплины:

- формирование у студентов знаний и умений приопределения потребности предприятий в энергоносителях для технологических и энергетических потребителей;
- получение теоретических знаний и практических навыков работы с нормативными документами в области распределения и использования энергоносителей;
- методов расчета и выбора состава оборудования, режимов его работы;
- использование современных информационных технологий при проведении и оценке эффективной работы станций централизованного производства низкотемпературных энергоносителей.

3. МЕСТО ДИСЦИПЛИНЫ В СТРУКТУРЕ ОБРАЗОВАТЕЛЬНОЙ ПРОГРАММЫ

Дисциплина «Основы трансформации теплоты и процессов охлаждения» относится к вариативной части блока 1 дисциплины (модули). Является обязательной для освоения в 9 семестре на 5 курсе.

Для освоения дисциплины необходимы компетенции, сформированные в рамках изучения следующих дисциплин: Математика, Физика, Химия, Прикладная информатика, Инженерная и компьютерная графика, Гидрогазодинамика, Нагнетатели и тепловые двигатели, Физико-химические основы водоподготовки и является составляющим компонентом при изучении таких дисциплин как :Энергобалансы предприятий, Источники производства теплоты, Тепловые сети и др.

4. ПЛАНИРУЕМЫЕ РЕЗУЛЬТАТЫ ОБУЧЕНИЯ ПО ДИСЦИПЛИНЕ, СООТНЕСЕННЫЕ С ПЛАНИРУЕМЫМИ РЕЗУЛЬТАТАМИ ОСВОЕНИЯ ООП

Изучение дисциплины направлено на формирование следующих универсальных компетенции:

Категория универсальных компетенций	Код и наименование универсальных компетенций	Код и наименование индикатора достижения универсальной компетенции
-------------------------------------	--	--

Системное и критическое мышление	УК-1 Способен осуществлять поиск, критический анализ и синтез информации, применять системный подход для решения поставленных задач	УК-1.1 Анализирует задачу, выделяя ее базовые составляющие. Определяет, интерпретирует и ранжирует информацию, требуемую для решения поставленной задачи. УК-1.2 Осуществляет поиск информации для решения поставленной задачи по различным типам запросов.
----------------------------------	---	--

Изучение дисциплины направлено на формирование следующих профессиональных компетенций

Категория профессиональных компетенций	Код и наименование профессиональных компетенций	Код и наименование индикатора достижения профессиональной компетенции
Производственно-технологический	ПК-1 Способен участвовать в работах по освоению организации технологических процессов объектов профессиональной деятельности	ПК-1.1 Участствует в разработке схем размещения объектов профессиональной деятельности в соответствии с технологией производства. ПК-1.2 Демонстрирует знания технологических процессов, обеспечивающих работу объектов профессиональной деятельности

В результате изучения дисциплины обучающийся должен:

Знать:

- принципы работы и виды оборудования, используемого для выработки тепловой и электрической энергии на электростанциях, с учетом отечественного и зарубежного опыта с использованием информационных, компьютерных и сетевых технологий;
- технологические процессы и установки на предприятиях, использующие различные энергоносители

Уметь:

- принимать правильные технические решения при анализе влияния начальных и конечных параметров теплоносителя, обеспечивающего работу станций по выработке энергоносителей, при выборе необходимого оборудования
- составлять и оформлять нормативную, техническую и служебную документацию;
- использовать компьютерные технологии по моделированию гидравлического режима энергоносителей.

Владеть:

- способностью самостоятельно анализировать и воспринимать информацию;
- стандартами, нормами, правилами по использованию энергоносителей на предприятии.
- навыками решения стандартных задач по расчету оборудования, вырабатывающего тепловую и электрическую энергию;

5. СТРУКТУРА И СОДЕРЖАНИЕ ДИСЦИПЛИНЫ

5.1 Объем дисциплины и виды учебной работы

Общая трудоемкость дисциплины составляет 144 час или 4 зачетные единицы (з.е).
Дисциплина изучается на 5 курсе в 9 семестре.

Вид учебной работы	Всего ак.час.	Семестры ак.час
		9
Контактная работа обучающихся с преподавателем (всего)	16,4	16,4
Контактная работа аудиторная	16,4	16,4
В том числе:		
Лекции	8	8
Практические занятия (ПЗ)	8	8
Лабораторные работы (ЛР)	-	-
Контроль аттестации	0,4	0,4
Самостоятельная работа (всего)	119	119
Контактная самостоятельная работа (групповые консультации и индивидуальная работа обучающихся с педагогическим работником)	40	40
Другие виды самостоятельной работы	79	79
Проработка лекционного материала	30	30

Подготовка к практическим занятиям	29	29
Подготовка к контрольным работам	20	20
Подготовка индивидуального задания	-	-
Вид аттестации (экзамен)		
Контроль (подготовка к экзамену)	8,6	8,6
Общая трудоемкость ак. час.	144	144
з.е.	4	4

6 СОДЕРЖАНИЕ ДИСЦИПЛИНЫ

6.1 Разделы дисциплины и виды занятий

№ п/п	Раздел дисциплины	ак. часов								
		Всего	в т.ч. в форме практ. подг. (при наличии)	Лекции	в т.ч. в форме практ. подг. (при наличии)	Прак. зан.	в т.ч. в форме практ. подг. (при наличии)	Лаб. работы	в т.ч. в форме практ. подг. (при наличии)	Сам. работа
<i>пятый семестр</i>										
1	Изучение терминологии предмета. Область применения в промышленности. Классификация хладагентов и хладоносителей. Экологические проблемы применения хладагентов.	11		1						10
2	Термодинамические основы процессов охлаждения. Эксергетические показатели работы трансформаторов теплоты	22		1		1				20
3	Тепловые и технологические схемы трансформаторов теплоты. Температурный уровень применения методов охлаждения. Методы достижения сверхнизких температур	22		1		1				20
4	Расчет и определение энергетических параметров работы парокompрессионных трансформаторов тепла	17		1		1			-	15
5	Особенности применения различных способов охлаждения для получения умеренного и глубокого холода	17		1		1				15
6	Газовые холодильные машины. Теоретические циклы. Основное и вспомогательное оборудование установок.	12		1		1				10
7	Современные	12		1		1			-	10

	озонобезопасных хладагентов и хладагенты, смазочные масла, их выбор для трансформаторов тепла.								
8	Конструкции низкотемпературных установок. Компрессорное и теплообменное оборудование. Расчет и выбор компрессора, конденсатора и испарителя. Вспомогательное оборудование установок	18		1		2			15
	ИТОГО:	131		8		8			115
	Вид аттестации (экзамен)								
	Контроль аттестации	0,3							
	Контроль: подготовка к экзамену	12,7							
	ИТОГО по дисциплине	144							

6.2 Содержание дисциплины, структурированное по темам (разделам)

№ раздела	Наименование раздела дисциплины	Содержание раздела
1	Изучение терминологии предмета. Область применения в промышленности. Классификация хладагентов и хладоносителей. Экологические проблемы применения хладагентов.	Термодинамические принципы низкотемпературной трансформации теплоты. Рабочие вещества. Свойства рабочих веществ. Влияние фреонов на озоновый слой. Альтернативные экологически чистые хладагенты. Выбор марки хладагента для холодильных машин. Перспективы перевода холодильной техники России на экологически чистые рабочие тела.
2	Термодинамические основы процессов охлаждения. Эксергетические показатели работы трансформаторов теплоты	Назначение и классификация нагнетательных и расширительных машин. Термодинамические основы процессов сжатия и расширения. Многоступенчатое сжатие. Выбор промежуточного давления. Цикл 2-х ступенчатой пароконденсационной холодильной машины с полным охлаждением. Термодинамические основы процессов охлаждения. Эксергетические показатели работы трансформаторов теплоты
3	Тепловые и технологические схемы трансформаторов теплоты. Температурный уровень применения методов охлаждения. Методы достижения сверхнизких температур	Парожидкостный цикл; газожидкостный цикл; газовый цикл; абсорбционные холодильные установки; термоэлектрические и электрокалорические способы, охлаждения; эффективность работы холодильных установок. Влияние температуры окружающей среды на характеристики парожидкостного цикла. Лабораторные и промышленные способы достижения сверхнизких температур
4	Расчет и определение энергетических параметров работы пароконденсационных трансформаторов тепла	Применение тепловых насосов в промышленности. Особенности работы тепловых насосов. Источники низкого потенциального тепла для эффективной работы тепловых насосов. Определение основных энергетических показателей работы и характерных параметров теплонасосных трансформаторов тепла.
5	Особенности применения различных способов охлаждения для получения умеренного и глубокого холода	Хладагенты и хладоносители трансформаторов тепла. Классификация рабочих тел и их характеристика. Современные требования к рабочим телам. Современные холодильные масла на различные температуры охлаждения. Взаимодействие холодильных масел с хладагентами и материалами конструкций хладагрегатов.
6	Газовые холодильные машины. Теоретические циклы. Основное и вспомогательное оборудование установок.	Прямоточные и непрямочный компрессоры холодильных машин, работающие на различных хладагентах. Привод компрессоров. Теплообменные аппараты холодильных машин. Конструктивные особенности конденсаторов и испарителей холодильных машин. Расчет площади теплообменной поверхности и выбор марки теплообменника.
7	Современные озонобезопасные хладоносители и хладагенты, смазочные масла, их выбор для	Альтернативные современные хладагенты. Современные озонобезопасные хладоносители и хладагенты, смазочные масла, их выбор для трансформаторов тепла. Основы взаимозаменяемости хладагентов. Криогидратная точка. Выбор рабочей температуры рассола.

	трансформаторов тепла.	
8	Конструкции низкотемпературных установок. Компрессорное и теплообменного оборудования. Расчет и выбор компрессора, конденсатора и испарителя. Вспомогательное оборудование установок	Область применения парокompрессионных трансформаторов теплоты. Классификация- типы и схемы применяемых компрессоров. . . Расчет основных энергетических показателей работы компрессора. Конструкции низкотемпературных установок. Компрессорное и теплообменного оборудования. Расчет и выбор компрессора, конденсатора и испарителя. Вспомогательное оборудование установок. Регулирование заполнения испарителя

7 СООТВЕТСТВИЕ СОДЕРЖАНИЯ ТРЕБОВАНИЯМ К РЕЗУЛЬТАТАМ ОСВОЕНИЯ ДИСЦИПЛИНЫ

№ п/п	В результате освоение дисциплины студент должен:	Раздел 1	Раздел 2	Раздел 3	Раздел 4	Раздел 5	Раздел 6	Раздел 7	Раздел 8
	Знать:								
1.	-принципы работы и виды оборудования, используемого для выработки тепловой и электрической энергии на электростанциях, с учетом отечественного и зарубежного опыта с использованием информационных, компьютерных и сетевых технологий;		+	+	+			+	+
2.	- технологические процессы и установки на предприятиях ,использующие различные энергоносители	+		+		+	+		
	Уметь:								
1.	-- разрабатывать схемы принимать правильные технические решения при анализе влияния начальных и конечных параметров теплоносителя, обеспечивающего работу станций по выработке энергоносителей, при выборе необходимого оборудования -составлять и оформлять нормативную, техническую и служебную документацию; - использовать компьютерные технологии по моделированию гидравлического режима энергоносителей.			+	+				
	Владеть								
1.	- способностью самостоятельно анализировать и воспринимать информацию; -стандартами, нормами, правилами по использованию энергоносителей на		+	+	+	+	+		+

предприятии. -навыками решения стандартных задач по расчету оборудования, вырабатывающего тепловую и электрическую энергию;									
--	--	--	--	--	--	--	--	--	--

В результате освоения дисциплины студент должен овладеть следующими компетенциями и индикаторами их достижения

Код и наименование компетенции	Код и наименование индикатора достижения компетенции	Раздел 1	Раздел 2	Раздел 3	Раздел 4	Раздел 5	Раздел 6	Раздел 7	Раздел 8
УК-1 Способен осуществлять поиск, критический анализ и синтез информации, применять системный подход для решения поставленных задач	УК-1.1; - анализирует задачу, выделяя ее базовые составляющие. Определяет, интерпретирует и ранжирует информацию, требуемую для решения поставленной задачи		+	+	+	+	+		+
	УК- 1. 2 -осуществляет поиск информации для решения поставленной задачи по различным типам запросов		+	+	+			+	+
ПК-1 Способен участвовать в работах по освоению и организации технологических процессов объектов профессиональной деятельности	ПК-1.1 -участвует в разработке схем размещения объектов профессиональной деятельности в соответствии с технологией производства		+	+		+	+	+	+
	ПК-1.2 -демонстрирует знания технологических процессов, обеспечивающих работу объектов профессиональной деятельности		+	+	+	+	+		

8 ПРАКТИЧЕСКИЕ И ЛАБОРАТОРНЫЕ ЗАНЯТИЯ

8.1 Практические занятия

9 семестр

№ п/п	№ раздела дисциплины	Тематика практических занятий (семинаров)	Трудоемкость час.
1	1	Паровые холодильные машины. Цикл ПХМ с дедандером. Цикл. ПХМ с дросселированием. Необратимые потери циклов.	1
2	2	Рабочие вещества.Свойства рабочих веществ	1
3	3	Многоступенчатое сжатие.Выбор промежуточного давления.	1
4	4	Циклы многоступенчатых ПХМ.Цикл 2-х ступенчатой	1

		ПХМ с полным охлаждением.	
5	5	Расчет кавитационного теплогенератора	1
6	6	Расчет геометрических размеров струйных компрессоров	1
7	7	Методика расчета эжектора	1
8	8	Абсорбционные трансформаторы теплоты. Водоаммиачная АХМ. Бромистолитиевая АХМ. Анализ работы АХМ.	1

9. САМОСТОЯТЕЛЬНАЯ РАБОТА

Самостоятельная работа проводится с целью освоения знаний и умений по дисциплине «Основы трансформации теплоты и процессов охлаждения» и предусматривает:

- ознакомление и проработку рекомендованной литературы, работу с электронно-библиотечными системами;
- посещение отраслевых выставок и семинаров;
- участие в семинарах, конференциях, проводимых в Институте по тематике дисциплины;
- защиту лабораторных работ;
- выполнения индивидуальных расчетных заданий;
- подготовку к сдаче экзамена (9 семестр) по дисциплине.

Планирование времени на самостоятельную работу, необходимого на изучение дисциплины, студентам надо осуществлять на весь период изучения, предусматривая при этом регулярное повторение пройденного материала. Материал, законспектированный на лекциях, необходимо регулярно дополнять сведениями из литературных источников, представленных в рабочей программе. При работе с указанными источниками рекомендуется составлять краткий конспект материала, с обязательным фиксированием библиографических данных источника.

10. ОЦЕНОЧНЫЕ МАТЕРИАЛЫ

Оценочные материалы представлены в виде отдельного документа – Фонда оценочных средств, являющегося неотъемлемой частью рабочей программы дисциплины.

Текущий контроль успеваемости, обеспечивающий оценивание хода освоения дисциплины

Для оценивания результатов обучения в виде знаний текущий контроль организуется в формах:

- краткого опроса обучающихся (фронтальная беседа) по важнейшим вопросам пройденной темы с целью установления связи нового материала с ранее изученным;
- выполнения контрольных работ по пройденному материалу;

Для оценивания результатов обучения в виде умений и навыков (владений) текущий контроль организуется в формах:

– проверки индивидуальных заданий (решения простых и/или сложных практико-ориентированных заданий); простые задания используются для оценки умений. Они представляют собой задачи в одно или два действия. Сложные задания используются для оценки навыков. Они представляют собой усложненные расчеты тех параметров, которые рассчитывались в контрольных работах, но в расширенном виде;

– проверки подготовки необходимых данных для расчета одного или нескольких параметров, определяемых в лабораторных работах, но в условиях, отличных от заданных ранее;

Отдельно оцениваются личностные качества студента (аккуратность, исполнительность, инициативность) – работа у доски, своевременная защита отчетов к лабораторным работам и письменных индивидуальных заданий.

Критерии для оценивания устного опроса

Оценка «отлично» выставляется в случае, если студент свободно оперирует приобретенными знаниями, умениями, применяет их в ситуациях повышенной сложности.

Оценка «хорошо» выставляется в случае, если студент оперирует приобретенными знаниями, умениями, применяет их в стандартных ситуациях, но допускает незначительные ошибки, неточности, затруднения при аналитических операциях, переносе знаний и умений на новые, нестандартные ситуации.

Оценка «удовлетворительно» выставляется в случае, если студент допускает существенные ошибки, проявляет отсутствие знаний, умений, по отдельным темам (не более 33%), испытывает значительные затруднения при оперировании знаниями и умениями при их переносе на новые ситуации.

Оценка «неудовлетворительно» выставляется в случае, если студент демонстрирует полное отсутствие или явную недостаточность (менее 33%) знаний, умений в соответствии с планируемыми результатами обучения.

Промежуточная аттестация обучающихся

Промежуточная аттестация обучающихся – оценивание окончательных результатов обучения по дисциплине. Промежуточная аттестация осуществляется в форме экзамена

Результаты текущей и промежуточной аттестации каждого обучающегося по дисциплине фиксируются в электронной информационно-образовательной среде Института в соответствии с требованиями Положения об электронной информационно-образовательной среде Новомосковского института (филиала) федерального государственного бюджетного образовательного учреждения высшего образования «Российский химико-технологический университет имени Д.И. Менделеева»

11. МЕТОДИЧЕСКИЕ УКАЗАНИЯ ПО ОСВОЕНИЮ ДИСЦИПЛИНЫ

Организация образовательного процесса регламентируется учебным планом и расписанием учебных занятий. Язык обучения (преподавания) — русский. Для всех видов аудиторных занятий «час» устанавливается продолжительностью 45 минут. Зачетная единица составляет 36 академических часов. Через каждые 45 мин контактной работы делается перерыв продолжительностью 5 мин, а после двух часов контактной работы делается перерыв продолжительностью 10 мин.

Сетевая форма реализации программы дисциплины не используется.

Обучающийся имеет право на зачет результатов обучения по дисциплине, если она освоена им при получении среднего профессионального образования и (или) высшего образования, а также дополнительного образования (при наличии) (далее - зачет результатов обучения). Зачтенные результаты обучения учитываются в качестве результатов промежуточной аттестации. Зачет результатов обучения осуществляется в порядке и формах, установленных локальным актом НИ РХТУ – Порядок и формы зачета результатов обучения по отдельным дисциплинам (модулям) и практикам, освоенным обучающимся, при реализации образовательных программ высшего образования – программам бакалавриата, программам специалитета в Новомосковском институте (филиале) федерального государственного бюджетного образовательного учреждения высшего образования «Российский химико-технологический университет имени Д.И. Менделеева»

11.1. Образовательные технологии

Учебный процесс при преподавании дисциплины основывается на использовании традиционных, инновационных и информационных образовательных технологий. Традиционные образовательные технологии представлены лекциями и семинарскими (практическими) занятиями. Инновационные образовательные технологии используются в виде применения активных и интерактивных форм проведения занятий. Информационные образовательные технологии реализуются путем активизации самостоятельной работы студентов в информационной образовательной среде. При проведении учебных занятий обеспечивается развитие у обучающихся навыков командной работы, межличностной коммуникации, принятия решений, лидерских качеств, в том числе с учетом региональных особенностей профессиональной деятельности выпускников и потребностей работодателей.

11.2. Лекции

Лекционный курс предполагает систематизированное изложение основных вопросов содержания дисциплины.

На первой лекции лектор обязан предупредить студентов, применительно к какому базовому учебнику (учебникам, учебным пособиям) будет прочитан курс.

Лекционный курс обеспечивает более глубокое понимание учебных вопросов при значительно меньшей затрате времени, чем это требуется среднестатистическому студенту на самостоятельное изучение материала.

11.3. Занятия семинарского типа

Семинарские (практические) занятия представляют собой детализацию лекционного теоретического материала, направлены на отработку навыков, проводятся в целях закрепления курса и охватывают все основные разделы дисциплины.

Основной формой проведения практических занятий является обсуждение наиболее проблемных и сложных вопросов по отдельным темам, а также решение задач и разбор примеров и ситуаций при контактной работе. В обязанности преподавателя входят: оказание методической помощи и консультирование студентов по соответствующим темам курса, ответы на вопросы, управление процессом решения задач.

Активность на практических занятиях оценивается по следующим критериям:

- ответы на вопросы, предлагаемые преподавателем;
- участие в дискуссиях;
- выполнение заданий (решение задач);

Оценивание практических заданий входит в оценку.

11.4. Самостоятельная работа студента

Для успешного усвоения дисциплины необходимо не только посещать аудиторные занятия, но и вести активную самостоятельную работу. При самостоятельной проработке курса обучающиеся должны:

- повторить законспектированный на лекционном занятии материал и дополнить его с учетом рекомендованной по данной теме литературы;
- изучить рекомендованную основную и дополнительную литературу, составлять тезисы, аннотации и конспекты наиболее важных моментов;
- самостоятельно выполнить индивидуальное задание;
- использовать для самопроверки материала оценочные средства.

Курсовая работа и индивидуальное расчетное задание оцениваются по следующим критериям:

- правильность выполнения работы и задания;
- самостоятельность в выполнении задания и умение пользоваться информационной средой;
- аккуратность в оформлении работы;
- использование специальной литературы;
- своевременная сдача выполненной работы и задания (указывается преподавателем).

11.5. Методические рекомендации для преподавателей

Основные принципы обучения

1. Цель обучения – развить мышление, выработать мировоззрение; познакомить с идеями и методами науки; научить применять принципы и законы для решения простых и нестандартных задач.

2. Обучение должно органически сочетаться с воспитанием. Нужно развивать в студентах волевые качества и трудолюбие. Ненавязчиво, к месту прививать элементы культуры поведения. В частности, преподаватель должен личным примером воспитывать в студентах пунктуальность и уважение к чужому времени.

3. Обучение должно быть не пассивным (сообщим студентам некоторый объем информации, расскажем, как решаются те или иные задачи), а активным. Нужно строить обучение так, чтобы в овладении материалом основную роль играла память логическая, а не формальная. Запоминание должно достигаться через глубокое понимание.

4. Одно из важнейших условий успешного обучения – умение организовать работу студентов.

5. Отношение преподавателя к студентам должно носить характер доброжелательной требовательности. Для стимулирования работы студентов нужно использовать поощрение, одобрение, похвалу, но не порицание (порицание может применяться лишь как исключение). Преподаватель должен быть для студентов доступным.

6. Необходим регулярный контроль работы студентов. Правильно поставленный, он помогает им организовать систематические занятия, а преподавателю достичь высоких результатов в обучении.

7. Важнейшей задачей преподавателей, ведущих занятия по дисциплине, является выработка у студентов осознания необходимости и полезности знания дисциплины как теоретической и практической основы для изучения профильных дисциплин.

8. С целью более эффективного усвоения студентами материала данной дисциплины рекомендуется при проведении лекционных, практических и лабораторных занятий использовать современные технические средства обучения, а именно презентации лекций, наглядные пособия в виде структурных схем,

9. Для более глубокого изучения предмета и подготовки ряда вопросов (тем) для самостоятельного изучения по разделам дисциплины преподаватель предоставляет студентам необходимую информацию о использовании учебно-методического обеспечения: учебниках, учебных пособиях, сборниках примеров и задач и описание лабораторных работ, наличии Интернет-ресурсов.

При текущем контроле рекомендуется использовать контрольные работы.

10. Цель лекции – формирование у студентов ориентировочной основы для последующего усвоения материала методом самостоятельной работы. Содержание лекции должно отвечать следующим дидактическим требованиям:

- изложение материала от простого к сложному, от известного к неизвестному;
- логичность, четкость и ясность в изложении материала;
- возможность проблемного изложения, дискуссии, диалога с целью активизации деятельности студентов;
- опора смысловой части лекции на подлинные факты, события, явления, статистические данные;
- тесная связь теоретических положений и выводов с практикой и будущей профессиональной деятельностью студентов.

Преподаватель, читающий лекционные курсы, должен знать существующие в педагогической практике варианты лекций, их дидактические и воспитывающие возможности, а также их место в структуре процесса обучения.

11. При проведении аттестации студентов важно всегда помнить, что систематичность, объективность, аргументированность – главные принципы, на которых основаны контроль и оценка знаний студентов. Знание критериев оценки знаний обязательно для преподавателя и студента.

11.6. Методические указания для студентов

По подготовке к лекционным занятиям

Изучение дисциплины требует систематического и последовательного накопления теоретических знаний, следовательно, пропуски отдельных тем не позволяют глубоко освоить предмет. Студентам необходимо:

1. Перед каждой лекцией просматривать рабочую программу дисциплины;
2. Перед следующей лекцией необходимо просмотреть по конспекту материал предыдущей.

При затруднениях в восприятии материала следует обратиться к основным литературным источникам. Если разобраться в материале не удалось, необходимо обратиться к лектору или к преподавателю на практических занятиях.

По самостоятельному выполнению индивидуальных заданий

Рекомендации по работе над индивидуальным расчетным заданием.

Одной из форм самостоятельной работы студента является выполнение индивидуального расчетного задания (ИРЗ). Цель – развитие у студентов способности к самоорганизации и самообразованию, закрепление навыков, полученных на практических занятиях. Задание содержит две задачи: 1. Определение КПД насоса и построение графической характеристики насоса. Проверка возможности использования данного насоса для подачи заданного расхода жидкости; 2. Подбор сетевых насосов для обеспечения циркуляции воды в контуре тепловой сети

Работа над ИРЗ проводится под руководством преподавателя, который ведет практические (семинарские) занятия.

Рекомендации студенту:

- перед началом работы получить задание у преподавателя;
- выполнить расчеты задач, составляющих задание, с использованием информационных таблиц, выданных преподавателем;

- построить график характеристики насосной установки, схему заданной тепловой сети;
- затем представить решенное ИРЗ руководителю в письменной форме.

Требования:

- к оформлению ИРЗ: задание может быть оформлено в письменной или печатной форме. При оформлении в печатной форме текст должен удовлетворять следующим требованиям: шрифт – TimesNewRoman, размер шрифта – 14, межстрочный интервал – 1,5, поля – 2 см, отступ в начале абзаца – 1 см, выравнивание абзаца по ширине. Листы ИРЗ скрепляются скоросшивателем; на титульном листе указывается наименование учебного заведения, название кафедры, наименование дисциплины, вариант задания, ФИО студента, номер группы, ФИО преподавателя, место (Новомосковск) и год подготовки; выданное задание располагается после титульного листа перед страницами с решением.

- к структуре ИРЗ: титульный лист, задание, решение, список использованных источников с указанием литературы, применяемой в процессе выполнения ИРЗ.

Общая оценка за ИРЗ учитывается при получении студентами итогового зачета по этой дисциплине.

По работе с литературой

В рабочей программе дисциплины представлен список основной и дополнительной литературы – это учебники, учебно-методические пособия или указания. Дополнительная литература – учебники, монографии, сборники научных трудов, журнальные и газетные статьи, различные справочники, энциклопедии, Интернет-ресурсы.

Любая форма самостоятельной работы студента (подготовка к семинарскому занятию, докладу и т.п.) начинается с изучения соответствующей литературы как в библиотеке / электронно-библиотечной системе, так и дома. Изучение указанных источников расширяет границы понимания предмета дисциплины.

11.7. Методические рекомендации по обучению лиц с ограниченными возможностями здоровья и инвалидов

Профессорско-преподавательский состав знакомится с психолого-физиологическими особенностями обучающихся инвалидов и лиц с ограниченными возможностями здоровья, индивидуальными программами реабилитации инвалидов (при наличии). При необходимости осуществляется дополнительная поддержка преподавания психологами, социальными работниками, прошедшими подготовку ассистентами.

Предполагается использовать социально-активные и рефлексивные методы обучения, технологии социокультурной реабилитации с целью оказания помощи в установлении полноценных межличностных отношений с другими студентами, создании комфортного психологического климата в студенческой группе. Подбор и разработка учебных материалов производится с учетом предоставления материала в различных формах: аудиальной, визуальной, с использованием специальных технических средств и информационных систем.

Освоение дисциплины лицами с ОВЗ осуществляется с использованием средств обучения общего и специального назначения (персонального и коллективного использования).

Для студентов с ОВЗ предусматривается доступная форма предоставления заданий оценочных средств, а именно:

- в печатной или электронной форме (для лиц с нарушениями опорно-двигательного аппарата);
- в печатной форме или электронной форме с увеличенным шрифтом и контрастностью (для лиц с нарушениями слуха, речи, зрения);
- методом чтения ассистентом задания вслух (для лиц с нарушениями зрения).

Лабораторные работы выполняются методом вычислительного эксперимента.

Студентам с инвалидностью увеличивается время на подготовку ответов на контрольные вопросы. Для таких студентов предусматривается доступная форма предоставления ответов на задания, а именно:

- письменно на бумаге или набором ответов на компьютере (для лиц с нарушениями слуха, речи);
- выбором ответа из возможных вариантов при тестировании с использованием услуг ассистента (для лиц с нарушениями опорно-двигательного аппарата);
- устно (для лиц с нарушениями зрения, опорно-двигательного аппарата).

При необходимости для обучающихся с инвалидностью процедура оценивания результатов обучения может проводиться в несколько этапов.

12. УЧЕБНО-МЕТОДИЧЕСКОЕ И ИНФОРМАЦИОННОЕ ОБЕСПЕЧЕНИЕ ДИСЦИПЛИНЫ

Информационную поддержку освоения дисциплины осуществляет библиотека Института, которая обеспечивает обучающихся основной учебной, учебно-методической и научной литературой, необходимой для организации образовательного процесса по дисциплине.

Библиотека располагает учебной, учебно-методической и научно-технической литературой в форме печатных и электронных изданий, а также включает официальные, справочно-библиографические, специализированные отечественные и зарубежные периодические и информационные издания. Библиотека обеспечивает доступ к профессиональным базам данных, информационным, справочным и поисковым системам.

Каждый обучающийся обеспечен свободным доступом из любой точки, в которой имеется доступ к сети Интернет и к электронно-библиотечной системе (ЭБС) Института и Университета, которая содержит различные издания по основным изучаемым дисциплинам и сформирована по согласованию с правообладателями учебной и учебно-методической литературы.

Полный перечень электронных информационных ресурсов, используемых в процессе обучения, представлен в основной образовательной программе.

12.1 Перечень основной и дополнительной литературы,необходимой для освоения дисциплины

Основная литература	Режим доступа	Обеспеченность
Основная литература:		
1. Фомичев А.В. Трансформация теплоты в компрессорных установках холодильной и криогенной техники. Часть 1. [Электронный ресурс] — Электрон.дан. — М. : МГТУ им. Н.Э. Баумана, 2010. — 34 с.	ЭБС «ЛАНЬ» Режим доступа: http://e.lanbook.com/book/52165	да
2. Жистин Е.А. Холодильная техника и технология. [Электронный ресурс] — Электрон.дан. — Пенза : ПензГТУ, 2010. — 56 с.	ЭБС «ЛАНЬ» Режим доступа: http://e.lanbook.com/book/62644	да
Дополнительная литература:		
1. Тимофеевский, Л.С., Бараненко А.В., Бухарин Н.Н., Пекарев В.И. Холодильные машины. Учебник для студентов вузов.-М.: Издательство Политехника, 2006г. – 944с.	Библиотека НИ РХТУ	да
2. Тимофеевский, Л.С. Повышение энергетической эффективности абсорбционных холодильных машин и термотрансформаторов. [Электронный ресурс] / Л.С. Тимофеевский, А.А. Малышев, А.А. Дзино, О.С. Малинина. — Электрон.дан. — СПб. : НИУ ИТМО, 2013. — 22 с.	ЭБС «ЛАНЬ» Режим доступа: http://e.lanbook.com/book/70995	да
3. Соколов Е.Я., Бродянский В.М. Энергетические основы трансформации тепла и процессов охлаждения. Учебное пособие для вузов. - М.: Энергоиздат, 1981. – 320 с.	Библиотека НИ РХТУ	да
4. Мартынов А.В. Установки для трансформации тепла и охлаждения. - М.: Энергоиздат,1989,-200 с.	Библиотека НИ РХТУ	да

12.2. Информационно-образовательные ресурсы, профессиональные базы данных и информационные справочные системы

При освоении дисциплины студенты должны использовать информационные и информационно-образовательные ресурсы следующих порталов и сайтов:

1. [Электронно-библиотечная система «ЛАНЬ»](#). Договор № 33.02-Р-3.1-6964/2023 от 25.09.2023г. Лицензионный договор № 33.02-Р-3.1-6972/2023 от 25.09.2023г. Срок действия с 26.09.2023г. по 25.09.2024г.
2. ЭБС «Электронное издательство ЮРАЙТ» (договор № 33.02-Л-3.1-7818/2024 от 27.04.2024 г. Срок действия с 27.04.2024 г. по 31.05.2025 г.) - <https://urait.ru/>
3. ЭБС «ZnaniUM» (договор № 146 эбс / 33.02-Р-3.1-7807/2024 от 16.04.2024 г. Срок действия с 25.04.2024 г. по 24.04.2025 г.) - <https://znanium.com/>
4. ЭБС «Консультант студента» (договор № 1002КС/02-2024/33.02-Л-3.1-7787/2024 от 23.04.2024г. Срок действия с 23.04.2024 г. по 22.04.2025 г.) - [https:// studentlibrary.ru/](https://studentlibrary.ru/)
5. Научная электронная библиотека «КиберЛенинка» - <https://cyberleninka.ru/>
6. Научная электронная библиотека eLIBRARY.RU - <https://elibrary.ru/>
7. Портал по теплоснабжению РосТепло.ру <https://www.rosteplo.ru>
8. Электронный журнал «Новости теплоснабжения» <https://www.rosteplo.ru/nt>
9. Система федеральных образовательных порталов. Система открытого образования. Консалтинговый центр ИОС ОО РФ [Электронный ресурс] – Режим доступа: <http://www.openet.ru>
10. Информационная система «Единое окно доступа к образовательным ресурсам». URL: <http://window.edu.ru>
11. Библиотека Новомосковского института (филиала) РХТУ им. Д.И. Менделеева URL: https://irbis.nirhtu.ru/ISAPI/irbis64r_opak72/cgiirbis_64.dll?C21COM=F&I21DBN=IBIS&P21DBN=IBIS
12. Система поддержки учебных курсов НИ РХТУ. Кафедра Промышленная теплоэнергетика Направление подготовки Теплоэнергетика и теплотехника URL: <https://moodle.nirhtu.ru/course/index.php?categoryid=15>
13. Кафедра «Промышленная теплоэнергетика» / Официальный сайт НИ РХТУ им. Д.И. Менделеева. Режим доступа: <https://ni.muotr.ru/students/faculties/emf/pte/>

13. МАТЕРИАЛЬНО-ТЕХНИЧЕСКОЕ ОБЕСПЕЧЕНИЕ ДИСЦИПЛИНЫ

Учебные аудитории для проведения занятий лекционного типа, занятий семинарского типа, групповых и индивидуальных консультаций, текущего контроля и промежуточной аттестации, а также помещения для

самостоятельной работы обучающихся, оснащенные компьютерной техникой с возможностью подключения к сети «Интернет» и обеспеченные доступом в электронную информационно-образовательную среду Института, помещения для хранения и профилактического обслуживания учебного оборудования

Наименование специальных помещений	Оснащенность специальных помещений
Аудитория для проведения занятий лекционного типа, занятий семинарского типа, аудитория 302 «Лаборатория воды и топлива» учебный корпус №1 (ул. Трудовые резервы/Комсомольская, 29/19)	Комплекты учебной мебели, меловая доска, наглядные пособия, плакаты к лабораторным работам. Количество посадочных мест -20.
Аудитории для групповых и индивидуальных консультаций, текущего контроля и промежуточной аттестации, аудитория 302 «Лаборатория воды и топлива» учебный корпус №1 (ул. Трудовые резервы/Комсомольская, 29/19)	Комплекты учебной мебели, меловая доска, наглядные пособия, плакаты к лабораторным работам. Количество посадочных мест -20.
Помещение для самостоятельной работы студентов, аудитория 306 «Компьютерный класс» учебный корпус №1 (ул. Трудовые резервы/Комсомольская, 29/19)	Комплекты учебной мебели, меловая доска, персональные компьютеры с возможностью подключения к сети «Интернет» и обеспеченные доступом в электронную информационно-образовательную среду, комплект мультимедийного оборудования. Оборудование: Персональный компьютер 12 шт., жидкокристаллический монитор 11 шт., МФУ 2 шт., проектор 1 шт., проекторный экран 1шт. Количество посадочных мест - 20.

Для инвалидов и лиц с ограниченными возможностями здоровья при необходимости имеется возможность проведения лекционных занятий и занятий семинарского типа на 1-ом этаже учебного корпуса. Возле входных дверей в учебный корпус установлен звонок в дежурную сотруднику. Предусмотрены широкие дверные проемы. Имеются специализированные кабинеты для самостоятельной и индивидуальной работы, оснащенные ПК. По ряду тем предусмотрены виртуальные занятия, в том числе с использованием презентаций и выполнением требуемого объема работ в режиме удаленного доступа.

Технические средства обучения, служащие для предоставления учебной информации большой аудитории

ПК: процессор N3050 с тактовой частотой 1.6 ГГц, оперативной памятью 2 Гб, SSD 60Гб, с возможностью просмотра видеоматериалов и презентаций, с неограниченным доступом в Интернет, к ЭБС, электронным образовательным и информационным ресурсам, базе данных электронного каталога Института, системе управления учебными курсами Moodle, учебно-методическим материалам.

Проектор, экран

Программное обеспечение

1. Операционная система - MSWindows 7, бессрочная лицензия в рамках подписки AzureDevToolsforTeaching (бывший MicrosoftImaginePremium (бывший DreamSpark - [TheNovomoskovskuniversity \(thebranch\) - EMDEPT - DreamSparkPremiumhttp://e5.onthehub.com/WebStore/Welcome.aspx?vsro=8&ws=9f5a10ad-c98b-e011-969d-0030487d8897](http://e5.onthehub.com/WebStore/Welcome.aspx?vsro=8&ws=9f5a10ad-c98b-e011-969d-0030487d8897). Номер учетной записи e5: 100039214))

2. MSWord, MSEXcel, MSPowerPoint из пакета MSOffice 365A1 распространяется под лицензией в рамках подписки AzureDevToolsforTeaching (бывший MicrosoftImaginePremium (бывший DreamSpark - [TheNovomoskovskuniversity \(thebranch\) - EMDEPT - DreamSparkPremiumhttp://e5.onthehub.com/WebStore/Welcome.aspx?vsro=8&ws=9f5a10ad-c98b-e011-969d-0030487d8897](http://e5.onthehub.com/WebStore/Welcome.aspx?vsro=8&ws=9f5a10ad-c98b-e011-969d-0030487d8897). Номер учетной записи e5: 100039214))

3. Архиватор 7zip (распространяется под лицензией GNULGPLlicense)

4. AdobeAcrobatReader - ПО [Acrobat Reader DC](http://acrobat.adobe.com/ru/acrobat/pdf-reader/volume-distribution.html) и мобильное приложение AcrobatReader являются бесплатными и доступны для корпоративного распространения (<https://acrobat.adobe.com/ru/acrobat/pdf-reader/volume-distribution.html>).

5. Браузер MozillaFireFox (распространяется под лицензией MozillaPublicLicense 2.0 (MPL))

Печатные и электронные образовательные и информационные ресурсы:

Информационно-методические материалы: учебные пособия по дисциплине; раздаточный материал к разделам лекционного курса;

Электронные образовательные ресурсы: учебно-методические разработки в электронном виде; справочные материалы в печатном и электронном виде; кафедральная библиотека электронных изданий

Учебно-наглядные пособия:

Комплекты плакатов к лекциям; наглядные пособия для практических занятий.

14. ТРЕБОВАНИЯ К ОЦЕНКЕ КАЧЕСТВА ОСВОЕНИЯ ДИСЦИПЛИНЫ

Наименование разделов	Основные показатели оценки	Формы и методы контроля и оценки
<p>Раздел 1. Изучение терминологии предмета. Область применения в промышленности. Классификация хладагентов и хладоносителей. Экологические проблемы применения хладагентов.</p>	<p>Знает: --принципы работы и виды оборудования, используемого для выработки тепловой и электрической энергии на электростанциях, с учетом отечественного и зарубежного опыта с использованием информационных, компьютерных и сетевых технологий; Владеет: - терминологией в области технической термодинамики,</p>	<p>Устный опрос; Оценка при тестировании;</p>
<p>Раздел 2. Термодинамические основы процессов охлаждения. Эксергетические показатели работы трансформаторов теплоты</p>	<p>Знает: -принципы работы и виды оборудования, используемого для выработки тепловой и электрической энергии на электростанциях, с учетом отечественного и зарубежного опыта с использованием информационных, компьютерных и сетевых технологий; Умеет: --разрабатывать схемы принимать правильные технические решения при анализе влияния начальных и конечных параметров теплоносителя, обеспечивающего работу станций по выработке энергоносителей, при выборе необходимого оборудования Владеет: -- способностью самостоятельно анализировать и воспринимать информацию; -стандартами, нормами, правилами по использованию энергоносителей на предприятии. -навыками решения стандартных задач по расчету оборудования,вырабатывающего тепловую и электрическую энергию;</p>	<p>Устный опрос; Оценка при тестировании;</p>
<p>Раздел 3. Тепловые и технологические схемы трансформаторов теплоты. Температурный уровень применения методов охлаждения. Методы достижения сверхнизких температур</p>	<p>Знает: - технологические процессы и установки на предприятиях ,использующие различные энергоносители - законы сохранения и превращения энергии применительно к системам передачи и трансформации теплоты, - Умеет: - использовать компьютерные технологии по моделированию гидравлического режима энергоносителей. -проводить термодинамический анализ циклов тепловых машин с целью оптимизации их рабочих характеристик и увеличения КПД, Владеет: стандартами, нормами,правилами по использованию энергоносителей на предприятии. -навыками решения стандартных задач по расчету оборудования, вырабатывающего тепловую и электрическую энергию;</p>	<p>Устный опрос; Оценка при тестировании;</p>
<p>Раздел 4. Расчет и определение энергетических параметров работы парокомпрессионных трансформаторов тепла</p>	<p>Знает: - технологические процессы и установки на предприятиях ,использующие различные энергоносители - законы сохранения и превращения энергии применительно к системам передачи и трансформации теплоты, Умеет: - использовать компьютерные технологии по моделированию гидравлического режима энергоносителей. -проводить термодинамический анализ циклов тепловых машин с целью оптимизации их рабочих</p>	<p>Устный опрос; Оценка за тестирование;</p>

	<p>характеристик и увеличения КПД, Владеет: - навыками термодинамического анализа рабочих процессов в теплоэнергетических установках, определения оптимальных параметров их работы и показателей тепловой эффективности.</p>	
<p>Раздел 5. Особенности применения различных способов охлаждения для получения умеренного и глубокого холода</p>	<p>Знает: - технологические процессы и установки на предприятиях ,использующие различные энергоносители - законы сохранения и превращения энергии применительно к системам передачи и трансформации теплоты, Умеет: -использовать компьютерные технологии по моделированию гидравлического режима энергоносителей. -проводить термодинамический анализ циклов тепловых машин с целью оптимизации их рабочих характеристик и увеличения КПД, Владеет: - навыками термодинамического анализа рабочих процессов в теплоэнергетических установках, определения оптимальных параметров их работы и показателей тепловой эффективности</p>	<p>Устный опрос;</p>
<p>Раздел 6. Газовые холодильные машины. Теоретические циклы. Основное и вспомогательное оборудование установок.</p>	<p>Знает: - технологические процессы и установки на предприятиях ,использующие различные энергоносители - законы сохранения и превращения энергии применительно к системам передачи и трансформации теплоты, Умеет: использовать компьютерные технологии по моделированию гидравлического режима энергоносителей. -проводить термодинамический анализ циклов тепловых машин с целью оптимизации их рабочих характеристик и увеличения КПД, Владеет: - навыками термодинамического анализа рабочих процессов в теплоэнергетических установках, определения оптимальных параметров их работы и показателей тепловой эффективности.</p>	<p>Устный опрос;</p>
<p>Раздел 7.Современные озонобезопасныехладоносители и хладоагенты,смазочные масла, их выбор для трансформаторв тепла.</p>	<p>Знает: - законы сохранения и превращения энергии применительно к системам передачи и трансформации теплоты, Умеет: - использовать методы математического моделирования и современные информационные технологии в термодинамических расчетах теплоэнергетических установок Владеет: -навыками решения стандартных задач по расчету оборудования, вырабатывающего тепловую и электрическую энергию;</p>	<p>Устный опрос;</p>
<p>Раздел 8. Конструкции низкотемпературных установок. Компрессорное и теплообменного оборудования. Расчет и выбор компрессора, конденсатора и испарителя.Вспомогательное оборудование установок</p>	<p>Знает: - методы оценки эффективности термодинамических процессов и циклов теплоэнергетических, теплонасосных и холодильных установок. Умеет: - проводить термодинамический анализ циклов тепловых машин с целью оптимизации их рабочих характеристик и увеличения КПД, - использовать методы математического моделирования и современные информационные</p>	<p>Устный опрос;</p>

	<p>технологии в термодинамических расчетах теплоэнергетических установок</p> <p>Владеет:</p> <p>- навыками термодинамического анализа рабочих процессов в теплоэнергетических установках, определения оптимальных параметров их работы и показателей тепловой эффективности.</p>	
--	---	--

Приложение 1

АННОТАЦИЯ рабочей программы дисциплины Основы трансформации теплоты и процессов охлаждения

1. Общая трудоемкость (з.е./ час): 4 / 144. Форма промежуточного контроля: экзамен. Дисциплина изучается на 5 курсе в 9 семестре.

2. Место дисциплины в структуре образовательной программ

Дисциплина «Основы трансформации теплоты и процессов охлаждения» относится к вариативной части блока 1 Дисциплины (модули). Является обязательной для освоения в 9 семестре на 5 курсе.

Дисциплина базируется на курсах дисциплин: Математика, Физика, Химия, Прикладная информатика, Инженерная и компьютерная графика, Газодинамика, Нагнетатели и тепловые двигатели, Физико-химические основы водоподготовки и является составляющим компонентом при изучении таких дисциплин как: Энергобалансы предприятий, Источники производства теплоты, Тепловые сети и др/

3. Цель и задачи изучения дисциплин

Целью освоения дисциплины является обеспечение базовой подготовки студентов в области проектирования технологического оборудования с использованием стандартных средств автоматизации проектирования в соответствии с техническим заданием установок и станций централизованного холодоснабжения предприятия.

Задачами преподавания дисциплины являются усвоение студентами:

- методов определения потребности предприятий в энергоносителях для технологических и энергетических потребителей;
- получение теоретических знаний и практических навыков работы с нормативными документами в области распределения и использования энергоносителей;
- методов расчета и выбора состава оборудования, режимов его работы;

4. Содержание дисциплины, структурированное по темам (разделам)

Содержание раздела
Термодинамические принципы низкотемпературной трансформации теплоты. Рабочие вещества. Свойства рабочих веществ. Влияние фреонов на озоновый слой. Альтернативные экологически чистые хладагенты. Выбор марки хладагента для холодильных машин. Перспективы перевода холодильной техники России на экологически чистые рабочие тела..
Назначение и классификация нагнетательных и расширительных машин. Термодинамические основы процессов сжатия и расширения. Многоступенчатое сжатие. Выбор промежуточного давления. Цикл 2-х ступенчатой пароконденсационной холодильной машины с полным охлаждением. Термодинамические основы процессов охлаждения. Энергетические показатели работы трансформаторов теплоты
Парожидкостной цикл; газожидкостной цикл; газовый цикл; абсорбционные холодильные установки; термоэлектрические и электрокалорические способы, охлаждения; эффективность работы холодильных установок. Влияние температуры

окружающей среды на характеристики парожидкостного цикла. Лабораторные и промышленные способы достижения сверхнизких температур
Применение тепловых насосов в промышленности .Особенности работы тепловых насосов. Источники низкопотенциального тепла для эффективной работы тепловых насосов. Определение основных энергетических показателей работы и характерных параметров теплонасосных трансформаторов тепла.
Хладагенты и хладоносители трансформаторов тела.Классификация рабочих тел и их характеристика. Современные требования к рабочим телам. Современные холодильные масла на различные температуры охлаждения. Взаимодействие холодильных масел с хладагентами и материалами конструкций хладоагрегатов.
Прямоточные и непрямоточный компрессоры холодильных машин, работающие на различных хладагентах. Привод компрессоров. Теплообменные аппараты холодильных машинКонструктивные особенности конденсаторов и испарителей холодильных машин. Расчет площади теплообменной поверхности и выбор марки теплообменника.
Альтернативные современные хладагенты. Современные озонобезопасные хладоносители и хладагенты,смазочные масла, их выбор для трансформаторов тепла. Основы взаимозаменяемости хладагентов.Криогидратная точка. Выбор рабочей температуры рассола.
Область применения пароконденсационных трансформаторов теплоты. Классификация- типы и схемы применяемых компрессоров. .Расчет основных энергетических показателей работы компрессора. Конструкции низкотемпературных установок. Компрессорное и теплообменного оборудования. Расчет и выбор компрессора, конденсатора и испарителя.Вспомогательное оборудование установок.Регулирование заполнения испарителя

5.Планируемые результаты обучения по дисциплине, обеспечивающие достижение планируемых результатов освоения образовательной программы

В результате освоения ОПП бакалавриата обучающийся должен овладеть следующим результатом обучения по дисциплине:

Категория универсальных компетенции	Код и наименование универсальной компетенции	Код и наименование универсальной компетенции
Системное и критическое мышление	-УК-1 Способен осуществлять поиск, критический анализ и синтез информации, применять системный подход для решения поставленных задач.	УК-1.1 Анализирует задачу, выделяя ее базовые составляющие. Определяет, интерпретирует и ранжирует информацию, трубуемую для решения поставленной задачи УК-1.2 Осуществляет поиск информации для решения поставленной задачи по различным типам запросов

Категория профессиональных компетенций	Код и наименование профессиональной компетенции	Код и наименование индикатора достижения профессиональной компетенции
	ПК-1 Способен участвовать в работах по освоению и организации технологических процессов объектов профессиональной деятельности	ПК-1.1 Участует в разработке схем размещения объектов профессиональной деятельности в соответствии с технологией производства. ПК-1.2 Демонстрирует знания технологических процессов, обеспечивающих работу объектов профессиональной деятельности

В результате изучения дисциплины обучающийся должен:

Знать:

- принципы работы и виды оборудования, используемого для выработки тепловой и электрической энергии на электростанциях, с учетом отечественного и зарубежного опыта с использованием информационных, компьютерных и сетевых технологий;
- технологические процессы и установки на предприятиях использующие различные энергоносители.

Уметь:

- ставить цель, намечать путь и выполнять обработку и анализ информации из различных источников при изучении термодинамических и теплообменных процессов;
- проектировать транспортные системы доставки энергоносителей до потребителей;
- подбирать по каталогам основное и вспомогательное оборудование энергоиспользующих установок.

Владеть:

- навыками использования различных информационных, компьютерных и сетевых технологий при изучении принципов работы оборудования, вырабатывающего тепловую и электрическую энергию;

5.1 Объем дисциплины и виды учебной работы

Общая трудоемкость дисциплины составляет 144 час или 4 зачетные единицы (з.е).
Дисциплина изучается на 5 курсе в 9 семестре

Вид учебной работы	Всего ак.час.	Семестры ак.час
		9
Контактная работа обучающихся с преподавателем (всего)	16,4	16,4
Контактная работа аудиторная	16,4	16,4
В том числе:		
Лекции	8	8
Практические занятия (ПЗ)	8	8
Лабораторные работы (ЛР)	-	-
Контроль аттестации	0,4	0,4
Самостоятельная работа (всего)	119	119
Контактная самостоятельная работа (групповые консультации и индивидуальная работа обучающихся с педагогическим работником)	40	40
<i>Другие виды самостоятельной работы</i>	79	79
Проработка лекционного материала	30	30
Подготовка к практическим занятиям	29	29
Подготовка к контрольным работам	20	20
Подготовка индивидуального задания	-	-
Вид аттестации (зачет, экзамен)		
Контроль (подготовка к экзамену)	8,6	8,6
Общая трудоемкость ак.час.	144	144
з.е.	4	4

МИНИСТЕРСТВО НАУКИ И ВЫСШЕГО ОБРАЗОВАНИЯ
РОССИЙСКОЙ ФЕДЕРАЦИИ

Новомосковский институт (филиал)
федерального государственного бюджетного образовательного учреждения высшего
образования «Российский химико-технологический университет имени Д.И. Менделеева»

УТВЕРЖДАЮ

Зам. директора по УиНР Новомосковского института
РХТУ им. Д.И. Менделеева

_____ Овчаров А.В.
« _____ » _____ 2024 г.

Рабочая программа дисциплины

Энергосбережение в теплотехнологических процессах и установках предприятий и ЖКХ

Направление подготовки 13.03.01 «Теплоэнергетика и теплотехника»

Направленность (профиль) подготовки «Промышленная теплоэнергетика»

Квалификация выпускника Бакалавр

(бакалавр, магистр, дипломированный специалист)

Форма обучения заочная

(очная, очно-заочная и др.)

г. Новомосковск
2024 г.

Разработчик (ки):

К.т.н., доцент кафедры «Промышленная теплоэнергетика»
Новомосковского института РХТУ им. Д.И. Менделеева

_____ Чермошенцев Е.А.
подпись

1. ОБЩИЕ ПОЛОЖЕНИЯ

Нормативные документы, используемые при разработке рабочей программы дисциплины

Нормативную правовую базу разработки рабочей программы дисциплины составляют:

- Федеральный закон от 29.12.2012 № 273-ФЗ «Об образовании в Российской Федерации» (с учетом изменений и дополнений);
- Приказ Минобрнауки России от 06.04.2021 N 245 «Об утверждении Порядка организации и осуществления образовательной деятельности по образовательным программам высшего образования – программам бакалавриата, программам специалитета, программам магистратуры»;
- Федеральный государственный образовательный стандарт высшего образования (ФГОС ВО) (ФГОС-3++) по направлению подготовки 13.03.01 Теплоэнергетика и теплотехника, утвержденный приказом Министерства образования и науки Российской Федерации от 28.02.2018 г. N 143 (Зарегистрировано в Минюсте России 22.03.2018 г. N 50480);
- Положение о практической подготовке обучающихся, утвержденное приказом Министерства науки и высшего образования Российской Федерации и Министерства просвещения Российской Федерации от 05.08.2020 г. № 885/390 (зарегистрирован Министерством юстиции Российской Федерации 11.09.2020 г., регистрационный № 59778);
- Методические рекомендации по организации образовательного процесса для обучения инвалидов и лиц с ограниченными возможностями здоровья в образовательных организациях высшего образования, в том числе оснащённости образовательного процесса (утверждены заместителем Министра образования и науки РФ А.А. Климовым от 08.04.2014 № АК-44/05вн)
- Устав ФГБОУ ВО РХТУ им. Д.И. Менделеева;
- Положение о Новомосковском институте (филиале) РХТУ им. Д.И. Менделеева.
- Локальные нормативные акты Новомосковского института (филиала) РХТУ им. Д.И. Менделеева.

Рабочая программа дисциплины (далее – Программа, РПД) составлена в соответствии с требованиями Федерального государственного образовательного стандарта высшего образования (уровень бакалавриата) по направлению подготовки 13.03.01 «Теплоэнергетика и теплотехника», утвержденного приказом Министерства науки и высшего образования Российской Федерации от 28.02.2018 г. N 143 (Зарегистрировано в Минюсте России 22.03.2018 г. N 50480), рекомендациями Учебно-методической комиссии НИ РХТУ им. Д.И. Менделеева и накопленным опытом преподавания дисциплины кафедрой «Промышленная теплоэнергетика» НИ РХТУ им. Д.И. Менделеева (далее – Институт).

Контроль успеваемости студентов ведется по принятой в Институте системе.

Рабочая программа дисциплины может быть реализована с применением электронного обучения и дистанционных образовательных технологий полностью или частично.

2 ЦЕЛЬ И ЗАДАЧИ ОСВОЕНИЯ УЧЕБНОЙ ДИСЦИПЛИНЫ

Целью освоения дисциплины является формирование :

- способности осуществлять поиск, хранение, обработку и анализ информации из различных источников и баз данных, представлять ее в требуемом формате с использованием информационных, компьютерных и сетевых технологий ;
 - способности участвовать в проведении предварительных технико-экономических обоснований проектных разработок энергообъектов и их элементов по стандартным методикам;
 - готовности к участию в организации метрологического обеспечения технологических процессов при использовании типовых методов контроля режимов работы технологического оборудования
- Задачами преподавания дисциплины являются усвоение студентами:
- формирование у студентов знаний и умений в области энергосбережения;
 - получение навыков работы с литературными и электронными базами справочных данных;
 - системное использование полученных знаний в вопросе сбережения энергии, применяя новые технологические схемы и процессы.
 - освоение методов анализа и оценки эффективности процессов и циклов теплосиловых, геотермальных, ветровых, теплонасосных и холодильных установок.

3. МЕСТО ДИСЦИПЛИНЫ В СТРУКТУРЕ ОПОП

Дисциплина «Энергосбережение в теплотехнологических процессах и установках предприятий и ЖКХ относится к вариативной части блока 1 Дисциплины (модуля). Является обязательной для освоения в 7 семестре, на 4 курсе.

Дисциплина базируется на дисциплинах (модулях): Математика, Физика, Химия, Прикладная информатика, Инженерная и компьютерная графика, Материаловедение и технология конструкционных материалов.

4 ТРЕБОВАНИЯ К РЕЗУЛЬТАТАМ ОСВОЕНИЯ ДИСЦИПЛИНЫ

Изучение дисциплины «Энергосбережение в технологических процессах и установках предприятий и ЖКХ» направлено на приобретение следующих **компетенций и индикаторов их достижения**:

Универсальные компетенции (УК) и индикаторы их достижения

Наименование категории (группы) УК	Код и наименование УК	Код и наименование индикатора достижения УК
Разработка и реализация проектов	УК-2 Способен определять круг задач в рамках поставленной цели и выбирать оптимальные способы их решения, исходя из действующих правовых норм, имеющихся ресурсов и ограничений	УК-2.2 В рамках поставленных задач определяет имеющиеся ресурсы и ограничения, действующие правовые нормы УК-2.4 Выполняет задачи в зоне своей ответственности в соответствии с запланированными результатами и точками контроля, при необходимости корректирует способы решения задач УК-2.5 Представляет результаты проекта, предлагает возможности их использования и/или существования

Профессиональные компетенции (ПК) и индикаторы их достижения

Наименование категории (группы) ПК	Код и наименование ПК	Код и наименование индикатора достижения ПК
Производственно-технологический	ПК-4 Готов к разработке мероприятий по энерго- и ресурсосбережению на объектах профессиональной деятельности	ПК-4.1 Демонстрирует знание нормативов по энерго- и ресурсосбережению на объектах профессиональной деятельности ПК-4.2 Демонстрирует навыки разработки мероприятий по энерго- и ресурсосбережению на объектах профессиональной деятельности

В результате изучения дисциплины студент бакалавриата должен:

Знать:

- решение задач по определению имеющиеся ресурсов и ограничения, в соответствие с действующими правовыми нормами;
- задачи в зоне своей ответственности в соответствии с запланированными результатами и точками контроля, при необходимости корректирует способы решения задач;
- нормативы по энерго- и ресурсосбережению на объектах профессиональной деятельности

Уметь:

- использовать полученные знания в вопросе сбережения энергии, применяя новые технологические схемы и процессы.
- представлять результаты проекта, предлагать возможности их использования и/или совершенствования

Владеть:

- методами анализа и эффективности процессов и циклов теплосиловых, геотермальных, ветровых, теплонасосных и холодильных установок.
- навыками разработки мероприятий по энерго- и ресурсосбережению на объектах профессиональной деятельности

5 ОБЪЕМ ДИСЦИПЛИНЫ И ВИДЫ ОБРАЗОВАТЕЛЬНОГО ПРОЦЕССА

Общая трудоемкость дисциплины «Энергосбережение в технологических процессах и установках предприятий и ЖКХ» составляет 72 часа или 2 зачетные единицы (з.е). Дисциплина изучается на 4 курсе в 7 семестрах.

Вид учебной работы	Всего ак.час.	Семестры ак.час
		7 семестр
Контактная работа обучающихся с преподавателем (всего)	10,2	10,2
Контактная работа аудиторная	10,2	10,2
В том числе:		
Лекции	6	6

Практические занятия (ПЗ)		-	-
Лабораторные работы (ЛР)		4	4
Контроль аттестации		0,2	0,2
Вид аттестации (зачет)		0,2	0,2
Самостоятельная работа (всего)		58	58
Контактная самостоятельная работа (групповые консультации и индивидуальная работа обучающихся с педагогическим работником)		24	24
Другие виды самостоятельной работы		34	34
Проработка лекционного материала		20	20
Подготовка к лабораторным занятиям		14	14
Подготовка к контрольной работе			
Контроль подготовки к зачету		3,8	3,8
Общая трудоемкость	ак.час.	72	72
	з.е.	2	2

6 СОДЕРЖАНИЕ ДИСЦИПЛИНЫ

6.1 Разделы дисциплины и виды занятий

№ п/п	Раздел дисциплины	ак. часов								
		Всего	в т.ч. в форме практ. подг. (при наличии)	Лекции	в т.ч. в форме практ. подг. (при наличии)	Прак. зан.	в т.ч. в форме практ. подг. (при наличии)	Лаб. работы	в т.ч. в форме практ. подг. (при наличии)	Сам. работа
<i>Седьмой семестр</i>										
1	Формирование нормативно-правовой базы энергосбережения	6,5		0,5		-		-		6
2	Теоретические основы энергосбережения	6,5		0,5						6
3	Потенциал энергосбережения	6,5		0,5						6
4	Энергетические обследования предприятий и организаций	8		1				1		6
5	Приборное и методологическое обеспечение энергетических обследований	5,5		0,5		-		1		4
6	Учет и контроль потребляемых энергоресурсов	9,5		0,5				1		8
7	Энергосбережение в строительстве и ЖКХ	9,5		0,5				1		8
8	Энергосбережение в промышленности	6,5		0,5						6
9	Экономические и финансовые механизмы энергосбережения	2,5		0,5						2
10	Основы энергетического менеджмента			0,5						4

11	Экологические аспекты энергосбережения			0,5						2
	Итого:	72		30				4		58
	Вид аттестации (зачет)									
	ИТОГО по дисциплине	72								

6.2 Содержание разделов дисциплины

№ п/п	Наименование раздела дисциплины	Содержание раздела
7 семестр		
1.	Формирование нормативно-правовой базы энергосбережения	Энергетические ресурсы России. Энергетическая политика России. Нормативно-правовая база энергосбережения.
2.	Теоретические основы энергосбережения	Виды потребления энергии. Стадии преобразования энергии. К.п.д. энергоустановки. Баланс энергии и определение коэффициента использования энергоресурсов.
3.	Потенциал энергосбережения	Степень и факторы энергосбережения. Классификация потенциалов энергосбережения. Соотношение потенциалов энергосбережения.
4.	Энергетические обследования предприятий и организаций	Цель энергетического обследования. Требования к проведению энергетического обследования. Схема проведения обследований. Показатели энергоэффективности. Порядок проведения энергетического обследования. Паспорт энергетического хозяйства предприятия.
5.	Приборное и методологическое обеспечение энергетических обследований	Приборы для проведения энергетических обследований. Применение портативных расходомеров. Проверка материального баланса в точке тепловой сети. Выбор типоразмера датчика стационарного типоразмера.
6.	Учет и контроль потребляемых энергоресурсов	Порядок учета тепловой энергии. Типы современных теплосчетчиков. Классификация теплосчетчиков.
7.	Энергосбережение в строительстве и ЖКХ	Энергосбережение в системах освещения. Нормирование внутреннего освещения. Тепловой баланс здания и его составляющие. Пути снижения потребления энергии зданиями. Снижение теплопотерь.
8.	Энергосбережение в промышленности	Энергосбережение в котельных и тепловых сетях. Снижение потерь теплоты с уходящими газами. Потери теплоты от химической неполноты сгорания и потери в окружающую среду. Использование тепла непрерывной продувки.
9.	Экономические и финансовые механизмы энергосбережения	Энергетическая составляющая себестоимости продукции. Стимулирование потребителей и производителей энергетических ресурсов. Финансирование программ в области энергосбережения.
10.	Основы энергетического менеджмента	Управление потреблением энергии. Энергетическая политика предприятий.
11.	Экологические аспекты энергосбережения	Влияние энергетических производств на тепловое загрязнение. Способы утилизации тепловых отходов. Потенциал нетрадиционных возобновляемых источников энергии.

7 СООТВЕТСТВИЕ СОДЕРЖАНИЯ ТРЕБОВАНИЯМ К РЕЗУЛЬТАТАМ ОСВОЕНИЯ ДИСЦИПЛИНЫ

№ п/п	В результате освоение дисциплины студент должен:	Раздел 1	Раздел 2	Раздел 3	Раздел 4	Раздел 5	Раздел 6	Раздел 7	Раздел 8	Раздел 9	Раздел 10	Раздел 11
	Знать:											
1.	-решение задач по определению имеющихся ресурсов и ограничения, в соответствии с действующими правовыми нормами		+	+	+			+	+			
2.	-задачи в зоне своей ответственности в соответствии с запланированными результатами и точками	+		+		+	+					

	контроля, необходимости корректирует решения задач; при способы											
3.	- Нормативы по энерго- и ресурсосбережению на объектах профессиональной деятельности (+			+	+						
4.	- методы оценки эффективности термодинамических процессов и циклов теплоэнергетических, теплонасосных и холодильных установок					+			+	+	+	
Уметь:												
1.	- использовать полученные знания в вопросе сбережения энергии, применяя новые технологические схемы и процессы.			+	+					+	+	+
2.	- представлять результаты проекта, предлагать возможности их использования и/или совершенствования					+	+		+	+	+	+
Владеть												
1.	-методами анализа и эффективности процессов и циклов теплосиловых, геотермальных, ветровых, теплонасосных и холодильных установок.	+		+	+		+	+	+	+	+	+
2.	- навыками разработки мероприятий по энерго- и ресурсосбережению на объектах профессиональной деятельности		+	+	+	+	+		+	+	+	+

В результате освоения дисциплины студент должен овладеть следующими компетенциями и индикаторами их достижения

Код и наименование компетенции	Код и наименование индикатора достижения компетенции	Раздел 1	Раздел 2	Раздел 3	Раздел 4	Раздел 5	Раздел 6	Раздел 7	Раздел 8	Раздел 9	Раздел 10	Раздел 11
УК-2 Способен определять круг задач в рамках поставленной цели и выбирать оптимальные способы их решения, исходя из действующих правовых норм, имеющихся ресурсов	УК-2.2 В рамках поставленных задач определяет имеющиеся ресурсы и ограничения, действующие правовые нормы		+	+	+	+	+		+	+	+	+

и ограничений													
	УК-2.4 Выполняет задачи в зоне своей ответственности в соответствии с запланированными результатами и точками контроля, при необходимости корректирует способы решения задач		+	+	+			+	+				
	УК-2.5 Представляет результаты проекта, предлагает возможности их использования и/или существования								+		+		+
ПК-4 Готов к разработке мероприятий по энерго- и ресурсосбережению на объектах профессиональной деятельности													
	ПК-4.1 Демонстрирует знание нормативов по энерго- и ресурсосбережению на объектах профессиональной деятельности		+	+	+	+	+						
	Демонстрирует навыки разработки мероприятий по энерго- и ресурсосбережению на объектах профессиональной деятельности ОПК-3.5				+				+	+	+	+	+

8 ПРАКТИЧЕСКИЕ И ЛАБОРАТОРНЫЕ ЗАНЯТИЯ

8.2. Лабораторные занятия

Выполнение лабораторного практикума способствует закреплению учебного материала, изучаемого в дисциплине «**Энергоснабжение в технологических процессах и установках и ЖКХ**», позволяет освоить методы определения механических свойств материалов, устанавливать взаимосвязь между механическими и эксплуатационными свойствами материалов.

7 семестр

№ п/п	№ раздела дисциплины	Наименование лабораторных работ	Трудоемкость, час.
1.	2	Определение толщины слоя утепления путем напыленияасбоминеральной смеси.	1
2.	3	Определение толщины слоя утепления путем напыления пенополиуретана.	2
3.	3	Определение экономии топлива при снижении температуры уходящих газов.	2
4.	4	Определение снижения расхода топлива при использовании тепла продувочной воды в котельной.	1

9. САМОСТОЯТЕЛЬНАЯ РАБОТА

Самостоятельная работа проводится с целью освоения знаний и умений по дисциплине «Энергоснабжение в технологических процессах и установках и ЖКХ» и предусматривает:

- ознакомление и проработку рекомендованной литературы, работу с электронно-библиотечными системами;

- посещение отраслевых выставок и семинаров;

- участие в семинарах, конференциях, проводимых в Институте по тематике дисциплины;

- защиту лабораторных работ;

- выполнения индивидуальных расчетных заданий;

- подготовку к сдаче зачета с оценкой (3 семестр) и экзамена (4 семестр) по дисциплине.

Планирование времени на самостоятельную работу, необходимого на изучение дисциплины, студентам надо осуществлять на весь период изучения, предусматривая при этом регулярное повторение пройденного материала. Материал, законспектированный на лекциях, необходимо регулярно дополнять сведениями из литературных источников, представленных в рабочей программе. При работе с указанными источниками рекомендуется составлять краткий конспект материала, с обязательным фиксированием библиографических данных источника.

10. ОЦЕНОЧНЫЕ МАТЕРИАЛЫ

Оценочные материалы представлены в виде отдельного документа – Фонда оценочных средств, являющегося неотъемлемой частью рабочей программы дисциплины.

11. МЕТОДИЧЕСКИЕ УКАЗАНИЯ ПО ОСВОЕНИЮ ДИСЦИПЛИНЫ

Организация образовательного процесса регламентируется учебным планом и расписанием учебных занятий. Язык обучения (преподавания) русский. Через каждые 45 мин контактной работы делается перерыв продолжительностью 5 мин, а после двух час контактной работы делается перерыв продолжительностью 10 мин.

Сетевая форма реализации программы дисциплины не используется.

Обучающийся имеет право на зачет результатов обучения по дисциплине, если она освоена им при получении среднего профессионального образования и (или) высшего образования, а также дополнительного образования (при наличии) (далее - зачет результатов обучения). Зачтенные результаты обучения учитываются в качестве результатов промежуточной аттестации в установленном в Институте порядке.

11.1. Образовательные технологии

Образовательный процесс при освоении дисциплины основывается на использовании традиционных, инновационных и информационных образовательных технологий. Возможна реализация ОПОП с применением электронного обучения и дистанционных образовательных технологий. Традиционные образовательные технологии представлены лекциями и семинарскими (практическими) занятиями. Инновационные образовательные технологии используются в виде применения активных и интерактивных форм проведения занятий. Информационные образовательные технологии реализуются путем активизации самостоятельной работы студентов в информационной образовательной среде. При проведении учебных занятий обеспечивается развитие у обучающихся навыков командной работы, межличностной коммуникации, принятия решений, лидерских качеств (включая проведение интерактивных лекций, групповых дискуссий, в том числе с учетом региональных особенностей профессиональной деятельности выпускников и потребностей работодателей).

11.2. Лекции

Лекционный курс предполагает систематизированное изложение основных вопросов содержания дисциплины.

На первой лекции лектор обязан предупредить студентов, применительно к какому базовому учебнику (учебникам, учебным пособиям) будет прочитан курс.

Лекционный курс обеспечивает более глубокое понимание учебных вопросов при значительно меньшей затрате времени, чем это требуется среднестатистическому студенту на самостоятельное изучение материала.

11.3. Занятия семинарского типа

Семинарские (практические) занятия представляют собой детализацию лекционного теоретического материала, направлены на отработку навыков, проводятся в целях закрепления курса и охватывают все основные разделы дисциплины.

Основной формой проведения семинаров и практических занятий является обсуждение наиболее проблемных и сложных вопросов по отдельным темам, а также решение задач и разбор примеров и ситуаций при контактной работе. В обязанности преподавателя входят: оказание методической помощи и консультирование студентов по соответствующим темам курса, ответы на вопросы, управление процессом решения задач.

Активность на практических занятиях оценивается по следующим критериям:

- ответы на вопросы, предлагаемые преподавателем;
- выполнение заданий (решение задач);

Оценивание практических заданий входит в оценку.

11.4. Лабораторные работы

Лабораторный практикум начинается с ознакомления с техникой безопасности.

По каждой лабораторной работе студент оформляет письменный отчет. Текущий контроль на лабораторных работах проводится в виде устных опросов – «защита» по итогам лабораторных работ. Оценивается ход лабораторных работ, достигнутые результаты, качество оформления отчета, своевременность сдачи.

11.5. Самостоятельная работа студента

Для успешного усвоения дисциплины необходимо не только посещать аудиторские занятия, но и вести активную самостоятельную работу. При самостоятельной проработке курса обучающиеся должны:

- повторить законспектированный на лекционном занятии материал и дополнить его с учетом рекомендованной по данной теме литературы;

- изучить рекомендованную основную и дополнительную литературу, составлять тезисы, аннотации и конспекты наиболее важных моментов;

- самостоятельно выполнить индивидуальные расчетные задания;

- использовать для самопроверки материала оценочные средства.

Индивидуальное задание оценивается по следующим критериям:

- правильность выполнения задания;

- аккуратность в оформлении работы;

- использование специальной литературы;

- своевременная сдача выполненного задания (указывается преподавателем).

11.7. Методические рекомендации для преподавателей

Основные принципы обучения

1. Цель обучения – развить мышление, выработать мировоззрение; познакомить с идеями и методами науки; научить применять принципы и законы для решения простых и нестандартных термодинамических задач.

2. Обучение должно органически сочетаться с воспитанием. Нужно развивать в студентах волевые качества и трудолюбие. Ненавязчиво, к месту прививать элементы культуры поведения. В частности, преподаватель должен личным примером воспитывать в студентах пунктуальность и уважение к чужому времени. Недопустимо преподавание односеместровой учебной дисциплины превращать в многосеместровое. Возникшая академическая задолженность должна быть ликвидирована в период следующего семестра до начала зачетной недели.

3. Обучение должно быть активным. Нужно строить обучение так, чтобы в овладении материалом основную роль играла память логическая, а не формальная. Запоминание должно достигаться через глубокое понимание.

4. Одно из важнейших условий успешного обучения – умение организовать работу студентов.

5. Отношение преподавателя к студентам должно носить характер доброжелательной требовательности. Для стимулирования работы студентов нужно использовать поощрение, одобрение, похвалу, но не порицание (порицание может применяться лишь как исключение). Преподаватель должен быть для студентов доступным.

6. Необходим регулярный контроль работы студентов. Правильно поставленный, он помогает им организовать систематические занятия, а преподавателю достичь высоких результатов в обучении.

7. Важнейшей задачей преподавателей, ведущих занятия по дисциплине, является выработка у

студентов осознания необходимости и полезности знания дисциплины как теоретической и практической основы для изучения профильных дисциплин.

8. С целью более эффективного усвоения студентами материала данной дисциплины рекомендуется при проведении занятий использовать современные технические средства обучения, а именно презентации лекций, наглядные пособия и т.п.

9. Для более глубокого изучения предмета и подготовки ряда вопросов (тем) для самостоятельного изучения по разделам дисциплины преподаватель предоставляет студентам необходимую информацию о использовании учебно-методического обеспечения и Интернет-ресурсов.

10. Цель лекции – формирование у студентов ориентировочной основы для последующего усвоения материала методом самостоятельной работы. Содержание лекции должно отвечать следующим дидактическим требованиям:

- изложение материала от простого к сложному, от известного к неизвестному;
- логичность, четкость и ясность в изложении материала;
- возможность проблемного изложения, диалога с целью активизации деятельности студентов;
- опора смысловой части лекции на подлинные факты, события, явления, статистические данные;
- тесная связь теоретических положений и выводов с практикой и будущей профессиональной деятельностью студентов.

Преподаватель, читающий лекционные курсы, должен знать существующие в педагогической практике варианты лекций, их дидактические и воспитывающие возможности, а также их место в структуре процесса обучения.

11. При проведении аттестации студентов важно всегда помнить, что систематичность, объективность, аргументированность – главные принципы, на которых основаны контроль и оценка знаний студентов. Знание критериев оценки знаний обязательно для преподавателя и студента.

Организация лабораторного практикума

1. Освоение студентом лабораторного практикума – необходимая составная часть работы студента при освоении дисциплины. Каждый студент за один семестр должен выполнить определенное количество лабораторных работ

2. Все студенты перед началом работы в лаборатории проходят инструктаж по технике безопасности. Каждый студент в специальном журнале ставит свою подпись о том, что он прослушал инструктаж по технике безопасности работы в лаборатории и обязуется выполнять все пункты инструктажа.

3. Студенты не допускаются к работе в лаборатории в верхней одежде.

4. Студенты допускаются к выполнению работы только после проверки преподавателем готовности студента.

5. Готовность студента к выполнению лабораторной работы состоит в следующем:

а) проведена текущая работа, а именно изучен соответствующий теоретический материал, подготовлен протокол работы

б) знание экспериментальной составляющей данной работы в рамках описания работы в практикуме и учебнике, умение работать с оборудованием;

в) знание правил техники безопасности при работе с оборудованием, используемым в данной лабораторной работе.

Студент не допускается к выполнению работы, если:

а) не подготовлен протокол для записи результатов,

б) студент не знает теории работы в рамках теоретического введения в практикуме и не представляет, что и каким методом он будет делать.

Однако, не готовый к работе студент до окончания лабораторного занятия работает в аудитории, устраняя допущенные недоработки.

Студентам, пропустившим занятия по уважительным причинам (имеется допуск из деканата), предоставляется возможность ее выполнения во время, указанное ведущим преподавателем. Студенты, нуждающиеся в дополнительной подготовке, могут воспользоваться услугами Центра дополнительных образовательных услуг.

В течение одного занятия допускается выполнение не более одной лабораторной работы.

На титульном листе отчета по лабораторной работе (протокола) должны быть указаны фамилия и инициалы студента, код учебной группы. Отчет (протокол) также должен содержать цель работы, порядок выполнения.

Оформление отчета (протокола) работы завершается написанием выводов.

Прием «защиты» по лабораторной работе заключается в проверке:

а) результатов работы,

б) достоверности расчетов,

в) правильности построения графиков (при необходимости),

г) оформления работы и выводов.

Работа считается зачтенной, если она выполнена и «зачтена».

При проведении промежуточной аттестации студента необходимо наличие зачетов по всем предусмотренным лабораторным работам по данной дисциплине.

11.8. Методические указания для студентов

По подготовке к лекционным занятиям

Изучение дисциплины требует систематического и последовательного накопления теоретических знаний, следовательно, пропуски отдельных тем не позволяют глубоко освоить предмет. Студентам необходимо:

1. Перед каждой лекцией просматривать рабочую программу дисциплины;
2. Перед следующей лекцией необходимо просмотреть по конспекту материал предыдущей.

При затруднениях в восприятии материала следует обратиться к основным литературным источникам. Если разобраться в материале не удалось, необходимо обратиться к лектору или к преподавателю на практических занятиях.

По подготовке к лабораторному практикуму

Каждый студент перед началом семестра получает полный комплект литературы - набор учебных пособий, в которых помещены описания лабораторных работ. Инструкции по лабораторным работам, отсутствующим в учебных пособиях, имеются в читальном зале библиотеки и в соответствующей лаборатории на кафедре, и каждый студент может получить ее во временное пользование. Описание каждой лабораторной работы содержит достаточно проработанное теоретическое введение, основные расчетные формулы и формулы расчета погрешности, подробное описание лабораторной установки, сценарий проведения лабораторной работы, виды таблиц, для внесения в них результатов измерений, контрольные вопросы, дающие студенту возможность осуществить самоконтроль уровня своей подготовки к работе.

Студент допускается к выполнению работы только после проверки преподавателем готовности студента.

Студентам, пропустившим занятия по уважительным причинам (имеется допуск из деканата), предоставляется возможность ее выполнения во время, указанное ведущим преподавателем. Студентам, пропустившим занятия по неуважительным причинам, предоставляется возможность ее выполнения в зачетную неделю во время, указанное ведущим преподавателем.

В течение одного занятия допускается выполнение не более одной лабораторной работы.

Работа считается зачетной, если она выполнена и «зачтена».

По самостоятельному выполнению индивидуальных заданий

Усвоение материала дисциплины во многом зависит от осмысленного выполнения домашнего задания.

При решении задач целесообразно руководствоваться следующими правилами.

1. Прежде всего, нужно хорошо вникнуть в условие задачи, записать кратко ее условие.
2. Если позволяет характер задачи, обязательно сделайте рисунок, поясняющий ее сущность.
3. За редкими исключениями, каждая задача должна быть сначала решена в общем виде (т.е. в буквенных обозначениях, а не в числах), причем искомая величина должна быть выражена через заданные величины.
4. Получив решение в общем виде, нужно проверить, правильную ли оно имеет размерность.
5. Если это возможно, исследовать поведение решения в предельных случаях.
6. В тех случаях, когда в процессе нахождения искомых величин приходится решать систему нескольких громоздких уравнений, целесообразно сначала подставить в эти уравнения числовые значения коэффициентов и лишь затем определять значения искомых величин.
7. При подстановке в уравнение числовых значений обозначенных величин, обратите внимание на то, чтобы все эти значения были в одной и той же системе единиц. Чтобы облегчить определение порядка вычисляемой величины, полезно представить исходные величины в виде чисел, близких к единице, умноженных на 10 в соответствующей степени (например, вместо 24700 подставить $2,47 \cdot 10^4$, вместо 0,00086 – число $0,86 \cdot 10^{-3}$ и т. д.).
8. Получив числовой ответ, нужно оценить его правдоподобность. Такая оценка может в ряде случаев обнаружить ошибочность полученного результата.

Решение задач принесет наибольшую пользу только в том случае, если обучающийся решает задачи самостоятельно. Решить задачу без помощи, без подсказки часто бывает нелегко и не всегда удается. Но даже не увенчавшиеся успехом попытки найти решение, если они предпринимались достаточно настойчиво, приносят ощутимую пользу, так как развивают мышление и укрепляют волю. Решение задач ни в коем случае не следует откладывать на последний вечер перед занятиями, как, к сожалению, нередко поступают студенты. В этом случае более сложные и притом наиболее содержательные и полезные задачи заведомо не могут быть решены. В рекомендуемых учебниках и сборниках задач, в разделе, в котором помещены задачи для решения, имеются примеры (рассмотренные задачи). Поэтому толчком к решению данной задачи может

послужить ознакомление с несколькими решенными задачами.

По работе с литературой

В рабочей программе дисциплины представлен список основной и дополнительной литературы – это учебники, учебно-методические пособия или указания. Дополнительная литература – учебники, монографии, сборники научных трудов, журнальные и газетные статьи, различные справочники, энциклопедии, Интернет-ресурсы.

Любая форма самостоятельной работы студента (подготовка к семинарскому занятию, докладу и т.п.) начинается с изучения соответствующей литературы как в библиотеке / электронно-библиотечной системе, так и дома. Изучение указанных источников расширяет границы понимания предмета дисциплины.

При работе с литературой выделяются следующие виды записей. Конспект – краткая схематическая запись основного содержания научной работы. Целью является не переписывание произведения, а выявление его логики, системы доказательств, основных выводов. Хороший конспект должен сочетать полноту изложения с краткостью. Цитата – точное воспроизведение текста. Заключается в кавычки. Точно указывается страница источника. Тезисы – концентрированное изложение основных положений прочитанного материала. Аннотация – очень краткое изложение содержания прочитанной работы. Резюме – наиболее общие выводы и положения работы, ее концептуальные итоги.

11.9. Методические рекомендации по обучению лиц с ограниченными возможностями здоровья и инвалидов

Профессорско-преподавательский состав знакомится с психолого-физиологическими особенностями обучающихся инвалидов и лиц с ограниченными возможностями здоровья, индивидуальными программами реабилитации инвалидов (при наличии). При необходимости осуществляется дополнительная поддержка преподавания психологами, социальными работниками, прошедшими подготовку ассистентами.

Предполагается использовать социально-активные и рефлексивные методы обучения, технологии социокультурной реабилитации с целью оказания помощи в установлении полноценных межличностных отношений с другими студентами, создании комфортного психологического климата в студенческой группе. Подбор и разработка учебных материалов производится с учетом предоставления материала в различных формах: аудиальной, визуальной, с использованием специальных технических средств и информационных систем.

Освоение дисциплины лицами с ОВЗ осуществляется с использованием средств обучения общего и специального назначения (персонального и коллективного использования).

Для студентов с ОВЗ предусматривается доступная форма предоставления заданий оценочных средств, а именно:

- в печатной или электронной форме (для лиц с нарушениями опорно-двигательного аппарата);
- в печатной форме или электронной форме с увеличенным шрифтом и контрастностью (для лиц с нарушениями слуха, речи, зрения);
- методом чтения ассистентом задания вслух (для лиц с нарушениями зрения).

Лабораторные работы выполняются методом вычислительного эксперимента.

Студентам с инвалидностью увеличивается время на подготовку ответов на контрольные вопросы.

Для таких студентов предусматривается доступная форма предоставления ответов на задания, а именно:

- письменно на бумаге или набором ответов на компьютере (для лиц с нарушениями слуха, речи);
- выбором ответа из возможных вариантов при тестировании с использованием услуг ассистента (для лиц с нарушениями опорно-двигательного аппарата);
- устно (для лиц с нарушениями зрения, опорно-двигательного аппарата).

При необходимости для обучающихся с инвалидностью процедура оценивания результатов обучения может проводиться в несколько этапов.

12 УЧЕБНО-МЕТОДИЧЕСКОЕ И ИНФОРМАЦИОННОЕ ОБЕСПЕЧЕНИЕ ДИСЦИПЛИНЫ

Информационную поддержку освоения дисциплины осуществляет библиотека Института, которая обеспечивает обучающихся основной учебной, учебно-методической и научной литературой, необходимой для организации образовательного процесса по дисциплине.

Библиотека располагает учебной, учебно-методической и научно-технической литературой в форме печатных и электронных изданий, а также включает официальные, справочно-библиографические, специализированные отечественные и зарубежные периодические и информационные издания. Библиотека обеспечивает доступ к профессиональным базам данных, информационным, справочным и поисковым системам.

Каждый обучающийся обеспечен свободным доступом из любой точки, в которой имеется доступ к сети Интернет и к электронно-библиотечной системе (ЭБС) Института и Университета, которая содержит

различные издания по основным изучаемым дисциплинам и сформирована по согласованию с правообладателями учебной и учебно-методической литературы.

Полный перечень электронных информационных ресурсов, используемых в процессе обучения, представлен в основной образовательной программе.

12.1 Перечень основной и дополнительной литературы, необходимой для освоения дисциплины

Основная литература	Режим доступа	Обеспеченность
Основная литература:		
1. Данилов О.Л., Энергосбережение в теплоэнергетике и теплотехнологиях: учебник для вузов. [Электронный ресурс] / Данилов О.Л., Гаряев А.Б., Яковлев И.В., А.В. Клименко. — Электрон.дан. — М. : Издательский дом МЭИ, 2010. — 424 с.	ЭБС «ЛАНЬ» Режим доступа: http://e.lanbook.com/book/7234 4	да
2. Технические средства и методы энергосбережения. Энергоаудит предприятий/ В. А. Ставцев, Г.И.Бобокин. - Тула : Гриф и К, 2003. - 330 с.	Библиотека НИ РХТУ	да
Дополнительная литература:		
1. Краснов, И.Ю. Методы и средства энергосбережения на промышленных предприятиях. [Электронный ресурс] — Электрон.дан. — Томск : ТПУ, 2013. — 181 с.	ЭБС «ЛАНЬ» Режим доступа: http://e.lanbook.com/book/4514 3	да
2.Идиатуллина, А.М. Управление энергосбережением и энергетической эффективностью в городском хозяйстве: учебное пособие. [Электронный ресурс] / А.М. Идиатуллина, Ю.А. Вафина, А.А. Гайнутдинова, Д.А. Гатиятуллина. — Электрон.дан. — Казань : КНИТУ, 2013. — 220 с.	ЭБС «ЛАНЬ» Режим доступа: http://e.lanbook.com/book/7346 2	да
3. Основы природопользования и энергоресурсосбережения [Электронный ресурс] : учебное пособие / В.В. Денисов [и др.] ; под ред. В.В. Денисова. — Электрон. дан. — Санкт-Петербург : Лань, 2018. — 408 с.	ЭБС «ЛАНЬ» Режим доступа: https://e.lanbook.com/book/992 18.	да

12.2. Информационно-образовательные ресурсы, профессиональные базы данных и информационные справочные системы

При освоении дисциплины студенты должны использовать информационные и информационно-образовательные ресурсы следующих порталов и сайтов:

1. [Электронно-библиотечная система «ЛАНЬ»](#). Договор № 33.02-Р-3.1-6964/2023 от 25.09.2023г. Лицензионный договор № 33.02-Р-3.1-6972/2023 от 25.09.2023г. Срок действия с 26.09.2023г. по 25.09.2024г.
2. ЭБС «Электронное издательство ЮРАЙТ» (договор № 33.02-Л-3.1-7818/2024 от 27.04.2024 г. Срок действия с 27.04.2024 г. по 31.05.2025 г.) - <https://urait.ru/>
3. ЭБС «ZNANIUM» (договор № 146 эбс / 33.02-Р-3.1-7807/2024 от 16.04.2024 г. Срок действия с 25.04.2024 г. по 24.04.2025 г.) - <https://znanium.com/>
4. ЭБС «Консультант студента» (договор № 1002КС/02-2024/33.02-Л-3.1-7787/2024 от 23.04.2024г. Срок действия с 23.04.2024 г. по 22.04.2025 г.) - [https:// studentlibrary.ru/](https://studentlibrary.ru/)
5. Научная электронная библиотека «КиберЛенинка» - <https://cyberleninka.ru/>
6. Научная электронная библиотека eLIBRARY.RU - <https://elibrary.ru/>
7. Портал по теплоснабжению РосТепло.ру <https://www.rosteplo.ru>
8. Электронный журнал «Новости теплоснабжения» <https://www.rosteplo.ru/nt>
9. Система федеральных образовательных порталов. Система открытого образования. Консалтинговый центр ИОС ОО РФ [Электронный ресурс] – Режим доступа: <http://www.openet.ru>
10. Информационная система «Единое окно доступа к образовательным ресурсам». URL: <http://window.edu.ru>
11. Библиотека Новомосковского института (филиала) РХТУ им. Д.И. Менделеева URL: https://irbis.nirhtu.ru/ISAPI/irbis64r_opak72/cgiirbis_64.dll?C21COM=F&I21DBN=IBIS&P21DBN=IBIS
12. Система поддержки учебных курсов НИ РХТУ. Кафедра Промышленная теплоэнергетика Направление подготовки Теплоэнергетика и теплотехника URL: <https://moodle.nirhtu.ru/course/index.php?categoryid=15>
13. Кафедра «Промышленная теплоэнергетика» / Официальный сайт НИ РХТУ им. Д.И. Менделеева. Режим доступа: <https://ni.muotr.ru/students/faculties/emf/pte/>

13. МАТЕРИАЛЬНО-ТЕХНИЧЕСКОЕ ОБЕСПЕЧЕНИЕ ДИСЦИПЛИНЫ

Учебные аудитории для проведения занятий лекционного типа, занятий семинарского типа, групповых и индивидуальных консультаций, текущего контроля и промежуточной аттестации, а также помещения для самостоятельной работы обучающихся, оснащенные компьютерной техникой с возможностью подключения к сети «Интернет» и обеспеченные доступом в электронную информационно-образовательную среду Института, помещения для хранения и профилактического обслуживания учебного оборудования

Наименование специальных помещений	Оснащенность специальных помещений
Аудитория для проведения занятий лекционного типа, аудитория 406 учебный корпус №1 (ул. Трудовые резервы/Комсомольская, 29/19)	Комплекты учебной мебели, меловая доска, комплект мультимедийного оборудования (место постоянного хранения – аудитория 306) Количество посадочных мест -60.
Аудитория для проведения занятий семинарского типа, аудитория 302 «Лаборатория воды и топлива» учебный корпус №1 (ул. Трудовые резервы/Комсомольская, 29/19)	Комплекты учебной мебели, меловая доска, наглядные пособия, плакаты к лабораторным работам. Количество посадочных мест -20.
Аудитория для проведения лабораторных занятий, аудитория 306 «Компьютерный класс» учебный корпус №1 (ул. Трудовые резервы/Комсомольская, 29/19)	Комплекты учебной мебели, меловая доска, персональные компьютеры с возможностью подключения к сети «Интернет» и обеспеченные доступом в электронную информационно-образовательную среду, комплект мультимедийного оборудования. Оборудование: Персональный компьютер 12 шт., жидкокристаллический монитор 11 шт., МФУ 2 шт., проектор 1 шт, проекционный экран 1 шт. Количество посадочных мест -20.
Аудитории для групповых и индивидуальных консультаций, текущего контроля и промежуточной аттестации, аудитория 302 «Лаборатория воды и топлива» учебный корпус №1 (ул. Трудовые резервы/Комсомольская, 29/19)	Комплекты учебной мебели, меловая доска, наглядные пособия, плакаты к лабораторным работам. Количество посадочных мест -20.
Помещение для самостоятельной работы студентов, аудитория 306 «Компьютерный класс» учебный корпус №1 (ул. Трудовые резервы/Комсомольская, 29/19)	Комплекты учебной мебели, меловая доска, персональные компьютеры с возможностью подключения к сети «Интернет» и обеспеченные доступом в электронную информационно-образовательную среду, комплект мультимедийного оборудования. Оборудование: Персональный компьютер 12 шт., жидкокристаллический монитор 11 шт., МФУ 2 шт., проектор 1 шт, проекционный экран 1 шт. Количество посадочных мест -20.

Для инвалидов и лиц с ограниченными возможностями здоровья при необходимости имеется возможность проведения лекционных занятий и занятий семинарского типа на 1-ом этаже учебного корпуса. Возле входных дверей в учебный корпус установлен звонок в дежурную сотруднику. Предусмотрены широкие дверные проемы. Имеются специализированные кабинеты для самостоятельной и индивидуальной работы, оснащенные ПК. По ряду тем предусмотрены виртуальные занятия, в том числе с использованием презентаций и выполнением требуемого объема работ в режиме удаленного доступа.

Технические средства обучения, служащие для предоставления учебной информации большой аудитории

ПК: процессор N3050 с тактовой частотой 1.6 ГГц, оперативной памятью 2 Гб, SSD 60Гб, с возможностью просмотра видеоматериалов и презентаций, с неограниченным доступом в Интернет, к ЭБС, электронным образовательным и информационным ресурсам, базе данных электронного каталога Института, системе управления учебными курсами Moodle, учебно-методическим материалам.

Проектор, экран

Программное обеспечение

1. Операционная система - MSWindows 7, бессрочная лицензия в рамках подписки AzureDevToolsforTeaching (бывший MicrosoftImaginePremium (бывший DreamSpark - [TheNovomoskovskuniversity \(thebranch\) - EMDEPT - DreamSparkPremiumhttp://e5.onthefhub.com/WebStore/Welcome.aspx?vsro=8&ws=9f5a10ad-c98b-e011-969d-0030487d8897](http://e5.onthefhub.com/WebStore/Welcome.aspx?vsro=8&ws=9f5a10ad-c98b-e011-969d-0030487d8897).
Номер учетной записи e5: 100039214))

2. MSWord, MSEXcel, MSPowerPoint из пакета MSOffice 365A1 распространяется под лицензией в рамках подписки AzureDevToolsforTeaching (бывший MicrosoftImaginePremium (бывший DreamSpark - [TheNovomoskovskuniversity\(thebranch\) - EMDEPT - DreamSparkPremiumhttp://e5.onthefhub.com/WebStore/Welcome.aspx?vsro=8&ws=9f5a10ad-c98b-e011-969d-0030487d8897](http://e5.onthefhub.com/WebStore/Welcome.aspx?vsro=8&ws=9f5a10ad-c98b-e011-969d-0030487d8897).
Номер учетной записи e5: 100039214))

3. Архиватор 7zip (распространяется под лицензией GNU LGPLlicense)

4. AdobeAcrobatReader - ПО [Acrobat Reader DC](https://acrobat.adobe.com/ru/ru/acrobat/pdf-reader/volume-distribution.html) и мобильное приложение AcrobatReader являются бесплатными и доступны для корпоративного распространения (<https://acrobat.adobe.com/ru/ru/acrobat/pdf-reader/volume-distribution.html>).

5. Браузер MozillaFireFox (распространяется под лицензией MozillaPublicLicense 2.0 (MPL))

14. ТРЕБОВАНИЯ К ОЦЕНКЕ КАЧЕСТВА ОСВОЕНИЯ ДИСЦИПЛИНЫ

Наименование разделов	Основные показатели оценки	Формы и методы контроля и оценки
Раздел 1. Формирование нормативно-правовой базы энергосбережения	<p>Знает:</p> <ul style="list-style-type: none"> - калорические и термические свойства веществ применительно к рабочим телам тепловых машин и теплоносителям, - термодинамические свойства рабочих тел, теплоносителей и хладагентов, основные источники информации об этих свойствах, <p>Владеет:</p> <ul style="list-style-type: none"> - терминологией в области технической термодинамики, 	<p>Устный опрос; Оценка при тестировании;</p>
Раздел 2. Теоретические основы энергосбережения	<p>Знает:</p> <ul style="list-style-type: none"> - законы сохранения и превращения энергии применительно к системам передачи и трансформации теплоты, - калорические и термические свойства веществ применительно к рабочим телам тепловых машин и теплоносителям, <p>Умеет:</p> <ul style="list-style-type: none"> - использовать методы математического моделирования и современные информационные технологии в термодинамических расчетах теплоэнергетических установок <p>Владеет:</p> <ul style="list-style-type: none"> - математическим аппаратом исследования функций, линейной алгебры, дифференциального и интегрального исчисления, рядов, дифференциальных уравнений, теории функции комплексного переменного, численных методов; 	<p>Устный опрос; Оценка при тестировании; Защита лабораторных работ</p>
Раздел 3. Потенциал энергосбережения	<p>Знает:</p> <ul style="list-style-type: none"> - законы сохранения и превращения энергии применительно к системам передачи и трансформации теплоты, - калорические и термические свойства веществ применительно к рабочим телам тепловых машин и теплоносителям, <p>Умеет:</p> <ul style="list-style-type: none"> - проводить термодинамический 	<p>Устный опрос; Оценка при тестировании; Защита лабораторных работ</p>

	<p>анализ циклов тепловых машин с целью оптимизации их рабочих характеристик и увеличения КПД,</p> <p>Владеет:</p> <ul style="list-style-type: none"> - терминологией в области технической термодинамики, - математическим аппаратом исследования функций, линейной алгебры, дифференциального и интегрального исчисления, рядов, дифференциальных уравнений, теории функции комплексного переменного, численных методов; - навыками термодинамического анализа рабочих процессов в теплоэнергетических установках, определения оптимальных параметров их работы и показателей тепловой эффективности. 	
Раздел 4. Энергетические обследования предприятий и организаций	<p>Знает:</p> <ul style="list-style-type: none"> - законы сохранения и превращения энергии применительно к системам передачи и трансформации теплоты, - калорические и термические свойства веществ применительно к рабочим телам тепловых машин и теплоносителям, <p>Умеет:</p> <ul style="list-style-type: none"> - проводить термодинамический анализ циклов тепловых машин с целью оптимизации их рабочих характеристик и увеличения КПД, <p>Владеет:</p> <ul style="list-style-type: none"> - терминологией в области технической термодинамики, - математическим аппаратом исследования функций, линейной алгебры, дифференциального и интегрального исчисления, рядов, дифференциальных уравнений, теории функции комплексного переменного, численных методов; - навыками термодинамического анализа рабочих процессов в теплоэнергетических установках, определения оптимальных параметров их работы и показателей тепловой эффективности. 	Устный опрос; Оценка за тестирование;
Раздел 5. Приборное и	Знает:	Устный опрос;

<p>методологическое обеспечение энергетических обследований</p>	<p>- калорические и термические свойства веществ применительно к рабочим телам тепловых машин и теплоносителям, Умеет: - использовать методы математического моделирования и современные информационные технологии в термодинамических расчетах теплоэнергетических установок Владеет: - математическим аппаратом исследования функций, линейной алгебры, дифференциального и интегрального исчисления, рядов, дифференциальных уравнений, теории функции комплексного переменного, численных методов;</p>	<p>Защита лабораторных работ</p> <p>Зачет с оценкой (3 семестр)</p>
<p>Раздел 6. Учет и контроль потребляемых энергоресурсов</p>	<p>Знает: - калорические и термические свойства веществ применительно к рабочим телам тепловых машин и теплоносителям, - термодинамические свойства рабочих тел, теплоносителей и хладагентов, основные источники информации об этих свойствах, - методы оценки эффективности термодинамических процессов и циклов теплоэнергетических, теплонасосных и холодильных установок. Умеет: - использовать методы математического моделирования и современные информационные технологии в термодинамических расчетах теплоэнергетических установок Владеет: - терминологией в области технической термодинамики, - математическим аппаратом исследования функций, линейной алгебры, дифференциального и интегрального исчисления, рядов, дифференциальных уравнений, теории функции комплексного переменного, численных методов;</p>	<p>Устный опрос; Защита лабораторных работ</p>
<p>Раздел 7. Энергосбережение в строительстве и ЖКХ</p>	<p>Знает: - законы сохранения и превращения энергии применительно к системам</p>	<p>Устный опрос;</p>

	<p>передачи и трансформации теплоты, Умеет: - использовать методы математического моделирования и современные информационные технологии в термодинамических расчетах теплоэнергетических установок Владеет: - терминологией в области технической термодинамики, - навыками термодинамического анализа рабочих процессов в теплоэнергетических установках, определения оптимальных параметров их работы и показателей тепловой эффективности.</p>	
Раздел 8. Энергосбережение в промышленности	<p>Знает: - законы сохранения и превращения энергии применительно к системам передачи и трансформации теплоты, Умеет: - использовать методы математического моделирования и современные информационные технологии в термодинамических расчетах теплоэнергетических установок Владеет: - терминологией в области технической термодинамики, - математическим аппаратом исследования функций, линейной алгебры, дифференциального и интегрального исчисления, рядов, дифференциальных уравнений, теории функции комплексного переменного, численных методов;</p>	Устный опрос;
Раздел 9. Экономические и финансовые механизмы энергосбережения	<p>Знает: - методы оценки эффективности термодинамических процессов и циклов теплоэнергетических, теплонасосных и холодильных установок. Умеет: - проводить термодинамический анализ циклов тепловых машин с целью оптимизации их рабочих характеристик и увеличения КПД, - использовать методы математического моделирования и современные информационные технологии в термодинамических расчетах</p>	Устный опрос; Защита лабораторных работ

	<p>теплоэнергетических установок</p> <p>Владеет:</p> <ul style="list-style-type: none"> - терминологией в области технической термодинамики, - математическим аппаратом исследования функций, линейной алгебры, дифференциального и интегрального исчисления, рядов, дифференциальных уравнений, теории функции комплексного переменного, численных методов; - навыками термодинамического анализа рабочих процессов в теплоэнергетических установках, определения оптимальных параметров их работы и показателей тепловой эффективности. 	
Раздел 10. Основы энергетического менеджмента	<p>Знает:</p> <ul style="list-style-type: none"> - методы оценки эффективности термодинамических процессов и циклов теплоэнергетических, теплонасосных и холодильных установок. <p>Умеет:</p> <ul style="list-style-type: none"> - проводить термодинамический анализ циклов тепловых машин с целью оптимизации их рабочих характеристик и увеличения КПД, - использовать методы математического моделирования и современные информационные технологии в термодинамических расчетах теплоэнергетических установок <p>Владеет:</p> <ul style="list-style-type: none"> - терминологией в области технической термодинамики, - математическим аппаратом исследования функций, линейной алгебры, дифференциального и интегрального исчисления, рядов, дифференциальных уравнений, теории функции комплексного переменного, численных методов; - навыками термодинамического анализа рабочих процессов в теплоэнергетических установках, определения оптимальных параметров их работы и показателей тепловой эффективности. 	Устный опрос; Защита лабораторных работ
Раздел 11. Экологические аспекты энергосбережения	<p>Знает:</p> <ul style="list-style-type: none"> - методы оценки эффективности термодинамических процессов и 	Устный опрос; Защита лабораторных работ

	<p>циклов теплоэнергетических, теплонасосных и холодильных установок.</p> <p>Умеет:</p> <ul style="list-style-type: none"> - проводить термодинамический анализ циклов тепловых машин с целью оптимизации их рабочих характеристик и увеличения КПД, - использовать методы математического моделирования и современные информационные технологии в термодинамических расчетах теплоэнергетических установок <p>Владеет:</p> <ul style="list-style-type: none"> - терминологией в области технической термодинамики, - математическим аппаратом исследования функций, линейной алгебры, дифференциального и интегрального исчисления, рядов, дифференциальных уравнений, теории функции комплексного переменного, численных методов; - навыками термодинамического анализа рабочих процессов в теплоэнергетических установках, определения оптимальных параметров их работы и показателей тепловой эффективности. 	
--	---	--

**АННОТАЦИЯ
рабочей программы дисциплины
«Энергосбережение в технологических процессах и установках предприятий и ЖКХ»**

1. Общая трудоемкость (з.е./ час): 2 / 72. Форма промежуточного контроля: зачет. Дисциплина изучается на 4 курсе в 8 семестре.

2. Место дисциплины в структуре образовательной программы

Дисциплина Энергосбережение в технологических процессах и установках предприятий и ЖКХ относится к вариативной части блока 1 Дисциплины. Является обязательной для освоения в 8 семестре, на 4 курсе. Дисциплина базируется на курсах циклов естественнонаучных и общепрофессиональных дисциплин: Физика, Химия, Математика, Прикладная информатика.

3 Цель и задачи изучения дисциплины

Целью освоения дисциплины является обеспечение базовой подготовки в области энергосбережения и теплотехнологий.

Задачи преподавания дисциплины:

- Задачами преподавания дисциплины являются усвоение студентами:
- формирование у студентов знаний и умений в области энергосбережения;
 - получение навыков работы с литературными и электронными базами справочных данных;
 - системное использование полученных знаний в вопросе сбережения энергии, применяя новые технологические схемы и процессы.
 - освоение методов анализа и оценки эффективности процессов и циклов теплосиловых, геотермальных, ветровых, теплонасосных и холодильных установок.

4. Содержание дисциплины

Энергетические ресурсы России. Энергетическая политика России. Нормативно-правовая база энергосбережения.
Виды потребления энергии. Стадии преобразования энергии. К.п.д. энергоустановки. Баланс энергии и определение коэффициента использования энергоресурсов.
Степень и факторы энергосбережения. Классификация потенциалов энергосбережения. Соотношение потенциалов энергосбережения.
Цель энергетического обследования. Требования к проведению энергетического обследования. Схема проведения обследований. Показатели энергоэффективности. Порядок проведения энергетического обследования. Паспорт энергетического хозяйства предприятия.
Приборы для проведения энергетических обследований. Применение портативных расходомеров. Проверка материального баланса в точке тепловой сети. Выбор типоразмера датчика стационарного типоразмера.
Порядок учета тепловой энергии. Типы современных теплосчетчиков. Классификация теплосчетчиков.
Энергосбережение в системах освещения. Нормирование внутреннего освещения. Тепловой баланс здания и его составляющие. Пути снижения потребления энергии зданиями. Снижение теплопотерь.
Энергосбережение в котельных и тепловых сетях. Снижение потерь теплоты с уходящими газами. Потери теплоты от химической неполноты сгорания и потери в окружающую среду. Использование тепла непрерывной продувки.
Энергетическая составляющая себестоимости продукции. Стимулирование потребителей и производителей энергетических ресурсов. Финансирование программ в области энергосбережения.
Управление потреблением энергии. Энергетическая политика предприятий.
Влияние энергетических производств на тепловое загрязнение. Способы утилизации тепловых отходов. Потенциал нетрадиционных возобновляемых источников энергии.

5. Планируемые результаты обучения по дисциплине, обеспечивающие достижение планируемых результатов освоения образовательной программы

Изучение дисциплины направлено на формирование следующих компетенций:

Универсальные компетенции (УК) и индикаторы их достижения

Наименование категории (группы) УК	Код и наименование УК	Код и наименование индикатора достижения УК
Разработка и реализация	УК-2 Способен определять круг	УК-2.2 В рамках поставленных задач определяет имеющиеся ресурсы и

проектов	задач в рамках поставленной цели и выбирать оптимальные способы их решения, исходя из действующих правовых норм, имеющихся ресурсов и ограничений	ограничения, действующие правовые нормы УК-2.4 Выполняет задачи в зоне своей ответственности в соответствии с запланированными результатами и точками контроля, при необходимости корректирует способы решения задач УК-2.5 Представляет результаты проекта, предлагает возможности их использования и/или существования
----------	---	--

Профессиональные компетенции (ПК) и индикаторы их достижения

Наименование категории (группы) ПК	Код и наименование ПК	Код и наименование индикатора достижения ПК
Производственно-технологический	ПК-4 Готов к разработке мероприятий по энерго- и ресурсосбережению на объектах профессиональной деятельности	ПК-4.1 Демонстрирует знание нормативов по энерго- и ресурсосбережению на объектах профессиональной деятельности ПК-4.2 Демонстрирует навыки разработки мероприятий по энерго- и ресурсосбережению на объектах профессиональной деятельности

В результате изучения дисциплины студент бакалавриата должен:

Знать:

- решение задач по определению имеющихся ресурсов и ограничения, в соответствие с действующими правовыми нормами;
- задачи в зоне своей ответственности в соответствии с запланированными результатами и точками контроля, при необходимости корректирует способы решения задач;
- нормативы по энерго- и ресурсосбережению на объектах профессиональной деятельности

Уметь:

- использовать полученные знания в вопросе сбережения энергии, применяя новые технологические схемы и процессы.
- представлять результаты проекта, предлагать возможности их использования и/или совершенствования

Владеть:

- методами анализа и эффективности процессов и циклов теплосиловых, геотермальных, ветровых, теплонасосных и холодильных установок.
- навыками разработки мероприятий по энерго- и ресурсосбережению на объектах профессиональной деятельности

5 ОБЪЕМ ДИСЦИПЛИНЫ И ВИДЫ ОБРАЗОВАТЕЛЬНОГО ПРОЦЕССА

Общая трудоемкость дисциплины «Энергосбережение в технологических процессах и установках предприятий и ЖКХ» составляет 72 часа или 2 зачетные единицы (з.е). Дисциплина изучается на 4 курсе в 8 семестре.

Вид учебной работы	Всего ак.час.	Семестры ак.час
		7 семестр
Контактная работа обучающихся с преподавателем (всего)	10,2	10,2
Контактная работа аудиторная	10,2	10,2
В том числе:		
Лекции	6	6
Практические занятия (ПЗ)	-	-
Лабораторные работы (ЛР)	4	4
Контроль аттестации	0,2	0,2
Вид аттестации (зачет)	0,2	0,2
Самостоятельная работа (всего)	58	58
Контактная самостоятельная работа (групповые консультации и индивидуальная работа обучающихся с педагогическим работником)	24	24
Другие виды самостоятельной работы	34	34
Проработка лекционного материала	20	20
Подготовка к лабораторным занятиям	14	14
Подготовка к контрольной работе		

Контроль подготовки к зачету		3,8	3,8
Общая трудоемкость	ак.час.	72	72
	з.е.	2	2

МИНИСТЕРСТВО НАУКИ И ВЫСШЕГО ОБРАЗОВАНИЯ
РОССИЙСКОЙ ФЕДЕРАЦИИ

Новомосковский институт (филиал)
федерального государственного бюджетного образовательного учреждения высшего образования
«Российский химико-технологический университет имени Д.И. Менделеева»

УТВЕРЖДАЮ

Зам. директора по УиНР Новомосковского института
РХТУ им. Д.И. Менделеева

_____ Овчаров А.В.
« ____ » _____ 2024 г.

Рабочая программа дисциплины

Нетрадиционные и возобновляемые источники энергии

Направление подготовки 13.03.01 «Теплоэнергетика и теплотехника»

Направленность (профиль) подготовки «Промышленная теплоэнергетика»

Квалификация выпускника Бакалавр

(бакалавр, магистр, дипломированный специалист)

Форма обучения заочная

(очная, очно-заочная и др.)

г. Новомосковск
2024 г.

Разработчик (ки):

К.т.н., доцент кафедры «Промышленная теплоэнергетика»
Новомосковского института РХТУ им. Д.И. Менделеева

_____ Золотарева В.Е.
подпись

Старший преподаватель кафедры «Промышленная теплоэнергетика»
Новомосковского института РХТУ им. Д.И. Менделеева

_____ Тимофеева И.В.
подпись

1. ОБЩИЕ ПОЛОЖЕНИЯ

Нормативные документы, используемые при разработке рабочей программы дисциплины

Нормативную правовую базу разработки рабочей программы дисциплины составляют:

- Федеральный закон от 29.12.2012 № 273-ФЗ «Об образовании в Российской Федерации» (с учетом изменений и дополнений);
- Приказ Минобрнауки России от 06.04.2021 N 245 «Об утверждении Порядка организации и осуществления образовательной деятельности по образовательным программам высшего образования – программам бакалавриата, программам специалитета, программам магистратуры»;
- Федеральный государственный образовательный стандарт высшего образования (ФГОС ВО) (ФГОС-3++) по направлению подготовки 13.03.01 Теплоэнергетика и теплотехника, утвержденный приказом Министерства образования и науки Российской Федерации от 28.02.2018 г. N 143 (Зарегистрировано в Минюсте России 22.03.2018 г. N 50480);
- Положение о практической подготовке обучающихся, утвержденное приказом Министерства науки и высшего образования Российской Федерации и Министерства просвещения Российской Федерации от 05.08.2020 г. № 885/390 (зарегистрирован Министерством юстиции Российской Федерации 11.09.2020 г., регистрационный № 59778);
- Методические рекомендации по организации образовательного процесса для обучения инвалидов и лиц с ограниченными возможностями здоровья в образовательных организациях высшего образования, в том числе оснащенные образовательного процесса (утверждены заместителем Министра образования и науки РФ А.А. Климовым от 08.04.2014 № АК-44/05вн)
- Устав ФГБОУ ВО РХТУ им. Д.И. Менделеева;
- Положение о Новомосковском институте (филиале) РХТУ им. Д.И. Менделеева.
- Локальные нормативные акты Новомосковского института (филиала) РХТУ им. Д.И. Менделеева.

Рабочая программа дисциплины (далее – Программа, РПД) составлена в соответствии с требованиями Федерального государственного образовательного стандарта высшего образования (уровень бакалавриата) по направлению подготовки 13.03.01 «Теплоэнергетика и теплотехника», утвержденного приказом Министерства науки и высшего образования Российской Федерации от 28.02.2018 г. N 143 (Зарегистрировано в Минюсте России 22.03.2018 г. N 50480), рекомендациями Учебно-методической комиссии НИ РХТУ им. Д.И. Менделеева и накопленным опытом преподавания дисциплины кафедрой «Промышленная теплоэнергетика» НИ РХТУ им. Д.И. Менделеева (далее – Институт).

Контроль успеваемости студентов ведется по принятой в Институте системе.

Рабочая программа дисциплины может быть реализована с применением электронного обучения и дистанционных образовательных технологий полностью или частично.

2 ЦЕЛЬ И ЗАДАЧИ ОСВОЕНИЯ УЧЕБНОЙ ДИСЦИПЛИНЫ

Целью освоения дисциплины является изучение структуры, теоретических и технических основ и принципов функционирования энергетических систем обеспечения жизнедеятельности людей и технологических процессов с использованием нетрадиционных и возобновляемых источников энергии, в соответствии с требованиями соответствующих санитарных, строительных и технологических норм и правил эксплуатации с учетом надежности и экономичности;

Задачи преподавания дисциплины:

- получение теоретических знаний о роли и месте нетрадиционных источников энергии в удовлетворении энергетических потребностей;
- освоение навыков расчета теплоэнергетических систем с использованием нетрадиционных источников энергии;
- использование современных технологий при оценке эффективности использования источников энергии.

3. МЕСТО ДИСЦИПЛИНЫ В СТРУКТУРЕ ОПОП

Дисциплина Б1.В.08 «Нетрадиционные и возобновляемые источники энергии» относится к формируемой участниками образовательных отношений части блока 1 Дисциплины (модули). Является обязательной для освоения в 9 семестре на 5 курсе.

Дисциплина базируется на дисциплинах (модулях): Математика, Физика, Экология, Техническая термодинамика, Тепломассообмен, Энергосбережение в теплотехнологических процессах и установках предприятий и ЖКХ.

4 ТРЕБОВАНИЯ К РЕЗУЛЬТАТАМ ОСВОЕНИЯ ДИСЦИПЛИНЫ

Изучение дисциплины «Нетрадиционные и возобновляемые источники энергии» направлено на приобретение следующих **компетенций и индикаторов их достижения:**

Универсальные компетенции (УК) и индикаторы их достижения:

Наименование категории (группы) УК	Код и наименование УК	Код и наименование индикатора достижения УК
Системное и критическое мышление	УК-1. Способен осуществлять поиск, критический анализ и синтез информации, применять системный подход для решения	УК-1.1. Анализирует задачу, выделяя ее базовые составляющие. Определяет, интерпретирует и ранжирует информацию, требуемую для решения поставленной задачи; УК-1.2. Осуществляет поиск информации для решения

Профессиональные компетенции (ПК) и индикаторы их достижения:

Задача профессиональной деятельности	Объект или область знания	Код и наименование ПК	Код и наименование индикатора достижения ПК	Основание (профессиональный стандарт, анализ опыта) Обобщенные трудовые
Производственно-технологический тип задач профессиональной деятельности				
- разработка схем размещения объектов нетрадиционной и возобновляемой энергетики; организация технического и материального обеспечения эксплуатации объектов	- объекты нетрадиционной и возобновляемой энергетики.	ПК-1. Способен участвовать в работах по освоению и организации технологических процессов объектов нетрадиционной и возобновляемой энергетики	ПК 1.1. Участвует в разработке схем размещения объектов нетрадиционной и возобновляемой ПК 1.2. Демонстрирует знания технологических процессов, обеспечивающих работу объектов нетрадиционной и возобновляемой энергетики.	ПС «Специалист по эксплуатации котлов на газообразном, жидком топливе и электронагреве», код 16.012 Анализ требований к профессиональным компетенциям, предъявляемым к выпускникам на рынке труда

В результате изучения дисциплины студент бакалавриата должен:

В результате изучения дисциплины студент бакалавриата должен

Знать:

- виды нетрадиционных и возобновляемых источников энергии;
- принципы энергетики с использованием нетрадиционных и возобновляемых источников энергии;
- способы аккумулирования и передачи энергии, полученной на основе нетрадиционных и возобновляемых источников энергии;

Уметь:

- классифицировать нетрадиционные и возобновляемые источники энергии;
- обосновывать необходимость использования нетрадиционных и возобновляемых источников энергии;
- анализировать научно-техническую информацию, изучать отечественный и зарубежный опыт по тематике деятельности;
- выявить естественнонаучную сущность проблем, возникающих в ходе профессиональной деятельности, и способностью привлечь для их решения соответствующий физико-математический аппарат;
- формировать законченное представление о принятых решениях и полученных результатах в виде отчета;

Владеть:

- навыком работы с информационными источниками при описании нетрадиционных и возобновляемых источников энергии;
- навыками соблюдения экологической безопасности на производстве, участвовать в разработке и осуществлении экозащитных мероприятий и мероприятий по энерго- и ресурсосбережению на производстве;

- способностью организации работы персонала по обслуживанию теплоэнергетического оборудования, составлению заявок на оборудование, запасные части, подготовке технической документации на ремонт, способностью к приемке и освоению вводимого оборудования.
- навыками самообучения.

5 ОБЪЕМ ДИСЦИПЛИНЫ И ВИДЫ ОБРАЗОВАТЕЛЬНОГО ПРОЦЕССА

Общая трудоемкость дисциплины «Нетрадиционные и возобновляемые источники энергии» составляет 108 часов или 3 зачетные единицы (з.е). Дисциплина изучается на 5 курсе в 9 семестре.

Вид учебной работы	Всего ак.час.	Семестр 9 ак.час
Контактная работа обучающихся с педагогическими работниками (всего)	12,4	12,4
Контактная работа – аудиторные занятия:	12	12
Лекции	8	8
В том числе в форме практической подготовки (при наличии)	-	-
Лабораторные работы (ЛР)	2	2
В том числе в форме практической подготовки (при наличии)	-	-
Практические занятия (ПЗ)	2	2
В том числе в форме практической подготовки (при наличии)	-	-
Контроль аттестации:	3,6	3,6
зачет с оценкой	0,4	0,4
Самостоятельная работа (всего):	92	92
Контактная самостоятельная работа (групповые консультации и индивидуальная работа обучающихся с педагогическим работником)	2	2
Самостоятельная работа		
Проработка теоретического материала	30	30
Подготовка к лабораторным занятиям	18	18
Подготовка к практическим занятиям	18	18
Подготовка к контрольной работе, тестированию, контрольным коллоквиумам	12	12
Подготовка контрольной работы	12	12
Вид аттестации: зачет с оценкой		
Общая трудоемкость час.	108	108
з.е.	3	3

6 СОДЕРЖАНИЕ ДИСЦИПЛИНЫ

6.1 Разделы дисциплины и виды занятий

№ п/п	Раздел дисциплины	ак. часов								
		Всего	в т.ч. в форме практ. подг. (при наличии)	Лекции	в т.ч. в форме практ. подг. (при наличии)	Прак. зан.	в т.ч. в форме практ. подг. (при наличии)	Лаб. работы	в т.ч. в форме практ. подг. (при наличии)	Сам. работа
<i>девятый семестр</i>										
1.	Традиционные и нетрадиционные	17,5		1		0,5		-		16

	источники энергии								
2.	Использование энергии Солнца	23,5		2		0,5		1	20
3.	Ветроэнергетические установки	18,5		2		-		0,5	16
4.	Геотермальная энергия	14		1		0,5		0,5	12
5.	Использование энергии океана	13,5		1		0,5		-	12
6.	Вторичные энергетические ресурсы	14		1		-		-	16
	Вид аттестации (зачет с оценкой)								
	ИТОГО:	104		8		2		2	92
	Контроль: подготовка к зачету	4							
	ИТОГО по дисциплине	108							

6.2 Содержание разделов дисциплины

№ раздела	Наименование раздела дисциплины	Содержание раздела
1.	Традиционные и нетрадиционные источники энергии	Запасы и ресурсы источников энергии. Традиционные ресурсы, разведанные запасы, извлекаемые ресурсы. Динамика потребления энергоресурсов. Экологические проблемы энергетики. Цели и задачи в области нетрадиционной энергетики в России.
2.	Использование энергии Солнца	Физические основы преобразования энергии. Активные и пассивные солнечные системы. Способы преобразования солнечной энергии в электрическую. Интенсивность солнечной радиации, типы солнечных коллекторов, принцип действия, методы расчета. Солнечные коллекторы с концентраторами. Аккумуляция тепла. Типы аккумуляторов и методы их расчета. Солнечные электростанции. Перспективы использования солнечной энергии в России
3.	Ветроэнергетические установки	Запасы энергии ветра и возможность ее использования. Основные типы ВЭУ. Принцип работы ветродвигателей. Расчет идеального и реального ветряка. Использование энергии ветра в России.
4.	Геотермальная энергия	Тепловой режим земной коры. Источники геотермального тепла. Геотермальные источники энергии, методы и способы использования геотермального тепла для выработки электроэнергии и в системах теплоснабжения. Экологические показатели ГеоТЭС. Состояние и перспективы геотермальной энергетики в России.
5.	Использование энергии океана	Энергетические ресурсы океана. Использование энергии приливов. Использование энергии воды. Использование энергии течений. Использование тепловой энергии океана. Типы систем преобразования тепла поверхностных слоев океана. Влияние ОТЭС на природу. Приливная энергетика в России, состояние и перспективы..
6.	Вторичные энергетические ресурсы	Классификация ВЭР. Источники ВЭР. Использование ВЭР для получения тепловой и электрической энергии. Способы использования и преобразования ВЭР. Отходы производства и сельскохозяйственные отходы. Способы и возможности их использования в качестве первичных источников для получения электрической и тепловой энергии.

7 СООТВЕТСТВИЕ СОДЕРЖАНИЯ ТРЕБОВАНИЯМ К РЕЗУЛЬТАТАМ ОСВОЕНИЯ ДИСЦИПЛИНЫ

№ п/п	В результате освоение дисциплины студент должен:	Раздел 1	Раздел 2	Раздел 3	Раздел 4	Раздел 5	Раздел 6
	Знать:						
1.	- классификацию возобновляемых источников энергии, их достоинства и недостатки;	+					
2.	- классификацию ветродвигателей по принципу работы;			+			
3.	- преимущества биомассы, как источника энергии;						+
4.	- фотоэлектрические преобразователи, принцип действия, эффективность, достоинства и недостатки;		+				
5.	- принцип работы приливной электростанции;					+	
6.	- состояние геотермальной энергетики России.				+		
	Уметь:						
1.	- рассчитывать работу поверхности при действии на нее силы ветра;			+			
2.	- определять актуальность применительно к условиям России использование возобновляемых источников энергии;	+					
3.	- рассчитывать экологические показатели ГеоТЭЦ;				+		
4.	- классифицировать солнечные энергетические установки;		+				
5.	- рассчитывать количество энергии, которое можно получить от волны;					+	
6.	- определять энергетический потенциал биомассы.						+
	Владеть						
1.	- понятием нетрадиционных и возобновляемых источников энергии;	+					
2.	- профессиональными компьютерными программными средствами для выполнения специальных расчетов для объектов нетрадиционной и возобновляемой энергетики;		+	+	+	+	+
3.	- навыками аэродинамического расчета ветроколеса;			+			
4.	- понятием теплового аккумулирования для солнечного обогрева и охлаждения помещений;		+				
5.	- расчётом к.п.д. преобразования теплоты в					+	

работу						
--------	--	--	--	--	--	--

В результате освоения дисциплины студент должен овладеть следующими *компетенциями и индикаторами их достижения*

Код и наименование компетенции	Код и наименование индикатора достижения компетенции	Раздел 1	Раздел 2	Раздел 3	Раздел 4	Раздел 5	Раздел 6
УК-1 Способен осуществлять поиск, критический анализ и синтез информации, применять системный подход для решения поставленных задач.	УК-1.1. Анализирует задачу, выделяя ее базовые составляющие. Определяет, интерпретирует и ранжирует информацию, требуемую для решения поставленной задачи;		+	+	+	+	+
	УК-1.2. Осуществляет поиск информации для решения поставленной задачи по различным типам запросов.	+			+	+	+
ПК-1 Способен участвовать в работах по освоению и организации технологических процессов объектов нетрадиционной и возобновляемой энергетики	ПК-1.1 Участвует в разработке схем размещения объектов нетрадиционной и возобновляемой энергетики		+	+	+	+	+
	ПК-1.2 Демонстрирует знания технологических процессов, обеспечивающих работу объектов нетрадиционной и возобновляемой энергетики.		+	+	+	+	+

8 ПРАКТИЧЕСКИЕ И ЛАБОРАТОРНЫЕ ЗАНЯТИЯ

8.1 Практические занятия

9 семестр

№ п/п	№ раздела дисциплины	Тематика практических занятий (семинаров)	Трудоемкость час.
1.	1	Использование традиционных источников энергии в производстве тепловой и электрической энергии	0,5
2.	2	Использование солнечной радиации для производства тепловой энергии	0,5
6.	4	Использование геотермального тепла для производства электроэнергии.	0,5
8.	5	Энергия приливов. Возможности ГеоТЭС	0,5
11.		ИТОГО	2

8.2. Лабораторные занятия

Выполнение лабораторного практикума способствует закреплению учебного материала, изучаемого в дисциплине «Нетрадиционные и возобновляемые источники энергии», позволяет освоить методы определения механических свойств материалов, устанавливать взаимосвязь между механическими и эксплуатационными свойствами материалов.

Лабораторные работы и разделы, которые они охватывают

№ п/п	№ раздела дисциплины	Наименование лабораторных работ	Трудоемкость час.
9 семестр			
1.	2	Расчет тепловой солнечной системы для отопления жилых зданий.	0,5
2.	3	Расчет ветроэнергетической установки для, снабжения электроэнергией жилого дома.	0,5
3.	2	Расчет системы для производства электроэнергии на базе «солнечного пруда»	0,5
4.	4	Использование геотермального тепла для производства пара	0,5
5.		Итого:	2

8.3 Тематика контрольной работы

Контрольная работа выполняется в 9 семестре и состоит из ответов на вопросы и решения задач

№ п/п	№ раздела дисциплины	Тематика задач индивидуального расчетного задания	Семестр
1.	2	Использование энергии Солнца	9
2.	3	Ветроэнергетические установки	9
3.	4	Геотермальная энергия	9
4.	5	Использование энергии океана	9

9. САМОСТОЯТЕЛЬНАЯ РАБОТА

Самостоятельная работа проводится с целью освоения знаний и умений по дисциплине «Нетрадиционные и возобновляемые источники энергии» и предусматривает:

- ознакомление и проработку рекомендованной литературы, работу с электронно-библиотечными системами;
- посещение отраслевых выставок и семинаров;
- участие в научно-практических семинарах и конференциях, проводимых в Институте по тематике дисциплины;
- подготовку к защите лабораторных работ;
- выполнение контрольной работы;
- подготовку к сдаче зачета с оценкой (9 семестр) по дисциплине.

Планирование времени на самостоятельную работу, необходимого на изучение дисциплины, студентам надо осуществлять на весь период изучения, предусматривая при этом регулярное повторение пройденного материала. Материал, законспектированный на лекциях, необходимо регулярно дополнять сведениями из литературных источников, представленных в рабочей программе. При работе с указанными источниками рекомендуется составлять краткий конспект материала, с обязательным фиксированием библиографических данных источника.

10. ОЦЕНОЧНЫЕ МАТЕРИАЛЫ

Оценочные материалы представлены в виде отдельного документа – Фонда оценочных средств, являющегося неотъемлемой частью рабочей программы дисциплины.

11. МЕТОДИЧЕСКИЕ УКАЗАНИЯ ПО ОСВОЕНИЮ ДИСЦИПЛИНЫ

Организация образовательного процесса регламентируется учебным планом и расписанием учебных занятий. Язык обучения (преподавания) — русский. Через каждые 45 мин контактной работы делается перерыв продолжительностью 5 мин, а после двух час. контактной работы делается перерыв продолжительностью 10 мин.

Сетевая форма реализации программы дисциплины не используется.

Обучающийся имеет право на зачет результатов обучения по дисциплине, если она освоена им при получении

среднего профессионального образования и (или) высшего образования, а также дополнительного образования (при наличии) (далее - зачет результатов обучения). Зачтенные результаты обучения учитываются в качестве результатов промежуточной аттестации в установленном в Институте порядке.

11.1. Образовательные технологии

Образовательный процесс при освоении дисциплины основывается на использовании традиционных, инновационных и информационных образовательных технологий. Возможна реализация ОПОП с применением электронного обучения и дистанционных образовательных технологий. Традиционные образовательные технологии представлены лекциями и семинарскими (практическими) занятиями. Инновационные образовательные технологии используются в виде применения активных и интерактивных форм проведения занятий. Информационные образовательные технологии реализуются путем активизации самостоятельной работы студентов в информационной образовательной среде. При проведении учебных занятий обеспечивается развитие у обучающихся навыков командной работы, межличностной коммуникации, принятия решений, лидерских качеств (включая проведение интерактивных лекций, групповых дискуссий, в том числе с учетом региональных особенностей профессиональной деятельности выпускников и потребностей работодателей).

11.2. Лекции

Лекционный курс предполагает систематизированное изложение основных вопросов содержания дисциплины.

На первой лекции лектор обязан предупредить студентов, применительно к какому базовому учебнику (учебникам, учебным пособиям) будет прочитан курс.

Лекционный курс обеспечивает более глубокое понимание учебных вопросов при значительно меньшей затрате времени, чем это требуется среднестатистическому студенту на самостоятельное изучение материала.

11.3. Практические занятия

Практические занятия представляют собой детализацию лекционного теоретического материала, направлены на отработку навыков, проводятся в целях закрепления курса и охватывают все основные разделы дисциплины.

Основной формой проведения практических занятий является обсуждение наиболее проблемных и сложных вопросов по отдельным темам, а также решение задач и разбор примеров при контактной работе. В обязанности преподавателя входят: оказание методической помощи и консультирование студентов по соответствующим темам курса, ответы на вопросы, управление процессом решения задач.

Активность на практических занятиях оценивается по следующим критериям:

- устный опрос - ответы на вопросы, предлагаемые преподавателем;
- выполнение заданий (решение задач).

Оценивание практических заданий входит в оценку.

11.4. Лабораторные работы

На первом занятии лабораторного практикума проводится ознакомление студентов с техникой безопасности при выполнении лабораторных работ в ходе лабораторного практикума по дисциплине «Нетрадиционные и возобновляемые источники энергии».

По каждой лабораторной работе студент оформляет письменный отчет. Текущий контроль на лабораторных работах проводится в виде устных опросов – «защита» по итогам лабораторных работ. Оценивается ход лабораторных работ, достигнутые результаты, качество оформления отчета, своевременность сдачи.

11.5. Самостоятельная работа студента

Для успешного усвоения дисциплины необходимо не только посещать аудиторные занятия, но и вести активную самостоятельную работу. При самостоятельной проработке курса обучающиеся должны:

- повторить законспектированный на лекционном занятии материал и дополнить его с учетом рекомендованной по данной теме литературы;
- изучить рекомендованную основную и дополнительную литературу, составлять тезисы, аннотации и конспекты наиболее важных моментов;
- самостоятельно выполнить расчет индивидуального задания;
- использовать для самопроверки материала оценочные средства.

Контрольная работа оценивается по следующим критериям:

- правильность выполнения задания;
- аккуратность в оформлении работы;
- использование специальной литературы;
- своевременная сдача выполненного задания (указывается преподавателем).

11.6. Методические рекомендации для преподавателей

Основные принципы обучения

1. Цель обучения – развить мышление, выработать мировоззрение; познакомить с идеями и методами науки; научить применять принципы и законы для решения простых и нестандартных задач.

2. Обучение должно органически сочетаться с воспитанием. Нужно развивать в студентах волевые качества и трудолюбие. Ненавязчиво, к месту прививать элементы культуры поведения. В частности, преподаватель должен личным примером воспитывать в студентах пунктуальность и уважение к чужому времени. Недопустимо преподавание односеместровой учебной дисциплины превращать в многосеместровое.

3. Обучение должно быть активным. Нужно строить обучение так, чтобы в овладении материалом основную роль играла память логическая, а не формальная. Запоминание должно достигаться через глубокое понимание.

4. Одно из важнейших условий успешного обучения – умение организовать работу студентов.

5. Отношение преподавателя к студентам должно носить характер доброжелательной требовательности. Для стимулирования работы студентов нужно использовать поощрение, одобрение, похвалу, но не порицание (порицание может применяться лишь как исключение). Преподаватель должен быть для студентов доступным.

6. Необходим регулярный контроль работы студентов. Правильно поставленный, он помогает им организовать систематические занятия, а преподавателю достичь высоких результатов в обучении.

7. Важнейшей задачей преподавателей, ведущих занятия по дисциплине, является выработка у студентов осознания необходимости и полезности знания дисциплины как теоретической и практической основы для изучения профильных дисциплин.

8. С целью более эффективного усвоения студентами материала данной дисциплины рекомендуется при проведении занятий использовать современные технические средства обучения, а именно презентации лекций, наглядные пособия и т.п..

9. Для более глубокого изучения предмета и подготовки ряда вопросов (тем) для самостоятельного изучения по разделам дисциплины преподаватель предоставляет студентам необходимую информацию о использовании учебно-методического обеспечения и Интернет-ресурсов.

10. Цель лекции – формирование у студентов ориентировочной основы для последующего усвоения материала методом самостоятельной работы. Содержание лекции должно отвечать следующим дидактическим требованиям:

- изложение материала от простого к сложному, от известного к неизвестному;
- логичность, четкость и ясность в изложении материала;
- возможность проблемного изложения, диалога с целью активизации деятельности студентов;
- опора смысловой части лекции на подлинные факты, события, явления, статистические данные;
- тесная связь теоретических положений и выводов с практикой и будущей профессиональной деятельностью студентов.

Преподаватель, читающий лекционные курсы, должен знать существующие в педагогической практике варианты лекций, их дидактические и воспитывающие возможности, а также их место в структуре процесса обучения.

11. При проведении аттестации студентов важно всегда помнить, что систематичность, объективность, аргументированность – главные принципы, на которых основаны контроль и оценка знаний студентов. Знание критериев оценки знаний обязательно для преподавателя и студента.

Организация лабораторного практикума

1. Освоение студентом лабораторного практикума – необходимая составная часть работы студента при освоении дисциплины. Каждый студент за один семестр должен выполнить определенное количество лабораторных работ

2. Все студенты на первом занятии лабораторного практикума в лаборатории проходят инструктаж по технике безопасности. Каждый студент в специальном журнале ставит свою подпись о том, что он прослушал инструктаж по технике безопасности работы в лаборатории и обязуется выполнять все пункты инструктажа.

3. Студенты не допускаются к работе в лаборатории в верхней одежде.

4. Студенты допускаются к выполнению работы только после проверки преподавателем готовности студента.

5. Готовность студента к выполнению лабораторной работы состоит в следующем:

а) проведена текущая работа, а именно изучен соответствующий теоретический материал, подготовлен протокол работы

б) знание экспериментальной составляющей данной работы в рамках описания работы в практикуме и учебнике, умение работать с оборудованием;

Студент не допускается к выполнению работы, если:

а) не подготовлен протокол для записи результатов,

б) студент не знает теории работы в рамках теоретического введения в практикуме и не представляет, что и каким методом он будет делать.

Однако, не готовый к работе студент до окончания лабораторного занятия работает в аудитории, устраняя допущенные недоработки.

Студентам, пропустившим занятия по уважительным причинам (имеется допуск из деканата), предоставляется возможность ее выполнения во время, указанное ведущим преподавателем. Студенты, нуждающиеся в дополнительной подготовке, могут воспользоваться услугами Центра дополнительных образовательных услуг.

В течение одного занятия допускается выполнение не более одной лабораторной работы.

На титульном листе отчета по лабораторной работе (протокола) должны быть указаны фамилия и инициалы студента, код учебной группы. Отчет (протокол) также должен содержать цель работы, порядок выполнения.

Оформление отчета (протокола) работы завершается написанием выводов.

Прием «защиты» по лабораторной работе заключается в проверке:

- а) результатов работы,
- б) достоверности расчетов,
- в) правильности построения графиков (при необходимости),
- г) оформления работы и выводов.

Работа считается зачтенной, если она выполнена и «зачтена».

При проведении промежуточной аттестации студента необходимо наличие зачетов по всем предусмотренным лабораторным работам по данной дисциплине.

11.7. Методические указания для студентов:

По подготовке к лекционным занятиям

Изучение дисциплины требует систематического и последовательного накопления теоретических знаний, следовательно, пропуски отдельных тем не позволяют глубоко освоить предмет. Студентам необходимо:

1. Перед каждой лекцией просматривать рабочую программу дисциплины;
2. Перед следующей лекцией необходимо просмотреть по конспекту материал предыдущей.

При затруднениях в восприятии материала следует обратиться к основным литературным источникам. Если разобраться в материале не удалось, необходимо обратиться к лектору или к преподавателю на практических занятиях.

По подготовке к лабораторному практикуму

Каждый студент перед началом семестра получает полный комплект литературы - набор учебных пособий, в которых помещены описания лабораторных работ. Инструкции по лабораторным работам, отсутствующим в учебных пособиях, имеются в читальном зале библиотеки и в соответствующей лаборатории на кафедре, и каждый студент может получить ее во временное пользование. Описание каждой лабораторной работы содержит достаточно проработанное теоретическое введение, основные расчетные формулы и формулы расчета погрешности, подробное описание лабораторной установки, сценарий проведения лабораторной работы, виды таблиц, для внесения в них результатов измерений, контрольные вопросы, дающие студенту возможность осуществить самоконтроль уровня своей подготовки к работе.

Студент допускается к выполнению работы только после проверки преподавателем готовности студента.

Студентам, пропустившим занятия по уважительным причинам (имеется допуск из деканата), предоставляется возможность ее выполнения во время, указанное ведущим преподавателем. Студентам, пропустившим занятия по неуважительным причинам, предоставляется возможность ее выполнения в зачетную неделю во время, указанное ведущим преподавателем.

В течение одного занятия допускается выполнение не более одной лабораторной работы.

Работа считается зачтенной, если она выполнена и «зачтена».

По самостоятельному выполнению контрольной работы

Усвоение материала дисциплины «Нетрадиционные и возобновляемые источники энергии» во многом зависит от осмысленного выполнения контрольной работы, состоящей из задач.

При решении задач целесообразно руководствоваться следующими правилами.

1. Прежде всего, нужно хорошо вникнуть в условие задачи, записать кратко ее условие.
2. Если позволяет характер задачи, обязательно сделайте рисунок, поясняющий ее сущность.
3. За редкими исключениями, каждая задача должна быть сначала решена в общем виде (т.е. в буквенных обозначениях, а не в числах), причем искомая величина должна быть выражена через заданные величины.
4. Получив решение в общем виде, нужно проверить, правильную ли оно имеет размерность.
5. Если это возможно, исследовать поведение решения в предельных случаях.
6. В тех случаях, когда в процессе нахождения искомых величин приходится решать систему нескольких громоздких уравнений, целесообразно сначала подставить в эти уравнения числовые значения коэффициентов и лишь затем определять значения искомых величин.
7. При подстановке в уравнение числовых значений обозначенных величин, обратите внимание на то, чтобы все эти значения были в одной и той же системе единиц. Чтобы облегчить определение порядка вычисляемой

величины, полезно представить исходные величины в виде чисел, близких к единице, умноженных на 10 в соответствующей степени (например, вместо 24700 подставить $2,47 \cdot 10^4$, вместо 0,00086 – число $0,86 \cdot 10^{-3}$ и т. д.).

8. Получив числовой ответ, нужно оценить его правдоподобность. Такая оценка может в ряде случаев обнаружить ошибочность полученного результата.

Решение задач принесет наибольшую пользу только в том случае, если обучающийся решает задачи самостоятельно. Решить задачу без помощи, без подсказки часто бывает нелегко и не всегда удается. Но даже не увенчавшиеся успехом попытки найти решение, если они предпринимались достаточно настойчиво, приносят ощутимую пользу, так как развивают мышление и укрепляют волю. Решение задач ни в коем случае не следует откладывать на последний вечер перед занятиями, как, к сожалению, нередко поступают студенты. В этом случае более сложные и притом наиболее содержательные и полезные задачи заведомо не могут быть решены. В рекомендуемых учебниках и сборниках задач, в разделе, в котором помещены задачи для решения, имеются примеры (рассмотренные задачи). Поэтому толчком к решению данной задачи может послужить ознакомление с несколькими решенными задачами.

По работе с литературой

В рабочей программе дисциплины представлен список основной и дополнительной литературы – это учебники, учебно-методические пособия или указания. Дополнительная литература – учебники, монографии, сборники научных трудов, журнальные и газетные статьи, различные справочники, энциклопедии, Интернет-ресурсы.

Любая форма самостоятельной работы студента (подготовка к семинарскому занятию, докладу и т.п.) начинается с изучения соответствующей литературы как в библиотеке / электронно-библиотечной системе, так и дома. Изучение указанных источников расширяет границы понимания предмета дисциплины.

При работе с литературой выделяются следующие виды записей. Конспект – краткая схематическая запись основного содержания научной работы. Целью является не переписывание произведения, а выявление его логики, системы доказательств, основных выводов. Хороший конспект должен сочетать полноту изложения с краткостью. Цитата – точное воспроизведение текста. Заключается в кавычки. Точно указывается страница источника. Тезисы – концентрированное изложение основных положений прочитанного материала. Аннотация – очень краткое изложение содержания прочитанной работы. Резюме – наиболее общие выводы и положения работы, ее концептуальные итоги.

11.8. Методические рекомендации по обучению лиц с ограниченными возможностями здоровья и инвалидов

Профессорско-преподавательский состав знакомится с психолого-физиологическими особенностями обучающихся инвалидов и лиц с ограниченными возможностями здоровья, индивидуальными программами реабилитации инвалидов (при наличии). При необходимости осуществляется дополнительная поддержка преподавания психологами, социальными работниками, прошедшими подготовку ассистентами.

Предполагается использовать социально-активные и рефлексивные методы обучения, технологии социокультурной реабилитации с целью оказания помощи в установлении полноценных межличностных отношений с другими студентами, создании комфортного психологического климата в студенческой группе. Подбор и разработка учебных материалов производится с учетом предоставления материала в различных формах: аудиальной, визуальной, с использованием специальных технических средств и информационных систем.

Освоение дисциплины лицами с ОВЗ осуществляется с использованием средств обучения общего и специального назначения (персонального и коллективного использования).

Для студентов с ОВЗ предусматривается доступная форма предоставления заданий оценочных средств, а именно:

- в печатной или электронной форме (для лиц с нарушениями опорно-двигательного аппарата);
- в печатной форме или электронной форме с увеличенным шрифтом и контрастностью (для лиц с нарушениями слуха, речи, зрения);
- методом чтения ассистентом задания вслух (для лиц с нарушениями зрения).

Лабораторные работы выполняются методом вычислительного эксперимента.

Студентам с инвалидностью увеличивается время на подготовку ответов на контрольные вопросы. Для таких студентов предусматривается доступная форма предоставления ответов на задания, а именно:

- письменно на бумаге или набором ответов на компьютере (для лиц с нарушениями слуха, речи);
- выбором ответа из возможных вариантов при тестировании с использованием услуг ассистента (для лиц с нарушениями опорно-двигательного аппарата);
- устно (для лиц с нарушениями зрения, опорно-двигательного аппарата).

При необходимости для обучающихся с инвалидностью процедура оценивания результатов обучения может проводиться в несколько этапов.

12 УЧЕБНО-МЕТОДИЧЕСКОЕ И ИНФОРМАЦИОННОЕ ОБЕСПЕЧЕНИЕ ДИСЦИПЛИНЫ

Информационную поддержку освоения дисциплины осуществляет библиотека Института, которая

обеспечивает обучающихся основной учебной, учебно-методической и научной литературой, необходимой для организации образовательного процесса по дисциплине.

Библиотека располагает учебной, учебно-методической и научно-технической литературой в форме печатных и электронных изданий, а также включает официальные, справочно-библиографические, специализированные отечественные и зарубежные периодические и информационные издания. Библиотека обеспечивает доступ к профессиональным базам данных, информационным, справочным и поисковым системам.

Каждый обучающийся обеспечен свободным доступом из любой точки, в которой имеется доступ к сети Интернет и к электронно-библиотечной системе (ЭБС) Института и Университета, которая содержит различные издания по основным изучаемым дисциплинам и сформирована по согласованию с правообладателями учебной и учебно-методической литературы.

Полный перечень электронных информационных ресурсов, используемых в процессе обучения, представлен в основной образовательной программе.

12.1 Перечень основной и дополнительной литературы, необходимой для освоения дисциплины

Литература	Режим доступа	Обеспеченность
Основная литература:		
1. Сибикин Ю.Д., Сибикин М.Ю. Нетрадиционные и возобновляемые источники энергии: учебное пособие. – М.: КНОРУС, 2012.- 228с.	Библиотека НИ РХТУ	Да
Дополнительная литература:		
1. Елистратов, В.В. Возобновляемая энергетика. [Электронный ресурс] — Электрон.дан. — СПб. : СПбГПУ, 2011. — 239 с.	Режим доступа: http://e.lanbook.com/book/50583	Да
2. Нетрадиционные и возобновляемые источники энергии (метод.указания)/ Воспенников В.В., Головина З.А., Курило Н.А. – ФГБОУ ВПО РХТУ им. Д.И. Менделеева, Новомосковский ин-т (филиал); Новомосковск, 2013. – 24 с.	Библиотека НИ РХТУ	Да
3. Алхасов А.Б. Возобновляемые источники энергии. – М.: Издат. Дом МЭИ, 2016 – 208 с.	Библиотека НИ РХТУ	Да

12.2. Информационно-образовательные ресурсы, профессиональные базы данных и информационные справочные системы

При освоении дисциплины студенты должны использовать информационные и информационно-образовательные ресурсы следующих порталов и сайтов:

1. [Электронно-библиотечная система «ЛАНЬ»](#). Договор № 33.02-Р-3.1-6964/2023 от 25.09.2023г. Лицензионный договор № 33.02-Р-3.1-6972/2023 от 25.09.2023г. Срок действия с 26.09.2023г. по 25.09.2024г.
2. ЭБС «Электронное издательство ЮРАЙТ» (договор № 33.02-Л-3.1-7818/2024 от 27.04.2024 г. Срок действия с 27.04.2024 г. по 31.05.2025 г.) - <https://urait.ru/>
3. ЭБС «ZNANIUM» (договор № 146 эбс / 33.02-Р-3.1-7807/2024 от 16.04.2024 г. Срок действия с 25.04.2024 г. по 24.04.2025 г.) - <https://znanium.com/>
4. ЭБС «Консультант студента» (договор № 1002КС/02-2024/33.02-Л-3.1-7787/2024 от 23.04.2024г. Срок действия с 23.04.2024 г. по 22.04.2025 г.) - [https:// studentlibrary.ru/](https://studentlibrary.ru/)
5. Научная электронная библиотека «КиберЛенинка» - <https://cyberleninka.ru/>
6. Научная электронная библиотека eLIBRARY.RU - <https://elibrary.ru/>
7. Портал по теплоснабжению РосТепло.ру <https://www.rosteplo.ru>
8. Электронный журнал «Новости теплоснабжения» <https://www.rosteplo.ru/nt>
9. Система федеральных образовательных порталов. Система открытого образования. Консалтинговый центр ИОС ОО РФ [Электронный ресурс] – Режим доступа: <http://www.openet.ru>
10. Информационная система «Единое окно доступа к образовательным ресурсам». URL: <http://window.edu.ru>
11. Библиотека Новомосковского института (филиала) РХТУ им. Д.И. Менделеева URL: https://irbis.nirhtu.ru/ISAPI/irbis64r_opak72/cgiirbis_64.dll?C21COM=F&I21DBN=IBIS&P21DBN=IBIS
12. Система поддержки учебных курсов НИ РХТУ. Кафедра Промышленная теплоэнергетика Направление подготовки Теплоэнергетика и теплотехника URL: <https://moodle.nirhtu.ru/course/index.php?categoryid=15>
13. Кафедра «Промышленная теплоэнергетика» / Официальный сайт НИ РХТУ им. Д.И. Менделеева. Режим доступа: <https://ni.muctr.ru/students/faculties/emf/pte/>

13. МАТЕРИАЛЬНО-ТЕХНИЧЕСКОЕ ОБЕСПЕЧЕНИЕ ДИСЦИПЛИНЫ

Учебные аудитории для проведения занятий лекционного типа, занятий семинарского типа, групповых и индивидуальных консультаций, текущего контроля и промежуточной аттестации, а также помещения для самостоятельной работы обучающихся, оснащенные компьютерной техникой с возможностью подключения к сети «Интернет» и обеспеченные доступом в электронную информационно-образовательную среду Института, помещения для хранения и профилактического обслуживания учебного оборудования

Наименование специальных помещений	Оснащенность специальных помещений
Аудитории для проведения занятий лекционного типа, занятий семинарского типа, аудитория 303 «Лаборатория термодинамики и теплопередачи» корпус №1 (ул. Трудовые резервы/Комсомольская, 29/19)	Комплекты учебной мебели, меловая доска , наглядные пособия, плакаты к лабораторным работам. Лабораторный стенд «Определение изобарной теплоёмкости воздуха при атмосферном давлении». Лабораторный стенд «Смещение идеальных газов в потоке». Лабораторный стенд «Исследование зависимости давления насыщенного пара от температуры». Оборудование для проведения лабораторных занятий (работ): Амперметр 5 шт., вольтметр 5 шт., автоклав 1 шт., автотрансформатор 1 шт., лагомер (М-64) 1 шт., потенциометр ПП-63 1 шт., манометр образцовый 1 шт. Количество посадочных мест -20.
Аудитория для проведения лабораторных занятий, аудитория 306 «Компьютерный класс» корпус №1 (ул. Трудовые резервы/Комсомольская, 29/19)	Комплекты учебной мебели, меловая доска, персональные компьютеры с возможностью подключения к сети «Интернет» и обеспеченные доступом в электронную информационно-образовательную среду, комплект мультимедийного оборудования. Оборудование: Персональный компьютер 12 шт., жидкокристаллический монитор 11 шт., МФУ 2 шт., проектор 1 шт, проекционный экран 1шт. Количество посадочных мест -20.
Аудитории для групповых и индивидуальных консультаций, текущего контроля и промежуточной аттестации, аудитория 303 «Лаборатория термодинамики и теплопередачи» учебный корпус №1 (ул. Трудовые резервы/Комсомольская, 29/19)	Комплекты учебной мебели, меловая доска , наглядные пособия, плакаты к лабораторным работам. Лабораторный стенд «Определение изобарной теплоёмкости воздуха при атмосферном давлении». Лабораторный стенд «Смещение идеальных газов в потоке». Лабораторный стенд «Исследование зависимости давления насыщенного пара от температуры». Оборудование для проведения лабораторных занятий (работ): Амперметр 5 шт., вольтметр 5 шт., автоклав 1 шт., автотрансформатор 1 шт., лагомер (М-64) 1 шт., потенциометр ПП-63 1 шт., манометр образцовый 1 шт. Количество посадочных мест -20.
Помещение для самостоятельной работы студентов, аудитория 306 «Компьютерный класс» учебный корпус №1 (ул. Трудовые резервы/Комсомольская, 29/19)	Комплекты учебной мебели, меловая доска, персональные компьютеры с возможностью подключения к сети «Интернет» и обеспеченные доступом в электронную информационно-образовательную среду, комплект мультимедийного оборудования. Оборудование: Персональный компьютер 12 шт., жидкокристаллический монитор 11 шт., МФУ 2 шт., проектор 1 шт, проекционный экран 1шт.

Для инвалидов и лиц с ограниченными возможностями здоровья при необходимости имеется возможность проведения лекционных занятий и занятий семинарского типа на 1-ом этаже учебного корпуса. Возле входных дверей в учебный корпус установлен звонок в дежурную сотруднику. Предусмотрены широкие дверные проемы. Имеются специализированные кабинеты для самостоятельной и индивидуальной работы, оснащенные ПК. По ряду тем предусмотрены виртуальные занятия, в том числе с использованием презентаций и выполнением требуемого объема работ в режиме удаленного доступа.

Технические средства обучения, служащие для предоставления учебной информации большой аудитории

Ноутбук с возможностью просмотра видеоматериалов и презентаций, доступом к сети «Интернет», электронным образовательным и информационным ресурсам, базе данных электронного каталога Института, системе управления учебными курсами Moodle.

Проектор, экран.

Программное обеспечение

1. Операционная система - MS Windows 7, бессрочная лицензия в рамках подписки Azure Dev Tools for Teaching (бывший Microsoft Imagine Premium (бывший DreamSpark - [The Novomoskovsk university \(the branch\) - EMDEPT - DreamSpark Premium http://e5.onthehub.com/WebStore/Welcome.aspx?vsro=8&ws=9f5a10ad-c98b-e011-969d-0030487d8897](http://e5.onthehub.com/WebStore/Welcome.aspx?vsro=8&ws=9f5a10ad-c98b-e011-969d-0030487d8897). Номер учетной записи e5: 100039214))

2. MS Word, MS Excel, MS PowerPoint из пакета MS Office 365A1 распространяется под лицензией в рамках подписки Azure Dev Tools for Teaching (бывший Microsoft Imagine Premium (бывший DreamSpark - [The Novomoskovsk university \(the branch\) - EMDEPT - DreamSpark Premium http://e5.onthehub.com/WebStore/Welcome.aspx?vsro=8&ws=9f5a10ad-c98b-e011-969d-0030487d8897](http://e5.onthehub.com/WebStore/Welcome.aspx?vsro=8&ws=9f5a10ad-c98b-e011-969d-0030487d8897). Номер учетной записи e5: 100039214))

3. Архиватор 7zip (распространяется под лицензией GNU LGPL license)

4. Adobe Acrobat Reader - ПО [Acrobat Reader DC](http://acrobat.adobe.com/ru/ru/acrobat/pdf-reader/volume-distribution.html) и мобильное приложение Acrobat Reader являются бесплатными и доступны для корпоративного распространения (<https://acrobat.adobe.com/ru/ru/acrobat/pdf-reader/volume-distribution.html>).

5. Браузер Mozilla FireFox (распространяется под лицензией Mozilla Public License 2.0 (MPL))

14. ТРЕБОВАНИЯ К ОЦЕНКЕ КАЧЕСТВА ОСВОЕНИЯ ДИСЦИПЛИНЫ

Наименование разделов	Основные показатели оценки	Формы и методы текущего контроля
Раздел 1. Традиционные и нетрадиционные источники энергии	<p>Знает:</p> <ul style="list-style-type: none"> - классификацию возобновляемых источников энергии, их достоинства и недостатки. <p>Умеет:</p> <ul style="list-style-type: none"> - определять актуальность применительно к условиям России использование возобновляемых источников энергии. <p>Владеет:</p> <ul style="list-style-type: none"> - понятием нетрадиционных и возобновляемых источников энергии. 	<p>Устный опрос; Решение задач; Тестирование.</p>
Раздел 2. Использование энергии Солнца	<p>Знает:</p> <ul style="list-style-type: none"> - фотоэлектрические преобразователи, принцип действия, эффективность, достоинства и недостатки. <p>Умеет:</p> <ul style="list-style-type: none"> - классифицировать солнечные энергетические установки. <p>Владеет:</p> <ul style="list-style-type: none"> - профессиональными компьютерными программными средствами для выполнения 	<p>Устный опрос; Решение задач; Тестирование; Контрольная работа; Защита лабораторных работ.</p>

	<p>специальных расчетов для объектов нетрадиционной и возобновляемой энергетики;</p> <ul style="list-style-type: none"> - понятием теплового аккумулирования для солнечного обогрева и охлаждения помещений. 	
Раздел 3. Ветроэнергетические установки	<p>Знает:</p> <ul style="list-style-type: none"> - классификацию ветродвигателей по принципу работы. <p>Умеет:</p> <ul style="list-style-type: none"> - рассчитывать работу поверхности при действии на нее силы ветра. <p>Владеет:</p> <ul style="list-style-type: none"> - профессиональными компьютерными программными средствами для выполнения специальных расчетов для объектов нетрадиционной и возобновляемой энергетики; - навыками аэродинамического расчета ветроколеса. 	<p>Устный опрос; Решение задач; Тестирование; Контрольная работа; Защита лабораторных работ.</p>
Раздел 4. Геотермальная энергия	<p>Знает:</p> <ul style="list-style-type: none"> - состояние геотермальной энергетики России. <p>Умеет:</p> <ul style="list-style-type: none"> - рассчитывать экологические показатели ГеоТЭЦ. <p>Владеет:</p> <ul style="list-style-type: none"> - профессиональными компьютерными программными средствами для выполнения специальных расчетов для объектов нетрадиционной и возобновляемой энергетики. 	<p>Устный опрос; Решение задач; Тестирование; Контрольная работа; Защита лабораторных работ.</p>
Раздел 5. Использование энергии океана	<p>Знает:</p> <ul style="list-style-type: none"> - принцип работы приливной электростанции. <p>Умеет:</p> <ul style="list-style-type: none"> - рассчитывать количество энергии, которое можно получить от волны. <p>Владеет:</p> <ul style="list-style-type: none"> - профессиональными компьютерными программными средствами для выполнения специальных расчетов для объектов нетрадиционной и возобновляемой энергетики; - расчётом к.п.д. преобразования теплоты в работу. 	<p>Устный опрос; Решение задач; Тестирование; Контрольная работа.</p>
Раздел 6. Вторичные энергетические ресурсы	<p>Знает:</p> <ul style="list-style-type: none"> - преимущества биомассы, как источника энергии. <p>Умеет:</p> <ul style="list-style-type: none"> - определять энергетический потенциал биомассы. <p>Владеет:</p> <ul style="list-style-type: none"> - профессиональными компьютерными программными средствами для выполнения специальных расчетов для объектов нетрадиционной и 	<p>Устный опрос; Решение задач; Тестирование.</p>

АННОТАЦИЯ
рабочей программы дисциплины

«Нетрадиционные и возобновляемые источники энергии»

1 Общая трудоемкость (з.е./ час): 3/108. Форма промежуточного контроля: зачет с оценкой. Дисциплина изучается на 5 курсе в 9 семестре.

2 Место дисциплины в структуре образовательной программы

Дисциплина «Нетрадиционные и возобновляемые источники энергии» относится к формируемой участниками образовательных отношений части блока 1 Дисциплины (модули). Является обязательной для освоения в 9 семестре на 5 курсе.

Дисциплина базируется на дисциплинах (модулях): Математика, Физика, Экология, Техническая термодинамика, Тепломассообмен, Энергосбережение в теплотехнологических процессах и установках предприятий и ЖКХ.

3 Цель и задачи освоения учебной дисциплины

Целью освоения дисциплины является изучение структуры, теоретических и технических основ и принципов функционирования энергетических систем обеспечения жизнедеятельности людей и технологических процессов с использованием нетрадиционных и возобновляемых источников энергии, в соответствии с требованиями соответствующих санитарных, строительных и технологических норм и правил эксплуатации с учетом надежности и экономичности;

Задачами преподавания дисциплины являются:

Задачи преподавания дисциплины:

- получение теоретических знаний о роли и месте нетрадиционных источников энергии в удовлетворении энергетических потребностей;
- освоение навыков расчета теплоэнергетических систем с использованием нетрадиционных источников энергии;
- использование современных технологий при оценке эффективности использования источников энергии.

4 Содержание дисциплины

<p>Запасы и ресурсы источников энергии. Традиционные ресурсы, разведанные запасы, извлекаемые ресурсы. Динамика потребления энергоресурсов. Экологические проблемы энергетики. Цели и задачи в области нетрадиционной энергетики в России.</p>
--

<p>Физические основы преобразования энергии. Активные и пассивные солнечные системы. Способы преобразования солнечной энергии в электрическую. Интенсивность солнечной радиации, типы солнечных коллекторов, принцип действия, методы расчета. Солнечные коллекторы с концентраторами. Аккумуляирование тепла. Типы аккумуляторов и методы их расчета. Солнечные электростанции. Перспективы использования солнечной энергии в России</p>

Запасы энергии ветра и возможность ее использования. Основные типы ВЭУ. Принцип работы ветродвигателей. Расчет идеального и реального ветряка. Использование энергии ветра в России.
Тепловой режим земной коры. Источники геотермального тепла. Геотермальные источники энергии, методы и способы использования геотермального тепла для выработки электроэнергии и в системах теплоснабжения. Экологические показатели ГеоТЭС. Состояние и перспективы геотермальной энергетики в России.
Энергетические ресурсы океана. Использование энергии приливов. Использование энергии воды. Использование энергии течений. Использование тепловой энергии океана. Типы систем преобразования тепла поверхностных слоев океана. Влияние ОТЭС на природу. Приливная энергетика в России, состояние и перспективы..
Классификация ВЭР. Источники ВЭР. Использование ВЭР для получения тепловой и электрической энергии. Способы использования и преобразования ВЭР. Отходы производства и сельскохозяйственные отходы. Способы и возможности их использования в качестве первичных источников для получения электрической и тепловой энергии.

5 Планируемые результаты обучения по дисциплине, обеспечивающие достижение планируемых результатов освоения образовательной программы

Изучение дисциплины «Нетрадиционные и возобновляемые источники энергии» направлено на приобретение следующих компетенций и индикаторов их достижения:

Наименование категории (группы) УК	Код и наименование УК	Код и наименование индикатора достижения УК
Системное и критическое мышление	УК-1. Способен осуществлять поиск, критический анализ и синтез информации, применять системный подход для решения	УК-1.1. Анализирует задачу, выделяя ее базовые составляющие. Определяет, интерпретирует и ранжирует информацию, требуемую для решения поставленной задачи; УК-1.2. Осуществляет поиск информации для решения

Профессиональные компетенции (ПК) и индикаторы их достижения:

Задача профессиональной деятельности	Объект или область знания	Код и наименование ПК	Код и наименование индикатора достижения ПК	Основание (профессиональный стандарт, анализ опыта) Обобщенные трудовые
Производственно-технологический тип задач профессиональной деятельности				
- разработка схем размещения объектов нетрадиционной и	- объекты нетрадиционной и возобновляемой энергетики.	ПК-1. Способен участвовать в работах по освоению и	ПК 1.1. Участвует в разработке схем размещения объектов нетрадиционной и возобновляемой	ПС «Специалист по эксплуатации котлов на газообразном, жидком топливе и электронагреве», код

В результате изучения дисциплины студент бакалавриата должен:

В результате изучения дисциплины студент бакалавриата должен

Знать:

- виды нетрадиционных и возобновляемых источников энергии;
- принципы энергетики с использованием нетрадиционных и возобновляемых источников энергии;
- способы аккумулирования и передачи энергии, полученной на основе нетрадиционных и возобновляемых источников энергии;

Уметь:

- классифицировать нетрадиционные и возобновляемые источники энергии;
- обосновывать необходимость использования нетрадиционных и возобновляемых источников энергии;
- анализировать научно-техническую информацию, изучать отечественный и зарубежный опыт по тематике деятельности;
- выявить естественнонаучную сущность проблем, возникающих в ходе профессиональной деятельности, и способностью привлечь для их решения соответствующий физико-математический аппарат;
- формировать законченное представление о принятых решениях и полученных результатах в виде отчета;

Владеть:

- навыком работы с информационными источниками при описании нетрадиционных и возобновляемых источников энергии;
- навыками соблюдения экологической безопасности на производстве, участвовать в разработке и осуществлении экозащитных мероприятий и мероприятий по энерго- и ресурсосбережению на производстве;
- способностью организации работы персонала по обслуживанию теплоэнергетического оборудования, составлению заявок на оборудование, запасные части, подготовке технической документации на ремонт, способностью к приемке и освоению вводимого оборудования.
- навыками самообучения.

МИНИСТЕРСТВО НАУКИ И ВЫСШЕГО ОБРАЗОВАНИЯ
РОССИЙСКОЙ ФЕДЕРАЦИИ

Новомосковский институт (филиал)
федерального государственного бюджетного образовательного учреждения высшего
образования «Российский химико-технологический университет имени Д.И. Менделеева»

УТВЕРЖДАЮ

Зам. директора по УиНР Новомосковского института
РХТУ им. Д.И. Менделеева

_____ Овчаров А.В.
« _____ » _____ 2024 г.

Рабочая программа дисциплины

Водные режимы при работе энергетических установок

Направление подготовки *13.03.01 «Теплоэнергетика и теплотехника»*

Направленность (профиль) подготовки *«Промышленная теплоэнергетика»*

Квалификация выпускника *Бакалавр*
(бакалавр, магистр, дипломированный специалист)

Форма обучения *заочная*
(очная, очно-заочная и др.)

г. Новомосковск
2024 г.

Разработчик (ки):

К.т.н., доцент кафедры «Промышленная теплоэнергетика»
Новомосковского института РХТУ им. Д.И. Менделеева

_____ Зайцев Н.А.
подпись

1. ОБЩИЕ ПОЛОЖЕНИЯ

Нормативные документы, используемые при разработке основной образовательной программы

Нормативную правовую базу разработки рабочей программы дисциплины составляют:

- Федеральный закон от 29.12.2012 № 273-ФЗ «Об образовании в Российской Федерации» (с учетом изменений и дополнений);
- Приказ Минобрнауки России от 06.04.2021 N 245 «Об утверждении Порядка организации и осуществления образовательной деятельности по образовательным программам высшего образования – программам бакалавриата, программам специалитета, программам магистратуры»;
- Федеральный государственный образовательный стандарт высшего образования (ФГОС ВО) (ФГОС-3++) по направлению подготовки 13.03.01 Теплоэнергетика и теплотехника, утвержденный приказом Министерства образования и науки Российской Федерации от 28.02.2018 г. N 143 (Зарегистрировано в Минюсте России 22.03.2018 г. N 50480);
- Положение о практической подготовке обучающихся, утвержденное приказом Министерства науки и высшего образования Российской Федерации и Министерства просвещения Российской Федерации от 05.08.2020 г. № 885/390 (зарегистрирован Министерством юстиции Российской Федерации 11.09.2020 г., регистрационный № 59778);
- Методические рекомендации по организации образовательного процесса для обучения инвалидов и лиц с ограниченными возможностями здоровья в образовательных организациях высшего образования, в том числе оснащённости образовательного процесса (утверждены заместителем Министра образования и науки РФ А.А. Климовым от 08.04.2014 № АК-44/05вн)
- Устав ФГБОУ ВО РХТУ им. Д.И. Менделеева;
- Положение о Новомосковском институте (филиале) РХТУ им. Д.И. Менделеева.
- Локальные нормативные акты Новомосковского института (филиала) РХТУ им. Д.И. Менделеева.

Рабочая программа дисциплины (далее – Программа, РПД) составлена в соответствии с требованиями Федерального государственного образовательного стандарта высшего образования (уровень бакалавриата) по направлению подготовки 13.03.01 «Теплоэнергетика и теплотехника», утвержденного приказом Министерства науки и высшего образования Российской Федерации от 28.02.2018 г. N 143 (Зарегистрировано в Минюсте России 22.03.2018 г. N 50480), рекомендациями Учебно-методической комиссии НИ РХТУ им. Д.И. Менделеева и накопленным опытом преподавания дисциплины кафедрой «Промышленная теплоэнергетика» НИ РХТУ им. Д.И. Менделеева (далее – Институт).

Контроль успеваемости студентов ведется по принятой в Институте системе.

Рабочая программа дисциплины может быть реализована с применением электронного обучения и дистанционных образовательных технологий полностью или частично.

2. ЦЕЛЬ ОСВОЕНИЯ УЧЕБНОЙ ДИСЦИПЛИНЫ

Целью освоения дисциплины «Водные режимы при работе энергетических установок» является обеспечение подготовки в области выбора методов экономичного проведения теплоэнергетических процессов с водным теплоносителем и надёжной эксплуатации теплообменного оборудования на основе выбора оптимальных, научно-обоснованных водно-химических режимов.

Задачи преподавания дисциплины:

- формирование у студентов чёткого представления о физико-химической сущности процессов образования отложений, коррозии в подогревателях, котлах, турбинах;
- получение знаний о принятых и перспективных, экономически целесообразных водно-химических режимах для различных типов электростанций, котельных и тепловых сетей.

3. МЕСТО ДИСЦИПЛИНЫ В СТРУКТУРЕ ОПОП

Дисциплина Б1.В.09 «Водные режимы при работе энергетических установок» относится к части, формируемой участниками образовательных отношений, блока 1 дисциплин (модули). Является обязательной для освоения в 6 семестре на 3 курсе.

Для освоения дисциплины необходимы компетенции, сформированные в рамках изучения следующих дисциплин: Физика, Химия, Экология, Тепломассообменное оборудование предприятий, Физико-химические основы водоподготовки, Котельные установки и парогенераторы, Тепловые двигатели, Тепловые сети.

4. ПЛАНИРУЕМЫЕ РЕЗУЛЬТАТЫ ОБУЧЕНИЯ ПО ДИСЦИПЛИНЕ, ОБЕСПЕЧИВАЮЩИЕ ДОСТИЖЕНИЕ ПЛАНИРУЕМЫХ РЕЗУЛЬТАТОВ ОСВОЕНИЯ ОБРАЗОВАТЕЛЬНОЙ ПРОГРАММЫ

Изучение дисциплины «Водные режимы при работе энергетических установок» направлено на

приобретение следующих **компетенций и индикаторов их достижения:**

Категория компетенций	Код и наименование компетенции	Код и наименование индикатора достижения компетенции
Тип задач профессиональной деятельности: производственно-технологический	ПК-1. Способен участвовать в работах по освоению и организации технологических процессов объектов профессиональной деятельности	ПК-1.1 Участвует в разработке схем размещения объектов профессиональной деятельности в соответствии с технологией производства. ПК-1.2 Демонстрирует знания технологических процессов, обеспечивающих работу объектов профессиональной деятельности.

В результате изучения дисциплины обучающийся должен:

Знать:

- теоретические основы организации водно-химических режимов котлов, энергоблоков и тепловых сетей;
- способы химической очистки и консервации котельного и турбинного оборудования.

Уметь:

- работать со справочной и нормативной литературой;
- выбирать рациональные водные режимы энергетических установок и способы защиты от стояночной коррозии.

Владеть:

- методиками оценки степени загрязнения отложениями поверхностей нагрева котлов и подогревателей, уровня коррозии, величины загрязнения пара примесями котловой воды.

5. ОБЪЁМ ДИСЦИПЛИНЫ И ВИДЫ ОБРАЗОВАТЕЛЬНОГО ПРОЦЕССА

Общая трудоёмкость дисциплины «Водные режимы при работе энергетических установок» составляет **72** ак. часа или **2** зачётные единицы (з.е).

Дисциплина изучается в 6 семестре на 3 курсе.

Вид учебной работы	Всего ак. час.	Семестр
		ак. час.
		6
Контактная работа обучающихся с педагогическими работниками (всего)	10,2	10,2
В том числе:		
Лекции	4	4
Практические занятия (ПЗ)	6	6
Семинары (С)	-	-
Контроль аттестации:		
зачёт	0,2	0,2
Самостоятельная работа (всего)	58	58
Контактная самостоятельная работа (групповые консультации и индивидуальная работа обучающихся с педагогическим работником)	1	1
Другие виды самостоятельной работы		
Выполнение контрольной работы	40	40
Проработка лекционного материала	8	8
Подготовка к практическим занятиям	9	9
Вид аттестации: <i>зачёт</i>		
Контроль	3,8	3,8
Общая трудоёмкость ак. час.	72	72

з.е.	2	2
------	---	---

6. СОДЕРЖАНИЕ ДИСЦИПЛИНЫ

6.1. Разделы дисциплины и виды занятий

№ п/п	Раздел дисциплины	ак. часов								
		Всего	в т.ч. в форме практ. подг. (при наличии)	Лекции	в т.ч. в форме практ. подг. (при наличии)	Прак. зан.	в т.ч. в форме практ. подг. (при наличии)	Лаб. работы	в т.ч. в форме практ. подг. (при наличии)	Сам. работа
<i>шестой семестр</i>										
1	Виды отложений, классификация, особенности образования	5,5		0,5		-				5
2	Предотвращение отложений в барабанных котлах. Водные режимы	17,5		0,5		2				15
3	Водные режимы прямоточных котлов (энергоблоков) СКД, котлов-утилизаторов на ТЭС с ПГУ. Водно-химические режимы АЭС	18		1		2				15
4	Водный режим тепловых сетей и сетей централизованного ГВС	5,5		0,5		-		-		5
5	Удаление отложений в котлах и подогревателях	11,5		0,5		1		-		10
6	Коррозия в паровых котлах. Консервация котельного и турбинного оборудования	4,5		0,5		-		-		4
7	Основные закономерности загрязнения пара примесями котловой воды	5,5		0,5		1				4
	Итого:	68		4		6				58
	Вид аттестации (зачёт)									
	Контроль аттестации	0,2								
	Контроль	3,8								
	ИТОГО по дисциплине	72								

6.2. Содержание разделов дисциплины

№ раздела	Наименование раздела дисциплины	Содержание раздела
1.	Виды отложений, классификация,	Отложения (накипь), шлам, их опасность для работы котлов. Классификация отложений по химическому составу и по методам

	особенности образования	анализа. Механизмы образования щёлочноземельных, железосодержащих и медьсодержащих накипей.
2.	Предотвращение образования отложений в барабанных котлах. Водные режимы	Методы борьбы с отложениями в барабанных котлах. Внутрикотловая или коррекционная обработка воды – организация необходимого водно-химического режима. Фосфатный (фосфатно-щелочной и чистофосфатной щёлочности), комплексонный, щелочной водные режимы и режим с дозированием хеламина.
3.	Водные режимы прямоточных котлов (энергоблоков) СКД, котлов-утилизаторов на ТЭС с ПГУ	Предотвращение образования отложений в прямоточных котлах – современные водно-химические режимы энергоблоков ТЭС СКД. Водно-химические режимы котлов-утилизаторов на ТЭС с ПГУ. Гидразинно-аммиачные водные режимы (слабощелочной-слабоаммиачный, комплексонный, сильнощелочной), окислительные водные режимы (нейтрально-кислородный, нейтральный с дозированием перекиси водорода, кислородно-аммиачный), гидразинный водный режим.
4.	Водный режим тепловых сетей и сетей централизованного ГВС	Подготовка подпиточной воды систем теплоснабжения. Способы снижения коррозионной активности сетевой воды: щелочной и силикатный водные режимы. Применение ингибиторов накипеобразования и коррозии или антинакипинов-диспергаторов для комплексного решения проблем накипеобразования и коррозии. Предотвращение накипеобразования и коррозии при подпитке сетей ГВС неумягчённой водопроводной водой питьевого качества. Методы противокоррозионной обработки воды сетей ГВС: вакуумная и естественная деаэрация, силикатирование, применение ингибиторов отложений и коррозии.
5.	Удаление отложений в котлах и подогревателях	Способы удаления отложений в котлах и подогревателях: механический, химический. Предпусковая и эксплуатационная химические очистки. Реагенты химических очисток: кислоты (минеральные, органические), комплексоны (ЭДТА и её соли, ОЭДФ), плёнкообразующие амины (октадециламин, хеламин).
6.	Коррозия в паровых котлах. Консервация котельного и турбинного оборудования	Виды коррозии в паровых котлах: кислородная (электрохимическая), межкристаллитная, пароводяная (химическая), стояночная. Консервация – защита от стояночной коррозии. Технологии консервации: гидразинная обработка внутренних поверхностей, обработка комплексоном (трилонирование), обработка плёнкообразующими аминами (ОДА, рофамин, хеламин), заполнение растворами контактных или летучих ингибиторов, заполнение азотом, прокачка подогретым или осушенным воздухом.
7.	Основные закономерности загрязнения пара примесями котловой воды	Пути загрязнения насыщенного пара примесями котловой воды: механический унос капель влаги с растворёнными в них примесями, растворение примесей в образующемся паре. Закон Нернста-Шилова. Количественная характеристика распределения примесей между водой и паром. Коэффициент распределения. Лучевая диаграмма. Растворимость примесей в перегретом паре.

7. СООТВЕТСТВИЕ СОДЕРЖАНИЯ ТРЕБОВАНИЯМ К РЕЗУЛЬТАТАМ ОСВОЕНИЯ ДИСЦИПЛИНЫ

№ п/п	В результате освоение дисциплины студент должен:	Раздел 1	Раздел 2	Раздел 3	Раздел 4	Раздел 5	Раздел 6	Раздел 7
	Знать:							
1.	- теоретические основы организации водно-химических режимов котлов, энергоблоков и тепловых сетей	+	+	+	+	+	+	+
2.	- способы химической очистки и консервации котельного и турбинного оборудования					+	+	
	Уметь:							
1.	- работать со справочной и нормативной литературой	+	+	+	+	+	+	+
2.	- выбирать рациональные водные режимы энергетических установок и способы защиты от стояночной коррозии		+	+	+	+	+	
	Владеть							
1.	- методиками оценки степени загрязнения отложениями поверхностей нагрева котлов и подогревателей, уровня коррозии, величины загрязнения пара примесями котловой воды.		+	+	+	+	+	+

В результате освоения дисциплины студент должен овладеть следующими *компетенциями и индикаторами их достижения*

Код и наименование компетенции	Код и наименование индикатора достижения компетенции	Раздел 1	Раздел 2	Раздел 3	Раздел 4	Раздел 5	Раздел 6	Раздел 7
ПК-1. Способен участвовать в работах по освоению и организации технологических процессов объектов профессиональной деятельности	ПК-1.1 Участвует в разработке схем размещения объектов профессиональной деятельности в соответствии с технологией производства.	+	+	+		+		+
	ПК-1.2 Демонстрирует знания технологических процессов, обеспечивающих работу объектов профессиональной деятельности.	+		+	+	+	+	

8. ПРАКТИЧЕСКИЕ ЗАНЯТИЯ

8.1. Практические занятия

№ п/п	№ раздела дисциплин	Тематика практических занятий	Трудоёмкость час.
-------	---------------------	-------------------------------	-------------------

п	ы		
1	2	Водные режимы барабанных котлов	2
2	3	Водные режимы прямоточных котлов и котлов-утилизаторов на ТЭС с ПГУ	2
3	5	Химические очистки паровых котлов	1
4	6, 7	Консервация котельного оборудования. Загрязнение генерируемого пара примесями котловой воды	1
		Итого:	6

9. САМОСТОЯТЕЛЬНАЯ РАБОТА

Самостоятельная работа проводится с целью освоения знаний и умений по дисциплине «Водные режимы при работе энергетических установок»:

- ознакомление и проработку рекомендованной литературы, работу с электронно-библиотечными системами;

- выполнение и оформление контрольной работы;

- подготовка к сдаче зачёта.

Планирование времени на самостоятельную работу, необходимого на изучение дисциплины, студентам надо осуществлять на весь период изучения, предусматривая при этом регулярное повторение пройденного материала. Материал, законспектированный на лекциях, необходимо регулярно дополнять сведениями из литературных источников, представленных в рабочей программе. При работе с указанными источниками рекомендуется составлять краткий конспект материала, с обязательным фиксированием библиографических данных источника.

10. ОЦЕНОЧНЫЕ МАТЕРИАЛЫ

Оценочные материалы представлены в виде отдельного документа – Фонда оценочных средств, являющегося неотъемлемой частью рабочей программы дисциплины.

11. МЕТОДИЧЕСКИЕ УКАЗАНИЯ ПО ОСВОЕНИЮ ДИСЦИПЛИНЫ

Организация образовательного процесса регламентируется учебным планом и расписанием учебных занятий. Язык обучения (преподавания) — русский. Через каждые 45 мин контактной работы делается перерыв продолжительностью 5 мин, а после двух часов контактной работы делается перерыв продолжительностью 10 мин.

Сетевая форма реализации программы дисциплины не используется.

Обучающийся имеет право на зачет результатов обучения по дисциплине, если она освоена им при получении среднего профессионального образования и (или) высшего образования, а также дополнительного образования (при наличии) (далее - зачет результатов обучения). Зачтенные результаты обучения учитываются в качестве результатов промежуточной аттестации в установленном в Институте порядке.

11.1. Образовательные технологии

Образовательный процесс при освоении дисциплины основывается на использовании традиционных, инновационных и информационных образовательных технологий. Возможна реализация ОПОП с применением электронного обучения и дистанционных образовательных технологий. Традиционные образовательные технологии представлены лекциями и семинарскими (практическими) занятиями. Инновационные образовательные технологии используются в виде применения активных и интерактивных форм проведения занятий. Информационные образовательные технологии реализуются путем активизации самостоятельной работы студентов в информационной образовательной среде. При проведении учебных занятий обеспечивается развитие у обучающихся навыков командной работы, межличностной коммуникации, принятия решений, лидерских качеств (включая проведение интерактивных лекций, групповых дискуссий, в том числе с учетом региональных особенностей профессиональной деятельности выпускников и потребностей работодателей).

11.2. Лекции

Лекционный курс предполагает систематизированное изложение основных вопросов содержания

дисциплины.

На первой лекции лектор обязан предупредить студентов, применительно к какому базовому учебнику (учебникам, учебным пособиям) будет прочитан курс.

Лекционный курс обеспечивает более глубокое понимание учебных вопросов при значительно меньшей затрате времени, чем это требуется среднестатистическому студенту на самостоятельное изучение материала.

11.3. Практические занятия

Практические занятия представляют собой детализацию лекционного теоретического материала, направлены на отработку навыков, проводятся в целях закрепления курса и охватывают все основные разделы дисциплины.

Основной формой проведения практических занятий является обсуждение наиболее проблемных и сложных вопросов по отдельным темам, а также решение задач и разбор примеров при контактной работе. В обязанности преподавателя входят: оказание методической помощи и консультирование студентов по соответствующим темам курса, ответы на вопросы, управление процессом решения задач.

Активность на практических занятиях оценивается по следующим критериям:

- устный опрос - ответы на вопросы, предлагаемые преподавателем;
- выполнение заданий (решение задач).

Оценивание практических заданий входит в оценку.

11.4. Самостоятельная работа студента

Для успешного усвоения дисциплины необходимо не только посещать аудиторные занятия, но и вести активную самостоятельную работу. При самостоятельной проработке курса обучающиеся должны:

- повторить законспектированный на лекционном занятии материал и дополнить его с учётом рекомендованной по данной теме литературы;
- изучить рекомендованную основную и дополнительную литературу, составлять тезисы, аннотации и конспекты наиболее важных моментов;
- самостоятельно выполнить контрольную работу;
- использовать для самопроверки материала оценочные средства.

Контрольная работа оценивается по следующим критериям:

- правильность выполнения задания;
- аккуратность в оформлении работы;
- использование специальной литературы;
- своевременная сдача выполненного задания (указывается преподавателем).

11.5. Методические рекомендации для преподавателей

Основные принципы обучения

1. Цель обучения – развить мышление, выработать мировоззрение; познакомить с идеями и методами науки; научить применять принципы и законы для решения простых и нестандартных задач.

2. Обучение должно органически сочетаться с воспитанием. Нужно развивать в студентах волевые качества и трудолюбие. Ненавязчиво, к месту прививать элементы культуры поведения. В частности, преподаватель должен личным примером воспитывать в студентах пунктуальность и уважение к чужому времени. Недопустимо преподавание односеместровой учебной дисциплины превращать в многосеместровое. Возникшая академическая задолженность должна быть ликвидирована в период следующего семестра до начала зачетной недели.

3. Обучение должно быть активным. Нужно строить обучение так, чтобы в овладении материалом основную роль играла память логическая, а не формальная. Запоминание должно достигаться через глубокое понимание.

4. Одно из важнейших условий успешного обучения – умение организовать работу студентов.

5. Отношение преподавателя к студентам должно носить характер доброжелательной требовательности. Для стимулирования работы студентов нужно использовать поощрение, одобрение, похвалу, но не порицание (порицание может применяться лишь как исключение). Преподаватель должен быть для студентов доступным.

6. Необходим регулярный контроль работы студентов. Правильно поставленный, он помогает им организовать систематические занятия, а преподавателю достичь высоких результатов в обучении.

7. Важнейшей задачей преподавателей, ведущих занятия по дисциплине, является выработка у студентов осознания необходимости и полезности знания дисциплины как теоретической и практической

основы для изучения профильных дисциплин.

8. С целью более эффективного усвоения студентами материала данной дисциплины рекомендуется при проведении занятий использовать современные технические средства обучения, а именно презентации лекций, наглядные пособия и т.п..

9. Для более глубокого изучения предмета и подготовки ряда вопросов (тем) для самостоятельного изучения по разделам дисциплины преподаватель предоставляет студентам необходимую информацию о использовании учебно-методического обеспечения и Интернет-ресурсов.

10. Цель лекции – формирование у студентов ориентировочной основы для последующего усвоения материала методом самостоятельной работы. Содержание лекции должно отвечать следующим дидактическим требованиям:

- изложение материала от простого к сложному, от известного к неизвестному;
- логичность, четкость и ясность в изложении материала;
- возможность проблемного изложения, диалога с целью активизации деятельности студентов;
- опора смысловой части лекции на подлинные факты, события, явления, статистические данные;
- тесная связь теоретических положений и выводов с практикой и будущей профессиональной деятельностью студентов.

Преподаватель, читающий лекционные курсы, должен знать существующие в педагогической практике варианты лекций, их дидактические и воспитывающие возможности, а также их место в структуре процесса обучения.

11. При проведении аттестации студентов важно всегда помнить, что систематичность, объективность, аргументированность – главные принципы, на которых основаны контроль и оценка знаний студентов. Знание критериев оценки знаний обязательно для преподавателя и студента.

11.6. Методические указания для студентов:

По подготовке к лекционным занятиям

Изучение дисциплины требует систематического и последовательного накопления теоретических знаний, следовательно, пропуски отдельных тем не позволяют глубоко освоить предмет. Студентам необходимо:

1. Перед каждой лекцией просматривать рабочую программу дисциплины;
2. Перед следующей лекцией необходимо просмотреть по конспекту материал предыдущей.

При затруднениях в восприятии материала следует обратиться к основным литературным источникам. Если разобраться в материале не удалось, необходимо обратиться к лектору или к преподавателю на практических занятиях.

По подготовке к практическим занятиям

Изучение дисциплины требует систематического и последовательного накопления теоретических знаний, следовательно, пропуски отдельных тем не позволяют глубоко освоить предмет. Студентам необходимо:

1. Перед каждым занятием просматривать рабочую программу дисциплины;
2. Перед следующим занятием необходимо просмотреть по конспекту материал предыдущего.

При затруднениях в восприятии материала следует обратиться к основным литературным источникам. Если разобраться в материале не удалось, необходимо обратиться к преподавателю на практических занятиях.

По работе с литературой

В рабочей программе дисциплины представлен список основной и дополнительной литературы – это учебники, учебно-методические пособия или указания. Дополнительная литература – учебники, монографии, сборники научных трудов, журнальные и газетные статьи, различные справочники, энциклопедии, Интернет-ресурсы.

Любая форма самостоятельной работы студента (подготовка к семинарскому занятию, докладу и т.п.) начинается с изучения соответствующей литературы как в библиотеке / электронно-библиотечной системе, так и дома. Изучение указанных источников расширяет границы понимания предмета дисциплины.

При работе с литературой выделяются следующие виды записей. Конспект – краткая схематическая запись основного содержания научной работы. Целью является не переписывание произведения, а выявление его логики, системы доказательств, основных выводов. Хороший конспект должен сочетать полноту изложения с краткостью. Цитата – точное воспроизведение текста. Заключается в кавычки. Точно указывается страница источника. Тезисы – концентрированное изложение основных положений прочитанного материала. Аннотация – очень краткое изложение содержания прочитанной работы. Резюме – наиболее общие выводы и положения работы, ее концептуальные итоги.

11.9. Методические рекомендации по обучению лиц с ограниченными возможностями здоровья и инвалидов

Профессорско-преподавательский состав знакомится с психолого-физиологическими особенностями обучающихся инвалидов и лиц с ограниченными возможностями здоровья, индивидуальными программами реабилитации инвалидов (при наличии). При необходимости осуществляется дополнительная поддержка преподавания психологами, социальными работниками, прошедшими подготовку ассистентами.

Предполагается использовать социально-активные и рефлексивные методы обучения, технологии социокультурной реабилитации с целью оказания помощи в установлении полноценных межличностных отношений с другими студентами, создании комфортного психологического климата в студенческой группе. Подбор и разработка учебных материалов производится с учетом предоставления материала в различных формах: аудиальной, визуальной, с использованием специальных технических средств и информационных систем.

Освоение дисциплины лицами с ОВЗ осуществляется с использованием средств обучения общего и специального назначения (персонального и коллективного использования).

Для студентов с ОВЗ предусматривается доступная форма предоставления заданий оценочных средств, а именно:

- в печатной или электронной форме (для лиц с нарушениями опорно-двигательного аппарата);
- в печатной форме или электронной форме с увеличенным шрифтом и контрастностью (для лиц с нарушениями слуха, речи, зрения);
- методом чтения ассистентом задания вслух (для лиц с нарушениями зрения).

Лабораторные работы выполняются методом вычислительного эксперимента.

Студентам с инвалидностью увеличивается время на подготовку ответов на контрольные вопросы. Для таких студентов предусматривается доступная форма предоставления ответов на задания, а именно:

- письменно на бумаге или набором ответов на компьютере (для лиц с нарушениями слуха, речи);
- выбором ответа из возможных вариантов при тестировании с использованием услуг ассистента (для лиц с нарушениями опорно-двигательного аппарата);
- устно (для лиц с нарушениями зрения, опорно-двигательного аппарата).

При необходимости для обучающихся с инвалидностью процедура оценивания результатов обучения может проводиться в несколько этапов.

12. УЧЕБНО-МЕТОДИЧЕСКОЕ И ИНФОРМАЦИОННОЕ ОБЕСПЕЧЕНИЕ ДИСЦИПЛИНЫ

Информационную поддержку освоения дисциплины осуществляет библиотека Института, которая обеспечивает обучающихся основной учебной, учебно-методической и научной литературой, необходимой для организации образовательного процесса по дисциплине.

Библиотека располагает учебной, учебно-методической и научно-технической литературой в форме печатных и электронных изданий, а также включает официальные, справочно-библиографические, специализированные отечественные и зарубежные периодические и информационные издания. Библиотека обеспечивает доступ к профессиональным базам данных, информационным, справочным и поисковым системам.

Каждый обучающийся обеспечен свободным доступом из любой точки, в которой имеется доступ к сети Интернет и к электронно-библиотечной системе (ЭБС) Института и Университета, которая содержит различные издания по основным изучаемым дисциплинам и сформирована по согласованию с правообладателями учебной и учебно-методической литературы.

Полный перечень электронных информационных ресурсов, используемых в процессе обучения, представлен в основной образовательной программе.

12.1. Перечень основной и дополнительной литературы, необходимой для освоения дисциплины

Литература	Режим доступа	Обеспеченность
Основная литература:		
1. Маргулова Т.Х. Водные режимы тепловых и атомных электростанций. Учебник для вузов / Т.Х. Маргулова, О.И. Мартынова. – М.: Высшая школа, 1987. – 316с.	Библиотека НИ РХТУ	Да
2. Водные режимы при работе энергетических установок: курс лекций / Н. А. Зайцев, В. Е. Золотарева. - Новомосковск: [б. и.], 2018. - 68 с. - (ФГБОУ ВО РХТУ им. Д.И.Менделеева. Новомосковский ин-т (филиал)). (Методичка №19)	Библиотека НИ РХТУ	Да

3. Зайцев Н.А., Золотарёва В.Е. Водоподготовка и водный режим энергоустановок. Физико-химические основы водоподготовки. Водные режимы при работе энергетических установок. Учебно-методическое пособие. Часть 1. – Новомосковск, РИЦ НИ РХТУ, 2011. – 84с. (Методичка №332)	Библиотека НИ РХТУ	Да
Дополнительная литература:		
Кострикин Ю.М. Водоподготовка и водный режим энергообъектов низкого и среднего давления: Справочник / Ю.М. Кострикин, Н.А. Мещерский, О.В. Коровина. – М.: Энергоатомиздат, 1990. – 254 с.	Библиотека НИ РХТУ	Да
Воронов В.Н., Петрова Т.И. Водно-химические режимы ТЭС и АЭС. Издательский дом МЭИ, 2009. – 240с.	Библиотека НИ РХТУ	Да

12.2. Информационно-образовательные ресурсы, профессиональные базы данных и информационные справочные системы

При освоении дисциплины студенты должны использовать информационные и информационно-образовательные ресурсы следующих порталов и сайтов:

1. [Электронно-библиотечная система «ЛАНЬ»](#). Договор № 33.02-Р-3.1-6964/2023 от 25.09.2023г. Лицензионный договор № 33.02-Р-3.1-6972/2023 от 25.09.2023г. Срок действия с 26.09.2023г. по 25.09.2024г.
2. ЭБС «Электронное издательство ЮРАЙТ» (договор № 33.02-Л-3.1-7818/2024 от 27.04.2024 г. Срок действия с 27.04.2024 г. по 31.05.2025 г.) - <https://urait.ru/>
3. ЭБС «ZNANIUM» (договор № 146 эбс / 33.02-Р-3.1-7807/2024 от 16.04.2024 г. Срок действия с 25.04.2024 г. по 24.04.2025 г.) - <https://znanium.com/>
4. ЭБС «Консультант студента» (договор № 1002КС/02-2024/33.02-Л-3.1-7787/2024 от 23.04.2024г. Срок действия с 23.04.2024 г. по 22.04.2025 г.) - [https:// studentlibrary.ru/](https://studentlibrary.ru/)
5. Научная электронная библиотека «КиберЛенинка» - <https://cyberleninka.ru/>
6. Научная электронная библиотека eLIBRARY.RU - <https://elibrary.ru/>
7. Портал по теплоснабжению РосТепло.ру <https://www.rosteplo.ru>
8. Электронный журнал «Новости теплоснабжения» <https://www.rosteplo.ru/nt>
9. Система федеральных образовательных порталов. Система открытого образования. Консалтинговый центр ИОС ОО РФ [Электронный ресурс] – Режим доступа: <http://www.openet.ru>
10. Информационная система «Единое окно доступа к образовательным ресурсам». URL: <http://window.edu.ru>
11. Библиотека Новомосковского института (филиала) РХТУ им. Д.И. Менделеева URL: https://irbis.nirhtu.ru/ISAPI/irbis64r_opak72/cgiirbis_64.dll?C21COM=F&I21DBN=IBIS&P21DBN=IBIS
12. Система поддержки учебных курсов НИ РХТУ. Кафедра Промышленная теплоэнергетика Направление подготовки Теплоэнергетика и теплотехника URL: <https://moodle.nirhtu.ru/course/index.php?categoryid=15>
13. Кафедра «Промышленная теплоэнергетика» / Официальный сайт НИ РХТУ им. Д.И. Менделеева. Режим доступа: <https://ni.muotr.ru/students/faculties/emf/pte/>

13. МАТЕРИАЛЬНО-ТЕХНИЧЕСКОЕ ОБЕСПЕЧЕНИЕ ДИСЦИПЛИНЫ

Учебные аудитории для проведения занятий лекционного типа, занятий семинарского типа, групповых и индивидуальных консультаций, текущего контроля и промежуточной аттестации, а также помещения для самостоятельной работы обучающихся, оснащенные компьютерной техникой с возможностью подключения к сети «Интернет» и обеспеченные доступом в электронную информационно-образовательную среду Института, помещения для хранения и профилактического обслуживания учебного оборудования.

Наименование специальных помещений	Оснащенность специальных помещений
Аудитория для лекционных занятий –305 учебный корпус №1 (ул. Трудовые	Комплекты учебной мебели, меловая доска, комплект мультимедийного оборудования (место постоянного хранения – аудитория 305)

резервы/Комсомольская, 29/19)	
Аудитория для практических занятий – 305 «Лаборатория тепловых двигателей» учебный корпус №1 (ул. Трудовые резервы/Комсомольская, 29/19)	Комплекты учебной мебели, меловая доска, персональный компьютер, мультимедийное оборудование

Для инвалидов и лиц с ограниченными возможностями здоровья при необходимости имеется возможность проведения лекционных занятий и занятий семинарского типа на 1-ом этаже учебного корпуса. Возле входных дверей в учебный корпус установлен звонок в дежурную сотруднику. Предусмотрены широкие дверные проемы. Имеются специализированные кабинеты для самостоятельной и индивидуальной работы, оснащенные ПК. По ряду тем предусмотрены виртуальные занятия, в том числе с использованием презентаций и выполнением требуемого объема работ в режиме удаленного доступа.

Технические средства обучения, служащие для предоставления учебной информации большой Аудитории

ПК: процессор N3050 с тактовой частотой 1.6 ГГц, оперативной памятью 2 Гб, SSD 60Гб, с возможностью просмотра видеоматериалов и презентаций, с неограниченным доступом в Интернет, к ЭБС, электронным образовательным и информационным ресурсам, базе данных электронного каталога Института, системе управления учебными курсами Moodle, учебно-методическим материалам.

Проектор, экран.

Программное обеспечение

1. Операционная система - MSWindows 7, бессрочная лицензия в рамках подписки AzureDevToolsforTeaching (бывший MicrosoftImaginePremium (бывший DreamSpark - [TheNovomoskovskuniversity \(thebranch\) - EMDEPT - DreamSparkPremiumhttp://e5.onthefhub.com/WebStore/Welcome.aspx?vsro=8&ws=9f5a10ad-c98b-e011-969d-0030487d8897](http://e5.onthefhub.com/WebStore/Welcome.aspx?vsro=8&ws=9f5a10ad-c98b-e011-969d-0030487d8897). Номер учетной записи e5: 100039214))
2. MSWord, MSeXcel, MSPowerPoint из пакета MSOffice 365A1 распространяется под лицензией в рамках подписки AzureDevToolsforTeaching (бывший MicrosoftImaginePremium (бывший DreamSpark - [TheNovomoskovskuniversity \(thebranch\) - EMDEPT - DreamSparkPremiumhttp://e5.onthefhub.com/WebStore/Welcome.aspx?vsro=8&ws=9f5a10ad-c98b-e011-969d-0030487d8897](http://e5.onthefhub.com/WebStore/Welcome.aspx?vsro=8&ws=9f5a10ad-c98b-e011-969d-0030487d8897). Номер учетной записи e5: 100039214))
3. Архиватор 7zip (распространяется под лицензией GNU LGPL license)
4. AdobeAcrobatReader - ПО [Acrobat Reader DC](https://acrobat.adobe.com/ru/ru/acrobat/pdf-reader/volume-distribution.html) и мобильное приложение AcrobatReader являются бесплатными и доступны для корпоративного распространения (https://acrobat.adobe.com/ru/ru/acrobat/pdf-reader/volume-distribution.html).
5. Браузер MozillaFireFox (распространяется под лицензией MozillaPublicLicense 2.0 (MPL))

14. ТРЕБОВАНИЯ К ОЦЕНКЕ КАЧЕСТВА ОСВОЕНИЯ ДИСЦИПЛИНЫ

Наименование разделов	Основные показатели оценки	Формы и методы текущего контроля
Раздел 1. Виды отложений, классификация, особенности образования	Знает: - теоретические основы организации водно-химических режимов котлов, энергоблоков и тепловых сетей. Умеет: - работать со справочной и нормативной литературой	Устный опрос
Раздел 2. Предотвращение образования отложений в барабанных котлах. Водные режимы	Знает: - теоретические основы организации водно-химических режимов котлов, энергоблоков и тепловых сетей. Умеет:	Устный опрос. Решение задач

	<p>- выбирать рациональные водные режимы энергетических установок и способы защиты от стояночной коррозии.</p> <p>Владеет:</p> <p>- методиками оценки степени загрязнения отложениями поверхностей нагрева котлов и подогревателей, уровня коррозии, величины загрязнения пара примесями котловой воды</p>	
<p>Раздел 3. Водные режимы прямоточных котлов (энергоблоков) СКД, котлов-утилизаторов на ТЭС с ПГУ. Водно-химические режимы АЭС</p>	<p>Знает:</p> <p>- теоретические основы организации водно-химических режимов котлов, энергоблоков и тепловых сетей.</p> <p>Умеет:</p> <p>- выбирать рациональные водные режимы энергетических установок и способы защиты от стояночной коррозии.</p> <p>Владеет:</p> <p>- методиками оценки степени загрязнения отложениями поверхностей нагрева котлов и подогревателей, уровня коррозии, величины загрязнения пара примесями котловой воды</p>	<p>Устный опрос.</p>
<p>Раздел 4. Водный режим тепловых сетей и сетей централизованного ГВС</p>	<p>Знает:</p> <p>- теоретические основы организации водно-химических режимов котлов, энергоблоков и тепловых сетей.</p> <p>Умеет:</p> <p>- выбирать рациональные водные режимы энергетических установок и способы защиты от стояночной коррозии.</p> <p>Владеет:</p> <p>- методиками оценки степени загрязнения отложениями поверхностей нагрева котлов и подогревателей, уровня коррозии, величины загрязнения пара примесями котловой воды</p>	<p>Устный опрос. Решение задач</p>
<p>Раздел 5. Удаление отложений в котлах и подогревателях</p>	<p>Знает:</p> <p>- теоретические основы организации водно-химических режимов котлов, энергоблоков и тепловых сетей.</p> <p>- способы химической очистки и консервации котельного и турбинного оборудования.</p> <p>Умеет:</p> <p>- выбирать рациональные водные режимы энергетических установок и способы защиты от стояночной коррозии.</p> <p>Владеет:</p> <p>- методиками оценки степени загрязнения отложениями поверхностей нагрева котлов и подогревателей, уровня коррозии, величины загрязнения пара примесями котловой воды</p>	<p>Устный опрос</p>
<p>Раздел 6. Коррозия в паровых котлах. Консервация котельного и турбинного оборудования</p>	<p>Знает:</p> <p>- теоретические основы организации водно-химических режимов котлов, энергоблоков и тепловых сетей.</p> <p>- способы химической очистки и</p>	<p>Устный опрос</p>

	<p>консервации котельного и турбинного оборудования.</p> <p>Умеет:</p> <ul style="list-style-type: none"> - выбирать рациональные водные режимы энергетических установок и способы защиты от стояночной коррозии. <p>Владеет:</p> <ul style="list-style-type: none"> - методиками оценки степени загрязнения отложениями поверхностей нагрева котлов и подогревателей, уровня коррозии, величины загрязнения пара примесями котловой воды 	
<p>Раздел 7. Основные закономерности загрязнения пара примесями котловой воды</p>	<p>Знает:</p> <ul style="list-style-type: none"> - теоретические основы организации водно-химических режимов котлов, энергоблоков и тепловых сетей. <p>Умеет:</p> <ul style="list-style-type: none"> - работать со справочной и нормативной литературой; <p>Владеет:</p> <ul style="list-style-type: none"> - методиками оценки степени загрязнения отложениями поверхностей нагрева котлов и подогревателей, уровня коррозии, величины загрязнения пара примесями котловой воды 	<p>Устный опрос</p>

АННОТАЦИЯ
рабочей программы дисциплины
«Водные режимы при работе энергетических установок»

1. Общая трудоёмкость (з.е./ час): 2 / 72. Форма промежуточного контроля: зачёт. Дисциплина изучается на 3 курсе в 6 семестре.

2. Место дисциплины в структуре образовательной программы

Дисциплина Б1.В.09 «Водные режимы при работе энергетических установок» относится к части, формируемой участниками образовательных отношений, блока 1 дисциплин (модули). Является обязательной для освоения в 6 семестре на 3 курсе.

Для освоения дисциплины необходимы компетенции, сформированные в рамках изучения следующих дисциплин: Физика, Химия, Экология, Тепломассообменное оборудование предприятий, Физико-химические основы водоподготовки, Котельные установки и парогенераторы, Тепловые двигатели, Тепловые сети.

3. Цель и задачи изучения дисциплины

Целью освоения дисциплины является обеспечение подготовки в области выбора методов экономического проведения теплоэнергетических процессов с водным теплоносителем и надёжной эксплуатации теплообменного оборудования на основе выбора оптимальных, научно-обоснованных водно-химических режимов.

Задачи преподавания дисциплины:

- формирование у студентов чёткого представления о физико-химической сущности процессов образования отложений, коррозии в подогревателях, котлах, турбинах;
- получение знаний о принятых и перспективных, экономически целесообразных водно-химических режимах для различных типов электростанций, котельных и тепловых сетей.

4. Содержание дисциплины

Отложения (накипь), шлам, их опасность для работы котлов. Классификация отложений по химическому составу и по методам анализа. Механизмы образования щёлочноземельных, железных и медных накипей.
Методы борьбы с отложениями в барабанных котлах. Внутрикотловая или коррекционная обработка воды – организация необходимого водно-химического режима. Фосфатный (фосфатно-щелочной и чистофосфатной щёлочности), комплексонный, щелочной водные режимы и режим с дозированием хеламина.
Предотвращение образования отложений в прямоточных котлах – современные водно-химические режимы энергоблоков ТЭС СКД. Водно-химические режимы котлов-утилизаторов на ТЭС с ПГУ. Гидразинно-аммиачные водные режимы (слабощелочной-слабоаммиачный, комплексонный, сильнощелочной), окислительные водные режимы (нейтрально-кислородный, нейтральный с дозированием перекиси водорода, кислородно-аммиачный), гидразинный водный режим.
Подготовка подпиточной воды систем теплоснабжения. Способы снижения коррозионной активности сетевой воды: щелочной и силикатный водные режимы. Применение ингибиторов накипеобразования и коррозии или антيناкипинов-диспергаторов для комплексного решения проблем накипеобразования и коррозии. Предотвращение накипеобразования и коррозии при подпитке сетей ГВС неумягчённой водопроводной водой питьевого качества. Методы противокоррозионной обработки воды сетей ГВС: вакуумная и естественная деаэрация, силикатирование, применение ингибиторов отложений и коррозии.
Способы удаления отложений в котлах и подогревателях: механический, химический. Предпусковая и эксплуатационная химические очистки. Реагенты химических очисток: кислоты (минеральные,

органические), комплексоны (ЭДТА и её соли, ОЭДФ), плёнкообразующие амины (октадециламин, хеламин).
Виды коррозии в паровых котлах: кислородная (электрохимическая), межкристаллитная, пароводяная (химическая), стояночная. Консервация – защита от стояночной коррозии. Технологии консервации: гидразинная обработка внутренних поверхностей, обработка комплексоном (трилонирование), обработка плёнкообразующими аминами (ОДА, рофамин, хеламин), заполнение растворами контактных или летучих ингибиторов, заполнение азотом, прокатка подогретым или осушенным воздухом.
Пути загрязнения насыщенного пара примесями котловой воды: механический унос капель влаги с растворёнными в них примесями, растворение примесей в образующемся паре. Закон Нернста-Шилова. Количественная характеристика распределения примесей между водой и паром. Коэффициент распределения. Лучевая диаграмма. Растворимость примесей в перегретом паре.

5. Планируемые результаты обучения по дисциплине, обеспечивающие достижение планируемых результатов освоения образовательной программы

Изучение дисциплины «Водные режимы при работе энергетических установок» направлено на приобретение следующих **компетенций и индикаторов их достижения:**

Категория компетенций	Код и наименование компетенции	Код и наименование индикатора достижения компетенции
Тип задач профессиональной деятельности: производственно-технологический	ПК-1. Способен участвовать в работах по освоению и организации технологических процессов объектов профессиональной деятельности	ПК-1.1 Участвует в разработке схем размещения объектов профессиональной деятельности в соответствии с технологией производства. ПК-1.2 Демонстрирует знания технологических процессов, обеспечивающих работу объектов профессиональной деятельности.

В результате изучения дисциплины студент бакалавриата должен:

Знать:

- теоретические основы организации водно-химических режимов котлов, энергоблоков и тепловых сетей;
- способы химической очистки и консервации котельного и турбинного оборудования.

Уметь:

- работать со справочной и нормативной литературой;
- выбирать рациональные водные режимы энергетических установок и способы защиты от стояночной коррозии.

Владеть:

- методиками оценки степени загрязнения отложениями поверхностей нагрева котлов и подогревателей, уровня коррозии, величины загрязнения пара примесями котловой воды.

6. Объём дисциплины и виды образовательного процесса

Общая трудоёмкость дисциплины «Водные режимы при работе энергетических установок» составляет **72 ак. часа** или **2 зачётные единицы (з.е)**.

Дисциплина изучается в 6 семестре на 3 курсе.

Вид учебной работы	Всего ак. час.	Семестр ак. час.
		6
Контактная работа обучающихся с педагогическими работниками (всего)	10,2	10,2
В том числе:		
Лекции	4	4
Практические занятия (ПЗ)	6	6
Семинары (С)	-	-
Контроль аттестации:		
зачёт	0,2	0,2
Самостоятельная работа (всего)	58	58
Контактная самостоятельная работа	1	1

(групповые консультации и индивидуальная работа обучающихся с педагогическим работником)		
Другие виды самостоятельной работы		
Выполнение контрольной работы	40	40
Проработка лекционного материала	8	8
Подготовка к практическим занятиям	9	9
Вид аттестации: <i>зачёт</i>		
Контроль	3,8	3,8
Общая трудоёмкость	ак. час.	72
	з.е.	2

МИНИСТЕРСТВО НАУКИ И ВЫСШЕГО ОБРАЗОВАНИЯ
РОССИЙСКОЙ ФЕДЕРАЦИИ

Новомосковский институт (филиал)
федерального государственного бюджетного образовательного учреждения высшего образования
«Российский химико-технологический университет имени Д.И. Менделеева»

УТВЕРЖДАЮ

Зам. директора по УиНР Новомосковского института
РХТУ им. Д.И. Менделеева

_____ Овчаров А.В.
« ____ » _____ 2024 г.

Рабочая программа дисциплины

Проектирование и эксплуатация систем теплоэнергоснабжения

Направление подготовки 13.03.01 «Теплоэнергетика и теплотехника»

Направленность (профиль) подготовки «Промышленная теплоэнергетика»

Квалификация выпускника Бакалавр

(бакалавр, магистр, дипломированный специалист)

Форма обучения заочная

(очная, очно-заочная и др.)

г. Новомосковск
2024 г.

Разработчик (ки):

К.т.н., доцент кафедры «Промышленная теплоэнергетика»
Новомосковского института РХТУ им. Д.И. Менделеева

_____ Золотарева В.Е.
подпись

Старший преподаватель кафедры «Промышленная теплоэнергетика»
Новомосковского института РХТУ им. Д.И. Менделеева

_____ Тимофеева И.В.
подпись

1. ОБЩИЕ ПОЛОЖЕНИЯ

Нормативные документы, используемые при разработке рабочей программы дисциплины

Нормативную правовую базу разработки рабочей программы дисциплины составляют:

- Федеральный закон от 29.12.2012 № 273-ФЗ «Об образовании в Российской Федерации» (с учетом изменений и дополнений);
- Приказ Минобрнауки России от 06.04.2021 N 245 «Об утверждении Порядка организации и осуществления образовательной деятельности по образовательным программам высшего образования – программам бакалавриата, программам специалитета, программам магистратуры»;
- Федеральный государственный образовательный стандарт высшего образования (ФГОС ВО) (ФГОС-3++) по направлению подготовки 13.03.01 Теплоэнергетика и теплотехника, утвержденный приказом Министерства образования и науки Российской Федерации от 28.02.2018 г. N 143 (Зарегистрировано в Минюсте России 22.03.2018 г. N 50480);
- Положение о практической подготовке обучающихся, утвержденное приказом Министерства науки и высшего образования Российской Федерации и Министерства просвещения Российской Федерации от 05.08.2020 г. № 885/390 (зарегистрирован Министерством юстиции Российской Федерации 11.09.2020 г., регистрационный № 59778);
- Методические рекомендации по организации образовательного процесса для обучения инвалидов и лиц с ограниченными возможностями здоровья в образовательных организациях высшего образования, в том числе оснащенности образовательного процесса (утверждены заместителем Министра образования и науки РФ А.А. Климовым от 08.04.2014 № АК-44/05вн)
- Устав ФГБОУ ВО РХТУ им. Д.И. Менделеева;
- Положение о Новомосковском институте (филиале) РХТУ им. Д.И. Менделеева.
- Локальные нормативные акты Новомосковского института (филиала) РХТУ им. Д.И. Менделеева.

Рабочая программа дисциплины (далее – Программа, РПД) составлена в соответствии с требованиями Федерального государственного образовательного стандарта высшего образования (уровень бакалавриата) по направлению подготовки 13.03.01 «Теплоэнергетика и теплотехника», утвержденного приказом Министерства науки и высшего образования Российской Федерации от 28.02.2018 г. N 143 (Зарегистрировано в Минюсте России 22.03.2018 г. N 50480), рекомендациями Учебно-методической комиссии НИ РХТУ им. Д.И. Менделеева и накопленным опытом преподавания дисциплины кафедрой «Промышленная теплоэнергетика» НИ РХТУ им. Д.И. Менделеева (далее – Институт).

Контроль успеваемости студентов ведется по принятой в Институте системе.

Рабочая программа дисциплины может быть реализована с применением электронного обучения и дистанционных образовательных технологий полностью или частично.

2 ЦЕЛЬ И ЗАДАЧИ ОСВОЕНИЯ УЧЕБНОЙ ДИСЦИПЛИНЫ

Целью освоения дисциплины является изучение материалов, необходимых для проектирования и эксплуатации современных систем теплоэнергоснабжения предприятий и жилых районов, освоение методов определения потребности промышленных потребителей в паре и горячей воде, регулирования отпуска тепла из систем централизованного теплоснабжения, гидравлических и тепловых режимов тепловых сетей, методов выбора основного и вспомогательного оборудования, использование математического моделирования, пакетов прикладных программ, банков данных для расчета систем теплоснабжения;

Задачи преподавания дисциплины:

- познакомить обучающихся с существующими системами транспортировки, распределения и потребления тепловой энергии и принципами их создания, проектирования, наладки, эксплуатации;
- научить анализировать существующие системы транспортировки, распределения и потребления тепловой энергии, их схемы и элементы, разрабатывать и внедрять необходимые изменения в их структуре с позиций повышения эффективности и энергосбережения;
- познакомить обучающихся с современным состоянием вопроса и тенденциями развития и совершенствования систем транспортировки, распределения и потребления тепловой энергии в отечественной и зарубежной практике.

3. МЕСТО ДИСЦИПЛИНЫ В СТРУКТУРЕ ОПОП

Дисциплина Б1.В.12 «Проектирование и эксплуатация систем теплоэнергоснабжения» относится к формируемой участниками образовательных отношений части блока 1 Дисциплины (модули). Является обязательной для освоения в 9 и 10 семестре на 5 курсе.

Дисциплина базируется на дисциплинах (модулях): Нагнетатели, Тепловые двигатели, Котельные установки и парогенераторы, Техническая термодинамика, Газодинамика, Теплообмен.

4 ТРЕБОВАНИЯ К РЕЗУЛЬТАТАМ ОСВОЕНИЯ ДИСЦИПЛИНЫ

Изучение дисциплины «Проектирование и эксплуатация систем теплоснабжения» направлено на приобретение следующих **компетенций и индикаторов их достижения:**

Универсальные компетенции (УК) и индикаторы их достижения:

Наименование категории (группы) УК	Код и наименование УК	Код и наименование индикатора достижения УК
Разработка и реализация проектов	УК-2. Способен определять круг задач в рамках поставленной цели и выбирать оптимальные способы их решения, исходя из действующих правовых норм, имеющихся ресурсов и ограничений	УК-2.1. Определяет круг задач в рамках поставленной цели, определяет связи между ними и ожидаемые результаты их решения; УК-2.2. В рамках поставленных задач определяет имеющиеся ресурсы и ограничения, действующие правовые нормы.
Самоорганизация и саморазвитие (в том числе здоровьесбережение)	УК-6. Способен управлять своим временем, выстраивать и реализовывать траекторию саморазвития на основе принципов образования в течение всей жизни	УК-6.1. Использует инструменты и методы управления временем при выполнении конкретных задач, проектов, при достижении поставленных целей; УК-6.2. Оценивает требования рынка труда и предложения образовательных услуг для выстраивания траектории собственного профессионального роста.

Профессиональные компетенции (ПК) и индикаторы их достижения:

Задача профессиональной деятельности	Объект или область знания	Код и наименование ПК	Код и наименование индикатора достижения ПК	Основание (профессиональный стандарт, анализ опыта) Обобщенные трудовые
Производственно-технологический тип задач профессиональной деятельности				
- разработка схем размещения систем теплоснабжения; организация технического и материального обеспечения эксплуатации тепловых сетей	-тепловые сети и системы теплоснабжения; -центральные тепловые пункты (ЦТП), паропроводы и технологические трубопроводы предприятий; -системы энергообеспечения	ПК-1. Способен участвовать в работах по освоению и организации технологических процессов объектов теплоснабжения	ПК-1.1. Участвует в разработке схем размещения объектов профессиональной деятельности в соответствии с технологией производства ПК 1.2. Демонстрирует знания при анализе исходных данных для проектирования систем и элементов систем транспортировки, распределения и потребления тепловой энергии с использованием нормативной документации и современных методов обработки	ПС «Специалист по эксплуатации трубопроводов и оборудования тепловых сетей», код16.014 Анализ требований к профессиональным компетенциям, предъявляемым к выпускникам на рынке труда

- разработка правил технологической, производственной и трудовой дисциплины при обслуживании систем теплоэнергоснабжения	промышленных и коммунальных потребителей	ПК-2. Способен к обеспечению технологической и производственной дисциплины при эксплуатации объектов теплоэнергоснабжения	ПК-2.1 Соблюдает правила технологической дисциплины при эксплуатации объектов теплоэнергоснабжения; ПК-2.2 Соблюдает правила производственной дисциплины при эксплуатации объектов теплоэнергоснабжения.	ПС «Специалист по эксплуатации трубопроводов и оборудования тепловых сетей», код16.014 Анализ требований к профессиональным компетенциям, предъявляемым к выпускникам на рынке
Проектно-конструкторский тип задач профессиональной деятельности				
-участие в сборе и анализе исходных данных для расчета и проектирования систем теплоэнергоснабжения; участие в разработке проектной и рабочей технической документации систем теплоэнергоснабжения; оформление законченных проектно-конструкторских работ	-тепловые сети и системы теплоснабжения; -центральные тепловые пункты (ЦТП), паропроводы и технологические трубопроводы промпредприятий; -системы энергообеспечения промышленных и коммунальных потребителей	ПК-5. Готов к участию в работах по разработке технологических схем; выполнению расчетов по типовым методикам и проектированию объектов теплоэнергоснабжения	ПК-5.1 Выполняет сбор, подготовку и анализ исходных данных, предварительно намечает наиболее эффективные варианты тепловых схем систем теплоэнергоснабжения с использованием типовых технических решений; ПК-5.2 Выполняет расчеты системы теплоснабжения и ее конструктивных элементов по типовым методикам с использованием компьютерных технологий; ПК-5.3 Подбирает необходимое серийное оборудование и проектирует системы теплоснабжения на основе действующей	ПС «Специалист в области проектирования тепловых сетей», код16.064 Анализ требований к профессиональным компетенциям, предъявляемым к выпускникам на рынке труда
Научно-исследовательский тип задач профессиональной деятельности				

<p>-анализ и обработка научно-технической информации по исследованию гидравлических режимов тепловых сетей из отечественных и зарубежных источников;</p> <p>- проведение экспериментов по исследованию гидравлических режимов тепловых сетей, обработка и анализ результатов исследований;</p> <p>- составление отчетов и</p>	<p>-тепловые сети и системы теплоснабжения;</p> <p>-центральные тепловые пункты (ЦТП), паропроводы и технологические трубопроводы промпредприятий;</p> <p>-системы энергообеспечения промышленных и коммунальных потребителей</p>	<p>ПК-7</p> <p>Способен к исследованию технологий в области проектирования систем теплоснабжения</p>	<p>ПК-7.1 Выполняет сбор, обработку, анализ и обобщение передового отечественного и международного опыта в области исследования гидравлических режимов тепловых сетей;</p> <p>ПК-7.3 Применяет нормативную документацию и оформляет результаты научно-исследовательских работ в области исследования гидравлических режимов тепловых сетей.</p>	<p>ПС «Специалист по научно-исследовательским и опытно-конструкторским разработкам», код 40.011</p> <p>Анализ требований к профессиональным компетенциям, предъявляемым к выпускникам на рынке труда</p>
---	---	--	---	--

В результате изучения дисциплины студент бакалавриата должен:

В результате изучения дисциплины студент бакалавриата должен

Знать:

- типовые методики проведения расчетов, проектирования и подбора оборудования систем теплоснабжения с использованием нормативной документации и современных методов поиска и обработки информации;
- дополнительные требования к проектированию тепловых сетей в особых природных и климатических условиях строительства;
- перечень мероприятий, обеспечивающих безопасность эксплуатации тепловых сетей;
- основные разделы естественнонаучных дисциплин, относящихся к теории изучаемой дисциплины, и быть готовым к исследованию основных законов в профессиональной деятельности, применять методы анализа и моделирования ситуаций теоретического и экспериментального исследования.

Уметь:

- использовать программы теплогидравлических расчетов систем теплоснабжения;
- анализировать научно-техническую информацию, изучать отечественный и зарубежный опыт по тематике деятельности;
- выявить естественнонаучную сущность проблем, возникающих в ходе профессиональной деятельности, и способностью привлечь для их решения соответствующий физико-математический аппарат;
- формировать законченное представление о принятых решениях и полученных результатах в виде отчета;

Владеть:

- навыками соблюдения экологической безопасности на производстве, участвовать в разработке и осуществлении экозащитных мероприятий и мероприятий по энерго- и ресурсосбережению на производстве;
- способностью организации работы персонала по обслуживанию теплоэнергетического оборудования, составлению заявок на оборудование, запасные части, подготовке технической документации на ремонт, способностью к приемке и освоению вводимого оборудования.
- навыками самообучения.

5 ОБЪЕМ ДИСЦИПЛИНЫ И ВИДЫ ОБРАЗОВАТЕЛЬНОГО ПРОЦЕССА

Общая трудоемкость дисциплины «Проектирование и эксплуатация систем теплоэнергоснабжения» составляет 216 часов или 6 зачетные единицы (з.е). Дисциплина изучается на 5 курсе в 9 и 10 семестрах.

Вид учебной работы	Всего ак.час.	Семестры ак.час	
		9	10
Контактная работа обучающихся с педагогическими работниками (всего)	22,8	18,4	4,4
Контактная работа – аудиторные занятия:	22,8	18,4	4,4
Лекции	10	10	-
В том числе в форме практической подготовки (при наличии)	-		-
Лабораторные работы (ЛР)	4	4	-
В том числе в форме практической подготовки (при наличии)	4	4	-
Практические занятия (ПЗ)	8	4	4
В том числе в форме практической подготовки (при наличии)	4	4	
Консультация перед экзаменом	-		
Контроль аттестации: экзамен	0,8	0,4	0,4
Самостоятельная работа (всего):	141	77	64
Контактная самостоятельная работа (групповые консультации и индивидуальная работа обучающихся с педагогическим работником)	7	3	4
Самостоятельная работа			
Работа над курсовым проектом	50	-	50
Контрольная работа	25	25	
Проработка теоретического материала	14	14	
Подготовка к лабораторным занятиям	14	14	
Подготовка к практическим занятиям	17	7	10
Подготовка к тестированию, контрольным коллоквиумам	14	14	
Вид аттестации: курсовой проект, экзамен			
Контроль: подготовка к экзамену, к защите КП	16,2	12,6	3,6
Общая трудоемкость час. з.е.	180	108	72
	5	3	2

6 СОДЕРЖАНИЕ ДИСЦИПЛИНЫ

6.1 Разделы дисциплины и виды занятий

№ п/п	Раздел дисциплины	ак. часов								
		Всего	в т.ч. в форме практ. подг. (при наличии)	Лекции	в т.ч. в форме практ. подг. (при наличии)	Прак. зан.	в т.ч. в форме практ. подг. (при наличии)	Лаб. работы	в т.ч. в форме практ. подг. (при наличии)	Сам. работа
<i>девятый семестр</i>										
1.	Основы инженерного проектирования теплоэнергетических систем	7,8		1				1	1	5,8
2.	Режимы регулирования отпуска теплоты	12,8		2		1	1			9,8
3.	Гидравлический режим тепловых сетей	12,8		2		1	1			9,8

4.	Оборудование тепловых сетей	23,2		1		1	1			21,2
5.	Оборудование и режим эксплуатации тепловых подстанций	23,2		1		1	1			21,2
6.	Испытание тепловых сетей и оборудования систем централизованного теплоснабжения	5,7		1		-		1	1	3,7
7.	Организация эксплуатации систем теплоснабжения	4,8		1		-		1	1	2,8
8.	Технико-экономический расчет систем централизованного теплоснабжения	4,7		1		-		1	1	2,7
	ИТОГО:	95		10		-	4	4	4	77
	Вид аттестации (экзамен)									
	Контроль аттестации	0,4								
	Контроль: подготовка к экзамену	12,6								
	ИТОГО за 9 семестр	108								
<i>десятый семестр</i>										
1.	Основы инженерного проектирования теплоэнергетических систем	13				1		-		12
2.	Режимы регулирования отпуска теплоты	15				-		-		15
3.	Гидравлический режим тепловых сетей	15				-		-		15
4.	Оборудование тепловых сетей	8				-		-		8
5.	Оборудование и режим эксплуатации тепловых подстанций	8				-		-		8
6.	Испытание тепловых сетей и оборудования систем централизованного теплоснабжения	3				1				2
7.	Организация эксплуатации систем теплоснабжения	3				1				2
8.	Технико-экономический расчет систем централизованного теплоснабжения	3				1				2
	ИТОГО:	68				-	4	-		64
	Вид аттестации (курсовой проект)									
	Контроль: подготовка к защите КП	4								

	ИТОГО за 10 семестр	72							
	ИТОГО по дисциплине	180							

6.2 Содержание разделов дисциплины

№ раздела	Наименование раздела дисциплины	Содержание раздела
1.	Основы инженерного проектирования теплоэнергетических систем	Задачи и содержание курса. Основные проблемы и направления развития техники теплофикации и централизованного теплоснабжения промышленных районов и городов. Современные методы проектирования систем теплофикации и централизованного теплоснабжения. Законодательство, арбитраж и нормативные документы, определяющие уровень проектных решений. Методы выбора принципиальных решений сложных поли-иерархических теплоэнергетических систем, выбор стратегии проектирования, комплектация проектно-конструкторской документации для систем теплоэнергоснабжения промпредприятий и районов. Базовые элементы расчетной модели, алгоритмы решения задач большой размерности, методы учета неопределенности исходной информации на различных стадиях проектирования СТЭСПП.
2.	Режимы регулирования отпуска теплоты	Уравнение характеристики теплообменных аппаратов. Методы регулирования отпуска теплоты при однородной и разнородной тепловой нагрузке и его общее уравнение. Основные ступени регулировки. Методы расчета температуры и расхода теплоносителя в закрытых и открытых, зависимых и независимых системах теплоснабжения при центральном регулировании по отопительной или суммарной тепловой нагрузке. Расчет местного регулирования различных видов тепловой нагрузки. Тепловые режимы установок с параллельной смешанной и последовательной схемами включения подогревателей горячего водоснабжения. Выбор оптимальных параметров характеристик теплового регулирования методами математического моделирования.
3.	Гидравлический режим тепловых сетей	Схемы и конфигурации современных тепловых сетей. Методы резервирования теплоснабжения. Основные требования к гидравлическому режиму закрытых и открытых систем теплоснабжения. Методы расчета гидравлического режима сложных тепловых сетей. Гидравлическая характеристика регулирующих органов. Гидравлическая устойчивость системы. Методы повышения гидравлической устойчивости. Пусковое регулирование тепловых сетей и его расчет. Расчет потокораспределения в кольцевых сетях, питаемых от нескольких источников. Методы поддержания статического давления в сетях с несколькими источниками питания. Гидравлический удар в тепловых сетях и методы его предупреждения. Гидравлический режим паровых сетей и конденсатопроводов. Параллельная и последовательная работа сетевых насосов на общий коллектор. Физическое и математическое моделирование гидравлического режима тепловых сетей.
4	Оборудование тепловых сетей	Выбор трассы и профиля теплопроводов, конфигурации и типы теплопроводов. Основные методы защиты подземных теплопроводов от наружной коррозии. Теплоизоляционные материалы и конструкции. Основные требования к трубопроводам тепловых сетей и промышленных коммуникаций. Прочностной расчет теплопроводов, определение усилий и напряжений. Расчет усилий на свободные и неподвижные опоры. Компенсация температурных напряжений канальных и бесканальных теплопроводов и паропроводов. Расчет естественной компенсации. Непроходные каналы и тепловые камеры.
5	Оборудование и режим эксплуатации тепловых подстанций	Назначение, схемы, классификация и основное оборудование тепловых подстанций. Схемы сбора и возврата конденсата, Определение потерь конденсата, количество «пролетного» пара и пара вторичного вскипания. Техничко-экономическая целесообразность возврата конденсата к источнику пароснабжения. Методы расчета водоводяных подогревателей, условия теплообмена, схемы температурной компенсации. Определение расчетных расходов первичного и вторичного теплоносителей. Поверочный расчет теплового баланса теплопотребляющих установок. Смесительные узлы, их схемы и основное оборудование Расчет и выбор элеваторов и грязевиков. Схемы автоматизации тепловых подстанций.
6	Испытание тепловых сетей и оборудования систем централизованного	Задачи и виды испытаний. Гидравлические испытания на герметичность и прочность. Метод определения утечек. Определение гидравлических сопротивлений и потерь давления в тепловых сетях и паропроводах. Испытание на максимальную температуру теплоносителя. Определение тепловых потерь в

	теплоснабжения	сети. Определение потери температуры теплоносителя. Организация испытания.
7	Организация эксплуатации систем теплоснабжения	Технические требования к тепловым сетям. Эксплуатация тепловых сетей. Центральные и индивидуальные тепловые пункты, технические требования. Эксплуатация тепловых пунктов. Системы отопления, вентиляции, кондиционирования, горячего водоснабжения. Агрегаты систем воздушного отопления, вентиляции, кондиционирования. Системы горячего водоснабжения. Технические требования. Эксплуатация. Обучение персонала. Охрана труда. Основные требования пожарной и технической безопасности.
8	Технико-экономический расчет систем централизованного теплоснабжения	Понятие об экономической и энергетической сопоставимости сравниваемых вариантов. Основные зависимые статьи расходов и методика их определения. Определение удельных и суммарных капитальных вложений и годовых издержек производства и транспортировки тепловой энергии. Методика оптимизации систем теплоснабжения и параметров теплоносителя. Выбор оптимальных вариантов сооружений и оптимальных режимов эксплуатации.

7 СООТВЕТСТВИЕ СОДЕРЖАНИЯ ТРЕБОВАНИЯМ К РЕЗУЛЬТАТАМ ОСВОЕНИЯ ДИСЦИПЛИНЫ

№ п/п	В результате освоение дисциплины студент должен:	Раздел 1	Раздел 2	Раздел 3	Раздел 4	Раздел 5	Раздел 6	Раздел 7	Раздел 8
	Знать:								
1.	- методики проектирования инженерных тепловых сетей и их конструктивных элементов;	+			+	+			
2.	- правила расположения и требования к трассировке тепловых сетей, способы прокладки и системы теплоснабжения тепловых сетей;	+		+			+	+	
3.	- требования к температуре на поверхности теплоизоляционной конструкции теплопроводов, арматуры и оборудования;		+		+				
4.	- требования к размещению трубопроводов при их прокладке в непроходных каналах, тоннелях, надземной прокладке и в тепловых пунктах;				+	+	+		
5.	- об экономической и энергетической сопоставимости сравниваемых вариантов;								+
6.	- основные зависимые статьи расходов и методики их определения.								+
	Уметь:								
1.	- определять необходимый перечень расчетов для проектирования тепловых сетей;	+							
2.	- выбирать оптимальную схему теплоснабжения с учетом безопасности и надежности теплоснабжения потребителей, энергетической эффективности		+	+	+	+	+	+	+

	теплоснабжения и потребления тепловой энергии, нормативного уровня надежности, требований экологии и безопасности эксплуатации.								
	Владеть								
1.	- навыками анализировать данные для выполнения прочностного расчета тепловой сети с учетом компенсации и самокомпенсации;				+				+
2.	- профессиональными компьютерными программными средствами для выполнения специальных расчетов по тепловым сетям;	+			+	+			
3.	- навыками выбора оптимальной схемы теплоснабжения с учетом безопасности и надежности теплоснабжения потребителей, энергетической эффективности теплоснабжения и потребления тепловой энергии, нормативного уровня надежности, требований экологии и безопасности эксплуатации.		+	+				+	+
4.	- определением потери температуры теплоносителя и тепловых потерь в сети.						+		

В результате освоения дисциплины студент должен овладеть следующими *компетенциями и индикаторами их достижения*

Код и наименование компетенции	Код и наименование индикатора достижения компетенции	Раздел 1	Раздел 2	Раздел 3	Раздел 4	Раздел 5	Раздел 6	Раздел 7	Раздел 8
УК-2 Способен определять круг задач в рамках поставленной цели и выбирать оптимальные способы их решения, исходя из действующих правовых норм, имеющихся ресурсов и ограничений	УК-2.1. Определяет круг задач в рамках поставленной цели, определяет связи между ними и ожидаемые результаты их решения	+			+	+	+	+	+
	УК-2.2. В рамках поставленных задач определяет имеющиеся ресурсы и ограничения, действующие правовые нормы	+			+	+	+	+	+
УК-6 Способен управлять своим	УК-6.1 Использует инструменты и методы	+	+	+		+	+		+

временем, выстраивать и реализовывать траекторию саморазвития на основе принципов образования в течение всей жизни	управления временем при выполнении конкретных задач, проектов, при достижении поставленных целей								
	УК-6.2 Оценивает требования рынка труда и предложения образовательных услуг для выстраивания траектории собственного профессионального роста	+	+	+		+	+		+
ПК-1 Способен участвовать в работах по освоению и организации технологических процессов объектов теплоснабжения	ПК-1.1 Участвует в разработке схем размещения объектов профессиональной деятельности в соответствии с технологией производства	+			+	+	+	+	+
	ПК-1.2 Демонстрирует знания при анализе исходных данных для проектирования систем и элементов систем транспортировки, распределения и потребления тепловой энергии с использованием нормативной документации и современных методов поиска, обработки информации, математического анализа и моделирования	+			+	+	+	+	+
ПК-2 Способен к обеспечению технологической и производственной дисциплины при эксплуатации объектов теплоэнергоснабжения	ПК-2.1 Соблюдает правила технологической дисциплины при эксплуатации объектов теплоэнергоснабжения	+				+	+	+	
	ПК-2.2 Соблюдает правила производственной дисциплины при эксплуатации объектов теплоэнергоснабжения	+				+	+	+	
ПК-5 Готов к участию в работах по разработке технологических схем;	ПК-5.1 Выполняет сбор, подготовку и анализ исходных данных,	+	+	+					

выполнению расчетов по типовым методикам и проектированию объектов теплоэнергоснабжения	предварительно намечает наиболее эффективные варианты тепловых схем систем теплоэнергоснабжения с использованием типовых технических решений								
	ПК-5.2 Выполняет расчеты системы теплоснабжения и ее конструктивных элементов по типовым методикам с использованием компьютерных технологий	+	+	+	+	+	+		+
	ПК-5.3 Подбирает необходимое серийное оборудование и проектирует системы теплоснабжения на основе действующей нормативно-технической документации в соответствии с техническим заданием	+				+	+		
ПК-7 Способен к исследованию технологий в области проектирования систем теплоснабжения	ПК-7.1 Выполняет сбор, обработку, анализ и обобщение передового отечественного и международного опыта в области исследования гидравлических режимов тепловых сетей	+	+	+		+			+
	ПК-7.3 Применяет нормативную документацию и оформляет результаты научно-исследовательских работ в области исследования гидравлических режимов тепловых сетей	+	+	+		+			+

8 ПРАКТИЧЕСКИЕ И ЛАБОРАТОРНЫЕ ЗАНЯТИЯ

8.1 Практические занятия

9 семестр

№	№ раздела	Тематика практических занятий (семинаров)	Трудоемкость
---	-----------	---	--------------

п/п	дисциплины		ь час.
1.	2	Режимы регулирования централизованного теплоснабжения	1
2.	3	Гидравлический режим тепловых сетей	1
3.	4	Оборудование тепловых сетей	1
4.	5	Оборудование тепловых пунктов	1
5.		Итого:	4

10 семестр

№ п/п	№ раздела дисциплины	Тематика практических занятий (семинаров)	Трудоемкость час.
1.	1	Энергетическая эффективность теплофикации	1
2.	4	Тепловой расчет	1
3.	7	Эксплуатация тепловых сетей	1
4.	8	Технико-экономический расчет систем теплоснабжения	1
5.		Итого:	4

8.2. Лабораторные занятия

Выполнение лабораторного практикума способствует закреплению учебного материала, изучаемого в дисциплине «Проектирование и эксплуатация систем теплоэнергоснабжения», позволяет освоить методы определения механических свойств материалов, устанавливать взаимосвязь между механическими и эксплуатационными свойствами материалов.

Лабораторные работы и разделы, которые они охватывают

№ п/п	№ раздела дисциплины	Наименование лабораторных работ	Трудоемкость час.
9 семестр			
1.	2	Определение характеристик воздушно-водяного теплообменника. Определение передаваемой тепловой мощности кожухотрубного теплообменника в зависимости от схемы движения теплоносителей. ЛР 1	1
2.	2, 3	Изучение устройства и принципа действия автономной системы отопления. Исследование теплотехнических характеристик отопительного радиатора в зависимости от схемы подключения. Определение теплотехнических характеристик отопительных приборов. ЛР 2	1
3.	1,5	Составление проектного задания на строительство ЦТП. ЛР 3	0,5
4.	1,5	Компоновки ЦТП и принципы выбора основного оборудования ЦТП. Нормы технологического проектирования. ЛР 4	0,5
5.	3	Исследование гидродинамического и статического режимов тепловой сети. ЛР 5	1
		Итого:	4

8.3 Тематика контрольной работы

Контрольная работа выполняется в 9 семестре и состоит из ответов на два вопроса и решения трех задач в соответствии с шифром зачетной книжки студента.

№ п/п	№ раздела дисциплины	Тематика задач контрольной работы	Семестр
1.	4	1. Тепловой расчет и выбор параметров тепловой изоляции	9
2.	3	2. Гидравлический режим тепловых сетей	9
3.	5	3. Расчет подогревателей ГВС, установленных в ЦТП	9

8.4 Тематика курсовых проектов (работ, рефератов и других видов СРС)

№ п/п	№ раздела дисциплины	Тематика курсового проекта	Семестр
-------	----------------------	----------------------------	---------

	ы		
1.	1-5	Расчет системы централизованного теплоснабжения	10

Задание на курсовой проект выдается руководителем курсового проектирования и утверждается заведующим кафедрой после выхода приказа по институту о темах курсовых проектов и работ. Задание на курсовой проект по дисциплине ПЭСТЭС охватывает материал всех разделов дисциплины в зависимости от варианта. Варианты заданий на курсовой проект приведены в ФОС по дисциплине ПЭСТЭС.

9. САМОСТОЯТЕЛЬНАЯ РАБОТА

Самостоятельная работа проводится с целью освоения знаний и умений по дисциплине «Проектирование и эксплуатация систем теплоэнергоснабжения» и предусматривает:

- ознакомление и проработку рекомендованной литературы, работу с электронно-библиотечными системами;
- посещение отраслевых выставок и семинаров;
- участие в научно-практических семинарах и конференциях, проводимых в Институте по тематике дисциплины;
- подготовку к защите лабораторных работ;
- выполнение контрольной работы (9 семестр);
- выполнение курсового проекта (10 семестр);
- подготовку к сдаче экзамена (9 семестр) по дисциплине.

Планирование времени на самостоятельную работу, необходимого на изучение дисциплины, студентам надо осуществлять на весь период изучения, предусматривая при этом регулярное повторение пройденного материала. Материал, законспектированный на лекциях, необходимо регулярно дополнять сведениями из литературных источников, представленных в рабочей программе. При работе с указанными источниками рекомендуется составлять краткий конспект материала, с обязательным фиксированием библиографических данных источника.

10. ОЦЕНОЧНЫЕ МАТЕРИАЛЫ

Оценочные материалы представлены в виде отдельного документа – Фонда оценочных средств, являющегося неотъемлемой частью рабочей программы дисциплины.

11. МЕТОДИЧЕСКИЕ УКАЗАНИЯ ПО ОСВОЕНИЮ ДИСЦИПЛИНЫ

Организация образовательного процесса регламентируется учебным планом и расписанием учебных занятий. Язык обучения (преподавания) — русский. Через каждые 45 мин контактной работы делается перерыв продолжительностью 5 мин, а после двух час. контактной работы делается перерыв продолжительностью 10 мин.

Сетевая форма реализации программы дисциплины не используется.

Обучающийся имеет право на зачет результатов обучения по дисциплине, если она освоена им при получении среднего профессионального образования и (или) высшего образования, а также дополнительного образования (при наличии) (далее - зачет результатов обучения). Зачтенные результаты обучения учитываются в качестве результатов промежуточной аттестации в установленном в Институте порядке.

11.1. Образовательные технологии

Образовательный процесс при освоении дисциплины основывается на использовании традиционных, инновационных и информационных образовательных технологий. Возможна реализация ОПОП с применением электронного обучения и дистанционных образовательных технологий. Традиционные образовательные технологии представлены лекциями и семинарскими (практическими) занятиями. Инновационные образовательные технологии используются в виде применения активных и интерактивных форм проведения занятий. Информационные образовательные технологии реализуются путем активизации самостоятельной работы студентов в информационной образовательной среде. При проведении учебных занятий обеспечивается развитие у обучающихся навыков командной работы, межличностной коммуникации, принятия решений, лидерских качеств (включая проведение интерактивных лекций, групповых дискуссий, в том числе с учетом региональных особенностей профессиональной деятельности выпускников и потребностей работодателей).

11.2. Лекции

Лекционный курс предполагает систематизированное изложение основных вопросов содержания дисциплины.

На первой лекции лектор обязан предупредить студентов, применительно к какому базовому учебнику

(учебникам, учебным пособиям) будет прочитан курс.

Лекционный курс обеспечивает более глубокое понимание учебных вопросов при значительно меньшей затрате времени, чем это требуется среднестатистическому студенту на самостоятельное изучение материала.

11.3. Практические занятия

Практические занятия представляют собой детализацию лекционного теоретического материала, направлены на отработку навыков, проводятся в целях закрепления курса и охватывают все основные разделы дисциплины.

Основной формой проведения практических занятий является обсуждение наиболее проблемных и сложных вопросов по отдельным темам, а также решение задач и разбор примеров при контактной работе. В обязанности преподавателя входят: оказание методической помощи и консультирование студентов по соответствующим темам курса, ответы на вопросы, управление процессом решения задач.

Активность на практических занятиях оценивается по следующим критериям:

- устный опрос - ответы на вопросы, предлагаемые преподавателем;
- выполнение заданий (решение задач).

Оценивание практических заданий входит в оценку.

11.4. Лабораторные работы

На первом занятии лабораторного практикума проводится ознакомление студентов с техникой безопасности при выполнении лабораторных работ в ходе лабораторного практикума по дисциплине «Проектирование и эксплуатация систем теплоэнергоснабжения».

По каждой лабораторной работе студент оформляет письменный отчет. Текущий контроль на лабораторных работах проводится в виде устных опросов – «защита» по итогам лабораторных работ. Оценивается ход лабораторных работ, достигнутые результаты, качество оформления отчета, своевременность сдачи.

11.5. Самостоятельная работа студента

Для успешного усвоения дисциплины необходимо не только посещать аудиторные занятия, но и вести активную самостоятельную работу. При самостоятельной проработке курса обучающиеся должны:

- повторить законспектированный на лекционном занятии материал и дополнить его с учетом рекомендованной по данной теме литературы;
- изучить рекомендованную основную и дополнительную литературу, составлять тезисы, аннотации и конспекты наиболее важных моментов;
- самостоятельно выполнить контрольную работу (9 семестр);
- самостоятельно выполнить расчет курсового проекта (10 семестр);
- использовать для самопроверки материала оценочные средства.

Контрольная работа и курсовой проект оценивается по следующим критериям:

- правильность выполнения задания;
- аккуратность в оформлении работы;
- использование специальной литературы;
- своевременная сдача выполненного задания (указывается преподавателем).

11.6. Методические рекомендации для преподавателей

Основные принципы обучения

1. Цель обучения – развить мышление, выработать мировоззрение; познакомить с идеями и методами науки; научить применять принципы и законы для решения простых и нестандартных задач.

2. Обучение должно органически сочетаться с воспитанием. Нужно развивать в студентах волевые качества и трудолюбие. Ненавязчиво, к месту прививать элементы культуры поведения. В частности, преподаватель должен личным примером воспитывать в студентах пунктуальность и уважение к чужому времени. Недопустимо преподавание односеместровой учебной дисциплины превращать в многосеместровое.

3. Обучение должно быть активным. Нужно строить обучение так, чтобы в овладении материалом основную роль играла память логическая, а не формальная. Запоминание должно достигаться через глубокое понимание.

4. Одно из важнейших условий успешного обучения – умение организовать работу студентов.

5. Отношение преподавателя к студентам должно носить характер доброжелательной требовательности. Для стимулирования работы студентов нужно использовать поощрение, одобрение, похвалу, но не порицание (порицание может применяться лишь как исключение). Преподаватель должен быть для студентов доступным.

6. Необходим регулярный контроль работы студентов. Правильно поставленный, он помогает им организовать систематические занятия, а преподавателю достичь высоких результатов в обучении.

7. Важнейшей задачей преподавателей, ведущих занятия по дисциплине, является выработка у студентов осознания необходимости и полезности знания дисциплины как теоретической и практической основы для изучения профильных дисциплин.

8. С целью более эффективного усвоения студентами материала данной дисциплины рекомендуется при проведении занятий использовать современные технические средства обучения, а именно презентации лекций, наглядные пособия и т.п..

9. Для более глубокого изучения предмета и подготовки ряда вопросов (тем) для самостоятельного изучения по разделам дисциплины преподаватель предоставляет студентам необходимую информацию о использовании учебно-методического обеспечения и Интернет-ресурсов.

10. Цель лекции – формирование у студентов ориентировочной основы для последующего усвоения материала методом самостоятельной работы. Содержание лекции должно отвечать следующим дидактическим требованиям:

- изложение материала от простого к сложному, от известного к неизвестному;
- логичность, четкость и ясность в изложении материала;
- возможность проблемного изложения, диалога с целью активизации деятельности студентов;
- опора смысловой части лекции на подлинные факты, события, явления, статистические данные;
- тесная связь теоретических положений и выводов с практикой и будущей профессиональной деятельностью студентов.

Преподаватель, читающий лекционные курсы, должен знать существующие в педагогической практике варианты лекций, их дидактические и воспитывающие возможности, а также их место в структуре процесса обучения.

11. При проведении аттестации студентов важно всегда помнить, что систематичность, объективность, аргументированность – главные принципы, на которых основаны контроль и оценка знаний студентов. Знание критериев оценки знаний обязательно для преподавателя и студента.

Организация лабораторного практикума

1. Освоение студентом лабораторного практикума – необходимая составная часть работы студента при освоении дисциплины. Каждый студент за один семестр должен выполнить определенное количество лабораторных работ

2. Все студенты на первом занятии лабораторного практикума в лаборатории проходят инструктаж по технике безопасности. Каждый студент в специальном журнале ставит свою подпись о том, что он прослушал инструктаж по технике безопасности работы в лаборатории и обязуется выполнять все пункты инструктажа.

3. Студенты не допускаются к работе в лаборатории в верхней одежде.

4. Студенты допускаются к выполнению работы только после проверки преподавателем готовности студента.

5. Готовность студента к выполнению лабораторной работы состоит в следующем:

а) проведена текущая работа, а именно изучен соответствующий теоретический материал, подготовлен протокол работы

б) знание экспериментальной составляющей данной работы в рамках описания работы в практикуме и учебнике, умение работать с оборудованием;

Студент не допускается к выполнению работы, если:

а) не подготовлен протокол для записи результатов,

б) студент не знает теории работы в рамках теоретического введения в практикуме и не представляет, что и каким методом он будет делать.

Однако, не готовый к работе студент до окончания лабораторного занятия работает в аудитории, устраняя допущенные недоработки.

Студентам, пропустившим занятия по уважительным причинам (имеется допуск из деканата), предоставляется возможность ее выполнения во время, указанное ведущим преподавателем. Студенты, нуждающиеся в дополнительной подготовке, могут воспользоваться услугами Центра дополнительных образовательных услуг.

В течение одного занятия допускается выполнение не более одной лабораторной работы.

На титульном листе отчета по лабораторной работе (протокола) должны быть указаны фамилия и инициалы студента, код учебной группы. Отчет (протокол) также должен содержать цель работы, порядок выполнения.

Оформление отчета (протокола) работы завершается написанием выводов.

Прием «защиты» по лабораторной работе заключается в проверке:

а) результатов работы,

б) достоверности расчетов,

в) правильности построения графиков (при необходимости),

г) оформления работы и выводов.

Работа считается зачтенной, если она выполнена и «зачтена».

При проведении промежуточной аттестации студента необходимо наличие зачетов по всем предусмотренным лабораторным работам по данной дисциплине.

11.7. Методические указания для студентов:

По подготовке к лекционным занятиям

Изучение дисциплины требует систематического и последовательного накопления теоретических знаний,

следовательно, пропуски отдельных тем не позволяют глубоко освоить предмет. Студентам необходимо:

1. Перед каждой лекцией просматривать рабочую программу дисциплины;
2. Перед следующей лекцией необходимо просмотреть по конспекту материал предыдущей.

При затруднениях в восприятии материала следует обратиться к основным литературным источникам. Если разобраться в материале не удалось, необходимо обратиться к лектору или к преподавателю на практических занятиях.

По подготовке к лабораторному практикуму

Каждый студент перед началом семестра получает полный комплект литературы - набор учебных пособий, в которых помещены описания лабораторных работ. Инструкции по лабораторным работам, отсутствующим в учебных пособиях, имеются в читальном зале библиотеки и в соответствующей лаборатории на кафедре, и каждый студент может получить ее во временное пользование. Описание каждой лабораторной работы содержит достаточно проработанное теоретическое введение, основные расчетные формулы и формулы расчета погрешности, подробное описание лабораторной установки, сценарий проведения лабораторной работы, виды таблиц, для внесения в них результатов измерений, контрольные вопросы, дающие студенту возможность осуществить самоконтроль уровня своей подготовки к работе.

Студент допускается к выполнению работы только после проверки преподавателем готовности студента.

Студентам, пропустившим занятия по уважительным причинам (имеется допуск из деканата), предоставляется возможность ее выполнения во время, указанное ведущим преподавателем. Студентам, пропустившим занятия по неуважительным причинам, предоставляется возможность ее выполнения в зачетную неделю во время, указанное ведущим преподавателем.

В течение одного занятия допускается выполнение не более одной лабораторной работы.

Работа считается зачетной, если она выполнена и «зачтена».

По самостоятельному выполнению контрольной работы

Усвоение материала дисциплины «Проектирование и эксплуатация систем теплоснабжения» во многом зависит от осмысленного выполнения контрольной работы, состоящей из трех задач и двух теоретических вопросов.

При решении задач целесообразно руководствоваться следующими правилами.

1. Прежде всего, нужно хорошо вникнуть в условие задачи, записать кратко ее условие.
2. Если позволяет характер задачи, обязательно сделайте рисунок, поясняющий ее сущность.
3. За редкими исключениями, каждая задача должна быть сначала решена в общем виде (т.е. в буквенных обозначениях, а не в числах), причем искомая величина должна быть выражена через заданные величины.
4. Получив решение в общем виде, нужно проверить, правильную ли оно имеет размерность.
5. Если это возможно, исследовать поведение решения в предельных случаях.
6. В тех случаях, когда в процессе нахождения искомых величин приходится решать систему нескольких громоздких уравнений, целесообразно сначала подставить в эти уравнения числовые значения коэффициентов и лишь затем определять значения искомых величин.
7. При подстановке в уравнение числовых значений обозначенных величин, обратите внимание на то, чтобы все эти значения были в одной и той же системе единиц. Чтобы облегчить определение порядка вычисляемой величины, полезно представить исходные величины в виде чисел, близких к единице, умноженных на 10 в соответствующей степени (например, вместо 24700 подставить $2,47 \cdot 10^4$, вместо $0,00086$ – число $0,86 \cdot 10^{-3}$ и т. д.).
8. Получив числовой ответ, нужно оценить его правдоподобность. Такая оценка может в ряде случаев обнаружить ошибочность полученного результата.

Решение задач принесет наибольшую пользу только в том случае, если обучающийся решает задачи самостоятельно. Решить задачу без помощи, без подсказки часто бывает нелегко и не всегда удается. Но даже не увенчавшиеся успехом попытки найти решение, если они предпринимались достаточно настойчиво, приносят ощутимую пользу, так как развивают мышление и укрепляют волю. Решение задач ни в коем случае не следует откладывать на последний вечер перед занятиями, как, к сожалению, нередко поступают студенты. В этом случае более сложные и притом наиболее содержательные и полезные задачи заведомо не могут быть решены. В рекомендуемых учебниках и сборниках задач, в разделе, в котором помещены задачи для решения, имеются примеры (рассмотренные задачи). Поэтому толчком к решению данной задачи может послужить ознакомление с несколькими решенными задачами.

По самостоятельному выполнению курсового проекта

Усвоение материала дисциплины «Проектирование и эксплуатация систем теплоснабжения» во многом зависит от осмысленного выполнения курсового проекта: «Расчет системы централизованного теплоснабжения». Цель – развитие у студентов способности к самоорганизации и самообразованию, закрепление навыков, полученных при изучении теоретической и практической части дисциплины.

Курсовой проект включает в себя расчет тепловых нагрузок для жилого района и промышленного предприятия, вычисление годового расхода теплоты для всех потребителей (графическим и расчетным способом), расчет и построение графиков температур и расходов сетевой воды, разработку принципиальной схемы системы теплоснабжения, расчет регулирования отпуска теплоты для систем отопления жилых и общественных зданий,

гидравлический расчет водяной, паровой и конденсатной тепловой сети и построение пьезометрического графика и графика давлений, выбор схемы присоединения абонентских установок к тепловой сети, расчет и выбор оборудования абонентских вводов и тепловых сетей.

Графический материал – план района, схема тепловой сети, графики тепловой нагрузки для (жилого района), температурный график, пьезометрические графики водяной и паровой сети, схема абонентского ввода, рабочие чертежи: сечение прокладки трубопроводов, тепловая камера, элеватор смешения.

Работа над КП проводится под руководством преподавателя, за которым закреплен этот вид нагрузки в соответствии с его индивидуальным планом.

Рекомендации студенту:

- перед началом работы получить задание у преподавателя;
- выполнить расчеты, составляющие курсовой проект;
- оформить результаты расчетов и графическую часть в соответствии с требованиями СТП 2012 (п.8,а);
- представить для проверки и защитить комиссии выполненный курсовой проект.

Требования:

- к оформлению КП: работа может быть оформлена в письменной или печатной форме в соответствии с требованиями СТП 2012 (п.8,а). Листы КП скрепляются скоросшивателем; на титульном листе указывается наименование учебного заведения, название кафедры, наименование дисциплины, вариант задания, ФИО студента, номер группы, ФИО преподавателя, место (Новомосковск) и год подготовки; выданное задание располагается после титульного листа перед страницами с решением.

- к структуре КП: титульный лист, задание, расчеты, список использованных источников с указанием литературы, применяемой в процессе выполнения КП, приложения.

- к графической части КП: графическая часть выполняется одновременно с расчетной на стандартных листах чертежной бумаги формата А1 ГОСТ 2.301-68 (594x841) аккуратно, с четкими и ясными изображениями. Все чертежи графической части КП должны соответствовать требованиям ГОСТ по формату, масштабам, шрифтам, нанесению размеров, правилам заполнения и условных графических обозначений и др. Чертежи могут выполняться карандашом, тушью, либо с использованием современных графических редакторов и оформлением листов графики с помощью средств вычислительной техники.

Общая оценка за КП выставляется членами комиссии и заносится руководителем курсовой работы в зачетно-экзаменационную ведомость и зачетную книжку студента.

По работе с литературой

В рабочей программе дисциплины представлен список основной и дополнительной литературы – это учебники, учебно-методические пособия или указания. Дополнительная литература – учебники, монографии, сборники научных трудов, журнальные и газетные статьи, различные справочники, энциклопедии, Интернет-ресурсы.

Любая форма самостоятельной работы студента (подготовка к семинарскому занятию, докладу и т.п.) начинается с изучения соответствующей литературы как в библиотеке / электронно-библиотечной системе, так и дома. Изучение указанных источников расширяет границы понимания предмета дисциплины.

При работе с литературой выделяются следующие виды записей. Конспект – краткая схематическая запись основного содержания научной работы. Целью является не переписывание произведения, а выявление его логики, системы доказательств, основных выводов. Хороший конспект должен сочетать полноту изложения с краткостью. Цитата – точное воспроизведение текста. Заключается в кавычки. Точно указывается страница источника. Тезисы – концентрированное изложение основных положений прочитанного материала. Аннотация – очень краткое изложение содержания прочитанной работы. Резюме – наиболее общие выводы и положения работы, ее концептуальные итоги.

11.8. Методические рекомендации по обучению лиц с ограниченными возможностями здоровья и инвалидов

Профессорско-преподавательский состав знакомится с психолого-физиологическими особенностями обучающихся инвалидов и лиц с ограниченными возможностями здоровья, индивидуальными программами реабилитации инвалидов (при наличии). При необходимости осуществляется дополнительная поддержка преподавания психологами, социальными работниками, прошедшими подготовку ассистентами.

Предполагается использовать социально-активные и рефлексивные методы обучения, технологии социокультурной реабилитации с целью оказания помощи в установлении полноценных межличностных отношений с другими студентами, создании комфортного психологического климата в студенческой группе. Подбор и разработка учебных материалов производится с учетом предоставления материала в различных формах: аудиальной, визуальной, с использованием специальных технических средств и информационных систем.

Освоение дисциплины лицами с ОВЗ осуществляется с использованием средств обучения общего и специального назначения (персонального и коллективного использования).

Для студентов с ОВЗ предусматривается доступная форма предоставления заданий оценочных средств, а именно:

- в печатной или электронной форме (для лиц с нарушениями опорно-двигательного аппарата);
- в печатной форме или электронной форме с увеличенным шрифтом и контрастностью (для лиц с нарушениями слуха, речи, зрения);
- методом чтения ассистентом задания вслух (для лиц с нарушениями зрения).

Лабораторные работы выполняются методом вычислительного эксперимента.

Студентам с инвалидностью увеличивается время на подготовку ответов на контрольные вопросы. Для таких студентов предусматривается доступная форма предоставления ответов на задания, а именно:

- письменно на бумаге или набором ответов на компьютере (для лиц с нарушениями слуха, речи);
- выбором ответа из возможных вариантов при тестировании с использованием услуг ассистента (для лиц с нарушениями опорно-двигательного аппарата);
- устно (для лиц с нарушениями зрения, опорно-двигательного аппарата).

При необходимости для обучающихся с инвалидностью процедура оценивания результатов обучения может проводиться в несколько этапов.

12 УЧЕБНО-МЕТОДИЧЕСКОЕ И ИНФОРМАЦИОННОЕ ОБЕСПЕЧЕНИЕ ДИСЦИПЛИНЫ

Информационную поддержку освоения дисциплины осуществляет библиотека Института, которая обеспечивает обучающихся основной учебной, учебно-методической и научной литературой, необходимой для организации образовательного процесса по дисциплине.

Библиотека располагает учебной, учебно-методической и научно-технической литературой в форме печатных и электронных изданий, а также включает официальные, справочно-библиографические, специализированные отечественные и зарубежные периодические и информационные издания. Библиотека обеспечивает доступ к профессиональным базам данных, информационным, справочным и поисковым системам.

Каждый обучающийся обеспечен свободным доступом из любой точки, в которой имеется доступ к сети Интернет и к электронно-библиотечной системе (ЭБС) Института и Университета, которая содержит различные издания по основным изучаемым дисциплинам и сформирована по согласованию с правообладателями учебной и учебно-методической литературы.

Полный перечень электронных информационных ресурсов, используемых в процессе обучения, представлен в основной образовательной программе.

12.1 Перечень основной и дополнительной литературы, необходимой для освоения дисциплины

Литература	Режим доступа	Обеспеченность
Основная литература:		
1. Соколов Е.Я. Теплофикация и тепловые сети [Текст] : учебник / Е. Я. Соколов. - 8-е изд., стереотип. - М. : Издат. дом МЭИ, 2006. - 472 с.	Библиотека НИ РХТУ	Да
2. Водяные тепловые сети. Справочное пособие по проектированию. Под ред. Н.К.Громова, Е.П.Шубина. М.: Энергоатомиздат. 1988. - 376с.	Библиотека НИ РХТУ	Да
Дополнительная литература:		
1. Расчет системы централизованного теплоснабжения промышленных предприятий и жилых районов. Метод.указания для курсового и дипломного проектирования / Тимофеева И.В., Воспенников В.В., Золотарева В.Е. - ФГБОУ ВО РХТУ им. Д.И.Менделеева, Новомосковский институт (филиал); Новомосковск, 2013. – 57 с.	Библиотека НИ РХТУ	Да
2. Сафонов А.П. Сборник задач по теплофикации и тепловым сетям. – М.: Энергоатомиздат, 1985. – 232 с.	Библиотека НИ РХТУ	Да

12.2. Информационно-образовательные ресурсы, профессиональные базы данных и информационные справочные системы

При освоении дисциплины студенты должны использовать информационные и информационно-образовательные ресурсы следующих порталов и сайтов:

1. [Электронно-библиотечная система «ЛАНЬ»](#). Договор № 33.02-Р-3.1-6964/2023 от 25.09.2023г. Лицензионный договор № 33.02-Р-3.1-6972/2023 от 25.09.2023г. Срок действия с 26.09.2023г. по 25.09.2024г.

2. ЭБС «Электронное издательство ЮРАЙТ» (договор № 33.02-Л-3.1-7818/2024 от 27.04.2024 г. Срок действия с 27.04.2024 г. по 31.05.2025 г.) - <https://urait.ru/>
3. ЭБС «ZNANIUM» (договор № 146 эбс / 33.02-Р-3.1-7807/2024 от 16.04.2024 г. Срок действия с 25.04.2024 г. по 24.04.2025 г.) - <https://znanium.com/>
4. ЭБС «Консультант студента» (договор № 1002КС/02-2024/33.02-Л-3.1-7787/2024 от 23.04.2024г. Срок действия с 23.04.2024 г. по 22.04.2025 г.) - [https:// studentlibrary.ru/](https://studentlibrary.ru/)
5. Научная электронная библиотека «КиберЛенинка» - <https://cyberleninka.ru/>
6. Научная электронная библиотека eLIBRARY.RU - <https://elibrary.ru/>
7. Портал по теплоснабжению РосТепло.ру <https://www.rosteplo.ru>
8. Электронный журнал «Новости теплоснабжения» <https://www.rosteplo.ru/nt>
9. Система федеральных образовательных порталов. Система открытого образования. Консалтинговый центр ИОС ОО РФ [Электронный ресурс] – Режим доступа: <http://www.openet.ru>
10. Информационная система «Единое окно доступа к образовательным ресурсам». URL: <http://window.edu.ru>
11. Библиотека Новомосковского института (филиала) РХТУ им. Д.И. Менделеева URL: https://irbis.nirhtu.ru/ISAPI/irbis64r_opak72/cgiirbis_64.dll?C21COM=F&I21DBN=IBIS&P21DBN=IBIS
12. Система поддержки учебных курсов НИ РХТУ. Кафедра Промышленная теплоэнергетика Направление подготовки Теплоэнергетика и теплотехника URL: <https://moodle.nirhtu.ru/course/index.php?categoryid=15>
13. Кафедра «Промышленная теплоэнергетика» / Официальный сайт НИ РХТУ им. Д.И. Менделеева. Режим доступа: <https://ni.muclt.ru/students/faculties/emf/pte/>

13. МАТЕРИАЛЬНО-ТЕХНИЧЕСКОЕ ОБЕСПЕЧЕНИЕ ДИСЦИПЛИНЫ

Учебные аудитории для проведения занятий лекционного типа, занятий семинарского типа, групповых и индивидуальных консультаций, текущего контроля и промежуточной аттестации, а также помещения для самостоятельной работы обучающихся, оснащенные компьютерной техникой с возможностью подключения к сети «Интернет» и обеспеченные доступом в электронную информационно-образовательную среду Института, помещения для хранения и профилактического обслуживания учебного оборудования

Наименование специальных помещений	Оснащенность специальных помещений
Аудитории для проведения занятий лекционного типа, занятий семинарского типа, аудитория 303 «Лаборатория термодинамики и теплопередачи» корпус №1 (ул. Трудовые резервы/Комсомольская, 29/19)	Комплекты учебной мебели, меловая доска , наглядные пособия, плакаты к лабораторным работам. Лабораторный стенд «Определение изобарной теплоёмкости воздуха при атмосферном давлении». Лабораторный стенд «Смещение идеальных газов в потоке». Лабораторный стенд «Исследование зависимости давления насыщенного пара от температуры». Оборудование для проведения лабораторных занятий (работ): Амперметр 5 шт., вольтметр 5 шт., автоклав 1 шт., автотрансформатор 1 шт., лагомер (М-64) 1 шт., потенциометр ПП-63 1 шт., манометр образцовый 1 шт. Количество посадочных мест -20.
Аудитория для проведения лабораторных занятий, аудитория 306 «Компьютерный класс» корпус №1 (ул. Трудовые резервы/Комсомольская, 29/19)	Комплекты учебной мебели, меловая доска, персональные компьютеры с возможностью подключения к сети «Интернет» и обеспеченные доступом в электронную информационно-образовательную среду, комплект мультимедийного оборудования. Оборудование: Персональный компьютер 12 шт., жидкокристаллический монитор 11 шт., МФУ 2 шт., проектор 1 шт, проекционный экран 1шт. Количество посадочных мест -20.
Аудитории для групповых и индивидуальных консультаций, текущего контроля и промежуточной аттестации,	Комплекты учебной мебели, меловая доска , наглядные пособия, плакаты к лабораторным работам. Лабораторный стенд «Определение изобарной теплоёмкости воздуха при атмосферном давлении».

аудитория 303 «Лаборатория термодинамики и теплопередачи» учебный корпус №1 (ул. Трудовые резервы/Комсомольская, 29/19)	Лабораторный стенд «Смешение идеальных газов в потоке». Лабораторный стенд «Исследование зависимости давления насыщенного пара от температуры». Оборудование для проведения лабораторных занятий (работ): Амперметр 5 шт., вольтметр 5 шт., автоклав 1 шт., автотрансформатор 1 шт., лагомер (М-64) 1 шт., потенциометр ПП-63 1 шт., манометр образцовый 1 шт. Количество посадочных мест -20.
Помещение для самостоятельной работы студентов, аудитория 306 «Компьютерный класс» учебный корпус №1 (ул. Трудовые резервы/Комсомольская, 29/19)	Комплекты учебной мебели, меловая доска, персональные компьютеры с возможностью подключения к сети «Интернет» и обеспеченные доступом в электронную информационно-образовательную среду, комплект мультимедийного оборудования. Оборудование: Персональный компьютер 12 шт., жидкокристаллический монитор 11 шт., МФУ 2 шт., проектор 1 шт, проекционный экран 1шт. Количество посадочных мест -20.

Для инвалидов и лиц с ограниченными возможностями здоровья при необходимости имеется возможность проведения лекционных занятий и занятий семинарского типа на 1-ом этаже учебного корпуса. Возле входных дверей в учебный корпус установлен звонок в дежурную сотруднику. Предусмотрены широкие дверные проемы. Имеются специализированные кабинеты для самостоятельной и индивидуальной работы, оснащенные ПК. По ряду тем предусмотрены виртуальные занятия, в том числе с использованием презентаций и выполнением требуемого объема работ в режиме удаленного доступа.

Технические средства обучения, служащие для предоставления учебной информации большой аудитории

Ноутбук с возможностью просмотра видеоматериалов и презентаций, доступом к сети «Интернет», электронным образовательным и информационным ресурсам, базе данных электронного каталога Института, системе управления учебными курсами Moodle.

Проектор, экран.

Программное обеспечение

1. Операционная система - MS Windows 7, бессрочная лицензия в рамках подписки Azure Dev Tools for Teaching (бывший Microsoft Imagine Premium (бывший DreamSpark - [The Novomoskovsk university \(the branch\) - EMDEPT - DreamSpark Premium](http://e5.onthehub.com/WebStore/Welcome.aspx?vsro=8&ws=9f5a10ad-c98b-e011-969d-0030487d8897) <http://e5.onthehub.com/WebStore/Welcome.aspx?vsro=8&ws=9f5a10ad-c98b-e011-969d-0030487d8897>. Номер учетной записи e5: 100039214))
2. MS Word, MS Excel, MS PowerPoint из пакета MS Office 365A1 распространяется под лицензией в рамках подписки Azure Dev Tools for Teaching (бывший Microsoft Imagine Premium (бывший DreamSpark - [The Novomoskovsk university \(the branch\) - EMDEPT - DreamSpark Premium](http://e5.onthehub.com/WebStore/Welcome.aspx?vsro=8&ws=9f5a10ad-c98b-e011-969d-0030487d8897) <http://e5.onthehub.com/WebStore/Welcome.aspx?vsro=8&ws=9f5a10ad-c98b-e011-969d-0030487d8897>. Номер учетной записи e5: 100039214))
3. Архиватор 7zip (распространяется под лицензией GNU LGPL license)
4. Adobe Acrobat Reader - ПО [Acrobat Reader DC](https://acrobat.adobe.com/ru/ru/acrobat/pdf-reader/volume-distribution.html) и мобильное приложение Acrobat Reader являются бесплатными и доступны для корпоративного распространения (<https://acrobat.adobe.com/ru/ru/acrobat/pdf-reader/volume-distribution.html>).
5. Браузер Mozilla FireFox (распространяется под лицензией Mozilla Public License 2.0 (MPL))

14. ТРЕБОВАНИЯ К ОЦЕНКЕ КАЧЕСТВА ОСВОЕНИЯ ДИСЦИПЛИНЫ

Наименование разделов	Основные показатели оценки	Формы и методы текущего контроля
Раздел 1. Основы инженерного проектирования теплоэнергетических систем	Знает: - методики проектирования инженерных тепловых сетей и их конструктивных элементов, - правила расположения и требования к трассировке	Устный опрос; Тестирование; Курсовой проект

	<p>тепловых сетей, способы прокладки и системы теплоснабжения тепловых сетей.</p> <p>Умеет:</p> <ul style="list-style-type: none"> - определять необходимый перечень расчетов для проектирования тепловых сетей. <p>Владеет:</p> <ul style="list-style-type: none"> - профессиональными компьютерными программными средствами для выполнения специальных расчетов по тепловым сетям. 	
Раздел 2. Режимы регулирования отпуска теплоты	<p>Знает:</p> <ul style="list-style-type: none"> – требования к температуре на поверхности теплоизоляционной конструкции теплопроводов, арматуры и оборудования. <p>Умеет:</p> <ul style="list-style-type: none"> - выбирать оптимальную схему теплоснабжения с учетом безопасности и надежности теплоснабжения потребителей, энергетической эффективности теплоснабжения и потребления тепловой энергии, нормативного уровня надежности, требований экологии и безопасности эксплуатации. <p>Владеет:</p> <ul style="list-style-type: none"> - навыками выбора оптимальной схемы теплоснабжения с учетом безопасности и надежности теплоснабжения потребителей, энергетической эффективности теплоснабжения и потребления тепловой энергии, нормативного уровня надежности, требований экологии и безопасности эксплуатации. 	<p>Устный опрос; Решение задач; Тестирование; Курсовой проект; Защита лабораторных работ</p>
Раздел 3. Гидравлический режим тепловых сетей	<p>Знает:</p> <ul style="list-style-type: none"> - правила расположения и требования к трассировке тепловых сетей, способы прокладки и системы теплоснабжения тепловых сетей. <p>Умеет:</p> <ul style="list-style-type: none"> - выбирать оптимальную схему теплоснабжения с учетом безопасности и надежности теплоснабжения потребителей, энергетической эффективности теплоснабжения и потребления тепловой энергии, нормативного уровня надежности, требований экологии и безопасности эксплуатации. <p>Владеет:</p> <ul style="list-style-type: none"> - навыками выбора оптимальной схемы теплоснабжения с учетом безопасности и надежности теплоснабжения потребителей, 	<p>Устный опрос; Решение задач; Тестирование; Курсовой проект; Защита лабораторных работ</p>

	<p>энергетической эффективности теплоснабжения и потребления тепловой энергии, нормативного уровня надежности, требований экологии и безопасности эксплуатации.</p>	
<p>Раздел 4. Оборудование тепловых сетей</p>	<p>Знает:</p> <ul style="list-style-type: none"> - методики проектирования инженерных тепловых сетей и их конструктивных элементов, - требования к температуре на поверхности теплоизоляционной конструкции теплопроводов, арматуры и оборудования, - требования к размещению трубопроводов при их прокладке в непроходных каналах, тоннелях, надземной прокладке и в тепловых пунктах. <p>Умеет:</p> <ul style="list-style-type: none"> - выбирать оптимальную схему теплоснабжения с учетом безопасности и надежности теплоснабжения потребителей, энергетической эффективности теплоснабжения и потребления тепловой энергии, нормативного уровня надежности, требований экологии и безопасности эксплуатации. <p>Владеет:</p> <ul style="list-style-type: none"> - профессиональными компьютерными программными средствами для выполнения специальных расчетов по тепловым сетям. 	<p>Устный опрос; Решение задач; Тестирование; Курсовой проект; Защита лабораторных работ</p>
<p>Раздел 5. Оборудование и режим эксплуатации тепловых подстанций.</p>	<p>Знает:</p> <ul style="list-style-type: none"> - методики проектирования инженерных тепловых сетей и их конструктивных элементов, - требования к размещению трубопроводов при их прокладке в непроходных каналах, тоннелях, надземной прокладке и в тепловых пунктах. <p>Умеет:</p> <ul style="list-style-type: none"> - выбирать оптимальную схему теплоснабжения с учетом безопасности и надежности теплоснабжения потребителей, 	<p>Устный опрос; Решение задач; Тестирование; Курсовой проект; Защита лабораторных работ</p>

	<p>энергетической эффективности теплоснабжения и потребления тепловой энергии, нормативного уровня надежности, требований экологии и безопасности эксплуатации.</p> <p>Владеет:</p> <p>- профессиональными компьютерными программными средствами для выполнения специальных расчетов по тепловым сетям.</p>	
<p>Раздел 6. Испытание тепловых сетей и оборудования систем централизованного теплоснабжения.</p>	<p>Знает:</p> <p>- правила расположения и требования к трассировке тепловых сетей, способы прокладки и системы теплоснабжения тепловых сетей,</p> <p>- требования к размещению трубопроводов при их прокладке в непроходных каналах, тоннелях, надземной прокладке и в тепловых пунктах.</p> <p>Умеет:</p> <p>- выбирать оптимальную схему теплоснабжения с учетом безопасности и надежности теплоснабжения потребителей, энергетической эффективности теплоснабжения и потребления тепловой энергии, нормативного уровня надежности, требований экологии и безопасности эксплуатации.</p> <p>Владеет:</p> <p>- определением потери температуры теплоносителя и тепловых потерь в сети.</p>	<p>Устный опрос; Тестирование; Защита лабораторных работ</p>
<p>Раздел 7. Организация эксплуатации систем теплоснабжения.</p>	<p>Знает:</p> <p>- правила расположения и требования к трассировке тепловых сетей, способы прокладки и системы теплоснабжения тепловых сетей.</p> <p>Умеет:</p> <p>- выбирать оптимальную схему теплоснабжения с учетом безопасности и надежности теплоснабжения потребителей, энергетической эффективности теплоснабжения и потребления тепловой энергии, нормативного уровня надежности, требований экологии и безопасности эксплуатации.</p> <p>Владеет:</p> <p>- навыками выбора оптимальной схемы теплоснабжения с учетом безопасности и надежности теплоснабжения потребителей, энергетической эффективности теплоснабжения и потребления</p>	<p>Устный опрос; Тестирование; Защита лабораторных работ</p>

	тепловой энергии, нормативного уровня надежности, требований экологии и безопасности эксплуатации.	
Раздел 8. Техничко-экономический расчет систем централизованного теплоснабжения	<p>Знает:</p> <ul style="list-style-type: none"> - об экономической и энергетической сопоставимости сравниваемых вариантов, - основные зависимые статьи расходов и методики их определения. <p>Умеет:</p> <ul style="list-style-type: none"> - выбирать оптимальную схему теплоснабжения с учетом безопасности и надежности теплоснабжения потребителей, энергетической эффективности теплоснабжения и потребления тепловой энергии, нормативного уровня надежности, требований экологии и безопасности эксплуатации. <p>Владеет:</p> <ul style="list-style-type: none"> - навыками выбора оптимальной схемы теплоснабжения с учетом безопасности и надежности теплоснабжения потребителей, энергетической эффективности теплоснабжения и потребления тепловой энергии, нормативного уровня надежности, требований экологии и безопасности эксплуатации. 	Устный опрос; Решение задач

**АННОТАЦИЯ
рабочей программы дисциплины**

«Проектирование и эксплуатация систем теплоэнергоснабжения»

1 Общая трудоемкость (з.е./ час): 6/216. Форма промежуточного контроля: курсовой проект, экзамен. Дисциплина изучается на 5 курсе в 9 и 10 семестре.

2 Место дисциплины в структуре образовательной программы

Дисциплина Б1.В.12 «Проектирование и эксплуатация систем теплоэнергоснабжения» относится к формируемой участниками образовательных отношений части блока 1 Дисциплины (модули). Является обязательной для освоения в 9 и 10 семестре на 5 курсе.

Дисциплина базируется на дисциплинах (модулях): Нагнетатели, Тепловые двигатели, Котельные установки и парогенераторы, Техническая термодинамика, Гидрогазодинамика, Тепломассообмен.

3 Цель и задачи освоения учебной дисциплины

Целью освоения дисциплины является изучение материалов, необходимых для проектирования и эксплуатации современных систем теплоэнергоснабжения предприятий и жилых районов, освоение методов определения потребности промышленных потребителей в паре и горячей воде, регулирования отпуска тепла из систем централизованного теплоснабжения, гидравлических и тепловых режимов тепловых сетей, методов выбора основного и вспомогательного оборудования, использование математического моделирования, пакетов прикладных программ, банков данных для расчета систем теплоснабжения;

Задачами преподавания дисциплины являются:

Задачи преподавания дисциплины:

- познакомить обучающихся с существующими системами транспортировки, распределения и потребления тепловой энергии и принципами их создания, проектирования, наладки, эксплуатации;
- научить анализировать существующие системы транспортировки, распределения и потребления тепловой энергии, их схемы и элементы, разрабатывать и внедрять необходимые изменения в их структуре с позиций повышения эффективности и энергосбережения;
- познакомить обучающихся с современным состоянием вопроса и тенденциями развития и совершенствования систем транспортировки, распределения и потребления тепловой энергии в отечественной и зарубежной практике.

4 Содержание дисциплины

<p>Задачи и содержание курса. Основные проблемы и направления развития техники теплофикации и централизованного теплоснабжения промышленных районов и городов. Современные методы проектирования систем теплофикации и централизованного теплоснабжения. Законодательство, арбитраж и нормативные документы, определяющие уровень проектных решений. Методы выбора принципиальных решений сложных поли-иерархических теплоэнергетических систем, выбор стратегии проектирования, комплектация проектно-конструкторской документации для систем теплоэнергоснабжения промпредприятий и районов. Базовые элементы расчетной модели, алгоритмы решения задач большой размерности, методы учета неопределенности исходной информации на различных стадиях проектирования СТЭСПП.</p>
<p>Уравнение характеристики теплообменных аппаратов. Методы регулирования отпуска теплоты при однородной и разнородной тепловой нагрузке и его общее уравнение. Основные ступени регулировки. Методы расчета температуры и расхода теплоносителя в закрытых и открытых, зависимых и независимых системах теплоснабжения при центральном регулировании по отопительной или суммарной тепловой нагрузке. Расчет местного регулирования различных видов тепловой нагрузки. Тепловые режимы установок с параллельной смешанной и последовательной схемами включения подогревателей горячего водоснабжения. Выбор оптимальных параметров характеристик теплового регулирования методами математического моделирования.</p>
<p>Схемы и конфигурации современных тепловых сетей. Методы резервирования теплоснабжения. Основные требования к гидравлическому режиму закрытых и открытых систем теплоснабжения. Методы расчета гидравлического режима сложных тепловых сетей. Гидравлическая характеристика регулирующих органов. Гидравлическая устойчивость системы. Методы повышения гидравлической устойчивости. Пусковое регулирование тепловых сетей и его расчет. Расчет потокораспределения в кольцевых сетях, питаемых от нескольких источников. Методы поддержания статического давления в сетях с несколькими источниками питания. Гидравлический удар в тепловых сетях и методы его предупреждения. Гидравлический режим паровых сетей и конденсатопроводов. Параллельная и последовательная работа сетевых насосов на общий коллектор. Физическое и математическое моделирование гидравлического режима тепловых сетей.</p>
<p>Выбор трассы и профиля теплопроводов, конфигурации и типы теплопроводов. Основные методы защиты подземных теплопроводов от наружной коррозии. Теплоизоляционные материалы и конструкции. Основные требования к трубопроводам тепловых сетей и промышленных коммуникаций. Прочностной расчет теплопроводов, определение усилий и напряжений. Расчет усилий на свободные и неподвижные опоры. Компенсация температурных напряжений канальных и бесканальных теплопроводов и паропроводов. Расчет естественной компенсации. Непроходные каналы и тепловые камеры.</p>

<p>Назначение, схемы, классификация и основное оборудование тепловых подстанций. Схемы сбора и возврата конденсата. Определение потерь конденсата, количества «пролетного» пара и пара вторичного вскипания. Технико-экономическая целесообразность возврата конденсата к источнику пароснабжения. Методы расчета водоводяных подогревателей, условия теплообмена, схемы температурной компенсации. Определение расчетных расходов первичного и вторичного теплоносителей. Поверочный расчет теплового баланса теплопотребляющих установок. Смесительные узлы, их схемы и основное оборудование. Расчет и выбор элеваторов и грязевиков. Схемы автоматизации тепловых подстанций.</p>
<p>Задачи и виды испытаний. Гидравлические испытания на герметичность и прочность. Метод определения утечек. Определение гидравлических сопротивлений и потерь давления в тепловых сетях и паропроводах. Испытание на максимальную температуру теплоносителя. Определение тепловых потерь в сети. Определение потери температуры теплоносителя. Организация испытания.</p>
<p>Технические требования к тепловым сетям. Эксплуатация тепловых сетей. Центральные и индивидуальные тепловые пункты, технические требования. Эксплуатация тепловых пунктов. Системы отопления, вентиляции, кондиционирования, горячего водоснабжения. Агрегаты систем воздушного отопления, вентиляции, кондиционирования. Системы горячего водоснабжения. Технические требования. Эксплуатация. Обучение персонала. Охрана труда. Основные требования пожарной и технической безопасности.</p>
<p>Понятие об экономической и энергетической сопоставимости сравниваемых вариантов. Основные зависимые статьи расходов и методика их определения. Определение удельных и суммарных капитальных вложений и годовых издержек производства и транспортировки тепловой энергии. Методика оптимизации систем теплоснабжения и параметров теплоносителя. Выбор оптимальных вариантов сооружений и оптимальных режимов эксплуатации.</p>

5 Планируемые результаты обучения по дисциплине, обеспечивающие достижение планируемых результатов освоения образовательной программы

Изучение дисциплины «Проектирование и эксплуатация систем теплоснабжения» направлено на приобретение следующих **компетенций и индикаторов их достижения:**

Наименование категории (группы) УК	Код и наименование УК	Код и наименование индикатора достижения УК
Разработка и реализация проектов	УК-2. Способен определять круг задач в рамках поставленной цели и выбирать оптимальные способы их решения, исходя из действующих правовых норм, имеющихся ресурсов и ограничений	УК-2.1. Определяет круг задач в рамках поставленной цели, определяет связи между ними и ожидаемые результаты их решения; УК-2.2. В рамках поставленных задач определяет имеющиеся ресурсы и ограничения, действующие правовые нормы.
Самоорганизация и саморазвитие (в том числе здоровьесбережение)	УК-6. Способен управлять своим временем, выстраивать и реализовывать траекторию саморазвития на основе принципов образования в течение всей жизни	УК-6.1. Использует инструменты и методы управления временем при выполнении конкретных задач, проектов, при достижении поставленных целей; УК-6.2. Оценивает требования рынка труда и предложения образовательных услуг для выстраивания траектории собственного профессионального роста.

Профессиональные компетенции (ПК) и индикаторы их достижения:

Задача профессиональной деятельности	Объект или область знания	Код и наименование ПК	Код и наименование индикатора достижения ПК	Основание (профессиональный стандарт, анализ опыта) Обобщенные трудовые
Производственно-технологический тип задач профессиональной деятельности				

- разработка схем размещения систем теплоснабжения; организация технического и материального обеспечения эксплуатации тепловых сетей	-тепловые сети и системы теплоснабжения; -центральные тепловые пункты (ЦТП), паропроводы и технологические трубопроводы промпредприятий;	ПК-1. Способен участвовать в работах по освоению и организации технологических процессов объектов теплоснабжения	ПК 1.1. Участвует в разработке схем размещения объектов профессиональной деятельности в соответствии с технологией производства ПК 1.2. Демонстрирует знания при анализе исходных данных для проектирования систем и элементов систем транспортировки,	ПС «Специалист по эксплуатации трубопроводов и оборудования тепловых сетей», код16.014 Анализ требований к профессиональным компетенциям, предъявляемым к выпускникам на рынке труда
- разработка правил технологической, производственной и трудовой дисциплины при обслуживании систем теплоэнергоснабжения	-системы энергообеспечения промышленных и коммунальных потребителей	ПК-2. Способен к обеспечению технологической и производственной дисциплины при эксплуатации объектов теплоэнергоснабжения	ПК-2.1 Соблюдает правила технологической дисциплины при эксплуатации объектов теплоэнергоснабжения; ПК-2.2 Соблюдает правила производственной дисциплины при эксплуатации объектов теплоэнергоснабжения.	ПС «Специалист по эксплуатации трубопроводов и оборудования тепловых сетей», код16.014 Анализ требований к профессиональным компетенциям, предъявляемым к выпускникам на рынке
Проектно-конструкторский тип задач профессиональной деятельности				
-участие в сборе и анализе исходных данных для расчета и проектирования систем теплоэнергоснабжения; участие в разработке проектной и рабочей технической документации систем теплоэнергоснабжения; оформление законченных проектно-конструкторских работ	-тепловые сети и системы теплоснабжения; -центральные тепловые пункты (ЦТП), паропроводы и технологические трубопроводы промпредприятий; -системы энергообеспечения промышленных и коммунальных потребителей	ПК-5. Готов к участию в работах по разработке технологических схем; выполнению расчетов по типовым методикам и проектированию объектов теплоэнергоснабжения	ПК-5.1 Выполняет сбор, подготовку и анализ исходных данных, предварительно намечает наиболее эффективные варианты тепловых схем систем теплоэнергоснабжения с использованием типовых технических решений; ПК-5.2 Выполняет расчеты системы теплоснабжения и ее конструктивных элементов по типовым методикам с использованием компьютерных технологий; ПК-5.3 Подбирает необходимое серийное оборудование и проектирует системы теплоснабжения на основе действующей	ПС «Специалист в области проектирования тепловых сетей», код16.064 Анализ требований к профессиональным компетенциям, предъявляемым к выпускникам на рынке труда
Научно-исследовательский тип задач профессиональной деятельности				

<p>-анализ и обработка научно-технической информации по исследованию гидравлических режимов тепловых сетей из отечественных и зарубежных источников;</p> <p>- проведение экспериментов по исследованию гидравлических режимов тепловых сетей, обработка и анализ результатов исследований;</p> <p>- составление отчетов и</p>	<p>-тепловые сети и системы теплоснабжения;</p> <p>-центральные тепловые пункты (ЦТП), паропроводы и технологические трубопроводы промпредприятий;</p> <p>-системы энергообеспечения промышленных и коммунальных потребителей</p>	<p>ПК-7</p> <p>Способен к исследованию технологий в области проектирования систем теплоснабжения</p>	<p>ПК-7.1 Выполняет сбор, обработку, анализ и обобщение передового отечественного и международного опыта в области исследования гидравлических режимов тепловых сетей;</p> <p>ПК-7.3 Применяет нормативную документацию и оформляет результаты научно-исследовательских работ в области исследования гидравлических режимов тепловых сетей.</p>	<p>ПС «Специалист по научно-исследовательским и опытно-конструкторским разработкам», код 40.011</p> <p>Анализ требований к профессиональным компетенциям, предъявляемым к выпускникам на рынке труда</p>
---	---	--	---	--

В результате изучения дисциплины студент бакалавриата должен:

Знать:

- типовые методики проведения расчетов, проектирования и подбора оборудования систем теплоснабжения с использованием нормативной документации и современных методов поиска и обработки информации;
- дополнительные требования к проектированию тепловых сетей в особых природных и климатических условиях строительства;
- перечень мероприятий, обеспечивающих безопасность эксплуатации тепловых сетей;
- основные разделы естественнонаучных дисциплин, относящихся к теории изучаемой дисциплины, и быть готовым к исследованию основных законов в профессиональной деятельности, применять методы анализа и моделирования ситуаций теоретического и экспериментального исследования.

Уметь:

- использовать программы теплогидравлических расчетов систем теплоснабжения;
- анализировать научно-техническую информацию, изучать отечественный и зарубежный опыт по тематике деятельности;
- выявить естественнонаучную сущность проблем, возникающих в ходе профессиональной деятельности, и способностью привлечь для их решения соответствующий физико-математический аппарат;
- формировать законченное представление о принятых решениях и полученных результатах в виде отчета;

Владеть:

- навыками соблюдения экологической безопасности на производстве, участвовать в разработке и осуществлении экозащитных мероприятий и мероприятий по энерго- и ресурсосбережению на производстве;
- способностью организации работы персонала по обслуживанию теплоэнергетического оборудования, составлению заявок на оборудование, запасные части, подготовке технической документации на ремонт, способностью к приемке и освоению вводимого оборудования.
- навыками самообучения.

6 Объём дисциплины и виды образовательного процесса

Общая трудоёмкость дисциплины «Проектирование и эксплуатация систем теплоэнергоснабжения» составляет 216 часов или 6 зачетные единицы (з.е). Дисциплина изучается на 5 курсе в 9 и 10 семестрах.

Вид учебной работы	Всего ак.час.	Семестры ак.час	
		9	10
Контактная работа обучающихся с	22,8	18,4	4,4

педагогическими работниками (всего)			
Контактная работа – аудиторные занятия:	22,8	18,4	4,4
Лекции	10	10	-
В том числе в форме практической подготовки (при наличии)	-		-
Лабораторные работы (ЛР)	4	4	-
В том числе в форме практической подготовки (при наличии)	4	4	-
Практические занятия (ПЗ)	8	4	4
В том числе в форме практической подготовки (при наличии)	4	4	
Консультация перед экзаменом	-		
Контроль аттестации:	0,8	0,4	0,4
экзамен			
Самостоятельная работа (всего):	177	113	64
Контактная самостоятельная работа (групповые консультации и индивидуальная работа обучающихся с педагогическим работником)	7	3	4
Самостоятельная работа			
Работа над курсовым проектом	50	-	50
Контрольная работа	40	40	
Проработка теоретического материала	20	20	
Подготовка к лабораторным занятиям	20	20	
Подготовка к практическим занятиям	20	10	10
Подготовка к тестированию, контрольным коллоквиумам	20	20	
Вид аттестации: курсовой проект, экзамен			
Контроль: подготовка к экзамену, к защите КП	16,2	12,6	3,6
Общая трудоемкость	час.	144	72
	з.е.	4	2
	216		
	6		

МИНИСТЕРСТВО НАУКИ И ВЫСШЕГО ОБРАЗОВАНИЯ
РОССИЙСКОЙ ФЕДЕРАЦИИ

Новомосковский институт (филиал)
федерального государственного бюджетного образовательного учреждения высшего
образования «Российский химико-технологический университет имени Д.И. Менделеева»

УТВЕРЖДАЮ

Зам. директора по УиНР Новомосковского института
РХТУ им. Д.И. Менделеева

_____ Овчаров А.В.
« _____ » _____ 2024 г.

Рабочая программа дисциплины

Защита окружающей среды при работе теплоэнергоустановок

Направление подготовки 13.03.01 «Теплоэнергетика и теплотехника»

Направленность (профиль) подготовки «Промышленная теплоэнергетика»

Квалификация выпускника Бакалавр

(бакалавр, магистр, дипломированный специалист)

Форма обучения заочная

(очная, очно-заочная и др.)

г. Новомосковск
2024 г.

Разработчик (ки):

К.т.н., доцент кафедры «Промышленная теплоэнергетика»
Новомосковского института РХТУ им. Д.И. Менделеева

_____ Макрушин В.В.
подпись

1. ОБЩИЕ ПОЛОЖЕНИЯ

Нормативные документы, используемые при разработке рабочей программы дисциплины

Нормативную правовую базу разработки рабочей программы дисциплины составляют:

- Федеральный закон от 29.12.2012 № 273-ФЗ «Об образовании в Российской Федерации» (с учетом изменений и дополнений);
- Приказ Минобрнауки России от 06.04.2021 N 245 «Об утверждении Порядка организации и осуществления образовательной деятельности по образовательным программам высшего образования – программам бакалавриата, программам специалитета, программам магистратуры»;
- Федеральный государственный образовательный стандарт высшего образования (ФГОС ВО) (ФГОС-3++) по направлению подготовки 13.03.01 Теплоэнергетика и теплотехника, утвержденный приказом Министерства образования и науки Российской Федерации от 28.02.2018 г. N 143 (Зарегистрировано в Минюсте России 22.03.2018 г. N 50480);
- Положение о практической подготовке обучающихся, утвержденное приказом Министерства науки и высшего образования Российской Федерации и Министерства просвещения Российской Федерации от 05.08.2020 г. № 885/390 (зарегистрирован Министерством юстиции Российской Федерации 11.09.2020 г., регистрационный № 59778);
- Методические рекомендации по организации образовательного процесса для обучения инвалидов и лиц с ограниченными возможностями здоровья в образовательных организациях высшего образования, в том числе оснащенности образовательного процесса (утверждены заместителем Министра образования и науки РФ А.А. Климовым от 08.04.2014 № АК-44/05вн)
- Устав ФГБОУ ВО РХТУ им. Д.И. Менделеева;
- Положение о Новомосковском институте (филиале) РХТУ им. Д.И. Менделеева.
- Локальные нормативные акты Новомосковского института (филиала) РХТУ им. Д.И. Менделеева.

Рабочая программа дисциплины (далее – Программа, РПД) составлена в соответствии с требованиями Федерального государственного образовательного стандарта высшего образования (уровень бакалавриата) по направлению подготовки 13.03.01 «Теплоэнергетика и теплотехника», утвержденного приказом Министерства науки и высшего образования Российской Федерации от 28.02.2018 г. N 143 (Зарегистрировано в Минюсте России 22.03.2018 г. N 50480), рекомендациями Учебно-методической комиссии НИ РХТУ им. Д.И. Менделеева и накопленным опытом преподавания дисциплины кафедрой «Промышленная теплоэнергетика» НИРХТУ им. Д.И. Менделеева (далее – Институт).

Контроль успеваемости студентов ведется по принятой в Институте системе.

Рабочая программа дисциплины может быть реализована с применением электронного обучения и дистанционных образовательных технологий полностью или частично.

2. ЦЕЛЬ И ЗАДАЧИ ОСВОЕНИЯ УЧЕБНОЙ ДИСЦИПЛИНЫ

Целью освоения дисциплины является обеспечение базовой подготовки студентов в области защиты окружающей среды: привитие умений и навыков, необходимых для выполнения расчетов, связанных с выбросами в атмосферу и в водоемы.

Задачи преподавания дисциплины:

- формирование у студентов знаний и умений в области защиты окружающей среды;
- получение теоретических знаний и практических навыков в расчете количества выбросов от ТЭУ в атмосферу, в водоем и подборе схемы очистки выбросов в области подтверждения соответствия;
- освоение методов расчета количества выбросов от ТЭУ в атмосферу, расчет высоты дымовой трубы;
- освоение методов и процедур подтверждения соответствия заданным требованиям, выбора необходимой доказательности соответствия требованиям нормативных документов;
- получение практических навыков использования новых эффективных методов защиты окружающей среды от выбросов ТЭУ;
- системное использование полученных знаний в вопросе защиты окружающей среды, применяя новые технологические схемы и процессы;
- использование современных информационных технологий при проведении оценки соответствия установленным нормам.

3. МЕСТО ДИСЦИПЛИНЫ В СТРУКТУРЕ ОПОП

Дисциплина Б1.В.11 «Защита окружающей среды при работе теплоэнергоустановок» относится к обязательной части блока 1 Дисциплины (модули). Является обязательной для освоения в 7 семестре на 4 курсе.

Дисциплина базируется на дисциплинах (модулях): Физика, Химия, Математика, Введение в информационные технологии.

4. ТРЕБОВАНИЯ К РЕЗУЛЬТАТАМ ОСВОЕНИЯ ДИСЦИПЛИНЫ

Изучение дисциплины «Защита окружающей среды при работе теплоэнергоустановок» направлено на приобретение следующих **компетенций и индикаторов их достижения:**

Общепрофессиональные компетенции (ОПК) и индикаторы их достижения

Наименование категории (группы) ОПК	Код и наименование ОПК	Код и наименование индикатора достижения ОПК
Фундаментальная подготовка	УК-8 Способен создавать и поддерживать безопасные условия жизнедеятельности, в том числе при возникновении чрезвычайных ситуаций	УК-8.1 Анализирует факторы вредного влияния на жизнедеятельность элементов среды обитания (технических средств, технологических процессов, материалов, зданий и сооружений, природных и социальных явлений) УК-8.2 Идентифицирует опасные и вредные факторы в рамках осуществляемой деятельности УК-8.4 Разъясняет правила поведения при возникновении чрезвычайных ситуаций природного и техногенного происхождения; оказывает первую помощь, описывает способы участия в восстановительных мероприятиях
Теоретическая профессиональная подготовка	ПК-3 Готов к обеспечению и разработке экозащитных мероприятий на объектах профессиональной деятельности	ПК-3.1 Демонстрирует знание нормативов по обеспечению экологической безопасности объектов профессиональной деятельности ПК-3.2 Демонстрирует навыки разработки экозащитных мероприятий для объектов профессиональной деятельности

В результате изучения дисциплины студент бакалавриата должен

Знать:

- профессиональную информацию, выбор путей ее достижения, пути решения технологических проблем в рамках своей профессиональной компетенции, экономические проблемы и общественные процессы, методы математического анализа и моделирования, теоретического и экспериментального исследования, нормативные правовые документы в своей профессиональной деятельности
- системы экологического управления предприятия, методы проектирования элементов оборудования и объектов деятельности в целом с использованием нормативной документации и современных методов поиска и обработки информации, способы проведения предварительного технико-экономического обоснования проектных разработок по стандартным методикам, методику организации рабочих мест, способы проведения измерений и наблюдений, составление описания проводимых исследований, подготовки данных для составления обзоров, отчетов и научных публикаций
- методы изучения и анализа необходимой информации, технических данных, показателей и результатов работы, обобщение и систематизацию, проведение необходимых расчетов с использованием современных технических средств

Уметь:

- использовать нормативные правовые документы в своей деятельности
- идентифицировать основные опасности среды обитания человека, оценивать риск их реализации, выбирать методы защиты от опасностей применительно к сфере своей профессиональной деятельности и способы обеспечения комфортных условий жизнедеятельности
- собирать и анализировать исходные данные для проектирования элементов с использованием нормативной документации и современных методов поиска и обработки информации, использовать компьютерные технологии для планирования и проведения работ по техническому регулированию

Владеть:

- законодательными и правовыми актами в области подтверждения соответствия безопасности и охраны окружающей среды, требованиями технических регламентов к безопасности в сфере профессиональной деятельности

- способами проведения измерений и наблюдений, составление описания проводимых исследований, подготовки данных для составления обзоров, отчетов и научных публикаций
- современными тенденциями совершенствования системы подтверждения соответствия в Российской Федерации и за рубежом

5. ОБЪЕМ ДИСЦИПЛИНЫ И ВИДЫ ОБРАЗОВАТЕЛЬНОГО ПРОЦЕССА

Общая трудоемкость дисциплины «Защита окружающей среды при работе теплоэнергоустановок» составляет 108 часов или 3 зачетных единиц (з.е). Дисциплина изучается на 4 курсе в 7 семестре.

Вид учебной работы	Всего ак.час.	Семестры
		ак.час 7 семестр
Контактная работа обучающихся с педагогическими работниками (всего)	12	12
Контактная работа аудиторная	12	12
В том числе:		
Лекции	8	8
Практические занятия (ПЗ)	-	-
Лабораторные работы (ЛР)	4	4
В том числе в форме практической подготовки (при наличии)	4	4
Экзамен	-	-
Консультации перед экзаменом	-	-
Самостоятельная работа (всего):	92	92
Контактная самостоятельная работа (групповые консультации и индивидуальная работа обучающихся с педагогическим работником)	4	4
Другие виды самостоятельной работы:		
Курсовой проект / курсовая работа	-	-
Проработка теоретического материала	30	30
Подготовка к лабораторным занятиям	29	29
Подготовка к практическим занятиям	-	-
Подготовка к контрольным работам	29	29
Подготовка индивидуального задания	-	-
Вид аттестации: зачет		
Контроль (подготовка к зачету)	4	4
Общая трудоемкость	108	108
час.	108	108
з.е.	3	3

6 СОДЕРЖАНИЕ ДИСЦИПЛИНЫ

6.1 Разделы дисциплины и виды занятий

№ п/п	Раздел дисциплины	ак. часов						
		Всего	в т.ч. в форме практ. подг. (при наличии)	Лекции	в т.ч. в форме практ. подг. (при наличии)	Лаб. работы	в т.ч. в форме практ. подг. (при наличии)	Сам. работа
1	Введение. Основные понятия.	13	-	1		-	-	12
2	Экологические проблемы. Изменения в окружающей среде.	14	1	1		1	1	12
3	Методика расчета рассеивания вредных веществ.	15	2	1		2	2	12
4	Сточные воды	12	-	1		-	-	11

	предприятий теплоэнергетики и их очистка.							
5	Очистка сточных вод.	12	-	1		-	-	11
6	Очистка сбросных вод.	12	-	1		-	-	11
7	Основы теории золоулавливания.	14	1	1		1	1	12
8	Электрофильтры.	12	-	1		-	-	11
	Итого:	104	4	8		4	4	92
	Вид аттестации (зачет)	4						
	Контроль аттестации	-						
	ИТОГО (за 3 семестр):	108						
	ИТОГО по дисциплине	108						

6.2 Содержание разделов дисциплины

№ раздела	Наименование раздела дисциплины	Содержание раздела
1.	Введение. Основные понятия.	Введение. Основные понятия взаимодействия теплоэнергетики и окружающей среды. Ресурсы окружающей среды. Примесные выбросы теплоэнергетических объектов и их распространение.
2.	Экологические проблемы. Изменения в окружающей среде.	Изменения в окружающей среде под влиянием антропогенных воздействий. Способы снижения загрязняющих выбросов. Влияние вредных выбросов ТЭС и ТЭЦ на атмосферу. Экологические проблемы Новомосковска и Тульской области. Экологическая обстановка в стране. Рассеивание в атмосфере выбросов. Дымовые трубы.
3.	Методика расчета рассеивания вредных веществ.	Методика расчета рассеивания вредных веществ и выбор оптимальной высоты дымовой трубы Контроль состава и концентрации вредных веществ в уходящих газах котлов. Автоматизация контроля загрязнений атмосферного воздуха.
4.	Сточные воды предприятий теплоэнергетики и их очистка.	Сточные воды предприятий теплоэнергетики и их очистка. Классификация сточных вод ТЭС. Влияние сточных вод ТЭС на природные водоемы.
5.	Очистка сточных вод.	Обработка сбросных вод водоподготовительных установок. Очистка сточных вод, содержащих нефтепродукты.
6.	Очистка сбросных вод.	Очистка обмывочных вод поверхностей нагрева котлов. Очистка сточных вод химических промывок и консервации оборудования. Обезвреживание сточных вод систем гидрозолоудаления. Очистка сточных вод сероочистных установок.
7.	Основы теории золоулавливания.	Улавливание твердых веществ из дымовых газов. Характеристики летучей золы. Основы теории золоулавливания. Типы и характеристики золоуловителей.
8.	Электрофильтры.	Электрофильтры. Краткие сведения об улавливании золы на мазутных ТЭС.

7 СООТВЕТСТВИЕ СОДЕРЖАНИЯ ТРЕБОВАНИЯМ К РЕЗУЛЬТАТАМ ОСВОЕНИЯ ДИСЦИПЛИНЫ

№ п/п	В результате освоение дисциплины студент должен:	Раздел 1	Раздел 2	Раздел 3	Раздел 4	Раздел 5	Раздел 6	Раздел 7	Раздел 8
		Знать:							
1.	- профессиональную информацию, выбор путей ее достижения, пути решения технологических проблем в рамках своей профессиональной компетенции,		+	+	+			+	+

	экономические проблемы и общественные процессы, методы математического анализа и моделирования, теоретического и экспериментального исследования, нормативные правовые документы в своей профессиональной деятельности								
2.	- системы экологического управления предприятия, методы проектирования элементов оборудования и объектов деятельности в целом с использованием нормативной документации и современных методов поиска и обработки информации, способы проведения предварительного технико-экономического обоснования проектных разработок по стандартным методикам, методике организации рабочих мест, способы проведения измерений и наблюдений, составление описания проводимых исследований, подготовки данных для составления обзоров, отчетов и научных публикаций	+		+		+	+		
3.	- методы изучения и анализа необходимой информации, технических данных, показателей и результатов работы, обобщение и систематизацию, проведение необходимых расчетов с использованием современных технических средств	+				+	+		
	Уметь:								
1.	- использовать нормативные правовые документы в своей деятельности			+	+				
2.	- идентифицировать основные опасности среды обитания человека, оценивать риск их реализации, выбирать методы защиты от опасностей применительно к сфере своей профессиональной деятельности и способы обеспечения комфортных условий жизнедеятельности					+	+		+
3.	- собирать и анализировать исходные данные для проектирования элементов с использованием нормативной документации и современных методов поиска и обработки информации, использовать компьютерные технологии для планирования и проведения работ по техническому регулированию								
	Владеть								
1.	- законодательными и правовыми актами в области подтверждения соответствия безопасности и охраны окружающей среды, требованиями технических регламентов к безопасности в сфере профессиональной деятельности	+		+	+		+	+	+
2.	- способами проведения измерений и наблюдений, составление описания проводимых исследований, подготовки данных для составления обзоров, отчетов и научных публикаций		+	+	+	+	+		+
3.	- современными тенденциями совершенствования системы подтверждения соответствия в Российской Федерации и за рубежом			+	+			+	

В результате освоения дисциплины студент должен овладеть следующими компетенциями и индикаторами их достижения

Код и наименование компетенции	Код и наименование индикатора достижения компетенции	Раздел 1	Раздел 2	Раздел 3	Раздел 4	Раздел 5	Раздел 6	Раздел 7	Раздел 8
УК-8 Способен создавать и поддерживать	УК-8.1 Анализирует факторы вредного влияния на жизнедеятельность элементов среды		+	+	+	+	+		+

безопасные условия жизнедеятельности, в том числе при возникновении чрезвычайных ситуаций	обитания (технических средств, технологических процессов, материалов, зданий и сооружений, природных и социальных явлений)								
	УК-8.2 Идентифицирует опасные и вредные факторы в рамках осуществляемой деятельности		+	+	+			+	+
	УК-8.4 Разъясняет правила поведения при возникновении чрезвычайных ситуаций природного и техногенного происхождения; оказывает первую помощь, описывает способы участия в восстановительных мероприятиях						+		+
ПК-3 Готов к обеспечению и разработке экозащитных мероприятий на объектах профессиональной деятельности	ПК-3.1 Демонстрирует знание нормативов по обеспечению экологической безопасности объектов профессиональной деятельности		+	+		+	+	+	+
	ПК-3.2 Демонстрирует навыки разработки экозащитных мероприятий для объектов профессиональной деятельности		+	+	+	+	+		

8 ПРАКТИЧЕСКИЕ И ЛАБОРАТОРНЫЕ ЗАНЯТИЯ

8.1 Практические занятия

-

8.2. Лабораторные занятия

Выполнение лабораторного практикума способствует закреплению учебного материала, изучаемого в дисциплине «Защита окружающей среды при работе теплоэнергоустановок».

Лабораторные работы и разделы, которые они охватывают

№ п/п	№ раздела дисциплины	Наименование лабораторных работ	Трудоемкость час.
7 семестр			
1.	2, 3	Определение содержания двуокиси азота в атмосфере ЛР1	1
2.	2, 3	Определение содержания окиси углерода в атмосфере ЛР2	1
3.	2, 3	Определение содержания двуокиси серы в атмосфере ЛР3	1
4.	7	Определение запыленности воздуха ЛР4	1
		Итого:	4

8.3 Тематика контрольной рабы

Контрольная работа выполняется в 7 семестре

№ п/п	№ раздела дисциплины	Тематика контрольной работы	Семестр
1.	1-3, 7, 8	1. Определение количества выбросов в воздушный и водный бассейны. Рассчитать высоту дымовой трубы	7

9. САМОСТОЯТЕЛЬНАЯ РАБОТА

Самостоятельная работа проводится с целью освоения знаний и умений по дисциплине «Защита окружающей среды при работе теплоэнергоустановок» и предусматривает:

- ознакомление и проработку рекомендованной литературы, работу с электронно-библиотечными системами;
- посещение отраслевых выставок и семинаров;
- участие в семинарах, конференциях, проводимых в Институте по тематике дисциплины;
- защиту лабораторных работ;
- выполнения индивидуального расчетного задания;
- подготовку к сдаче зачета (7 семестр) по дисциплине.

Планирование времени на самостоятельную работу, необходимого на изучение дисциплины, студентам надо осуществлять на весь период изучения, предусматривая при этом регулярное повторение пройденного материала. Материал, законспектированный в лекциях, необходимо регулярно дополнять сведениями из литературных источников, представленных в рабочей программе. При работе с указанными источниками рекомендуется составлять краткий конспект материала, с обязательным фиксированием библиографических данных источника.

10. ОЦЕНОЧНЫЕ МАТЕРИАЛЫ

Оценочные материалы представлены в виде отдельного документа – Фонда оценочных средств, являющегося неотъемлемой частью рабочей программы дисциплины.

11. МЕТОДИЧЕСКИЕ УКАЗАНИЯ ПО ОСВОЕНИЮ ДИСЦИПЛИНЫ

Организация образовательного процесса регламентируется учебным планом и расписанием учебных занятий. Язык обучения (преподавания) — русский. Через каждые 45 мин контактной работы делается перерыв продолжительностью 5 мин, а после двух час контактной работы делается перерыв продолжительностью 10 мин.

Сетевая форма реализации программы дисциплины не используется.

Обучающийся имеет право на зачет результатов обучения по дисциплине, если она освоена им при получении среднего профессионального образования и (или) высшего образования, а также дополнительного образования (при наличии) (далее - зачет результатов обучения). Зачтенные результаты обучения учитываются в качестве результатов промежуточной аттестации в установленном в Институте порядке.

11.1. Образовательные технологии

Образовательный процесс при освоении дисциплины основывается на использовании традиционных, инновационных и информационных образовательных технологий. Возможна реализация ОПОП с применением электронного обучения и дистанционных образовательных технологий. Традиционные образовательные технологии представлены лекциями и семинарскими (практическими) занятиями. Инновационные образовательные технологии используются в виде применения активных и интерактивных форм проведения занятий. Информационные образовательные технологии реализуются путем активизации самостоятельной работы студентов в информационной образовательной среде. При проведении учебных занятий обеспечивается развитие у обучающихся навыков командной работы, межличностной коммуникации, принятия решений, лидерских качеств (включая проведение интерактивных лекций, групповых дискуссий, в том числе с учетом региональных особенностей профессиональной деятельности выпускников и потребностей работодателей).

11.2. Лекции

Лекционный курс предполагает систематизированное изложение основных вопросов содержания дисциплины.

На первой лекции лектор обязан предупредить студентов, применительно к какому базовому учебнику (учебникам, учебным пособиям) будет прочитан курс.

Лекционный курс обеспечивает более глубокое понимание учебных вопросов при значительно меньшей затрате времени, чем это требуется среднестатистическому студенту на самостоятельное изучение материала.

11.3. Занятия семинарского типа

Семинарские (практические) занятия представляют собой детализацию лекционного теоретического материала, направлены на отработку навыков, проводятся в целях закрепления курса и охватывают все

основные разделы дисциплины.

Основной формой проведения семинаров и практических занятий является обсуждение наиболее проблемных и сложных вопросов по отдельным темам, а также решение задач и разбор примеров и ситуаций при контактной работе. В обязанности преподавателя входят: оказание методической помощи и консультирование студентов по соответствующим темам курса, ответы на вопросы, управление процессом решения задач.

Активность на практических занятиях оценивается по следующим критериям:

- ответы на вопросы, предлагаемые преподавателем;
- выполнение заданий (решение задач);

Оценивание практических заданий входит в оценку.

11.4. Лабораторные работы

Лабораторный практикум начинается с ознакомления с техникой безопасности.

По каждой лабораторной работе студент оформляет письменный отчет. Текущий контроль на лабораторных работах проводится в виде устных опросов – «защита» по итогам лабораторных работ. Оценивается ход лабораторных работ, достигнутые результаты, качество оформления отчета, своевременность сдачи.

11.5. Самостоятельная работа студента

Для успешного усвоения дисциплины необходимо не только посещать аудиторские занятия, но и вести активную самостоятельную работу. При самостоятельной проработке курса обучающиеся должны:

- повторить законспектированный на лекционном занятии материал и дополнить его с учетом рекомендованной по данной теме литературы;

- изучить рекомендованную основную и дополнительную литературу, составлять тезисы, аннотации и конспекты наиболее важных моментов;

- самостоятельно выполнить индивидуальные расчетные задания;

- использовать для самопроверки материала оценочные средства.

Индивидуальное задание оценивается по следующим критериям:

- правильность выполнения задания;

- аккуратность в оформлении работы;

- использование специальной литературы;

- своевременная сдача выполненного задания (указывается преподавателем).

11.7. Методические рекомендации для преподавателей

Основные принципы обучения

1. Цель обучения – развить мышление, выработать мировоззрение; познакомить с идеями и методами науки; научить применять принципы и законы для решения простых и нестандартных термодинамических задач.

2. Обучение должно органически сочетаться с воспитанием. Нужно развивать в студентах волевые качества и трудолюбие. Ненавязчиво, к месту прививать элементы культуры поведения. В частности, преподаватель должен личным примером воспитывать в студентах пунктуальность и уважение к чужому времени. Недопустимо преподавание односеместровой учебной дисциплины превращать в многосеместровое. Возникшая академическая задолженность должна быть ликвидирована в период следующего семестра до начала зачетной недели.

3. Обучение должно быть активным. Нужно строить обучение так, чтобы в овладении материалом основную роль играла память логическая, а не формальная. Запоминание должно достигаться через глубокое понимание.

4. Одно из важнейших условий успешного обучения – умение организовать работу студентов.

5. Отношение преподавателя к студентам должно носить характер доброжелательной требовательности. Для стимулирования работы студентов нужно использовать поощрение, одобрение, похвалу, но не порицание (порицание может применяться лишь как исключение). Преподаватель должен быть для студентов доступным.

6. Необходим регулярный контроль работы студентов. Правильно поставленный, он помогает им организовать систематические занятия, а преподавателю достичь высоких результатов в обучении.

7. Важнейшей задачей преподавателей, ведущих занятия по дисциплине, является выработка у студентов осознания необходимости и полезности знания дисциплины как теоретической и практической основы для изучения профильных дисциплин.

8. С целью более эффективного усвоения студентами материала данной дисциплины рекомендуется при проведении занятий использовать современные технические средства обучения, а именно презентации лекций, наглядные пособия и т.п..

9. Для более глубокого изучения предмета и подготовки ряда вопросов (тем) для самостоятельного изучения по разделам дисциплины преподаватель предоставляет студентам необходимую информацию о использовании учебно-методического обеспечения и Интернет-ресурсов.

10. Цель лекции – формирование у студентов ориентировочной основы для последующего усвоения материала методом самостоятельной работы. Содержание лекции должно отвечать следующим дидактическим требованиям:

- изложение материала от простого к сложному, от известного к неизвестному;
- логичность, четкость и ясность в изложении материала;
- возможность проблемного изложения, диалога с целью активизации деятельности студентов;
- опора смысловой части лекции на подлинные факты, события, явления, статистические данные;
- тесная связь теоретических положений и выводов с практикой и будущей профессиональной деятельностью студентов.

Преподаватель, читающий лекционные курсы, должен знать существующие в педагогической практике варианты лекций, их дидактические и воспитывающие возможности, а также их место в структуре процесса обучения.

11. При проведении аттестации студентов важно всегда помнить, что систематичность, объективность, аргументированность – главные принципы, на которых основаны контроль и оценка знаний студентов. Знание критериев оценки знаний обязательно для преподавателя и студента.

Организация лабораторного практикума

1. Освоение студентом лабораторного практикума – необходимая составная часть работы студента при освоении дисциплины. Каждый студент за один семестр должен выполнить определенное количество лабораторных работ

2. Все студенты перед началом работы в лаборатории проходят инструктаж по технике безопасности. Каждый студент в специальном журнале ставит свою подпись о том, что он прослушал инструктаж по технике безопасности работы в лаборатории и обязуется выполнять все пункты инструктажа.

3. Студенты не допускаются к работе в лаборатории в верхней одежде.

4. Студенты допускаются к выполнению работы только после проверки преподавателем готовности студента.

5. Готовность студента к выполнению лабораторной работы состоит в следующем:

а) проведена текущая работа, а именно изучен соответствующий теоретический материал, подготовлен протокол работы

б) знание экспериментальной составляющей данной работы в рамках описания работы в практикуме и учебнике, умение работать с оборудованием;

в) знание правил техники безопасности при работе с оборудованием, используемым в данной лабораторной работе.

Студент не допускается к выполнению работы, если:

а) не подготовлен протокол для записи результатов,

б) студент не знает теории работы в рамках теоретического введения в практикуме и не представляет, что и каким методом он будет делать.

Однако, не готовый к работе студент до окончания лабораторного занятия работает в аудитории, устраняя допущенные недоработки.

Студентам, пропустившим занятия по уважительным причинам (имеется допуск из деканата), предоставляется возможность ее выполнения во время, указанное ведущим преподавателем. Студенты, нуждающиеся в дополнительной подготовке, могут воспользоваться услугами Центра дополнительных образовательных услуг.

В течение одного занятия допускается выполнение не более одной лабораторной работы.

На титульном листе отчета по лабораторной работе (протокола) должны быть указаны фамилия и инициалы студента, код учебной группы. Отчет (протокол) также должен содержать цель работы, порядок выполнения.

Оформление отчета (протокола) работы завершается написанием выводов.

Прием «защиты» по лабораторной работе заключается в проверке:

а) результатов работы,

б) достоверности расчетов,

в) правильности построения графиков (при необходимости),

г) оформления работы и выводов.

Работа считается зачтенной, если она выполнена и «зачтена».

При проведении промежуточной аттестации студента необходимо наличие зачетов по всем предусмотренным лабораторным работам по данной дисциплине.

11.8. Методические указания для студентов

По подготовке к лекционным занятиям

Изучение дисциплины требует систематического и последовательного накопления теоретических знаний, следовательно, пропуски отдельных тем не позволяют глубоко освоить предмет. Студентам необходимо:

1. Перед каждой лекцией просматривать рабочую программу дисциплины;
2. Перед следующей лекцией необходимо просмотреть по конспекту материал предыдущей.

При затруднениях в восприятии материала следует обратиться к основным литературным источникам. Если разобраться в материале не удалось, необходимо обратиться к лектору или к преподавателю на практических занятиях.

По подготовке к лабораторному практикуму

Каждый студент перед началом семестра получает полный комплект литературы - набор учебных пособий, в которых помещены описания лабораторных работ. Инструкции по лабораторным работам, отсутствующим в учебных пособиях, имеются в читальном зале библиотеки и в соответствующей лаборатории на кафедре, и каждый студент может получить ее во временное пользование. Описание каждой лабораторной работы содержит достаточно проработанное теоретическое введение, основные расчетные формулы и формулы расчета погрешности, подробное описание лабораторной установки, сценарий проведения лабораторной работы, виды таблиц, для внесения в них результатов измерений, контрольные вопросы, дающие студенту возможность осуществить самоконтроль уровня своей подготовки к работе.

Студент допускается к выполнению работы только после проверки преподавателем готовности студента.

Студентам, пропустившим занятия по уважительным причинам (имеется допуск из деканата), предоставляется возможность ее выполнения во время, указанное ведущим преподавателем. Студентам, пропустившим занятия по неуважительным причинам, предоставляется возможность ее выполнения в зачетную неделю во время, указанное ведущим преподавателем.

В течение одного занятия допускается выполнение не более одной лабораторной работы.

Работа считается зачетной, если она выполнена и «зачтена».

По самостоятельному выполнению контрольной работы

Усвоение материала дисциплины во многом зависит от осмысленного выполнения домашнего задания.

При решении задач целесообразно руководствоваться следующими правилами.

1. Прежде всего, нужно хорошо вникнуть в условие задачи, записать кратко ее условие.
2. Если позволяет характер задачи, обязательно сделайте рисунок, поясняющий ее сущность.
3. За редкими исключениями, каждая задача должна быть сначала решена в общем виде (т.е. в буквенных обозначениях, а не в числах), причем искомая величина должна быть выражена через заданные величины.
4. Получив решение в общем виде, нужно проверить, правильную ли оно имеет размерность.
5. Если это возможно, исследовать поведение решения в предельных случаях.
6. В тех случаях, когда в процессе нахождения искомых величин приходится решать систему нескольких громоздких уравнений, целесообразно сначала подставить в эти уравнения числовые значения коэффициентов и лишь затем определять значения искомых величин.
7. При подстановке в уравнение числовых значений обозначенных величин, обратите внимание на то, чтобы все эти значения были в одной и той же системе единиц. Чтобы облегчить определение порядка вычисляемой величины, полезно представить исходные величины в виде чисел, близких к единице, умноженных на 10 в соответствующей степени (например, вместо 24700 подставить $2,47 \cdot 10^4$, вместо $0,00086$ – число $0,86 \cdot 10^{-3}$ и т. д.).
8. Получив числовой ответ, нужно оценить его правдоподобность. Такая оценка может в ряде случаев обнаружить ошибочность полученного результата.

Решение задач принесет наибольшую пользу только в том случае, если обучающийся решает задачи самостоятельно. Решить задачу без помощи, без подсказки часто бывает нелегко и не всегда удается. Но даже не увенчавшиеся успехом попытки найти решение, если они предпринимались достаточно настойчиво, приносят ощутимую пользу, так как развивают мышление и укрепляют волю. Решение задач ни в коем случае не следует откладывать на последний вечер перед занятиями, как, к сожалению, нередко поступают студенты. В этом случае более сложные и притом наиболее содержательные и полезные задачи заведомо не могут быть решены. В рекомендуемых учебниках и сборниках задач, в разделе, в котором помещены задачи для решения, имеются примеры (рассмотренные задачи). Поэтому толчком к решению данной задачи может послужить ознакомление с несколькими решенными задачами.

По работе с литературой

В рабочей программе дисциплины представлен список основной и дополнительной литературы – это учебники, учебно-методические пособия или указания. Дополнительная литература – учебники, монографии, сборники научных трудов, журнальные и газетные статьи, различные справочники, энциклопедии, Интернет-ресурсы.

Любая форма самостоятельной работы студента (подготовка к семинарскому занятию, докладу и т.п.) начинается с изучения соответствующей литературы как в библиотеке / электронно-библиотечной системе, так и дома. Изучение указанных источников расширяет границы понимания предмета дисциплины.

При работе с литературой выделяются следующие виды записей. Конспект – краткая схематическая запись основного содержания научной работы. Целью является не переписывание произведения, а выявление его логики, системы доказательств, основных выводов. Хороший конспект должен сочетать полноту изложения с краткостью. Цитата – точное воспроизведение текста. Заключается в кавычки. Точно указывается страница источника. Тезисы – концентрированное изложение основных положений прочитанного материала. Аннотация – очень краткое изложение содержания прочитанной работы. Резюме – наиболее общие выводы и положения работы, ее концептуальные итоги.

11.9. Методические рекомендации по обучению лиц с ограниченными возможностями здоровья и инвалидов

Профессорско-преподавательский состав знакомится с психолого-физиологическими особенностями обучающихся инвалидов и лиц с ограниченными возможностями здоровья, индивидуальными программами реабилитации инвалидов (при наличии). При необходимости осуществляется дополнительная поддержка преподавания психологами, социальными работниками, прошедшими подготовку ассистентами.

Предполагается использовать социально-активные и рефлексивные методы обучения, технологии социокультурной реабилитации с целью оказания помощи в установлении полноценных межличностных отношений с другими студентами, создании комфортного психологического климата в студенческой группе. Подбор и разработка учебных материалов производится с учетом предоставления материала в различных формах: аудиальной, визуальной, с использованием специальных технических средств и информационных систем.

Освоение дисциплины лицами с ОВЗ осуществляется с использованием средств обучения общего и специального назначения (персонального и коллективного использования).

Для студентов с ОВЗ предусматривается доступная форма предоставления заданий оценочных средств, а именно:

- в печатной или электронной форме (для лиц с нарушениями опорно-двигательного аппарата);
- в печатной форме или электронной форме с увеличенным шрифтом и контрастностью (для лиц с нарушениями слуха, речи, зрения);
- методом чтения ассистентом задания вслух (для лиц с нарушениями зрения).

Лабораторные работы выполняются методом вычислительного эксперимента.

Студентам с инвалидностью увеличивается время на подготовку ответов на контрольные вопросы.

Для таких студентов предусматривается доступная форма предоставления ответов на задания, а именно:

- письменно на бумаге или набором ответов на компьютере (для лиц с нарушениями слуха, речи);
- выбором ответа из возможных вариантов при тестировании с использованием услуг ассистента (для лиц с нарушениями опорно-двигательного аппарата);
- устно (для лиц с нарушениями зрения, опорно-двигательного аппарата).

При необходимости для обучающихся с инвалидностью процедура оценивания результатов обучения может проводиться в несколько этапов.

12 УЧЕБНО-МЕТОДИЧЕСКОЕ И ИНФОРМАЦИОННОЕ ОБЕСПЕЧЕНИЕ ДИСЦИПЛИНЫ

Информационную поддержку освоения дисциплины осуществляет библиотека Института, которая обеспечивает обучающихся основной учебной, учебно-методической и научной литературой, необходимой для организации образовательного процесса по дисциплине.

Библиотека располагает учебной, учебно-методической и научно-технической литературой в форме печатных и электронных изданий, а также включает официальные, справочно-библиографические, специализированные отечественные и зарубежные периодические и информационные издания. Библиотека обеспечивает доступ к профессиональным базам данных, информационным, справочным и поисковым системам.

Каждый обучающийся обеспечен свободным доступом из любой точки, в которой имеется доступ к сети Интернет и к электронно-библиотечной системе (ЭБС) Института и Университета, которая содержит различные издания по основным изучаемым дисциплинам и сформирована по согласованию с правообладателями учебной и учебно-методической литературы.

Полный перечень электронных информационных ресурсов, используемых в процессе обучения, представлен в основной образовательной программе.

12.1 Перечень основной и дополнительной литературы, необходимой для освоения дисциплины

Литература	Режим доступа	Обеспеченность
Основная литература:		
1. Белов, С.В. Безопасность жизнедеятельности и защита окружающей среды (техносферная безопасность): учебник для бакалавров /С.В.Белов.-4-е изд., перераб. и доп. –М: Изд. И.Д.Юрайт, 2013.-682 с. – Серия: Бакалавр. Базовый курс	Библиотека НИ РХТУ	Да
Дополнительная литература:		
1. Белевцев, А.Н. Теоретические основы защиты окружающей среды. Охрана водного бассейна в металлургии. Учебное пособие. [Электронный ресурс] / А.Н. Белевцев, М.А. Белевцев, Л.А. Мирошкина. — Электрон.дан. — М. : МИСИС, 2007. — 103 с.	ЭБС «ЛАНЬ». Режим доступа: http://e.lanbook.com/book/1869	Да
2. Ветошкин, А.Г. Технические средства инженерной экологии [Электронный ресурс] : учеб. пособие / А.Г. Ветошкин. — Электрон. дан. — Санкт-Петербург : Лань, 2018. — 424 с.	ЭБС «ЛАНЬ». Режим доступа: https://e.lanbook.com/book/107281 .	Да
3. Ветошкин, А.Г. Технологии защиты окружающей среды от отходов производства и потребления [Электронный ресурс] : учебное пособие / А.Г. Ветошкин. — Электрон. дан. — Санкт-Петербург : Лань, 2016. — 304 с.	ЭБС «ЛАНЬ». Режим доступа: https://e.lanbook.com/book/72577 .	Да
4. Ветошкин, А.Г. Основы процессов инженерной экологии. Теория, примеры, задачи [Электронный ресурс] : учебное пособие / А.Г. Ветошкин. — Электрон. дан. — Санкт-Петербург : Лань, 2014. — 512 с.	ЭБС «ЛАНЬ». Режим доступа: https://e.lanbook.com/book/45924 .	Да
5. Куприянов В.В., Воспелников В.В., Макрушин В.В. Защита окружающей среды. Программа, контрольные и расчетные задания, методические указания для студентов очного и заочного отделений специальности 140104 «Промышленная теплоэнергетика», Новомосковск, 2008.-21с.	Библиотека НИ РХТУ	Да

12.2. Информационно-образовательные ресурсы, профессиональные базы данных и информационные справочные системы

При освоении дисциплины студенты должны использовать информационные и информационно-образовательные ресурсы следующих порталов и сайтов:

1. [Электронно-библиотечная система «ЛАНЬ»](#). Договор № 33.02-Р-3.1-6964/2023 от 25.09.2023г. Лицензионный договор № 33.02-Р-3.1-6972/2023 от 25.09.2023г. Срок действия с 26.09.2023г. по 25.09.2024г.
2. ЭБС «Электронное издательство ЮРАЙТ» (договор № 33.02-Л-3.1-7818/2024 от 27.04.2024 г. Срок действия с 27.04.2024 г. по 31.05.2025 г.) - <https://urait.ru/>
3. ЭБС «ZNANIUM» (договор № 146 эбс / 33.02-Р-3.1-7807/2024 от 16.04.2024 г. Срок действия с 25.04.2024 г. по 24.04.2025 г.) - <https://znanium.com/>
4. ЭБС «Консультант студента» (договор № 1002КС/02-2024/33.02-Л-3.1-7787/2024 от 23.04.2024г. Срок действия с 23.04.2024 г. по 22.04.2025 г.) - [https:// studentlibrary.ru/](https://studentlibrary.ru/)
5. Научная электронная библиотека «КиберЛенинка» - <https://cyberleninka.ru/>
6. Научная электронная библиотека eLIBRARY.RU - <https://elibrary.ru/>
7. Портал по теплоснабжению РосТепло.ру <https://www.rosteplo.ru>
8. Электронный журнал «Новости теплоснабжения» <https://www.rosteplo.ru/nt>
9. Система федеральных образовательных порталов. Система открытого образования. Консалтинговый центр ИОС ОО РФ [Электронный ресурс] – Режим доступа: <http://www.openet.ru>
10. Информационная система «Единое окно доступа к образовательным ресурсам». URL: <http://window.edu.ru>
11. Библиотека Новомосковского института (филиала) РХТУ им. Д.И. Менделеева URL: https://irbis.nirhtu.ru/ISAPI/irbis64r_opak72/cgiirbis_64.dll?C21COM=F&I21DBN=IBIS&P21DBN=IBIS
12. Система поддержки учебных курсов НИ РХТУ. Кафедра Промышленная теплоэнергетика Направление подготовки Теплоэнергетика и теплотехника URL: <https://moodle.nirhtu.ru/course/index.php?categoryid=15>
13. Кафедра «Промышленная теплоэнергетика» / Официальный сайт НИ РХТУ им. Д.И. Менделеева. Режим доступа: <https://ni.muctr.ru/students/faculties/emf/pte/>

13. МАТЕРИАЛЬНО-ТЕХНИЧЕСКОЕ ОБЕСПЕЧЕНИЕ ДИСЦИПЛИНЫ

Учебные аудитории для проведения занятий лекционного типа, занятий семинарского типа, групповых и индивидуальных консультаций, текущего контроля и промежуточной аттестации, а также помещения для самостоятельной работы обучающихся, оснащенные компьютерной техникой с возможностью подключения к сети «Интернет» и обеспеченные доступом в электронную информационно-образовательную среду Института, помещения для хранения и профилактического обслуживания учебного оборудования

Наименование специальных помещений	Оснащенность специальных помещений
Аудитории для проведения занятий лекционного типа, занятий семинарского типа, аудитория 303 «Лаборатория термодинамики и теплопередачи» корпус №1 (ул. Трудовые резервы/Комсомольская, 29/19)	Комплекты учебной мебели, меловая доска , наглядные пособия, плакаты к лабораторным работам. Лабораторный стенд «Определение изобарной теплоёмкости воздуха при атмосферном давлении». Лабораторный стенд «Смешение идеальных газов в потоке». Лабораторный стенд «Исследование зависимости давления насыщенного пара от температуры». Оборудование для проведения лабораторных занятий (работ): Амперметр 5 шт., вольтметр 5 шт., автоклав 1 шт., автотрансформатор 1 шт., лагомер (М-64) 1 шт., потенциометр ПП-63 1 шт., манометр образцовый 1 шт. Количество посадочных мест -20.
Аудитория для проведения лабораторных занятий, аудитория 306 «Компьютерный класс» корпус №1 (ул. Трудовые резервы/Комсомольская, 29/19)	Комплекты учебной мебели, меловая доска, персональные компьютеры с возможностью подключения к сети «Интернет» и обеспеченные доступом в электронную информационно-образовательную среду, комплект мультимедийного оборудования. Оборудование: Персональный компьютер 12 шт., жидкокристаллический монитор 11 шт., МФУ 2 шт., проектор 1 шт, проекционный экран 1шт. Количество посадочных мест -20.
Аудитории для групповых и индивидуальных консультаций, текущего контроля и промежуточной аттестации, аудитория 303 «Лаборатория термодинамики и теплопередачи» учебный корпус №1 (ул. Трудовые резервы/Комсомольская, 29/19)	Комплекты учебной мебели, меловая доска , наглядные пособия, плакаты к лабораторным работам. Лабораторный стенд «Определение изобарной теплоёмкости воздуха при атмосферном давлении». Лабораторный стенд «Смешение идеальных газов в потоке». Лабораторный стенд «Исследование зависимости давления насыщенного пара от температуры». Оборудование для проведения лабораторных занятий (работ): Амперметр 5 шт., вольтметр 5 шт., автоклав 1 шт., автотрансформатор 1 шт., лагомер (М-64) 1 шт., потенциометр ПП-63 1 шт., манометр образцовый 1 шт. Количество посадочных мест -20.
Помещение для самостоятельной работы студентов, аудитория 306 «Компьютерный класс» учебный корпус №1 (ул. Трудовые резервы/Комсомольская, 29/19)	Комплекты учебной мебели, меловая доска, персональные компьютеры с возможностью подключения к сети «Интернет» и обеспеченные доступом в электронную информационно-образовательную среду, комплект мультимедийного оборудования. Оборудование: Персональный компьютер 12 шт., жидкокристаллический монитор 11 шт.,

	МФУ 2 шт., проектор 1 шт, проекционный экран 1шт. Количество посадочных мест -20.
--	--

Для инвалидов и лиц с ограниченными возможностями здоровья при необходимости имеется возможность проведения лекционных занятий и занятий семинарского типа на 1-ом этаже учебного корпуса. Возле входных дверей в учебный корпус установлен звонок в дежурную сотруднику. Предусмотрены широкие дверные проемы. Имеются специализированные кабинеты для самостоятельной и индивидуальной работы, оснащенные ПК. По ряду тем предусмотрены виртуальные занятия, в том числе с использованием презентаций и выполнением требуемого объема работ в режиме удаленного доступа.

Технические средства обучения, служащие для предоставления учебной информации большой аудитории

Ноутбук с возможностью просмотра видеоматериалов и презентаций, доступом к сети «Интернет», электронным образовательным и информационным ресурсам, базе данных электронного каталога Института, системе управления учебными курсами Moodle.

Проектор, экран.

Программное обеспечение

1. Операционная система - MSWindows 7, бессрочная лицензия в рамках подписки AzureDevToolsforTeaching (бывший MicrosoftImaginePremium (бывший DreamSpark - [TheNovomoskovskuniversity \(thebranch\) - EMDEPT - DreamSparkPremiumhttp://e5.onthehub.com/WebStore/Welcome.aspx?vsro=8&ws=9f5a10ad-c98b-e011-969d-0030487d8897](http://e5.onthehub.com/WebStore/Welcome.aspx?vsro=8&ws=9f5a10ad-c98b-e011-969d-0030487d8897). Номер учетной записи e5: 100039214))

2. MSWord, MSExcel, MSPowerPoint из пакета MSOffice 365A1 распространяется под лицензией в рамках подписки AzureDevToolsforTeaching (бывший MicrosoftImaginePremium (бывший DreamSpark - [TheNovomoskovskuniversity \(thebranch\) - EMDEPT - DreamSparkPremiumhttp://e5.onthehub.com/WebStore/Welcome.aspx?vsro=8&ws=9f5a10ad-c98b-e011-969d-0030487d8897](http://e5.onthehub.com/WebStore/Welcome.aspx?vsro=8&ws=9f5a10ad-c98b-e011-969d-0030487d8897). Номер учетной записи e5: 100039214))

3. Архиватор 7zip (распространяется под лицензией GNUGPLlicense)

4. AdobeAcrobatReader - ПО [Acrobat Reader DC](http://acrobat.adobe.com/ru/ru/acrobat/pdf-reader/volume-distribution.html) и мобильное приложение AcrobatReader являются бесплатными и доступны для корпоративного распространения (<https://acrobat.adobe.com/ru/ru/acrobat/pdf-reader/volume-distribution.html>).

5. Браузер MozillaFireFox (распространяется под лицензией MozillaPublicLicense 2.0 (MPL))

14. ТРЕБОВАНИЯ К ОЦЕНКЕ КАЧЕСТВА ОСВОЕНИЯ ДИСЦИПЛИНЫ

Наименование разделов	Основные показатели оценки	Формы и методы контроля и оценки
Раздел 1. Введение. Основные понятия.	<p>Знать:</p> <ul style="list-style-type: none"> - системы экологического управления предприятия, методы проектирования элементов оборудования и объектов деятельности в целом с использованием нормативной документации и современных методов поиска и обработки информации, способы проведения предварительного технико-экономического обоснования проектных разработок по стандартным методикам, методику организации рабочих мест, способы проведения измерений и наблюдений, составление описания проводимых исследований, подготовки данных для составления обзоров, отчетов и научных публикаций - методы изучения и анализа необходимой информации, технических данных, показателей и результатов работы, обобщение и систематизацию, проведение необходимых расчетов с использованием современных технических средств <p>Уметь:</p> <ul style="list-style-type: none"> - собирать и анализировать исходные данные для проектирования элементов с использованием нормативной документации и современных методов поиска и обработки 	Устный опрос; Защита лабораторных работ

	<p>информации, использовать компьютерные технологии для планирования и проведения работ по техническому регулированию</p> <p>Владеть</p> <p>- законодательными и правовыми актами в области подтверждения соответствия безопасности и охраны окружающей среды, требованиями технических регламентов к безопасности в сфере профессиональной деятельности</p>	
<p>Раздел 2. Экологические проблемы. Изменения в окружающей среде.</p>	<p>Знать:</p> <p>- профессиональную информацию, выбор путей ее достижения, пути решения технологических проблем в рамках своей профессиональной компетенции, экономические проблемы и общественные процессы, методы математического анализа и моделирования, теоретического и экспериментального исследования, нормативные правовые документы в своей профессиональной деятельности</p> <p>Уметь:</p> <p>- собирать и анализировать исходные данные для проектирования элементов с использованием нормативной документации и современных методов поиска и обработки информации, использовать компьютерные технологии для планирования и проведения работ по техническому регулированию</p> <p>Владеть</p> <p>- способами проведения измерений и наблюдений, составление описания проводимых исследований, подготовки данных для составления обзоров, отчетов и научных публикаций</p>	<p>Устный опрос; Защита лабораторных работ</p>
<p>Раздел 3. Методика расчета рассеивания вредных веществ.</p>	<p>Знать:</p> <p>- профессиональную информацию, выбор путей ее достижения, пути решения технологических проблем в рамках своей профессиональной компетенции, экономические проблемы и общественные процессы, методы математического анализа и моделирования, теоретического и экспериментального исследования, нормативные правовые документы в своей профессиональной деятельности</p> <p>- системы экологического управления предприятия, методы проектирования элементов оборудования и объектов деятельности в целом с использованием нормативной документации и современных методов поиска и обработки информации, способы проведения предварительного технико-экономического обоснования проектных разработок по стандартным методикам, методику организации рабочих мест, способы проведения измерений и наблюдений, составление описания проводимых исследований, подготовки данных для составления обзоров, отчетов и научных публикаций</p> <p>Уметь:</p> <p>- использовать нормативные правовые документы в своей деятельности</p> <p>Владеть</p> <p>- законодательными и правовыми актами в области подтверждения соответствия безопасности и охраны окружающей среды, требованиями технических регламентов к безопасности в сфере профессиональной деятельности</p> <p>- способами проведения измерений и наблюдений, составление описания проводимых исследований, подготовки данных для составления обзоров, отчетов и научных публикаций</p> <p>- современными тенденциями совершенствования системы подтверждения соответствия в Российской Федерации и за рубежом</p>	<p>Устный опрос; Защита лабораторных работ</p>

<p>Раздел 4. Сточные воды предприятий теплоэнергетики и их очистка.</p>	<p>Знать: - профессиональную информацию, выбор путей ее достижения, пути решения технологических проблем в рамках своей профессиональной компетенции, экономические проблемы и общественные процессы, методы математического анализа и моделирования, теоретического и экспериментального исследования, нормативные правовые документы в своей профессиональной деятельности</p> <p>Уметь: - использовать нормативные правовые документы в своей деятельности</p> <p>Владеть - законодательными и правовыми актами в области подтверждения соответствия безопасности и охраны окружающей среды, требованиями технических регламентов к безопасности в сфере профессиональной деятельности</p> <p>- способами проведения измерений и наблюдений, составление описания проводимых исследований, подготовки данных для составления обзоров, отчетов и научных публикаций</p> <p>- современными тенденциями совершенствования системы подтверждения соответствия в Российской Федерации и за рубежом</p>	<p>Устный опрос; Защита лабораторных работ</p>
<p>Раздел 5. Очистка сточных вод.</p>	<p>Знать: - системы экологического управления предприятия, методы проектирования элементов оборудования и объектов деятельности в целом с использованием нормативной документации и современных методов поиска и обработки информации, способы проведения предварительного технико-экономического обоснования проектных разработок по стандартным методикам, методике организации рабочих мест, способы проведения измерений и наблюдений, составление описания проводимых исследований, подготовки данных для составления обзоров, отчетов и научных публикаций</p> <p>- методы изучения и анализа необходимой информации, технических данных, показателей и результатов работы, обобщение и систематизацию, проведение необходимых расчетов с использованием современных технических средств</p> <p>Уметь: - идентифицировать основные опасности среды обитания человека, оценивать риск их реализации, выбирать методы защиты от опасностей применительно к сфере своей профессиональной деятельности и способы обеспечения комфортных условий жизнедеятельности</p> <p>Владеть - способами проведения измерений и наблюдений, составление описания проводимых исследований, подготовки данных для составления обзоров, отчетов и научных публикаций</p>	<p>Устный опрос; Защита лабораторных работ</p>
<p>Раздел 6. Очистка сбросных вод.</p>	<p>Знать: - системы экологического управления предприятия, методы проектирования элементов оборудования и объектов деятельности в целом с использованием нормативной документации и современных методов поиска и обработки информации, способы проведения предварительного технико-экономического обоснования проектных разработок по стандартным методикам, методике организации рабочих мест, способы проведения измерений и наблюдений, составление описания проводимых исследований, подготовки данных для составления обзоров, отчетов и научных публикаций</p>	<p>Устный опрос; Защита лабораторных работ</p>

	<p>научных публикаций</p> <p>- методы изучения и анализа необходимой информации, технических данных, показателей и результатов работы, обобщение и систематизацию, проведение необходимых расчетов с использованием современных технических средств</p> <p>Уметь:</p> <p>- идентифицировать основные опасности среды обитания человека, оценивать риск их реализации, выбирать методы защиты от опасностей применительно к сфере своей профессиональной деятельности и способы обеспечения комфортных условий жизнедеятельности</p> <p>Владеть</p> <p>- законодательными и правовыми актами в области подтверждения соответствия безопасности и охраны окружающей среды, требованиями технических регламентов к безопасности в сфере профессиональной деятельности</p> <p>- способами проведения измерений и наблюдений, составление описания проводимых исследований, подготовки данных для составления обзоров, отчетов и научных публикаций</p>	
Раздел 7. Основы теории золоулавливания.	<p>Знать:</p> <p>- профессиональную информацию, выбор путей ее достижения, пути решения технологических проблем в рамках своей профессиональной компетенции, экономические проблемы и общественные процессы, методы математического анализа и моделирования, теоретического и экспериментального исследования, нормативные правовые документы в своей профессиональной деятельности</p> <p>Уметь:</p> <p>- собирать и анализировать исходные данные для проектирования элементов с использованием нормативной документации и современных методов поиска и обработки информации, использовать компьютерные технологии для планирования и проведения работ по техническому регулированию</p> <p>Владеть</p> <p>- законодательными и правовыми актами в области подтверждения соответствия безопасности и охраны окружающей среды, требованиями технических регламентов к безопасности в сфере профессиональной деятельности</p> <p>- современными тенденциями совершенствования системы подтверждения соответствия в Российской Федерации и за рубежом</p>	Устный опрос; Контрольная работа №1; Защита лабораторных работ
Раздел 8. Электрофильтры.	<p>Знать:</p> <p>- профессиональную информацию, выбор путей ее достижения, пути решения технологических проблем в рамках своей профессиональной компетенции, экономические проблемы и общественные процессы, методы математического анализа и моделирования, теоретического и экспериментального исследования, нормативные правовые документы в своей профессиональной деятельности</p> <p>Уметь:</p> <p>- идентифицировать основные опасности среды обитания человека, оценивать риск их реализации, выбирать методы защиты от опасностей применительно к сфере своей профессиональной деятельности и способы обеспечения комфортных условий жизнедеятельности</p> <p>Владеть</p> <p>- законодательными и правовыми актами в области подтверждения соответствия безопасности и охраны окружающей среды, требованиями технических регламентов</p>	Устный опрос; Защита лабораторных работ

	к безопасности в сфере профессиональной деятельности - способами проведения измерений и наблюдений, составление описания проводимых исследований, подготовки данных для составления обзоров, отчетов и научных публикаций	
--	---	--

Приложение 1

АННОТАЦИЯ

рабочей программы дисциплины

Защита окружающей среды при работе теплоэнергоустановок

- 1. Общая трудоемкость (з.е./ час):** 3/108. Форма промежуточного контроля: зачет. Дисциплина изучается на 4 курсе в 7 семестре.
- 2. Место дисциплины в структуре образовательной программы**

Дисциплина Б1.В.11 «Защита окружающей среды при работе теплоэнергоустановок» относится к обязательной части блока 1 Дисциплины (модули). Является обязательной для освоения в 7 семестре на 4 курсе.

Дисциплина базируется на дисциплинах (модулях): Физика, Химия, Математика, Введение в информационные технологии.

3. Цель и задачи изучения дисциплины

Целью освоения дисциплины является обеспечение базовой подготовки студентов в области защиты окружающей среды: привитие умений и навыков, необходимых для выполнения расчетов, связанных с выбросами в атмосферу и в водоемы.

Задачи преподавания дисциплины:

- формирование у студентов знаний и умений в области защиты окружающей среды;
- получение теоретических знаний и практических навыков в расчете количества выбросов от ТЭУ в атмосферу, в водоем и подборе схемы очистки выбросов в области подтверждения соответствия;
- освоение методов расчета количества выбросов от ТЭУ в атмосферу, расчет высоты дымовой трубы;
- освоение методов и процедур подтверждения соответствия заданным требованиям, выбора необходимой доказательности соответствия требованиям нормативных документов;
- получение практических навыков использования новых эффективных методов защиты окружающей среды от выбросов ТЭУ;
- системное использование полученных знаний в вопросе защиты окружающей среды, применяя новые технологические схемы и процессы;
- использование современных информационных технологий при проведении оценки соответствия установленным нормам.

4. Содержание дисциплины

Введение. Основные понятия взаимодействия теплоэнергетики и окружающей среды. Ресурсы окружающей среды. Примесные выбросы теплоэнергетических объектов и их распространение.
Изменения в окружающей среде под влиянием антропогенных воздействий. Способы снижения загрязняющих выбросов. Влияние вредных выбросов ТЭС и ТЭЦ на атмосферу. Экологические проблемы Новомосковска и Тульской области. Экологическая обстановка в стране. Рассеивание в атмосфере выбросов. Дымовые трубы.
Методика расчета рассеивания вредных веществ и выбор оптимальной высоты дымовой трубы Контроль состава и концентрации вредных веществ в уходящих газах котлов. Автоматизация контроля загрязнений атмосферного воздуха.
Сточные воды предприятий теплоэнергетики и их очистка. Классификация сточных вод ТЭС. Влияние сточных вод ТЭС на природные водоемы.
Обработка сбросных вод водоподготовительных установок. Очистка сточных вод, содержащих нефтепродукты.
Очистка обмывочных вод поверхностей нагрева котлов. Очистка сточных вод химических промывок и консервации оборудования. Обезвреживание сточных вод систем гидрозолоудаления. Очистка сточных вод сероочистных установок.
Улавливание твердых веществ из дымовых газов. Характеристики летучей золы. Основы теории золоулавливания. Типы и характеристики золоуловителей.
Электрофильтры. Краткие сведения об улавливании золы на мазутных ТЭС.

5. Планируемые результаты обучения по дисциплине, обеспечивающие достижение планируемых результатов освоения образовательной программы

Изучение дисциплины «Защита окружающей среды при работе теплоэнергоустановок» направлено на приобретение следующих **компетенций и индикаторов их достижения:**

Наименование категории (группы) ОПК	Код и наименование ОПК	Код и наименование индикатора достижения ОПК
Фундаментальная подготовка	УК-8 Способен создавать и поддерживать безопасные условия жизнедеятельности, в том числе при возникновении чрезвычайных ситуаций	УК-8.1 Анализирует факторы вредного влияния на жизнедеятельность элементов среды обитания (технических средств, технологических процессов, материалов, зданий и сооружений, природных и социальных явлений) УК-8.2 Идентифицирует опасные и вредные факторы в рамках осуществляемой деятельности УК-8.4 Разъясняет правила поведения при возникновении чрезвычайных ситуаций природного и техногенного

		происхождения; оказывает первую помощь, описывает способы участия в восстановительных мероприятиях
Теоретическая профессиональная подготовка	ПК-3 Готов к обеспечению и разработке экозащитных мероприятий на объектах профессиональной деятельности	ПК-3.1 Демонстрирует знание нормативов по обеспечению экологической безопасности объектов профессиональной деятельности ПК-3.2 Демонстрирует навыки разработки экозащитных мероприятий для объектов профессиональной деятельности

В результате изучения дисциплины студент бакалавриата должен:

Знать:

- профессиональную информацию, выбор путей ее достижения, пути решения технологических проблем в рамках своей профессиональной компетенции, экономические проблемы и общественные процессы, методы математического анализа и моделирования, теоретического и экспериментального исследования, нормативные правовые документы в своей профессиональной деятельности
- системы экологического управления предприятия, методы проектирования элементов оборудования и объектов деятельности в целом с использованием нормативной документации и современных методов поиска и обработки информации, способы проведения предварительного технико-экономического обоснования проектных разработок по стандартным методикам, методику организации рабочих мест, способы проведения измерений и наблюдений, составление описания проводимых исследований, подготовки данных для составления обзоров, отчетов и научных публикаций
- методы изучения и анализа необходимой информации, технических данных, показателей и результатов работы, обобщение и систематизацию, проведение необходимых расчетов с использованием современных технических средств

Уметь:

- использовать нормативные правовые документы в своей деятельности
- идентифицировать основные опасности среды обитания человека, оценивать риск их реализации, выбирать методы защиты от опасностей применительно к сфере своей профессиональной деятельности и способы обеспечения комфортных условий жизнедеятельности
- собирать и анализировать исходные данные для проектирования элементов с использованием нормативной документации и современных методов поиска и обработки информации, использовать компьютерные технологии для планирования и проведения работ по техническому регулированию

Владеть:

- законодательными и правовыми актами в области подтверждения соответствия безопасности и охраны окружающей среды, требованиями технических регламентов к безопасности в сфере профессиональной деятельности
- способами проведения измерений и наблюдений, составление описания проводимых исследований, подготовки данных для составления обзоров, отчетов и научных публикаций
- современными тенденциями совершенствования системы подтверждения соответствия в Российской Федерации и за рубежом

6 Объём дисциплины и виды образовательного процесса

Общая трудоемкость дисциплины «Защита окружающей среды при работе теплоэнергоустановок» составляет 108 часов или 3 зачетные единицы (з.е). Дисциплина изучается на 4 курсе в 7 семестре.

Вид учебной работы	Всего ак.час.	Семестры ак.час
		7 семестр
Контактная работа обучающихся с педагогическими работниками (всего)	12	12
Контактная работа аудиторная	12	12
В том числе:		
Лекции	8	8
Практические занятия (ПЗ)	-	-
Лабораторные работы (ЛР)	4	4
В том числе в форме практической подготовки (при наличии)	4	4
Экзамен	-	-
Консультации перед экзаменом	-	-
Самостоятельная работа (всего):	92	92
Контактная самостоятельная работа (групповые консультации и индивидуальная работа обучающихся с педагогическим работником)	4	4

Другие виды самостоятельной работы:			
Курсовой проект / курсовая работа		-	-
Проработка теоретического материала		30	30
Подготовка к лабораторным занятиям		29	29
Подготовка к практическим занятиям		-	-
Подготовка к контрольным работам		29	29
Подготовка индивидуального задания		-	-
Вид аттестации: зачет			
Контроль (подготовка к зачету)		4	4
Общая трудоемкость	час.	108	108
	з.е.	3	3

МИНИСТЕРСТВО НАУКИ И ВЫСШЕГО ОБРАЗОВАНИЯ
РОССИЙСКОЙ ФЕДЕРАЦИИ

Новомосковский институт (филиал)
федерального государственного бюджетного образовательного учреждения высшего образования
«Российский химико-технологический университет имени Д.И. Менделеева»

УТВЕРЖДАЮ

Зам. директора по УиНР Новомосковского института
РХТУ им. Д.И. Менделеева

_____ Овчаров А.В.

« _____ » _____ 2024 г.

Рабочая программа дисциплины

Надежность систем теплоэнергоснабжения

Направление подготовки 13.03.01 «Теплоэнергетика и теплотехника»

Направленность (профиль) подготовки «Промышленная теплоэнергетика»

Квалификация выпускника Бакалавр
(бакалавр, магистр, дипломированный специалист)

Форма обучения заочная
(очная, очно-заочная и др.)

г. Новомосковск
2024 г.

Разработчик (ки):

К.т.н., доцент кафедры «Промышленная теплоэнергетика»
Новомосковского института РХТУ им. Д.И. Менделеева

_____ Золотарева В.Е.
подпись

Старший преподаватель кафедры «Промышленная теплоэнергетика»
Новомосковского института РХТУ им. Д.И. Менделеева

_____ Курило Н.А.
подпись

1. ОБЩИЕ ПОЛОЖЕНИЯ

Нормативные документы, используемые при разработке рабочей программы дисциплины

Нормативную правовую базу разработки рабочей программы дисциплины составляют:

- Федеральный закон от 29.12.2012 № 273-ФЗ «Об образовании в Российской Федерации» (с учетом изменений и дополнений);
- Приказ Минобрнауки России от 06.04.2021 N 245 «Об утверждении Порядка организации и осуществления образовательной деятельности по образовательным программам высшего образования – программам бакалавриата, программам специалитета, программам магистратуры»;
- Федеральный государственный образовательный стандарт высшего образования (ФГОС ВО) (ФГОС-3++) по направлению подготовки 13.03.01 Теплоэнергетика и теплотехника, утвержденный приказом Министерства образования и науки Российской Федерации от 28.02.2018 г. N 143 (Зарегистрировано в Минюсте России 22.03.2018 г. N 50480);
- Положение о практической подготовке обучающихся, утвержденное приказом Министерства науки и высшего образования Российской Федерации и Министерства просвещения Российской Федерации от 05.08.2020 г. № 885/390 (зарегистрирован Министерством юстиции Российской Федерации 11.09.2020 г., регистрационный № 59778);
- Методические рекомендации по организации образовательного процесса для обучения инвалидов и лиц с ограниченными возможностями здоровья в образовательных организациях высшего образования, в том числе оснащенности образовательного процесса (утверждены заместителем Министра образования и науки РФ А.А. Климовым от 08.04.2014 № АК-44/05вн)
- Устав ФГБОУ ВО РХТУ им. Д.И. Менделеева;
- Положение о Новомосковском институте (филиале) РХТУ им. Д.И. Менделеева.
- Локальные нормативные акты Новомосковского института (филиала) РХТУ им. Д.И. Менделеева.

Рабочая программа дисциплины (далее – Программа, РПД) составлена в соответствии с требованиями Федерального государственного образовательного стандарта высшего образования (уровень бакалавриата) по направлению подготовки 13.03.01 «Теплоэнергетика и теплотехника», утвержденного приказом Министерства науки и высшего образования Российской Федерации от 28.02.2018 г. N 143 (Зарегистрировано в Минюсте России 22.03.2018 г. N 50480), рекомендациями Учебно-методической комиссии НИ РХТУ им. Д.И. Менделеева и накопленным опытом преподавания дисциплины кафедрой «Промышленная теплоэнергетика» НИ РХТУ им. Д.И. Менделеева (далее – Институт).

Контроль успеваемости студентов ведется по принятой в Институте системе.

Рабочая программа дисциплины может быть реализована с применением электронного обучения и дистанционных образовательных технологий полностью или частично.

2 ЦЕЛЬ И ЗАДАЧИ ОСВОЕНИЯ УЧЕБНОЙ ДИСЦИПЛИНЫ

Целью освоения дисциплины является формирование у студентов знаний, которые позволят им в будущей инженерной деятельности решать сложные задачи по основным вопросам надежности систем теплоэнергоснабжения.

Задачами преподавания дисциплины являются:

- познакомить обучающихся с математическими методами оценки и прогноза надежности;
- изучить способы обеспечения надежности при проектировании, изготовлении и эксплуатации теплоэнергетического оборудования;
- оценить правильность действия персонала на обеспечение надежности и сохранности оборудования.

3. МЕСТО ДИСЦИПЛИНЫ В СТРУКТУРЕ ОПОП

Дисциплина «Надежность систем теплоэнергоснабжения» относится к части, формируемой участниками участниками образовательных отношений, блока 1 Дисциплины (модули). Является обязательной для освоения в 10 семестре на 5 курсе.

Дисциплина базируется на дисциплинах (модулях): Основы информационных технологий; Материаловедение и технология конструкционных материалов; Метрология, теплотехнические измерения и приборы; Источники производства теплоты; Тепловые сети и системы теплоснабжения; Тепловые двигатели; Физико-химические основы водоподготовки; Котельные установки и парогенераторы; Теплообменное оборудование предприятий; Водные режимы при работе энергетических установок; Эксплуатация теплоэнергетических установок.

4 ТРЕБОВАНИЯ К РЕЗУЛЬТАТАМ ОСВОЕНИЯ ДИСЦИПЛИНЫ

Изучение дисциплины «Надежность систем теплоэнергоснабжения» направлено на приобретение следующих **компетенций и индикаторов их достижения:**

Универсальные компетенции (УК) и индикаторы их достижения

Наименование категории (группы) УК	Код и наименование УК	Код и наименование индикатора достижения УК
Разработка и реализация проектов	УК-2 Способен определять круг задач в рамках поставленной цели и выбирать оптимальные способы их решения, исходя из действующих	УК-2.2 В рамках поставленных задач определяет имеющиеся ресурсы и ограничения, действующие правовые нормы
		УК-2.3 Планирует реализацию задач в зоне своей ответственности с учётом имеющихся ресурсов и ограничений, действующих правовых
		УК-2.4 Выполняет задачи в зоне своей ответственности в соответствии с запланированными результатами и точками контроля, при необходимости корректирует способы решения задач
		УК-2.5 Представляет результаты проекта, предлагает возможности их использования и/или совершенствования

Профессиональные компетенции (ПК) и индикаторы их достижения

Код и наименование ПК	Код и наименование индикатора достижения ПК
ПК-2 Способен к обеспечению технологической и производственной дисциплины при эксплуатации объектов профессиональной деятельности	ПК-2.1 Соблюдает правила технологической дисциплины при эксплуатации объектов профессиональной деятельности.
	ПК-2.2 Соблюдает правила производственной дисциплины при эксплуатации объектов профессиональной деятельности.

В результате изучения дисциплины студент бакалавриата должен

Знать:

- основные сведения по теории надежности теплоэнергетического оборудования;
- проблемы надежности теплоэнергетического оборудования ТЭС и АЭС, исходя из особенностей их работы;
- методы оценки и обеспечения надежности котлов, турбин и другого теплоэнергетического оборудования;
- способы расчета показателей надежности, используемые при создании и эксплуатации оборудования;
- методы сбора и обработки информации о надежности эксплуатируемого оборудования;
- правила технологической дисциплины при эксплуатации теплоэнергетического оборудования.

Уметь:

- выбирать и обосновывать показатели надежности теплоэнергетического оборудования и базы для их нормирования;
- планировать, организовывать и обеспечивать выполнение мероприятий, направленных на обеспечение режимов работы и ремонтного обслуживания, гарантирующих надежное энергосбережение на предприятии;
- планировать обеспечение управляемости режимами теплоснабжения, резервирования производства и транспорта тепловой энергии;
- использовать методы математического моделирования и современные информационные технологии при прогнозировании показателей надежности теплоэнергетического оборудования.

Владеть:

- терминологией в области теории надежности теплоэнергетического оборудования;
- методами расчета надежности на стадиях проектирования, изготовления и эксплуатации оборудования;
- навыками расчета ущерба от недоотпуска и снижения качества электрической и тепловой энергии.

5 ОБЪЕМ ДИСЦИПЛИНЫ И ВИДЫ ОБРАЗОВАТЕЛЬНОГО ПРОЦЕССА

Общая трудоемкость дисциплины «Надежность систем теплоэнергоснабжения» составляет 108 часов или 3 зачетные единицы (з.е). Дисциплина изучается на 5 курсе в 10 семестре.

Вид учебной работы	Всего ак.час.	Семестры ак.час
		10
Контактная работа обучающихся с	10,4	10,4

педагогическими работниками (всего)			
Контактная работа – аудиторные занятия:		10	10
Лекции		4	4
В том числе в форме практической подготовки (при наличии)		-	-
Лабораторные работы (ЛР)		-	-
В том числе в форме практической подготовки (при наличии)		-	-
Практические занятия (ПЗ)		6	6
В том числе в форме практической подготовки (при наличии)		-	-
Консультация перед экзаменом		-	-
Контактная работа на промежуточной аттестации		-	-
зачет		-	-
зачет с оценкой		-	-
экзамен		0,4	0,4
Самостоятельная работа (всего):		85	85
Контактная самостоятельная работа (групповые консультации и индивидуальная работа обучающихся с педагогическим работником)		2	2
Самостоятельная работа			
Проработка теоретического материала		50	50
Подготовка к лабораторным занятиям		-	-
Подготовка к практическим занятиям		10	10
Подготовка к контрольной работе, тестированию, контрольным коллоквиумам		-	-
Подготовка контрольной работы заочн.		23	23
Вид аттестации: экзамен			
Контроль: подготовка к экзамену		12,6	12,6
Общая трудоемкость		час.	108
		з.е.	3
		3	3

6 СОДЕРЖАНИЕ ДИСЦИПЛИНЫ

6.1 Разделы дисциплины и виды занятий

№ п/п	Раздел дисциплины	ак. часов								
		Всего	в т.ч. в форме практ. подг. (при наличии)	Лекции	в т.ч. в форме практ. подг. (при наличии)	Прак. зан.	в т.ч. в форме практ. подг. (при наличии)	Лаб. работы	в т.ч. в форме практ. подг. (при наличии)	Сам. работа
<i>10 семестр</i>										
1	Вводная часть	5				-		-		5
2	Основные понятия и определения теории надежности теплоэнергетического оборудования	9,5		0,5		1				8
3	Основные технические характеристики теории надежности теплоэнергетического оборудования	11,5		0,5		1				10
4	Методы обработки информации о надежности	7				1				6

	оборудования								
5	Элементы теории вероятности в анализе надежности энергооборудования	8,5		0,5					8
6	Законы распределения случайных величин	8,5		0,5					8
7	Отказы и повреждения в работе оборудования тепловых и атомных станций	6,5		0,5					6
8	Выбор резервов на электростанциях	7,5		0,5	1				6
9	Прогнозирование и выбор показателей надежности теплоэнергетического оборудования	11,5		0,5	1				10
10	Техническое обслуживание и ремонт оборудования.	9			1				8
11	Влияние правильности деятельности персонала на надежность и сохранность оборудования	10,5		0,5					10
	Итого:	95		4	6				85
	Вид аттестации (экзамен)								
	Конт. работа на аттестации	0,3							
	Консультация перед экзаменом								
	Контроль: подготовка к экзамену	12,7							
	ИТОГО (за 3 семестр):	108							

6.2 Содержание разделов дисциплины

№ раздела	Наименование раздела дисциплины	Содержание раздела
1.	Вводная часть	Цели и задачи курса, связь его со смежными дисциплинами. Особенности работы теплоэнергетического оборудования. Особенности работы теплоэнергетических блоков электростанций.
2.	Основные понятия и определения теории надежности	Надежность. Качество. Живучесть. Безопасность. Система. Элемент. Объект. Отказ. Безотказность. Нарботка на отказ. Долговечность. Ресурс.
3.	Основные технические характеристики теории надежности	Производительность. Установленная и располагаемая мощности. Коэффициент суточной загрузки. Коэффициент заполнения. Количественные показатели надежности: коэффициент готовности, коэффициент технического использования, коэффициент обеспечения заданного отпуска энергии, коэффициент обеспечения максимально возможного отпуска энергии, безотказность, ремонтпригодность.
4.	Методы обработки информации о надежности оборудования	Статистические методы. Задачи математической статистики. Информационное обеспечение для расчета показателей надежности оборудования. Учет аварий и отказов. Классификация отказов по степеням. Карты отказов. Аналитические методы расчета надежности электростанций. Учет надежности в технико-экономических расчетах. Влияние параметров теплоносителей на уровень надежности энергетического оборудования.
5.	Элементы теории вероятности в анализе	Случайная величина. Частота событий. Статистическая вероятность. Условная вероятность события. Полная вероятность события. Функция

	надежности энергооборудования	распределения случайной величины, плотность распределения, кривая распределения. Математическое ожидание, мода, медиана, дисперсия СВ, среднее квадратичное отклонение СВ. Законы распределения СВ
6.	Законы распределения СВ	Биномиальное распределение, распределение Пуассона. Нормальный закон распределения (закон Гаусса), центрированное распределение, логарифмически нормальное распределение. Экспоненциальное распределение Вейбулла, многомерные СВ.
7.	Отказы и повреждения в работе оборудования тепловых и атомных станций	Причины отказов и их классификация. Отказы в работе котлов. Отказы в работе турбин. Отказы в работе ядерной реакторной установки. Отказы в работе вспомогательного оборудования и систем регулирования.
8.	Выбор резервов на электростанциях	Выбор резерва в электрической системе. Классификация резервов по назначению.
9.	Прогнозирование и выбор показателей надежности.	Факторы, которые необходимо учитывать при прогнозировании надежности энергооборудования. Система показателей надежности. Методы прогнозирования ресурса. Обеспечение надежности оборудования на стадии проектирования. Основные направления заложения показателей надежности. Обеспечение надежности оборудования на стадии изготовления.
10.	Техническое обслуживание и ремонт оборудования.	Требования, регламентируемые нормативно-технической документацией. Капитальный, средний, текущий и неплановый ремонт. Графики проведения ремонтов. Модернизация и реконструкция. Техническое перевооружение. Совершенствование режимов работы и уровня эксплуатации.
11.	Влияние правильности деятельности персонала на надежность и сохранность оборудования	Проверка знаний персонала. Тренажеры, автоматическая диагностика

7 СООТВЕТСТВИЕ СОДЕРЖАНИЯ ТРЕБОВАНИЙ К РЕЗУЛЬТАТАМ ОСВОЕНИЯ ДИСЦИПЛИНЫ

№ п/п	В результате освоения дисциплины студент должен:	Раздел 1	Раздел 2	Раздел 3	Раздел 4	Раздел 5	Раздел 6	Раздел 7	Раздел 8	Раздел 9	Раздел 10	Раздел 11
	Знать:											
1.	- основные сведения по теории надежности теплоэнергетического оборудования;	+	+	+				+	+	+		
2.	- проблемы надежности теплоэнергетического оборудования ТЭС и АЭС, исходя из особенностей их работы;	+						+		+	+	
3.	- методы оценки и обеспечения надежности котлов, турбин и другого теплоэнергетического оборудования;				+			+		+		
4.	- способы расчета показателей надежности, используемые при создании и эксплуатации оборудования;			+			+			+		
5.	- методы сбора и обработки информации о надежности эксплуатируемого оборудования;				+	+						
6.	- правила технологической дисциплины при эксплуатации теплоэнергетического оборудования.										+	+
	Уметь:											
1.	- выбирать и обосновывать показатели надежности теплоэнергетического оборудования и базы для их нормирования;		+	+	+						+	
2.	- планировать, организовывать и обеспечивать выполнение мероприятий, направленных на обеспечение режимов работы и ремонтного обслуживания, гарантирующих надежное	+						+			+	+

	энергосбережение на предприятии;												
3.	- планировать обеспечение управляемости режимами теплоснабжения, резервирования производства и транспорта тепловой энергии;									+	+		
4.	- использовать методы математического моделирования и современные информационные технологии при прогнозировании показателей надежности теплоэнергетического оборудования.				+	+	+						
	Владеть:												
1.	- терминологией в области теории надежности теплоэнергетического оборудования;	+	+	+	+	+	+	+	+	+	+	+	+
2.	- методами расчета надежности на стадиях проектирования, изготовления и эксплуатации оборудования;										+	+	
3.	- навыками расчета ущерба от недоотпуска и снижения качества электрической и тепловой энергии.	+			+							+	

В результате освоения дисциплины студент должен овладеть следующими компетенциями и индикаторами их достижения

Код и наименование компетенции	Код и наименование индикатора достижения компетенции	Раздел 1	Раздел 2	Раздел 3	Раздел 4	Раздел 5	Раздел 6	Раздел 7	Раздел 8	Раздел 9	Раздел 10	Раздел 11	
УК-2 Способен определять круг задач в рамках поставленной цели и выбирать оптимальные способы их решения, исходя из действующих правовых норм, имеющихся ресурсов и ограничений	УК-2.2 В рамках поставленных задач определяет имеющиеся ресурсы и ограничения, действующие правовые нормы	+	+	+	+				+	+		+	
	УК-2.3 Планирует реализацию задач в зоне своей ответственности с учётом имеющихся ресурсов и ограничений, действующих правовых норм						+	+		+			
	УК-2.4 Выполняет задачи в зоне своей ответственности в соответствии с запланированными результатами и точками контроля, при необходимости корректирует способы решения задач									+	+	+	
	УК-2.5 Представляет результаты проекта, предлагает возможности их использования и/или совершенствования										+		
ПК-2 Способен к обеспечению технологической и производственной дисциплины при эксплуатации	ПК-2.1 Соблюдает правила технологической дисциплины при эксплуатации объектов профессиональной деятельности.											+	+

источников, представленных в рабочей программе. При работе с указанными источниками рекомендуется составлять краткий конспект материала, с обязательным фиксированием библиографических данных источника.

10. ОЦЕНОЧНЫЕ МАТЕРИАЛЫ

Оценочные материалы представлены в виде отдельного документа – Фонда оценочных средств, являющегося неотъемлемой частью рабочей программы дисциплины.

11. МЕТОДИЧЕСКИЕ УКАЗАНИЯ ПО ОСВОЕНИЮ ДИСЦИПЛИНЫ

Организация образовательного процесса регламентируется учебным планом и расписанием учебных занятий. Язык обучения (преподавания) — русский. Через каждые 45 мин контактной работы делается перерыв продолжительностью 5 мин, а после двух час. контактной работы делается перерыв продолжительностью 10 мин.

Сетевая форма реализации программы дисциплины не используется.

Обучающийся имеет право на зачет результатов обучения по дисциплине, если она освоена им при получении среднего профессионального образования и (или) высшего образования, а также дополнительного образования (при наличии) (далее - зачет результатов обучения). Зачтенные результаты обучения учитываются в качестве результатов промежуточной аттестации в установленном в Институте порядке.

11.1. Образовательные технологии

Образовательный процесс при освоении дисциплины основывается на использовании традиционных, инновационных и информационных образовательных технологий. Возможна реализация ОПОП с применением электронного обучения и дистанционных образовательных технологий. Традиционные образовательные технологии представлены лекциями и семинарскими (практическими) занятиями. Инновационные образовательные технологии используются в виде применения активных и интерактивных форм проведения занятий. Информационные образовательные технологии реализуются путем активизации самостоятельной работы студентов в информационной образовательной среде. При проведении учебных занятий обеспечивается развитие у обучающихся навыков командной работы, межличностной коммуникации, принятия решений, лидерских качеств (включая проведение интерактивных лекций, групповых дискуссий, в том числе с учетом региональных особенностей профессиональной деятельности выпускников и потребностей работодателей).

11.2. Лекции

Лекционный курс предполагает систематизированное изложение основных вопросов содержания дисциплины.

На первой лекции лектор обязан предупредить студентов, применительно к какому базовому учебнику (учебникам, учебным пособиям) будет прочитан курс.

Лекционный курс обеспечивает более глубокое понимание учебных вопросов при значительно меньшей затрате времени, чем это требуется среднестатистическому студенту на самостоятельное изучение материала.

11.3. Практические занятия

Практические занятия представляют собой детализацию лекционного теоретического материала, направлены на отработку навыков, проводятся в целях закрепления курса и охватывают все основные разделы дисциплины.

Основной формой проведения практических занятий является обсуждение наиболее проблемных и сложных вопросов по отдельным темам, а также решение задач и разбор примеров при контактной работе. В обязанности преподавателя входят: оказание методической помощи и консультирование студентов по соответствующим темам курса, ответы на вопросы, управление процессом решения задач.

Активность на практических занятиях оценивается по следующим критериям:

- устный опрос - ответы на вопросы, предлагаемые преподавателем;
- выполнение заданий (решение задач).

Оценивание практических заданий входит в оценку.

11.4. Лабораторные работы

Выполнение лабораторного практикума не предусмотрено учебным планом.

11.5. Самостоятельная работа студента

Для успешного усвоения дисциплины необходимо не только посещать аудиторные занятия, но и вести активную самостоятельную работу. При самостоятельной проработке курса обучающиеся должны:

- повторить законспектированный на лекционном занятии материал и дополнить его с учетом рекомендованной по данной теме литературы;
- изучить рекомендованную основную и дополнительную литературу, составлять тезисы, аннотации и конспекты наиболее важных моментов;
- самостоятельно выполнить индивидуальное расчетное задание;
- использовать для самопроверки материала оценочные средства.

Индивидуальное задание оценивается по следующим критериям:

- правильность выполнения задания;
- аккуратность в оформлении работы;
- использование специальной литературы;
- своевременная сдача выполненного задания (указывается преподавателем).

11.7. Методические рекомендации для преподавателей

Основные принципы обучения

1. Цель обучения – развить мышление, выработать мировоззрение; познакомить с идеями и методами науки; научить применять принципы и законы для решения простых и нестандартных термодинамических задач.

2. Обучение должно органически сочетаться с воспитанием. Нужно развивать в студентах волевые качества и трудолюбие. Ненавязчиво, к месту прививать элементы культуры поведения. В частности, преподаватель должен личным примером воспитывать в студентах пунктуальность и уважение к чужому времени. Недопустимо преподавание односеместровой учебной дисциплины превращать в многосеместровое. Возникшая академическая задолженность должна быть ликвидирована в период следующего семестра до начала зачетной недели.

3. Обучение должно быть активным. Нужно строить обучение так, чтобы в овладении материалом основную роль играла память логическая, а не формальная. Запоминание должно достигаться через глубокое понимание.

4. Одно из важнейших условий успешного обучения – умение организовать работу студентов.

5. Отношение преподавателя к студентам должно носить характер доброжелательной требовательности. Для стимулирования работы студентов нужно использовать поощрение, одобрение, похвалу, но не порицание (порицание может применяться лишь как исключение). Преподаватель должен быть для студентов доступным.

6. Необходим регулярный контроль работы студентов. Правильно поставленный, он помогает им организовать систематические занятия, а преподавателю достичь высоких результатов в обучении.

7. Важнейшей задачей преподавателей, ведущих занятия по дисциплине, является выработка у студентов осознания необходимости и полезности знания дисциплины как теоретической и практической основы для изучения профильных дисциплин.

8. С целью более эффективного усвоения студентами материала данной дисциплины рекомендуется при проведении занятий использовать современные технические средства обучения, а именно презентации лекций, наглядные пособия и т.п..

9. Для более глубокого изучения предмета и подготовки ряда вопросов (тем) для самостоятельного изучения по разделам дисциплины преподаватель предоставляет студентам необходимую информацию о использовании учебно-методического обеспечения и Интернет-ресурсов.

10. Цель лекции – формирование у студентов ориентировочной основы для последующего усвоения материала методом самостоятельной работы. Содержание лекции должно отвечать следующим дидактическим требованиям:

- изложение материала от простого к сложному, от известного к неизвестному;
- логичность, четкость и ясность в изложении материала;
- возможность проблемного изложения, диалога с целью активизации деятельности студентов;
- опора смысловой части лекции на подлинные факты, события, явления, статистические данные;
- тесная связь теоретических положений и выводов с практикой и будущей профессиональной деятельностью студентов.

Преподаватель, читающий лекционные курсы, должен знать существующие в педагогической практике варианты лекций, их дидактические и воспитывающие возможности, а также их место в структуре процесса обучения.

11. При проведении аттестации студентов важно всегда помнить, что систематичность, объективность, аргументированность – главные принципы, на которых основаны контроль и оценка знаний студентов. Знание критериев оценки знаний обязательно для преподавателя и студента.

Организация лабораторного практикума

Выполнение лабораторного практикума не предусмотрено учебным планом.

11.8. Методические указания для студентов:

По подготовке к лекционным занятиям

Изучение дисциплины требует систематического и последовательного накопления теоретических знаний, следовательно, пропуски отдельных тем не позволяют глубоко освоить предмет. Студентам необходимо:

1. Перед каждой лекцией просматривать рабочую программу дисциплины;
2. Перед следующей лекцией необходимо просмотреть по конспекту материал предыдущей.

При затруднениях в восприятии материала следует обратиться к основным литературным источникам. Если разобраться в материале не удалось, необходимо обратиться к лектору или к преподавателю на практических занятиях.

По подготовке к лабораторному практикуму

Выполнение лабораторного практикума не предусмотрено учебным планом.

По самостоятельному выполнению индивидуальных заданий

Усвоение материала дисциплины «Надежность систем теплоэнергоснабжения» во многом зависит от осмысленного выполнения Индивидуальных расчетных заданий, состоящего из задач.

При решении задач целесообразно руководствоваться следующими правилами.

1. Прежде всего, нужно хорошо вникнуть в условие задачи, записать кратко ее условие.
2. Если позволяет характер задачи, обязательно сделайте рисунок, поясняющий ее сущность.
3. За редкими исключениями, каждая задача должна быть сначала решена в общем виде (т.е. в буквенных обозначениях, а не в числах), причем искомая величина должна быть выражена через заданные величины.
4. Получив решение в общем виде, нужно проверить, правильную ли оно имеет размерность.
5. Если это возможно, исследовать поведение решения в предельных случаях.
6. В тех случаях, когда в процессе нахождения искомых величин приходится решать систему нескольких громоздких уравнений, целесообразно сначала подставить в эти уравнения числовые значения коэффициентов и лишь затем определять значения искомых величин.
7. При подстановке в уравнение числовых значений обозначенных величин, обратите внимание на то, чтобы все эти значения были в одной и той же системе единиц. Чтобы облегчить определение порядка вычисляемой величины, полезно представить исходные величины в виде чисел, близких к единице, умноженных на 10 в соответствующей степени (например, вместо 24700 подставить $2,47 \cdot 10^4$, вместо 0,00086 – число $0,86 \cdot 10^{-3}$ и т. д.).
8. Получив числовой ответ, нужно оценить его правдоподобность. Такая оценка может в ряде случаев обнаружить ошибочность полученного результата.

Решение задач принесет наибольшую пользу только в том случае, если обучающийся решает задачи самостоятельно. Решить задачу без помощи, без подсказки часто бывает нелегко и не всегда удается. Но даже не увенчавшиеся успехом попытки найти решение, если они предпринимались достаточно настойчиво, приносят ощутимую пользу, так как развивают мышление и укрепляют волю. Решение задач ни в коем случае не следует откладывать на последний вечер перед занятиями, как, к сожалению, нередко поступают студенты. В этом случае более сложные и притом наиболее содержательные и полезные задачи заведомо не могут быть решены. В рекомендуемых учебниках и сборниках задач, в разделе, в котором помещены задачи для решения, имеются примеры (рассмотренные задачи). Поэтому толчком к решению данной задачи может послужить ознакомление с несколькими решенными задачами.

По работе с литературой

В рабочей программе дисциплины представлен список основной и дополнительной литературы – это учебники, учебно-методические пособия или указания. Дополнительная литература – учебники, монографии, сборники научных трудов, журнальные и газетные статьи, различные справочники, энциклопедии, Интернет-ресурсы.

Любая форма самостоятельной работы студента (подготовка к семинарскому занятию, докладу и т.п.) начинается с изучения соответствующей литературы как в библиотеке / электронно-библиотечной системе, так и дома. Изучение указанных источников расширяет границы понимания предмета дисциплины.

При работе с литературой выделяются следующие виды записей. Конспект – краткая схематическая запись основного содержания научной работы. Целью является не переписывание произведения, а выявление его логики, системы доказательств, основных выводов. Хороший конспект должен сочетать полноту изложения с краткостью. Цитата – точное воспроизведение текста. Заключается в кавычки. Точно указывается страница источника. Тезисы – концентрированное изложение основных положений прочитанного материала. Аннотация – очень краткое изложение содержания прочитанной работы. Резюме – наиболее общие выводы и положения работы, ее концептуальные итоги.

11.9. Методические рекомендации по обучению лиц с ограниченными возможностями здоровья и инвалидов

Профессорско-преподавательский состав знакомится с психолого-физиологическими особенностями обучающихся инвалидов и лиц с ограниченными возможностями здоровья, индивидуальными программами реабилитации инвалидов (при наличии). При необходимости осуществляется дополнительная поддержка преподавания психологами, социальными работниками, прошедшими подготовку ассистентами.

Предполагается использовать социально-активные и рефлексивные методы обучения, технологии социокультурной реабилитации с целью оказания помощи в установлении полноценных межличностных отношений с другими студентами, создании комфортного психологического климата в студенческой группе. Подбор и разработка учебных материалов производится с учетом предоставления материала в различных формах: аудиальной, визуальной, с использованием специальных технических средств и информационных систем.

Освоение дисциплины лицами с ОВЗ осуществляется с использованием средств обучения общего и специального назначения (персонального и коллективного использования).

Для студентов с ОВЗ предусматривается доступная форма предоставления заданий оценочных средств, а именно:

- в печатной или электронной форме (для лиц с нарушениями опорно-двигательного аппарата);
- в печатной форме или электронной форме с увеличенным шрифтом и контрастностью (для лиц с нарушениями слуха, речи, зрения);
- методом чтения ассистентом задания вслух (для лиц с нарушениями зрения).

Лабораторные работы выполняются методом вычислительного эксперимента.

Студентам с инвалидностью увеличивается время на подготовку ответов на контрольные вопросы. Для таких студентов предусматривается доступная форма предоставления ответов на задания, а именно:

- письменно на бумаге или набором ответов на компьютере (для лиц с нарушениями слуха, речи);
- выбором ответа из возможных вариантов при тестировании с использованием услуг ассистента (для лиц с нарушениями опорно-двигательного аппарата);
- устно (для лиц с нарушениями зрения, опорно-двигательного аппарата).

При необходимости для обучающихся с инвалидностью процедура оценивания результатов обучения может проводиться в несколько этапов.

12 УЧЕБНО-МЕТОДИЧЕСКОЕ И ИНФОРМАЦИОННОЕ ОБЕСПЕЧЕНИЕ ДИСЦИПЛИНЫ

Информационную поддержку освоения дисциплины осуществляет библиотека Института, которая обеспечивает обучающихся основной учебной, учебно-методической и научной литературой, необходимой для организации образовательного процесса по дисциплине.

Библиотека располагает учебной, учебно-методической и научно-технической литературой в форме печатных и электронных изданий, а также включает официальные, справочно-библиографические, специализированные отечественные и зарубежные периодические и информационные издания. Библиотека обеспечивает доступ к профессиональным базам данных, информационным, справочным и поисковым системам.

Каждый обучающийся обеспечен свободным доступом из любой точки, в которой имеется доступ к сети Интернет и к электронно-библиотечной системе (ЭБС) Института и Университета, которая содержит различные издания по основным изучаемым дисциплинам и сформирована по согласованию с правообладателями учебной и учебно-методической литературы.

Полный перечень электронных информационных ресурсов, используемых в процессе обучения, представлен в основной образовательной программе.

12.1 Перечень основной и дополнительной литературы, необходимой для освоения дисциплины

Литература	Режим доступа	Обеспеченность
Основная литература:		
Надежность теплоэнергетического оборудования ТЭС и АЭС [Текст] : учеб. пособ. для вузов / ред. А. И. Андрущенко. - М. : Высш. шк. , 1991. - 303 с.	Библиотека НИ РХТУ	Да
1. Беляев, С.А. Надежность теплоэнергетического оборудования ТЭС: учебное пособие. [Электронный ресурс] / С.А. Беляев, А.В. Воробьев, В.В. Литвак. — Электрон.дан.— Томск : ТПУ, 2015. — 248 с.	ЭБС «ЛАНЬ». Режим доступа: http://e.lanbook.com/book/82857	Да
Дополнительная литература:		
3. Теплоэнергетические установки [Текст] : сборник нормативных документов / ред. А. М. Меламед. - М. : ЭНАС, 2013. - 384 с. - (Нормативная база)	Библиотека НИ РХТУ	Да

12.2. Информационно-образовательные ресурсы, профессиональные базы данных и информационные справочные системы

При освоении дисциплины студенты должны использовать информационные и информационно-образовательные ресурсы следующих порталов и сайтов:

1. [Электронно-библиотечная система «ЛАНЬ»](#). Договор № 33.02-Р-3.1-6964/2023 от 25.09.2023г. Лицензионный договор № 33.02-Р-3.1-6972/2023 от 25.09.2023г. Срок действия с 26.09.2023г. по 25.09.2024г.
2. ЭБС «Электронное издательство ЮРАЙТ» (договор № 33.02-Л-3.1-7818/2024 от 27.04.2024 г. Срок действия с 27.04.2024 г. по 31.05.2025 г.) - <https://urait.ru/>
3. ЭБС «ZNANIUM» (договор № 146 эбс / 33.02-Р-3.1-7807/2024 от 16.04.2024 г. Срок действия с 25.04.2024 г. по 24.04.2025 г.) - <https://znanium.com/>
4. ЭБС «Консультант студента» (договор № 1002КС/02-2024/33.02-Л-3.1-7787/2024 от 23.04.2024г. Срок действия с 23.04.2024 г. по 22.04.2025 г.) - [https:// studentlibrary.ru/](https://studentlibrary.ru/)
5. Научная электронная библиотека «КиберЛенинка» - <https://cyberleninka.ru/>
6. Научная электронная библиотека eLIBRARY.RU - <https://elibrary.ru/>
7. Портал по теплоснабжению РосТепло.ру <https://www.rosteplo.ru>
8. Электронный журнал «Новости теплоснабжения» <https://www.rosteplo.ru/nt>
9. Система федеральных образовательных порталов. Система открытого образования. Консалтинговый центр ИОС ОО РФ [Электронный ресурс] – Режим доступа: <http://www.openet.ru>
10. Информационная система «Единое окно доступа к образовательным ресурсам». URL: <http://window.edu.ru>
11. Библиотека Новомосковского института (филиала) РХТУ им. Д.И. Менделеева URL: https://irbis.nirhtu.ru/ISAPI/irbis64r_opak72/cgiirbis_64.dll?C21COM=F&I21DBN=IBIS&P21DBN=IBIS
12. Система поддержки учебных курсов НИ РХТУ. Кафедра Промышленная теплоэнергетика Направление подготовки Теплоэнергетика и теплотехника URL: <https://moodle.nirhtu.ru/course/index.php?categoryid=15>
13. Кафедра «Промышленная теплоэнергетика» / Официальный сайт НИ РХТУ им. Д.И. Менделеева. Режим доступа: <https://ni.muclt.ru/students/faculties/emf/pte/>

13. МАТЕРИАЛЬНО-ТЕХНИЧЕСКОЕ ОБЕСПЕЧЕНИЕ ДИСЦИПЛИНЫ

Учебные аудитории для проведения занятий лекционного типа, занятий семинарского типа, групповых и индивидуальных консультаций, текущего контроля и промежуточной аттестации, а также помещения для самостоятельной работы обучающихся, оснащенные компьютерной техникой с возможностью подключения к сети «Интернет» и обеспеченные доступом в электронную информационно-образовательную среду Института, помещения для хранения и профилактического обслуживания учебного оборудования

Наименование специальных помещений	Оснащенность специальных помещений
Аудитории для проведения занятий лекционного типа, занятий семинарского типа, аудитория 306 «Компьютерный класс» корпус №1 (ул. Трудовые резервы/Комсомольская, 29/19)	Комплекты учебной мебели, меловая доска, персональные компьютеры с возможностью подключения к сети «Интернет» и обеспеченные доступом в электронную информационно-образовательную среду, комплект мультимедийного оборудования. Оборудование: Персональный компьютер 12 шт., жидкокристаллический монитор 11 шт., МФУ 2 шт., проектор 1 шт, проекционный экран 1шт. Количество посадочных мест -20.
Аудитории для групповых и индивидуальных консультаций, текущего контроля и промежуточной аттестации, аудитория по расписанию занятий, учебный корпус №1 (ул. Трудовые резервы/Комсомольская, 29/19)	Комплекты учебной мебели, меловая доска , наглядные пособия, плакаты к лабораторным работам. Количество посадочных мест -20.
Аудитория для самостоятельной работы студентов Ауд. 219 (Тульская обл., Новомосковский р-н, г. Новомосковск, ул. Трудовые Резервы, д. 19)	ПК Pentium 1000МГц с оперативной памятью 512 Мбайт и памятью на жестком диске 8 Гбайт (2 шт.) с возможностью просмотра видеоматериалов и презентаций. Доступ в Интернет, к ЭБС, электронным образовательным и информационным ресурсам, базе данных электронного каталога НИ РХТУ, системе управления учебными курсами Moodle, учебно-методическим материалам. Переносная презентационная техника (постоянное хранение в ауд. 227 Принтер лазерный Сканер

Для инвалидов и лиц с ограниченными возможностями здоровья при необходимости имеется возможность проведения лекционных занятий и занятий семинарского типа на 1-ом этаже учебного корпуса. Возле входных дверей в учебный корпус установлен звонок в дежурную сотруднику. Предусмотрены широкие дверные проемы. Имеются специализированные кабинеты для самостоятельной и индивидуальной работы, оснащенные ПК. По ряду тем предусмотрены виртуальные занятия, в том числе с использованием презентаций и выполнением требуемого объема работ в режиме удаленного доступа.

Технические средства обучения, служащие для предоставления учебной информации большой аудитории

Ноутбук с возможностью просмотра видеоматериалов и презентаций, доступом к сети «Интернет», электронным образовательным и информационным ресурсам, базе данных электронного каталога Института, системе управления учебными курсами Moodle.

Проектор, экран.

Программное обеспечение

1. Операционная система - MS Windows 7, бессрочная лицензия в рамках подписки Azure Dev Tools for Teaching (бывший Microsoft Imagine Premium (бывший DreamSpark - [The Novomoskovsk university \(the branch\) - EMDEPT - DreamSpark Premium http://e5.onthehub.com/WebStore/Welcome.aspx?vsro=8&ws=9f5a10ad-c98b-e011-969d-0030487d8897](http://e5.onthehub.com/WebStore/Welcome.aspx?vsro=8&ws=9f5a10ad-c98b-e011-969d-0030487d8897). Номер учетной записи e5: 100039214))

2. MS Word, MS Excel, MS PowerPoint из пакета MS Office 365A1 распространяется под лицензией в рамках подписки Azure Dev Tools for Teaching (бывший Microsoft Imagine Premium (бывший DreamSpark - [The Novomoskovsk university \(the branch\) - EMDEPT - DreamSpark Premium http://e5.onthehub.com/WebStore/Welcome.aspx?vsro=8&ws=9f5a10ad-c98b-e011-969d-0030487d8897](http://e5.onthehub.com/WebStore/Welcome.aspx?vsro=8&ws=9f5a10ad-c98b-e011-969d-0030487d8897). Номер учетной записи e5: 100039214))

3. Архиватор 7zip (распространяется под лицензией GNU LGPL license)

4. Adobe Acrobat Reader - ПО [Acrobat Reader DC](http://acrobat.adobe.com/ru/ru/acrobat/pdf-reader/volume-distribution.html) и мобильное приложение Acrobat Reader являются бесплатными и доступны для корпоративного распространения (<https://acrobat.adobe.com/ru/ru/acrobat/pdf-reader/volume-distribution.html>).

5. Браузер Mozilla FireFox (распространяется под лицензией Mozilla Public License 2.0 (MPL))

14. ТРЕБОВАНИЯ К ОЦЕНКЕ КАЧЕСТВА ОСВОЕНИЯ ДИСЦИПЛИНЫ

Наименование разделов	Основные показатели оценки	Формы и методы текущего контроля
Раздел 1. Вводная часть	<p>Знает:</p> <ul style="list-style-type: none"> - основные сведения по теории надежности теплоэнергетического оборудования; - проблемы надежности теплоэнергетического оборудования ТЭС и АЭС, исходя из особенностей их работы; - методы оценки и обеспечения надежности котлов, турбин и другого теплоэнергетического оборудования. <p>Умеет:</p> <ul style="list-style-type: none"> - планировать, организовывать и обеспечивать выполнение мероприятий, направленных на обеспечение режимов работы и ремонтного обслуживания, гарантирующих надежное энергосбережение на предприятии. <p>Владеет:</p> <ul style="list-style-type: none"> - терминологией в области теории надежности теплоэнергетического оборудования; - навыками расчета ущерба от недоотпуска и снижения качества электрической и тепловой энергии. 	Устный опрос.

<p>Раздел 2. Основные понятия и определения теории надежности</p>	<p>Знает: - основные сведения по теории надежности теплоэнергетического оборудования. Умеет: - выбирать и обосновывать показатели надежности теплоэнергетического оборудования и базы для их нормирования. Владеет: - терминологией в области теории надежности теплоэнергетического оборудования.</p>	<p>Устный опрос; Контрольная работа.</p>
<p>Раздел 3. Основные технические характеристики теории надежности</p>	<p>Знает: - основные сведения по теории надежности теплоэнергетического оборудования; – способы расчета показателей надежности, используемые при создании и эксплуатации оборудования. Умеет: - выбирать и обосновывать показатели надежности теплоэнергетического оборудования и базы для их нормирования. Владеет: - терминологией в области теории надежности теплоэнергетического оборудования.</p>	<p>Устный опрос; Контрольная работа.</p>
<p>Раздел 4. Методы обработки информации о надежности оборудования</p>	<p>Знает: - методы оценки и обеспечения надежности котлов, турбин и другого теплоэнергетического оборудования; - методы сбора и обработки информации о надежности эксплуатируемого оборудования; - использовать методы математического моделирования и современные информационные технологии при прогнозировании показателей надежности теплоэнергетического оборудования. Умеет: - выбирать и обосновывать показатели надежности теплоэнергетического оборудования и базы для их нормирования. Владеет: - терминологией в области теории надежности теплоэнергетического оборудования; - навыками расчета ущерба от недоотпуска и снижения качества электрической и тепловой энергии.</p>	<p>Устный опрос; Контрольная работа.</p>
<p>Раздел 5. Элементы теории</p>	<p>Знает:</p>	<p>Устный опрос.</p>

<p>вероятности в анализе надежности энергооборудования</p>	<p>- методы сбора и обработки информации о надежности эксплуатируемого оборудования. Умеет: - использовать методы математического моделирования и современные информационные технологии при прогнозировании показателей надежности теплоэнергетического оборудования. Владеет: - терминологией в области теории надежности теплоэнергетического оборудования.</p>	
<p>Раздел 6. Законы распределения случайных величин</p>	<p>Знает: – способы расчета показателей надежности, используемые при создании и эксплуатации оборудования. Умеет: - использовать методы математического моделирования и современные информационные технологии при прогнозировании показателей надежности теплоэнергетического оборудования. Владеет: - терминологией в области теории надежности теплоэнергетического оборудования.</p>	<p>Устный опрос.</p>
<p>Раздел 7. Отказы и повреждения в работе оборудования тепловых и атомных станций.</p>	<p>Знает: - основные сведения по теории надежности теплоэнергетического оборудования; - проблемы надежности теплоэнергетического оборудования ТЭС и АЭС, исходя из особенностей их работы; - методы оценки и обеспечения надежности котлов, турбин и другого теплоэнергетического оборудования. Умеет: - планировать, организовывать и обеспечивать выполнение мероприятий, направленных на обеспечение режимов работы и ремонтного обслуживания, гарантирующих надежное энергосбережение на предприятии. Владеет: - терминологией в области теории надежности теплоэнергетического оборудования.</p>	<p>Устный опрос.</p>
<p>Раздел 8. Выбор резервов на электростанциях</p>	<p>Знает: - основные сведения по теории надежности теплоэнергетического оборудования. Умеет:</p>	<p>Устный опрос; Контрольная работа.</p>

	<p>- планировать обеспечение управляемости режимами теплоснабжения, резервирования производства и транспорта тепловой энергии.</p> <p>Владеет:</p> <p>- терминологией в области теории надежности теплоэнергетического оборудования.</p>	
Раздел 9. Прогнозирование и выбор показателей надежности	<p>Знает:</p> <p>- основные сведения по теории надежности теплоэнергетического оборудования;</p> <p>- проблемы надежности теплоэнергетического оборудования ТЭС и АЭС, исходя из особенностей их работы;</p> <p>- методы оценки и обеспечения надежности котлов, турбин и другого теплоэнергетического оборудования;</p> <p>- способы расчета показателей надежности, используемые при создании и эксплуатации оборудования.</p> <p>Умеет:</p> <p>- планировать обеспечение управляемости режимами теплоснабжения, резервирования производства и транспорта тепловой энергии.</p> <p>Владеет:</p> <p>- терминологией в области теории надежности теплоэнергетического оборудования;</p> <p>- методами расчета надежности на стадиях проектирования, изготовления и эксплуатации оборудования.</p>	Устный опрос; Контрольная работа.
Раздел 10. Техническое обслуживание и ремонт оборудования	<p>Знает:</p> <p>- проблемы надежности теплоэнергетического оборудования ТЭС и АЭС, исходя из особенностей их работы;</p> <p>- правила технологической дисциплины при эксплуатации теплоэнергетического оборудования.</p> <p>Умеет:</p> <p>- выбирать и обосновывать показатели надежности теплоэнергетического оборудования и базы для их нормирования;</p> <p>- планировать, организовывать и обеспечивать выполнение мероприятий, направленных на обеспечение режимов работы и ремонтного обслуживания, гарантирующих надежное энергосбережение на предприятии.</p>	Устный опрос.

	<p>Владеет:</p> <ul style="list-style-type: none"> - терминологией в области теории надежности теплоэнергетического оборудования; - методами расчета надежности на стадиях проектирования, изготовления и эксплуатации оборудования; - навыками расчета ущерба от недоотпуска и снижения качества электрической и тепловой энергии. 	
<p>Раздел 11. Влияние правильности деятельности персонала на надежность и сохранность оборудования</p>	<p>Знает:</p> <ul style="list-style-type: none"> - правила технологической дисциплины при эксплуатации теплоэнергетического оборудования. <p>Умеет:</p> <ul style="list-style-type: none"> - планировать, организовывать и обеспечивать выполнение мероприятий, направленных на обеспечение режимов работы и ремонтного обслуживания, гарантирующих надежное энергосбережение на предприятии. <p>Владеет:</p> <ul style="list-style-type: none"> - терминологией в области теории надежности теплоэнергетического оборудования. 	<p>Устный опрос.</p>

АННОТАЦИЯ
рабочей программы дисциплины
«Надежность систем теплоэнергоснабжения»

1 Общая трудоемкость (з.е./ час): 3/108. Форма промежуточного контроля: экзамен. Дисциплина изучается на 5 курсе в 10 семестре.

2 Место дисциплины в структуре образовательной программы

Дисциплина «Надежность систем теплоэнергоснабжения» относится к части, формируемой участниками образовательных отношений, блока 1 Дисциплины (модули). Является обязательной для освоения в 10 семестре на 5 курсе.

Дисциплина базируется на дисциплинах (модулях): Основы информационных технологий; Материаловедение и технология конструкционных материалов; Метрология, теплотехнические измерения и приборы; Источники производства теплоты; Тепловые сети и системы теплоснабжения; Тепловые двигатели; Физико-химические основы водоподготовки; Котельные установки и парогенераторы; Теплообменное оборудование предприятий; Водные режимы при работе энергетических установок; Эксплуатация теплоэнергетических установок.

3 Цель и задачи освоения учебной дисциплины

Целью освоения дисциплины является формирование у студентов знаний, которые позволят им в будущей инженерной деятельности решать сложные задачи по основным вопросам надежности систем теплоэнергоснабжения.

Задачами преподавания дисциплины являются:

- познакомить обучающихся с математическими методами оценки и прогноза надежности;
- изучить способы обеспечения надежности при проектировании, изготовлении и эксплуатации теплоэнергетического оборудования;
- оценить правильность действия персонала на обеспечение надежности и сохранности оборудования.

4 Содержание дисциплины

№ раздела	Наименование раздела дисциплины	Содержание раздела
1.	Вводная часть	Цели и задачи курса, связь его со смежными дисциплинами. Особенности работы теплоэнергетического оборудования. Особенности работы теплоэнергетических блоков электростанций.
2.	Основные понятия и определения теории надежности	Надежность. Качество. Живучесть. Безопасность. Система. Элемент. Объект. Отказ. Безотказность. Нарботка на отказ. Долговечность. Ресурс.
3.	Основные технические характеристики теории надежности	Производительность. Установленная и располагаемая мощности. Коэффициент суточной загрузки. Коэффициент заполнения. Количественные показатели надежности: коэффициент готовности, коэффициент технического использования, коэффициент обеспечения заданного отпуска энергии, коэффициент обеспечения максимально возможного отпуска энергии, безотказность, ремонтпригодность.
4.	Методы обработки информации о надежности оборудования	Статистические методы. Задачи математической статистики. Информационное обеспечение для расчета показателей надежности оборудования. Учет аварий и отказов. Классификация отказов по степеням. Карты отказов. Аналитические методы расчета надежности электростанций. Учет надежности в технико-экономических расчетах. Влияние параметров теплоносителей на уровень надежности энергетического оборудования.
5.	Элементы теории вероятности в анализе	Случайная величина. Частота событий. Статистическая вероятность. Условная вероятность события. Полная вероятность события. Функция

	надежности энергооборудования	распределения случайной величины, плотность распределения, кривая распределения. Математическое ожидание, мода, медиана, дисперсия СВ, среднее квадратичное отклонение СВ. Законы распределения СВ
6.	Законы распределения СВ	Биномиальное распределение, распределение Пуассона. Нормальный закон распределения (закон Гаусса), центрированное распределение, логарифмически нормальное распределение. Экспоненциальное распределение Вейбулла, многомерные СВ.
7.	Отказы и повреждения в работе оборудования тепловых и атомных станций	Причины отказов и их классификация. Отказы в работе котлов. Отказы в работе турбин. Отказы в работе ядерной реакторной установки. Отказы в работе вспомогательного оборудования и систем регулирования.
8.	Выбор резервов на электростанциях	Выбор резерва в электрической системе. Классификация резервов по назначению.
9.	Прогнозирование и выбор показателей надежности.	Факторы, которые необходимо учитывать при прогнозировании надежности энергооборудования. Система показателей надежности. Методы прогнозирования ресурса. Обеспечение надежности оборудования на стадии проектирования. Основные направления заложения показателей надежности. Обеспечение надежности оборудования на стадии изготовления.
10.	Техническое обслуживание и ремонт оборудования.	Требования, регламентируемые нормативно-технической документацией. Капитальный, средние, текущие и неплановые ремонты. Графики проведения ремонтов. Модернизация и реконструкция. Техническое перевооружение. Совершенствование режимов работы и уровня эксплуатации.
11.	Влияние правильности деятельности персонала на надежность и сохранность оборудования	Проверка знаний персонала. Тренажеры, автоматическая диагностика

5 Планируемые результаты обучения по дисциплине, обеспечивающие достижение планируемых результатов освоения образовательной программы

Изучение дисциплины «Надежность систем теплоэнергоснабжения» направлено на приобретение следующих компетенций и индикаторов их достижения:

Универсальные компетенции (УК) и индикаторы их достижения

Наименование категории (группы) УК	Код и наименование УК	Код и наименование индикатора достижения УК
Разработка и реализация проектов	УК-2 Способен определять круг задач в рамках поставленной цели и выбирать оптимальные способы их решения, исходя из действующих	УК-2.2 В рамках поставленных задач определяет имеющиеся ресурсы и ограничения, действующие правовые нормы
		УК-2.3 Планирует реализацию задач в зоне своей ответственности с учётом имеющихся ресурсов и ограничений, действующих правовых
		УК-2.4 Выполняет задачи в зоне своей ответственности в соответствии с запланированными результатами и точками контроля, при необходимости корректирует способы решения задач
		УК-2.5 Представляет результаты проекта, предлагает возможности их использования и/или совершенствования

Профессиональные компетенции (ПК) и индикаторы их достижения

Код и наименование ПК	Код и наименование индикатора достижения ПК
ПК-2 Способен к обеспечению технологической и производственной дисциплины при эксплуатации объектов профессиональной деятельности	ПК-2.1 Соблюдает правила технологической дисциплины при эксплуатации объектов профессиональной деятельности.
	ПК-2.2 Соблюдает правила производственной дисциплины при эксплуатации объектов профессиональной деятельности.

В результате изучения дисциплины студент бакалавриата должен

Знать:

- основные сведения по теории надежности теплоэнергетического оборудования;

- проблемы надежности теплоэнергетического оборудования ТЭС и АЭС, исходя из особенностей их работы;
- методы оценки и обеспечения надежности котлов, турбин и другого теплоэнергетического оборудования;
- способы расчета показателей надежности, используемые при создании и эксплуатации оборудования;
- методы сбора и обработки информации о надежности эксплуатируемого оборудования;
- правила технологической дисциплины при эксплуатации теплоэнергетического оборудования.

Уметь:

- выбирать и обосновывать показатели надежности теплоэнергетического оборудования и базы для их нормирования;
- планировать, организовывать и обеспечивать выполнение мероприятий, направленных на обеспечение режимов работы и ремонтного обслуживания, гарантирующих надежное энергосбережение на предприятии;
- планировать обеспечение управляемости режимами теплоснабжения, резервирования производства и транспорта тепловой энергии;
- использовать методы математического моделирования и современные информационные технологии при прогнозировании показателей надежности теплоэнергетического оборудования.

Владеть:

- терминологией в области теории надежности теплоэнергетического оборудования;
- методами расчета надежности на стадиях проектирования, изготовления и эксплуатации оборудования;
- навыками расчета ущерба от недоотпуска и снижения качества электрической и тепловой энергии.

МИНИСТЕРСТВО НАУКИ И ВЫСШЕГО ОБРАЗОВАНИЯ
РОССИЙСКОЙ ФЕДЕРАЦИИ

Новомосковский институт (филиал)
федерального государственного бюджетного образовательного учреждения высшего
образования «Российский химико-технологический университет имени Д.И. Менделеева»

УТВЕРЖДАЮ

Зам. директора по УиНР Новомосковского института
РХТУ им. Д.И. Менделеева

_____ Овчаров А.В.
« _____ » _____ 2024 г.

Рабочая программа дисциплины

Эксплуатация теплоэнергетических установок

Направление подготовки 13.03.01 «Теплоэнергетика и теплотехника»

Направленность (профиль) подготовки «Промышленная теплоэнергетика»

Квалификация выпускника Бакалавр

(бакалавр, магистр, дипломированный специалист)

Форма обучения заочная

(очная, очно-заочная и др.)

г. Новомосковск
2024 г.

Разработчик (ки):

К.т.н., доцент кафедры «Промышленная теплоэнергетика»
Новомосковского института РХТУ им. Д.И. Менделеева

_____ Зайцев Н.А.
подпись

1. ОБЩИЕ ПОЛОЖЕНИЯ

Нормативные документы, используемые при разработке рабочей программы дисциплины

Нормативную правовую базу разработки рабочей программы дисциплины составляют:

- Федеральный закон от 29.12.2012 № 273-ФЗ «Об образовании в Российской Федерации» (с учетом изменений и дополнений);
- Приказ Минобрнауки России от 06.04.2021 N 245 «Об утверждении Порядка организации и осуществления образовательной деятельности по образовательным программам высшего образования – программам бакалавриата, программам специалитета, программам магистратуры»;
- Федеральный государственный образовательный стандарт высшего образования (ФГОС ВО) (ФГОС-3++) по направлению подготовки 13.03.01 Теплоэнергетика и теплотехника, утвержденный приказом Министерства образования и науки Российской Федерации от 28.02.2018 г. N 143 (Зарегистрировано в Минюсте России 22.03.2018 г. N 50480);
- Положение о практической подготовке обучающихся, утвержденное приказом Министерства науки и высшего образования Российской Федерации и Министерства просвещения Российской Федерации от 05.08.2020 г. № 885/390 (зарегистрирован Министерством юстиции Российской Федерации 11.09.2020 г., регистрационный № 59778);
- Методические рекомендации по организации образовательного процесса для обучения инвалидов и лиц с ограниченными возможностями здоровья в образовательных организациях высшего образования, в том числе оснащенности образовательного процесса (утверждены заместителем Министра образования и науки РФ А.А. Климовым от 08.04.2014 № АК-44/05вн)
- Устав ФГБОУ ВО РХТУ им. Д.И. Менделеева;
- Положение о Новомосковском институте (филиале) РХТУ им. Д.И. Менделеева.
- Локальные нормативные акты Новомосковского института (филиала) РХТУ им. Д.И. Менделеева.

Рабочая программа дисциплины (далее – Программа, РПД) составлена в соответствии с требованиями Федерального государственного образовательного стандарта высшего образования (уровень бакалавриата) по направлению подготовки 13.03.01 «Теплоэнергетика и теплотехника», утвержденного приказом Министерства науки и высшего образования Российской Федерации от 28.02.2018 г. N 143 (Зарегистрировано в Минюсте России 22.03.2018 г. N 50480), рекомендациями Учебно-методической комиссии НИ РХТУ им. Д.И. Менделеева и накопленным опытом преподавания дисциплины кафедрой «Промышленная теплоэнергетика» НИ РХТУ им. Д.И. Менделеева (далее – Институт).

Контроль успеваемости студентов ведется по принятой в Институте системе.

Рабочая программа дисциплины может быть реализована с применением электронного обучения и дистанционных образовательных технологий полностью или частично.

2. ЦЕЛЬ И ЗАДАЧИ ОСВОЕНИЯ УЧЕБНОЙ ДИСЦИПЛИНЫ

Целью освоения дисциплины «Эксплуатация теплоэнергетических установок» является обеспечение базовой подготовки в области выбора методов обработки воды и расчёта водоподготовительных установок для теплоэнергетических систем, повышения эффективности их работы.

Задачи преподавания дисциплины:

- формирование у студентов представлений о составных частях эксплуатационного комплекса промышленного предприятия, приёмах и методах рациональной эксплуатации теплоэнергетического оборудования;
- получение знаний о подготовке и обязанностях эксплуатационного персонала, о составе и требованиях нормативно-технической и производственно-технической документации;
- освоение методов организации профилактических осмотров, технического обслуживания и ремонтов теплоэнергетического и теплоиспользующего оборудования.

3. МЕСТО ДИСЦИПЛИНЫ В СТРУКТУРЕ ОПОП

Дисциплина Б1.В.13 «Эксплуатация теплоэнергетических установок» относится к части, формируемой участниками образовательных отношений, блока 1 Дисциплины (модули). Является обязательной для освоения в 9 семестре на 5 курсе.

Для освоения дисциплины необходимы компетенции, сформированные в рамках изучения естественнонаучных и профессиональных дисциплин: Физико-химические основы водоподготовки, Потребители теплоты, Теплообменное оборудование предприятий, Нагнетатели, Тепловые двигатели, Котельные установки и парогенераторы, Источники производства теплоты.

4. ТРЕБОВАНИЯ К РЕЗУЛЬТАТАМ ОСВОЕНИЯ ДИСЦИПЛИНЫ

Изучение дисциплины «Эксплуатация теплоэнергетических установок» направлено на приобретение следующих **компетенций и индикаторов их достижения:**

Категория компетенций	Код и наименование компетенции	Код и наименование индикатора достижения компетенции
Разработка и реализация проектов	УК-2. Способен определять круг задач в рамках поставленной цели и выбирать оптимальные способы их решения, исходя из действующих правовых норм, имеющихся ресурсов и ограничений	УК-2.1 Определяет круг задач в рамках поставленной цели, определяет связи между ними и ожидаемые результаты их решения УК-2.2 В рамках поставленных задач определяет имеющиеся ресурсы и ограничения, действующие правовые нормы
Тип задач профессиональной деятельности: производственно-технологический	ПК-2. Способен к обеспечению технологической и производственной дисциплины при эксплуатации объектов профессиональной деятельности	ПК-2.1 Соблюдает правила технологической дисциплины при эксплуатации объектов профессиональной деятельности. ПК-2.2 Соблюдает правила производственной дисциплины при эксплуатации объектов профессиональной деятельности

В результате изучения дисциплины обучающийся должен:

Знать:

- требования нормативно-технической документации;
- основные части эксплуатационного комплекса предприятия, их функциональное назначение и взаимодействие;
- особенности эксплуатации наиболее часто встречающихся теплоэнергетических установок.

Уметь:

- оформлять техническую, оперативную и технико-экономическую документацию;
- организовывать работу и подготовку эксплуатационного персонала;
- планировать и организовывать все виды ремонтов оборудования.

Владеть:

- информацией о составе и требованиях к производственно-технической документации;
- приёмами и методами рациональной эксплуатации теплотехнического оборудования;
- навыками организации технического обслуживания и ремонтов оборудования.

5. ОБЪЁМ ДИСЦИПЛИНЫ И ВИДЫ ОБРАЗОВАТЕЛЬНОГО ПРОЦЕССА

Общая трудоёмкость дисциплины «Эксплуатация теплоэнергетических установок» составляет **108 ак. час.** или **3 зачётных единицы (з.е).** Дисциплина изучается в 9 семестре на 5 курсе.

Вид учебной работы	Всего ак.час.	Семестр
		ак. час
		9
Контактная работа обучающихся с педагогическими работниками (всего)	12,4	12,4
Контактная работа аудиторная	12,4	12,4
В том числе:		
Лекции	4	4
Лабораторные работы (ЛР)	8	8

	Контроль аттестации	0,4							
	Контроль	8,6							
	ИТОГО:	108							

6.2. Содержание разделов дисциплины

№ раздела	Наименование раздела дисциплины	Содержание раздела
1.	Организационная структура и основные эксплуатационные показатели теплоэнергетического хозяйства предприятия	Теплоэнергетические системы, их компоненты и функции. Основные эксплуатационные показатели. Графики нагрузок и их характеристики. Организационная структура теплоэнергетического хозяйства предприятия.
2.	Эксплуатационный персонал	Задачи персонала и надзор за выполнением требований. Требования к персоналу, его обучение и подготовка. Роль человека в эксплуатации и его взаимодействие с системами автоматики.
3.	Нормативная и производственно-техническая документация	Нормативная и техническая документация. Инструкции и схемы. Оперативная документация. Техничко-экономическая документация.
4.	Техническое обслуживание и ремонт теплоэнергетического оборудования	Виды ремонтов и их планирование. Организация ремонтов.
5.	Эксплуатация теплоэнергетического оборудования	Хранение твёрдого и жидкого топлива. Топливоподача при сжигании жидкого топлива. Газоснабжение промышленных и отопительных котельных. Паровые и водогрейные котлы. Пароперегреватели. Хвостовые поверхности нагрева. Очистка поверхностей нагрева. Приборы безопасности и арматура. Регистрация и освидетельствование.
6.	Эксплуатация тепломеханического и теплоиспользующего оборудования	Типы центробежных машин. Насосы, вентиляторы, дымососы. Расходно-напорные характеристики. Обслуживание и ремонт. Эксплуатация теплоиспользующих установок. Эксплуатация трубопроводов промышленных предприятий.

7. СООТВЕТСТВИЕ СОДЕРЖАНИЯ ТРЕБОВАНИЯМ К РЕЗУЛЬТАТАМ ОСВОЕНИЯ ДИСЦИПЛИНЫ

№ п/п	В результате освоение дисциплины студент должен:	Раздел 1	Раздел 2	Раздел 3	Раздел 4	Раздел 5	Раздел 6
	Знать:						
1.	- требования нормативно-технической документации		+	+	+	+	+
2.	- основные части эксплуатационного комплекса предприятия, их функциональное назначение и взаимодействие		+	+		+	+
3.	- особенности эксплуатации наиболее часто встречающихся теплоэнергетических установок			+		+	+
	Уметь:						

1.	- оформлять техническую, оперативную и технико-экономическую документацию		+	+			
2.	- организовывать работу и подготовку эксплуатационного персонала			+	+		+
3.	- планировать и организовывать все виды ремонтов оборудования		+	+		+	
Владеть							
1.	- информацией о составе и требованиях к производственно-технической документации	+		+	+		+
2.	- приёмами и методами рациональной эксплуатации теплотехнического оборудования		+	+			
3.	- навыками организации технического обслуживания и ремонтов оборудования		+	+			+

В результате освоения дисциплины студент должен овладеть следующими *компетенциями и индикаторами их достижения*

Код и наименование компетенции	Код и наименование индикатора достижения компетенции	Раздел 1	Раздел 2	Раздел 3	Раздел 4	Раздел 5	Раздел 6
УК-2. Способен определять круг задач в рамках поставленной цели и выбирать оптимальные способы их решения, исходя из действующих правовых норм, имеющихся ресурсов и ограничений	УК-2.1 Определяет круг задач в рамках поставленной цели, определяет связи между ними и ожидаемые результаты их решения.	+	+			+	
	УК-2.2 В рамках поставленных задач определяет имеющиеся ресурсы и ограничения, действующие правовые нормы.	+		+		+	+
ПК-2. Способен к обеспечению технологической и производственной дисциплины при эксплуатации объектов профессиональной деятельности	ПК-2.1 Соблюдает правила технологической дисциплины при эксплуатации объектов профессиональной деятельности.		+		+		+
	ПК-2.2 Соблюдает правила производственной дисциплины при эксплуатации объектов профессиональной деятельности	+		+			+

8. ЛАБОРАТОРНЫЕ ЗАНЯТИЯ

8.1. Лабораторные занятия

Выполнение лабораторного практикума способствует закреплению учебного материала, изучаемого в дисциплине «Эксплуатация теплоэнергетических установок». Лабораторный практикум включает выполнение 2 лабораторных работ в 9 семестре.

Лабораторные работы и разделы, которые они охватывают

№ п/п	№ раздела дисциплины	Наименование лабораторных работ	Трудоёмкость час.
1.	3, 5	Определение эксплуатационных условий поддержания нормативных показателей водно-химического режима паровых котлов	4
2.	4	Анализ эффективности работы ВПУ пароводогрейной котельной	4
		Итого:	8

9. САМОСТОЯТЕЛЬНАЯ РАБОТА

Самостоятельная работа проводится с целью освоения знаний и умений по дисциплине «Эксплуатация теплоэнергетических установок»:

- ознакомление и проработку рекомендованной литературы, работу с электронно-библиотечными системами;
- подготовку к защите лабораторных работ;
- подготовку к сдаче экзамена (9 семестр) по дисциплине.

Планирование времени на самостоятельную работу, необходимого на изучение дисциплины, студентам надо осуществлять на весь период изучения, предусматривая при этом регулярное повторение пройденного материала. Материал, законспектированный на лекциях, необходимо регулярно дополнять сведениями из литературных источников, представленных в рабочей программе. При работе с указанными источниками рекомендуется составлять краткий конспект материала, с обязательным фиксированием библиографических данных источника.

10. ОЦЕНОЧНЫЕ МАТЕРИАЛЫ

Оценочные материалы представлены в виде отдельного документа – Фонда оценочных средств, являющегося неотъемлемой частью рабочей программы дисциплины.

11. МЕТОДИЧЕСКИЕ УКАЗАНИЯ ПО ОСВОЕНИЮ ДИСЦИПЛИНЫ

Организация образовательного процесса регламентируется учебным планом и расписанием учебных занятий. Язык обучения (преподавания) — русский. Через каждые 45 мин контактной работы делается перерыв продолжительностью 5 мин, а после двух часов контактной работы делается перерыв продолжительностью 10 мин.

Сетевая форма реализации программы дисциплины не используется.

Обучающийся имеет право на зачёт результатов обучения по дисциплине, если она освоена им при получении среднего профессионального образования и (или) высшего образования, а также дополнительного образования (при наличии) (далее - зачёт результатов обучения). Зачтённые результаты обучения учитываются в качестве результатов промежуточной аттестации в установленном в Институте порядке.

11.1. Образовательные технологии

Образовательный процесс при освоении дисциплины основывается на использовании традиционных, инновационных и информационных образовательных технологий. Возможна реализация ОПОП с применением электронного обучения и дистанционных образовательных технологий. Традиционные образовательные технологии представлены лекциями и семинарскими (практическими) занятиями. Инновационные образовательные технологии используются в виде применения активных и интерактивных форм проведения занятий. Информационные образовательные технологии реализуются путем активизации самостоятельной работы студентов в информационной образовательной среде. При проведении учебных занятий обеспечивается развитие у обучающихся навыков командной работы, межличностной коммуникации, принятия решений, лидерских качеств (включая проведение интерактивных лекций, групповых дискуссий, в том числе с учетом региональных особенностей профессиональной деятельности выпускников и потребностей работодателей).

11.2. Лекции

Лекционный курс предполагает систематизированное изложение основных вопросов содержания дисциплины.

На первой лекции лектор обязан предупредить студентов, применительно к какому базовому учебнику (учебникам, учебным пособиям) будет прочитан курс.

Лекционный курс обеспечивает более глубокое понимание учебных вопросов при значительно меньшей затрате времени, чем это требуется среднестатистическому студенту на самостоятельное изучение материала.

11.3. Лабораторные работы

На первом занятии лабораторного практикума проводится ознакомление студентов с техникой безопасности при выполнении лабораторных работ в ходе лабораторного практикума по дисциплине «Физико-химические основы водоподготовки».

По каждой лабораторной работе студент оформляет письменный отчет. Текущий контроль на лабораторных работах проводится в виде устных опросов – «защита» по итогам лабораторных работ. Оценивается ход лабораторных работ, достигнутые результаты, качество оформления отчета, своевременность сдачи.

11.4. Самостоятельная работа студента

Для успешного усвоения дисциплины необходимо не только посещать аудиторные занятия, но и вести активную самостоятельную работу. При самостоятельной проработке курса обучающиеся должны:

- повторить законспектированный на лекционном занятии материал и дополнить его с учётом рекомендованной по данной теме литературы;
- изучить рекомендованную основную и дополнительную литературу, составлять тезисы, аннотации и конспекты наиболее важных моментов;
- самостоятельно выполнить расчётную часть курсовой работы;
- использовать для самопроверки материала оценочные средства.

11.5. Методические рекомендации для преподавателей

Основные принципы обучения

1. Цель обучения – развить мышление, выработать мировоззрение; познакомить с идеями и методами науки; научить применять принципы и законы для решения простых и нестандартных задач.

2. Обучение должно органически сочетаться с воспитанием. Нужно развивать в студентах волевые качества и трудолюбие. Ненавязчиво, к месту прививать элементы культуры поведения. В частности, преподаватель должен личным примером воспитывать в студентах пунктуальность и уважение к чужому времени. Недопустимо преподавание односеместровой учебной дисциплины превращать в многосеместровое. Возникшая академическая задолженность должна быть ликвидирована в период следующего семестра до начала зачетной недели.

3. Обучение должно быть активным. Нужно строить обучение так, чтобы в овладении материалом основную роль играла память логическая, а не формальная. Запоминание должно достигаться через глубокое понимание.

4. Одно из важнейших условий успешного обучения – умение организовать работу студентов.

5. Отношение преподавателя к студентам должно носить характер доброжелательной требовательности. Для стимулирования работы студентов нужно использовать поощрение, одобрение, похвалу, но не порицание (порицание может применяться лишь как исключение). Преподаватель должен быть для студентов доступным.

6. Необходим регулярный контроль работы студентов. Правильно поставленный, он помогает им организовать систематические занятия, а преподавателю достичь высоких результатов в обучении.

7. Важнейшей задачей преподавателей, ведущих занятия по дисциплине, является выработка у студентов осознания необходимости и полезности знания дисциплины как теоретической и практической основы для изучения профильных дисциплин.

8. С целью более эффективного усвоения студентами материала данной дисциплины рекомендуется при проведении занятий использовать современные технические средства обучения, а именно презентации лекций, наглядные пособия и т.п..

9. Для более глубокого изучения предмета и подготовки ряда вопросов (тем) для самостоятельного изучения по разделам дисциплины преподаватель предоставляет студентам необходимую информацию о использовании учебно-методического обеспечения и Интернет-ресурсов.

10. Цель лекции – формирование у студентов ориентировочной основы для последующего усвоения

материала методом самостоятельной работы. Содержание лекции должно отвечать следующим дидактическим требованиям:

- изложение материала от простого к сложному, от известного к неизвестному;
- логичность, четкость и ясность в изложении материала;
- возможность проблемного изложения, диалога с целью активизации деятельности студентов;
- опора смысловой части лекции на подлинные факты, события, явления, статистические данные;
- тесная связь теоретических положений и выводов с практикой и будущей профессиональной деятельностью студентов.

Преподаватель, читающий лекционные курсы, должен знать существующие в педагогической практике варианты лекций, их дидактические и воспитывающие возможности, а также их место в структуре процесса обучения.

11. При проведении аттестации студентов важно всегда помнить, что систематичность, объективность, аргументированность – главные принципы, на которых основаны контроль и оценка знаний студентов. Знание критериев оценки знаний обязательно для преподавателя и студента.

Организация лабораторного практикума

1. Освоение студентом лабораторного практикума – необходимая составная часть работы студента при освоении дисциплины. Каждый студент за один семестр должен выполнить определенное количество лабораторных работ

2. Все студенты на первом занятии лабораторного практикума в лаборатории проходят инструктаж по технике безопасности. Каждый студент в специальном журнале ставит свою подпись о том, что он прослушал инструктаж по технике безопасности работы в лаборатории и обязуется выполнять все пункты инструктажа.

3. Студенты не допускаются к работе в лаборатории в верхней одежде.

4. Студенты допускаются к выполнению работы только после проверки преподавателем готовности студента.

5. Готовность студента к выполнению лабораторной работы состоит в следующем:

а) проведена текущая работа, а именно изучен соответствующий теоретический материал, подготовлен протокол работы

б) знание экспериментальной составляющей данной работы в рамках описания работы в практикуме и учебнике, умение работать с оборудованием;

Студент не допускается к выполнению работы, если:

а) не подготовлен протокол для записи результатов,

б) студент не знает теории работы в рамках теоретического введения в практикуме и не представляет, что и каким методом он будет делать.

Однако, не готовый к работе студент до окончания лабораторного занятия работает в аудитории, устраняя допущенные недоработки.

Студентам, пропустившим занятия по уважительным причинам (имеется допуск из деканата), предоставляется возможность ее выполнения во время, указанное ведущим преподавателем. Студенты, нуждающиеся в дополнительной подготовке, могут воспользоваться услугами Центра дополнительных образовательных услуг.

В течение одного занятия допускается выполнение не более одной лабораторной работы.

На титульном листе отчета по лабораторной работе (протокола) должны быть указаны фамилия и инициалы студента, код учебной группы. Отчет (протокол) также должен содержать цель работы, порядок выполнения.

Оформление отчета (протокола) работы завершается написанием выводов.

Прием «защиты» по лабораторной работе заключается в проверке:

а) результатов работы,

б) достоверности расчетов,

в) правильности построения графиков (при необходимости),

г) оформления работы и выводов.

Работа считается зачтенной, если она выполнена и «зачтена».

При проведении промежуточной аттестации студента необходимо наличие зачетов по всем предусмотренным лабораторным работам по данной дисциплине.

11.6. Методические указания для студентов:

По подготовке к лекционным занятиям

Изучение дисциплины требует систематического и последовательного накопления теоретических знаний, следовательно, пропуски отдельных тем не позволяют глубоко освоить предмет. Студентам необходимо:

1. Перед каждой лекцией просматривать рабочую программу дисциплины;

2. Перед следующей лекцией необходимо просмотреть по конспекту материал предыдущей.

При затруднениях в восприятии материала следует обратиться к основным литературным источникам. Если разобраться в материале не удалось, необходимо обратиться к лектору или к преподавателю на практических занятиях.

По подготовке к лабораторному практикуму

Каждый студент перед началом семестра получает полный комплект литературы - набор учебных пособий, в которых помещены описания лабораторных работ. Инструкции по лабораторным работам, отсутствующим в учебных пособиях, имеются в читальном зале библиотеки и в соответствующей лаборатории на кафедре, и каждый студент может получить ее во временное пользование. Описание каждой лабораторной работы содержит достаточно проработанное теоретическое введение, основные расчетные формулы и формулы расчёта погрешности, подробное описание лабораторной установки, сценарий проведения лабораторной работы, виды таблиц, для внесения в них результатов измерений, контрольные вопросы, дающие студенту возможность осуществить самоконтроль уровня своей подготовки к работе.

Студент допускается к выполнению работы только после проверки преподавателем готовности студента.

Студентам, пропустившим занятия по уважительным причинам (имеется допуск из деканата), предоставляется возможность ее выполнения во время, указанное ведущим преподавателем. Студентам, пропустившим занятия по неуважительным причинам, предоставляется возможность ее выполнения в зачетную неделю во время, указанное ведущим преподавателем.

В течение одного занятия допускается выполнение не более одной лабораторной работы.

Работа считается зачтенной, если она выполнена и «зачтена».

По работе с литературой

В рабочей программе дисциплины представлен список основной и дополнительной литературы – это учебники, учебно-методические пособия или указания. Дополнительная литература – учебники, монографии, сборники научных трудов, журнальные и газетные статьи, различные справочники, энциклопедии, Интернет-ресурсы.

Любая форма самостоятельной работы студента (подготовка к семинарскому занятию, докладу и т.п.) начинается с изучения соответствующей литературы как в библиотеке / электронно-библиотечной системе, так и дома. Изучение указанных источников расширяет границы понимания предмета дисциплины.

При работе с литературой выделяются следующие виды записей. Конспект – краткая схематическая запись основного содержания научной работы. Целью является не переписывание произведения, а выявление его логики, системы доказательств, основных выводов. Хороший конспект должен сочетать полноту изложения с краткостью. Цитата – точное воспроизведение текста. Заключается в кавычки. Точно указывается страница источника. Тезисы – концентрированное изложение основных положений прочитанного материала. Аннотация – очень краткое изложение содержания прочитанной работы. Резюме – наиболее общие выводы и положения работы, ее концептуальные итоги.

11.7. Методические рекомендации по обучению лиц с ограниченными возможностями здоровья и инвалидов

Профессорско-преподавательский состав знакомится с психолого-физиологическими особенностями обучающихся инвалидов и лиц с ограниченными возможностями здоровья, индивидуальными программами реабилитации инвалидов (при наличии). При необходимости осуществляется дополнительная поддержка преподавания психологами, социальными работниками, прошедшими подготовку ассистентами.

Предполагается использовать социально-активные и рефлексивные методы обучения, технологии социокультурной реабилитации с целью оказания помощи в установлении полноценных межличностных отношений с другими студентами, создании комфортного психологического климата в студенческой группе. Подбор и разработка учебных материалов производится с учетом предоставления материала в различных формах: аудиальной, визуальной, с использованием специальных технических средств и информационных систем.

Освоение дисциплины лицами с ОВЗ осуществляется с использованием средств обучения общего и специального назначения (персонального и коллективного использования).

Для студентов с ОВЗ предусматривается доступная форма предоставления заданий оценочных средств, а именно:

- в печатной или электронной форме (для лиц с нарушениями опорно-двигательного аппарата);
- в печатной форме или электронной форме с увеличенным шрифтом и контрастностью (для лиц с нарушениями слуха, речи, зрения);
- методом чтения ассистентом задания вслух (для лиц с нарушениями зрения).

Лабораторные работы выполняются методом вычислительного эксперимента.

Студентам с инвалидностью увеличивается время на подготовку ответов на контрольные вопросы. Для таких студентов предусматривается доступная форма предоставления ответов на задания, а именно:

- письменно на бумаге или набором ответов на компьютере (для лиц с нарушениями слуха, речи);
- выбором ответа из возможных вариантов при тестировании с использованием услуг ассистента (для лиц с нарушениями опорно-двигательного аппарата);
- устно (для лиц с нарушениями зрения, опорно-двигательного аппарата).

При необходимости для обучающихся с инвалидностью процедура оценивания результатов обучения может проводиться в несколько этапов.

12. УЧЕБНО-МЕТОДИЧЕСКОЕ И ИНФОРМАЦИОННОЕ ОБЕСПЕЧЕНИЕ ДИСЦИПЛИНЫ

Информационную поддержку освоения дисциплины осуществляет библиотека Института, которая обеспечивает обучающихся основной учебной, учебно-методической и научной литературой, необходимой для организации образовательного процесса по дисциплине.

Библиотека располагает учебной, учебно-методической и научно-технической литературой в форме печатных и электронных изданий, а также включает официальные, справочно-библиографические, специализированные отечественные и зарубежные периодические и информационные издания. Библиотека обеспечивает доступ к профессиональным базам данных, информационным, справочным и поисковым системам.

Каждый обучающийся обеспечен свободным доступом из любой точки, в которой имеется доступ к сети Интернет и к электронно-библиотечной системе (ЭБС) Института и Университета, которая содержит различные издания по основным изучаемым дисциплинам и сформирована по согласованию с правообладателями учебной и учебно-методической литературы.

Полный перечень электронных информационных ресурсов, используемых в процессе обучения, представлен в основной образовательной программе.

12.1 Перечень основной и дополнительной литературы, необходимой для освоения дисциплины

Литература	Режим доступа	Обеспеченность
Основная литература	Библиотека НИ РХТУ	
1. Кязимов К.Г. Эксплуатация и ремонт оборудования систем газораспределения. [Электронный ресурс] — Электрон.дан. — М.: ЭНАС, 2012. — 288 с.	ЭБС «ЛАНЬ». Режим доступа: http://e.lanbook.com/book/38559	да
2. Теплоэнергетические установки [Текст]: сборник нормативных документов./Под ред. Меламед А.М. — М.: ЭНАС, 2013. — 384 с. – (Нормативная база)	Библиотека НИ РХТУ	да
3. Кузнецов П.Н. Лабораторный практикум по дисциплине "Монтаж, эксплуатация и ремонт технологического оборудования". [Электронный ресурс] / П.Н. Кузнецов, М.М. Мишин. — Электрон.дан. — Воронеж: Мичуринский ГАУ, 2008. — 152 с.	ЭБС «ЛАНЬ». Режим доступа: http://e.lanbook.com/book/47174	да
4. Ведрученко В.Р. Ремонт тепломеханического оборудования. [Электронный ресурс] / В.Р. Ведрученко, А.С. Анисимов.— Электрон.дан.— М.: УМЦ ЖДТ, 2015. —160 с.	ЭБС «ЛАНЬ». Режим доступа: http://e.lanbook.com/book/79996	да
Дополнительная литература		
1. Афанасьев Н.А., Юсипов М.А., Система технического обслуживания и ремонта оборудования энергохозяйств промышленных предприятий (система ТОР ЭО).- М.: Энергоатомиздат, 1989. – 528 с.	Библиотека НИ РХТУ	да
2. Красник В.В. Правила технической эксплуатации тепловых энергоустановок в вопросах и ответах для изучения и подготовки к проверке знаний. [Электронный ресурс] — Электрон.дан. — М.: ЭНАС, 2012. — 160 с.	ЭБС «ЛАНЬ». Режим доступа: http://e.lanbook.com/book/38537	да

12.2. Информационно-образовательные ресурсы, профессиональные базы данных и информационные справочные системы

При освоении дисциплины студенты должны использовать информационные и информационно-образовательные ресурсы следующих порталов и сайтов:

1. [Электронно-библиотечная система «ЛАНЬ»](#). Договор № 33.02-Р-3.1-6964/2023 от 25.09.2023г. Лицензионный договор № 33.02-Р-3.1-6972/2023 от 25.09.2023г. Срок действия с 26.09.2023г. по 25.09.2024г.
2. ЭБС «Электронное издательство ЮРАЙТ» (договор № 33.02-Л-3.1-7818/2024 от 27.04.2024 г. Срок действия с 27.04.2024 г. по 31.05.2025 г.) - <https://urait.ru/>
3. ЭБС «ZnaniUM» (договор № 146 эбс / 33.02-Р-3.1-7807/2024 от 16.04.2024 г. Срок действия с 25.04.2024 г. по 24.04.2025 г.) - <https://znanium.com/>
4. ЭБС «Консультант студента» (договор № 1002КС/02-2024/33.02-Л-3.1-7787/2024 от 23.04.2024г. Срок действия с 23.04.2024 г. по 22.04.2025 г.) - [https:// studentlibrary.ru/](https://studentlibrary.ru/)
5. Научная электронная библиотека «КиберЛенинка» - <https://cyberleninka.ru/>
6. Научная электронная библиотека eLIBRARY.RU - <https://elibrary.ru/>
7. Портал по теплоснабжению РосТепло.ру <https://www.rosteplo.ru>
8. Электронный журнал «Новости теплоснабжения» <https://www.rosteplo.ru/nt>
9. Система федеральных образовательных порталов. Система открытого образования. Консалтинговый центр ИОС ОО РФ [Электронный ресурс] – Режим доступа: <http://www.openet.ru>
10. Информационная система «Единое окно доступа к образовательным ресурсам». URL: <http://window.edu.ru>
11. Библиотека Новомосковского института (филиала) РХТУ им. Д.И. Менделеева URL: https://irbis.nirhtu.ru/ISAPI/irbis64r_opak72/cgiirbis_64.dll?C21COM=F&I21DBN=IBIS&P21DBN=IBIS
12. Система поддержки учебных курсов НИ РХТУ. Кафедра Промышленная теплоэнергетика Направление подготовки Теплоэнергетика и теплотехника URL: <https://moodle.nirhtu.ru/course/index.php?categoryid=15>
13. Кафедра «Промышленная теплоэнергетика» / Официальный сайт НИ РХТУ им. Д.И. Менделеева. Режим доступа: <https://ni.muctr.ru/students/faculties/emf/pte/>

13. МАТЕРИАЛЬНО-ТЕХНИЧЕСКОЕ ОБЕСПЕЧЕНИЕ ДИСЦИПЛИНЫ

Учебные аудитории для проведения занятий лекционного типа, занятий семинарского типа, групповых и индивидуальных консультаций, текущего контроля и промежуточной аттестации, а также помещения для самостоятельной работы обучающихся, оснащенные компьютерной техникой с возможностью подключения к сети «Интернет» и обеспеченные доступом в электронную информационно-образовательную среду Института, помещения для хранения и профилактического обслуживания учебного оборудования.

Наименование специальных помещений	Оснащенность специальных помещений
Аудитория для лекционных занятий –305 учебный корпус №1 (ул. Трудовые резервы/Комсомольская, 29/19)	Комплекты учебной мебели, меловая доска, комплект мультимедийного оборудования (место постоянного хранения – аудитория 305). Количество посадочных мест -60.
Аудитория для лекционных занятий, лабораторных занятий и самостоятельной работы студентов – 302 учебный корпус №1 (ул. Трудовые резервы/Комсомольская, 29/19)	Комплекты учебной мебели, меловая доска , наглядные пособия, плакаты к лабораторным работам. Количество посадочных мест -20.

Для инвалидов и лиц с ограниченными возможностями здоровья при необходимости имеется возможность проведения лекционных занятий и занятий семинарского типа на 1-ом этаже учебного корпуса. Возле входных дверей в учебный корпус установлен звонок в дежурную сотруднику. Предусмотрены широкие дверные проемы. Имеются специализированные кабинеты для самостоятельной и индивидуальной

работы, оснащенные ПК. По ряду тем предусмотрены виртуальные занятия, в том числе с использованием презентаций и выполнением требуемого объема работ в режиме удаленного доступа.

Технические средства обучения, служащие для предоставления учебной информации большой Аудитории

ПК: процессор N3050 с тактовой частотой 1.6 ГГц, оперативной памятью 2 Гб, SSD 60Гб, с возможностью просмотра видеоматериалов и презентаций, с неограниченным доступом в Интернет, к ЭБС, электронным образовательным и информационным ресурсам, базе данных электронного каталога Института, системе управления учебными курсами Moodle, учебно-методическим материалам.

Проектор, экран.

Программное обеспечение

1. Операционная система - MSWindows 7, бессрочная лицензия в рамках подписки AzureDev-ToolsforTeaching (бывший MicrosoftImaginePremium (бывший DreamSpark - [TheNovomoskovskuniversity \(the-branch\) - EMDEPT - DreamSparkPremiumhttp://e5.onthehub.com/WebStore/Welcome.aspx?vsro=8&ws=9f5a10ad-c98b-e011-969d-0030487d8897](http://e5.onthehub.com/WebStore/Welcome.aspx?vsro=8&ws=9f5a10ad-c98b-e011-969d-0030487d8897). Номер учетной записи e5: 100039214))

2. MSWord, MSExcel, MSPowerPoint из пакета MSOffice 365A1 распространяется под лицензией в рамках подписки AzureDevToolsforTeaching (бывший MicrosoftImaginePremium (бывший DreamSpark - [TheNovomoskovskuniversity \(thebranch\) - EMDEPT - DreamSparkPremi-umhttp://e5.onthehub.com/WebStore/Welcome.aspx?vsro=8&ws=9f5a10ad-c98b-e011-969d-0030487d8897](http://e5.onthehub.com/WebStore/Welcome.aspx?vsro=8&ws=9f5a10ad-c98b-e011-969d-0030487d8897). Номер учетной записи e5: 100039214))

3. Архиватор 7zip (распространяется под лицензией GNULGPLlicense)

4. AdobeAcrobatReader - ПО [Acrobat Reader DC](http://acrobat.adobe.com/ru/ru/acrobat/pdf-reader/volume-distribution.html) и мобильное приложение AcrobatReader являются бесплатными и доступны для корпоративного распространения (<https://acrobat.adobe.com/ru/ru/acrobat/pdf-reader/volume-distribution.html>).

5. Браузер MozillaFireFox (распространяется под лицензией MozillaPublicLicense 2.0 (MPL))

14. ТРЕБОВАНИЯ К ОЦЕНКЕ КАЧЕСТВА ОСВОЕНИЯ ДИСЦИПЛИНЫ

Наименование разделов	Основные показатели оценки	Формы и методы текущего контроля
Раздел 1. Организационная структура и основные эксплуатационные показатели теплоэнергетического хозяйства предприятия	Знает: - требования нормативно-технической документации; - основные части эксплуатационного комплекса предприятия, их функциональное назначение и взаимодействие	Устный опрос.
Раздел 2. Нормативная и производственно-техническая документация	Знает: - требования нормативно-технической документации. Умеет: - оформлять техническую, оперативную и технико-экономическую документацию. Владеет: - информацией о составе и требованиях к производственно-технической документации	Устный опрос. Защита лабораторной работы
Раздел 3. Техническое обслуживание и ремонт теплоэнергетического оборудования	Знает: - особенности эксплуатации наиболее часто встречающихся теплоэнергетических установок. Умеет: - организовывать работу и подготовку эксплуатационного персонала;	Устный опрос. Защита лабораторной работы

	<ul style="list-style-type: none"> - планировать и организовывать все виды ремонтов оборудования. <p>Владеет:</p> <ul style="list-style-type: none"> - приёмами и методами рациональной эксплуатации теплотехнического оборудования; - навыками организации технического обслуживания и ремонтов оборудования. 	
Раздел 4. Эксплуатация теплоэнергетического оборудования	<p>Знает:</p> <ul style="list-style-type: none"> - особенности эксплуатации наиболее часто встречающихся теплоэнергетических установок. <p>Умеет:</p> <ul style="list-style-type: none"> - организовывать работу и подготовку эксплуатационного персонала; - планировать и организовывать все виды ремонтов оборудования. <p>Владеет:</p> <ul style="list-style-type: none"> - приёмами и методами рациональной эксплуатации теплотехнического оборудования; - навыками организации технического обслуживания и ремонтов оборудования. 	Устный опрос Защита лабораторной работы
Раздел 5. Эксплуатация тепломеханического оборудования	<p>Знает:</p> <ul style="list-style-type: none"> - особенности эксплуатации наиболее часто встречающихся теплоэнергетических установок. <p>Умеет:</p> <ul style="list-style-type: none"> - организовывать работу и подготовку эксплуатационного персонала; - планировать и организовывать все виды ремонтов оборудования. <p>Владеет:</p> <ul style="list-style-type: none"> - приёмами и методами рациональной эксплуатации теплотехнического оборудования; - навыками организации технического обслуживания и ремонтов оборудования. 	Устный опрос Защита лабораторной работы
Раздел 6. Эксплуатация теплоиспользующего оборудования	<p>Знает:</p> <ul style="list-style-type: none"> - особенности эксплуатации наиболее часто встречающихся теплоэнергетических установок. <p>Умеет:</p> <ul style="list-style-type: none"> - организовывать работу и подготовку эксплуатационного персонала; - планировать и организовывать все виды ремонтов оборудования. <p>Владеет:</p> <ul style="list-style-type: none"> - приёмами и методами 	Устный опрос Защита лабораторной работы

	рациональной эксплуатации теплотехнического оборудования; - навыками организации технического обслуживания и ремонтов оборудования.	
--	--	--

Приложение 1

АННОТАЦИЯ рабочей программы дисциплины «Эксплуатация теплоэнергетических установок»

1. Общая трудоёмкость (з.е./ час): 3 / 108. Форма промежуточного контроля: экзамен. Дисциплина изучается на 5 курсе в 9 семестре.

2. Место дисциплины в структуре образовательной программы

Дисциплина Б1.В.13 «Эксплуатация теплоэнергетических установок» относится к части, формируемой участниками образовательных отношений, блока 1 Дисциплины (модули). Является обязательной для освоения в 9 семестре на 5 курсе.

Для освоения дисциплины необходимы компетенции, сформированные в рамках изучения естественнонаучных и профессиональных дисциплин: Физико-химические основы водоподготовки, Потребители теплоты, Тепломассообменное оборудование предприятий, Нагнетатели, Тепловые двигатели, Котельные установки и парогенераторы, Источники производства теплоты.

3. Цель и задачи изучения дисциплины

Целью освоения дисциплины «Эксплуатация теплоэнергетических установок» является обеспечение базовой подготовки в области выбора методов обработки воды и расчёта водоподготовительных установок для теплоэнергетических систем, повышения эффективности их работы.

Задачи преподавания дисциплины:

- формирование у студентов представлений о составных частях эксплуатационного комплекса промышленного предприятия, приёмах и методах рациональной эксплуатации теплоэнергетического оборудования;
- получение знаний о подготовке и обязанностях эксплуатационного персонала, о составе и требованиях нормативно-технической и производственно-технической документации;
- освоение методов организации профилактических осмотров, технического обслуживания и ремонтов теплоэнергетического и теплоиспользующего оборудования.

4. Содержание дисциплины

Содержание раздела
Теплоэнергетические системы, их компоненты и функции. Основные эксплуатационные показатели. Графики нагрузок и их характеристики. Организационная структура теплоэнергетического хозяйства предприятия.
Задачи персонала и надзор за выполнением требований. Требования к персоналу, его обучение и подготовка. Роль человека в эксплуатации и его взаимодействие с системами автоматизации.
Нормативная и техническая документация. Инструкции и схемы. Оперативная документация. Техничко-экономическая документация.
Виды ремонтов и их планирование. Организация ремонтов.

Хранение твёрдого и жидкого топлива. Топливоподача при сжигании жидкого топлива. Газоснабжение промышленных и отопительных котельных. Паровые и водогрейные котлы. Пароперегреватели. Хвостовые поверхности нагрева. Очистка поверхностей нагрева. Приборы безопасности и арматура. Регистрация и освидетельствование.

Типы центробежных машин. Насосы, вентиляторы, дымососы. Расходно-напорные характеристики. Обслуживание и ремонт. Эксплуатация теплоиспользующих установок. Эксплуатация трубопроводов промышленных предприятий.

5. Планируемые результаты обучения по дисциплине, обеспечивающие достижение планируемых результатов освоения образовательной программы

Изучение дисциплины «Эксплуатация теплоэнергетических установок» направлено на приобретение следующих **компетенций и индикаторов их достижения:**

Категория компетенций	Код и наименование компетенции	Код и наименование индикатора достижения компетенции
Разработка и реализация проектов	УК-2. Способен определять круг задач в рамках поставленной цели и выбирать оптимальные способы их решения, исходя из действующих правовых норм, имеющихся ресурсов и ограничений	УК-2.1 Определяет круг задач в рамках поставленной цели, определяет связи между ними и ожидаемые результаты их решения УК-2.2 В рамках поставленных задач определяет имеющиеся ресурсы и ограничения, действующие правовые нормы
Тип задач профессиональной деятельности: производственно-технологический	ПК-2. Способен к обеспечению технологической и производственной дисциплины при эксплуатации объектов профессиональной деятельности	ПК-2.1 Соблюдает правила технологической дисциплины при эксплуатации объектов профессиональной деятельности. ПК-2.2 Соблюдает правила производственной дисциплины при эксплуатации объектов профессиональной деятельности

В результате изучения дисциплины студент бакалавриата должен:

Знать:

- требования нормативно-технической документации;
- основные части эксплуатационного комплекса предприятия, их функциональное назначение и взаимодействие;
- особенности эксплуатации наиболее часто встречающихся теплоэнергетических установок.

Уметь:

- оформлять техническую, оперативную и технико-экономическую документацию;
- организовывать работу и подготовку эксплуатационного персонала;
- планировать и организовывать все виды ремонтов оборудования.

Владеть:

- информацией о составе и требованиях к производственно-технической документации;
- приёмами и методами рациональной эксплуатации теплотехнического оборудования;
- навыками организации технического обслуживания и ремонтов оборудования.

6. Объём дисциплины и виды образовательного процесса

Общая трудоёмкость дисциплины «Эксплуатация теплоэнергетических установок» составляет **108** ак. час. или **3** зачётных единицы (з.е). Дисциплина изучается в 9 семестре на 5 курсе.

Вид учебной работы	Всего ак.час.	Семестр ак. час
		9
Контактная работа обучающихся с педагогическими работниками (всего)	12,4	12,4
Контактная работа аудиторная	12,4	12,4
В том числе:		
Лекции	4	4
Лабораторные работы (ЛР)	8	8
<i>в том числе в форме практической подготовки</i>	6	6
Контроль аттестации:		
экзамен	0,4	0,4
Самостоятельная работа (всего)	87	87
Контактная самостоятельная работа (групповые консультации и индивидуальная работа обучающихся с педагогическим работником)	2	2
Контрольная работа	60	60
Проработка лекционного материала	15	15
Подготовка к лабораторным занятиям	10	10
Вид аттестации: <i>экзамен</i>		
Контроль	8,6	8,6
Общая трудоемкость	час.	108
	з.е.	3

МИНИСТЕРСТВО НАУКИ И ВЫСШЕГО ОБРАЗОВАНИЯ
РОССИЙСКОЙ ФЕДЕРАЦИИ

Новомосковский институт (филиал)
федерального государственного бюджетного образовательного учреждения высшего
образования «Российский химико-технологический университет имени Д.И. Менделеева»

УТВЕРЖДАЮ

Зам. директора по УиНР Новомосковского института
РХТУ им. Д.И. Менделеева

_____ Овчаров А.В.
« _____ » _____ 2024 г.

Рабочая программа дисциплины

Экономика энергетики

Направление подготовки 13.03.01 «Теплоэнергетика и теплотехника»

Направленность (профиль) подготовки «Промышленная теплоэнергетика»

Квалификация выпускника Бакалавр

(бакалавр, магистр, дипломированный специалист)

Форма обучения заочная

(очная, очно-заочная и др.)

г. Новомосковск
2024 г.

Разработчик (ки):

К.э.н., доцент кафедры «Экономика, финансы и бухгалтерский учет»
Новомосковского института РХТУ им. Д.И. Менделеева

_____ Седова И.Н.
подпись

Содержание

1	Общие положения	4
2	Цель и задачи освоения учебной дисциплины	4
3	Место дисциплины в структуре ОПОП	5
4	Требования к результатам освоения дисциплины	5
5	Объем дисциплины и виды образовательного процесса	6
6	Содержание дисциплины	6
6.1	Разделы дисциплины и виды занятий	6
6.2	Содержание разделов дисциплины	7
7	Соответствие содержания требованиям к результатам освоения дисциплины	9
8	Практические и лабораторные занятия	10
8.1	Практические занятия	10
8.2	Лабораторные занятия	11
8.3	Курсовая работа	11
9	Самостоятельная работа	11
10	Оценочные материалы	11
10.1	Текущий контроль успеваемости, обеспечивающий оценивание хода освоения дисциплины	11
10.2	Промежуточная аттестация	12
10.3	Оценивание результатов обучения	12
10.4	Оценочные материалы для текущего контроля	13
10.5	Оценочные материалы для итогового контроля освоения дисциплины	15
10.6	Вид экзаменационного билета	15
11	Методические указания по освоению дисциплины	16
11.1	Образовательные технологии	16
11.2	Лекции	16
11.3	Занятия семинарского типа	16
11.4	Самостоятельная работа студента	16
11.5	Методические рекомендации для преподавателей	17
11.6	Методические указания для студентов	17
11.7	Особенности организации образовательного процесса для инвалидов и лиц с ограниченными возможностями здоровья	19
12	Учебно-методическое и информационное обеспечение дисциплины	19
12.1	Перечень основной и дополнительной литературы, необходимой для освоения дисциплины	19
12.2	Информационно-образовательные ресурсы, профессиональные базы данных и информационные справочные системы	20
13	Материально-техническое обеспечение дисциплины	20
	Приложение 1. Аннотация рабочей программы дисциплины	22
	Приложение 2. Оценочные материалы для текущего контроля и промежуточной аттестации	24

1 ОБЩИЕ ПОЛОЖЕНИЯ

Нормативные документы, используемые при разработке рабочей программы дисциплины

Нормативную правовую базу разработки рабочей программы дисциплины составляют:

Нормативную правовую базу разработки рабочей программы дисциплины составляют:

- Федеральный закон от 29 декабря 2012 года № 273-ФЗ «Об образовании в Российской Федерации» (с учетом дополнений и изменений);

- Порядок организации и осуществления образовательной деятельности по образовательным программам высшего образования – программам бакалавриата, программам специалиста, программам магистратуры, утвержденный приказом Министерства образования и науки РФ от 05.04.2017 N 301;

- Федеральный государственный образовательный стандарт высшего образования (ФГОС ВО) (ФГОС-3++) по направлению подготовки 13.03.01 Теплоэнергетика и теплотехника, утвержденный приказом Министерства образования и науки Российской Федерации от 28.02.2018 г. N 143 (Зарегистрировано в Минюсте России 22.03.2018 г. N 50480) (далее – стандарт);- Нормативно-методические документы Минобрнауки России;

- Устав ФГБОУ ВО РХТУ им. Д.И. Менделеева;

- Положение о Новомосковском институте (филиале) РХТУ им. Д.И. Менделеева;

- локальные акты Новомосковского института (филиала) РХТУ им. Д.И. Менделеева (далее Институт).

Контроль успеваемости студентов ведется по принятой в Институте системе.

Рабочая программа дисциплины может быть реализована с применением электронного обучения и дистанционных образовательных технологий полностью или частично.

2 ЦЕЛЬ И ЗАДАЧИ ОСВОЕНИЯ УЧЕБНОЙ ДИСЦИПЛИНЫ

Целью освоения дисциплины является формирование у студентов комплекса знаний и умений о процессах, происходящих во всех сферах энергетического комплекса, формирование знаний по рациональному хозяйствованию и повышение конкурентоспособности в условиях рынка.

Задачами учебной дисциплины является:

- изучение экономических основ отраслевого производства и энергетического предприятия;
- исследование принципов и методов управления ресурсным потенциалом предприятия;
- ознакомление с принципами организации производственного процесса;
- изучение основ организации финансово-экономической деятельности предприятия;
- использование полученных знаний при анализе и оценке эффективности деятельности предприятия.

3 МЕСТО ДИСЦИПЛИНЫ В СТРУКТУРЕ ОПОП

Дисциплина Б1.В.ДВ.01.01 «Экономика энергетики» относится к части, формируемой участниками образовательных отношений. Дисциплины по выбору Дисциплина Б1.В.ДВ.01.01 является обязательной для освоения в 7 семестре, на 4 курсе.

Дисциплина базируется на курсах циклов естественнонаучных и общепрофессиональных дисциплин: Экономика, История, Философия, Математика.

Дисциплина может быть использована при освоении следующих элементов образовательной программы: Экономика; Энергосбережение в теплотехнологических процессах и установках предприятий и ЖКХ, Автономные системы энергоснабжения; Государственная итоговая аттестация. электроснабжения; Электроэнергетические системы и сети; Государственная итоговая аттестация.

4 ТРЕБОВАНИЯ К РЕЗУЛЬТАТАМ ОСВОЕНИЯ ДИСЦИПЛИНЫ

Изучение дисциплины «Экономика энергетики» направлено на приобретение следующих компетенций и индикаторов их достижения:

Универсальные компетенции (УК) и индикаторы их достижения:

Категория \общепрофессиональных компетенций	Код и наименование общепрофессиональной компетенции	Код и наименование индикатора достижения общепрофессиональной компетенции
Фундаментальная подготовка	УК-2 Способен определять круг задач в рамках поставленной цели и выбирать оптимальные способы их решения, исходя из действующих правовых норм, имеющихся ресурсов и ограничений	УК-2.4 Выполняет задачи в зоне своей ответственности в соответствии с запланированными результатами и точками контроля, при необходимости корректирует способы решения задач УК-2.5 Представляет результаты проекта, предлагает возможности их использования и/или совершенствования

Профессиональные компетенции (ПК) и индикаторы их достижения

Тип задач профессиональной деятельности	Код и наименование профессиональной компетенции выпускника	Индикаторы достижения компетенции
проектно-конструкторский	ПК-6 Способен проводить обоснование проектных решений в сфере профессиональной деятельности	<p>ПК-6.1 Демонстрирует знание показателей, нормативов и методов по обеспечению энергетической и экономической эффективности, ресурсосбережения, резервирования</p> <p>ПК-6.2 Демонстрирует навыки составления и выбора конкурентно-способных вариантов, выбора оптимального решения при проектировании объектов профессиональной деятельности</p>

В результате изучения дисциплины студент бакалавриата должен:

В результате изучения дисциплины обучающийся должен:

Знать:

- основы методов планирования и проведения научных и практических экспериментальных исследований;
- принципы и методы управления ресурсным потенциалом хозяйствующих субъектов.

Уметь:

- правильно и технически грамотно поставить и математически грамотно пояснить и решить конкретную задачу в рассматриваемой области;
- проводить расчеты экономических и социально-экономических показателей, характеризующих деятельность хозяйствующих субъектов.

Владеть:

- навыками на основе типовых методик и действующей нормативно-правовой базы рассчитывать экономические и социально-экономические показатели, характеризующие деятельность хозяйствующих субъектов, анализировать результаты расчетов и обосновать полученные выводы;
- навыками составления и выбора конкурентно-способных вариантов, выбора оптимального решения при проектировании объектов профессиональной деятельности;
- навыком обоснования выбора принятых решений.

5 ОБЪЕМ ДИСЦИПЛИНЫ И ВИДЫ ОБРАЗОВАТЕЛЬНОГО ПРОЦЕССА

Общая трудоемкость дисциплины «Экономика энергетики» составляет 72 часа или 2 зачетные единицы (з.е). Дисциплина изучается на 5 курсе в 10 семестре.

Вид учебной работы	Объем, акад. ч.	в том числе в форме практической подготовки, акад. ч.
Общая трудоемкость дисциплины	72	
Контактная работа обучающегося с педагогическими работниками (всего)	10,2	
Контактная работа - аудиторные занятия:	10,2	
В том числе:		
Лекции	6	
Практические занятия	4	
Контактная самостоятельная работа (групповые консультации и индивидуальная работа обучающихся с педагогическим работником)	-	
Контактная работа - промежуточная аттестация	0,2	
Самостоятельная работа (всего):	58	
в том числе:		
Курсовая работа	-	
Проработка лекционного материала	15	
Подготовка к практическим занятиям	15	
Подготовка к тестированию и контрольным работам	15	

Подготовка к промежуточной аттестации (зачету)	13	
Форма(ы) контроля:	зачет	
Подготовка к зачету	3,8	-

6 СОДЕРЖАНИЕ ДИСЦИПЛИНЫ

6.1 Разделы дисциплины и виды занятий

№ п/п	Раздел дисциплины	Академ. часов								
		Всего	в т.ч. в форме прак. подг.	Лекции	в т.ч. в форме прак. подг.	Прак. занятия	в т.ч. в форме прак. подг.	Лаб. работы	в т.ч. в форме прак. подг.	Сам. работа
1	Раздел 1. Топливо-энергетический комплекс в составе национальной экономике	10	-	-	-	-	-	-	-	10
1.1	Состав и структура топливно-энергетического комплекса	2	-	-	-	-	-	-	-	2
1.2	Электроэнергетическая отрасль	4	-	-	-	-	-	-	-	4
1.3	Основы экономики формирования энергосистем	4	-	-	-	-	-	-	-	4
2	Раздел 2. Экономика энергетических предприятий	22	-	2	-	2	-	-	-	18
2.1	Ресурсы энергопредприятия	6,5	-	-	-	0,5	-	-	-	6
2.2	Основы ценообразования в энергетике. Формирование тарифов на	7,5	-	1	-	0,5	-	-	-	6
2.3	Формирование финансовых результатов деятельности предприятия	8	-	1	-	1	-	-	-	6
3	Раздел 3. Управление энергетическим предприятием	36	-	4	-	2	-	-	-	30
3.1	Теоретические основы управления в энергетике	10,5	-	-	-	0,5	-	-	-	10
3.2	Оценка экономической эффективности использования вычислительной техники в управлении	12,5	-	2	-	0,5	-	-	-	10
3.3	Планирование в управлении национальной экономикой	13	-	2	-	1	-	-	-	10
	ИТОГО	68	-	6	-	4	-	-	-	58
	Подготовка к зачету	3,8								
	Контактная самостоятельная работа (консультации)									
	Контактная работа - промежуточная аттестация	0,2								
	ИТОГО	72								

6.2 Содержание разделов дисциплины

Наименование раздела (подраздела) дисциплины	Содержание подраздела
Раздел 1. Предприятие в рыночной экономике	
1.1 Предмет, содержание и задачи курса	Основные понятия, цели, задачи курса. Предмет, метод и объекты изучения курса «Экономика энергетики». Понятие экономики предприятия и микроэкономики, их место в системе экономических наук. Роль дисциплины в подготовке бакалавров

	направления «Электроэнергетика и электротехника» профиль «Электроснабжение».
1.2 Предприятие – основное звено экономики	Структура национальной экономики: сферы, сектора, комплексы, отрасли. Понятие предприятия, его цели, основные функции и виды деятельности. Предприятие и предпринимательство в рыночной среде. Типы предприятий. Организационно-правовые формы предприятий и их объединений.
1.3 Производственная и организационная структуры предприятия	Производственная структура предприятия. Характеристика основного, вспомогательного, обслуживающего и побочного производств. Понятие цеха, участка, рабочего места: их виды и назначение. Производственный процесс, его структура и принципы организации. Понятие производственного цикла и его составных частей. Типы промышленного производства: единичное, серийное, массовое. Организация производственного процесса. Организационная структура управления предприятием. Типы управленческих структур.
Раздел 2. Производственные ресурсы, их формирование и эффективность использования	
2.1 Основные фонды предприятия	Уставной капитал и имущество предприятий. Сущность и значение основных фондов, их классификация и структура. Методы оценки основных фондов. Физический и моральный износ основных фондов. Амортизация основных фондов. Нормы амортизации, их роль и методика разработки. Способы начисления амортизационных отчислений: линейный, уменьшающегося остатка. Понятие ускоренной амортизации. Амортизационный фонд, его назначение и использование. Особенности начисления амортизации на нематериальные активы. Показатели эффективности и пути улучшения использования основных фондов.
2.2 Оборотные средства предприятия	Экономическая сущность, состав, классификация и структура оборотных средств. Нормирование оборотных средств. Источники формирования оборотных средств. Кругооборот и показатели использования оборотных средств. Способы ускорения оборачиваемости оборотных средств. Методы оценки производственных запасов.
2.3 Трудовые ресурсы и организация оплаты труда на предприятии	Сущность и значение фактора «рабочая сила». Кадры предприятия, их классификация и структура. Понятие профессии, специальности, квалификации. Эффективность использования персонала предприятия. Показатели и методы измерения производительности труда. Факторы роста производительности труда. Оплата труда работников. Сущность и принципы организации заработной платы. Тарифная система оплаты труда. Формы и системы оплаты труда. Бестарифная система оплаты труда.
2.4 Производственная программа и мощность предприятия	Экономическая и функциональная стратегии предприятия, их типы и факторы выбора. Разработка маркетинговой и товарной стратегии. Теория оптимального объема выпуска продукции. Понятие производственной мощности предприятия и методика ее расчета и показатели использования производственной мощности. Взаимосвязь производственной программы и производственной мощности. Понятие производственной программы предприятия и ее назначение. Исходные материалы для разработки производственной программы. Содержание производственной программы предприятия, характеристика ее разделов и показателей. Определение валовой, товарной и реализуемой продукции. Анализ показателей производственной программы.
Раздел 3 Финансовая система и результаты хозяйственной деятельности предприятия	
3.1 Издержки производства и себестоимость продукции	Понятие затрат на производство и издержек производства в нашей и зарубежной практике. Сущность себестоимости и ее роль в системе показателей работы предприятия. Классификация затрат на производство и реализацию продукции. Классификация затрат по экономическим элементам и статьям калькуляции. Смета затрат на производство, ее назначение и порядок разработки. Калькуляция себестоимости продукции, методы ее составления. Классификация затрат по роли в производственном процессе: основные и накладные. Прямые и косвенные затраты. Распределение косвенных затрат на себестоимость отдельных видов продукции. Постоянные, переменные и валовые издержки, характер их взаимосвязи. Основные направления снижения издержек. Калькуляция себестоимости энергии, калькуляционные единицы. Особенности расчета себестоимости производства, передачи и распределения энергии.
3.2 Основы ценообразования в энергетике. Формирование тарифов на электрическую и тепловую энергию	Сущность и функции цены как экономической категории. Ценообразование. Факторы, влияющие на уровень цен. Механизм изменения цен. Главные рычаги регулирования цен. Ценовая политика на различных рынках и методы ценообразования. Субъекты рыночного ценообразования. Система цен и их классификация. Система и структура оптовых цен. Франкирование цен. Виды ценовых стратегий и их реализация. Особенности ценообразования в энергетике. Тарифы на энергию – составная часть общей системы оптовых цен. Одноставочный и двухставочный тарифы и области применения. Преимущества и недостатки одноставочного тарифа. Средний тариф. Тарифы на тепловую энергию. Плата за электро- и тепловую энергию.
3.3 Формирование	Валовый доход (выручка) от реализации продукции (работ, услуг), его сущность и

финансовых результатов деятельности предприятия	значение. Методы расчета выручки для составления финансовой отчетности и целей налогообложения: по срокам оплаты отгруженной продукции и по срокам отгрузки продукции. Прибыль, ее сущность и формирование. Виды прибыли: от реализации продукции, налогооблагаемая, чистая. Распределение и использование прибыли предприятия. Понятие и показатели рентабельности работы предприятия.
---	---

7 СООТВЕТСТВИЕ СОДЕРЖАНИЯ ТРЕБОВАНИЯМ К РЕЗУЛЬТАТАМ ОСВОЕНИЯ ДИСЦИПЛИНЫ

№	В результате освоения дисциплины студент должен:	Раздел 1	Раздел 2	Раздел 3
Знать:				
1	- основы экономики, организации производства, труда и управления;	+		
2	- сущность предприятия как коммерческой организации и основы его функционирования в условиях рынка;		+	
3	- методы рационального использования ресурсов и управления предприятием с целью получения максимальной прибыли;			+
4	- состав материальных, трудовых и финансовых ресурсов предприятия, показатели их эффективного использования;			
5	- особенности расчета и методы оценки основных показателей производственно-хозяйственной деятельности предприятия;		+	+
6	- закономерности функционирования современной экономики на уровне предприятия;			
Уметь:				
1	- осуществлять поиск информации, сбор и анализ данных, необходимых для решения поставленных экономических задач;	+	+	+
2	- использовать современные методы оценки и анализа состояния основных видов ресурсов предприятия;		+	+
3	- рассчитывать по принятой методике основные технико-экономические показатели деятельности хозяйствующего субъекта и оценивать эффективность использования его основных ресурсов;			+
4	- анализировать во взаимосвязи экономические процессы на предприятии;		+	+
Владеть:				
1	- навыками сбора и обработки данных, необходимых для проведения расчета и анализа основных технико-экономических показателей деятельности предприятия;	+		
2	- навыками выбора оптимального решения поставленных задач с учетом имеющихся ресурсов и ограничений;		+	
3	- методами и средствами воздействия на экономику предприятия с целью снижения затрат и повышения экономической эффективности производства;			+
4	- навыками решения конкретных технико-экономических, организационных и управленческих вопросов в энергетической области;		+	+
5	- практическими навыками анализа основных проблем экономики хозяйствующего субъекта и составления обоснованных рекомендаций по улучшению его деятельности.		+	+

В результате освоения дисциплины студент должен овладеть следующими компетенциями и индикаторами их достижения:

№	Код и наименование компетенции	Код и наименование индикатора достижения компетенции	Раздел 1	Раздел 2	Раздел 3
1	УК-2 Способен определять круг задач в рамках поставленной цели и выбирать оптимальные способы их решения, исходя из действующих правовых норм, имеющихся ресурсов и ограничений	УК-2.4 Выполняет задачи в зоне своей ответственности в соответствии с запланированными результатами и точками контроля, при необходимости корректирует способы решения задач	+	+	+

		УК-2.5 Представляет результаты проекта, предлагает возможности их использования и/или совершенствования	+	+	+
2	ПК-6 Способен проводить обоснование проектных решений в сфере профессиональной деятельности	ПК-6.1 Демонстрирует знание показателей, нормативов и методов по обеспечению энергетической и экономической эффективности, ресурсосбережения, резервирования	+	+	+
		ПК-6.1 Демонстрирует знание показателей, нормативов и методов по обеспечению энергетической и экономической эффективности, ресурсосбережения, резервирования	+	+	+

8 ПРАКТИЧЕСКИЕ И ЛАБОРАТОРНЫЕ ЗАНЯТИЯ

8.1 Практические занятия

Темы практических занятий по дисциплине

№ п/п	№ раздела (подраздела) дисциплины	Темы практических занятий	Часы
1	1.1	Изучение основных задач и методологии курса	0,5
	1.2	Изучение структуры национальной экономики: сфер, секторов, комплексов, отраслей. Определение понятия предприятия, его целей, основных функций и видов деятельности. и особенностей их организационно-правовых форм.	0,5
	1.3	Изучение структуры и принципов организации производственного процесса.	1
2	2..1	Анализ экономического содержания и структуры ресурсного обеспечения предприятия. Изучение сущности и значения основных фондов, их классификации и структуры, методов оценки основных фондов. Изучение классификации, структуры, методов оценки и видов износа ОПФ. Решение ситуационных задач по четырем способам расчета амортизационных отчислений, разбор показателей эффективности использования ОПФ	1
	2.2	Изучение состава, структуры и источников формирования оборотных средств. Семинар в диалоговом режиме по рассмотрению стадий кругооборота и показателей использования оборотных средств.	1
3	2.3	Изучение кадров предприятия, их классификации и структуры. Показатели и методы измерения производительности труда. Решение ситуационных задач по расчету численности рабочих цеха. Разбор конкретных ситуаций по использованию различных форм и систем оплаты труда	2
4	2.4	Решение ситуационных задач по расчету производственной мощности предприятия и анализу показателей ее использования.	2
5	3.1	Решение ситуационных задач по составлению калькуляции себестоимости продукции и сметы затрат на производство. Разбор конкретных ситуаций по распределению косвенных затрат на себестоимость отдельных видов продукции.	2
6	3.2	Решение ситуационных задач по расчету тарифов на энергию: одноставочный и двухставочный тарифы и области применения. Средний тариф. Тарифы на тепловую энергию. Плата за электро- и тепловую энергию.	1

	3.3	Изучение видов прибыли, ее распределение и использование. Понятие и показатели рентабельности работы предприятия. Расчеты валового дохода (выручки) от реализации продукции (работ, услуг), прибыли, показателей рентабельности. Анализ видов прибыли, распределения и использования прибыли предприятия.	1
7		Контрольная работа по разделам 2 и 3	2

8.2 Лабораторные занятия

Лабораторные работы не предусмотрены.

8.3 Курсовая работа

Курсовые работы не предусмотрены.

9 САМОСТОЯТЕЛЬНАЯ РАБОТА

Самостоятельная работа проводится с целью освоения знаний и умений по дисциплине и предусматривает:

- ознакомление и проработку рекомендованной литературы, работу с электронно-библиотечными системами, включая переводы публикаций из научных журналов, цитируемых в базах Web of Science, Scopus, РИНЦ;

- посещение отраслевых выставок и семинаров;
- участие в семинарах, конференциях, проводимых в Институте по тематике дисциплины;
- подготовку к выполнению тестов и контрольных работ по материалу лекционного курса;
- подготовку к защите курсовой работы и сдаче экзамена по дисциплине.

Планирование времени на самостоятельную работу, необходимого на изучение дисциплины, студентам надо осуществлять на весь период изучения, предусматривая при этом регулярное повторение пройденного материала. Материал, законспектированный на лекциях, необходимо регулярно дополнять сведениями из литературных источников, представленных в рабочей программе. При работе с указанными источниками рекомендуется составлять краткий конспект материала, с обязательным фиксированием библиографических данных источника.

10 ОЦЕНОЧНЫЕ МАТЕРИАЛЫ

10.1 Текущий контроль успеваемости, обеспечивающий оценивание хода освоения дисциплины

Для оценивания результатов обучения в виде знаний текущий контроль организуется в формах:

- устного опроса (фронтальной беседы, индивидуального опроса, докладов);
- проверки решения задач на практических занятиях (использование формул);
- тестирования (бланкового).

Для оценивания результатов обучения в виде умений и навыков (владений) текущий контроль организуется в форме проверки контрольной работы (решения простых и/или сложных практико-ориентированных заданий).

Отдельно оцениваются личностные качества студента (аккуратность, исполнительность, инициативность) – работа у доски, своевременная сдача тестов и контрольной работы.

Критерии для оценивания устного опроса

Оценка «отлично» выставляется в случае, если студент свободно оперирует приобретенными знаниями, умениями, применяет их в ситуациях повышенной сложности.

Оценка «хорошо» выставляется в случае, если студент оперирует приобретенными знаниями, умениями, применяет их в стандартных ситуациях, но допускает незначительные ошибки, неточности, затруднения при аналитических операциях, переносе знаний и умений на новые, нестандартные ситуации.

Оценка «удовлетворительно» выставляется в случае, если студент допускает существенные ошибки, проявляет отсутствие знаний, умений, по отдельным темам (не более 1/3), испытывает значительные затруднения при оперировании знаниями и умениями при их переносе на новые ситуации.

Оценка «неудовлетворительно» выставляется в случае, если студент демонстрирует полное отсутствие или явную недостаточность (менее 1/3) знаний, умений в соответствии с планируемыми результатами обучения.

10.2 Промежуточная аттестация

Промежуточная аттестация обучающихся – оценивание промежуточных результатов обучения по дисциплине. Промежуточная аттестация осуществляется в форме защиты курсовой работы и экзамена.

Контроль результатов обучения по дисциплине проводится в форме письменно-устных ответов на билеты. Перечень вопросов и форма билета доводятся до сведения обучающегося накануне контроля.

На подготовку к ответу обучающемуся отводится не менее 1 академического часа. Возможен досрочный ответ.

Билеты включают два теоретических вопроса и задачу. Трудоемкость заданий каждого билета примерно одинакова.

10.3 Оценивание результатов обучения

Показатели оценивания сформированности компетенции (части компетенции) по дисциплине

Сформированность знаний	Сформированность умений	Сформированность навыков и (или) опыта деятельности
полнота, глубина, осознанность	результативность, правильность, прочность, последовательность, рефлексивность	качественность, скорость, автоматизм, редуцированность действий

10.3.1 Шкала оценки и критерии уровня сформированности компетенции (части компетенции) по дисциплине при текущем контроле

Показатели текущего контроля	Уровень сформированности компетенции		
	высокий	пороговый	не сформирована
Тестирование	с оценкой* «отлично» или «хорошо».	с оценкой «удовлетворительно»	с оценкой «неудовлетворительно»
Выполнение контрольной работы	с оценкой* «отлично» или «хорошо».	с оценкой «удовлетворительно»	с оценкой «неудовлетворительно» или не выполнены
Решение задач на практических занятиях	в полном объеме с высоким качеством	в полном объеме	не выполнены в полном объеме ко времени контроля
Выполнение курсовой работы	в полном объеме с высоким качеством	в полном объеме	не выполнены в полном объеме ко времени контроля
Использование основной и дополнительной литературы	использует самостоятельно	по указанию преподавателя	не использует

*Критерии оценивания указаны в описании теста

10.3.2. Шкала оценивания уровня сформированности компетенций при промежуточной аттестации обучающихся по дисциплине

Показатели оценки (дескрипторы)	Уровень сформированности компетенции			
	высокий		пороговый	не сформирована
	оценка «отлично»	оценка «хорошо»	оценка «удовлетворительно»	оценка «неудовлетворительно»
1. Уровень усвоения материала, предусмотренного программой. 2. Уровень выполнения заданий, предусмотренных программой. 3. Уровень изложения (культура речи, аргументированность, уверенность). 4. Уровень использования справочной литературы. 5. Уровень раскрытия причинно-следственных связей. 6. Ответы на вопросы: полнота, аргументированность, убежденность. 7. Ответственное отношение к работе, стремление к достижению высоких результатов, готовность к дискуссии.	Демонстрирует полное понимание проблемы. Все требования, предъявляемые к заданию выполнены. Полные ответы на все теоретические вопросы. Практические задания выполнены в полном объеме. Получены правильные значения всех расчетных (определяемых) величин.	Демонстрирует понимание проблемы. Большинство требований, предъявляемых к заданию выполнены. Ответы по существу на все теоретические вопросы. Практические задания выполнены. Допущена неточность в расчете (определении) расчетной величины.	Демонстрирует понимание проблемы. В основном требования, предъявляемые к заданию, выполнены. Ответы по существу на все теоретические вопросы, но не имеется доказательств, выводов, обоснований. Намечены схемы решения предложенных практических заданий	Демонстрирует непонимание проблемы. Задания не выполнены. Ответы менее чем на половину теоретических вопросов. Решение практических заданий не предложено.

Шкала используется при оценивании всех компетенций и индикаторов достижения компетенций, предусмотренных данной программой дисциплины.

10.4 Оценочные материалы для текущего контроля

Ниже представлены примеры тестовых вопросов и контрольных заданий для текущего контроля. Полный текст всех тестов и контрольных заданий приведен в Фонде оценочных средств.

Примеры тестового контроля по темам дисциплины

Т-1 ТЕСТ «ОСНОВНЫЕ ПРОИЗВОДСТВЕННЫЕ ФОНДЫ»

1. Амортизация основных фондов - это:
 - а) износ основных фондов;
 - б) перенесение стоимости основных фондов на себестоимость продукции;
 - в) восстановление основных фондов;
 - г) содержание основных фондов.
2. Показатель фондоотдачи характеризует:
 - а) количество произведенной продукции в расчете на 1 руб. основных производственных фондов;
 - б) уровень технической оснащенности труда;
 - в) производительность труда.
3. Остаточная стоимость основных фондов:
 - а) зависит от срока службы основных фондов;
 - б) определяется вычитанием стоимости износа из балансовой стоимости основных фондов;
 - в) не зависит от нормы амортизационных отчислений;
 - г) обязательно соответствует степени физического износа;
 - д) зависит от затрат на капитальный ремонт.

Т-2 ТЕСТ «ОБОРОТНЫЕ СРЕДСТВА»

1. Какие из перечисленных позиций относятся к фондам обращения:
 - а) готовая продукция;
 - б) денежные средства в кассе;
 - в) дебиторская задолженность;
 - г) прибыль предприятия.
2. Установление норматива оборотных средств позволяет определить:
 - а) объем реализованной продукции;
 - б) наличие сверхнормативных запасов оборотных средств;
 - в) фондоемкость продукции;
 - г) потребность собственных оборотных средств.
3. Ускорение оборачиваемости оборотных средств:
 - а) обеспечивает увеличение объема реализуемой продукции;
 - б) обеспечивает экономию оборотных средств;
 - в) обеспечивает относительное высвобождение основных фондов;
 - г) уменьшает величину необходимых запасов оборотных фондов.

Т-3 ТЕСТ «ИЗДЕРЖКИ ПРОИЗВОДСТВА И СЕБЕСТОИМОСТЬ ПРОДУКЦИИ»

1. К группировке затрат по экономическим элементам относятся затраты на:
 - а) топливо и энергию на технологические цели;
 - б) основную заработную плату работников предприятия;
 - в) амортизацию основных фондов;
 - г) расходы на подготовку и освоение производства;
 - д) заработную плату производственных рабочих.
2. Назначение классификации затрат на производство по экономическим элементам:
 - а) определение затрат на производство и реализацию единицы продукции;
 - б) основание для составления сметы затрат на производство;
 - в) определение затрат на производство и реализацию продукции (за год, квартал);
 - г) установление цены продукции.
3. К накладным издержкам относятся:
 - а) расходы на заработную плату рабочим;
 - б) отчисления в пенсионный фонд;
 - в) расходы на сырье и материалы;
 - г) расходы на заработную плату управленческому персоналу предприятия.

Критерии для оценивания тестов

Оценка «отлично» выставляется, если студент правильно ответил на 90% вопросов теста.

Оценка «хорошо» выставляется, если студент правильно ответил на 75-89% вопросов теста.

Оценка «удовлетворительно» выставляется, если студент правильно ответил на 60-74% вопросов теста.

Оценка «неудовлетворительно» выставляется, если студент правильно ответил менее, чем на 60% вопросов теста.

Примеры заданий на контрольную работу (КР)

Задача 1

Производительность труда в результате совершенствования технологического процесса повышается на 20%. Зарплата рабочих, обслуживающих технологический процесс, увеличивается на 8%. При старом технологическом процессе зарплата этих рабочих в расчете на запланированный выпуск продукции составила бы 9500 руб. Определить экономию затрат в результате роста производительности труда.

Задача 2

Аппарат, первоначальная стоимость которого 125 тыс. рублей, ввиду значительного износа выведен из эксплуатации досрочно через 3 года и реализован как металлолом за 9 тыс. рублей. Норма амортизации аппарата – 18%. Определить нормативный срок службы аппарата, остаточную стоимость в момент его списания, коэффициент износа, а также недоамортизированную стоимость аппарата.

Задача 3

Плановая себестоимость единицы продукции равна 3420 рублей. Оптовая цена – 5200 рублей. План реализации продукции выполнен на 105% при задании 500 штук. Доля условно-постоянных расходов в базисной себестоимости составляет 30%. Определить сумму сверхплановой прибыли, а также плановую и фактическую рентабельность продукции.

Критерии для оценивания контрольной работы

Оценка «отлично» выставляется в случае, если студент решил все предложенные ему задачи.

Оценка «хорошо» выставляется в случае, если студент допускает незначительные ошибки, неточности, при решении предложенных ему задач.

Оценка «удовлетворительно» выставляется в случае, если студент допускает существенные ошибки, проявляет отсутствие знаний, умений по отдельным задачам (не более 1/3).

Оценка «неудовлетворительно» выставляется в случае, если студент демонстрирует полное отсутствие или явную недостаточность (менее 1/3) знаний, умений при решении предложенных ему задач.

10.5 Оценочные материалы для итогового контроля освоения дисциплины

Ниже представлены примеры вопросов и задач, включаемые в экзаменационные билеты. Полный перечень всех вопросов и задач приведен в Фонде оценочных средств.

Примеры вопросов к зачету

1. Понятие предприятия, его цели, основные функции и виды деятельности
2. Производственная структура предприятия и формирующие ее факторы
3. Сущность и значение основных фондов, их классификация и структура
4. Методы оценки основных фондов
5. Кругооборот и показатели использования оборотных средств
6. Кадры предприятия, их классификация и структура
7. Тарифная система оплаты труда.
8. Показатели использования производственной мощности
9. Классификация затрат на производство и реализацию продукции
10. Понятие и показатели рентабельности работы предприятия

Пример задачи для зачета

Задача

В отчетном году объем реализованной продукции предприятия составил 20 млн. руб. при среднегодовом размере оборотных средств 2,5 млн. руб. На плановый период намечено уменьшить период одного оборота оборотных средств на 2 дня и увеличить объем реализованной продукции на 10%. Рассчитать коэффициенты оборачиваемости, закрепления и период одного оборота оборотных средств в отчетном и плановом году, а также потребность в оборотных средствах и размер высвобожденных оборотных средств в плановом периоде.

10.6 Вид экзаменационного билета

Министерство науки и высшего образования РФ
ФГБОУ ВО «Российский химико-технологический университет
имени Д.И. Менделеева»
Новомосковский институт (филиал)
Кафедра «Экономика, финансы и бухгалтерский учет»

УТВЕРЖДАЮ
Зав. кафедрой

_____ *подпись (Ф.И.О.)*

Дисциплина
Направление
Направленность

БИЛЕТ К ЗАЧЕТУ № 1

1.

- 2.
- 3.

Лектор,

Фамилия И.О.

10.6.1 Критерии оценивания и шкала оценок по заданиям билета к зачету

Оценка зачета	Требования к знаниям, умениям и навыкам
«зачтено»	Оценка «зачтено» выставляется обучающемуся, если он усвоил материал; исчерпывающе, последовательно, четко и логически стройно его излагает; умеет тесно увязывать теорию с практикой; свободно справляется с задачами, вопросами и другими видами применения знаний, причем не затрудняется с ответом при видоизменении заданий; использует в ответе материал из различных литературных источников; правильно обосновывает принятое решение; владеет разносторонними навыками и приемами выполнения практических задач.
«незачтено»	Оценка «незачтено» выставляется обучающемуся, который не знает значительной части материала (более 50 %); неуверенно отвечает; допускает серьезные ошибки; не имеет представлений по методике выполнения практической работы.

10.6.2 Критерии оценивания и шкала оценок по защите курсовой работы

Курсовая работа не предусмотрена

11 МЕТОДИЧЕСКИЕ УКАЗАНИЯ ПО ОСВОЕНИЮ ДИСЦИПЛИНЫ

Организация образовательного процесса регламентируется учебным планом и расписанием учебных занятий. Язык обучения (преподавания) - русский. Для всех видов аудиторных занятий «час» устанавливается продолжительностью 45 минут. Зачетная единица составляет 27 астрономических часов или 36 академических час. Через каждые 45 мин контактной работы делается перерыв продолжительностью 5 мин, а после двух час контактной работы делается перерыв продолжительностью 10 мин.

Сетевая форма реализации программы дисциплины не используется.

Обучающийся имеет право на зачет результатов обучения по дисциплине, если она освоена им при получении среднего профессионального образования и (или) высшего образования, а также дополнительного образования (при наличии) (далее - зачет результатов обучения). Зачтенные результаты обучения учитываются в качестве результатов промежуточной аттестации в установленном в Институте порядке.

11.1 Образовательные технологии

Образовательный процесс при освоении дисциплины основывается на использовании традиционных, инновационных и информационных образовательных технологий. Возможна реализация дисциплины с применением электронного обучения и дистанционных образовательных технологий. Традиционные образовательные технологии представлены лекциями и семинарскими (практическими) занятиями. Инновационные образовательные технологии используются в виде применения активных и интерактивных форм проведения занятий. Информационные образовательные технологии реализуются путем активизации самостоятельной работы студентов в информационной образовательной среде. При проведении учебных занятий обеспечивается развитие у обучающихся навыков командной работы, межличностной коммуникации, принятия решений, лидерских качеств в том числе с учетом региональных особенностей профессиональной деятельности выпускников и потребностей работодателей).

11.2 Лекции

Лекционный курс предполагает систематизированное изложение основных вопросов содержания дисциплины.

На первой лекции лектор обязан предупредить студентов, применительно к какому базовому учебнику (учебникам, учебным пособиям) будет прочитан курс.

Лекционный курс обеспечивает более глубокое понимание учебных вопросов при значительно меньшей затрате времени, чем это требуется среднестатистическому студенту на самостоятельное изучение материала.

11.3 Занятия семинарского типа

Семинарские (практические) занятия представляют собой детализацию лекционного теоретического материала, направлены на отработку навыков, проводятся в целях закрепления курса и охватывают все основные разделы дисциплины.

Основной формой проведения семинаров и практических занятий является обсуждение наиболее проблемных и сложных вопросов по отдельным темам, а также решение задач и разбор примеров и ситуаций при контактной работе. В обязанности преподавателя входят: оказание методической помощи и консультирование студентов по соответствующим темам курса, ответы на вопросы, управление процессом решения задач.

Активность на практических занятиях оценивается по следующим критериям:

- ответы на вопросы, предлагаемые преподавателем;
- участие в дискуссиях;
- выполнение заданий (решение задач);

Доклады и оппонирование докладов проверяют степень владения теоретическим материалом, а также корректность и строгость рассуждений.

Оценивание практических заданий входит в оценку.

11.4 Самостоятельная работа студента

Для успешного усвоения дисциплины необходимо не только посещать аудиторские занятия, но и вести активную самостоятельную работу. При самостоятельной проработке курса обучающиеся должны:

- повторить законспектированный на лекционном занятии материал и дополнить его с учетом рекомендованной по данной теме литературы;
- изучить рекомендованную основную и дополнительную литературу, составлять тезисы, аннотации и конспекты наиболее важных моментов;
- использовать для самопроверки материала оценочные средства.

Индивидуальное задание оценивается по следующим критериям:

- правильность выполнения задания;
- аккуратность в оформлении работы;
- использование специальной литературы;
- своевременная сдача выполненного задания (указывается преподавателем).

11.5 Методические рекомендации для преподавателей

Основные принципы обучения

1. Цель обучения – развить мышление, выработать мировоззрение; познакомить с идеями и методами науки; научить применять принципы и законы для решения простых и нестандартных экономических задач.

2. Обучение должно органически сочетаться с воспитанием. Нужно развивать в студентах волевые качества и трудолюбие. Ненавязчиво, к месту прививать элементы культуры поведения. В частности, преподаватель должен личным примером воспитывать в студентах пунктуальность и уважение к чужому времени. Недопустимо преподавание односеместровой учебной дисциплины превращать в многосеместровое. Возникшая академическая задолженность должна быть ликвидирована в период следующего семестра до начала зачетной недели.

3. Обучение должно быть не пассивным (сообщим студентам некоторый объем информации, расскажем, как решаются те или иные задачи), а активным. Нужно строить обучение так, чтобы в овладении материалом основную роль играла память логическая, а не формальная. Запоминание должно достигаться через глубокое понимание.

4. Одно из важнейших условий успешного обучения – умение организовать работу студентов.

5. Отношение преподавателя к студентам должно носить характер доброжелательной требовательности. Для стимулирования работы студентов нужно использовать поощрение, одобрение, похвалу, но не порицание (порицание может применяться лишь как исключение). Преподаватель должен быть для студентов доступным.

6. Необходим регулярный контроль работы студентов. Правильно поставленный, он помогает им организовать систематические занятия, а преподавателю достичь высоких результатов в обучении.

7. Важнейшей задачей преподавателей, ведущих занятия по дисциплине, является выработка у студентов осознания необходимости и полезности знания дисциплины как теоретической и практической основы для изучения профильных дисциплин.

8. С целью более эффективного усвоения студентами материала данной дисциплины рекомендуется при проведении лекционных, практических и лабораторных занятий использовать современные технические средства обучения, а именно презентации лекций, наглядные пособия в виде схем приборов, деталей и конструкций приборов, компьютерное тестирование.

9. Для более глубокого изучения предмета и подготовки ряда вопросов (тем) для самостоятельного изучения по разделам дисциплины преподаватель предоставляет студентам необходимую информацию о использовании учебно-методического обеспечения: учебниках, учебных пособиях, сборниках примеров и задач и описание лабораторных работ, наличии Интернет-ресурсов.

При текущем контроле рекомендуется использовать компьютерное или бланковое тестирование, контрольные коллоквиумы или контрольные работы.

Контрольное (итоговое) тестирование включает в себя задания по всем темам раздела рабочей программы дисциплины.

10. Цель лекции – формирование у студентов ориентировочной основы для последующего усвоения материала методом самостоятельной работы. Содержание лекции должно отвечать следующим дидактическим требованиям:

- изложение материала от простого к сложному, от известного к неизвестному;
- логичность, четкость и ясность в изложении материала;
- возможность проблемного изложения, дискуссии, диалога с целью активизации деятельности студентов;
- опора смысловой части лекции на подлинные факты, события, явления, статистические данные;

- тесная связь теоретических положений и выводов с практикой и будущей профессиональной деятельностью студентов.

Преподаватель, читающий лекционные курсы, должен знать существующие в педагогической практике варианты лекций, их дидактические и воспитывающие возможности, а также их место в структуре процесса обучения.

11. При проведении аттестации студентов важно всегда помнить, что систематичность, объективность, аргументированность – главные принципы, на которых основаны контроль и оценка знаний студентов. Знание критериев оценки знаний обязательно для преподавателя и студента.

11.6 Методические указания для студентов

По подготовке к лекционным занятиям

Изучение дисциплины требует систематического и последовательного накопления теоретических знаний, следовательно, пропуски отдельных тем не позволяют глубоко освоить предмет. Студентам необходимо:

- перед каждой лекцией просматривать рабочую программу дисциплины;
- перед следующей лекцией необходимо просмотреть по конспекту материал предыдущей.

При затруднениях в восприятии материала следует обратиться к основным литературным источникам. Если разобраться в материале не удалось, необходимо обратиться к лектору или к преподавателю на практических занятиях.

По подготовке к практическим занятиям

Цель практических занятий – углубление, расширение, детализация знаний, полученных на лекциях в обобщенной форме, содействие выработке умений использовать теоретический материал для решения практических задач в области изучаемой дисциплины и навыков, необходимых для формирования компетенций по дисциплине.

Студентам следует:

- проводить предварительную подготовку к практическому занятию, просматривая конспекты лекций, рекомендованную литературу, Интернет-ресурсы;
- приносить с собой рекомендованную преподавателем к конкретному занятию литературу;
- в начале занятий задать преподавателю вопросы по материалу, вызвавшему затруднения в ходе самостоятельной работы;
- соотносить теоретический материал с современным состоянием дел, так как в содержании предмета могут появиться изменения, дополнения, которые не всегда отражены в учебной литературе;
- доводить каждое задание до окончательного решения, демонстрировать понимание проведенных расчетов (анализов, ситуаций);
- в случае затруднений обращаться к преподавателю;
- в ходе устного опроса не отвлекаться, давать конкретные, четкие ответы по существу вопросов.

Студентам, пропустившим занятия (независимо от причин), или не выполнившим рассматриваемые на занятии задания, рекомендуется не позже чем в двухнедельный срок явиться на консультацию к преподавателю и отчитаться по теме занятия.

По организации самостоятельной работы

Самостоятельная работа студентов включает в себя выполнение различного рода заданий, которые ориентированы на более глубокое усвоение материала изучаемой дисциплины. К выполнению заданий для самостоятельной работы предъявляются следующие требования: задания должны исполняться самостоятельно и представляться в установленный срок, а также соответствовать установленным требованиям по оформлению.

Студентам следует:

- руководствоваться планом контрольных пунктов, определенным рабочей программой дисциплины;
- выполнять все плановые задания, выдаваемые преподавателем для самостоятельного выполнения, и разбирать на семинарах и консультациях неясные вопросы;
- использовать при подготовке нормативные документы ВУЗа (требования к оформлению письменных работ и др.).

При решении задач целесообразно руководствоваться следующими правилами.

1. Прежде всего, нужно хорошо вникнуть в условие задачи, записать кратко ее условие.
2. Если позволяет характер задачи, обязательно сделать рисунок, поясняющий ее сущность.
3. За редкими исключениями, каждая задача должна быть сначала решена в общем виде (т.е. в буквенных обозначениях, а не в числах).
4. Получив числовой ответ, нужно оценить его правдоподобность. Такая оценка может в ряде случаев обнаружить ошибочность полученного результата.

Решение задач принесет наибольшую пользу только в том случае, если обучающийся решает задачи самостоятельно. Решить задачу без помощи, без подсказки часто бывает нелегко и не всегда удается. Но даже не увенчавшиеся успехом попытки найти решение, если они предпринимались достаточно настойчиво, приносят ощутимую пользу, так как развивают мышление и укрепляют волю. Решение задач ни в коем случае не следует откладывать на последний вечер перед занятиями, как, к сожалению, нередко поступают студенты. В этом случае более сложные и притом наиболее содержательные и полезные задачи заведомо не могут быть решены.

Курсовая работа – вид самостоятельной письменной работы, направленный на творческое освоение общепрофессиональных и профильных профессиональных дисциплин и выработку соответствующих профессиональных компетенций. Объем курсовой работы может достигать 30–50 с.; время, отводимое на ее написание – от 1–2 месяцев до семестра. В зависимости от объема времени, отводимого на выполнение задания, курсовая работа может иметь различную творческую направленность. При написании курсовой работы студент должен полностью раскрыть выбранную тему, соблюсти логику изложения материала, показать умение делать обобщения и выводы. Курсовая работа должна состоять из введения, основной части, заключения и списка использованной литературы. При оценке уровня выполнения курсовой работы, в соответствии с поставленными целями для данного вида учебной деятельности, могут контролироваться следующие умения, навыки и компетенции: умение работать с объектами изучения, критическими источниками, справочной и энциклопедической литературой; умение собирать и систематизировать практический материал; умение самостоятельно осмысливать проблему на основе существующих методик; умение логично и грамотно излагать собственные умозаключения и выводы; умение соблюдать форму научного исследования; умение пользоваться глобальными информационными ресурсами; владение современными средствами телекоммуникаций; способность и готовность к использованию основных прикладных программных средств; способность создать содержательную презентацию выполненной работы. При защите представленной курсовой работы целесообразно проводить оценивание знаниевой компоненты дисциплин, использованных при выполнении задания.

По работе с литературой

В рабочей программе дисциплины представлен список основной и дополнительной литературы – это учебники, учебно-методические пособия или указания. Дополнительная литература – учебники, монографии, сборники научных трудов, журнальные и газетные статьи, различные справочники, энциклопедии, Интернет-ресурсы.

Любая форма самостоятельной работы студента (подготовка к семинарскому занятию, докладу и т.п.) начинается с изучения соответствующей литературы как в библиотеке / электронно-библиотечной системе, так и дома. Изучение указанных источников расширяет границы понимания предмета дисциплины.

При работе с литературой выделяются следующие виды записей. Конспект – краткая схематическая запись основного содержания научной работы. Целью является не переписывание произведения, а выявление его логики, системы доказательств, основных выводов. Хороший конспект должен сочетать полноту изложения с краткостью. Цитата – точное воспроизведение текста. Заключается в кавычки. Точно указывается страница источника. Тезисы – концентрированное изложение основных положений прочитанного материала. Аннотация – очень краткое изложение содержания прочитанной работы. Резюме – наиболее общие выводы и положения работы, ее концептуальные итоги.

11.7 Особенности организации образовательного процесса для инвалидов и лиц с ограниченными возможностями здоровья

Профессорско-преподавательский состав знакомится с психолого-физиологическими особенностями обучающихся инвалидов и лиц с ограниченными возможностями здоровья, индивидуальными программами реабилитации инвалидов (при наличии). При необходимости осуществляется дополнительная поддержка преподавания психологами, социальными работниками, прошедшими подготовку ассистентами.

Предполагается использовать социально-активные и рефлексивные методы обучения, технологии социокультурной реабилитации с целью оказания помощи в установлении полноценных межличностных отношений с другими студентами, создании комфортного психологического климата в студенческой группе. Подбор и разработка учебных материалов производится с учетом предоставления материала в различных формах: аудиальной, визуальной, с использованием специальных технических средств и информационных систем.

Освоение дисциплины лицами с ОВЗ осуществляется с использованием средств обучения общего и специального назначения (персонального и коллективного использования).

Для студентов с ОВЗ предусматривается доступная форма предоставления заданий оценочных средств, а именно:

- в печатной или электронной форме (для лиц с нарушениями опорно-двигательного аппарата);
 - в печатной форме или электронной форме с увеличенным шрифтом и контрастностью (для лиц с нарушениями слуха, речи, зрения);
- методом чтения ассистентом задания вслух (для лиц с нарушениями зрения).

Студентам с инвалидностью увеличивается время на подготовку ответов на контрольные вопросы. Для таких студентов предусматривается доступная форма предоставления ответов на задания, а именно:

- письменно на бумаге или набором ответов на компьютере (для лиц с нарушениями слуха, речи);
- выбором ответа из возможных вариантов при тестировании с использованием услуг ассистента (для лиц с нарушениями опорно-двигательного аппарата);
- устно (для лиц с нарушениями зрения, опорно-двигательного аппарата).

При необходимости для обучающихся с инвалидностью процедура оценивания результатов обучения может проводиться в несколько этапов.

12 УЧЕБНО-МЕТОДИЧЕСКОЕ И ИНФОРМАЦИОННОЕ ОБЕСПЕЧЕНИЕ ДИСЦИПЛИНЫ

Информационную поддержку освоения дисциплины осуществляет библиотека Института, которая обеспечивает обучающихся основной учебной, учебно-методической и научной литературой, необходимой для

организации образовательного процесса по дисциплине. Общий объем многоотраслевого фонда на 01.03.2021 г составляет более 405 000 экз.

Библиотека располагает учебной, учебно-методической и научно-технической литературой в форме печатных и электронных изданий, а также включает официальные, справочно-библиографические, специализированные отечественные и зарубежные периодические и информационные издания. Библиотека обеспечивает доступ к профессиональным базам данных, информационным, справочным и поисковым системам.

Каждый обучающийся обеспечен свободным доступом из любой точки, в которой имеется доступ к сети Интернет и к электронно-библиотечной системе (ЭБС) Института и Университета, которая содержит различные издания по основным изучаемым дисциплинам и сформирована по согласованию с правообладателями учебной и учебно-методической литературы.

Полный перечень электронных информационных ресурсов, используемых в процессе обучения, представлен в основной образовательной программе.

12.1 Перечень основной и дополнительной литературы, необходимой для освоения дисциплины

а) основная литература

Основная литература	Режим доступа	Обеспеченность
О-1. Мормуль, Н.Ф. Экономика предприятия: теория и практика: учеб. пособие для бакалавров / Н.Ф. Мормуль; под ред. проф. Ю.П. Анискина. – 2-е изд., стер. – М.: Издательство «Омега-Л», 2015. – 180 с. : ил., табл. – (Бакалавр – магистр).	Библиотека НИ РХТУ	Да

б) дополнительная литература

Дополнительная литература	Режим доступа	Обеспеченность
Д-1. Экономика энергетики [Текст] : учеб.-метод. пособ. для студ. всех форм обуч. направл. подгот. 13.03.01 "Теплоэнергетика и теплотехника" направленность (профиль) подгот. "Промышленная теплоэнергетика" / сост. И. Н. Седова, Г. И. Жабер, Г. А. Федорова. - Новомосковск, 2016. - 159 с.	http://moodle.nirhtu.ru/course/view.php?id=1120	Да
Д-2. Краткий курс по экономике предприятия: учеб. пособие. – :Издательство «Окей-книга», 2015. – 128 с. - (Скорая помощь студенту. Краткий курс).	Библиотека НИ РХТУ	Да
Д-3. Лобковская. О.З., Седова И.Н. Методические указания к выполнению курсовой работы по курсу «Экономика предприятия (организации)». Новомосковск, издательский центр НИ РХТУ им. Д.И. Менделеева, 2021. - 36 с.	Библиотека НИ РХТУ	Да
Д-4. Милкова, О. И. Экономика и организация предприятия : учебник и практикум для вузов / О. И. Милкова. — Москва : Издательство Юрайт, 2022. — 473 с. — (Высшее образование). — ISBN 978-5-534-04300-6. — Текст : электронный	Образовательная платформа Юрайт [сайт]. — URL: https://urait.ru/viewer/ekonomika-i-organizaciya-predpriyatiya-492868#page/1 (дата обращения: 01.06.2022).*	Да

*Договор № 33.03-Л-3.1-4377/2022 на оказание услуг по предоставлению доступа к образовательной платформе «Юрайт» ИКЗ 22 1770707263777070100100040015814244 от 16.03.2022г., срок действия с 16.03.2022 по 15.03.2023г.

12.2 Информационно-образовательные ресурсы, профессиональные базы данных и информационные справочные системы

При освоении дисциплины студенты должны использовать информационные и информационно-образовательные ресурсы следующих порталов и сайтов:

ЭБС:

1. [Электронно-библиотечная система «ЛАНЬ»](#). Договор № 33.02-Р-3.1-6964/2023 от 25.09.2023г. Лицензионный договор № 33.02-Р-3.1-6972/2023 от 25.09.2023г. Срок действия с 26.09.2023г. по 25.09.2024г.

2. ЭБС «Электронное издательство ЮРАЙТ» (договор № 33.02-Л-3.1-7818/2024 от 27.04.2024 г. Срок действия с 27.04.2024 г. по 31.05.2025 г.) - <https://urait.ru/>

Базы данных

1. Справочная Правовая Система КонсультантПлюс (договор № 1-АУ/2019г. от 01.08.2022г.) - <http://www.consultant.ru/>

2 Электронные ресурсы издательства Wiley (сублицензионный договор № Wiley/130 от 01.08.2022г.) - <http://www.wiley.com/>

3 База данных показателей муниципальных образований (профессиональная база данных) - <http://www.gks.ru/>

4 Национальная экономическая энциклопедия (информационно-справочная система) - <http://vocable.ru/>

5 Информационно-справочная система Федерального образовательного портала «Экономика. Социология. Менеджмент» - <http://ecsocman.hse.ru/>

6 Общероссийская общественная организация «Российский союз промышленников и предпринимателей» - <http://www.rspp.ru/>

7 Библиотека НИ РХТУ им. Д.И. Менделеева / Официальный сайт НИ РХТУ им. Д.И. Менделеева. Режим доступа: <http://www.nirhtu.ru/administration/library/elibrary.html>

8 Кафедра «Экономика, финансы и бухгалтерский учет» / Официальный сайт НИ РХТУ им. Д.И. Менделеева. Режим доступа: <http://www.nirhtu.ru/faculties/economics/efibu.html>

13 МАТЕРИАЛЬНО-ТЕХНИЧЕСКОЕ ОБЕСПЕЧЕНИЕ ДИСЦИПЛИНЫ

Учебные аудитории для проведения занятий лекционного типа, занятий семинарского типа, групповых и индивидуальных консультаций, текущего контроля и промежуточной аттестации, а также помещения для самостоятельной работы обучающихся, оснащенные компьютерной техникой с возможностью подключения к сети «Интернет» и обеспеченные доступом в электронную информационно-образовательную среду Института.

Наименование специальных помещений и помещений для самостоятельной работы	Оснащенность специальных помещений и помещений для самостоятельной работы	Приспособленность помещений для использования инвалидами и лицами с о ОВЗ
Лекционная аудитория (ауд.214)	Учебная мебель (столы стулья, доска), переносная презентационная техника (ноутбук, проектор, экран - постоянное хранение в ауд. 215).	приспособлено*
Аудитория для проведения занятий семинарского типа (ауд. 214)	Учебная мебель (столы стулья, доска), переносная презентационная техника (ноутбук, проектор, экран - постоянное хранение в ауд. 215).	приспособлено*
Аудитория для групповых и индивидуальных консультаций обучающихся (ауд.214)	Учебная мебель (столы стулья, доска), переносная презентационная техника (ноутбук, проектор, экран - постоянное хранение в ауд. 215).	приспособлено*
Аудитория для текущего контроля и промежуточной аттестации (ауд.214)	Учебная мебель (столы стулья, доска), переносная презентационная техника (ноутбук, проектор, экран - постоянное хранение в ауд. 215).	приспособлено*
Аудитория для самостоятельной работы студентов (ауд. 222)	Учебная мебель. Компьютеры в сборке (2 шт.) с возможностью просмотра видеоматериалов и презентаций, доступом к сети «Интернет», электронным образовательным и информационным ресурсам, базе данных электронного каталога НИ РХТУ, системе управления учебными курсами Moodle. Принтер. Многофункциональное устройство (принтер, сканер, копир).	приспособлено*

* Для инвалидов и лиц с ограниченными возможностями здоровья есть возможность проводить лекционные занятия и занятия семинарского типа на 1-ых этажах учебных корпусов. Возле входных дверей в учебные корпуса установлен звонок в дежурную сотрудинику. Предусмотрены широкие дверные проемы. Имеются специализированные кабинеты для самостоятельной и индивидуальной работы, оснащенные ПК.

Технические средства обучения, служащие для предоставления учебной информации большой аудитории

Ноутбук с возможностью просмотра видеоматериалов и презентаций, доступом к сети «Интернет», электронным образовательным и информационным ресурсам, базе данных электронного каталога Института, системе управления учебными курсами Moodle.

Проектор, экран.

Программное обеспечение

1 Операционная система MS Windows XP и MS Windows 7 бессрочные права и бессрочная лицензия по подписке Microsoft Imagine Premium, идентификатор подписки: a936248f-3805-4cба-a64f-8c344976ef6d, идентификатор подписчика: ICM-164914.

- 2 Интернет-браузер Mozilla Firefox. Распространяется под лицензией Mozilla Public License 2.0 (MPL).
- 3 Текстовый редактор LibreOffice Writer. Распространяется под лицензией LGPLv3.
- 4 MS Excel из пакета MS Office 365 A1 бесплатная веб-версия Office <https://products.office.com/ru-ru/academic/compare-office-365-education-plans> для учащихся, преподавателей и сотрудников.
- 5 Редактор презентаций LibreOffice Impress. Распространяется под лицензией LGPLv3.
- 6 Средство чтения файлов PDF Adobe Acrobat Reader - ПО [Acrobat Reader DC](https://acrobat.adobe.com/ru/ru/acrobat/pdf-reader/volume-distribution.html) и мобильное приложение Acrobat Reader являются бесплатными и доступны для корпоративного распространения (<https://acrobat.adobe.com/ru/ru/acrobat/pdf-reader/volume-distribution.html>).
- 7 Архиватор 7zip (распространяется под лицензией GNU LGPL license)

Печатные и электронные образовательные и информационные ресурсы

Информационно-методические материалы: учебные издания по дисциплине.

Электронные образовательные ресурсы: электронные презентации к разделам лекционного курса; учебно-методические разработки в электронном виде; справочные материалы в электронном виде; кафедральная библиотека электронных изданий.

АННОТАЦИЯ
рабочей программы дисциплины
«Экономика энергетики»

1 Общая трудоемкость (з.е./ час): 2/72. Форма промежуточного контроля: зачет. Дисциплина изучается на 5 курсе в 10 семестре.

2 Место дисциплины в структуре образовательной программы

Дисциплина Б1.В.ДВ.02.01 «Экономика энергетики» относится к 1й части, формируемой участниками образовательных отношений. Дисциплины по выбору Б1.ВДВ.02. Является обязательной для освоения в 6 семестре, на 3 курсе.

Дисциплина базируется на курсах циклов естественнонаучных и общепрофессиональных дисциплин: Экономика, История, Философия, Математика.

Дисциплина может быть использована при освоении следующих элементов образовательной программы: Электроснабжение; Технологические энергоносители, Научно-исследовательская работа; государственная итоговая аттестация.

3 Цель и задачи изучения дисциплины

Целью освоения дисциплины является формирование у студентов комплекса знаний и умений о процессах, происходящих во всех сферах энергетического комплекса, формирование знаний по рациональному хозяйствованию и повышение конкурентоспособности в условиях рынка.

Задачами учебной дисциплины является:

- изучение экономических основ отраслевого производства и энергетического предприятия;
- исследование принципов и методов управления ресурсным потенциалом предприятия;
- ознакомление с принципами организации производственного процесса;
- изучение основ организации финансово-экономической деятельности предприятия;
- использование полученных знаний при анализе и оценке эффективности деятельности предприятия.

4 Содержание дисциплины

Предмет, содержание и задачи курса. Предприятие – основное звено экономики. Основные фонды предприятия. Оборотные средства предприятия. Трудовые ресурсы предприятия. Издержки производства и себестоимость продукции. Основы ценообразования в энергетике. Формирование тарифов на электрическую и тепловую энергию. Формирование финансовых результатов деятельности предприятия.

5 Планируемые результаты обучения по дисциплине, обеспечивающие достижение планируемых результатов освоения образовательной программы

В результате освоения дисциплины «Экономика энергетики» обучающийся должен овладеть следующими компетенциями и индикаторами достижения компетенций:

Способен определять круг задач в рамках поставленной цели и выбирать оптимальные способы их решения, исходя из действующих правовых норм, имеющихся ресурсов и ограничений (УК-2):

- выполняет задачи в зоне своей ответственности в соответствии с запланированными результатами и точками контроля, при необходимости корректирует способы решения задач (УК-2.4);
 - представляет результаты проекта, предлагает возможности их использования и/или совершенствования (УК-2.5);
- Способен проводить обоснование проектных решений в сфере профессиональной деятельности (ПК -6):
- демонстрирует знание показателей, нормативов и методов по обеспечению энергетической и экономической эффективности, ресурсосбережения, резервирования (ПК-6.1);
 - демонстрирует навыки составления и выбора конкурентно-способных вариантов, выбора оптимального решения при проектировании объектов профессиональной деятельности (ПК-6.2).

В результате изучения дисциплины обучающийся должен:

Знать:

- основы методов планирования и проведения научных и практических экспериментальных исследований;
- принципы и методы управления ресурсным потенциалом хозяйствующих субъектов.

Уметь:

- правильно и технически грамотно поставить и математически грамотно пояснить и решить конкретную задачу в рассматриваемой области;
- проводить расчеты экономических и социально-экономических показателей, характеризующих деятельность хозяйствующих субъектов.

Владеть:

- навыками на основе типовых методик и действующей нормативно-правовой базы рассчитывать экономические и социально-экономические показатели, характеризующие деятельность хозяйствующих субъектов, анализировать результаты расчетов и обосновать полученные выводы;
- навыками составления и выбора конкурентно-способных вариантов, выбора оптимального решения при проектировании объектов профессиональной деятельности;
- навыком обоснования выбора принятых решений.

6 Виды учебной работы и их объем

Дисциплина изучается на 5 курсе в 10 семестре

Вид учебной работы	Объем, акад. ч.	в том числе в форме практической подготовки, акад. ч.
Общая трудоемкость дисциплины	72	
Контактная работа обучающегося с педагогическими работниками (всего)	10,2	
Контактная работа - аудиторные занятия:	10,2	
В том числе:		
Лекции	6	
Практические занятия	4	
Контактная самостоятельная работа (групповые консультации и индивидуальная работа обучающихся с педагогическим работником)	-	
Контактная работа - промежуточная аттестация	0,2	
Самостоятельная работа (всего):	58	
в том числе:		
Курсовая работа	-	
Проработка лекционного материала	15	
Подготовка к практическим занятиям	15	
Подготовка к тестированию и контрольным работам	15	
Подготовка к промежуточной аттестации (зачету)	13	
Форма(ы) контроля:	зачет	
Подготовка к зачету	3,8	-

МИНИСТЕРСТВО НАУКИ И ВЫСШЕГО ОБРАЗОВАНИЯ
РОССИЙСКОЙ ФЕДЕРАЦИИ

Новомосковский институт (филиал)
федерального государственного бюджетного образовательного учреждения высшего
образования «Российский химико-технологический университет имени Д.И. Менделеева»

УТВЕРЖДАЮ

Зам. директора по УиНР Новомосковского института
РХТУ им. Д.И. Менделеева

_____ Овчаров А.В.
« _____ » _____ 2024 г.

Рабочая программа дисциплины

Экономика энергетического производства

Направление подготовки 13.03.01 «Теплоэнергетика и теплотехника»

Направленность (профиль) подготовки «Промышленная теплоэнергетика»

Квалификация выпускника Бакалавр

(бакалавр, магистр, дипломированный специалист)

Форма обучения заочная

(очная, очно-заочная и др.)

г. Новомосковск
2024 г.

Разработчик (ки):

К.э.н., доцент кафедры «Экономика, финансы и бухгалтерский учет»
Новомосковского института РХТУ им. Д.И. Менделеева

_____ Седова И.Н.
подпись

Содержание

1	Общие положения	4
2	Цель и задачи освоения учебной дисциплины	4
3	Место дисциплины в структуре ОПОП	4
4	Требования к результатам освоения дисциплины	4
5	Объем дисциплины и виды образовательного процесса	5
6	Содержание дисциплины	6
6.1	Разделы дисциплины и виды занятий	6
6.2	Содержание разделов дисциплины	6
7	Соответствие содержания требованиям к результатам освоения дисциплины	7
8	Практические и лабораторные занятия	9
8.1	Практические занятия	9
8.2	Лабораторные занятия	9
8.3	Курсовая работа	9
9	Самостоятельная работа	9
10	Оценочные материалы	10
10.1	Текущий контроль успеваемости, обеспечивающий оценивание хода освоения дисциплины	10
10.2	Промежуточная аттестация	10
10.3	Оценивание результатов обучения	11
10.4	Оценочные материалы для текущего контроля	11
10.5	Оценочные материалы для итогового контроля освоения дисциплины	16
10.6	Вид экзаменационного билета	17
11	Методические указания по освоению дисциплины	17
11.1	Образовательные технологии	17
11.2	Лекции	18
11.3	Занятия семинарского типа	18
11.4	Самостоятельная работа студента	18
11.5	Методические рекомендации для преподавателей	18
11.6	Методические указания для студентов	19
11.7	Особенности организации образовательного процесса для инвалидов и лиц с ограниченными возможностями здоровья	20
12	Учебно-методическое и информационное обеспечение дисциплины	21
12.1	Перечень основной и дополнительной литературы, необходимой для освоения дисциплины	21
12.2	Информационно-образовательные ресурсы, профессиональные базы данных и информационные справочные системы	22
13	Материально-техническое обеспечение дисциплины	22
	Приложение 1. Аннотация рабочей программы дисциплины	24

1 ОБЩИЕ ПОЛОЖЕНИЯ

Нормативные документы, используемые при разработке рабочей программы дисциплины

Нормативную правовую базу разработки рабочей программы дисциплины составляют:

Нормативную правовую базу разработки рабочей программы дисциплины составляют:

- Федеральный закон от 29 декабря 2012 года № 273-ФЗ «Об образовании в Российской Федерации» (с учетом дополнений и изменений);

- Порядок организации и осуществления образовательной деятельности по образовательным программам высшего образования – программам бакалавриата, программам специалиста, программам магистратуры, утвержденный приказом Министерства образования и науки РФ от 05.04.2017 N 301;

- Федеральный государственный образовательный стандарт высшего образования (ФГОС ВО) (ФГОС-3++) по направлению подготовки 13.03.01 Теплоэнергетика и теплотехника, утвержденный приказом Министерства образования и науки Российской Федерации от 28.02.2018 г. N 143 (Зарегистрировано в Минюсте России 22.03.2018 г. N 50480) (далее – стандарт);- Нормативно-методические документы Минобрнауки России;

- Устав ФГБОУ ВО РХТУ им. Д.И. Менделеева;

- Положение о Новомосковском институте (филиале) РХТУ им. Д.И. Менделеева;

- локальные акты Новомосковского института (филиала) РХТУ им. Д.И. Менделеева (далее Институт).

Контроль успеваемости студентов ведется по принятой в Институте системе.

Рабочая программа дисциплины может быть реализована с применением электронного обучения и дистанционных образовательных технологий полностью или частично.

2 ЦЕЛЬ И ЗАДАЧИ ОСВОЕНИЯ УЧЕБНОЙ ДИСЦИПЛИНЫ

Целью освоения дисциплины является формирование у студентов комплекса знаний и умений о процессах, происходящих во всех сферах энергетического комплекса, формирование знаний по рациональному хозяйствованию и повышение конкурентоспособности в условиях рынка.

Задачами учебной дисциплины является:

- изучение экономических основ отраслевого производства и энергетического предприятия;
- исследование принципов и методов управления ресурсным потенциалом предприятия;
- ознакомление с принципами организации производственного процесса;
- изучение основ организации финансово-экономической деятельности предприятия;
- использование полученных знаний при анализе и оценке эффективности деятельности предприятия.

3 МЕСТО ДИСЦИПЛИНЫ В СТРУКТУРЕ ОПОП

Дисциплина Б1.В.ДВ.01.02 «Экономика энергетического производства» относится к части, формируемой участниками образовательных отношений. Дисциплины по выбору Дисциплина Б1.В.ДВ.01.02 является обязательной для освоения в 7 семестре, на 4 курсе.

Дисциплина базируется на курсах циклов естественнонаучных и общепрофессиональных дисциплин: Экономика, История, Философия, Математика.

Дисциплина может быть использована при освоении следующих элементов образовательной программы: Экономика; Энергосбережение в теплотехнологических процессах и установках предприятий и ЖКХ, Автономные системы энергоснабжения; Государственная итоговая аттестация. электроснабжения; Электроэнергетические системы и сети; Государственная итоговая аттестация.

4 ТРЕБОВАНИЯ К РЕЗУЛЬТАТАМ ОСВОЕНИЯ ДИСЦИПЛИНЫ

Изучение дисциплины «Экономика энергетического производства» направлено на приобретение следующих компетенций и индикаторов их достижения:

Универсальные компетенции (УК) и индикаторы их достижения:

Категория \общепрофессиональных компетенций	Код и наименование общепрофессиональной компетенции	Код и наименование индикатора достижения общепрофессиональной компетенции
Фундаментальная подготовка	УК-2 Способен определять круг задач в рамках поставленной цели и выбирать оптимальные способы их решения, исходя из действующих правовых норм, имеющихся ресурсов и ограничений	УК-2.4 Выполняет задачи в зоне своей ответственности в соответствии с запланированными результатами и точками контроля, при необходимости корректирует способы решения задач УК-2.5 Представляет результаты проекта, предлагает возможности их использования и/или совершенствования

Профессиональные компетенции (ПК) и индикаторы их достижения

Тип задач профессиональной деятельности	Код и наименование профессиональной компетенции выпускника	Индикаторы достижения компетенции
проектно-конструкторский	ПК-6 Способен проводить обоснование проектных решений в сфере профессиональной деятельности	<p>ПК-6.1 Демонстрирует знание показателей, нормативов и методов по обеспечению энергетической и экономической эффективности, ресурсосбережения, резервирования</p> <p>ПК-6.2 Демонстрирует навыки составления и выбора конкурентно-способных вариантов, выбора оптимального решения при проектировании объектов профессиональной деятельности</p>

В результате изучения дисциплины студент бакалавриата должен:

В результате изучения дисциплины обучающийся должен:

Знать:

- основы методов планирования и проведения научных и практических экспериментальных исследований;
- принципы и методы управления ресурсным потенциалом хозяйствующих субъектов.

Уметь:

- правильно и технически грамотно поставить и математически грамотно пояснить и решить конкретную задачу в рассматриваемой области;
- проводить расчеты экономических и социально-экономических показателей, характеризующих деятельность хозяйствующих субъектов.

Владеть:

- навыками на основе типовых методик и действующей нормативно-правовой базы рассчитывать экономические и социально-экономические показатели, характеризующие деятельность хозяйствующих субъектов, анализировать результаты расчетов и обосновать полученные выводы;
- навыками составления и выбора конкурентно-способных вариантов, выбора оптимального решения при проектировании объектов профессиональной деятельности;
- навыком обоснования выбора принятых решений.

5 ОБЪЕМ ДИСЦИПЛИНЫ И ВИДЫ ОБРАЗОВАТЕЛЬНОГО ПРОЦЕССА

Общая трудоемкость дисциплины «Экономика энергетики» составляет 72 часа или 2 зачетные единицы (з.е).
Дисциплина изучается на 5 курсе в 10 семестре.

Вид учебной работы	Объем, акад. ч.	в том числе в форме практической подготовки, акад. ч.
Общая трудоемкость дисциплины	72	
Контактная работа обучающегося с педагогическими работниками (всего)	10,2	
Контактная работа - аудиторные занятия:	10,2	
В том числе:		
Лекции	6	
Практические занятия	4	
Контактная самостоятельная работа (групповые консультации и индивидуальная работа обучающихся с педагогическим работником)	-	
Контактная работа - промежуточная аттестация	0,2	
Самостоятельная работа (всего):	58	
в том числе:		
Курсовая работа	-	
Проработка лекционного материала	15	
Подготовка к практическим занятиям	15	
Подготовка к тестированию и контрольным работам	15	

Подготовка к промежуточной аттестации (зачету)	13	
Форма(ы) контроля:	зачет	
Подготовка к зачету	3,8	-

6 СОДЕРЖАНИЕ ДИСЦИПЛИНЫ

6.1 Разделы дисциплины и виды занятий

№ п/п	Раздел дисциплины	Академ. часов								
		Всего	в т.ч. в форме прак. подг.	Лекции	в т.ч. в форме прак. подг.	Прак. занятия	в т.ч. в форме прак. подг.	Лаб. работы	в т.ч. в форме прак. подг.	Сам. работа
1	Раздел 1. Топливо-энергетический комплекс в составе национальной экономике	10	-	-	-	-	-	-	-	10
1.1	Состав и структура топливно-энергетического комплекса	2	-	-	-	-	-	-	-	2
1.2	Электроэнергетическая отрасль	4	-	-	-	-	-	-	-	4
1.3	Основы экономики формирования энергосистем	4	-	-	-	-	-	-	-	4
2	Раздел 2. Экономика энергетических предприятий	22	-	2	-	2	-	-	-	18
2.1	Ресурсы энергопредприятия	6,5	-	-	-	0,5	-	-	-	6
2.2	Основы ценообразования в энергетике. Формирование тарифов на	7,5	-	1	-	0,5	-	-	-	6
2.3	Формирование финансовых результатов деятельности предприятия	8	-	1	-	1	-	-	-	6
3	Раздел 3. Управление энергетическим предприятием	36	-	4	-	2	-	-	-	30
3.1	Теоретические основы управления в энергетике	10,5	-	-	-	0,5	-	-	-	10
3.2	Оценка экономической эффективности использования вычислительной техники в управлении	12,5	-	2	-	0,5	-	-	-	10
3.3	Планирование в управлении национальной экономикой	13	-	2	-	1	-	-	-	10
	ИТОГО	68	-	6	-	4	-	-	-	58
	Подготовка к зачету	3,8								
	Контактная самостоятельная работа (консультации)									
	Контактная работа - промежуточная аттестация	0,2								
	ИТОГО	72								

6.2 Содержание разделов дисциплины

Наименование раздела (подраздела) дисциплины	Содержание подраздела
Раздел 1. Топливо-энергетический комплекс в составе национальной экономики	
1.1 Состав и структура топливно-энергетического комплекса	Основные понятия, цели, задачи курса. Предмет, метод и объекты изучения курса «Экономика энергетического производства». Состав и структура топливно-энергетического комплекса. Характеристика ТЭК России на

	современном этапе развития. Значение ТЭК в жизни хозяйства страны. Топливо-энергетический баланс. Классификация энергосистем. Проблемы развития ТЭК России.
1.2 Электроэнергетическая отрасль	Специфика и значение энергетической отрасли. Электрические станции. Состав электроэнергетических систем. Тепловая электроэнергетика. Атомная электроэнергетика. Принципы развития энергосистем энергосистем. Преимущества крупных энергосистем.
1.3 Основы экономики формирования энергосистем	Сценарии развития экономики: от энергодоминирующего до энергосберегающего. Показатели, определяющие экономику энергетического производства.
Раздел 2. Экономика энергетических предприятий	
2.1 Ресурсы энергопредприятия	Основные фонды энергетических предприятий: состав, структура, оценка, воспроизводство и эффективность использования. Производственные фонды. Понятие производственных основных фондов (основных средств). Состав, структура и классификация основных средств. Учет и оценка основных средств. Износ, начисление амортизации. Показатели обеспеченности и эффективности использования основных средств. Оборотные средства энергопредприятий. Понятие, состав, структура, группировка оборотных средств. Кругооборот и его стадии. Нормирование оборотного капитала: понятия, принципы и методы. Показатели эффективности использования оборотных средств. Производственные мощности энергопредприятий.
2.2 Основы ценообразования в энергетике. Формирование тарифов на электрическую и тепловую энергию	Сущность и функции цены как экономической категории. Ценообразование. Факторы, влияющие на уровень цен. Механизм изменения цен. Главные рычаги регулирования цен. Ценовая политика на различных рынках и методы ценообразования. Субъекты рыночного ценообразования. Система цен и их классификация. Система и структура оптовых цен. Франкирование цен. Виды ценовых стратегий и их реализация. Особенности ценообразования в энергетике. Тарифы на энергию – составная часть общей системы оптовых цен. Одноставочный и двухставочный тарифы и области применения. Преимущества и недостатки одноставочного тарифа. Средний тариф. Тарифы на тепловую энергию. Плата за электро- и тепловую энергию.
2.3 Формирование финансовых результатов деятельности предприятия	Валовый доход (выручка) от реализации продукции (работ, услуг), его сущность и значение. Методы расчета выручки для составления финансовой отчетности и целей налогообложения: по срокам оплаты отгруженной продукции и по срокам отгрузки продукции. Прибыль, ее сущность и формирование. Виды прибыли: от реализации продукции, налогооблагаемая, чистая. Распределение и использование прибыли предприятия. Понятие и показатели рентабельности работы предприятия.
Раздел 3. Управление энергетическим предприятием	
3.1 Теоретические основы управления в энергетике	Понятие об управлении. Законы и принципы управления. Методы и функции управления. Объекты управления. Разновидности структур управления. Характеристика структур управления электростанций и электросетевых компаний. Этапы формирования и совершенствования систем управления.
3.2 Оценка экономической эффективности использования вычислительной техники в управлении	Показатели оценки экономической эффективности использования ЭВМ. Оценка экономического эффекта при автоматизации оперативного управления. Расчет экономической эффективности внедрения ЭВМ в управление энергосистемой.
3.3 Планирование в управлении национальной экономикой	Сущность и задачи планирования. Основная цель планирования. Задачи планирования. Принципы планирования. Перспективные (долгосрочные и среднесрочные) планы. Годовое внутриорганизационное планирование. Календарный план. План технического развития. План по труду и заработной плате. План механизации. План материально-технического обеспечения и комплектации. План себестоимость СМР. Бизнес-планирование. Оперативное планирование. Аналитические исследования производственно-хозяйственной деятельности энергокомпаний. Маркетинговые исследования в энергетике.

7 СООТВЕТСТВИЕ СОДЕРЖАНИЯ ТРЕБОВАНИЯМ К РЕЗУЛЬТАТАМ ОСВОЕНИЯ ДИСЦИПЛИНЫ

№	В результате освоения дисциплины студент должен:	Раздел 1	Раздел 2	Раздел 3
	Знать:			
1	- основы экономики, организации производства, труда и управления;	+		
2	- сущность предприятия как коммерческой организации и основы его функционирования в условиях рынка;		+	
3	- методы рационального использования ресурсов и управления предприятием с целью получения максимальной прибыли;			+
4	- состав материальных, трудовых и финансовых ресурсов предприятия, показатели их эффективного использования;			
5	- особенности расчета и методы оценки основных показателей производственно-хозяйственной деятельности предприятия;		+	+
6	- закономерности функционирования современной экономики на уровне предприятия;			
	Уметь:			
1	- осуществлять поиск информации, сбор и анализ данных, необходимых для решения поставленных экономических задач;	+	+	+
2	- использовать современные методы оценки и анализа состояния основных видов ресурсов предприятия;		+	+
3	- рассчитывать по принятой методике основные технико-экономические показатели деятельности хозяйствующего субъекта и оценивать эффективность использования его основных ресурсов;			+
4	- анализировать во взаимосвязи экономические процессы на предприятии;		+	+
	Владеть:			
1	- навыками сбора и обработки данных, необходимых для проведения расчета и анализа основных технико-экономических показателей деятельности предприятия;	+		
2	- навыками выбора оптимального решения поставленных задач с учетом имеющихся ресурсов и ограничений;		+	
3	- методами и средствами воздействия на экономику предприятия с целью снижения затрат и повышения экономической эффективности производства;			+
4	- навыками решения конкретных технико-экономических, организационных и управленческих вопросов в энергетической области;		+	+
5	- практическими навыками анализа основных проблем экономики хозяйствующего субъекта и составления обоснованных рекомендаций по улучшению его деятельности.		+	+

В результате освоения дисциплины студент должен овладеть следующими компетенциями и индикаторами их достижения:

№	Код и наименование компетенции	Код и наименование индикатора достижения компетенции	Раздел 1	Раздел 2	Раздел 3
1	УК-2 Способен определять круг задач в рамках поставленной цели и выбирать оптимальные способы их решения, исходя из действующих правовых норм, имеющихся ресурсов и ограничений	УК-2.4 Выполняет задачи в зоне своей ответственности в соответствии с запланированными результатами и точками контроля, при необходимости корректирует способы решения задач	+	+	+
		УК-2.5 Представляет результаты проекта, предлагает возможности их использования и/или совершенствования	+	+	+
2	ПК-6 Способен проводить обоснование проектных решений в сфере профессиональной деятельности	ПК-6.1 Демонстрирует знание показателей, нормативов и методов по обеспечению энергетической и экономической эффективности, ресурсосбережения, резервирования	+	+	+
		ПК-6.2 Демонстрирует навыки составления и	+	+	+

		выбора конкурентно-способных вариантов, выбора оптимального решения при проектировании объектов профессиональной деятельности			
--	--	---	--	--	--

8 ПРАКТИЧЕСКИЕ И ЛАБОРАТОРНЫЕ ЗАНЯТИЯ

8.1 Практические занятия

Темы практических занятий по дисциплине

№ п/п	№ раздела (подраздела) дисциплины	Темы практических занятий	Часы
1	1.1	Изучение основных задач и методологии курса	0,5
	1.2	Изучение структуры национальной экономики: сфер, секторов, комплексов, отраслей. Определение понятия предприятия, его целей, основных функций и видов деятельности. и особенностей их организационно-правовых форм.	0,5
	1.3	Изучение структуры и принципов организации производственного процесса.	1
2	2.1	Анализ экономического содержания и структуры ресурсного обеспечения предприятия. Изучение сущности и значения основных фондов, их классификации и структуры, методов оценки основных фондов. Изучение классификации, структуры, методов оценки и видов износа ОПФ. Решение ситуационных задач по четырем способам расчета амортизационных отчислений, разбор показателей эффективности использования ОПФ	1
	2.2	Изучение состава, структуры и источников формирования оборотных средств. Семинар в диалоговом режиме по рассмотрению стадий кругооборота и показателей использования оборотных средств.	1
3	2.3	Изучение кадров предприятия, их классификации и структуры. Показатели и методы измерения производительности труда. Решение ситуационных задач по расчету численности рабочих цеха. Разбор конкретных ситуаций по использованию различных форм и систем оплаты труда	2
4	2.4	Решение ситуационных задач по расчету производственной мощности предприятия и анализу показателей ее использования.	2
5	3.1	Решение ситуационных задач по составлению калькуляции себестоимости продукции и сметы затрат на производство. Разбор конкретных ситуаций по распределению косвенных затрат на себестоимость отдельных видов продукции.	2
6	3.2	Решение ситуационных задач по расчету тарифов на энергию: одноставочный и двухставочный тарифы и области применения. Средний тариф. Тарифы на тепловую энергию. Плата за электро- и тепловую энергию.	1
	3.3	Изучение видов прибыли, ее распределение и использование. Понятие и показатели рентабельности работы предприятия. Расчеты валового дохода (выручки) от реализации продукции (работ, услуг), прибыли, показателей рентабельности. Анализ видов прибыли, распределения и использования прибыли предприятия.	1
7		Контрольная работа по разделам 2 и 3	2

8.2 Лабораторные занятия

Лабораторные работы не предусмотрены.

8.3 Курсовая работа

Курсовые работы не предусмотрены.

9 САМОСТОЯТЕЛЬНАЯ РАБОТА

Самостоятельная работа проводится с целью освоения знаний и умений по дисциплине и предусматривает:

- ознакомление и проработку рекомендованной литературы, работу с электронно-библиотечными системами, включая переводы публикаций из научных журналов, цитируемых в базах Web of Science, Scopus, РИНЦ;

- посещение отраслевых выставок и семинаров;

- участие в семинарах, конференциях, проводимых в Институте по тематике дисциплины;

- подготовку к выполнению тестов и контрольных работ по материалу лекционного курса;
- подготовку к защите курсовой работы и сдаче экзамена по дисциплине.

Планирование времени на самостоятельную работу, необходимого на изучение дисциплины, студентам надо осуществлять на весь период изучения, предусматривая при этом регулярное повторение пройденного материала. Материал, законспектированный на лекциях, необходимо регулярно дополнять сведениями из литературных источников, представленных в рабочей программе. При работе с указанными источниками рекомендуется составлять краткий конспект материала, с обязательным фиксированием библиографических данных источника.

10 ОЦЕНОЧНЫЕ МАТЕРИАЛЫ

10.1 Текущий контроль успеваемости, обеспечивающий оценивание хода освоения дисциплины

Для оценивания результатов обучения в виде знаний текущий контроль организуется в формах:

- устного опроса (фронтальной беседы, индивидуального опроса, докладов);
- проверки решения задач на практических занятиях (использование формул);
- тестирования (бланкового).

Для оценивания результатов обучения в виде умений и навыков (владений) текущий контроль организуется в форме проверки контрольной работы (решения простых и/или сложных практико-ориентированных заданий).

Отдельно оцениваются личностные качества студента (аккуратность, исполнительность, инициативность) – работа у доски, своевременная сдача тестов и контрольной работы.

Критерии для оценивания устного опроса

Оценка «отлично» выставляется в случае, если студент свободно оперирует приобретенными знаниями, умениями, применяет их в ситуациях повышенной сложности.

Оценка «хорошо» выставляется в случае, если студент оперирует приобретенными знаниями, умениями, применяет их в стандартных ситуациях, но допускает незначительные ошибки, неточности, затруднения при аналитических операциях, переносе знаний и умений на новые, нестандартные ситуации.

Оценка «удовлетворительно» выставляется в случае, если студент допускает существенные ошибки, проявляет отсутствие знаний, умений, по отдельным темам (не более 1/3), испытывает значительные затруднения при оперировании знаниями и умениями при их переносе на новые ситуации.

Оценка «неудовлетворительно» выставляется в случае, если студент демонстрирует полное отсутствие или явную недостаточность (менее 1/3) знаний, умений в соответствии с планируемыми результатами обучения.

10.2 Промежуточная аттестация

Промежуточная аттестация обучающихся – оценивание промежуточных результатов обучения по дисциплине. Промежуточная аттестация осуществляется в форме защиты курсовой работы и экзамена.

Контроль результатов обучения по дисциплине проводится в форме письменно-устных ответов на билеты. Перечень вопросов и форма билета доводятся до сведения обучающегося накануне контроля.

На подготовку к ответу обучающемуся отводятся не менее 1 академического часа. Возможен досрочный ответ.

Билеты включают два теоретических вопроса и задачу. Трудоемкость заданий каждого билета примерно одинакова.

10.3 Оценивание результатов обучения

Показатели оценивания сформированности компетенции (части компетенции) по дисциплине

Сформированность знаний	Сформированность умений	Сформированность навыков и (или) опыта деятельности
полнота, глубина, осознанность	результативность, правильность, прочность, последовательность, рефлексивность	качественность, скорость, автоматизм, редуцированность действий

10.3.1 Шкала оценки и критерии уровня сформированности компетенции (части компетенции) по дисциплине при текущем контроле

Показатели текущего контроля	Уровень сформированности компетенции		
	высокий	пороговый	не сформирована
Тестирование	с оценкой* «отлично» или «хорошо».	с оценкой «удовлетворительно»	с оценкой «неудовлетворительно»
Выполнение контрольной работы	с оценкой* «отлично» или «хорошо».	с оценкой «удовлетворительно»	с оценкой «неудовлетворительно» или не выполнены
Решение задач на практических занятиях	в полном объеме с высоким качеством	в полном объеме	не выполнены в полном объеме ко времени контроля

Выполнение курсовой работы	в полном объеме с высоким качеством	в полном объеме	не выполнены в полном объеме ко времени контроля
Использование основной и дополнительной литературы	использует самостоятельно	по указанию преподавателя	не использует

*Критерии оценивания указаны в описании теста

10.3.2. Шкала оценивания уровня сформированности компетенций при промежуточной аттестации обучающихся по дисциплине

Показатели оценки (дескрипторы)	Уровень сформированности компетенции			
	высокий		пороговый	не сформирована
	оценка «отлично»	оценка «хорошо»	оценка «удовлетворительно»	оценка «неудовлетворительно»
1. Уровень усвоения материала, предусмотренного программой. 2. Уровень выполнения заданий, предусмотренных программой. 3. Уровень изложения (культура речи, аргументированность, уверенность). 4. Уровень использования справочной литературы. 5. Уровень раскрытия причинно-следственных связей. 6. Ответы на вопросы: полнота, аргументированность, убежденность. 7. Ответственное отношение к работе, стремление к достижению высоких результатов, готовность к дискуссии.	Демонстрирует полное понимание проблемы. Все требования, предъявляемые к заданию выполнены. Полные ответы на все теоретические вопросы. Практические задания выполнены в полном объеме. Получены правильные значения всех расчетных (определяемых) величин.	Демонстрирует понимание проблемы. Большинство требований, предъявляемых к заданию выполнены. Ответы по существу на все теоретические вопросы. Практические задания выполнены. Допущена неточность в расчете (определении) расчетной величины.	Демонстрирует понимание проблемы. В основном требования, предъявляемые к заданию, выполнены. Ответы по существу на все теоретические вопросы, но не имеется доказательств, выводов, обоснований. Намечены схемы решения предложенных практических заданий	Демонстрирует непонимание проблемы. Задания не выполнены. Ответы менее чем на половину теоретических вопросов. Решение практических заданий не предложено.

Шкала используется при оценивании всех компетенций и индикаторов достижения компетенций, предусмотренных данной программой дисциплины.

10.4 Оценочные материалы для текущего контроля

Ниже представлены примеры тестовых вопросов и контрольных заданий для текущего контроля. Полный текст всех тестов и контрольных заданий приведен в Фонде оценочных средств.

Примеры тестового контроля по темам дисциплины

Т-1 ТЕСТ «ТОПЛИВНО-ЭНЕРГЕТИЧЕСКИЙ КОМПЛЕКС В СОСТАВЕ НАЦИОНАЛЬНОЙ ЭКОНОМИКИ»

- Что такое топливно-энергетический комплекс:
 - а) совокупность отраслей, связанных с производством и распределением энергии;**
 - б) предприятия по добыче горючих полезных ископаемых;
 - в) предприятия по выработке электроэнергии;
 - г) распределение энергии.
- Укажите процентную долю топлива и энергии в экспорте России:
 - а) 60
 - б) 40**
 - в) 20
 - г) 10
- По запасам нефти Россия занимает это место в мире:
 - а) 1
 - б) 3
 - в) 2**
 - г) 4

4. Основной нефтяной базой России является:
- а) **Западно-Сибирская;**
 - б) Дальневосточная;
 - в) Северо-Европейская.
5. Нефтеперерабатывающие заводы обычно располагаются:
- а) в крупных морских портах;
 - б) в местах добычи нефти;
 - в) **в районах потребления нефтепродуктов.**
6. В РФ действует всего столько нефтеперерабатывающих заводов:
- а) около 60
 - б) **около 30**
 - в) около 160
 - г) около 10
7. Именно на эту базу приходится основное количество добываемого газа РФ:
- а) на Тимано-Печорскую
 - б) на Оренбургско-Астраханскую
 - в) на Западно-Сибирскую +
8. Какой из представленных ниже трубопроводов не является газопроводом:
- а) **«Дружба»;**
 - б) «Голубой поток»;
 - в) «Сияние Севера».
9. Самым большим по запасам каменного угля в РФ является этот бассейн:
- а) Кузнецкий;
 - б) Подмосковный;
 - в) **Тунгусский .**
10. Какая ТЭС является самой мощной в РФ:
- а) Костромская;
 - б) **Сургутская;**
 - в) Рефтинская.
11. Какой из представленных ниже районов РФ обладает максимальными потенциальными гидроресурсами:
- а) **Дальний Восток;**
 - б) Восточная Сибирь;
12. Самая мощная ГЭС РФ:
- а) **Саянская;**
 - б) Куйбышевская;
 - в) Красноярская.
13. Какое количество каменного угля нужно сжечь, чтобы выделилось столько же энергии, сколько выделяется из 1 кг ядерного топлива:
- а) 8000 т;
 - б) 5000 т;
 - в) **3000 т .**
14. При эксплуатации АЭС отсутствуют эта проблема:
- а) **загрязнение атмосферы;**
 - б) переработка ядерных отходов;
 - в) обеспечение радиационной безопасности) Западная Сибирь.
18. Наибольшая доля энергии в РФ вырабатывается на:
- а) ГЭС
 - б) **ТЭС +**
 - в) АЭС
21. Укажите правильное утверждение:
- а) **в России ведется постепенная ликвидация убыточных шахт и карьеров;**
 - б) самые крупные (общегеологические) запасы угля имеет Донецкий угольный бассейн;
 - в) Саудовская Аравия имеет большие запасы газа, чем Россия.
25. Теплоэнергетике не принадлежит этот вид промышленности:
- а) газовая;
 - б) нефтяная;
 - в) химическая.
26. Важнейшая задача теплоэнергетики:
- а) максимальный объем экспорта;
 - б) **экономия энергоресурсов;**
 - в) увеличение цен на энергоресурсы.
27. Какую энергию использует Мутновская электростанция:
- а) **геотермальную;**
 - б) угольную;
 - в) газовую.

Т-2 ТЕСТ «ЭКОНОМИКА ЭНЕРГЕТИЧЕСКИХ ПРЕДПРИЯТИЙ»

1. Если темпы роста номинальной заработной платы составляют 6%, а темпы роста инфляции – 15%, то реальная заработная плата: Ответ: Уменьшится
2. Определить среднегодовую стоимость основных средств предприятия, если на начало года она составила 6500 млн. руб., в марте введено основных средств на сумму 650 млн. руб., а в сентябре списано на сумму 300 млн. руб. Ответ: 7062,5.
3. Определите планируемый рост производительности труда в %, если на предприятии работает 500 чел, в планируемом году намечено сэкономить 50 тыс. чел.– часов при годовом фонде времени одного среднесписочного работающего 1850 часов. Ответ: 5,7%
4. Определить остаточную стоимость электрооборудования, если его первоначальная стоимость 100 млн. руб., норма амортизации 4%, фактический срок службы 12 лет. Ответ: 48
5. Имеются сведения по предприятию за отчетный год: снижение коэффициента изменения балансовой прибыли на 5%, рост коэффициента оборачиваемости оборотного капитала на 18,9%, снижение коэффициента доли НОБК в общей стоимости производственного капитала (ПК) на 5,6%. Определить изменение рентабельности продукции предприятия.
 - а) **снижение на 15,4%;**
 - б) снижение на 6,2%;
 - в) снижение на 4,1%.
6. Какой показатель используется для оценки части активов предприятия, финансирование которой происходит за счет привлечения заемных средств?
 - а) **показатель соотношения заемных и собственных средств;**
 - б) показатель изменчивости прибыли;
 - в) **показатель покрытия процента.**
7. Сумма общей прибыли предприятия за отчетный год составила 2450 тыс. руб. Определить изменение производственного капитала, если общая рентабельность увеличилась на 4,5%, а балансовая прибыль за предыдущий год составила 2400 тыс. руб.
 - а) увеличился на 6,7%;
 - б) **сократился на 2,3%;**
 - в) увеличился на 2,4%.
8. Определить изменение прибыли от реализации продукции, если рентабельность продукции возросла на 11% при снижении издержек производства на 5%.
 - а) **рост на 5,5%;**
 - б) рост на 16,8%;
 - в) снижение на 14,4.
9. Как определяется рентабельность продаж?
 - а) отношение прибыли от реализации продукции к текущим активам;
 - б) отношение прибыли от реализации продукции к полной себестоимости этой продукции;
 - в) **отношение прибыли от реализации продукции к выручке от продаж.**
10. Что означает значение коэффициента автономии выше 0,5?
 - а) **большая часть имущества предприятия формируется за счет собственного капитала;**
 - б) большая часть имущества предприятия формируется за счет заемного капитала;
 - в) большая часть имущества предприятия формируется за счет мобильных средств.
11. В отчетном году по сравнению с предыдущим средняя величина текущих активов увеличилась на 1,1%, чистая прибыль увеличилась на 2%. Как изменилась рентабельность текущих активов?
 - а) осталась без изменения;
 - б) **повысилась на 0,8%;**
 - в) повысилась на 3,1%.
12. Чему будет равен объем товарной продукции (ТП), в планируемом периоде, если предусмотрено сокращение затрат на 1 руб. товарной продукции на 10%, а сумма всех затрат возрастает на 5%. Товарная продукция за отчетный период составила – 5000 тыс. руб.
 - а) **4725 тыс. руб.**
 - б) 6111 тыс. руб.
 - в) 4091 тыс. руб.
13. По какой из формул нужно определять фактические затраты на один рубль товарной продукции в плановых ценах ($S'ф$)?
 - а) $\Sigma z_{пл} q_{пл}$
 - б) $\Sigma r_{пл} q_{пл}$
 - в) $\Sigma z_{пл} q_1$
 - г) $\Sigma r_{пл} q_1$
 - д) $\Sigma z_1 q_1$
 - е) $\Sigma r_{пл} q_1$.
14. Как изменилась фактическая себестоимость единицы продукции, если выполнение планового задания было увеличено на 10%, при снижении плана на 5%?
 - а) рост на 15,8%;
 - б) снижение на 13,6%;

в) рост на 4,5.

15. Определить сумму среднего остатка оборотного капитала по фирме за отчетный период, если выручка от реализации составила 2000 тыс. руб., а коэффициент закрепления сократился на 10%, составляя в предыдущем периоде 0,2.

а) 360 тыс. руб.;

б) 444,4 тыс. руб.;

в) 400 тыс. руб.

16. Из возобновляемых энергоресурсов в основном используется: Гидроэнергия

17. Определите, что такое совокупность трудовых, природных и материальных ресурсов, с учетом количества, качества, внутренней структурой каждого из них:

а) производственный потенциал;

б) ресурсный потенциал;

в) экономический потенциал;

г) мощность производства.

18. Механизм управления прибылью предприятия, основанный на оптимизации соотношения постоянных и переменных затрат это:

а) производственный левверидж;

б) маржинальный запас прочности;

в) точка безубыточности;

г) производственный рычаг.

19. Выберите случай, когда фирма признается банкротом:

а) резкое ухудшение финансового положения;

б) после достижения конкретной единовременной цели;

в) неспособность удовлетворить за счет результатов своих текущих операций имущественные и денежные претензии кредиторов.

Т-3 ТЕСТ «УПРАВЛЕНИЕ ЭНЕРГЕТИЧЕСКИМ ПРЕДПРИЯТИЕМ»

1. Вопрос 5. Что из перечисленного не входит в технологическую основу функционирования электроэнергетики?

а) Единая национальная (общероссийская) электрическая сеть;

б) Территориальные распределительные сети;

в) Система отношений, связанных с производством и оборотом электроэнергии на оптовом рынке;

г) Единая система оперативно-диспетчерского управления.

2. Что подразумевается под характеристиками, отражающими отношение полезного эффекта от использования энергетических ресурсов к затратам энергетических ресурсов, произведенным в целях получения такого эффекта, применительно к продукции, технологическому процессу, юридическому лицу, индивидуальному предпринимателю?

а) Энергетический ресурс;

б) Вторичный энергетический ресурс;

в) Энергосбережение;

г) Энергетическая эффективность.

д) Класс энергетической эффективности

3. Какие методы расчета нагрузок относятся к группе «Умножение номинальной мощности на коэффициент меньший единицы»?

а). Метод коэффициента спроса;

б) Метод коэффициента расчетной мощности;

в) Метод коэффициента формы;

г) Метод коэффициента загрузки.

4. Стратегические ориентиры долгосрочной государственной энергетической политики:

а) энергетическая безопасность;

б) энергетическая эффективность;

в) бюджетная эффективность;

г) экологическая безопасность энергетики.

5. Управление – это непрерывный целенаправленный, информационный процесс.....на коллективы людей и обеспечивающий соответствующее их поведение при изменяющихся внешних и внутренних условиях.

Ответ: **воздействия.**

6. Предметом управленческого труда является: (СП)

а) Ресурсы организации.

б) Информация.

в) Техника производства.

7. К невозобновляемым энергетическим ресурсам относится:

а) альтернативная энергетика;

б) ядерная энергетика;

в) природный газ.

8. Один из плюсов ГЭС:

- а) при перекрытии рек затопливаются огромные территории;
 б) для получения электроэнергии нужно топливо;
в) для получения электроэнергии не нужно топливо.
9. Один из минусов ГЭС:
 а) простота в обслуживании;
 б) нет выбросов в атмосферу;
в) при перекрытии рек затопливаются огромные территории.
10. Альтернативный источник энергии:
 а) газ;
б) солнечная;
 в) уголь.
11. Ведущая роль в выработке электроэнергии в России принадлежит:
 а) АЭС;
б) ТЭС ;
 в) ГЭС.
12. Экологические последствия, возникающие при строительстве ТЭС:
 а) опасность радиоактивного заражения;
б) загрязнение атмосферы продуктами сгорания топлива;
 в) затопление больших площадей.
13. КПД ТЭС составляет?
 а) 45-55%
 б) 55-65%
в) 25-35%
 г) 20%
14. Кем определяется форма организации круглосуточного оперативного обслуживания объекта электроэнергетики?
а) Владельцем объекта электроэнергетики;
 б) Субъектом оперативно-диспетчерского управления;
 в) Владельцем объекта электроэнергетики по согласованию с субъектом оперативно - диспетчерского управления.
15. Какой период планирования электроэнергетического режима энергосистемы используют в качестве основы для планирования ремонтной кампании владельцами объектов электроэнергетики, линии электропередачи, оборудование и устройства которых относятся к объектам диспетчеризации?
а) год.
 б) пять лет.
 в) месяц.
 г) семь лет.
16. Что понимается под термином "коэффициент электрической мощности"?
 а) доля электрической энергии в энергетических ресурсах предприятия;
б) доля активной мощности в полной мощности электроустановки;
 в) косинус угла фазового сдвига между напряжением и током электроустановки;
 г) тангенс угла фазового сдвига между напряжением и током электроустановки.
17. Каково содержание понятия "энергетическое обследование"?
 а) анализ энергоэффективности;
 б) выявление перерасхода энергетических ресурсов;
в) сбор и обработка информации об использовании энергетических ресурсов;
 г) расчёт потребностей в энергоресурсах.
18. Что обозначается термином "класс энергетической эффективности"?
а) характеристика продукции, отражающая её энергетическую эффективность;
 б) характеристика продукции, отражающая её коэффициент мощности;
 в) характеристика продукции, отражающая долю затрат на энергетические ресурсы в её себестоимости;
 г) показатель надёжности.
19. Субъектами оперативно-диспетчерского управления в электроэнергетике являются:
 1) АО «ФСК ЕЭС»;
2) АО «СО ЕЭС»;
 3) АО «АТС»;
 4) НП «Совет рынка».
20. Какой принцип государственной политики России в области энергосбережения предусматривает выбор источника энергии оптимального качества (не выше необходимого)?
 а) Комфортность;
б) Рациональность;
 в) Эффективность;
 г) Бережливость.

Оценка «отлично» выставляется, если студент правильно ответил на 90% вопросов теста.
Оценка «хорошо» выставляется, если студент правильно ответил на 75-89% вопросов теста.
Оценка «удовлетворительно» выставляется, если студент правильно ответил на 60-74% вопросов теста.
Оценка «неудовлетворительно» выставляется, если студент правильно ответил менее, чем на 60% вопросов теста.

Критерии для оценивания тестов

Оценка «отлично» выставляется, если студент правильно ответил на 90% вопросов теста.
Оценка «хорошо» выставляется, если студент правильно ответил на 75-89% вопросов теста.
Оценка «удовлетворительно» выставляется, если студент правильно ответил на 60-74% вопросов теста.
Оценка «неудовлетворительно» выставляется, если студент правильно ответил менее, чем на 60% вопросов теста.

Примеры заданий на контрольную работу (КР)

Задача 1

Производительность труда в результате совершенствования технологического процесса повышается на 20%. Зарплата рабочих, обслуживающих технологический процесс, увеличивается на 8%. При старом технологическом процессе зарплата этих рабочих в расчете на запланированный выпуск продукции составила бы 9500 руб. Определить экономию затрат в результате роста производительности труда.

Задача 2

Аппарат, первоначальная стоимость которого 125 тыс. рублей, ввиду значительного износа выведен из эксплуатации досрочно через 3 года и реализован как металлолом за 9 тыс. рублей. Норма амортизации аппарата – 18%. Определить нормативный срок службы аппарата, остаточную стоимость в момент его списания, коэффициент износа, а также недоамортизированную стоимость аппарата.

Задача 3

Плановая себестоимость единицы продукции равна 3420 рублей. Оптовая цена – 5200 рублей. План реализации продукции выполнен на 105% при задании 500 штук. Доля условно-постоянных расходов в базисной себестоимости составляет 30%. Определить сумму сверхплановой прибыли, а также плановую и фактическую рентабельность продукции.

Критерии для оценивания контрольной работы

Оценка «отлично» выставляется в случае, если студент решил все предложенные ему задачи.
Оценка «хорошо» выставляется в случае, если студент допускает незначительные ошибки, неточности, при решении предложенных ему задач.
Оценка «удовлетворительно» выставляется в случае, если студент допускает существенные ошибки, проявляет отсутствие знаний, умений по отдельным задачам (не более 1/3).
Оценка «неудовлетворительно» выставляется в случае, если студент демонстрирует полное отсутствие или явную недостаточность (менее 1/3) знаний, умений при решении предложенных ему задач.

10.5 Оценочные материалы для итогового контроля освоения дисциплины

Ниже представлены примеры вопросов и задач, включаемые в экзаменационные билеты. Полный перечень всех вопросов и задач приведен в Фонде оценочных средств.

Примеры вопросов к зачету

1. Понятие предприятия, его цели, основные функции и виды деятельности
2. Производственная структура предприятия и формирующие ее факторы
3. Сущность и значение основных фондов, их классификация и структура
4. Методы оценки основных фондов
5. Кругооборот и показатели использования оборотных средств
6. Кадры предприятия, их классификация и структура
7. Тарифная система оплаты труда.
8. Показатели использования производственной мощности
9. Классификация затрат на производство и реализацию продукции
10. Понятие и показатели рентабельности работы предприятия

Пример задачи для зачета

Задача

В отчетном году объем реализованной продукции предприятия составил 20 млн. руб. при среднегодовом размере оборотных средств 2,5 млн. руб. На плановый период намечено уменьшить период одного оборота оборотных средств на 2 дня и увеличить объем реализованной продукции на 10%. Рассчитать коэффициенты оборачиваемости, закрепления и период одного оборота оборотных средств в отчетном и плановом году, а также потребность в оборотных средствах и размер высвобожденных оборотных средств в плановом периоде.

10.6 Вид экзаменационного билета

Дисциплина
Направление
Направленность

*ЭКОНОМИКА ЭНЕРГЕТИЧЕСКОГО ПРОИЗВОДСТВА
13.03.01 ТЕПЛОЭНЕРГЕТИКА И ТЕПЛОТЕХНИКА
ПРОМЫШЛЕННАЯ ТЕПЛОЭНЕРГЕТИКА*

БИЛЕТ К ЗАЧЕТУ № 1

- 1.
- 2.
- 3.

Лектор,

Фамилия И.О.

10.6.1 Критерии оценивания и шкала оценок по заданиям билета к зачету

Оценка зачета	Требования к знаниям, умениям и навыкам
«зачтено»	Оценка «зачтено» выставляется обучающемуся, если он усвоил материал; исчерпывающе, последовательно, четко и логически стройно его излагает; умеет тесно увязывать теорию с практикой; свободно справляется с задачами, вопросами и другими видами применения знаний, причем не затрудняется с ответом при видоизменении заданий; использует в ответе материал из различных литературных источников; правильно обосновывает принятое решение; владеет разносторонними навыками и приемами выполнения практических задач.
«незачтено»	Оценка «незачтено» выставляется обучающемуся, который не знает значительной части материала (более 50 %); неуверенно отвечает; допускает серьезные ошибки; не имеет представлений по методике выполнения практической работы.

10.6.2 Критерии оценивания и шкала оценок по защите курсовой работы

Курсовая работа не предусмотрена

11 МЕТОДИЧЕСКИЕ УКАЗАНИЯ ПО ОСВОЕНИЮ ДИСЦИПЛИНЫ

Организация образовательного процесса регламентируется учебным планом и расписанием учебных занятий. Язык обучения (преподавания) - русский. Для всех видов аудиторных занятий «час» устанавливается продолжительностью 45 минут. Зачетная единица составляет 27 астрономических часов или 36 академических час. Через каждые 45 мин контактной работы делается перерыв продолжительностью 5 мин, а после двух час контактной работы делается перерыв продолжительностью 10 мин.

Сетевая форма реализации программы дисциплины не используется.

Обучающийся имеет право на зачет результатов обучения по дисциплине, если она освоена им при получении среднего профессионального образования и (или) высшего образования, а также дополнительного образования (при наличии) (далее - зачет результатов обучения). Зачтенные результаты обучения учитываются в качестве результатов промежуточной аттестации в установленном в Институте порядке.

11.1 Образовательные технологии

Образовательный процесс при освоении дисциплины основывается на использовании традиционных, инновационных и информационных образовательных технологий. Возможна реализация дисциплины с применением электронного обучения и дистанционных образовательных технологий. Традиционные образовательные технологии представлены лекциями и семинарскими (практическими) занятиями. Инновационные образовательные технологии используются в виде применения активных и интерактивных форм проведения занятий. Информационные образовательные технологии реализуются путем активизации самостоятельной работы студентов в информационной образовательной среде. При проведении учебных занятий обеспечивается развитие у обучающихся навыков командной работы, межличностной коммуникации, принятия решений, лидерских качеств в том числе с учетом региональных особенностей профессиональной деятельности выпускников и потребностей работодателей).

11.2 Лекции

Лекционный курс предполагает систематизированное изложение основных вопросов содержания дисциплины.

На первой лекции лектор обязан предупредить студентов, применительно к какому базовому учебнику (учебникам, учебным пособиям) будет прочитан курс.

Лекционный курс обеспечивает более глубокое понимание учебных вопросов при значительно меньшей затрате времени, чем это требуется среднестатистическому студенту на самостоятельное изучение материала.

11.3 Занятия семинарского типа

Семинарские (практические) занятия представляют собой детализацию лекционного теоретического материала, направлены на отработку навыков, проводятся в целях закрепления курса и охватывают все основные разделы дисциплины.

Основной формой проведения семинаров и практических занятий является обсуждение наиболее проблемных и сложных вопросов по отдельным темам, а также решение задач и разбор примеров и ситуаций при контактной работе. В обязанности преподавателя входят: оказание методической помощи и консультирование студентов по соответствующим темам курса, ответы на вопросы, управление процессом решения задач.

Активность на практических занятиях оценивается по следующим критериям:

- ответы на вопросы, предлагаемые преподавателем;
- участие в дискуссиях;
- выполнение заданий (решение задач);

Доклады и оппонирование докладов проверяют степень владения теоретическим материалом, а также корректность и строгость рассуждений.

Оценивание практических заданий входит в оценку.

11.4 Самостоятельная работа студента

Для успешного усвоения дисциплины необходимо не только посещать аудиторские занятия, но и вести активную самостоятельную работу. При самостоятельной проработке курса обучающиеся должны:

- повторить законспектированный на лекционном занятии материал и дополнить его с учетом рекомендованной по данной теме литературы;
- изучить рекомендованную основную и дополнительную литературу, составлять тезисы, аннотации и конспекты наиболее важных моментов;
- использовать для самопроверки материала оценочные средства.

Индивидуальное задание оценивается по следующим критериям:

- правильность выполнения задания;
- аккуратность в оформлении работы;
- использование специальной литературы;
- своевременная сдача выполненного задания (указывается преподавателем).

11.5 Методические рекомендации для преподавателей

Основные принципы обучения

1. Цель обучения – развить мышление, выработать мировоззрение; познакомить с идеями и методами науки; научить применять принципы и законы для решения простых и нестандартных экономических задач.

2. Обучение должно органически сочетаться с воспитанием. Нужно развивать в студентах волевые качества и трудолюбие. Ненавязчиво, к месту прививать элементы культуры поведения. В частности, преподаватель должен личным примером воспитывать в студентах пунктуальность и уважение к чужому времени. Недопустимо преподавание односеместровой учебной дисциплины превращать в многосеместровое. Возникшая академическая задолженность должна быть ликвидирована в период следующего семестра до начала зачетной недели.

3. Обучение должно быть не пассивным (сообщим студентам некоторый объем информации, расскажем, как решаются те или иные задачи), а активным. Нужно строить обучение так, чтобы в овладении материалом основную роль играла память логическая, а не формальная. Запоминание должно достигаться через глубокое понимание.

4. Одно из важнейших условий успешного обучения – умение организовать работу студентов.

5. Отношение преподавателя к студентам должно носить характер доброжелательной требовательности. Для стимулирования работы студентов нужно использовать поощрение, одобрение, похвалу, но не порицание (порицание может применяться лишь как исключение). Преподаватель должен быть для студентов доступным.

6. Необходим регулярный контроль работы студентов. Правильно поставленный, он помогает им организовать систематические занятия, а преподавателю достичь высоких результатов в обучении.

7. Важнейшей задачей преподавателей, ведущих занятия по дисциплине, является выработка у студентов осознания необходимости и полезности знания дисциплины как теоретической и практической основы для изучения профильных дисциплин.

8. С целью более эффективного усвоения студентами материала данной дисциплины рекомендуется при проведении лекционных, практических и лабораторных занятий использовать современные технические средства обучения, а именно презентации лекций, наглядные пособия в виде схем приборов, деталей и конструкций приборов, компьютерное тестирование.

9. Для более глубокого изучения предмета и подготовки ряда вопросов (тем) для самостоятельного изучения

по разделам дисциплины преподаватель предоставляет студентам необходимую информацию о использовании учебно-методического обеспечения: учебниках, учебных пособиях, сборниках примеров и задач и описание лабораторных работ, наличии Интернет-ресурсов.

При текущем контроле рекомендуется использовать компьютерное или бланковое тестирование, контрольные коллоквиумы или контрольные работы.

Контрольное (итоговое) тестирование включает в себя задания по всем темам раздела рабочей программы дисциплины.

10. Цель лекции – формирование у студентов ориентировочной основы для последующего усвоения материала методом самостоятельной работы. Содержание лекции должно отвечать следующим дидактическим требованиям:

- изложение материала от простого к сложному, от известного к неизвестному;
- логичность, четкость и ясность в изложении материала;
- возможность проблемного изложения, дискуссии, диалога с целью активизации деятельности студентов;
- опора смысловой части лекции на подлинные факты, события, явления, статистические данные;
- тесная связь теоретических положений и выводов с практикой и будущей профессиональной деятельностью студентов.

Преподаватель, читающий лекционные курсы, должен знать существующие в педагогической практике варианты лекций, их дидактические и воспитывающие возможности, а также их место в структуре процесса обучения.

11. При проведении аттестации студентов важно всегда помнить, что систематичность, объективность, аргументированность – главные принципы, на которых основаны контроль и оценка знаний студентов. Знание критериев оценки знаний обязательно для преподавателя и студента.

11.6 Методические указания для студентов

По подготовке к лекционным занятиям

Изучение дисциплины требует систематического и последовательного накопления теоретических знаний, следовательно, пропуски отдельных тем не позволяют глубоко освоить предмет. Студентам необходимо:

- перед каждой лекцией просматривать рабочую программу дисциплины;
- перед следующей лекцией необходимо просмотреть по конспекту материал предыдущей.

При затруднениях в восприятии материала следует обратиться к основным литературным источникам. Если разобраться в материале не удалось, необходимо обратиться к лектору или к преподавателю на практических занятиях.

По подготовке к практическим занятиям

Цель практических занятий – углубление, расширение, детализация знаний, полученных на лекциях в обобщенной форме, содействие выработке умений использовать теоретический материал для решения практических задач в области изучаемой дисциплины и навыков, необходимых для формирования компетенций по дисциплине.

Студентам следует:

- проводить предварительную подготовку к практическому занятию, просматривая конспекты лекций, рекомендованную литературу, Интернет-ресурсы;
- приносить с собой рекомендованную преподавателем к конкретному занятию литературу;
- в начале занятий задать преподавателю вопросы по материалу, вызвавшему затруднения в ходе самостоятельной работы;
- соотносить теоретический материал с современным состоянием дел, так как в содержании предмета могут появиться изменения, дополнения, которые не всегда отражены в учебной литературе;
- доводить каждое задание до окончательного решения, демонстрировать понимание проведенных расчетов (анализов, ситуаций);
- в случае затруднений обращаться к преподавателю;
- в ходе устного опроса не отвлекаться, давать конкретные, четкие ответы по существу вопросов.

Студентам, пропустившим занятия (независимо от причин), или не выполнившим рассматриваемые на занятии задания, рекомендуется не позже чем в двухнедельный срок явиться на консультацию к преподавателю и отчитаться по теме занятия.

По организации самостоятельной работы

Самостоятельная работа студентов включает в себя выполнение различного рода заданий, которые ориентированы на более глубокое усвоение материала изучаемой дисциплины. К выполнению заданий для самостоятельной работы предъявляются следующие требования: задания должны исполняться самостоятельно и представляться в установленный срок, а также соответствовать установленным требованиям по оформлению.

Студентам следует:

- руководствоваться планом контрольных пунктов, определенным рабочей программой дисциплины;
- выполнять все плановые задания, выдаваемые преподавателем для самостоятельного выполнения, и разбирать на семинарах и консультациях неясные вопросы;

- использовать при подготовке нормативные документы ВУЗа (требования к оформлению письменных работ и др.).

При решении задач целесообразно руководствоваться следующими правилами.

1. Прежде всего, нужно хорошо вникнуть в условие задачи, записать кратко ее условие.
2. Если позволяет характер задачи, обязательно сделать рисунок, поясняющий ее сущность.
3. За редкими исключениями, каждая задача должна быть сначала решена в общем виде (т.е. в буквенных обозначениях, а не в числах).
4. Получив числовой ответ, нужно оценить его правдоподобность. Такая оценка может в ряде случаев обнаружить ошибочность полученного результата.

Решение задач принесет наибольшую пользу только в том случае, если обучающийся решает задачи самостоятельно. Решить задачу без помощи, без подсказки часто бывает нелегко и не всегда удается. Но даже не увенчавшиеся успехом попытки найти решение, если они предпринимались достаточно настойчиво, приносят ощутимую пользу, так как развивают мышление и укрепляют волю. Решение задач ни в коем случае не следует откладывать на последний вечер перед занятиями, как, к сожалению, нередко поступают студенты. В этом случае более сложные и притом наиболее содержательные и полезные задачи заведомо не могут быть решены.

Курсовая работа – вид самостоятельной письменной работы, направленный на творческое освоение общепрофессиональных и профильных профессиональных дисциплин и выработку соответствующих профессиональных компетенций. Объем курсовой работы может достигать 30–50 с.; время, отводимое на ее написание – от 1–2 месяцев до семестра. В зависимости от объема времени, отводимого на выполнение задания, курсовая работа может иметь различную творческую направленность. При написании курсовой работы студент должен полностью раскрыть выбранную тему, соблюсти логику изложения материала, показать умение делать обобщения и выводы. Курсовая работа должна состоять из введения, основной части, заключения и списка использованной литературы. При оценке уровня выполнения курсовой работы, в соответствии с поставленными целями для данного вида учебной деятельности, могут контролироваться следующие умения, навыки и компетенции: умение работать с объектами изучения, критическими источниками, справочной и энциклопедической литературой; умение собирать и систематизировать практический материал; умение самостоятельно осмысливать проблему на основе существующих методик; умение логично и грамотно излагать собственные умозаключения и выводы; умение соблюдать форму научного исследования; умение пользоваться глобальными информационными ресурсами; владение современными средствами телекоммуникаций; способность и готовность к использованию основных прикладных программных средств; способность создать содержательную презентацию выполненной работы. При защите представленной курсовой работы целесообразно проводить оценивание знаниевой компоненты дисциплин, использованных при выполнении задания.

По работе с литературой

В рабочей программе дисциплины представлен список основной и дополнительной литературы – это учебники, учебно-методические пособия или указания. Дополнительная литература – учебники, монографии, сборники научных трудов, журнальные и газетные статьи, различные справочники, энциклопедии, Интернет-ресурсы.

Любая форма самостоятельной работы студента (подготовка к семинарскому занятию, докладу и т.п.) начинается с изучения соответствующей литературы как в библиотеке / электронно-библиотечной системе, так и дома. Изучение указанных источников расширяет границы понимания предмета дисциплины.

При работе с литературой выделяются следующие виды записей. Конспект – краткая схематическая запись основного содержания научной работы. Целью является не переписывание произведения, а выявление его логики, системы доказательств, основных выводов. Хороший конспект должен сочетать полноту изложения с краткостью. Цитата – точное воспроизведение текста. Заключается в кавычки. Точно указывается страница источника. Тезисы – концентрированное изложение основных положений прочитанного материала. Аннотация – очень краткое изложение содержания прочитанной работы. Резюме – наиболее общие выводы и положения работы, ее концептуальные итоги.

11.7 Особенности организации образовательного процесса для инвалидов и лиц с ограниченными возможностями здоровья

Профессорско-преподавательский состав знакомится с психолого-физиологическими особенностями обучающихся инвалидов и лиц с ограниченными возможностями здоровья, индивидуальными программами реабилитации инвалидов (при наличии). При необходимости осуществляется дополнительная поддержка преподавания психологами, социальными работниками, прошедшими подготовку ассистентами.

Предполагается использовать социально-активные и рефлексивные методы обучения, технологии социокультурной реабилитации с целью оказания помощи в установлении полноценных межличностных отношений с другими студентами, создании комфортного психологического климата в студенческой группе. Подбор и разработка учебных материалов производится с учетом предоставления материала в различных формах: аудиальной, визуальной, с использованием специальных технических средств и информационных систем.

Освоение дисциплины лицами с ОВЗ осуществляется с использованием средств обучения общего и специального назначения (персонального и коллективного использования).

Для студентов с ОВЗ предусматривается доступная форма предоставления заданий оценочных средств, а именно:

- в печатной или электронной форме (для лиц с нарушениями опорно-двигательного аппарата);

- в печатной форме или электронной форме с увеличенным шрифтом и контрастностью (для лиц с нарушениями слуха, речи, зрения);

методом чтения ассистентом задания вслух (для лиц с нарушениями зрения).

Студентам с инвалидностью увеличивается время на подготовку ответов на контрольные вопросы. Для таких студентов предусматривается доступная форма предоставления ответов на задания, а именно:

- письменно на бумаге или набором ответов на компьютере (для лиц с нарушениями слуха, речи);

- выбором ответа из возможных вариантов при тестировании с использованием услуг ассистента (для лиц с нарушениями опорно-двигательного аппарата);

- устно (для лиц с нарушениями зрения, опорно-двигательного аппарата).

При необходимости для обучающихся с инвалидностью процедура оценивания результатов обучения может проводиться в несколько этапов.

12 УЧЕБНО-МЕТОДИЧЕСКОЕ И ИНФОРМАЦИОННОЕ ОБЕСПЕЧЕНИЕ ДИСЦИПЛИНЫ

Информационную поддержку освоения дисциплины осуществляет библиотека Института, которая обеспечивает обучающихся основной учебной, учебно-методической и научной литературой, необходимой для организации образовательного процесса по дисциплине. Общий объем многоотраслевого фонда на 01.03.2021 г составляет более 405 000 экз.

Библиотека располагает учебной, учебно-методической и научно-технической литературой в форме печатных и электронных изданий, а также включает официальные, справочно-библиографические, специализированные отечественные и зарубежные периодические и информационные издания. Библиотека обеспечивает доступ к профессиональным базам данных, информационным, справочным и поисковым системам.

Каждый обучающийся обеспечен свободным доступом из любой точки, в которой имеется доступ к сети Интернет и к электронно-библиотечной системе (ЭБС) Института и Университета, которая содержит различные издания по основным изучаемым дисциплинам и сформирована по согласованию с правообладателями учебной и учебно-методической литературы.

Полный перечень электронных информационных ресурсов, используемых в процессе обучения, представлен в основной образовательной программе.

12.1 Перечень основной и дополнительной литературы, необходимой для освоения дисциплины

а) основная литература

Основная литература	Режим доступа	Обеспеченность
О-1. Мормуль, Н.Ф. Экономика предприятия: теория и практика: учеб. пособие для бакалавров / Н.Ф. Мормуль; под ред. проф. Ю.П. Анискина. – 2-е изд., стер. – М.: Издательство «Омега-Л», 2015. – 180 с. : ил., табл. – (Бакалавр – магистр).	Библиотека НИ РХТУ	Да

б) дополнительная литература

Дополнительная литература	Режим доступа	Обеспеченность
Д-1. Экономика энергетики [Текст] : учеб.-метод. пособ. для студ. всех форм обуч. направл. подгот. 13.03.01 "Теплоэнергетика и теплотехника" направленность (профиль) подгот. "Промышленная теплоэнергетика" / сост. И. Н. Седова, Г. И. Жабер, Г. А. Федорова. - Новомосковск, 2016. - 159 с.	http://moodle.nirhtu.ru/course/view.php?id=1120	Да
Д-2. Краткий курс по экономике предприятия: учеб. пособие. – :Издательство «Окей-книга», 2015. – 128 с. - (Скорая помощь студенту. Краткий курс).	Библиотека НИ РХТУ	Да
Д-3. Лобковская. О.З., Седова И.Н. Методические указания к выполнению курсовой работы по курсу «Экономика предприятия (организации)». Новомосковск, издательский центр НИ РХТУ им. Д.И. Менделеева, 2021. - 36 с.	Библиотека НИ РХТУ	Да
Д-4. Милкова, О. И. Экономика и организация предприятия : учебник и практикум для вузов / О. И. Милкова. — Москва : Издательство Юрайт, 2022. — 473 с. — (Высшее образование). — ISBN 978-5-534-04300-6. — Текст : электронный	Образовательная платформа Юрайт [сайт]. — URL: https://urait.ru/viewer/ekonomika-i-organizaciya-predpriyatiya-492868#page/1 (дата обращения: 01.06.2022).*	Да

*Договор № 33.03-Л-3.1-4377/2022 на оказание услуг по предоставлению доступа к образовательной платформе «Юрайт» ИКЗ 22 1770707263777070100100040015814244 от 16.03.2022г., срок действия с 16.03.2022 по 15.03.2023г.

12.2 Информационно-образовательные ресурсы, профессиональные базы данных и информационные справочные системы

При освоении дисциплины студенты должны использовать информационные и информационно-образовательные ресурсы следующих порталов и сайтов:

ЭБС:

1. Электронно-библиотечная система «ЛАНЬ». Договор № 33.02-Р-3.1-6964/2023 от 25.09.2023г. Лицензионный договор № 33.02-Р-3.1-6972/2023 от 25.09.2023г. Срок действия с 26.09.2023г. по 25.09.2024г.
2. ЭБС «Электронное издательство ЮРАЙТ» (договор № 33.02-Л-3.1-7818/2024 от 27.04.2024 г. Срок действия с 27.04.2024 г. по 31.05.2025 г.) - <https://urait.ru/>

Базы данных

1. Справочная Правовая Система КонсультантПлюс (договор № 1-АУ/2019г. от 01.08.2022г.) - <http://www.consultant.ru/>
- 2 Электронные ресурсы издательства Wiley (сублицензионный договор № Wiley/130 от 01.08.2022г.) - <http://www.wiley.com/>
- 3 База данных показателей муниципальных образований (профессиональная база данных) - <http://www.gks.ru/>
- 4 Национальная экономическая энциклопедия (информационно-справочная система) - <http://vocable.ru/>
- 5 Информационно-справочная система Федерального образовательного портала «Экономика. Социология. Менеджмент» - <http://ecsocman.hse.ru/>
- 6 Общероссийская общественная организация «Российский союз промышленников и предпринимателей» - <http://www.rspg.ru/>
- 7 Библиотека НИ РХТУ им. Д.И. Менделеева / Официальный сайт НИ РХТУ им. Д.И. Менделеева. Режим доступа: <http://www.nirhtu.ru/administration/library/elibrary.html>
- 8 Кафедра «Экономика, финансы и бухгалтерский учет» / Официальный сайт НИ РХТУ им. Д.И. Менделеева. Режим доступа: <http://www.nirhtu.ru/faculties/economics/efibu.html>

13 МАТЕРИАЛЬНО-ТЕХНИЧЕСКОЕ ОБЕСПЕЧЕНИЕ ДИСЦИПЛИНЫ

Учебные аудитории для проведения занятий лекционного типа, занятий семинарского типа, групповых и индивидуальных консультаций, текущего контроля и промежуточной аттестации, а также помещения для самостоятельной работы обучающихся, оснащенные компьютерной техникой с возможностью подключения к сети «Интернет» и обеспеченные доступом в электронную информационно-образовательную среду Института.

Наименование специальных помещений и помещений для самостоятельной работы	Оснащенность специальных помещений и помещений для самостоятельной работы	Приспособленность помещений для использования инвалидами и лицами с ОВЗ
Лекционная аудитория (ауд.214)	Учебная мебель (столы стулья, доска), переносная презентационная техника (ноутбук, проектор, экран - постоянное хранение в ауд. 215).	приспособлено*
Аудитория для проведения занятий семинарского типа (ауд. 214)	Учебная мебель (столы стулья, доска), переносная презентационная техника (ноутбук, проектор, экран - постоянное хранение в ауд. 215).	приспособлено*
Аудитория для групповых и индивидуальных консультаций обучающихся (ауд.214)	Учебная мебель (столы стулья, доска), переносная презентационная техника (ноутбук, проектор, экран - постоянное хранение в ауд. 215).	приспособлено*
Аудитория для текущего контроля и промежуточной аттестации (ауд.214)	Учебная мебель (столы стулья, доска), переносная презентационная техника (ноутбук, проектор, экран - постоянное хранение в ауд. 215).	приспособлено*
Аудитория для самостоятельной работы студентов (ауд. 222)	Учебная мебель. Компьютеры в сборке (2 шт.) с возможностью просмотра видеоматериалов и презентаций, доступом к сети «Интернет», электронным образовательным и информационным ресурсам, базе данных электронного каталога НИ РХТУ, системе управления учебными курсами Moodle. Принтер. Многофункциональное устройство (принтер, сканер, копир).	приспособлено*

* Для инвалидов и лиц с ограниченными возможностями здоровья есть возможность проводить лекционные

занятия и занятия семинарского типа на 1-ых этажах учебных корпусов. Возле входных дверей в учебные корпуса установлен звонок в дежурную сотруднику. Предусмотрены широкие дверные проемы. Имеются специализированные кабинеты для самостоятельной и индивидуальной работы, оснащенные ПК.

Технические средства обучения, служащие для предоставления учебной информации большой аудитории

Ноутбук с возможностью просмотра видеоматериалов и презентаций, доступом к сети «Интернет», электронным образовательным и информационным ресурсам, базе данных электронного каталога Института, системе управления учебными курсами Moodle.

Проектор, экран.

Программное обеспечение

1 Операционная система MS Windows XP и MS Windows 7 бессрочные права и бессрочная лицензия по подписке Microsoft Imagine Premium, идентификатор подписки: a936248f-3805-4cба-a64f-8c344976ef6d, идентификатор подписчика: ICM-164914.

2 Интернет-браузер Mozilla Firefox. Распространяется под лицензией Mozilla Public License 2.0 (MPL).

3 Текстовый редактор LibreOffice Writer. Распространяется под лицензией LGPLv3.

4 MS Excel из пакета MS Office 365 A1 бесплатная веб-версия Office <https://products.office.com/ru-ru/academic/compare-office-365-education-plans> для учащихся, преподавателей и сотрудников.

5 Редактор презентаций LibreOffice Impress. Распространяется под лицензией LGPLv3.

6 Средство чтения файлов PDF Adobe Acrobat Reader - ПО [Acrobat Reader DC](#) и мобильное приложение Acrobat Reader являются бесплатными и доступны для корпоративного распространения (<https://acrobat.adobe.com/ru/ru/acrobat/pdf-reader/volume-distribution.html>).

7 Архиватор 7zip (распространяется под лицензией GNU LGPL license)

Печатные и электронные образовательные и информационные ресурсы

Информационно-методические материалы: учебные издания по дисциплине.

Электронные образовательные ресурсы: электронные презентации к разделам лекционного курса; учебно-методические разработки в электронном виде; справочные материалы в электронном виде; кафедральная библиотека электронных изданий.

АННОТАЦИЯ
рабочей программы дисциплины
«Экономика энергетического производства»

1 Общая трудоемкость (з.е./ час): 2/72. Форма промежуточного контроля: зачет. Дисциплина изучается на 5 курсе в 10 семестре.

2 Место дисциплины в структуре образовательной программы

Дисциплина Б1.В.ДВ.02.01 «Экономика энергетического производства» относится к й части, формируемой участниками образовательных отношений. Дисциплины по выбору Б1.В.ДВ.02. Является обязательной для освоения в 7 семестре, на 7 курсе.

Дисциплина базируется на курсах циклов естественнонаучных и общепрофессиональных дисциплин: Экономика, История, Философия, Математика.

Дисциплина может быть использована при освоении следующих элементов образовательной программы: Электроснабжение; Технологические энергоносители, Энергобалансы на промышленных предприятиях, Научно-исследовательская работа; государственная итоговая аттестация.

3 Цель и задачи изучения дисциплины

Целью освоения дисциплины является формирование у студентов комплекса знаний и умений о процессах, происходящих во всех сферах энергетического комплекса, формирование знаний по рациональному хозяйствованию и повышение конкурентоспособности в условиях рынка.

Задачами учебной дисциплины является:

- изучение экономических основ отраслевого производства и энергетического предприятия;
- исследование принципов и методов управления ресурсным потенциалом предприятия;
- ознакомление с принципами организации производственного процесса;
- изучение основ организации финансово-экономической деятельности предприятия;
- использование полученных знаний при анализе и оценке эффективности деятельности предприятия.

4 Содержание дисциплины

Состав и структура топливно-энергетического комплекса, Электроэнергетическая отрасль, Основы экономики формирования энергосистем, Экономика энергетических предприятий, Ресурсы энергопредприятия, Основы ценообразования в энергетике, Формирование тарифов на электрическую и тепловую энергию, Формирование финансовых результатов деятельности предприятия, Теоретические основы управления в энергетике, Оценка экономической эффективности использования вычислительной техники в управлении, Планирование в управлении национальной экономикой.

5 Планируемые результаты обучения по дисциплине, обеспечивающие достижение планируемых результатов освоения образовательной программы

В результате освоения дисциплины «Экономика энергетического производства» обучающийся должен овладеть следующими компетенциями и индикаторами достижения компетенций:

Способен определять круг задач в рамках поставленной цели и выбирать оптимальные способы их решения, исходя из действующих правовых норм, имеющихся ресурсов и ограничений (УК-2):

- выполняет задачи в зоне своей ответственности в соответствии с запланированными результатами и точками контроля, при необходимости корректирует способы решения задач (УК-2.4);
- представляет результаты проекта, предлагает возможности их использования и/или совершенствования (УК-2.5);
- Способен проводить обоснование проектных решений в сфере профессиональной деятельности (ПК -6):
- демонстрирует знание показателей, нормативов и методов по обеспечению энергетической и экономической эффективности, ресурсосбережения, резервирования (ПК-6.1);
- демонстрирует навыки составления и выбора конкурентно-способных вариантов, выбора оптимального решения при проектировании объектов профессиональной деятельности (ПК-6.2).

В результате изучения дисциплины обучающийся должен:

Знать:

- основы методов планирования и проведения научных и практических экспериментальных исследований;
- принципы и методы управления ресурсным потенциалом хозяйствующих субъектов.

Уметь:

- правильно и технически грамотно поставить и математически грамотно пояснить и решить конкретную задачу в рассматриваемой области;
- проводить расчеты экономических и социально-экономических показателей, характеризующих деятельность хозяйствующих субъектов.

Владеть:

- навыками на основе типовых методик и действующей нормативно-правовой базы рассчитывать экономические и социально-экономические показатели, характеризующие деятельность хозяйствующих субъектов, анализировать результаты расчетов и обосновать полученные выводы;
- навыками составления и выбора конкурентно-способных вариантов, выбора оптимального решения при проектировании объектов профессиональной деятельности;

– навыком обоснования выбора принятых решений.

6 Виды учебной работы и их объем

Дисциплина изучается на 5 курсе в 10 семестре

Вид учебной работы	Объем, акад. ч.	в том числе в форме практической подготовки, акад. ч.
Общая трудоемкость дисциплины	72	
Контактная работа обучающегося с педагогическими работниками (всего)	10,2	
Контактная работа - аудиторные занятия:	10,2	
В том числе:		
Лекции	6	
Практические занятия	4	
Контактная самостоятельная работа (групповые консультации и индивидуальная работа обучающихся с педагогическим работником)	-	
Контактная работа - промежуточная аттестация	0,2	
Самостоятельная работа (всего):	58	
в том числе:		
Курсовая работа	-	
Проработка лекционного материала	15	
Подготовка к практическим занятиям	15	
Подготовка к тестированию и контрольным работам	15	
Подготовка к промежуточной аттестации (зачету)	13	
Форма(ы) контроля:		зачет
Подготовка к зачету	3,8	-

МИНИСТЕРСТВО НАУКИ И ВЫСШЕГО ОБРАЗОВАНИЯ
РОССИЙСКОЙ ФЕДЕРАЦИИ

Новомосковский институт (филиал)
федерального государственного бюджетного образовательного учреждения высшего образования
«Российский химико-технологический университет имени Д.И. Менделеева»

УТВЕРЖДАЮ

Зам. директора по УиНР Новомосковского института
РХТУ им. Д.И. Менделеева

_____ Овчаров А.В.
« ____ » _____ 2024 г.

Рабочая программа дисциплины

Высокотемпературные теплотехнологические процессы и установки

Направление подготовки 13.03.01 «Теплоэнергетика и теплотехника»

Направленность (профиль) подготовки «Промышленная теплоэнергетика»

Квалификация выпускника Бакалавр

(бакалавр, магистр, дипломированный специалист)

Форма обучения заочная

(очная, очно-заочная и др.)

г. Новомосковск
2024 г.

Разработчик (ки):

К.т.н., доцент кафедры «Промышленная теплоэнергетика»
Новомосковского института РХТУ им. Д.И. Менделеева

_____ Золотарева В.Е.
подпись

1. ОБЩИЕ ПОЛОЖЕНИЯ

Нормативные документы, используемые при разработке рабочей программы дисциплины

Нормативную правовую базу разработки рабочей программы дисциплины составляют:

- Федеральный закон от 29.12.2012 № 273-ФЗ «Об образовании в Российской Федерации» (с учетом изменений и дополнений);
- Приказ Минобрнауки России от 06.04.2021 N 245 «Об утверждении Порядка организации и осуществления образовательной деятельности по образовательным программам высшего образования – программам бакалавриата, программам специалитета, программам магистратуры»;
- Федеральный государственный образовательный стандарт высшего образования (ФГОС ВО) (ФГОС-3++) по направлению подготовки 13.03.01 Теплоэнергетика и теплотехника, утвержденный приказом Министерства образования и науки Российской Федерации от 28.02.2018 г. N 143 (Зарегистрировано в Минюсте России 22.03.2018 г. N 50480);
- Положение о практической подготовке обучающихся, утвержденное приказом Министерства науки и высшего образования Российской Федерации и Министерства просвещения Российской Федерации от 05.08.2020 г. № 885/390 (зарегистрирован Министерством юстиции Российской Федерации 11.09.2020 г., регистрационный № 59778);
- Методические рекомендации по организации образовательного процесса для обучения инвалидов и лиц с ограниченными возможностями здоровья в образовательных организациях высшего образования, в том числе оснащенности образовательного процесса (утверждены заместителем Министра образования и науки РФ А.А. Климовым от 08.04.2014 № АК-44/05вн)
- Устав ФГБОУ ВО РХТУ им. Д.И. Менделеева;
- Положение о Новомосковском институте (филиале) РХТУ им. Д.И. Менделеева.
- Локальные нормативные акты Новомосковского института (филиала) РХТУ им. Д.И. Менделеева.

Рабочая программа дисциплины (далее – Программа, РПД) составлена в соответствии с требованиями Федерального государственного образовательного стандарта высшего образования (уровень бакалавриата) по направлению подготовки 13.03.01 «Теплоэнергетика и теплотехника», утвержденного приказом Министерства науки и высшего образования Российской Федерации от 28.02.2018 г. N 143 (Зарегистрировано в Минюсте России 22.03.2018 г. N 50480), рекомендациями Учебно-методической комиссии НИ РХТУ им. Д.И. Менделеева и накопленным опытом преподавания дисциплины кафедрой «Промышленная теплоэнергетика» НИ РХТУ им. Д.И. Менделеева (далее – Институт).

Контроль успеваемости студентов ведется по принятой в Институте системе.

Рабочая программа практики может быть реализована с применением электронного обучения и дистанционных образовательных технологий полностью или частично.

2 ЦЕЛЬ И ЗАДАЧИ ОСВОЕНИЯ УЧЕБНОЙ ДИСЦИПЛИНЫ

Целью освоения дисциплины «Высокотемпературные теплотехнологические процессы и установки» является обеспечение базовой подготовки студентов в области изучения принципов работы и возможностей использования высокотемпературных теплотехнологических процессов и установок на промышленных предприятиях.

Задачи преподавания дисциплины:

- знакомство с основными видами высокотемпературных теплотехнологических процессов и установок, применяемых на промышленных предприятиях;
- обучение проведению расчётов основных характеристик и показателей эффективности проведения высокотемпературных теплотехнологических процессов и работы установок, их осуществляющих;
- выработка навыков освоения, понимания значимости и способов решения проблемы экономии топливно-энергетических ресурсов, потребляемых в высокотемпературных установках

3. МЕСТО ДИСЦИПЛИНЫ В СТРУКТУРЕ ОПОП

Дисциплина «Высокотемпературные теплотехнологические процессы и установки» относится к дисциплинам части, формируемой участниками образовательных отношений, блока 1 Дисциплины (модули). Является дисциплиной по выбору и изучается в 7 семестре на 4 курсе заочной формы обучения.

Дисциплина базируется на дисциплинах (модулях): Физика, Математика, Химия, Введение в информационные технологии, Материаловедение и технология конструкционных материалов, Техническая термодинамика, Механика, Тепломассообмен, Вычислительная математика, Тепломассообменное оборудование предприятий,

4. ТРЕБОВАНИЯ К РЕЗУЛЬТАТАМ ОСВОЕНИЯ ДИСЦИПЛИНЫ

Изучение дисциплины «Высокотемпературные теплотехнологические процессы и установки» направлено на приобретение следующих **компетенций и индикаторов их достижения**:

Категория	Код и наименование	Код и наименование индикатора достижения
-----------	--------------------	--

компетенций	компетенции	компетенции
Универсальные компетенции		
Разработка и реализация проектов	УК-2. Способен определять круг задач в рамках поставленной цели и выбирать оптимальные способы их решения, исходя из действующих правовых норм, имеющихся ресурсов и ограничений	УК-2.2 В рамках поставленных задач определяет имеющиеся ресурсы и ограничения, действующие правовые нормы. УК-2.4 Выполняет задачи в зоне своей ответственности в соответствии с запланированными результатами и точками контроля, при необходимости корректирует способы решения задач. УК-2.5 Представляет результаты проекта, предлагает возможности их использования и/или совершенствования.
Профессиональные компетенции		
Тип задач профессиональной деятельности: производственно-технологическая	ПК-1. Способен участвовать в работах по освоению и организации технологических процессов объектов профессиональной деятельности	ПК-1.1 Участвует в разработке схем размещения объектов профессиональной деятельности в соответствии с технологией производства ПК-1.2 Демонстрирует знания технологических процессов, обеспечивающих работу объектов профессиональной деятельности.
	ПК-4. Готов к разработке мероприятий по энерго- и ресурсосбережению на объектах профессиональной деятельности	ПК-4.1 Демонстрирует знание нормативов по энерго- и ресурсосбережению на объектах профессиональной деятельности. ПК-4.2 Демонстрирует навыки разработки мероприятий по энерго- и ресурсосбережению на объектах профессиональной деятельности

В результате изучения дисциплины студент бакалавриата должен

Знать:

- стандартные (типовые) методики проведения конструкционных и технико-экономических расчетов высокотемпературных теплотехнологических процессов при разработке технологических схем и проектировании элементов оборудования высокотемпературных установок с использованием нормативной документации и современных методов поиска и обработки информации;

- способы преобразования различных видов энергии в тепловую, применяемых в высокотемпературных теплотехнологических процессах и установках;

- структуру технологических схем, источники различных энергоресурсов, принципы работы и виды применяемого оборудования высокотемпературных установок; методы расчета высокотемпературных установок;

- нормативы по энерго- и ресурсосбережению на высокотемпературных теплотехнологических процессах и установках.

Уметь:

- организовать сбор, проводить анализ научно-технической информации на основе отечественного и зарубежного опыта разработки, проектирования высокотемпературных установок, необходимых для постановки правильной цели, построения плана и проведения необходимых расчетов при проектировании высокотемпературных установок;

- анализировать потребности в различных видах энергии и энергетические характеристики при использовании высокотемпературных установок, принимать обоснованные решения, исходя из требований к высокотемпературным теплотехнологическим процессам;

- работать со справочной литературой, с ГОСТ, СНиП, СП, ПБ, РД и другими нормативными документами

Владеть:

- навыками применения методик проведения проектных разработок для нужд высокотемпературных теплотехнологических процессов и установок;

- навыками разработки схем и проектного размещения высокотемпературных установок на промышленных предприятиях;

- навыками разработки мероприятий по энерго- и ресурсосбережению на объектах высокотемпературных установок.

5. ОБЪЕМ ДИСЦИПЛИНЫ И ВИДЫ ОБРАЗОВАТЕЛЬНОГО ПРОЦЕССА

Общая трудоемкость дисциплины «Высокотемпературные теплотехнологические процессы и установки» составляет 108 часов или 3 зачетные единицы (з.е). При заочном обучении дисциплина изучается на 4 курсе в 7 семестре.

Вид учебной работы	Всего, ак.час.	Семестры ак.час	Семестры з.е.

		7	7
Контактная работа обучающихся с педагогическими работниками (всего)	14,2	14,2	0,394
Контактная работа аудиторная	14,2	14,2	0,394
В том числе:			
Лекции	6	6	0,167
Лабораторные работы (ЛР)	8	8	0,222
Контроль аттестации:	0,2	0,2	0,005
зачет	0,2	0,2	0,005
Самостоятельная работа (всего):	90	90	2,5
Контактная самостоятельная работа (групповые консультации и индивидуальная работа обучающихся с педагогическим работником)	5	5	0,139
Другие виды самостоятельной работы	85	85	2,361
Проработка лекционного материала	27	27	0,75
Подготовка к лабораторным занятиям	24	24	0,667
Подготовка контрольной работы	34	34	0,944
Контроль	3,8	3,8	0,106
Общая трудоемкость	час.	108	108
	з.е.	3	3

6. СОДЕРЖАНИЕ ДИСЦИПЛИНЫ

6.1 Разделы дисциплины и виды занятий

№ п/п	Раздел дисциплины	ак. часов								
		Всего	в т.ч. в форме практ. подг. (при наличии)	Лекции	в т.ч. в форме практ. подг. (при наличии)	Прак. зан.	в т.ч. в форме практ. подг. (при наличии)	Лаб. работы	в т.ч. в форме практ. подг. (при наличии)	Сам. работа
<i>седьмой семестр</i>										
1	Применение высокотемпературных теплотехнологических процессов и установок (ВТПУ) в промышленности	4		0,5		-		-		3,5
2	Теплотехнологическая классификация схем высокотемпературных теплотехнологических установок	4		0,5		-		-		3,5
3	Конструктивные элементы теплотехнологических камер. Тепловые и конструктивные схемы установок	4		0,5		-		-		3,5
4	Нагревательные (термические) установки	12,5		1		-		2		9,5
5	Плавильные процессы и установки	12,5		1		-		2		9,5
6	Процессы и установки термохимической переработки топлив	4		0,5		-		-		3,5
7	Материальные,	30		1		-		2		27

	тепловые и энергетические балансы								
8	Теплотехнологические основы высокотемпературных теплотехнологических процессов и установок	21		0,5		-			20,5
9	Основы энергосберегающей теплотехнологии	12		0,5		-	2		9,5
	Итого:	104		6		-	8		90
	Вид аттестации (зачет)								
	Контроль аттестации	0,2							
	Контроль	3,8							
	ИТОГО (за 7 семестр):	108							

6.2 Содержание разделов дисциплины

№ раздела	Наименование раздела дисциплины 7 семестр	Содержание раздела
1.	Применение высокотемпературных теплотехнологических процессов и установок (ВТПУ) в промышленности	Структурная схема дисциплины ВТПУ. Основные понятия и термины. Общие особенности и область применения высокотемпературных теплоэнергетических процессов и систем. Схемы этапов теплоэнергетических процессов. Схемы размещения источников энергии и движения продуктов сгорания в теплоэнергетических установках и системах.
2.	Теплотехнологическая классификация схем высокотемпературных теплотехнологических установок	Принципиальная структурная схема теплоэнергетических установок и систем. Тепловые схемы, классификация тепловых схем. Принципы построения тепловых схем. Теплотехнологические основы огнетехнических процессов. Структурные, тепловые и теплотехнологические схемы теплоэнергетических установок и систем.
3.	Конструктивные элементы теплотехнологических камер. Тепловые и конструктивные схемы установок	Топочные, горелочные устройства, фундамент, каркас, обмуровка, трубопроводные коммуникации. Огнеупорные материалы. Классификация и свойства огнеупорных материалов. Способы изготовления. Теплоизоляционные материалы. Классификация и свойства теплоизоляционных материалов. Классификация высокотемпературных теплотехнологических процессов и установок. Энергетика теплотехнологии, как элемент энергосбережения. Туннельная, шахтная, методическая нагревательные установки. Устройство для обжига в кипящем слое. Отражательные плавильные установки.
4.	Нагревательные (термические) установки	Физико-химические особенности процессов нагрева. Конструкции и показатели работы нагревательных установок. Процессы передачи тепла. Повышение эффективности работы.
5.	Плавильные процессы и установки	Классификация плавильных процессов. Технологические основы доменного процесса. Схема, конструкция элементов и показатели работы доменного производства. Схема потоков основных энергоресурсов в доменном производстве. Технологические основы производства стали. Схема, конструкция элементов и показатели работы мартеновского производства. Схема потоков основных энергоресурсов в мартеновском производстве. Схема, конструкция элементов и показатели работы конверторного производства. Схема потоков основных энергоресурсов в конверторном производстве.
6.	Процессы и установки термохимической переработки топлив	Назначение, основные виды и классификация процессов термохимической переработки топлив. Пирогенетическое разложение топлив. Физическое разделение топлив. Термохимическая переработка топлив с применением окислителей и восстановителей. Установки для переработки топлив. Схема изменения состава топлива при термохимической переработке топлив.
7.	Материальные, тепловые и энергетические балансы	Структура уравнений материальных балансов. Расчеты материальных балансов теплоэнергетических установок и систем. Тепловой баланс теплоэнергетического реактора. Зональные тепловые балансы

		теплотехнологического реактора. Тепловые балансы отдельных элементов тепловой схемы высокотемпературных теплотехнологических процессов и установок. Тепловые и энергетические балансы высокотемпературных теплотехнологических процессов и установок.
8.	Теплотехнологические основы высокотемпературных теплотехнологических процессов и установок	Схема массообмена в рабочем пространстве высокотемпературной теплотехнологической установки. Внешний и внутренний тепломассообмен. Радиационный, конвективный и радиационно-конвективный режимы внешнего теплообмена. Продолжительность тепловой обработки технологического сырья и изделий. Продолжительность нагрева термически тонких тел. Продолжительность нагрева термически массивных тел. Выбор источника энергии для высокотемпературного теплотехнологического процесса. Газовые горелки и мазутные форсунки высокотемпературных установок. Преобразование электрической энергии в теплоту.
9.	Основы энергосберегающей теплотехнологии	Пути снижения энергозатрат на высокотемпературных теплотехнологических процессах и установках. Регенерация тепловых и горючих отходов высокотемпературных установок. Регенеративные теплообменники с неподвижной, вращающейся и пересыпающейся насадкой. Рекуперативные теплообменники. Преимущества и недостатки регенеративных у рекуперативных теплообменников. Вторичные энергоресурсы высокотемпературных установок и их использование: тепловые, горючие, избыточного давления. Использование теплоты уходящих газов высокотемпературных установок в котлах-утилизаторах. Газовые утилизационные бескомпрессорные турбины.

7. СООТВЕТСТВИЕ СОДЕРЖАНИЯ ТРЕБОВАНИЯМ К РЕЗУЛЬТАТАМ ОСВОЕНИЯ ДИСЦИПЛИНЫ

№ п/п	В результате освоение дисциплины студент должен:	Раздел 1	Раздел 2	Раздел 3	Раздел 4	Раздел 5	Раздел 6	Раздел 7	Раздел 8	Раздел 9
	Знать:									
1.	- стандартные (типовые) методики проведения конструкционных и технико-экономических расчетов высокотемпературных теплотехнологических процессов при разработке технологических схем и проектировании элементов оборудования высокотемпературных установок с использованием нормативной документации и современных методов поиска и обработки информации;	+	+			+		+		
2.	- способы преобразования различных видов энергии в тепловую, применяемых в высокотемпературных теплотехнологических процессах и установках;			+	+		+		+	
3.	- структуру технологических схем, источники различных энергоресурсов, принципы работы и виды применяемого оборудование высокотемпературных установок; методы расчета высокотемпературных установок;			+	+		+			
4.	- нормативы по энерго- и ресурсосбережению на высокотемпературных теплотехнологических процессах и установках.							+		+
	Уметь:									
1.	- организовать сбор, проводить анализ научно-технической информации на основе отечественного и зарубежного опыта разработки, проектирования высокотемпературных установок, необходимых для постановки правильной цели, построения плана и проведения необходимых расчетов при проектировании высокотемпературных установок;	+	+		+			+		
2.	- анализировать потребности в различных видах энергии			+		+	+	+	+	+

	и энергетические характеристики при использовании высокотемпературных установок, принимать обоснованные решения, исходя из требований к высокотемпературным теплотехнологическим процессам;										
3.	- работать со справочной литературой, с ГОСТ, СНИП, СП, ПБ, РД и другими нормативными документами	+		+		+			+	+	
	Владеть										
1.	- навыками применения методик проведения проектных разработок для нужд высокотемпературных теплотехнологических процессов и установок;	+		+	+				+	+	
2.	- навыками разработки схем и проектного размещения высокотемпературных установок на промышленных предприятиях;		+			+	+				
3.	- навыками разработки мероприятий по энерго- и ресурсосбережению на объектах высокотемпературных установок.								+	+	+

В результате освоения дисциплины студент должен овладеть следующими компетенциями и индикаторами их достижения

Код и наименование компетенции	Код и наименование индикатора достижения компетенции	Раздел 1	Раздел 2	Раздел 3	Раздел 4	Раздел 5	Раздел 6	Раздел 7	Раздел 8	Раздел 9
УК-2. Способен определять круг задач в рамках поставленной цели и выбирать оптимальные способы их решения, исходя из действующих правовых норм, имеющихся ресурсов и ограничений	УК-2.2 В рамках поставленных задач определяет имеющиеся ресурсы и ограничения, действующие правовые нормы	+	+		+				+	+
	УК-2.4 Выполняет задачи в зоне своей ответственности в соответствии с запланированными результатами и точками контроля, при необходимости корректирует способы решения задач		+	+		+			+	
	УК-2.5 Представляет результаты проекта, предлагает возможности их использования и/или совершенствования							+		+
ПК-1. Способен участвовать в работах по освоению и организации технологических процессов объектов профессиональной деятельности	ПК-1.1 Участвует в разработке схем размещения объектов профессиональной деятельности в соответствии с технологией производства	+	+			+		+	+	
	ПК-1.2 Демонстрирует знания технологических процессов, обеспечивающих работу объектов профессиональной деятельности	+		+	+		+		+	
ПК-4. Готов к разработке мероприятий по энерго- и ресурсосбережению на объектах профессиональной деятельности	ПК-4.1 Демонстрирует знание нормативов по энерго- и ресурсосбережению на объектах профессиональной деятельности.	+	+					+		+
	ПК-4.2 Демонстрирует навыки разработки мероприятий по энерго- и ресурсосбережению на объектах профессиональной деятельности			+	+	+	+		+	+

8. ПРАКТИЧЕСКИЕ И ЛАБОРАТОРНЫЕ ЗАНЯТИЯ

8.1 Практические занятия

Не предусмотрено учебным планом

8.2 Лабораторные занятия

Выполнение лабораторного практикума способствует закреплению учебного материала, изучаемого в дисциплине «Высокотемпературные теплотехнологические процессы и установки».

Лабораторные работы и разделы, которые они охватывают

№ п/п	№ раздела дисциплины	Наименование лабораторных работ	Трудоемкость час.
7 семестр			
1.	4	Конструктивный тепловой расчет ограждений высокотемпературной установки при стационарном режиме.	2
2.	5	Поверочный тепловой расчет ограждений высокотемпературной установки при стационарном режиме.	2
3.	7	Расчет элементов котла–утилизатора за мартеновской печью.	2
4.	8	Расчет энергетического баланса периода расплавления дуговой сталеплавильной печи.	2
		Итого:	32

8.3 Тематика Контрольной работы

При заочной форме обучения Контрольная работа выполняется в 7 семестре

№ п/п	№ раздела дисциплины	Тематика контрольной работы	Семестр
1.	7, 8	Расчет элементов высокотемпературной установки. Расчет радиационного теплообменника в высокотемпературной установке. Расчет конвективного теплообменника в высокотемпературной установке. Расчет передачи тепла теплопроводностью при нагреве стальных изделий. Исходные данные, необходимые для решения задач, задаются преподавателем индивидуально каждому студенту в соответствии с двумя цифрами варианта студента.	7

9. САМОСТОЯТЕЛЬНАЯ РАБОТА

Самостоятельная работа проводится с целью освоения знаний и умений по дисциплине «Высокотемпературные теплотехнологические процессы и установки» и предусматривает:

- ознакомление и проработку рекомендованной литературы, работу с электронно-библиотечными системами;
- подготовку к защите лабораторных работ;
- выполнение контрольной работы;
- подготовку к сдаче зачета по дисциплине.

Планирование времени на самостоятельную работу, необходимого на изучение дисциплины, студентам надо осуществлять на весь период изучения, предусматривая при этом регулярное повторение пройденного материала. Материал, законспектированный на лекциях, необходимо регулярно дополнять сведениями из литературных источников, представленных в рабочей программе. При работе с указанными источниками рекомендуется составлять краткий конспект материала, с обязательным фиксированием библиографических данных источника.

10. ОЦЕНОЧНЫЕ МАТЕРИАЛЫ

Оценочные материалы представлены в виде отдельного документа – Фонда оценочных средств, являющегося неотъемлемой частью рабочей программы дисциплины.

11. МЕТОДИЧЕСКИЕ УКАЗАНИЯ ПО ОСВОЕНИЮ ДИСЦИПЛИНЫ

Организация образовательного процесса регламентируется учебным планом и расписанием учебных занятий. Язык обучения (преподавания) — русский. Через каждые 45 мин контактной работы делается перерыв продолжительностью 5 мин, а после двух час. контактной работы делается перерыв продолжительностью 10 мин.

Сетевая форма реализации программы дисциплины не используется.

Обучающийся имеет право на зачет результатов обучения по дисциплине, если она освоена им при получении

среднего профессионального образования и (или) высшего образования, а также дополнительного образования (при наличии) (далее - зачет результатов обучения). Зачтенные результаты обучения учитываются в качестве результатов промежуточной аттестации в установленном в Институте порядке.

11.1. Образовательные технологии

Образовательный процесс при освоении дисциплины основывается на использовании традиционных, инновационных и информационных образовательных технологий. Возможна реализация ОПОП с применением электронного обучения и дистанционных образовательных технологий. Традиционные образовательные технологии представлены лекциями и семинарскими (практическими) занятиями. Инновационные образовательные технологии используются в виде применения активных и интерактивных форм проведения занятий. Информационные образовательные технологии реализуются путем активизации самостоятельной работы студентов в информационной образовательной среде. При проведении учебных занятий обеспечивается развитие у обучающихся навыков командной работы, межличностной коммуникации, принятия решений, лидерских качеств (включая проведение интерактивных лекций, групповых дискуссий, в том числе с учетом региональных особенностей профессиональной деятельности выпускников и потребностей работодателей).

11.2. Лекции

Лекционный курс предполагает систематизированное изложение основных вопросов содержания дисциплины.

На первой лекции лектор обязан предупредить студентов, применительно к какому базовому учебнику (учебникам, учебным пособиям) будет прочитан курс.

Лекционный курс обеспечивает более глубокое понимание учебных вопросов при значительно меньшей затрате времени, чем это требуется среднестатистическому студенту на самостоятельное изучение материала.

11.3. Лабораторные работы

На первом занятии лабораторного практикума проводится ознакомление студентов с техникой безопасности при выполнении лабораторных работ в ходе лабораторного практикума по дисциплине «Высокотемпературные теплотехнологические процессы и установки».

По каждой лабораторной работе студент оформляет письменный отчет. Текущий контроль на лабораторных работах проводится в виде устных опросов – «защита» по итогам лабораторных работ. Оценивается ход лабораторных работ, достигнутые результаты, качество оформления отчета, своевременность сдачи.

11.4. Самостоятельная работа студента

Для успешного усвоения дисциплины необходимо не только посещать аудиторные занятия, но и вести активную самостоятельную работу. При самостоятельной проработке курса обучающиеся должны:

- повторить законспектированный на лекционном занятии материал и дополнить его с учетом рекомендованной по данной теме литературы;
- изучить рекомендованную основную и дополнительную литературу, составлять тезисы, аннотации и конспекты наиболее важных моментов;
- самостоятельно выполнить контрольную работу;
- использовать для самопроверки материала оценочные средства.

Контрольная работа оценивается по следующим критериям:

- правильность выполнения задания;
- аккуратность в оформлении работы;
- использование специальной литературы;
- своевременная сдача выполненного задания (указывается преподавателем).

11.5 Методические рекомендации для преподавателей

Основные принципы обучения

1. Цель обучения – развить мышление, выработать мировоззрение; познакомить с идеями и методами науки; научить применять принципы и законы для решения простых и нестандартных термодинамических задач.

2. Обучение должно органически сочетаться с воспитанием. Нужно развивать в студентах волевые качества и трудолюбие. Ненавязчиво, к месту прививать элементы культуры поведения. В частности, преподаватель должен личным примером воспитывать в студентах пунктуальность и уважение к чужому времени. Недопустимо преподавание односеместровой учебной дисциплины превращать в многосеместровое. Возникшая академическая

задолженность должна быть ликвидирована в период следующего семестра до начала зачетной недели.

3. Обучение должно быть активным. Нужно строить обучение так, чтобы в овладении материалом основную роль играла память логическая, а не формальная. Запоминание должно достигаться через глубокое понимание.

4. Одно из важнейших условий успешного обучения – умение организовать работу студентов.

5. Отношение преподавателя к студентам должно носить характер доброжелательной требовательности. Для стимулирования работы студентов нужно использовать поощрение, одобрение, похвалу, но не порицание (порицание может применяться лишь как исключение). Преподаватель должен быть для студентов доступным.

6. Необходим регулярный контроль работы студентов. Правильно поставленный, он помогает им организовать систематические занятия, а преподавателю достичь высоких результатов в обучении.

7. Важнейшей задачей преподавателей, ведущих занятия по дисциплине, является выработка у студентов осознания необходимости и полезности знания дисциплины как теоретической и практической основы для изучения профильных дисциплин.

8. С целью более эффективного усвоения студентами материала данной дисциплины рекомендуется при проведении занятий использовать современные технические средства обучения, а именно презентации лекций, наглядные пособия и т.п.

9. Для более глубокого изучения предмета и подготовки ряда вопросов (тем) для самостоятельного изучения по разделам дисциплины преподаватель предоставляет студентам необходимую информацию о использовании учебно-методического обеспечения и Интернет-ресурсов.

10. Цель лекции – формирование у студентов ориентировочной основы для последующего усвоения материала методом самостоятельной работы. Содержание лекции должно отвечать следующим дидактическим требованиям:

- изложение материала от простого к сложному, от известного к неизвестному;
- логичность, четкость и ясность в изложении материала;
- возможность проблемного изложения, диалога с целью активизации деятельности студентов;
- опора смысловой части лекции на подлинные факты, события, явления, статистические данные;
- тесная связь теоретических положений и выводов с практикой и будущей профессиональной деятельностью студентов.

Преподаватель, читающий лекционные курсы, должен знать существующие в педагогической практике варианты лекций, их дидактические и воспитывающие возможности, а также их место в структуре процесса обучения.

11. При проведении аттестации студентов важно всегда помнить, что систематичность, объективность, аргументированность – главные принципы, на которых основаны контроль и оценка знаний студентов. Знание критериев оценки знаний обязательно для преподавателя и студента.

Организация лабораторного практикума

1. Освоение студентом лабораторного практикума – необходимая составная часть работы студента при освоении дисциплины. Каждый студент за один семестр должен выполнить определенное количество лабораторных работ

2. Все студенты на первом занятии лабораторного практикума в лаборатории проходят инструктаж по технике безопасности. Каждый студент в специальном журнале ставит свою подпись о том, что он прослушал инструктаж по технике безопасности работы в лаборатории и обязуется выполнять все пункты инструктажа.

3. Студенты не допускаются к работе в лаборатории в верхней одежде.

4. Студенты допускаются к выполнению работы только после проверки преподавателем готовности студента.

5. Готовность студента к выполнению лабораторной работы состоит в следующем:

а) проведена текущая работа, а именно изучен соответствующий теоретический материал, подготовлен протокол работы

б) знание экспериментальной составляющей данной работы в рамках описания работы в практикуме и учебнике, умение работать с оборудованием;

Студент не допускается к выполнению работы, если:

а) не подготовлен протокол для записи результатов,

б) студент не знает теории работы в рамках теоретического введения в практикуме и не представляет, что и каким методом он будет делать.

Однако, не готовый к работе студент до окончания лабораторного занятия работает в аудитории, устраняя допущенные недоработки.

Студентам, пропустившим занятия по уважительным причинам (имеется допуск из деканата), предоставляется возможность ее выполнения во время, указанное ведущим преподавателем. Студенты, нуждающиеся в дополнительной подготовке, могут воспользоваться услугами Центра дополнительных образовательных услуг.

В течение одного занятия допускается выполнение не более одной лабораторной работы.

На титульном листе отчета по лабораторной работе (протокола) должны быть указаны фамилия и инициалы студента, код учебной группы. Отчет (протокол) также должен содержать цель работы, порядок выполнения.

Оформление отчета (протокола) работы завершается написанием выводов.

Прием «защиты» по лабораторной работе заключается в проверке:

а) результатов работы,

б) достоверности расчетов,

в) правильности построения графиков (при необходимости),

г) оформления работы и выводов.

Работа считается зачтенной, если она выполнена и «зачтена».

При проведении промежуточной аттестации студента необходимо наличие зачетов по всем предусмотренным лабораторным работам по данной дисциплине.

11.6 Методические указания для студентов:

По подготовке к лекционным занятиям

Изучение дисциплины требует систематического и последовательного накопления теоретических знаний, следовательно, пропуски отдельных тем не позволяют глубоко освоить предмет. Студентам необходимо:

1. Перед каждой лекцией просматривать рабочую программу дисциплины;
2. Перед следующей лекцией необходимо просмотреть по конспекту материал предыдущей.

При затруднениях в восприятии материала следует обратиться к основным литературным источникам. Если разобраться в материале не удалось, необходимо обратиться к лектору или к преподавателю на практических занятиях.

По подготовке к лабораторному практикуму

Каждый студент перед началом семестра получает полный комплект литературы - набор учебных пособий, в которых помещены описания лабораторных работ. Инструкции по лабораторным работам, отсутствующим в учебных пособиях, имеются в читальном зале библиотеки и в соответствующей лаборатории на кафедре, и каждый студент может получить ее во временное пользование. Описание каждой лабораторной работы содержит достаточно проработанное теоретическое введение, основные расчетные формулы и формулы расчета погрешности, подробное описание лабораторной установки, сценарий проведения лабораторной работы, виды таблиц, для внесения в них результатов измерений, контрольные вопросы, дающие студенту возможность осуществить самоконтроль уровня своей подготовки к работе.

Студент допускается к выполнению работы только после проверки преподавателем готовности студента.

Студентам, пропустившим занятия по уважительным причинам (имеется допуск из деканата), предоставляется возможность ее выполнения во время, указанное ведущим преподавателем. Студентам, пропустившим занятия по неуважительным причинам, предоставляется возможность ее выполнения в зачетную неделю во время, указанное ведущим преподавателем.

В течение одного занятия допускается выполнение не более одной лабораторной работы.

Работа считается зачтенной, если она выполнена и «зачтена».

По самостоятельному выполнению контрольной работы

Усвоение материала дисциплины «Высокотемпературные теплотехнологические процессы и установки» во многом зависит от осмысленного выполнения контрольной работы, состоящей из задач.

При решении задач целесообразно руководствоваться следующими правилами.

1. Прежде всего, нужно хорошо вникнуть в условие задачи, записать кратко ее условие.
2. Если позволяет характер задачи, обязательно сделайте рисунок, поясняющий ее сущность.
3. За редкими исключениями, каждая задача должна быть сначала решена в общем виде (т.е. в буквенных обозначениях, а не в числах), причем искомая величина должна быть выражена через заданные величины.
4. Получив решение в общем виде, нужно проверить, правильную ли оно имеет размерность.
5. Если это возможно, исследовать поведение решения в предельных случаях.
6. При подстановке в уравнение числовых значений обозначенных величин, обратите внимание на то, чтобы все эти значения были в одной и той же системе единиц. Чтобы облегчить определение порядка вычисляемой величины, полезно представить исходные величины в виде чисел, близких к единице, умноженных на 10 соответствующей степени (например, вместо 24700 подставить $2,47 \cdot 10^4$, вместо $0,00086$ – число $0,86 \cdot 10^{-3}$ и т. д.).
7. Получив числовой ответ, нужно оценить его правдоподобность. Такая оценка может в ряде случаев обнаружить ошибочность полученного результата.

Решение задач принесет наибольшую пользу только в том случае, если обучающийся решает задачи самостоятельно. Решить задачу без помощи, без подсказки часто бывает нелегко и не всегда удается. Но даже не увенчавшиеся успехом попытки найти решение, если они предпринимались достаточно настойчиво, приносят ощутимую пользу, так как развивают мышление и укрепляют волю. Решение задач ни в коем случае не следует откладывать на последний вечер перед занятиями, как, к сожалению, нередко поступают студенты. В этом случае более сложные и притом наиболее содержательные и полезные задачи заведомо не могут быть решены. В рекомендуемых учебниках и сборниках задач, в разделе, в котором помещены задачи для решения, имеются примеры (рассмотренные задачи). Поэтому толчком к решению данной задачи может послужить ознакомление с несколькими решенными задачами.

По работе с литературой

В рабочей программе дисциплины представлен список основной и дополнительной литературы – это

учебники, учебно-методические пособия или указания. Дополнительная литература – учебники, монографии, сборники научных трудов, журнальные и газетные статьи, различные справочники, энциклопедии, Интернет-ресурсы.

Любая форма самостоятельной работы студента (подготовка к семинарскому занятию, докладу и т.п.) начинается с изучения соответствующей литературы как в библиотеке / электронно-библиотечной системе, так и дома. Изучение указанных источников расширяет границы понимания предмета дисциплины.

При работе с литературой выделяются следующие виды записей. Конспект – краткая схематическая запись основного содержания научной работы. Целью является не переписывание произведения, а выявление его логики, системы доказательств, основных выводов. Хороший конспект должен сочетать полноту изложения с краткостью. Цитата – точное воспроизведение текста. Заключается в кавычки. Точно указывается страница источника. Тезисы – концентрированное изложение основных положений прочитанного материала. Аннотация – очень краткое изложение содержания прочитанной работы. Резюме – наиболее общие выводы и положения работы, ее концептуальные итоги.

11.7 Методические рекомендации по обучению лиц с ограниченными возможностями здоровья и инвалидов

Профессорско-преподавательский состав знакомится с психолого-физиологическими особенностями обучающихся инвалидов и лиц с ограниченными возможностями здоровья, индивидуальными программами реабилитации инвалидов (при наличии). При необходимости осуществляется дополнительная поддержка преподавания психологами, социальными работниками, прошедшими подготовку ассистентами.

Предполагается использовать социально-активные и рефлексивные методы обучения, технологии социокультурной реабилитации с целью оказания помощи в установлении полноценных межличностных отношений с другими студентами, создании комфортного психологического климата в студенческой группе. Подбор и разработка учебных материалов производится с учетом предоставления материала в различных формах: аудиальной, визуальной, с использованием специальных технических средств и информационных систем.

Освоение дисциплины лицами с ОВЗ осуществляется с использованием средств обучения общего и специального назначения (персонального и коллективного использования).

Для студентов с ОВЗ предусматривается доступная форма предоставления заданий оценочных средств, а именно:

- в печатной или электронной форме (для лиц с нарушениями опорно-двигательного аппарата);
- в печатной форме или электронной форме с увеличенным шрифтом и контрастностью (для лиц с нарушениями слуха, речи, зрения);
- методом чтения ассистентом задания вслух (для лиц с нарушениями зрения).

Лабораторные работы выполняются методом вычислительного эксперимента.

Студентам с инвалидностью увеличивается время на подготовку ответов на контрольные вопросы. Для таких студентов предусматривается доступная форма предоставления ответов на задания, а именно:

- письменно на бумаге или набором ответов на компьютере (для лиц с нарушениями слуха, речи);
- выбором ответа из возможных вариантов при тестировании с использованием услуг ассистента (для лиц с нарушениями опорно-двигательного аппарата);
- устно (для лиц с нарушениями зрения, опорно-двигательного аппарата).

При необходимости для обучающихся с инвалидностью процедура оценивания результатов обучения может проводиться в несколько этапов.

12. УЧЕБНО-МЕТОДИЧЕСКОЕ И ИНФОРМАЦИОННОЕ ОБЕСПЕЧЕНИЕ ДИСЦИПЛИНЫ

Информационную поддержку освоения дисциплины осуществляет библиотека Института, которая обеспечивает обучающихся основной учебной, учебно-методической и научной литературой, необходимой для организации образовательного процесса по дисциплине.

Библиотека располагает учебной, учебно-методической и научно-технической литературой в форме печатных и электронных изданий, а также включает официальные, справочно-библиографические, специализированные отечественные и зарубежные периодические и информационные издания. Библиотека обеспечивает доступ к профессиональным базам данных, информационным, справочным и поисковым системам.

Каждый обучающийся обеспечен свободным доступом из любой точки, в которой имеется доступ к сети Интернет и к электронно-библиотечной системе (ЭБС) Института и Университета, которая содержит различные издания по основным изучаемым дисциплинам и сформирована по согласованию с правообладателями учебной и учебно-методической литературы.

Полный перечень электронных информационных ресурсов, используемых в процессе обучения, представлен в основной образовательной программе.

12.1 Перечень основной и дополнительной литературы, необходимой для освоения дисциплины

Литература	Режим доступа	Обеспеченность
------------	---------------	----------------

Основная литература:		
1. Герцык, С.И. Теплотехника: тепловой расчет камерных печей [Электронный ресурс] : учеб.пособие / С.И. Герцык, В.В. Чернов. — Электрон.дан. — Москва : МИСИС, 2014. — 93 с.	ЭБС «ЛАНЬ». Режим доступа: https://e.lanbook.com/book/69747 .	Да
2. Данилов О.Л., Энергосбережение в теплоэнергетике и теплотехнологиях: учебник для вузов. [Электронный ресурс] / Данилов О.Л., Гаряев А.Б., Яковлев И.В., А.В. Клименко. — Электрон.дан. — М. : Издательский дом МЭИ, 2010. — 424 с.	ЭБС «ЛАНЬ». Режим доступа: http://e.lanbook.com/book/72344 .	Да
Дополнительная литература:		
1. Дзюзер, В.Я. Теплотехника и тепловая работа печей [Электронный ресурс] : учебное пособие / В.Я. Дзюзер. — Электрон. дан. — Санкт-Петербург : Лань, 2017. — 384 с.	ЭБС «ЛАНЬ». Режим доступа: https://e.lanbook.com/book/93750 .	
2. Макаров, А.Н. Теплообмен в электродуговых и факельных металлургических печах и энергетических установках [Электронный ресурс] : учебное пособие / А.Н. Макаров. — Электрон. дан. — Санкт-Петербург: Лань, 2014. — 384 с.	ЭБС «ЛАНЬ». Режим доступа: https://e.lanbook.com/book/50681 .	Да
3. Троянкин Ю.В. Проектирование и эксплуатация огнетехнических установок. -М.: Энергоатомиздат, 1988. – 256 с.	Библиотека НИ РХТУ	Да
4. Панкратов Г.П. Сборник задач по теплотехнике [Текст] : учеб. пособ. для вузов / Г. П. Панкратов. - 3-е изд. перераб. и доп. - М. : Высш. шк., 1995. – 238с.	Библиотека НИ РХТУ	Да
5. Филиппьев О.В. Промышленные печи и газовое хозяйство заводов. – Киев: Вища школа, 1976.–240	Библиотека НИ РХТУ	Да
6. Щукин А.А. Промышленные печи и газовое хозяйство заводов. – М.: Энергия, 1973. – 224 с	Библиотека НИ РХТУ	Да
2. Макаров, А.Н. Теплообмен в электродуговых и факельных металлургических печах и энергетических установках [Электронный ресурс] : учебное пособие / А.Н. Макаров. — Электрон. дан. — Санкт-Петербург: Лань, 2014. — 384 с.	ЭБС «ЛАНЬ». Режим доступа: https://e.lanbook.com/book/50681 .	Да

12.2. Информационно-образовательные ресурсы, профессиональные базы данных и информационные справочные системы

При освоении дисциплины студенты должны использовать информационные и информационно-образовательные ресурсы следующих порталов и сайтов:

- 1 [Электронно-библиотечная система «ЛАНЬ»](#). Договор № 33.02-Р-3.1-6964/2023 от 25.09.2023г. Лицензионный договор № 33.02-Р-3.1-6972/2023 от 25.09.2023г. Срок действия с 26.09.2023г. по 25.09.2024г.
- 2 ЭБС «Электронное издательство ЮРАЙТ» (договор № 33.02-Л-3.1-7818/2024 от 27.04.2024 г. Срок действия с 27.04.2024 г. по 31.05.2025 г.) - <https://urait.ru/>
- 3 ЭБС «ZNANIUM» (договор № 146 эбс / 33.02-Р-3.1-7807/2024 от 16.04.2024 г. Срок действия с 25.04.2024 г. по 24.04.2025 г.) - <https://znanium.com/>
- 4 ЭБС «Консультант студента» (договор № 1002КС/02-2024/33.02-Л-3.1-7787/2024 от 23.04.2024г. Срок действия с 23.04.2024 г. по 22.04.2025 г.) - [https:// studentlibrary.ru/](https://studentlibrary.ru/)
- 5 Научная электронная библиотека «КиберЛенинка» - <https://cyberleninka.ru/>
- 6 Научная электронная библиотека eLIBRARY.RU - <https://elibrary.ru/>
- 7 Портал по теплоснабжению РосТепло.ру <https://www.rosteplo.ru>
- 8 Электронный журнал «Новости теплоснабжения» <https://www.rosteplo.ru/nt>
- 9 Система федеральных образовательных порталов. Система открытого образования. Консалтинговый центр ИОС ОО РФ [Электронный ресурс] – Режим доступа: <http://www.openet.ru>
- 10 Информационная система «Единое окно доступа к образовательным ресурсам». URL: <http://window.edu.ru>
- 11 Библиотека Новомосковского института (филиала) РХТУ им. Д.И. Менделеева URL: https://irbis.nirhtu.ru/ISAPI/irbis64r_opak72/cgiirbis_64.dll?C21COM=F&I21DBN=IBIS&P21DBN=IBIS
- 12 Система поддержки учебных курсов НИ РХТУ. Кафедра Промышленная теплоэнергетика Направление подготовки Теплоэнергетика и теплотехника URL: <https://moodle.nirhtu.ru/course/index.php?categoryid=15>
- 13 Кафедра «Промышленная теплоэнергетика» / Официальный сайт НИ РХТУ им. Д.И. Менделеева. Режим доступа: <https://ni.muclt.ru/students/faculties/emf/pte/>

13. МАТЕРИАЛЬНО-ТЕХНИЧЕСКОЕ ОБЕСПЕЧЕНИЕ ДИСЦИПЛИНЫ

Учебные аудитории для проведения занятий лекционного типа, занятий семинарского типа, групповых и индивидуальных консультаций, текущего контроля и промежуточной аттестации, а также помещения для самостоятельной работы обучающихся, оснащенные компьютерной техникой с возможностью подключения к сети «Интернет» и обеспеченные доступом в электронную информационно-образовательную среду Института, помещения для хранения и профилактического обслуживания учебного оборудования.

Наименование специальных помещений	Оснащенность специальных помещений
Аудитория для проведения занятий лекционного типа, аудитория 406 учебный корпус №1 (ул. Трудовые резервы/Комсомольская, 29/19)	Комплекты учебной мебели, меловая доска, комплект мультимедийного оборудования (место постоянного хранения – аудитория 306) Количество посадочных мест -60.
Аудитория для проведения занятий семинарского типа, аудитория 302 «Лаборатория воды и топлива» учебный корпус №1 (ул. Трудовые резервы/Комсомольская, 29/19)	Комплекты учебной мебели, меловая доска, наглядные пособия, плакаты к лабораторным работам. Количество посадочных мест -20.
Аудитории для групповых и индивидуальных консультаций, текущего контроля и промежуточной аттестации, аудитория 302 «Лаборатория воды и топлива» учебный корпус №1 (ул. Трудовые резервы/Комсомольская, 29/19)	Комплекты учебной мебели, меловая доска, наглядные пособия, плакаты к лабораторным работам. Количество посадочных мест -20.
Помещение для самостоятельной работы студентов, аудитория 306 «Компьютерный класс» учебный корпус №1 (ул. Трудовые резервы/Комсомольская, 29/19)	Комплекты учебной мебели, меловая доска, персональные компьютеры с возможностью подключения к сети «Интернет» и обеспеченные доступом в электронную информационно-образовательную среду, комплект мультимедийного оборудования. Оборудование: Персональный компьютер 12 шт., жидкокристаллический монитор 11 шт., МФУ 2 шт., проектор 1 шт, проекционный экран 1шт. Количество посадочных мест -20.
Помещение для самостоятельной работы студентов, аудитория 306 «Компьютерный класс» учебный корпус №1 (ул. Трудовые резервы/Комсомольская, 29/19)	Комплекты учебной мебели, меловая доска, персональные компьютеры с возможностью подключения к сети «Интернет» и обеспеченные доступом в электронную информационно-образовательную среду, комплект мультимедийного оборудования. Оборудование: Персональный компьютер 12 шт., жидкокристаллический монитор 11 шт., МФУ 2 шт., проектор 1 шт, проекционный экран 1шт. Количество посадочных мест -20.

Для инвалидов и лиц с ограниченными возможностями здоровья при необходимости имеется возможность проведения лекционных занятий и занятий семинарского типа на 1-ом этаже учебного корпуса. Возле входных дверей в учебный корпус установлен звонок в дежурную сотруднику. Предусмотрены широкие дверные проемы. Имеются специализированные кабинеты для самостоятельной и индивидуальной работы, оснащенные ПК. По ряду тем предусмотрены виртуальные занятия, в том числе с использованием презентаций и выполнением требуемого объема работ в режиме удаленного доступа.

Технические средства обучения, служащие для предоставления учебной информации большой аудитории

Ноутбук с возможностью просмотра видеоматериалов и презентаций, доступом к сети «Интернет», электронным образовательным и информационным ресурсам, базе данных электронного каталога Института, системе управления учебными курсами Moodle.

Проектор, экран.

Программное обеспечение

1. Операционная система - MS Windows 7, бессрочная лицензия в рамках подписки Azure Dev Tools for Teaching (бывший Microsoft Imagine Premium (бывший DreamSpark - [The Novomoskovsk university \(the branch\) - EMDEPT - DreamSpark Premium http://e5.onthehub.com/WebStore/Welcome.aspx?vsro=8&ws=9f5a10ad-c98b-e011-969d-0030487d8897](http://e5.onthehub.com/WebStore/Welcome.aspx?vsro=8&ws=9f5a10ad-c98b-e011-969d-0030487d8897). Номер учетной записи e5: 100039214))
2. MS Word, MS Excel, MS PowerPoint из пакета MS Office 365A1 распространяется под лицензией в рамках подписки Azure Dev Tools for Teaching (бывший Microsoft Imagine Premium (бывший DreamSpark - [The Novomoskovsk university \(the branch\) - EMDEPT - DreamSpark Premium http://e5.onthehub.com/WebStore/Welcome.aspx?vsro=8&ws=9f5a10ad-c98b-e011-969d-0030487d8897](http://e5.onthehub.com/WebStore/Welcome.aspx?vsro=8&ws=9f5a10ad-c98b-e011-969d-0030487d8897). Номер учетной записи e5: 100039214))
3. Архиватор 7zip (распространяется под лицензией GNU LGPL license)
4. Adobe Acrobat Reader - ПО [Acrobat Reader DC](https://acrobat.adobe.com/ru/ru/acrobat/pdf-reader/volume-distribution.html) и мобильное приложение Acrobat Reader являются бесплатными и доступны для корпоративного распространения (<https://acrobat.adobe.com/ru/ru/acrobat/pdf-reader/volume-distribution.html>).
5. Браузер Mozilla FireFox (распространяется под лицензией Mozilla Public License 2.0 (MPL))

14. ТРЕБОВАНИЯ К ОЦЕНКЕ КАЧЕСТВА ОСВОЕНИЯ ДИСЦИПЛИНЫ

Наименование разделов	Основные показатели оценки	Формы и методы текущего контроля
Раздел 1. Применение высокотемпературных теплотехнологических процессов и установок (ВТПУ) в промышленности	<p>Знать:</p> <ul style="list-style-type: none"> - стандартные (типовые) методики проведения конструкционных и технико-экономических расчетов высокотемпературных теплотехнологических процессов при разработке технологических схем и проектировании элементов оборудования высокотемпературных установок с использованием нормативной документации и современных методов поиска и обработки информации; <p>Уметь:</p> <ul style="list-style-type: none"> - организовать сбор, проводить анализ научно-технической информации на основе отечественного и зарубежного опыта разработки, проектирования высокотемпературных установок, необходимых для постановки правильной цели, построения плана и проведения необходимых расчетов при проектировании высокотемпературных установок; - работать со справочной литературой, с ГОСТ, СНиП, СП, ПБ, РД и другими нормативными документами <p>Владеть:</p> <ul style="list-style-type: none"> - навыками применения методик проведения проектных разработок для нужд высокотемпературных теплотехнологических процессов и установок. 	Устный опрос;
Раздел 2. Теплотехнологическая классификация схем высокотемпературных теплотехнологических установок	<p>Знать:</p> <ul style="list-style-type: none"> - стандартные (типовые) методики проведения конструкционных и технико-экономических расчетов высокотемпературных теплотехнологических процессов при разработке технологических схем и проектировании элементов оборудования высокотемпературных установок с использованием нормативной документации и современных методов 	Устный опрос;

	<p>поиска и обработки информации.</p> <p>Уметь:</p> <ul style="list-style-type: none"> - организовать сбор, проводить анализ научно-технической информации на основе отечественного и зарубежного опыта разработки, проектирования высокотемпературных установок, необходимых для постановки правильной цели, построения плана и проведения необходимых расчетов при проектировании высокотемпературных установок; <p>Владеть:</p> <ul style="list-style-type: none"> - навыками разработки схем и проектного размещения высокотемпературных установок на промышленных предприятиях. 	
<p>Раздел 3. Конструктивные элементы теплотехнологических камер. Тепловые и конструктивные схемы установок</p>	<p>Знать:</p> <ul style="list-style-type: none"> - способы преобразования различных видов энергии в тепловую, применяемых в высокотемпературных теплотехнологических процессах и установках; - структуру технологических схем, источники различных энергоресурсов, принципы работы и виды применяемого оборудования высокотемпературных установок; методы расчета высокотемпературных установок; <p>Уметь:</p> <ul style="list-style-type: none"> - анализировать потребности в различных видах энергии и энергетические характеристики при использовании высокотемпературных установок, принимать обоснованные решения, исходя из требований к высокотемпературным теплотехнологическим процессам; - работать со справочной литературой, с ГОСТ, СНиП, СП, ПБ, РД и другими нормативными документами <p>Владеть:</p> <ul style="list-style-type: none"> - навыками применения методик проведения проектных разработок для нужд высокотемпературных теплотехнологических процессов и установок. 	<p>Устный опрос;</p>
<p>Раздел 4. Нагревательные (термические) установки</p>	<p>Знать:</p> <ul style="list-style-type: none"> - способы преобразования различных видов энергии в тепловую, применяемых в высокотемпературных теплотехнологических процессах и установках; - структуру технологических схем, источники различных энергоресурсов, принципы работы и виды применяемого оборудования высокотемпературных установок; методы расчета высокотемпературных установок; <p>Уметь:</p> <ul style="list-style-type: none"> - организовать сбор, проводить анализ научно-технической информации на основе отечественного и зарубежного опыта разработки, проектирования 	<p>Устный опрос; Защита лабораторных работ</p>

	<p>высокотемпературных установок, необходимых для постановки правильной цели, построения плана и проведения необходимых расчетов при проектировании высокотемпературных установок.</p> <p>Владеть:</p> <ul style="list-style-type: none"> - навыками применения методик проведения проектных разработок для нужд высокотемпературных теплотехнологических процессов и установок; 	
Раздел 5. Плавильные процессы и установки	<p>Знать:</p> <ul style="list-style-type: none"> - стандартные (типовые) методики проведения конструкционных и технико-экономических расчетов высокотемпературных теплотехнологических процессов при разработке технологических схем и проектировании элементов оборудования высокотемпературных установок с использованием нормативной документации и современных методов поиска и обработки информации; <p>Уметь:</p> <ul style="list-style-type: none"> - анализировать потребности в различных видах энергии и энергетические характеристики при использовании высокотемпературных установок, принимать обоснованные решения, исходя из требований к высокотемпературным теплотехнологическим процессам; - работать со справочной литературой, с ГОСТ, СНиП, СП, ПБ, РД и другими нормативными документами <p>Владеть:</p> <ul style="list-style-type: none"> - навыками разработки схем и проектного размещения высокотемпературных установок на промышленных предприятиях. 	Устный опрос; Защита лабораторных работ
Раздел 6. Процессы и установки термохимической переработки топлив	<p>Знать:</p> <ul style="list-style-type: none"> - стандартные (типовые) методики - способы преобразования различных видов энергии в тепловую, применяемых в высокотемпературных теплотехнологических процессах и установках; - структуру технологических схем, источники различных энергоресурсов, принципы работы и виды применяемого оборудования высокотемпературных установок; методы расчета высокотемпературных установок; <p>Уметь:</p> <ul style="list-style-type: none"> - анализировать потребности в различных видах энергии и энергетические характеристики при использовании высокотемпературных установок, принимать обоснованные решения, исходя из требований к высокотемпературным теплотехнологическим процессам; <p>Владеть:</p> <ul style="list-style-type: none"> - навыками разработки схем и проектного 	Устный опрос;

	размещения высокотемпературных установок на промышленных предприятиях;	
Раздел 7. Материальные, тепловые и энергетические балансы	<p>Знать:</p> <ul style="list-style-type: none"> - стандартные (типовые) методики проведения конструкционных и технико-экономических расчетов высокотемпературных теплотехнологических процессов при разработке технологических схем и проектировании элементов оборудования высокотемпературных установок с использованием нормативной документации и современных методов поиска и обработки информации; - нормативы по энерго- и ресурсосбережению на высокотемпературных теплотехнологических процессах и установках. <p>Уметь:</p> <ul style="list-style-type: none"> - организовать сбор, проводить анализ научно-технической информации на основе отечественного и зарубежного опыта разработки, проектирования высокотемпературных установок, необходимых для постановки правильной цели, построения плана и проведения необходимых расчетов при проектировании высокотемпературных установок; - анализировать потребности в различных видах энергии и энергетические характеристики при использовании высокотемпературных установок, принимать обоснованные решения, исходя из требований к высокотемпературным теплотехнологическим процессам; <p>Владеть:</p> <ul style="list-style-type: none"> - навыками применения методик проведения проектных разработок для нужд высокотемпературных теплотехнологических процессов и установок; - навыками разработки мероприятий по энерго- и ресурсосбережению на объектах высокотемпературных установок. 	Устный опрос; Защита лабораторных работ Контрольная работа
Раздел 8. Теплотехнологические основы высокотемпературных теплотехнологических процессов и установок	<p>Знать:</p> <ul style="list-style-type: none"> - способы преобразования различных видов энергии в тепловую, применяемых в высокотемпературных теплотехнологических процессах и установках; <p>Уметь:</p> <ul style="list-style-type: none"> - анализировать потребности в различных видах энергии и энергетические характеристики при использовании высокотемпературных установок, принимать обоснованные решения, исходя из требований к высокотемпературным теплотехнологическим процессам; - работать со справочной литературой, с ГОСТ, СНиП, СП, ПБ, РД и другими 	Устный опрос; Защита лабораторных работ Контрольная работа

	<p>нормативными документами</p> <p>Владеть:</p> <ul style="list-style-type: none"> - навыками применения методик проведения проектных разработок для нужд высокотемпературных теплотехнологических процессов и установок; - навыками разработки мероприятий по энерго- и ресурсосбережению на объектах высокотемпературных установок. 	
<p>Раздел 9. Основы энергосберегающей теплотехнологии</p>	<p>Знать:</p> <ul style="list-style-type: none"> - нормативы по энерго- и ресурсосбережению на высокотемпературных теплотехнологических процессах и установках. <p>Уметь:</p> <ul style="list-style-type: none"> - анализировать потребности в различных видах энергии и энергетические характеристики при использовании высокотемпературных установок, принимать обоснованные решения, исходя из требований к высокотемпературным теплотехнологическим процессам; - работать со справочной литературой, с ГОСТ, СНиП, СП, ПБ, РД и другими нормативными документами <p>Владеть:</p> <ul style="list-style-type: none"> - навыками разработки мероприятий по энерго- и ресурсосбережению на объектах высокотемпературных установок. 	<p>Устный опрос;</p>

Приложение 1

АННОТАЦИЯ рабочей программы дисциплины «Высокотемпературные теплотехнологические процессы и установки»

1 Общая трудоемкость (з.е./ час): 3/108. Форма промежуточного контроля: зачет. Дисциплина изучается на 4 курсе в 7 семестре.

2 Место дисциплины в структуре образовательной программы

Дисциплина «Высокотемпературные теплотехнологические процессы и установки» относится к дисциплинам части, формируемой участниками образовательных отношений, блока 1 Дисциплины (модули). Является дисциплиной по выбору и изучается в 7 семестре на 4 курсе при заочной форме обучения.

Дисциплина базируется на дисциплинах (модулях): Физика, Математика, Химия, Введение в информационные технологии, Материаловедение и технология конструкционных материалов, Техническая термодинамика, Механика, Теплообмен, Вычислительная математика, Теплообменное оборудование предприятий,

3 Цель и задачи освоения учебной дисциплины

Целью освоения дисциплины является обеспечение базовой подготовки студентов в области изучения принципов работы и возможностей использования высокотемпературных теплотехнологических процессов и установок на промышленных предприятиях.

Задачами преподавания дисциплины являются:

- знакомство с основными видами высокотемпературных теплотехнологических процессов и установок, применяемых на промышленных предприятиях;
- обучение проведению расчётов основных характеристик и показателей эффективности проведения высокотемпературных теплотехнологических процессов и работы установок, их осуществляющих;
- выработка навыков освоения, понимания значимости и способов решения проблемы экономии топлива – энергетических ресурсов, потребляемых в высокотемпературных установках.

4 Содержание дисциплины

Структурная схема дисциплины ВТПУ. Основные понятия и термины. Общие особенности и область применения высокотемпературных теплоэнергетических процессов и систем. Схемы этапов теплоэнергетических процессов. Схемы размещения источников энергии и движения продуктов сгорания в теплоэнергетических установках и системах.
Принципиальная структурная схема теплоэнергетических установок и систем. Тепловые схемы, классификация тепловых схем. Принципы построения тепловых схем. Теплотехнологические основы огнетехнических процессов. Структурные, тепловые и теплотехнологические схемы теплоэнергетических установок и систем.
Топочные, горелочные устройства, фундамент, каркас, обмуровка, трубопроводные коммуникации. Огнеупорные материалы. Классификация и свойства огнеупорных материалов. Способы изготовления. Теплоизоляционные материалы. Классификация и свойства теплоизоляционных материалов. Классификация высокотемпературных теплотехнологических процессов и установок. Энергетика теплотехнологии, как элемент энергосбережения. Туннельная, шахтная, методическая нагревательные установки. Устройство для обжига в кипящем слое. Отражательные плавильные установки.
Физико–химические особенности процессов нагрева. Конструкции и показатели работы нагревательных установок. Процессы передачи тепла. Повышение эффективности работы.
Классификация плавильных процессов. Технологические основы доменного процесса. Схема, конструкция элементов и показатели работы доменного производства. Схема потоков основных энергоресурсов в доменном производстве. Технологические основы производства стали. Схема, конструкция элементов и показатели работы мартеновского производства. Схема потоков основных энергоресурсов в мартеновском производстве. Схема, конструкция элементов и показатели работы конверторного производства. Схема потоков основных энергоресурсов в конверторном производстве.
Назначение, основные виды и классификация процессов термохимической переработки топлив. Пирогенетическое разложение топлив. Физическое разделение топлив. Термохимическая переработка топлив с применением окислителей и восстановителей. Установки для переработки топлив. Схема изменения состава топлива при термохимической переработке топлив.
Структура уравнений материальных балансов. Расчеты материальных балансов теплоэнергетических установок и систем. Тепловой баланс теплоэнергетического реактора. Зональные тепловые балансы теплотехнологического реактора. Тепловые балансы отдельных элементов тепловой схемы высокотемпературных теплотехнологических процессов и установок. Тепловые и энергетические балансы высокотемпературных теплотехнологических процессов и установок.
Схема массообмена в рабочем пространстве высокотемпературной теплотехнологической установки. Внешний и внутренний тепломассообмен. Радиационный, конвективный и радиационно–конвективный режимы внешнего теплообмена. Продолжительность тепловой обработки технологического сырья и изделий. Продолжительность нагрева термически тонких тел. Продолжительность нагрева термически массивных тел. Выбор источника энергии для высокотемпературного теплотехнологического процесса. Газовые горелки и мазутные форсунки высокотемпературных установок. Преобразование электрической энергии в теплоту.
Пути снижения энергозатрат на высокотемпературных теплотехнологических процессах и установках. Регенерация тепловых и горючих отходов высокотемпературных установок. Регенеративные теплообменники с неподвижной, вращающейся и пересыпающейся насадкой. Рекуперативные теплообменники. Преимущества и недостатки регенеративных у рекуперативных теплообменников. Вторичные энергоресурсы высокотемпературных установок и их использование: тепловые, горючие, избыточного давления. Использование теплоты уходящих газов высокотемпературных установок в котлах–утилизаторах. Газовые утилизационные бескомпрессорные турбины.

5 Планируемые результаты обучения по дисциплине, обеспечивающие достижение планируемых результатов освоения образовательной программы

Изучение дисциплины «Высокотемпературные теплотехнологические процессы и установки» направлено на приобретение следующих **компетенций и индикаторов их достижения:**

Категория компетенций	Код и наименование компетенции	Код и наименование индикатора достижения компетенции
Универсальные компетенции		
Разработка и реализация проектов	УК-2. Способен определять круг задач в рамках поставленной цели и выбирать оптимальные способы их решения, исходя из действующих правовых норм, имеющихся ресурсов и ограничений	УК-2.2 В рамках поставленных задач определяет имеющиеся ресурсы и ограничения, действующие правовые нормы.
		УК-2.4 Выполняет задачи в зоне своей ответственности в соответствии с запланированными результатами и точками контроля, при необходимости корректирует способы решения задач.
		УК-2.5 Представляет результаты проекта, предлагает возможности их использования и/или совершенствования.
Профессиональные компетенции		
Тип задач	ПК-1. Способен участвовать в	ПК-1.1 Участвует в разработке схем размещения объектов

профессиональной деятельности: производственно-технологическая	работах по освоению и организации технологических процессов объектов профессиональной деятельности	профессиональной деятельности в соответствии с технологией производства ПК-1.2 Демонстрирует знания технологических процессов, обеспечивающих работу объектов профессиональной деятельности.
	ПК-4. Готов к разработке мероприятий по энерго- и ресурсосбережению на объектах профессиональной деятельности	ПК-4.1 Демонстрирует знание нормативов по энерго- и ресурсосбережению на объектах профессиональной деятельности. ПК-4.2 Демонстрирует навыки разработки мероприятий по энерго- и ресурсосбережению на объектах профессиональной деятельности

В результате изучения дисциплины студент бакалавриата должен

Знать:

- стандартные (типовые) методики проведения конструкционных и технико-экономических расчетов высокотемпературных теплотехнологических процессов при разработке технологических схем и проектировании элементов оборудования высокотемпературных установок с использованием нормативной документации и современных методов поиска и обработки информации;

- способы преобразования различных видов энергии в тепловую, применяемых в высокотемпературных теплотехнологических процессах и установках;

- структуру технологических схем, источники различных энергоресурсов, принципы работы и виды применяемого оборудование высокотемпературных установок; методы расчета высокотемпературных установок;

- нормативы по энерго- и ресурсосбережению на высокотемпературных теплотехнологических процессах и установках.

Уметь:

- организовать сбор, проводить анализ научно-технической информации на основе отечественного и зарубежного опыта разработки, проектирования высокотемпературных установок, необходимых для постановки правильной цели, построения плана и проведения необходимых расчетов при проектировании высокотемпературных установок;

- анализировать потребности в различных видах энергии и энергетические характеристики при использовании высокотемпературных установок, принимать обоснованные решения, исходя из требований к высокотемпературным теплотехнологическим процессам;

- работать со справочной литературой, с ГОСТ, СНиП, СП, ПБ, РД и другими нормативными документами

Владеть:

- навыками применения методик проведения проектных разработок для нужд высокотемпературных теплотехнологических процессов и установок;

- навыками разработки схем и проектного размещения высокотемпературных установок на промышленных предприятиях;

- навыками разработки мероприятий по энерго- и ресурсосбережению на объектах высокотемпературных установок.

МИНИСТЕРСТВО НАУКИ И ВЫСШЕГО ОБРАЗОВАНИЯ
РОССИЙСКОЙ ФЕДЕРАЦИИ

Новомосковский институт (филиал)
федерального государственного бюджетного образовательного учреждения высшего образования
«Российский химико-технологический университет имени Д.И. Менделеева»

УТВЕРЖДАЮ

Зам. директора по УиНР Новомосковского института
РХТУ им. Д.И. Менделеева

_____ Овчаров А.В.
« ____ » _____ 2024 г.

Рабочая программа дисциплины

Огнетехнические установки промышленных предприятий

Направление подготовки *13.03.01 «Теплоэнергетика и теплотехника»*

Направленность (профиль) подготовки *«Промышленная теплоэнергетика»*

Квалификация выпускника *Бакалавр*

(бакалавр, магистр, дипломированный специалист)

Форма обучения *заочная*

(очная, очно-заочная и др.)

г. Новомосковск
2024 г.

Разработчик (ки):

К.т.н., доцент кафедры «Промышленная теплоэнергетика»
Новомосковского института РХТУ им. Д.И. Менделеева

_____ Золотарева В.Е.
подпись

1. ОБЩИЕ ПОЛОЖЕНИЯ

Нормативные документы, используемые при разработке рабочей программы дисциплины

Нормативную правовую базу разработки рабочей программы дисциплины составляют:

- Федеральный закон от 29.12.2012 № 273-ФЗ «Об образовании в Российской Федерации» (с учетом изменений и дополнений);
- Приказ Минобрнауки России от 06.04.2021 N 245 «Об утверждении Порядка организации и осуществления образовательной деятельности по образовательным программам высшего образования – программам бакалавриата, программам специалитета, программам магистратуры»;
- Федеральный государственный образовательный стандарт высшего образования (ФГОС ВО) (ФГОС-3++) по направлению подготовки 13.03.01 Теплоэнергетика и теплотехника, утвержденный приказом Министерства образования и науки Российской Федерации от 28.02.2018 г. N 143 (Зарегистрировано в Минюсте России 22.03.2018 г. N 50480);
- Положение о практической подготовке обучающихся, утвержденное приказом Министерства науки и высшего образования Российской Федерации и Министерства просвещения Российской Федерации от 05.08.2020 г. № 885/390 (зарегистрирован Министерством юстиции Российской Федерации 11.09.2020 г., регистрационный № 59778);
- Методические рекомендации по организации образовательного процесса для обучения инвалидов и лиц с ограниченными возможностями здоровья в образовательных организациях высшего образования, в том числе оснащенности образовательного процесса (утверждены заместителем Министра образования и науки РФ А.А. Климовым от 08.04.2014 № АК-44/05вн)
- Устав ФГБОУ ВО РХТУ им. Д.И. Менделеева;
- Положение о Новомосковском институте (филиале) РХТУ им. Д.И. Менделеева.
- Локальные нормативные акты Новомосковского института (филиала) РХТУ им. Д.И. Менделеева.

Рабочая программа дисциплины (далее – Программа, РПД) составлена в соответствии с требованиями Федерального государственного образовательного стандарта высшего образования (уровень бакалавриата) по направлению подготовки 13.03.01 «Теплоэнергетика и теплотехника», утвержденного приказом Министерства науки и высшего образования Российской Федерации от 28.02.2018 г. N 143 (Зарегистрировано в Минюсте России 22.03.2018 г. N 50480), рекомендациями Учебно-методической комиссии НИ РХТУ им. Д.И. Менделеева и накопленным опытом преподавания дисциплины кафедрой «Промышленная теплоэнергетика» НИ РХТУ им. Д.И. Менделеева (далее – Институт).

Контроль успеваемости студентов ведется по принятой в Институте системе.

Рабочая программа практики может быть реализована с применением электронного обучения и дистанционных образовательных технологий полностью или частично.

2 ЦЕЛЬ И ЗАДАЧИ ОСВОЕНИЯ УЧЕБНОЙ ДИСЦИПЛИНЫ

Целью освоения дисциплины «Огнетехнические установки промышленных предприятий» является обеспечение базовой подготовки студентов в области изучения принципов работы и возможностей использования огнетехнических установок на промышленных предприятиях.

Задачи преподавания дисциплины:

- знакомство с принципами работы и основными видами огнетехнических установок, применяемых на промышленных предприятиях;
- обучение проведению расчётов основных характеристик и показателей эффективности проведения теплотехнологических процессов и работы огнетехнических установок, их осуществляющих;
- выработка навыков освоения, понимания значимости и способов решения проблемы экономии топливно-энергетических ресурсов, потребляемых в огнетехнических установках.

3. МЕСТО ДИСЦИПЛИНЫ В СТРУКТУРЕ ОПОП

Дисциплина «Огнетехнические установки промышленных предприятий» относится к дисциплинам части, формируемой участниками образовательных отношений, блока 1 Дисциплины (модули). Является дисциплиной по выбору и изучается в 7 семестре на 4 курсе заочной формы обучения.

Дисциплина базируется на дисциплинах (модулях): Физика, Математика, Химия, Введение в информационные технологии, Материаловедение и технология конструкционных материалов, Техническая термодинамика, Механика, Тепломассообмен, Вычислительная математика, Тепломассообменное оборудование предприятий,

4. ТРЕБОВАНИЯ К РЕЗУЛЬТАТАМ ОСВОЕНИЯ ДИСЦИПЛИНЫ

Изучение дисциплины «Огнетехнические установки промышленных предприятий» направлено на приобретение следующих **компетенций и индикаторов их достижения**:

Категория	Код и наименование	Код и наименование индикатора достижения
-----------	--------------------	--

компетенций	компетенции	компетенции
Универсальные компетенции		
Разработка и реализация проектов	УК-2. Способен определять круг задач в рамках поставленной цели и выбирать оптимальные способы их решения, исходя из действующих правовых норм, имеющихся ресурсов и ограничений	УК-2.2 В рамках поставленных задач определяет имеющиеся ресурсы и ограничения, действующие правовые нормы. УК-2.4 Выполняет задачи в зоне своей ответственности в соответствии с запланированными результатами и точками контроля, при необходимости корректирует способы решения задач. УК-2.5 Представляет результаты проекта, предлагает возможности их использования и/или совершенствования.
Профессиональные компетенции		
Тип задач профессиональной деятельности: производственно-технологическая	ПК-1. Способен участвовать в работах по освоению и организации технологических процессов объектов профессиональной деятельности	ПК-1.1 Участвует в разработке схем размещения объектов профессиональной деятельности в соответствии с технологией производства ПК-1.2 Демонстрирует знания технологических процессов, обеспечивающих работу объектов профессиональной деятельности.
	ПК-4. Готов к разработке мероприятий по энерго- и ресурсосбережению на объектах профессиональной деятельности	ПК-4.1 Демонстрирует знание нормативов по энерго- и ресурсосбережению на объектах профессиональной деятельности. ПК-4.2 Демонстрирует навыки разработки мероприятий по энерго- и ресурсосбережению на объектах профессиональной деятельности

В результате изучения дисциплины студент бакалавриата должен

Знать:

- стандартные (типовые) методики проведения конструкционных и технико-экономических расчетов теплотехнологических процессов при разработке технологических схем и проектировании элементов оборудования огнетехнических установок с использованием нормативной документации и современных методов поиска и обработки информации;
- способы получения тепловой энергии, применяемые в огнетехнических установках;
- структуру технологических схем, источники применяемых топливных энергоресурсов, принципы работы и виды оборудования, применяемого в огнетехнических установках;
- нормативы по энерго- и ресурсосбережению при работе огнетехнических установках.

Уметь:

- организовать сбор, проводить анализ научно-технической информации на основе отечественного и зарубежного опыта разработки, проектирования огнетехнических установок, необходимых для постановки правильной цели, построения плана и проведения необходимых расчетов при проектировании огнетехнических установок;
- анализировать потребности в различных видах топлива и энергетические характеристики при использовании огнетехнических установок, принимать обоснованные решения, исходя из требований к теплотехнологическим процессам в этих установках;
- работать со справочной литературой, с ГОСТ, СНиП, СП, ПБ, РД и другими нормативными документами

Владеть:

- навыками применения методик проведения проектных разработок для нужд огнетехнических установок;
- навыками разработки схем и проектного размещения высокотемпературных установок на промышленных предприятиях;
- навыками разработки мероприятий по энерго- и ресурсосбережению на огнетехнических установках.

5. ОБЪЕМ ДИСЦИПЛИНЫ И ВИДЫ ОБРАЗОВАТЕЛЬНОГО ПРОЦЕССА

Общая трудоемкость дисциплины «Огнетехнические установки промышленных предприятий» составляет 108 часов или 3 зачетные единицы (з.е). При заочной обучении дисциплина изучается на 4 курсе в 7 семестре.

Вид учебной работы	Всего, ак.час.	Семестры ак.час	Семестры з.е.
		7	7
Контактная работа обучающихся с педагогическими работниками (всего)	14,2	14,2	0,394
Контактная работа аудиторная	14,2	14,2	0,394
В том числе:			
Лекции	6	6	0,167

Лабораторные работы (ЛР)		8	8	0,222
Контроль аттестации:		0,2	0,2	0,005
зачет		0,2	0,2	0,005
Самостоятельная работа (всего):		90	90	2,5
Контактная самостоятельная работа (групповые консультации и индивидуальная работа обучающихся с педагогическим работником)		5	5	0,139
Другие виды самостоятельной работы		85	85	2,361
Проработка лекционного материала		27	27	0,75
Подготовка к лабораторным занятиям		24	24	0,667
Подготовка контрольной работы		34	34	0,944
Контроль		3,8	3,8	0,106
Общая трудоемкость	час.	108	108	108
	з.е.	3	3	3

6. СОДЕРЖАНИЕ ДИСЦИПЛИНЫ

6.1 Разделы дисциплины и виды занятий

№ п/п	Раздел дисциплины	ак. часов								
		Всего	в т.ч. в форме практ. подг. (при наличии)	Лекции	в т.ч. в форме практ. подг. (при наличии)	Прак. зан.	в т.ч. в форме практ. подг. (при наличии)	Лаб. работы	в т.ч. в форме практ. подг. (при наличии)	Сам. работа
<i>седьмой семестр</i>										
1	Применение огнетехнических установок промышленных предприятий (ОТУ)	4		0,5		-		-		3,5
2	Теплотехнологическая классификация схем огнетехнических установок промышленных предприятий	4		0,5		-		-		3,5
3	Конструктивные элементы теплотехнологических камер. Тепловые и конструктивные схемы установок	4		0,5		-		-		3,5
4	Нагревательные (термические) установки	12,5		1		-		2		9,5
5	Плавильные процессы и установки	12,5		1		-		2		9,5
6	Процессы и установки термохимической переработки топлив	4		0,5		-		-		3,5
7	Материальные, тепловые и энергетические балансы огнетехнических установок	30		1		-		2		27
8	Теплотехнологические основы работы	21		0,5		-				20,5

	огнетехнических установок промышленных предприятий								
9	Основы энергосберегающей теплотехнологии	12		0,5		-		2	9,5
	Итого:	104		6		-		8	90
	Вид аттестации (зачет)								
	Контроль аттестации	0,2							
	Контроль	3,8							
	ИТОГО (за 7 семестр):	108							

6.2 Содержание разделов дисциплины

№ раздела	Наименование раздела дисциплины 7 семестр	Содержание раздела
1.	Применение огнетехнических установок промышленных предприятий (ОТУ)	Структурная схема дисциплины «Огнетехнические установки промышленных предприятий» (ОТУ). Применяемые понятия и профессиональные термины. Общие особенности и область применения теплоэнергетических процессов и систем. Схемы этапов теплоэнергетических процессов. Схемы размещения источников энергии и движения продуктов сгорания в теплоэнергетических установках и системах.
2.	Теплотехнологическая классификация схем огнетехнических установок промышленных предприятий	Принципиальная структурная схема теплоэнергетических установок и систем. Тепловые схемы, классификация тепловых схем. Принципы построения тепловых схем. Теплотехнологические основы огнетехнических процессов. Структурные, тепловые и теплотехнологические схемы теплоэнергетических установок и систем.
3.	Конструктивные элементы теплотехнологических камер. Тепловые и конструктивные схемы установок	Топочные, горелочные устройства, фундамент, каркас, обмуровка, трубопроводные коммуникации. Огнеупорные материалы. Классификация и свойства огнеупорных материалов. Способы изготовления. Теплоизоляционные материалы. Классификация и свойства теплоизоляционных материалов. Классификация огнетехнических теплотехнологических процессов и установок. Энергетика теплотехнологии, как элемент энергосбережения. Туннельная, шахтная, методическая нагревательная установка. Устройство для обжига в кипящем слое. Отражательные плавильные установки.
4.	Нагревательные (термические) установки	Физико-химические особенности процессов горения топлива и нагрева изделий в огнетехнических установках. Продолжительность нагрева термически тонких тел. Продолжительность нагрева термически массивных тел. Конструкции и показатели работы нагревательных установок. Процессы передачи тепла. Повышение эффективности работы.
5.	Плавильные процессы и установки	Классификация плавильных процессов. Технологические основы доменного процесса. Схема, конструкция элементов и показатели работы доменного производства. Схема потоков основных энергоресурсов в доменном производстве. Технологические основы производства стали. Схема, конструкция элементов и показатели работы мартеновского производства. Схема потоков основных энергоресурсов в мартеновском производстве. Схема, конструкция элементов и показатели работы конверторного производства. Схема потоков основных энергоресурсов в конверторном производстве.
6.	Процессы и установки термохимической переработки топлив	Назначение, основные виды и классификация процессов термохимической переработки топлив. Пирогенетическое разложение топлив. Физическое разделение топлив. Термохимическая переработка топлив с применением окислителей и восстановителей. Установки для переработки топлив. Схема изменения состава топлива при термохимической переработке топлив.
7.	Материальные, тепловые и энергетические балансы огнетехнических установок	Структура уравнений материальных балансов. Расчеты материальных балансов огнетехнических установок и систем. Тепловой баланс теплоэнергетического реактора. Зональные тепловые балансы теплотехнологического реактора. Тепловые балансы отдельных элементов

		тепловой схемы огнетехнических установок промышленных предприятий. Тепловые и энергетические балансы огнетехнических установок промышленных предприятий в целом.
8.	Теплотехнологические основы работы огнетехнических установок промышленных предприятий	Схема массообмена в рабочем пространстве огнетехнических теплотехнологических установок. Внешний и внутренний теплообмен. Радиационный, конвективный и радиационно-конвективный режимы внешнего теплообмена. Продолжительность тепловой обработки технологического сырья и изделий. Выбор топлива для огнетехнического теплотехнологического процесса. Газовые горелки и мазутные форсунки огнетехнических установок.
9.	Основы энергосберегающей теплотехнологии	Пути снижения энергозатрат в теплотехнологических процессах огнетехнических установок. Регенерация тепловых и горючих отходов огнетехнических установок. Регенеративные теплообменники с неподвижной, вращающейся и пересыпающейся насадкой. Рекуперативные теплообменники. Преимущества и недостатки регенеративных и рекуперативных теплообменников. Вторичные энергоресурсы огнетехнических установок и их использование. Использование теплоты уходящих газов огнетехнических установок в котлах-утилизаторах. Газовые утилизационные бескомпрессорные турбины.

7. СООТВЕТСТВИЕ СОДЕРЖАНИЯ ТРЕБОВАНИЯМ К РЕЗУЛЬТАТАМ ОСВОЕНИЯ ДИСЦИПЛИНЫ

№ п/п	В результате освоение дисциплины студент должен:	Раздел 1	Раздел 2	Раздел 3	Раздел 4	Раздел 5	Раздел 6	Раздел 7	Раздел 8	Раздел 9
	Знать:									
1.	- стандартные (типовые) методики проведения конструкционных и технико-экономических расчетов теплотехнологических процессов при разработке технологических схем и проектировании элементов оборудования огнетехнических установок с использованием нормативной документации и современных методов поиска и обработки информации;	+	+			+		+		
2.	- способы получения тепловой энергии, применяемые в огнетехнических установках;			+	+		+		+	
3.	- структуру технологических схем, источники применяемых топливных энергоресурсов, принципы работы и виды оборудования, применяемого в огнетехнических установках;			+	+		+			
4.	- нормативы по энерго- и ресурсосбережению при работе огнетехнических установках.							+		+
	Уметь:									
1.	- организовать сбор, проводить анализ научно-технической информации на основе отечественного и зарубежного опыта разработки, проектирования огнетехнических установок, необходимых для постановки правильной цели, построения плана и проведения необходимых расчетов при проектировании огнетехнических установок;	+	+		+			+		
2.	- анализировать потребности в различных видах топлива и энергетические характеристики при использовании огнетехнических установок, принимать обоснованные решения, исходя из требований к теплотехнологическим процессам в этих установках;			+		+	+	+	+	+
3.	- работать со справочной литературой, с ГОСТ, СНИП, СП, ПБ, РД и другими нормативными документами	+		+		+			+	+
	Владеть									

1.	- навыками применения методик проведения проектных разработок для нужд огнетехнических установок;	+		+	+			+	+	
2.	- навыками разработки схем и проектного размещения высокотемпературных установок на промышленных предприятиях;		+			+	+			
3.	- навыками разработки мероприятий по энерго- и ресурсосбережению на огнетехнических установках.							+	+	+

В результате освоения дисциплины студент должен овладеть следующими *компетенциями и индикаторами их достижения*

Код и наименование компетенции	Код и наименование индикатора достижения компетенции	Раздел 1	Раздел 2	Раздел 3	Раздел 4	Раздел 5	Раздел 6	Раздел 7	Раздел 8	Раздел 9
УК-2. Способен определять круг задач в рамках поставленной цели и выбирать оптимальные способы их решения, исходя из действующих правовых норм, имеющихся ресурсов и ограничений	УК-2.2 В рамках поставленных задач определяет имеющиеся ресурсы и ограничения, действующие правовые нормы	+	+		+			+		+
	УК-2.4 Выполняет задачи в зоне своей ответственности в соответствии с запланированными результатами и точками контроля, при необходимости корректирует способы решения задач		+	+		+			+	
	УК-2.5 Представляет результаты проекта, предлагает возможности их использования и/или совершенствования							+		+
ПК-1. Способен участвовать в работах по освоению и организации технологических процессов объектов профессиональной деятельности	ПК-1.1 Участвует в разработке схем размещения объектов профессиональной деятельности в соответствии с технологией производства	+	+			+		+	+	
	ПК-1.2 Демонстрирует знания технологических процессов, обеспечивающих работу объектов профессиональной деятельности	+		+	+		+		+	
ПК-4. Готов к разработке мероприятий по энерго- и ресурсосбережению на объектах профессиональной деятельности	ПК-4.1 Демонстрирует знание нормативов по энерго- и ресурсосбережению на объектах профессиональной деятельности.	+	+					+		+
	ПК-4.2 Демонстрирует навыки разработки мероприятий по энерго- и ресурсосбережению на объектах профессиональной деятельности			+	+	+	+		+	+

8. ПРАКТИЧЕСКИЕ И ЛАБОРАТОРНЫЕ ЗАНЯТИЯ

8.1 Практические занятия

Не предусмотрено учебным планом

8.2 Лабораторные занятия

Выполнение лабораторного практикума способствует закреплению учебного материала, изучаемого в дисциплине «Огнетехнические установки промышленных предприятий».

Лабораторные работы и разделы, которые они охватывают

№	№ раздела	Наименование лабораторных работ	Трудоемкость
---	-----------	---------------------------------	--------------

п/п	дисциплины		ь час.
7 семестр			
1.	4	Конструктивный тепловой расчет ограждений высокотемпературной установки при стационарном режиме.	2
2.	5	Поверочный тепловой расчет ограждений высокотемпературной установки при стационарном режиме.	2
3.	7	Расчет элементов котла–утилизатора за мартеновской печью.	2
4.	8	Расчет энергетического баланса периода расплавления дуговой сталеплавильной печи.	2
Итого:			8

8.3 Тематика Контрольной работы

При заочной форме обучения Контрольная работа выполняется в 7 семестре

№ п/п	№ раздела дисциплины	Тематика контрольной работы	Семестр
1.	7, 8	Расчет элементов огнетехнической установки. Расчет радиационного теплообменника в огнетехнической установке. Расчет конвективного теплообменника в огнетехнической установке. Расчет передачи тепла теплопроводностью при нагреве стальных изделий.	7

9. САМОСТОЯТЕЛЬНАЯ РАБОТА

Самостоятельная работа проводится с целью освоения знаний и умений по дисциплине «Огнетехнические установки промышленных предприятий» и предусматривает:

- ознакомление и проработку рекомендованной литературы, работу с электронно-библиотечными системами;
- подготовку к защите лабораторных работ;
- выполнение контрольной работы;
- подготовку к сдаче зачета по дисциплине.

Планирование времени на самостоятельную работу, необходимого на изучение дисциплины, студентам надо осуществлять на весь период изучения, предусматривая при этом регулярное повторение пройденного материала. Материал, законспектированный на лекциях, необходимо регулярно дополнять сведениями из литературных источников, представленных в рабочей программе. При работе с указанными источниками рекомендуется составлять краткий конспект материала, с обязательным фиксированием библиографических данных источника.

10. ОЦЕНОЧНЫЕ МАТЕРИАЛЫ

Оценочные материалы представлены в виде отдельного документа – Фонда оценочных средств, являющегося неотъемлемой частью рабочей программы дисциплины.

11. МЕТОДИЧЕСКИЕ УКАЗАНИЯ ПО ОСВОЕНИЮ ДИСЦИПЛИНЫ

Организация образовательного процесса регламентируется учебным планом и расписанием учебных занятий. Язык обучения (преподавания) — русский. Через каждые 45 мин контактной работы делается перерыв продолжительностью 5 мин, а после двух час. контактной работы делается перерыв продолжительностью 10 мин.

Сетевая форма реализации программы дисциплины не используется.

Обучающийся имеет право на зачет результатов обучения по дисциплине, если она освоена им при получении среднего профессионального образования и (или) высшего образования, а также дополнительного образования (при наличии) (далее - зачет результатов обучения). Зачтенные результаты обучения учитываются в качестве результатов промежуточной аттестации в установленном в Институте порядке.

11.1 Образовательные технологии

Образовательный процесс при освоении дисциплины основывается на использовании традиционных, инновационных и информационных образовательных технологий. Возможна реализация ОПОП с применением электронного обучения и дистанционных образовательных технологий. Традиционные образовательные технологии представлены лекциями и семинарскими (практическими) занятиями. Инновационные образовательные технологии используются в виде применения активных и интерактивных форм проведения занятий. Информационные

образовательные технологии реализуются путем активизации самостоятельной работы студентов в информационной образовательной среде. При проведении учебных занятий обеспечивается развитие у обучающихся навыков командной работы, межличностной коммуникации, принятия решений, лидерских качеств (включая проведение интерактивных лекций, групповых дискуссий, в том числе с учетом региональных особенностей профессиональной деятельности выпускников и потребностей работодателей).

11.2 Лекции

Лекционный курс предполагает систематизированное изложение основных вопросов содержания дисциплины.

На первой лекции лектор обязан предупредить студентов, применительно к какому базовому учебнику (учебникам, учебным пособиям) будет прочитан курс.

Лекционный курс обеспечивает более глубокое понимание учебных вопросов при значительно меньшей затрате времени, чем это требуется среднестатистическому студенту на самостоятельное изучение материала.

11.3 Лабораторные работы

На первом занятии лабораторного практикума проводится ознакомление студентов с техникой безопасности при выполнении лабораторных работ в ходе лабораторного практикума по дисциплине «Огнетехнические установки промышленных предприятий».

По каждой лабораторной работе студент оформляет письменный отчет. Текущий контроль на лабораторных работах проводится в виде устных опросов – «защита» по итогам лабораторных работ. Оценивается ход лабораторных работ, достигнутые результаты, качество оформления отчета, своевременность сдачи.

11.4 Самостоятельная работа студента

Для успешного усвоения дисциплины необходимо не только посещать аудиторные занятия, но и вести активную самостоятельную работу. При самостоятельной проработке курса обучающиеся должны:

- повторить законспектированный на лекционном занятии материал и дополнить его с учетом рекомендованной по данной теме литературы;
- изучить рекомендованную основную и дополнительную литературу, составлять тезисы, аннотации и конспекты наиболее важных моментов;
- самостоятельно выполнить контрольную работу;
- использовать для самопроверки материала оценочные средства.

Контрольная работа оценивается по следующим критериям:

- правильность выполнения задания;
- аккуратность в оформлении работы;
- использование специальной литературы;
- своевременная сдача выполненного задания (указывается преподавателем).

11.5 Методические рекомендации для преподавателей

Основные принципы обучения

1. Цель обучения – развить мышление, выработать мировоззрение; познакомить с идеями и методами науки; научить применять принципы и законы для решения простых и нестандартных термодинамических задач.

2. Обучение должно органически сочетаться с воспитанием. Нужно развивать в студентах волевые качества и трудолюбие. Ненавязчиво, к месту прививать элементы культуры поведения. В частности, преподаватель должен личным примером воспитывать в студентах пунктуальность и уважение к чужому времени. Недопустимо преподавание односеместровой учебной дисциплины превращать в многосеместровое. Возникшая академическая задолженность должна быть ликвидирована в период следующего семестра до начала зачетной недели.

3. Обучение должно быть активным. Нужно строить обучение так, чтобы в овладении материалом основную роль играла память логическая, а не формальная. Запоминание должно достигаться через глубокое понимание.

4. Одно из важнейших условий успешного обучения – умение организовать работу студентов.

5. Отношение преподавателя к студентам должно носить характер доброжелательной требовательности. Для стимулирования работы студентов нужно использовать поощрение, одобрение, похвалу, но не порицание (порицание может применяться лишь как исключение). Преподаватель должен быть для студентов доступным.

6. Необходим регулярный контроль работы студентов. Правильно поставленный, он помогает им организовать систематические занятия, а преподавателю достичь высоких результатов в обучении.

7. Важнейшей задачей преподавателей, ведущих занятия по дисциплине, является выработка у студентов осознания необходимости и полезности знания дисциплины как теоретической и практической основы для изучения

профильных дисциплин.

8. С целью более эффективного усвоения студентами материала данной дисциплины рекомендуется при проведении занятий использовать современные технические средства обучения, а именно презентации лекций, наглядные пособия и т.п.

9. Для более глубокого изучения предмета и подготовки ряда вопросов (тем) для самостоятельного изучения по разделам дисциплины преподаватель предоставляет студентам необходимую информацию о использовании учебно-методического обеспечения и Интернет-ресурсов.

10. Цель лекции – формирование у студентов ориентировочной основы для последующего усвоения материала методом самостоятельной работы. Содержание лекции должно отвечать следующим дидактическим требованиям:

- изложение материала от простого к сложному, от известного к неизвестному;
- логичность, четкость и ясность в изложении материала;
- возможность проблемного изложения, диалога с целью активизации деятельности студентов;
- опора смысловой части лекции на подлинные факты, события, явления, статистические данные;
- тесная связь теоретических положений и выводов с практикой и будущей профессиональной деятельностью студентов.

Преподаватель, читающий лекционные курсы, должен знать существующие в педагогической практике варианты лекций, их дидактические и воспитывающие возможности, а также их место в структуре процесса обучения.

11. При проведении аттестации студентов важно всегда помнить, что систематичность, объективность, аргументированность – главные принципы, на которых основаны контроль и оценка знаний студентов. Знание критериев оценки знаний обязательно для преподавателя и студента.

Организация лабораторного практикума

1. Освоение студентом лабораторного практикума – необходимая составная часть работы студента при освоении дисциплины. Каждый студент за один семестр должен выполнить определенное количество лабораторных работ

2. Все студенты на первом занятии лабораторного практикума в лаборатории проходят инструктаж по технике безопасности. Каждый студент в специальном журнале ставит свою подпись о том, что он прослушал инструктаж по технике безопасности работы в лаборатории и обязуется выполнять все пункты инструктажа.

3. Студенты не допускаются к работе в лаборатории в верхней одежде.

4. Студенты допускаются к выполнению работы только после проверки преподавателем готовности студента.

5. Готовность студента к выполнению лабораторной работы состоит в следующем:

а) проведена текущая работа, а именно изучен соответствующий теоретический материал, подготовлен протокол работы

б) знание экспериментальной составляющей данной работы в рамках описания работы в практикуме и учебнике, умение работать с оборудованием;

Студент не допускается к выполнению работы, если:

а) не подготовлен протокол для записи результатов,

б) студент не знает теории работы в рамках теоретического введения в практикуме и не представляет, что и каким методом он будет делать.

Однако, не готовый к работе студент до окончания лабораторного занятия работает в аудитории, устраняя допущенные недоработки.

Студентам, пропустившим занятия по уважительным причинам (имеется допуск из деканата), предоставляется возможность ее выполнения во время, указанное ведущим преподавателем. Студенты, нуждающиеся в дополнительной подготовке, могут воспользоваться услугами Центра дополнительных образовательных услуг.

В течение одного занятия допускается выполнение не более одной лабораторной работы.

На титульном листе отчета по лабораторной работе (протокола) должны быть указаны фамилия и инициалы студента, код учебной группы. Отчет (протокол) также должен содержать цель работы, порядок выполнения.

Оформление отчета (протокола) работы завершается написанием выводов.

Прием «защиты» по лабораторной работе заключается в проверке:

а) результатов работы,

б) достоверности расчетов,

в) правильности построения графиков (при необходимости),

г) оформления работы и выводов.

Работа считается зачтенной, если она выполнена и «зачтена».

При проведении промежуточной аттестации студента необходимо наличие зачетов по всем предусмотренным лабораторным работам по данной дисциплине.

11.6 Методические указания для студентов:

По подготовке к лекционным занятиям

Изучение дисциплины требует систематического и последовательного накопления теоретических знаний, следовательно, пропуски отдельных тем не позволяют глубоко освоить предмет. Студентам необходимо:

1. Перед каждой лекцией просматривать рабочую программу дисциплины;
2. Перед следующей лекцией необходимо просмотреть по конспекту материал предыдущей.

При затруднениях в восприятии материала следует обратиться к основным литературным источникам. Если разобраться в материале не удалось, необходимо обратиться к лектору или к преподавателю на практических занятиях.

По подготовке к лабораторному практикуму

Каждый студент перед началом семестра получает полный комплект литературы - набор учебных пособий, в которых помещены описания лабораторных работ. Инструкции по лабораторным работам, отсутствующим в учебных пособиях, имеются в читальном зале библиотеки и в соответствующей лаборатории на кафедре, и каждый студент может получить ее во временное пользование. Описание каждой лабораторной работы содержит достаточно проработанное теоретическое введение, основные расчетные формулы и формулы расчета погрешности, подробное описание лабораторной установки, сценарий проведения лабораторной работы, виды таблиц, для внесения в них результатов измерений, контрольные вопросы, дающие студенту возможность осуществить самоконтроль уровня своей подготовки к работе.

Студент допускается к выполнению работы только после проверки преподавателем готовности студента.

Студентам, пропустившим занятия по уважительным причинам (имеется допуск из деканата), предоставляется возможность ее выполнения во время, указанное ведущим преподавателем. Студентам, пропустившим занятия по неуважительным причинам, предоставляется возможность ее выполнения в зачетную неделю во время, указанное ведущим преподавателем.

В течение одного занятия допускается выполнение не более одной лабораторной работы.

Работа считается зачетной, если она выполнена и «зачтена».

По самостоятельному выполнению контрольной работы

Усвоение материала дисциплины «Огнетехнические установки промышленных предприятий» во многом зависит от осмысленного выполнения Индивидуального расчетного задания, состоящего из задач.

При решении задач целесообразно руководствоваться следующими правилами.

1. Прежде всего, нужно хорошо вникнуть в условие задачи, записать кратко ее условие.
2. Если позволяет характер задачи, обязательно сделайте рисунок, поясняющий ее сущность.
3. За редкими исключениями, каждая задача должна быть сначала решена в общем виде (т.е. в буквенных обозначениях, а не в числах), причем искомая величина должна быть выражена через заданные величины.
4. Получив решение в общем виде, нужно проверить, правильную ли оно имеет размерность.
5. Если это возможно, исследовать поведение решения в предельных случаях.
6. При подстановке в уравнение числовых значений обозначенных величин, обратите внимание на то, чтобы все эти значения были в одной и той же системе единиц. Чтобы облегчить определение порядка вычисляемой величины, полезно представить исходные величины в виде чисел, близких к единице, умноженных на 10 в соответствующей степени (например, вместо 24700 подставить $2,47 \cdot 10^4$, вместо 0,00086 – число $0,86 \cdot 10^{-3}$ и т. д.).
7. Получив числовой ответ, нужно оценить его правдоподобность. Такая оценка может в ряде случаев обнаружить ошибочность полученного результата.

Решение задач принесет наибольшую пользу только в том случае, если обучающийся решает задачи самостоятельно. Решить задачу без помощи, без подсказки часто бывает нелегко и не всегда удается. Но даже не увенчавшиеся успехом попытки найти решение, если они предпринимались достаточно настойчиво, приносят ощутимую пользу, так как развивают мышление и укрепляют волю. Решение задач ни в коем случае не следует откладывать на последний вечер перед занятиями, как, к сожалению, нередко поступают студенты. В этом случае более сложные и притом наиболее содержательные и полезные задачи заведомо не могут быть решены. В рекомендуемых учебниках и сборниках задач, в разделе, в котором помещены задачи для решения, имеются примеры (рассмотренные задачи). Поэтому толчком к решению данной задачи может послужить ознакомление с несколькими решенными задачами.

По работе с литературой

В рабочей программе дисциплины представлен список основной и дополнительной литературы – это учебники, учебно-методические пособия или указания. Дополнительная литература – учебники, монографии, сборники научных трудов, журнальные и газетные статьи, различные справочники, энциклопедии, Интернет-ресурсы.

Любая форма самостоятельной работы студента (подготовка к семинарскому занятию, докладу и т.п.) начинается с изучения соответствующей литературы как в библиотеке / электронно-библиотечной системе, так и дома. Изучение указанных источников расширяет границы понимания предмета дисциплины.

При работе с литературой выделяются следующие виды записей. Конспект – краткая схематическая запись основного содержания научной работы. Целью является не переписывание произведения, а выявление его логики, системы доказательств, основных выводов. Хороший конспект должен сочетать полноту изложения с краткостью. Цитата – точное воспроизведение текста. Заключается в кавычки. Точно указывается страница источника. Тезисы – концентрированное изложение основных положений прочитанного материала. Аннотация – очень краткое

изложение содержания прочитанной работы. Резюме – наиболее общие выводы и положения работы, ее концептуальные итоги.

11.7 Методические рекомендации по обучению лиц с ограниченными возможностями здоровья и инвалидов

Профессорско-преподавательский состав знакомится с психолого-физиологическими особенностями обучающихся инвалидов и лиц с ограниченными возможностями здоровья, индивидуальными программами реабилитации инвалидов (при наличии). При необходимости осуществляется дополнительная поддержка преподавания психологами, социальными работниками, прошедшими подготовку ассистентами.

Предполагается использовать социально-активные и рефлексивные методы обучения, технологии социокультурной реабилитации с целью оказания помощи в установлении полноценных межличностных отношений с другими студентами, создании комфортного психологического климата в студенческой группе. Подбор и разработка учебных материалов производятся с учетом предоставления материала в различных формах: аудиальной, визуальной, с использованием специальных технических средств и информационных систем.

Освоение дисциплины лицами с ОВЗ осуществляется с использованием средств обучения общего и специального назначения (персонального и коллективного использования).

Для студентов с ОВЗ предусматривается доступная форма предоставления заданий оценочных средств, а именно:

- в печатной или электронной форме (для лиц с нарушениями опорно-двигательного аппарата);
- в печатной форме или электронной форме с увеличенным шрифтом и контрастностью (для лиц с нарушениями слуха, речи, зрения);
- методом чтения ассистентом задания вслух (для лиц с нарушениями зрения).

Лабораторные работы выполняются методом вычислительного эксперимента.

Студентам с инвалидностью увеличивается время на подготовку ответов на контрольные вопросы. Для таких студентов предусматривается доступная форма предоставления ответов на задания, а именно:

- письменно на бумаге или набором ответов на компьютере (для лиц с нарушениями слуха, речи);
- выбором ответа из возможных вариантов при тестировании с использованием услуг ассистента (для лиц с нарушениями опорно-двигательного аппарата);
- устно (для лиц с нарушениями зрения, опорно-двигательного аппарата).

При необходимости для обучающихся с инвалидностью процедура оценивания результатов обучения может проводиться в несколько этапов.

12. УЧЕБНО-МЕТОДИЧЕСКОЕ И ИНФОРМАЦИОННОЕ ОБЕСПЕЧЕНИЕ ДИСЦИПЛИНЫ

Информационную поддержку освоения дисциплины осуществляет библиотека Института, которая обеспечивает обучающихся основной учебной, учебно-методической и научной литературой, необходимой для организации образовательного процесса по дисциплине.

Библиотека располагает учебной, учебно-методической и научно-технической литературой в форме печатных и электронных изданий, а также включает официальные, справочно-библиографические, специализированные отечественные и зарубежные периодические и информационные издания. Библиотека обеспечивает доступ к профессиональным базам данных, информационным, справочным и поисковым системам.

Каждый обучающийся обеспечен свободным доступом из любой точки, в которой имеется доступ к сети Интернет и к электронно-библиотечной системе (ЭБС) Института и Университета, которая содержит различные издания по основным изучаемым дисциплинам и сформирована по согласованию с правообладателями учебной и учебно-методической литературы.

Полный перечень электронных информационных ресурсов, используемых в процессе обучения, представлен в основной образовательной программе.

12.1 Перечень основной и дополнительной литературы, необходимой для освоения дисциплины

Литература	Режим доступа	Обеспеченность
Основная литература:		
1. Герцык, С.И. Теплотехника: тепловой расчет камерных печей [Электронный ресурс] : учеб.пособие / С.И. Герцык, В.В. Чернов. — Электрон.дан. — Москва : МИСИС, 2014. — 93 с.	ЭБС «ЛАНЬ». Режим доступа: https://e.lanbook.com/book/69747 .	Да
2. Данилов О.Л., Энергосбережение в теплоэнергетике и теплотехнологиях: учебник для вузов. [Электронный ресурс] / Данилов О.Л., Гаряев А.Б., Яковлев И.В., А.В. Клименко. — Электрон.дан. — М. : Издательский дом МЭИ, 2010. — 424 с.	ЭБС «ЛАНЬ». Режим доступа: http://e.lanbook.com/book/72344 .	Да
Дополнительная литература:		

1. Макаров, А.Н. Теплообмен в электродуговых и факельных металлургических печах и энергетических установках [Электронный ресурс] : учебное пособие / А.Н. Макаров. — Электрон. дан. — Санкт-Петербург: Лань, 2014. — 384 с.	ЭБС «ЛАНЬ». Режим доступа: https://e.lanbook.com/book/50681 .	Да
2. Троянкин Ю.В. Проектирование и эксплуатация огнетехнических установок. -М.: Энергоатомиздат, 1988. – 256 с.	Библиотека НИ РХТУ	Да
3. Панкратов Г.П. Сборник задач по теплотехнике [Текст] : учеб. пособ. для вузов / Г. П. Панкратов. - 3-е изд. перераб. и доп. - М. : Высш. шк., 1995. – 238с.	Библиотека НИ РХТУ	Да
4. Филиппев О.В. Промышленные печи и газовое хозяйство заводов. – Киев: Вища школа, 1976.–240	Библиотека НИ РХТУ	Да
5. Щукин А.А. Промышленные печи и газовое хозяйство заводов. – М.: Энергия, 1973. – 224 с	Библиотека НИ РХТУ	Да
2. Макаров, А.Н. Теплообмен в электродуговых и факельных металлургических печах и энергетических установках [Электронный ресурс] : учебное пособие / А.Н. Макаров. — Электрон. дан. — Санкт-Петербург: Лань, 2014. — 384 с.	ЭБС «ЛАНЬ». Режим доступа: https://e.lanbook.com/book/50681 .	Да

12.2. Информационно-образовательные ресурсы, профессиональные базы данных и информационные справочные системы

При освоении дисциплины студенты должны использовать информационные и информационно-образовательные ресурсы следующих порталов и сайтов:

- 1 [Электронно-библиотечная система «ЛАНЬ»](#). Договор № 33.02-Р-3.1-6964/2023 от 25.09.2023г. Лицензионный договор № 33.02-Р-3.1-6972/2023 от 25.09.2023г. Срок действия с 26.09.2023г. по 25.09.2024г.
- 2 ЭБС «Электронное издательство ЮРАЙТ» (договор № 33.02-Л-3.1-7818/2024 от 27.04.2024 г. Срок действия с 27.04.2024 г. по 31.05.2025 г.) - <https://urait.ru/>
- 3 ЭБС «ZNANIUM» (договор № 146 эбс / 33.02-Р-3.1-7807/2024 от 16.04.2024 г. Срок действия с 25.04.2024 г. по 24.04.2025 г.) - <https://znanium.com/>
- 4 ЭБС «Консультант студента» (договор № 1002КС/02-2024/33.02-Л-3.1-7787/2024 от 23.04.2024г. Срок действия с 23.04.2024 г. по 22.04.2025 г.) - [https:// studentlibrary.ru/](https://studentlibrary.ru/)
- 5 Научная электронная библиотека «КиберЛенинка» - <https://cyberleninka.ru/>
- 6 Научная электронная библиотека eLIBRARY.RU - <https://elibrary.ru/>
- 7 Портал по теплоснабжению РосТепло.ру <https://www.rosteplo.ru>
- 8 Электронный журнал «Новости теплоснабжения» <https://www.rosteplo.ru/nt>
- 9 Система федеральных образовательных порталов. Система открытого образования. Консалтинговый центр ИОС ОО РФ [Электронный ресурс] – Режим доступа: <http://www.openet.ru>
- 10 Информационная система «Единое окно доступа к образовательным ресурсам». URL: <http://window.edu.ru>
- 11 Библиотека Новомосковского института (филиала) РХТУ им. Д.И. Менделеева URL: https://irbis.nirhtu.ru/ISAPI/irbis64r_opak72/cgiirbis_64.dll?C21COM=F&I21DBN=IBIS&P21DBN=IBIS
- 12 Система поддержки учебных курсов НИ РХТУ. Кафедра Промышленная теплоэнергетика Направление подготовки Теплоэнергетика и теплотехника URL: <https://moodle.nirhtu.ru/course/index.php?categoryid=15>
- 13 Кафедра «Промышленная теплоэнергетика» / Официальный сайт НИ РХТУ им. Д.И. Менделеева. Режим доступа: <https://ni.muctr.ru/students/faculties/emf/pte/>

13. МАТЕРИАЛЬНО-ТЕХНИЧЕСКОЕ ОБЕСПЕЧЕНИЕ ДИСЦИПЛИНЫ

Учебные аудитории для проведения занятий лекционного типа, занятий семинарского типа, групповых и индивидуальных консультаций, текущего контроля и промежуточной аттестации, а также помещения для самостоятельной работы обучающихся, оснащенные компьютерной техникой с возможностью подключения к сети «Интернет» и обеспеченные доступом в электронную информационно-образовательную среду Института, помещения для хранения и профилактического обслуживания учебного оборудования.

Наименование специальных помещений	Оснащенность специальных помещений
Аудитория для проведения занятий лекционного типа, аудитория 406 учебный корпус №1 (ул. Трудовые резервы/Комсомольская, 29/19)	Комплекты учебной мебели, меловая доска, комплект мультимедийного оборудования (место постоянного хранения – аудитория 306)

	Количество посадочных мест -60.
Аудитория для проведения занятий семинарского типа, аудитория 302 «Лаборатория воды и топлива» учебный корпус №1 (ул. Трудовые резервы/Комсомольская, 29/19)	Комплекты учебной мебели, меловая доска, наглядные пособия, плакаты к лабораторным работам. Количество посадочных мест -20.
Аудитории для групповых и индивидуальных консультаций, текущего контроля и промежуточной аттестации, аудитория 302 «Лаборатория воды и топлива» учебный корпус №1 (ул. Трудовые резервы/Комсомольская, 29/19)	Комплекты учебной мебели, меловая доска, наглядные пособия, плакаты к лабораторным работам. Количество посадочных мест -20.
Помещение для самостоятельной работы студентов, аудитория 306 «Компьютерный класс» учебный корпус №1 (ул. Трудовые резервы/Комсомольская, 29/19)	Комплекты учебной мебели, меловая доска, персональные компьютеры с возможностью подключения к сети «Интернет» и обеспеченные доступом в электронную информационно-образовательную среду, комплект мультимедийного оборудования. Оборудование: Персональный компьютер 12 шт., жидкокристаллический монитор 11 шт., МФУ 2 шт., проектор 1 шт, проекционный экран 1шт. Количество посадочных мест -20.
Помещение для самостоятельной работы студентов, аудитория 306 «Компьютерный класс» учебный корпус №1 (ул. Трудовые резервы/Комсомольская, 29/19)	Комплекты учебной мебели, меловая доска, персональные компьютеры с возможностью подключения к сети «Интернет» и обеспеченные доступом в электронную информационно-образовательную среду, комплект мультимедийного оборудования. Оборудование: Персональный компьютер 12 шт., жидкокристаллический монитор 11 шт., МФУ 2 шт., проектор 1 шт, проекционный экран 1шт. Количество посадочных мест -20.

Для инвалидов и лиц с ограниченными возможностями здоровья при необходимости имеется возможность проведения лекционных занятий и занятий семинарского типа на 1-ом этаже учебного корпуса. Возле входных дверей в учебный корпус установлен звонок в дежурную сотруднику. Предусмотрены широкие дверные проемы. Имеются специализированные кабинеты для самостоятельной и индивидуальной работы, оснащенные ПК. По ряду тем предусмотрены виртуальные занятия, в том числе с использованием презентаций и выполнением требуемого объема работ в режиме удаленного доступа.

Технические средства обучения, служащие для предоставления учебной информации большой аудитории

Ноутбук с возможностью просмотра видеоматериалов и презентаций, доступом к сети «Интернет», электронным образовательным и информационным ресурсам, базе данных электронного каталога Института, системе управления учебными курсами Moodle.

Проектор, экран.

Программное обеспечение

1. Операционная система - MS Windows 7, бессрочная лицензия в рамках подписки Azure Dev Tools for Teaching (бывший Microsoft Imagine Premium (бывший DreamSpark - [The Novomoskovsk university \(the branch\) - EMDEPT - DreamSpark Premium http://e5.onthehub.com/WebStore/Welcome.aspx?vsro=8&ws=9f5a10ad-c98b-e011-969d-0030487d8897](http://e5.onthehub.com/WebStore/Welcome.aspx?vsro=8&ws=9f5a10ad-c98b-e011-969d-0030487d8897). Номер учетной записи e5: 100039214))

2. MS Word, MS Excel, MS PowerPoint из пакета MS Office 365A1 распространяется под лицензией в рамках подписки Azure Dev Tools for Teaching (бывший Microsoft Imagine Premium (бывший DreamSpark - [The Novomoskovsk university \(the branch\) - EMDEPT - DreamSpark Premium http://e5.onthehub.com/WebStore/Welcome.aspx?vsro=8&ws=9f5a10ad-c98b-e011-969d-0030487d8897](http://e5.onthehub.com/WebStore/Welcome.aspx?vsro=8&ws=9f5a10ad-c98b-e011-969d-0030487d8897). Номер учетной записи e5: 100039214))

3. Архиватор 7zip (распространяется под лицензией GNU LGPL license)

4. Adobe Acrobat Reader - ПО [Acrobat Reader DC](https://acrobat.adobe.com/ru/ru/acrobat/pdf-) и мобильное приложение Acrobat Reader являются бесплатными и доступны для корпоративного распространения (<https://acrobat.adobe.com/ru/ru/acrobat/pdf->

14. ТРЕБОВАНИЯ К ОЦЕНКЕ КАЧЕСТВА ОСВОЕНИЯ ДИСЦИПЛИНЫ

Наименование разделов	Основные показатели оценки	Формы и методы текущего контроля
Применение огнетехнических установок промышленных предприятий (ОТУ)	<p>Знать:</p> <ul style="list-style-type: none">- стандартные (типовые) методики проведения конструкционных и технико-экономических расчетов теплотехнологических процессов при разработке технологических схем и проектировании элементов оборудования огнетехнических установок с использованием нормативной документации и современных методов поиска и обработки информации; <p>Уметь:</p> <ul style="list-style-type: none">- организовать сбор, проводить анализ научно-технической информации на основе отечественного и зарубежного опыта разработки, проектирования огнетехнических установок, необходимых для постановки правильной цели, построения плана и проведения необходимых расчетов при проектировании огнетехнических установок;- работать со справочной литературой, с ГОСТ, СНИП, СП, ПБ, РД и другими нормативными документами <p>Владеть:</p> <ul style="list-style-type: none">- навыками применения методик проведения проектных разработок для нужд огнетехнических установок;	Устный опрос; Решение задач; Контрольная работа
Теплотехнологическая классификация схем огнетехнических установок промышленных предприятий	<p>Знать:</p> <ul style="list-style-type: none">- стандартные (типовые) методики проведения конструкционных и технико-экономических расчетов теплотехнологических процессов при разработке технологических схем и проектировании элементов оборудования огнетехнических установок с использованием нормативной документации и современных методов поиска и обработки информации; <p>Уметь:</p> <ul style="list-style-type: none">- организовать сбор, проводить анализ научно-технической информации на основе отечественного и зарубежного опыта разработки, проектирования огнетехнических установок, необходимых для постановки правильной цели, построения плана и проведения необходимых расчетов при проектировании огнетехнических установок; <p>Владеть:</p> <ul style="list-style-type: none">- навыками разработки схем и проектного размещения высокотемпературных установок на промышленных предприятиях;	Устный опрос; Решение задач; Контрольная работа

<p>Конструктивные элементы теплотехнологических камер. Тепловые и конструктивные схемы установок</p>	<p>Знать: - способы получения тепловой энергии, применяемые в огнетехнических установках; - структуру технологических схем, источники применяемых топливных энергоресурсов, принципы работы и виды оборудования, применяемого в огнетехнических установках; Уметь: - анализировать потребности в различных видах топлива и энергетические характеристики при использовании огнетехнических установок, принимать обоснованные решения, исходя из требований к теплотехнологическим процессам в этих установках; - работать со справочной литературой, с ГОСТ, СНиП, СП, ПБ, РД и другими нормативными документами Владеть: - навыками применения методик проведения проектных разработок для нужд огнетехнических установок;</p>	<p>Устный опрос; Решение задач</p>
<p>Нагревательные (термические) установки</p>	<p>Знать: - стандартные (типовые) методики проведения конструкционных и технико-экономических расчетов теплотехнологических процессов при разработке технологических схем и проектировании элементов оборудования огнетехнических установок с использованием нормативной документации и современных методов поиска и обработки информации; Уметь: - организовать сбор, проводить анализ научно-технической информации на основе отечественного и зарубежного опыта разработки, проектирования огнетехнических установок, необходимых для постановки правильной цели, построения плана и проведения необходимых расчетов при проектировании огнетехнических установок; Владеть: - навыками применения методик проведения проектных разработок для нужд огнетехнических установок;</p>	<p>Устный опрос; Решение задач; Защита лабораторных работ</p>
<p>Плавильные процессы и установки</p>	<p>Знать: - стандартные (типовые) методики проведения конструкционных и технико-экономических расчетов теплотехнологических процессов при разработке технологических схем и проектировании элементов оборудования огнетехнических установок с использованием нормативной документации и современных методов поиска и обработки информации; Уметь: - анализировать потребности в различных</p>	<p>Устный опрос; Решение задач; Защита лабораторных работ</p>

	<p>видах топлива и энергетические характеристики при использовании огнетехнических установок, принимать обоснованные решения, исходя из требований к теплотехнологическим процессам в этих установках;</p> <p>- работать со справочной литературой, с ГОСТ, СНиП, СП, ПБ, РД и другими нормативными документами</p> <p>Владеть:</p> <p>- навыками разработки схем и проектного размещения высокотемпературных установок на промышленных предприятиях;</p>	
<p>Процессы и установки термохимической переработки топлив</p>	<p>Знать:</p> <p>- способы получения тепловой энергии, применяемые в огнетехнических установках;</p> <p>- структуру технологических схем, источники применяемых топливных энергоресурсов, принципы работы и виды оборудования, применяемого в огнетехнических установках;</p> <p>Уметь:</p> <p>- анализировать потребности в различных видах топлива и энергетические характеристики при использовании огнетехнических установок, принимать обоснованные решения, исходя из требований к теплотехнологическим процессам в этих установках;</p> <p>Владеть:</p> <p>- навыками разработки схем и проектного размещения высокотемпературных установок на промышленных предприятиях;</p>	<p>Устный опрос;</p>
<p>Материальные, тепловые и энергетические балансы огнетехнических установок</p>	<p>Знать:</p> <p>- стандартные (типовые) методики проведения конструкционных и технико-экономических расчетов теплотехнологических процессов при разработке технологических схем и проектировании элементов оборудования огнетехнических установок с использованием нормативной документации и современных методов поиска и обработки информации;</p> <p>- нормативы по энерго- и ресурсосбережению при работе огнетехнических установках.</p> <p>Уметь:</p> <p>- организовать сбор, проводить анализ научно-технической информации на основе отечественного и зарубежного опыта разработки, проектирования огнетехнических установок, необходимых для постановки правильной цели, построения плана и проведения необходимых расчетов при проектировании огнетехнических установок;</p> <p>- анализировать потребности в различных видах топлива и энергетические</p>	<p>Устный опрос;</p> <p>Защита лабораторных работ</p> <p>Индивидуальное расчетное задание</p>

	<p>характеристики при использовании огнетехнических установок, принимать обоснованные решения, исходя из требований к теплотехнологическим процессам в этих установках;</p> <p>Владеть:</p> <ul style="list-style-type: none"> - навыками применения методик проведения проектных разработок для нужд огнетехнических установок; - навыками разработки мероприятий по энерго- и ресурсосбережению на огнетехнических установках. 	
<p>Теплотехнологические основы работы огнетехнических установок промышленных предприятий</p>	<p>Знать:</p> <ul style="list-style-type: none"> - способы получения тепловой энергии, применяемые в огнетехнических установках; <p>Уметь:</p> <ul style="list-style-type: none"> - анализировать потребности в различных видах топлива и энергетические характеристики при использовании огнетехнических установок, принимать обоснованные решения, исходя из требований к теплотехнологическим процессам в этих установках; - работать со справочной литературой, с ГОСТ, СНИП, СП, ПБ, РД и другими нормативными документами <p>Владеть:</p> <ul style="list-style-type: none"> - навыками применения методик проведения проектных разработок для нужд огнетехнических установок; - навыками разработки мероприятий по энерго- и ресурсосбережению на огнетехнических установках. 	<p>Устный опрос; Защита лабораторных работ Индивидуальное расчетное задание</p>
<p>Основы энергосберегающей теплотехнологии</p>	<p>Знать:</p> <ul style="list-style-type: none"> - нормативы по энерго- и ресурсосбережению при работе огнетехнических установках. <p>Уметь:</p> <ul style="list-style-type: none"> - анализировать потребности в различных видах топлива и энергетические характеристики при использовании огнетехнических установок, принимать обоснованные решения, исходя из требований к теплотехнологическим процессам в этих установках; - работать со справочной литературой, с ГОСТ, СНИП, СП, ПБ, РД и другими нормативными документами <p>Владеть:</p> <ul style="list-style-type: none"> - навыками разработки мероприятий по энерго- и ресурсосбережению на огнетехнических установках. 	<p>Устный опрос;</p>

АННОТАЦИЯ
рабочей программы дисциплины
«Огнетехнические установки промышленных предприятий»

1 Общая трудоемкость (з.е./ час): 3/108. Форма промежуточного контроля: зачет. Дисциплина изучается на 4 курсе в 7 семестре.

2 Место дисциплины в структуре образовательной программы

Дисциплина «Огнетехнические установки промышленных предприятий» относится к дисциплинам части, формируемой участниками образовательных отношений, блока 1 Дисциплины (модули). Является дисциплиной по выбору и изучается в 5 семестре на 3 курсе.

Дисциплина базируется на дисциплинах (модулях): Физика, Математика, Химия, Введение в информационные технологии, Материаловедение и технология конструкционных материалов, Техническая термодинамика, Механика, Тепломассообмен, Вычислительная математика, Тепломассообменное оборудование предприятий,

3 Цель и задачи освоения учебной дисциплины

Целью освоения дисциплины является обеспечение базовой подготовки студентов в области изучения принципов работы и возможностей использования огнетехнических установок на промышленных предприятиях.

Задачами преподавания дисциплины являются:

- знакомство с принципами работы и основными видами огнетехнических установок, применяемых на промышленных предприятиях;
- обучение проведению расчётов основных характеристик и показателей эффективности проведения теплотехнологических процессов и работы огнетехнических установок, их осуществляющих;
- выработка навыков освоения, понимания значимости и способов решения проблемы экономии топливно-энергетических ресурсов, потребляемых в огнетехнических установках.

4 Содержание дисциплины

Структурная схема дисциплины «Огнетехнические установки промышленных предприятий» (ОТУ). Применяемые понятия и профессиональные термины. Общие особенности и область применения теплоэнергетических процессов и систем. Схемы этапов теплоэнергетических процессов. Схемы размещения источников энергии и движения продуктов сгорания в теплоэнергетических установках и системах.
Принципиальная структурная схема теплоэнергетических установок и систем. Тепловые схемы, классификация тепловых схем. Принципы построения тепловых схем. Теплотехнологические основы огнетехнических процессов. Структурные, тепловые и теплотехнологические схемы теплоэнергетических установок и систем.
Топочные, горелочные устройства, фундамент, каркас, обмуровка, трубопроводные коммуникации. Огнеупорные материалы. Классификация и свойства огнеупорных материалов. Способы изготовления. Теплоизоляционные материалы. Классификация и свойства теплоизоляционных материалов. Классификация огнетехнических теплотехнологических процессов и установок. Энергетика теплотехнологии, как элемент энергосбережения. Туннельная, шахтная, методическая нагревательная установка. Устройство для обжига в кипящем слое. Отражательные плавильные установки.
Физико–химические особенности процессов горения топлива и нагрева изделий в огнетехнических установках. Продолжительность нагрева термически тонких тел. Продолжительность нагрева термически массивных тел. Конструкции и показатели работы нагревательных установок. Процессы передачи тепла. Повышение эффективности работы.
Классификация плавильных процессов. Технологические основы доменного процесса. Схема, конструкция элементов и показатели работы доменного производства. Схема потоков основных энергоресурсов в доменном производстве. Технологические основы производства стали. Схема, конструкция элементов и показатели работы мартеновского производства. Схема потоков основных энергоресурсов в мартеновском производстве. Схема, конструкция элементов и показатели работы конверторного производства. Схема потоков основных энергоресурсов в конверторном производстве.
Назначение, основные виды и классификация процессов термохимической переработки топлив. Пирогенетическое разложение топлив. Физическое разделение топлив. Термохимическая переработка топлив с применением окислителей и восстановителей. Установки для переработки топлив. Схема изменения состава топлива при термохимической переработке топлив.
Структура уравнений материальных балансов. Расчеты материальных балансов огнетехнических установок и систем. Тепловой баланс теплоэнергетического реактора. Зональные тепловые балансы теплотехнологического реактора. Тепловые балансы отдельных элементов тепловой схемы огнетехнических установок промышленных предприятий. Тепловые и энергетические балансы огнетехнических установок промышленных предприятий в целом.
Схема массообмена в рабочем пространстве огнетехнических теплотехнологических установок. Внешний и внутренний тепломассообмен. Радиационный, конвективный и радиационно–конвективный режимы внешнего теплообмена. Продолжительность тепловой обработки технологического сырья и изделий. Выбор топлива для огнетехнического теплотехнологического процесса. Газовые горелки и мазутные форсунки огнетехнических установок.
Пути снижения энергозатрат в теплотехнологических процессах огнетехнических установок. Регенерация тепловых и горючих отходов огнетехнических установок. Регенеративные теплообменники с неподвижной, вращающейся и пересыпающейся насадкой. Рекуперативные теплообменники. Преимущества и недостатки регенеративных и рекуперативных теплообменников. Вторичные энергоресурсы огнетехнических установок и их использование. Использование теплоты уходящих газов огнетехнических установок в котлах–утилизаторах. Газовые утилизационные бескомпрессорные турбины.

5 Планируемые результаты обучения по дисциплине, обеспечивающие достижение планируемых результатов освоения образовательной программы

Изучение дисциплины «Огнетехнические установки промышленных предприятий» направлено на приобретение следующих **компетенций и индикаторов их достижения:**

Категория компетенций	Код и наименование компетенции	Код и наименование индикатора достижения компетенции
Универсальные компетенции		
Разработка и реализация проектов	УК-2. Способен определять круг задач в рамках поставленной цели и выбирать оптимальные способы их решения, исходя из действующих правовых норм, имеющихся ресурсов и ограничений	УК-2.2 В рамках поставленных задач определяет имеющиеся ресурсы и ограничения, действующие правовые нормы. УК-2.4 Выполняет задачи в зоне своей ответственности в соответствии с запланированными результатами и точками контроля, при необходимости корректирует способы решения задач. УК-2.5 Представляет результаты проекта, предлагает возможности их использования и/или совершенствования.
Профессиональные компетенции		

Тип задач профессиональной деятельности: производственно-технологическая	ПК-1. Способен участвовать в работах по освоению и организации технологических процессов объектов профессиональной деятельности	ПК-1.2 Демонстрирует знания технологических процессов, обеспечивающих работу объектов профессиональной деятельности.
	ПК-4. Готов к разработке мероприятий по энерго- и ресурсосбережению на объектах профессиональной деятельности	ПК-4.1 Демонстрирует знание нормативов по энерго- и ресурсосбережению на объектах профессиональной деятельности. ПК-4.2 Демонстрирует навыки разработки мероприятий по энерго- и ресурсосбережению на объектах профессиональной деятельности

В результате изучения дисциплины студент бакалавриата должен

Знать:

- стандартные (типовые) методики проведения конструкционных и технико-экономических расчетов теплотехнологических процессов при разработке технологических схем и проектировании элементов оборудования огнетехнических установок с использованием нормативной документации и современных методов поиска и обработки информации;

- способы получения тепловой энергии, применяемые в огнетехнических установках;
- структуру технологических схем, источники применяемых топливных энергоресурсов, принципы работы и виды оборудования, применяемого в огнетехнических установках;
- нормативы по энерго- и ресурсосбережению при работе огнетехнических установках.

Уметь:

- организовать сбор, проводить анализ научно-технической информации на основе отечественного и зарубежного опыта разработки, проектирования огнетехнических установок, необходимых для постановки правильной цели, построения плана и проведения необходимых расчетов при проектировании огнетехнических установок;

- анализировать потребности в различных видах топлива и энергетические характеристики при использовании огнетехнических установок, принимать обоснованные решения, исходя из требований к теплотехнологическим процессам в этих установках;

- работать со справочной литературой, с ГОСТ, СНиП, СП, ПБ, РД и другими нормативными документами

Владеть:

- навыками применения методик проведения проектных разработок для нужд огнетехнических установок;
- навыками разработки схем и проектного размещения высокотемпературных установок на промышленных предприятиях;
- навыками разработки мероприятий по энерго- и ресурсосбережению на огнетехнических установках.

МИНИСТЕРСТВО НАУКИ И ВЫСШЕГО ОБРАЗОВАНИЯ
РОССИЙСКОЙ ФЕДЕРАЦИИ

Новомосковский институт (филиал)
федерального государственного бюджетного образовательного учреждения высшего образования
«Российский химико-технологический университет имени Д.И. Менделеева»

УТВЕРЖДАЮ

Зам. директора по УиНР Новомосковского института
РХТУ им. Д.И. Менделеева

_____ Овчаров А.В.
« ____ » _____ 2024 г.

Рабочая программа дисциплины

Электроснабжение

Направление подготовки 13.03.01 «Теплоэнергетика и теплотехника»

Направленность (профиль) подготовки «Промышленная теплоэнергетика»

Квалификация выпускника Бакалавр
(бакалавр, магистр, дипломированный специалист)

Форма обучения заочная
(очная, очно-заочная и др.)

г. Новомосковск
2024 г.

Разработчик (ки):

К.т.н., доцент кафедры «Электроснабжение промышленных предприятий»
Новомосковского института РХТУ им. Д.И. Менделеева

_____ Ошурков М.Г.
подпись

Старший преподаватель кафедры «Электроснабжение промышленных предприятий»
Новомосковского института РХТУ им. Д.И. Менделеева

_____ Ильин А.И.
подпись

1. ОБЩИЕ ПОЛОЖЕНИЯ

Нормативные документы, используемые при разработке рабочей программы дисциплины

Нормативную правовую базу разработки рабочей программы дисциплины составляют:

- Федеральный закон от 29.12.2012 № 273-ФЗ «Об образовании в Российской Федерации» (с учетом изменений и дополнений);
- Федеральный закон от 31.07.2020 г №304-ФЗ «О внесении изменений в Федеральный закон «Об образовании в Российской Федерации» по вопросам воспитания обучающихся»;
- Приказ Минобрнауки России от 06.04.2021 N 245 «Об утверждении Порядка организации и осуществления образовательной деятельности по образовательным программам высшего образования – программам бакалавриата, программам специалитета, программам магистратуры»;
- Федеральный государственный образовательный стандарт высшего образования (ФГОС ВО) (ФГОС-3++) по направлению подготовки 13.03.01 Теплоэнергетика и теплотехника, утвержденный приказом Министерства образования и науки Российской Федерации от 28.02.2018 г. N 143 (Зарегистрировано в Минюсте России 22.03.2018 г. N 50480);
- Положение о практической подготовке обучающихся, утвержденное приказом Министерства науки и высшего образования Российской Федерации и Министерства просвещения Российской Федерации от 05.08.2020 г. № 885/390 (зарегистрирован Министерством юстиции Российской Федерации 11.09.2020 г., регистрационный № 59778);
- Приказ Министерства образования и науки Российской Федерации от 27 ноября 2015 N 1383 "Об утверждении Положения о практике обучающихся, осваивающих основные профессиональные образовательные программы высшего образования" зарегистрирован Министерством юстиции Российской Федерации 18 декабря 2015 г., регистрационный N 40168);
- Методическими рекомендациями по организации образовательного процесса для обучения инвалидов и лиц с ограниченными возможностями здоровья в образовательных организациях высшего образования, в том числе оснащённости образовательного процесса (утверждены заместителем Министра образования и науки РФ А.А. Климовым от 08.04.2014 № АК-44/05вн)
- Устав ФГБОУ ВО РХТУ им. Д.И. Менделеева;
- Положение о Новомосковском институте (филиале) РХТУ им. Д.И. Менделеева.
- Локальные нормативные акты Новомосковского института (филиала) РХТУ им. Д.И. Менделеева.
- Положение о порядке организации и осуществления образовательной деятельности по образовательным программам высшего образования - программам бакалавриата, программам специалитета, программам магистратуры в НИ РХТУ им. Д.И. Менделеева, принятым решением Ученого совета НИ РХТУ им. Д.И. Менделеева от 30.10.2019;
- Положения об электронной информационно-образовательной среде Новомосковского института (филиала) федерального государственного бюджетного образовательного учреждения высшего образования «Российский химико-технологический университет имени Д.И. Менделеева»

Рабочая программа дисциплины (далее – Программа, РПД) составлена в соответствии с требованиями Федерального государственного образовательного стандарта высшего образования (уровень бакалавриата) по направлению подготовки 13.03.01 «Теплоэнергетика и теплотехника», утвержденного приказом Министерства науки и высшего образования Российской Федерации от 28.02.2018 г. N 143 (Зарегистрировано в Минюсте России 22.03.2018 г. N 50480), рекомендациями Учебно-методической комиссии НИ РХТУ им. Д.И. Менделеева и накопленным опытом преподавания дисциплины кафедрой «Промышленная теплоэнергетика» НИ РХТУ им. Д.И. Менделеева (далее – Институт).

Контроль успеваемости студентов ведется по принятой в Институте системе.

Рабочая программа дисциплины может быть реализована с применением электронного обучения и дистанционных образовательных технологий полностью или частично.

2. ЦЕЛЬ ОСВОЕНИЯ УЧЕБНОЙ ДИСЦИПЛИНЫ

Целью изучения дисциплины является формирование у студентов знаний по вопросам проектирования и эксплуатации систем электроснабжения, основанных на знаниях о построении и режимах их работы.

Задачи преподавания дисциплины:

- изучение физических основ формирования режимов электропотребления;
- освоение основных методов расчета характеристик режимов;
- освоение основных методов определения расчетных нагрузок;
- освоение основных методов выбора основного электрооборудования;
- ознакомление с показателями качества электроснабжения.

3. МЕСТО ДИСЦИПЛИНЫ В СТРУКТУРЕ ООП

Дисциплина «Электроснабжение» относится к части, формируемая участниками образовательных отношений, дисциплиной по выбору. Изучается в 9 семестре, на 5 курсе.

Дисциплина базируется на курсах базовых и вариативных дисциплин: «Математика», «Физика», «Электротехника и электроника».

4. ТРЕБОВАНИЯ К РЕЗУЛЬТАТАМ ОСВОЕНИЯ ДИСЦИПЛИНЫ

Изучение дисциплины направлено на приобретение следующих компетенций и индикаторов их достижения:

Универсальные компетенции (УК) и индикаторы их достижения:

Наименование Категории (группы) УК	Код и наименование УК	Код и наименование индикатора достижения УК
Разработка и реализация проектов	УК-2 Способен определять круг задач в рамках поставленной цели и выбирать оптимальные способы их решения, исходя из действующих правовых норм, имеющихся ресурсов и ограничений	УК-2.2 Выбирает оптимальный способ решения задач, учитывая действующие правовые нормы и имеющиеся условия, ресурсы и ограничения УК-2.5 Проводит расчеты экономических и технико-экономических показателей, характеризующих деятельность хозяйствующих субъектов, анализирует результаты расчетов и обосновывает полученные выводы

Профессиональные компетенции и индикаторы их достижения				
Задача профессиональной деятельности	Объект или область знания	Код и наименование ПК	Код и наименование индикатора достижения ПК	Основание (профессиональный стандарт, анализ опыта) Обобщенные трудовые функции
Научно-исследовательский тип задач профессиональной деятельности				
Разработка схемы размещения объектов профессиональной деятельности	Объекты промышленного производства и капитального строительства	ПК-1 Способен участвовать в работах по освоению организации технологических процессов объектов профессиональной деятельности	ПК-1.1 Участвует в разработке схем размещения объектов профессиональной деятельности в соответствии с технологией производства ПК-1.2 Демонстрирует знания технологических процессов, обеспечивающих работу объектов профессиональной деятельности	Анализ требований к профессиональным компетенциям, предъявляемым к выпускникам направления подготовки на рынке труда, обобщение зарубежного опыта, проведения консультаций с ведущими работодателями, объединениями работодателей отрасли, в которой востребованы выпускники в рамках направления подготовки. Профессиональный стандарт 16.147 «Специалист по проектированию систем электроснабжения объектов капитального строительства». Утвержден приказом Министерства труда и социальной защиты Российской Федерации от 30 августа 2021 № 590н А Разработка и оформление рабочей документации систем электроснабжения (электроснабжение, освещение, заземление, кабельные и воздушные сети) объектов капитального строительства
Организация метрологического обеспечения технологических процессов объектов профессиональной деятельности		ПК-2 Способен к обеспечению технологической производственной дисциплины при эксплуатации объектов профессиональной деятельности	ПК-2.1 Соблюдает правила технологической дисциплины при эксплуатации объектов профессиональной деятельности ПК-2.2 Соблюдает правила производственной дисциплины при эксплуатации объектов профессиональной деятельности	

В результате изучения дисциплины студент должен:

Знать:

- естественнонаучную сущность проблем, возникающих в ходе профессиональной деятельности, и способностью привлечь для их решения соответствующий физико-математический аппарат
- способы расчета нагрузок по типовым методикам и проектирования схем электроснабжения с использованием стандартных средств автоматизации проектирования в соответствии с техническим заданием
- оборудование, применяемое в системах электроснабжения, его классификацию и маркировку
- основные положения нормативных документов, регламентирующих проектирование и эксплуатацию систем электроснабжения
- опасности и защитные меры при работе с напряжением

Уметь:

- использовать нормативные правовые документы в своей профессиональной деятельности
- рассчитывать параметры нормальных, послеаварийных и аварийных режимов систем электроснабжения
- выбирать экономически целесообразную структуру и схему электроснабжения
- выполнять экспериментальные исследования по заданной методике, обрабатывать результаты экспериментов
- выбирать электротехническое оборудование необходимого типа и параметров

Владеть:

- способностью и готовностью анализировать научно-техническую информацию, изучать отечественный и зарубежный опыт по тематике исследования
- методами расчета параметров электроэнергетических устройств и электроустановок, электроэнергетических сетей и систем, систем электроснабжения
- навыками анализа и синтеза схем систем электроснабжения
- навыками проектирования на вариантной основе схем электроснабжения

5. ОБЪЕМ ДИСЦИПЛИНЫ И ВИДЫ ОБРАЗОВАТЕЛЬНОГО ПРОЦЕССА

Семестр 9

Вид учебной работы	Объем			в том числе в форме практической подготовки		
	з.е.	акад. ч.	астр. ч.	з.е.	акад. ч.	астр. ч.
Общая трудоемкость дисциплины	2	72	54			
Контактная работа - аудиторные занятия:		12,4	9,23			
Лекции		4	3			
Практические занятия (ПЗ)		0	0			
Лабораторные работы (ЛР)		8	6			
Кат		0,4	0,23			
Самостоятельная работа		56	42			

	проектирования в соответствии с техническим заданием												
3	оборудование, применяемое в системах электроснабжения, его классификацию и маркировку				+	+	+	+					
4	основные положения нормативных документов, регламентирующих проектирование и эксплуатацию систем электроснабжения	+	+							+			+
5	опасности и защитные меры при работе с напряжением												+
	Уметь:												
1	использовать нормативные правовые документы в своей профессиональной деятельности		+								+	+	+
2	рассчитывать параметры нормальных, послеаварийных и аварийных режимов систем электроснабжения				+								
3	выбирать экономически целесообразную структуру и схему электроснабжения					+					+		
4	выполнять экспериментальные исследования по заданной методике, обрабатывать результаты экспериментов		+										+
5	выбирать электротехническое оборудование необходимого типа и параметров					+	+	+	+				
	Владеть:												
1	способностью и готовностью анализировать научно-техническую информацию, изучать отечественный и зарубежный опыт по тематике исследования	+	+										
2	методами расчета параметров электроэнергетических устройств и электроустановок, электроэнергетических сетей и систем, систем электроснабжения					+							
3	навыками анализа и синтеза схем систем электроснабжения					+							
4	навыками проектирования на вариантной основе схем электроснабжения										+		

В результате освоения дисциплины студент должен овладеть следующими компетенциями и индикаторами их достижения:

№	Код и наименование компетенции	Код и наименование индикатора достижения компетенции	Раздел											
			1	2	3	4	5	6	7	8	9	10	11	
	УК-2 Способен определять круг задач в рамках поставленной цели и выбирать оптимальные способы их решения, исходя из действующих правовых норм, имеющихся ресурсов и ограничений	УК-2.2 Выбирает оптимальный способ решения задач, учитывая действующие правовые нормы и имеющие условия, ресурсы и ограничения	+								+			
		УК-2.5 Проводит расчеты экономических и технико-экономических показателей, характеризующих деятельность хозяйствующих субъектов, анализирует результаты расчетов и обосновывает полученные выводы				+							+	
	ПК-1 Способен участвовать в работах по освоению и организации технологических процессов объектов профессиональной деятельности	ПК-1.1 Участует в разработке схем размещения объектов профессиональной деятельности в соответствии с технологией производства					+		+					+
		ПК-1.2 Демонстрирует знания технологических процессов, обеспечивающих работу объектов							+			+		

		профессиональной деятельности																	
	ПК-2 Способен к обеспечению технологической и производственной дисциплины при эксплуатации объектов профессиональной деятельности	ПК-2.1 Соблюдает правила технологической дисциплины при эксплуатации объектов профессиональной деятельности																	+
		ПК-2.2 Соблюдает правила производственной дисциплины при эксплуатации объектов профессиональной деятельности																	+

8. ПРАКТИЧЕСКИЕ И ЛАБОРАТОРНЫЕ ЗАНЯТИЯ

8.1. Практические занятия - Практические занятия не предусмотрены.

8.2. Лабораторные занятия

Выполнение лабораторного практикума способствует закреплению учебного материала, изучаемого в дисциплине «Электроснабжение», позволяет освоить методы экспериментальных исследований, технику лабораторных работ, ...

Лабораторные работы и разделы, которые они охватывают

№ п/п	№ раздела дисциплины	Наименование лабораторных работ	Часы
1	3	Исследование графиков электрических нагрузок	8

9. САМОСТОЯТЕЛЬНАЯ РАБОТА

Самостоятельная работа проводится с целью освоения знаний и умений по дисциплине и предусматривает:

- ознакомление и проработку рекомендованной литературы, работу с электронно-библиотечными системами, включая переводы публикаций из научных журналов, цитируемых в базах Web of Science, Scopus, Chemical Abstracts, РИНЦ;
- посещение отраслевых выставок и семинаров;
- участие в семинарах, конференциях, проводимых в Институте по тематике дисциплины;
- подготовку к выполнению индивидуального задания
- подготовку по материалу лекционного курса;
- подготовку к сдаче зачета с оценкой (7 семестр) и лабораторного практикума (7 семестр) по дисциплине.

Планирование времени на самостоятельную работу, необходимого на изучение дисциплины, студентам надо осуществлять на весь период изучения, предусматривая при этом регулярное повторение пройденного материала. Материал, законспектированный на лекциях, необходимо регулярно дополнять сведениями из литературных источников, представленных в рабочей программе. При работе с указанными источниками рекомендуется составлять краткий конспект материала, с обязательным фиксированием библиографических данных источника.

10. ОЦЕНОЧНЫЕ МАТЕРИАЛЫ

Оценочные материалы представлены в виде отдельного документа – Фонда оценочных средств, являющегося неотъемлемой частью рабочей программы дисциплины.

11. МЕТОДИЧЕСКИЕ УКАЗАНИЯ ПО ОСВОЕНИЮ ДИСЦИПЛИНЫ

Организация образовательного процесса регламентируется учебным планом и расписанием учебных занятий. Язык обучения (преподавания) — русский. Для всех видов аудиторных занятий «час» устанавливается продолжительностью 45 минут. Зачетная единица составляет 27 астрономических часов или 36 академических час. Через каждые 45 мин контактной работы делается перерыв продолжительностью 5 мин, а после двух час контактной работы делается перерыв продолжительностью 10 мин.

Сетевая форма реализации программы дисциплины не используется.

Обучающийся имеет право на зачет результатов обучения по дисциплине, если она освоена им при получении среднего профессионального образования и (или) высшего образования, а также дополнительного образования (при наличии) (далее - зачет результатов обучения). Зачтенные результаты обучения учитываются в качестве результатов промежуточной аттестации в установленном в Институте порядке.

11.1. Образовательные технологии

Образовательный процесс при освоении дисциплины основывается на использовании традиционных, инновационных и информационных образовательных технологий. Возможна реализация ОПОП с применением электронного обучения и дистанционных образовательных технологий. Традиционные образовательные технологии представлены лекциями и семинарскими (практическими) занятиями. Инновационные образовательные технологии используются в виде применения активных и интерактивных форм проведения занятий. Информационные образовательные технологии реализуются путем активизации самостоятельной работы студентов в информационной образовательной среде. При проведении учебных занятий обеспечивается развитие у обучающихся навыков командной работы, межличностной коммуникации, принятия решений, лидерских качеств (включая проведение интерактивных лекций, групповых дискуссий, ролевых игр, тренингов, анализ ситуаций и имитационных моделей, преподавание дисциплин (модулей) в форме курсов, составленных на основе результатов научных исследований, проводимых организацией, в том числе с учетом региональных особенностей профессиональной деятельности выпускников и потребностей работодателей).

11.2. Лекции

Лекционный курс предполагает систематизированное изложение основных вопросов содержания дисциплины.

На первой лекции лектор обязан предупредить студентов, применительно к какому базовому учебнику (учебникам, учебным пособиям) будет прочитан курс.

Лекционный курс обеспечивает более глубокое понимание учебных вопросов при значительно меньшей затрате времени, чем это требуется среднестатистическому студенту на самостоятельное изучение материала.

11.3. Занятия семинарского типа

Практические занятия не предусмотрены

11.4. Лабораторные работы

Лабораторный практикум начинается с ознакомления с техникой безопасности.

По каждой лабораторной работе студент оформляет письменный отчет. Текущий контроль на лабораторных работах проводится в виде устных опросов – «защита» по итогам лабораторных работ. Оценивается ход лабораторных работ, достигнутые результаты, качество оформления отчета, своевременность сдачи.

11.5. Самостоятельная работа студента

Для успешного усвоения дисциплины необходимо не только посещать аудиторные занятия, но и вести активную самостоятельную работу. При самостоятельной проработке курса обучающиеся должны:

- повторить законспектированный на лекционном занятии материал и дополнить его с учетом рекомендованной по данной теме литературы;
- изучить рекомендованную основную и дополнительную литературу, составлять тезисы, аннотации и конспекты наиболее важных моментов;
- самостоятельно выполнить индивидуальные задания;
- использовать для самопроверки материала оценочные средства.

Индивидуальное задание оценивается по следующим критериям:

- правильность выполнения задания;
- аккуратность в оформлении работы;
- использование специальной литературы;
- своевременная сдача выполненного задания (указывается преподавателем).

11.6. Реферат

Реферат не предусмотрен

11.7. Методические рекомендации для преподавателей

Основные принципы обучения

1. Цель обучения – развить мышление, выработать мировоззрение; познакомить с идеями и методами современной науки и практики; научиться применять полученные знания для защиты основных изоляционных конструкциях от перенапряжений, проведения испытаний на измерительной аппаратуре высокого напряжения.

2. Обучение должно органически сочетаться с воспитанием. Нужно развивать в студентах волевые качества и трудолюбие. Ненавязчиво, к месту прививать элементы культуры поведения. В частности, преподаватель должен личным примером воспитывать в студентах пунктуальность и уважение к чужому времени. Недопустимо преподавание односеместровой учебной дисциплины превращать в годичное.

3. Обучение должно быть не пассивным (сообщим студентам некоторый объем информации, расскажем, как решаются те или иные задачи), а активным. Нужно строить обучение так, чтобы в овладении материалом основную роль играла память логическая, а не формальная. Запоминание должно достигаться через глубокое понимание.

4. Одно из важнейших условий успешного обучения – умение организовать работу студентов.

5. Отношение преподавателя к студентам должно носить характер доброжелательной требовательности. Для стимулирования работы студентов нужно использовать поощрение, одобрение, похвалу, но не порицание (порицание может применяться лишь как исключение). Преподаватель должен быть для студентов доступным.

6. Необходим регулярный контроль работы студентов. Правильно поставленный, он помогает им организовать систематические занятия, а преподавателю достичь высоких результатов в обучении.

7. Важнейшей задачей преподавателей, ведущих занятия по дисциплине, является выработка у студентов осознания необходимости и полезности знания дисциплины как теоретической и практической основы для изучения профильных дисциплин.

8. С целью более эффективного усвоения студентами материала данной дисциплины рекомендуется при проведении лекционных, практических и лабораторных занятий использовать современные технические средства обучения, а именно презентации лекций, наглядные пособия в виде схем приборов, деталей и конструкций приборов, компьютерное тестирование.

9. Для более глубокого изучения предмета и подготовки ряда вопросов (тем) для самостоятельного изучения по разделам дисциплины преподаватель предоставляет студентам необходимую информацию об использовании учебно-методического обеспечения: учебниках, учебных пособиях, сборниках примеров и задач и описание лабораторных работ, наличии Интернет-ресурсов.

При текущем контроле рекомендуется использовать компьютерное или бланковое тестирование, контрольные коллоквиумы или контрольные работы.

10. Цель лекции – формирование у студентов ориентировочной основы для последующего усвоения материала методом самостоятельной работы. Содержание лекции должно отвечать следующим дидактическим требованиям:

- изложение материала от простого к сложному, от известного к неизвестному;
- логичность, четкость и ясность в изложении материала;
- возможность проблемного изложения, дискуссии, диалога с целью активизации деятельности студентов;
- опора смысловой части лекции на подлинные факты, события, явления, статистические данные;
- тесная связь теоретических положений и выводов с практикой и будущей профессиональной деятельностью студентов.

Преподаватель, читающий лекционные курсы, должен знать существующие в педагогической практике варианты лекций, их дидактические и воспитывающие возможности, а также их место в структуре процесса обучения.

11. При проведении аттестации студентов важно всегда помнить, что систематичность, объективность, аргументированность – главные принципы, на которых основаны контроль и оценка знаний студентов. Знание критериев оценки знаний обязательно для преподавателя и студента.

Организация лабораторного практикума

Освоение студентом лабораторного практикума – необходимая составная часть работы студента при освоении дисциплины. Каждый студент за один семестр должен выполнить определенное количество лабораторных работ

Все студенты перед началом работы в лаборатории проходят инструктаж по технике безопасности. Каждый студент в специальном журнале ставит свою подпись о том, что он прослушал инструктаж по технике безопасности работы в лаборатории и обязуется выполнять все пункты инструктажа.

Студенты не допускаются к работе в лаборатории в верхней одежде.

Студенты допускаются к работе только после «допуска», т.е. проверки преподавателем готовности студента.

Готовность студента к выполнению лабораторной работы состоит в следующем:

а) проведена текущая работа, а именно изучен соответствующий теоретический материал, подготовлены схемы и таблицы для записи результатов (в случае необходимости);

б) знание экспериментальной составляющей данной работы в рамках описания работы в практикуме и учебнике, умение работать с оборудованием;

в) знание правил техники безопасности при работе с оборудованием, используемым в данной лабораторной работе.

Студент не допускается к выполнению работы, если:

а) не подготовлен протокол для записи результатов,

б) студент не знает теории работы в рамках теоретического введения в практикуме и не представляет, что и каким методом он будет делать.

Однако, не получивший допуск к работе, до окончания лабораторного занятия студент работает в аудитории, устраняя допущенные недоработки.

Студентам, пропустившим занятия по уважительным причинам (имеется допуск из деканата), предоставляется возможность ее выполнения во время, указанное ведущим преподавателем. Студентам, пропустившим занятия по неуважительным причинам, предоставляется возможность ее выполнения в другое время на «дублерском» занятии во время, указанное ведущим преподавателем. Студенты, нуждающиеся в дополнительной подготовке, могут воспользоваться услугами Центра дополнительных образовательных услуг.

В течение одного занятия допускается выполнение не более одной лабораторной работы.

На титульном листе отчета по лабораторной работе (протокола) должны быть указаны фамилия и инициалы студента(ов), код учебной группы. Отчет (протокол) также должен содержать цель работы, порядок выполнения.

Оформление отчета (протокола) работы завершается написанием выводов.

Прием «защиты» по лабораторной работе заключается в проверке:

а) результатов работы,

б) достоверности расчетов и их соответствия измерениям,

в) правильности построения графиков,

г) оформления работы и выводов.

Работа считается зачтенной, если имеется 3 пометки преподавателя: за «допуск», «выполнение» и «защита».

Правила ведения журнала преподавателя:

1) выполненная работа отмечается в журнале, а так же в отчете по лабораторной работе (протоколе) студента подписью преподавателя и постановкой даты.

2) в графе журнала учета выполненных студентами лабораторных работ делается отметка о выполнении. Если работа «защищена», делается отметка о защите.

3) при проведении промежуточной аттестации студента необходимо наличие зачетов по всем предусмотренным лабораторным работам по данной дисциплине.

При реализации данной рабочей программы дисциплины возможно использование компьютерных презентаций при чтении лекций, а также применение активных и интерактивных форм обучения при контактной работе со студентами.

Самостоятельная работа студентов предполагает индивидуальную работу с учебным материалом; теоретическая подготовка перед выполнением лабораторных работ; решение практических заданий с последующей проверкой правильности выполнения преподавателем; подготовку к контрольным пунктам.

11.8. Методические указания для студентов

По подготовке к лекционным занятиям

Изучение дисциплины требует систематического и последовательного накопления теоретических знаний, следовательно, пропуски отдельных тем не позволяют глубоко освоить предмет. Студентам необходимо:

1. перед каждой лекцией просматривать рабочую программу дисциплины;

2. перед следующей лекцией необходимо просмотреть по конспекту материал предыдущей.

При затруднениях в восприятии материала следует обратиться к основным литературным источникам. Если разобраться в материале не удалось, необходимо обратиться к лектору или к преподавателю на практических занятиях. Не оставляйте «белых пятен» в освоении материала!

По выполнению контрольной работы

При самостоятельной проработке курса обучающиеся должны:

- изучить рекомендованную основную и дополнительную литературу, составлять тезисы, аннотации и конспекты наиболее важных моментов;
- самостоятельно выполнить индивидуальные задания;

Индивидуальное задание оценивается по следующим критериям:

- правильность выполнения задания;
- аккуратность в оформлении работы;
- использование специальной литературы;
- своевременная сдача выполненного задания (указывается преподавателем).

По подготовке к лабораторному практикуму

1. Освоение студентом лабораторного практикума – необходимая составная часть работы студента при освоении курса Электроснабжение. Каждый студент за один семестр должен выполнить 5 лабораторных работ.

2. Каждый студент перед началом семестра получает полный комплект литературы - набор учебных пособий, в которых помещены описания лабораторных работ. Инструкции по лабораторным работам, отсутствующим в учебных пособиях, имеются в читальном зале библиотеке и в соответствующей лаборатории на кафедре и каждый студент может получить ее во временное пользование. Описание каждой лабораторной работы содержит достаточно проработанное теоретическое введение, основные расчетные формулы, подробное описание лабораторной установки, виды таблиц, для внесения в них результатов измерений, контрольные вопросы, дающие студенту возможность осуществить самоконтроль уровня своей подготовки к работе.

3. Студент допускается к выполнению работы только после «допуска», т.е. проверки преподавателем готовности студента.

Студент не допускается к выполнению работы, если:

а) не подготовлен протокол для записи результатов,

б) студент не знает теории работы в рамках теоретического введения в практикуме и не представляет, что и каким методом он будет делать.

Однако до окончания лабораторного занятия студент, не получивший допуск, работает в лаборатории, устраняя допущенные недоработки.

4. Студентам, пропустившим занятия по уважительным причинам (имеется допуск из деканата), предоставляется возможность ее выполнения во время, указанное ведущим преподавателем. Студентам, пропустившим занятия по неуважительным причинам, предоставляется возможность ее выполнения в зачетную неделю на «дублерском» занятии во время, указанное ведущим преподавателем.

5. В течение одного занятия допускается выполнение не более одной лабораторной работы.

6. Не допускается совместная работа 2-х и большего числа студентов за одной установкой, если это не предусмотрено методическими указаниями к выполнению данной работы.

7. На титульном листе протокола должны быть указаны фамилия и инициалы студента(ов), код учебной группы.

Прием «защиты» по лабораторной работе заключается в проверке:

- а) результатов работы,
- б) правильности построения графиков,
- в) оформления работы и выводов.

Работа считается зачетной, если на странице, где начинается ее описание, имеется 3 подписи преподавателя: за «допуск», «выполнение» и «защиту» с указанием даты.

По работе с литературой

В рабочей программе дисциплины представлен список основной и дополнительной литературы – это учебники, учебно-методические пособия или указания. Дополнительная литература – учебники, монографии, сборники научных трудов, журнальные и газетные статьи, различные справочники, энциклопедии, Интернет-ресурсы.

Любая форма самостоятельной работы студента (подготовка к семинарскому занятию, докладу и т.п.) начинается с изучения соответствующей литературы как в библиотеке / электронно-библиотечной системе, так и дома. Изучение указанных источников расширяет границы понимания предмета дисциплины.

При работе с литературой выделяются следующие виды записей. Конспект – краткая схематическая запись основного содержания научной работы. Целью является не переписывание произведения, а выявление его логики, системы доказательств, основных выводов. Хороший конспект должен сочетать полноту изложения с краткостью. Цитата – точное воспроизведение текста. Заключается в кавычки. Точно указывается страница источника. Тезисы – концентрированное изложение основных положений прочитанного материала. Аннотация – очень краткое изложение содержания прочитанной работы. Резюме – наиболее общие выводы и положения работы, ее концептуальные итоги.

11.9. Особенности организации образовательного процесса для инвалидов и лиц с ограниченными возможностями здоровья

Профессорско-преподавательский состав знакомится с психолого-физиологическими особенностями обучающихся инвалидов и лиц с ограниченными возможностями здоровья, индивидуальными программами реабилитации инвалидов (при наличии). При необходимости осуществляется дополнительная поддержка преподавания психологами, социальными работниками, прошедшими подготовку ассистентами.

Предполагается использовать социально-активные и рефлексивные методы обучения, технологии социокультурной реабилитации с целью оказания помощи в установлении полноценных межличностных отношений с другими студентами, создании комфортного психологического климата в студенческой группе. Подбор и разработка учебных материалов производятся с учетом предоставления материала в различных формах: аудиальной, визуальной, с использованием специальных технических средств и информационных систем.

Освоение дисциплины лицами с ОВЗ осуществляется с использованием средств обучения общего и специального назначения (персонального и коллективного использования).

Для студентов с ОВЗ предусматривается доступная форма предоставления заданий оценочных средств, а именно:

- в печатной или электронной форме (для лиц с нарушениями опорно-двигательного аппарата);
- в печатной форме или электронной форме с увеличенным шрифтом и контрастностью (для лиц с нарушениями слуха, речи, зрения);
- методом чтения ассистентом задания вслух (для лиц с нарушениями зрения).

Лабораторные работы выполняются методом вычислительного эксперимента.

Студентам с инвалидностью увеличивается время на подготовку ответов на контрольные вопросы. Для таких студентов предусматривается доступная форма предоставления ответов на задания, а именно:

- письменно на бумаге или набором ответов на компьютере (для лиц с нарушениями слуха, речи);
- выбором ответа из возможных вариантов при тестировании с использованием услуг ассистента (для лиц с нарушениями опорно-двигательного аппарата);
- устно (для лиц с нарушениями зрения, опорно-двигательного аппарата).

При необходимости для обучающихся с инвалидностью процедура оценивания результатов обучения может проводиться в несколько этапов.

12. УЧЕБНО-МЕТОДИЧЕСКОЕ И ИНФОРМАЦИОННОЕ ОБЕСПЕЧЕНИЕ ДИСЦИПЛИНЫ

Информационную поддержку освоения дисциплины осуществляет библиотека Института, которая обеспечивает обучающихся основной учебной, учебно-методической и научной литературой, необходимой для организации образовательного процесса по дисциплине. Общий объем многоотраслевого фонда на 01.03.2021 г составляет более 405 000 экз.

Библиотека располагает учебной, учебно-методической и научно-технической литературой в форме печатных и электронных изданий, а также включает официальные, справочно-библиографические, специализированные отечественные и зарубежные периодические и информационные издания. Библиотека обеспечивает доступ к профессиональным базам данных, информационным, справочным и поисковым системам.

Каждый обучающийся обеспечен свободным доступом из любой точки, в которой имеется доступ к сети Интернет и к электронно-библиотечной системе (ЭБС) Института и Университета, которая содержит различные издания по основным изучаемым дисциплинам и сформирована по согласованию с правообладателями учебной и учебно-методической литературы.

Полный перечень электронных информационных ресурсов, используемых в процессе обучения, представлен в основной образовательной программе.

12.1. Перечень основной и дополнительной литературы, необходимой для освоения дисциплины

Основная литература	Режим доступа	Обеспеченность
Основная литература:		
1. Анчарова, Т. В. Электроснабжение и электрооборудование зданий и сооружений [Текст] : учебник для вузов / Т. В. Анчарова, М. А. Рашевская, Е. Д. Стебунова. - М. : Форум, 2012. - 415 с.	Библиотека НИ РХТУ	да
2. Б.И. Кудрин, Б.В. Жилин, Ю.В. Матюнина. Электроснабжение потребителей и режимы: учебное пособие. - М.: Издательский дом МЭИ, 2012. - 411 с.	Библиотека НИ РХТУ	да
Дополнительная литература:		
1. Сибикин, Ю.Д. Электроснабжение [Текст] : учеб. пособ. / Ю. Д. Сибикин, М. Ю. Сибикин. - М. : РадиоСофт, 2012. - 327 с.	Библиотека НИ РХТУ	да

2. Электроснабжение и электрооборудование цехов промышленных предприятий [Текст] : учеб. пособ. для вузов / Э. А. Киреева. - 2-е изд., стереотип. - М. : КНОРУС, 2013. - 368 с. - (Бакалавриат).	Библиотека НИ РХТУ	да
3. Справочник по проектированию электроснабжения [Текст] : справочное издание / ред. Ю. Г. Барыбин. - М. : Энергоатомиздат, 1990. - 576 с. - (Электроустановки промышленных предприятий)	Библиотека НИ РХТУ	да

12.2. Рекомендуемые источники научно-технической информации

- Раздаточный иллюстративный материал к лекциям
- Презентации к лекциям
- Методические рекомендации по выполнению лабораторных работ.

12.3. Информационные и информационно-образовательные ресурсы

При освоении дисциплины студенты должны использовать информационные и информационно-образовательные ресурсы следующих порталов и сайтов:

1. Система федеральных образовательных порталов. Система открытого образования. Консалтинговый центр ИОС ОО РФ [Электронный ресурс] – Режим доступа: <http://www.openet.ru> .
2. Информационно-коммуникационные технологии в образовании. Система федеральных образовательных порталов [Электронный ресурс] – Режим доступа: <http://www.ict.edu.ru/>
3. Информационная система «Единое окно доступа к образовательным ресурсам». URL: <http://window.edu.ru/>
4. Электронно-библиотечная система «ЛАНЬ». Договор № 33.02-Р-3.1-6964/2023 от 25.09.2023г. Лицензионный договор № 33.02-Р-3.1-6972/2023 от 25.09.2023г. Срок действия с 26.09.2023г. по 25.09.2024г.
5. ЭБС «Электронное издательство ЮРАЙТ» (договор № 33.02-Л-3.1-7818/2024 от 27.04.2024 г. Срок действия с 27.04.2024 г. по 31.05.2025 г.) - <https://urait.ru/>
6. Научная электронная библиотека «КиберЛенинка» - <https://cyberleninka.ru/>
7. Научная электронная библиотека eLIBRARY.RU - <https://elibrary.ru/>

Профессиональные базы данных

1. Справочная Правовая Система КонсультантПлюс, договор сопровождения экземпляров систем КонсультантПлюс
2. Интернет-версия справочно-правовой системы «Гарант» (информационно-правовой портал «Гарант.ру») - <http://www.garant.ru/>
3. Информационная система «Единое окно доступа к образовательным ресурсам» - <http://window.edu.ru/>
4. Российская государственная библиотека (РГБ) (информационно-справочная система) - <http://olden.rsl.ru/>
5. Российская национальная библиотека (информационно-справочная система) - <http://nlr.ru/>
6. Российская Книжная Палата (информационно-справочная система) - <http://www.bookchamber.ru/>
7. Библиотека Новомосковского института (филиала) Российского химико-технологического университета им. Д.И. Менделеева. URL: http://irbis.nirhtu.ru/ISAPI/irbis64r_opak72/cgiirbis_64.dll?C21COM=F&I21DBN=IBIS&P21DBN=IBIS

13. МАТЕРИАЛЬНО-ТЕХНИЧЕСКОЕ ОБЕСПЕЧЕНИЕ ДИСЦИПЛИНЫ

В соответствии с учебным планом занятия по дисциплине «Электроснабжение» проводятся в форме аудиторных, лабораторных занятий и самостоятельной работы обучающегося.

Учебные аудитории для проведения занятий лекционного типа, занятий семинарского типа, групповых и индивидуальных консультаций, текущего контроля и промежуточной аттестации, а также помещения для самостоятельной работы обучающихся, оснащенные компьютерной техникой с возможностью подключения к сети «Интернет» и обеспеченные доступом в электронную информационно-образовательную среду Института, помещения для хранения и профилактического обслуживания учебного оборудования

Наименование специальных помещений и помещений для самостоятельной работы	Оснащенность специальных помещений и помещений для самостоятельной работы	Приспособленность помещений для использования инвалидами и лицами с ограниченными возможностями здоровья
Аудитория для проведения занятий лекционного типа, аудитория 125, учебный корпус №1 (ул. Трудовые резервы/Комсомольская, 29/19)	Комплекты учебной мебели, меловая доска. Количество посадочных мест -20.	1-й этаж учебного корпуса, широкие дверные проемы
Аудитория для проведения занятий семинарского типа, аудитория 222 учебный корпус №1 (ул. Трудовые резервы/Комсомольская, 29/19)	Учебная мебель, меловая доска, универсальные стенды для проведения лабораторных работ по электроснабжению: изучение режимов нейтрали, заземлителей и заземляющих устройств,изучение работы двухтрансформаторной подстанции Количество посадочных мест -20.	широкие дверные проем
Аудитории для групповых и индивидуальных консультаций, текущего контроля и промежуточной аттестации, аудитория 222 учебный корпус №1 (ул. Трудовые резервы/Комсомольская, 29/19)	Учебная мебель, меловая доска, универсальные стенды для проведения лабораторных работ по электроснабжению: изучение режимов нейтрали, заземлителей и заземляющих устройств,изучение работы двухтрансформаторной подстанции Количество посадочных мест -20.	широкие дверные проем
Помещение для самостоятельной работы студентов, аудитория 219 учебный корпус №1 (ул. Трудовые резервы/Комсомольская,	Помещение для самостоятельной работы студентов оборудовано офисной мебелью, компьютером, имеют подключения к сети «Интернет», к ЭБС, электронным образовательным и информационным ресурсам, базе данных электронного каталога НИ РХТУ, системе управления учебными курсами Moodle Количество посадочных мест -8.	специализированные кабинеты для самостоятельной и индивидуальной работы, оснащенные ПК

29/19)		
--------	--	--

13.1. Компьютеры, информационно-телекоммуникационные сети, аппаратно-программные и аудиовизуальные средства:

Ноутбук hp 4,2 ГГц, с оперативной памятью 8 Мбайт, жестким диском 1 Тбайт с возможностью просмотра видеоматериалов и презентаций, с неограниченным доступом в Интернет, к ЭБС, электронным образовательным и информационным ресурсам, базе данных электронного каталога Института, системе управления учебными курсами Moodle, учебно-методическим материалам.

Проектор

13.2. Программное обеспечение

1. Операционная система - MS Windows 7, бессрочная лицензия в рамках подписки Azure Dev Tools for Teaching (бывший Microsoft Imagine Premium (бывший DreamSpark - [The Novomoskovsk university \(the branch\) - EMDEPT - DreamSpark Premium](http://e5.onthehub.com/WebStore/Welcome.aspx?vsro=8&ws=9f5a10ad-c98b-e011-969d-0030487d8897) <http://e5.onthehub.com/WebStore/Welcome.aspx?vsro=8&ws=9f5a10ad-c98b-e011-969d-0030487d8897>. Номер учетной записи e5: 100039214))

2. MS Word, MS Excel, MS PowerPoint из пакета MS Office 365A1 распространяется под лицензией в рамках подписки Azure Dev Tools for Teaching (бывший Microsoft Imagine Premium (бывший DreamSpark - [The Novomoskovsk university \(the branch\) - EMDEPT - DreamSpark Premium](http://e5.onthehub.com/WebStore/Welcome.aspx?vsro=8&ws=9f5a10ad-c98b-e011-969d-0030487d8897) <http://e5.onthehub.com/WebStore/Welcome.aspx?vsro=8&ws=9f5a10ad-c98b-e011-969d-0030487d8897>. Номер учетной записи e5: 100039214))

3. Архиватор 7zip (распространяется под лицензией GNU LGPL license)

4. Adobe Acrobat Reader - ПО [Acrobat Reader DC](https://acrobat.adobe.com/ru/acrobat/pdf-reader/volume-distribution.html) и мобильное приложение Acrobat Reader являются бесплатными и доступны для корпоративного распространения (<https://acrobat.adobe.com/ru/acrobat/pdf-reader/volume-distribution.html>).

5. Браузер Mozilla FireFox (распространяется под лицензией Mozilla Public License 2.0 (MPL))

14. ТРЕБОВАНИЯ К ОЦЕНКЕ КАЧЕСТВА ОСВОЕНИЯ ДИСЦИПЛИНЫ

Наименование разделов	Основные показатели оценки	Формы и методы контроля и оценки
Общие сведения о системах электроснабжения (СЭС).	Знать: естественнонаучную сущность проблем, возникающих в ходе профессиональной деятельности, и способностью привлечь для их решения соответствующий физико-математический аппарат основные положения нормативных документов, регламентирующих проектирование и эксплуатацию систем электроснабжения Владеть: способностью и готовностью анализировать научно-техническую информацию, изучать отечественный и зарубежный опыт по тематике исследования	Оценка за тестирование
Классификация электроприемников и производственных помещений.	Знать: естественнонаучную сущность проблем, возникающих в ходе профессиональной деятельности, и способностью привлечь для их решения соответствующий физико-математический аппарат основные положения нормативных документов, регламентирующих проектирование и эксплуатацию систем электроснабжения Уметь: использовать нормативные правовые документы в своей профессиональной деятельности выполнять экспериментальные исследования по заданной методике, обрабатывать результаты экспериментов Владеть: способностью и готовностью анализировать научно-техническую информацию, изучать отечественный и зарубежный опыт по тематике исследования	Оценка за тестирование
Расчет электрических нагрузок	Знать: способы расчета нагрузок по типовым методикам и проектирования схем электроснабжения с использованием стандартных средств автоматизации проектирования в соответствии с техническим заданием Уметь: рассчитывать параметры нормальных, послеаварийных и аварийных режимов систем электроснабжения Владеть: методами расчета параметров электроэнергетических устройств и электроустановок, электроэнергетических сетей и систем, систем электроснабжения	Оценка за лабораторный практикум Оценка за контрольную работу
Распределение электроэнергии. Выбор проводников.	Знать: оборудование, применяемое в системах электроснабжения, его классификацию и маркировку Уметь: выбирать экономически целесообразную структуру и схему электроснабжения выбирать электротехническое оборудование необходимого типа и параметров Владеть: навыками анализа и синтеза схем систем электроснабжения	Оценка за контрольную работу
Защита сетей до 1 кВ.	Знать: оборудование, применяемое в системах электроснабжения, его классификацию и маркировку Уметь: выбирать электротехническое оборудование	Оценка за контрольную работу

	необходимого типа и параметров	
Компенсация реактивной мощности в системах электроснабжения.	Знать: оборудование, применяемое в системах электроснабжения, его классификацию и маркировку Уметь: выбирать электротехническое оборудование необходимого типа и параметров	Оценка за контрольную работу
Цеховые и главные понизительные трансформаторные подстанции. Выбор трансформаторов.	Знать: оборудование, применяемое в системах электроснабжения, его классификацию и маркировку Уметь: выбирать электротехническое оборудование необходимого типа и параметров	Оценка за контрольную работу
Режимы нейтрали, применяемые в системах электроснабжения.	Знать: основные положения нормативных документов, регламентирующих проектирование и эксплуатацию систем электроснабжения	Оценка за тестирование
Надежность систем электроснабжения. Качество электроэнергии.	Уметь: использовать нормативные правовые документы в своей профессиональной деятельности выбирать экономически целесообразную структуру и схему электроснабжения Владеть: навыками проектирования на вариантной основе схем электроснабжения	Оценка за тестирование
Учет электроэнергии на промышленных предприятиях. Расчеты за электроэнергию и регулирование параметров электропотребления.	Уметь: использовать нормативные правовые документы в своей профессиональной деятельности	Оценка за тестирование
Электробезопасность в системах электроснабжения.	Знать: основные положения нормативных документов, регламентирующих проектирование и эксплуатацию систем электроснабжения опасности и защитные меры при работе с напряжением Уметь: использовать нормативные правовые документы в своей профессиональной деятельности выполнять экспериментальные исследования по заданной методике, обрабатывать результаты экспериментов	Оценка за тестирование

АННОТАЦИЯ
рабочей программы дисциплины
Электроснабжение

1. Общая трудоемкость (з.е./ час): **2/72**. Форма промежуточного контроля: зачет с оценкой. Дисциплина изучается на 5 курсе в 9 семестре.

2. Место дисциплины в структуре образовательной программы

Дисциплина «Электроснабжение» относится к части, формируемая участниками образовательных отношений, дисциплиной по выбору.

3. Цель и задачи изучения дисциплины

Целью изучения дисциплины является формирование у студентов знаний по вопросам проектирования и эксплуатации систем электроснабжения, основанных на знаниях о построении и режимах их работы.

Задачи преподавания дисциплины:

- изучение физических основ формирования режимов электропотребления;
- освоение основных методов расчета характеристик режимов;
- освоение основных методов определения расчетных нагрузок;
- освоение основных методов выбора основного электрооборудования;
- ознакомление с показателями качества электроснабжения.

4. Содержание дисциплины

1. Общие сведения о системах электроснабжения (СЭС).
2. Классификация электроприемников и производственных помещений.
3. Расчет электрических нагрузок
4. Распределение электроэнергии. Выбор проводников.
5. Защита сетей до 1 кВ.
6. Компенсация реактивной мощности в системах электроснабжения.
7. Цеховые и главные понизительные трансформаторные подстанции. Выбор трансформаторов.
8. Режимы нейтрали, применяемые в системах электроснабжения.
9. Надежность систем электроснабжения. Качество электроэнергии.
10. Учет электроэнергии на промышленных предприятиях. Расчеты за электроэнергию и регулирование параметров электропотребления.
11. Электробезопасность в системах электроснабжения.

5. Планируемые результаты обучения по дисциплине, обеспечивающие достижение планируемых результатов освоения образовательной программы

В результате освоения ООП бакалавриата обучающийся должен овладеть следующими компетенциями и индикаторами достижения компетенций:

Универсальные компетенции (УК) и индикаторы их достижения:

Наименование Категории (группы) УК	Код и наименование УК	Код и наименование индикатора достижения УК
Разработка и реализация проектов	УК-2 Способен определять круг задач в рамках поставленной цели и выбирать оптимальные способы их решения, исходя из действующих правовых норм, имеющихся ресурсов и ограничений	УК-2.2 Выбирает оптимальный способ решения задач, учитывая действующие правовые нормы и имеющиеся условия, ресурсы и ограничения УК-2.5 Проводит расчеты экономических и технико-экономических показателей, характеризующих деятельность хозяйствующих субъектов, анализирует результаты расчетов и обосновывает полученные выводы

Профессиональные компетенции и индикаторы их достижения

Задача профессиональной деятельности	Объект или область знания	Код и наименование ПК	Код и наименование индикатора достижения ПК	Основание (профессиональный стандарт, анализ опыта) Обобщенные трудовые функции
Научно-исследовательский тип задач профессиональной деятельности				
Разработка схемы размещения объектов профессиональной деятельности	Объекты промышленного производства и капитального строительства	ПК-1 Способен участвовать в работах по освоению организации технологических процессов объектов профессиональной деятельности	ПК-1.1 Участует в разработке схем размещения объектов профессиональной деятельности в соответствии с технологией производства ПК-1.2 Демонстрирует знания технологических процессов, обеспечивающих работу объектов профессиональной деятельности	Анализ требований к профессиональным компетенциям, предъявляемым к выпускникам направления подготовки на рынке труда, обобщение зарубежного опыта, проведения консультаций с ведущими работодателями, объединениями работодателей отрасли, в которой востребованы выпускники в рамках направления подготовки.
Организация метрологического обеспечения технологических процессов объектов профессиональной деятельности		ПК-2 Способен к обеспечению технологической и производственной дисциплины при эксплуатации объектов профессиональной деятельности	ПК-2.1 Соблюдает правила технологической дисциплины при эксплуатации объектов профессиональной деятельности ПК-2.2 Соблюдает правила производственной дисциплины при эксплуатации объектов профессиональной деятельности	Профессиональный стандарт 16.147 «Специалист по проектированию систем электроснабжения объектов капитального строительства». Утвержден приказом Министерства труда и социальной защиты Российской Федерации от 30 августа 2021 № 590н А Разработка и оформление

				рабочей документации систем электроснабжения (электроснабжение, освещение, заземление, кабельные и воздушные сети) объектов капитального строительства
--	--	--	--	--

В результате изучения дисциплины студент должен:

Знать:

- естественнаучную сущность проблем, возникающих в ходе профессиональной деятельности, и способностью привлечь для их решения соответствующий физико-математический аппарат
- способы расчета нагрузок по типовым методикам и проектирования схем электроснабжения с использованием стандартных средств автоматизации проектирования в соответствии с техническим заданием
- оборудование, применяемое в системах электроснабжения, его классификацию и маркировку
- основные положения нормативных документов, регламентирующих проектирование и эксплуатацию систем электроснабжения
- опасности и защитные меры при работе с напряжением

Уметь:

- использовать нормативные правовые документы в своей профессиональной деятельности
- рассчитывать параметры нормальных, послеаварийных и аварийных режимов систем электроснабжения
- выбирать экономически целесообразную структуру и схему электроснабжения
- выполнять экспериментальные исследования по заданной методике, обрабатывать результаты экспериментов
- выбирать электротехническое оборудование необходимого типа и параметров

Владеть:

- способностью и готовностью анализировать научно-техническую информацию, изучать отечественный и зарубежный опыт по тематике исследования
- методами расчета параметров электроэнергетических устройств и электроустановок, электроэнергетических сетей и систем, систем электроснабжения
- навыками анализа и синтеза схем систем электроснабжения
- навыками проектирования на вариантной основе схем электроснабжения

МИНИСТЕРСТВО НАУКИ И ВЫСШЕГО ОБРАЗОВАНИЯ
РОССИЙСКОЙ ФЕДЕРАЦИИ

Новомосковский институт (филиал)
федерального государственного бюджетного образовательного учреждения высшего образования
«Российский химико-технологический университет имени Д.И. Менделеева»

УТВЕРЖДАЮ

Зам. директора по УиНР Новомосковского института
РХТУ им. Д.И. Менделеева

_____ Овчаров А.В.
« ____ » _____ 2024 г.

Рабочая программа дисциплины

Электрооборудование промышленных предприятий

Направление подготовки 13.03.01 «Теплоэнергетика и теплотехника»

Направленность (профиль) подготовки «Промышленная теплоэнергетика»

Квалификация выпускника Бакалавр
(бакалавр, магистр, дипломированный специалист)

Форма обучения заочная
(очная, очно-заочная и др.)

г. Новомосковск
2024 г.

Разработчик (ки):

К.т.н., доцент кафедры «Электроснабжение промышленных предприятий»
Новомосковского института РХТУ им. Д.И. Менделеева

_____ Ошурков М.Г.
подпись

Старший преподаватель кафедры «Электроснабжение промышленных предприятий»
Новомосковского института РХТУ им. Д.И. Менделеева

_____ Ильин А.И.
подпись

1. ОБЩИЕ ПОЛОЖЕНИЯ

Нормативные документы, используемые при разработке рабочей программы дисциплины

Нормативную правовую базу разработки рабочей программы дисциплины составляют:

- Федеральный закон от 29.12.2012 № 273-ФЗ «Об образовании в Российской Федерации» (с учетом изменений и дополнений);
- Федеральный закон от 31.07.2020 г №304-ФЗ «О внесении изменений в Федеральный закон «Об образовании в Российской Федерации» по вопросам воспитания обучающихся»;
- Приказ Минобрнауки России от 06.04.2021 N 245 «Об утверждении Порядка организации и осуществления образовательной деятельности по образовательным программам высшего образования – программам бакалавриата, программам специалитета, программам магистратуры»;
- Федеральный государственный образовательный стандарт высшего образования (ФГОС ВО) (ФГОС-3++) по направлению подготовки 13.03.01 Теплоэнергетика и теплотехника, утвержденный приказом Министерства образования и науки Российской Федерации от 28.02.2018 г. N 143 (Зарегистрировано в Минюсте России 22.03.2018 г. N 50480);
- Положение о практической подготовке обучающихся, утвержденное приказом Министерства науки и высшего образования Российской Федерации и Министерства просвещения Российской Федерации от 05.08.2020 г. № 885/390 (зарегистрирован Министерством юстиции Российской Федерации 11.09.2020 г., регистрационный № 59778);
- Приказ Министерства образования и науки Российской Федерации от 27 ноября 2015 N 1383 "Об утверждении Положения о практике обучающихся, осваивающих основные профессиональные образовательные программы высшего образования" зарегистрирован Министерством юстиции Российской Федерации 18 декабря 2015 г., регистрационный N 40168);
- Методическими рекомендациями по организации образовательного процесса для обучения инвалидов и лиц с ограниченными возможностями здоровья в образовательных организациях высшего образования, в том числе оснащенности образовательного процесса (утверждены заместителем Министра образования и науки РФ А.А. Климовым от 08.04.2014 № АК-44/05вн)
- Устав ФГБОУ ВО РХТУ им. Д.И. Менделеева;
- Положение о Новомосковском институте (филиале) РХТУ им. Д.И. Менделеева.
- Локальные нормативные акты Новомосковского института (филиала) РХТУ им. Д.И. Менделеева.
- Положение о порядке организации и осуществления образовательной деятельности по образовательным программам высшего образования - программам бакалавриата, программам специалитета, программам магистратуры в НИ РХТУ им. Д.И. Менделеева, принятым решением Ученого совета НИ РХТУ им. Д.И. Менделеева от 30.10.2019;
- Положения об электронной информационно-образовательной среде Новомосковского института (филиала) федерального государственного бюджетного образовательного учреждения высшего образования «Российский химико-технологический университет имени Д.И. Менделеева»

Рабочая программа дисциплины (далее – Программа, РПД) составлена в соответствии с требованиями Федерального государственного образовательного стандарта высшего образования (уровень бакалавриата) по направлению подготовки 13.03.01 «Теплоэнергетика и теплотехника», утвержденного приказом Министерства науки и высшего образования Российской Федерации от 28.02.2018 г. N 143 (Зарегистрировано в Минюсте России 22.03.2018 г. N 50480), рекомендациями Учебно-методической комиссии НИ РХТУ им. Д.И. Менделеева и накопленным опытом преподавания дисциплины кафедрой «Промышленная теплоэнергетика» НИ РХТУ им. Д.И. Менделеева (далее – Институт).

Контроль успеваемости студентов ведется по принятой в Институте системе.

Рабочая программа дисциплины может быть реализована с применением электронного обучения и дистанционных образовательных технологий полностью или частично.

2. ЦЕЛЬ ОСВОЕНИЯ УЧЕБНОЙ ДИСЦИПЛИНЫ

Целью изучения дисциплины является формирование у студентов знаний по вопросам проектирования и эксплуатации систем электроснабжения, основанных на знаниях о построении и режимах их работы.

Задачи преподавания дисциплины:

- изучение физических основ формирования режимов электропотребления;
- освоение основных методов расчета характеристик режимов;
- освоение основных методов определения расчетных нагрузок;
- освоение основных методов выбора основного электрооборудования;
- ознакомление с показателями качества электроснабжения.

3. МЕСТО ДИСЦИПЛИНЫ В СТРУКТУРЕ ООП

Дисциплина «Электрооборудование промышленных предприятий» относится к части, формируемая участниками образовательных отношений, дисциплиной по выбору. Изучается в 9 семестре, на 5 курсе.

Дисциплина базируется на курсах базовых и вариативных дисциплин: «Математика», «Физика», «Электротехника и электроника».

4. ТРЕБОВАНИЯ К РЕЗУЛЬТАТАМ ОСВОЕНИЯ ДИСЦИПЛИНЫ

Изучение дисциплины направлено на приобретение следующих компетенций и индикаторов их достижения:

Универсальные компетенции (УК) и индикаторы их достижения:

Наименование Категории (группы) УК	Код и наименование УК	Код и наименование индикатора достижения УК
Разработка и реализация проектов	УК-2 Способен определять круг задач в рамках поставленной цели и выбирать оптимальные способы их решения, исходя из действующих правовых норм, имеющихся ресурсов и ограничений	УК-2.2 Выбирает оптимальный способ решения задач, учитывая действующие правовые нормы и имеющиеся условия, ресурсы и ограничения УК-2.5 Проводит расчеты экономических и технико-экономических показателей, характеризующих деятельность хозяйствующих субъектов, анализирует результаты расчетов и обосновывает полученные выводы

Профессиональные компетенции и индикаторы их достижения				
Задача профессиональной деятельности	Объект или область знания	Код и наименование ПК	Код и наименование индикатора достижения ПК	Основание (профессиональный стандарт, анализ опыта) Обобщенные трудовые функции
Научно-исследовательский тип задач профессиональной деятельности				
Разработка схемы размещения объектов профессиональной деятельности	Объекты промышленного производства и капитального строительства	ПК-1 Способен участвовать в работах по освоению организации технологических процессов объектов профессиональной деятельности	ПК-1.1 Участует в разработке схем размещения объектов профессиональной деятельности в соответствии с технологией производства ПК-1.2 Демонстрирует знания технологических процессов, обеспечивающих работу объектов профессиональной деятельности	Анализ требований к профессиональным компетенциям, предъявляемым к выпускникам направления подготовки на рынке труда, обобщение зарубежного опыта, проведения консультаций с ведущими работодателями, объединениями работодателей отрасли, в которой востребованы выпускники в рамках направления подготовки. Профессиональный стандарт 16.147 «Специалист по проектированию систем электроснабжения объектов капитального строительства». Утвержден приказом Министерства труда и социальной защиты Российской Федерации от 30 августа 2021 № 590н А Разработка и оформление рабочей документации систем электроснабжения (электроснабжение, освещение, заземление, кабельные и воздушные сети) объектов капитального строительства
Организация метрологического обеспечения технологических процессов объектов профессиональной деятельности		ПК-2 Способен к обеспечению технологической производственной дисциплины при эксплуатации объектов профессиональной деятельности	ПК-2.1 Соблюдает правила технологической дисциплины при эксплуатации объектов профессиональной деятельности ПК-2.2 Соблюдает правила производственной дисциплины при эксплуатации объектов профессиональной деятельности	

В результате изучения дисциплины студент должен:

Знать:

- естественнонаучную сущность проблем, возникающих в ходе профессиональной деятельности, и способностью привлечь для их решения соответствующий физико-математический аппарат
- способы расчета нагрузок по типовым методикам и проектирования схем электроснабжения с использованием стандартных средств автоматизации проектирования в соответствии с техническим заданием
- оборудование, применяемое в системах электроснабжения, его классификацию и маркировку
- основные положения нормативных документов, регламентирующих проектирование и эксплуатацию систем электроснабжения
- опасности и защитные меры при работе с напряжением

Уметь:

- использовать нормативные правовые документы в своей профессиональной деятельности
- рассчитывать параметры нормальных, послеаварийных и аварийных режимов систем электроснабжения
- выбирать экономически целесообразную структуру и схему электроснабжения
- выполнять экспериментальные исследования по заданной методике, обрабатывать результаты экспериментов
- выбирать электротехническое оборудование необходимого типа и параметров

Владеть:

- способностью и готовностью анализировать научно-техническую информацию, изучать отечественный и зарубежный опыт по тематике исследования
- методами расчета параметров электроэнергетических устройств и электроустановок, электроэнергетических сетей и систем, систем электроснабжения
- навыками анализа и синтеза схем систем электроснабжения
- навыками проектирования на вариантной основе схем электроснабжения

5. ОБЪЕМ ДИСЦИПЛИНЫ И ВИДЫ ОБРАЗОВАТЕЛЬНОГО ПРОЦЕССА

Семестр 9

Вид учебной работы	Объем			в том числе в форме практической подготовки		
	з.е.	акад. ч.	астр. ч.	з.е.	акад. ч.	астр. ч.
Общая трудоемкость дисциплины	2	72	54			
Контактная работа - аудиторные занятия:		12,4	9,23			
Лекции		4	3			
Практические занятия (ПЗ)		0	0			
Лабораторные работы (ЛР)		8	6			
Кат		0,4	0,23			
Самостоятельная работа		56	42			

	проектирования в соответствии с техническим заданием												
3	оборудование, применяемое в системах электроснабжения, его классификацию и маркировку				+	+	+	+					
4	основные положения нормативных документов, регламентирующих проектирование и эксплуатацию систем электроснабжения	+	+							+			+
5	опасности и защитные меры при работе с напряжением												+
	Уметь:												
1	использовать нормативные правовые документы в своей профессиональной деятельности		+								+	+	+
2	рассчитывать параметры нормальных, послеаварийных и аварийных режимов систем электроснабжения				+								
3	выбирать экономически целесообразную структуру и схему электроснабжения					+					+		
4	выполнять экспериментальные исследования по заданной методике, обрабатывать результаты экспериментов		+										+
5	выбирать электротехническое оборудование необходимого типа и параметров					+	+	+	+				
	Владеть:												
1	способностью и готовностью анализировать научно-техническую информацию, изучать отечественный и зарубежный опыт по тематике исследования	+	+										
2	методами расчета параметров электроэнергетических устройств и электроустановок, электроэнергетических сетей и систем, систем электроснабжения					+							
3	навыками анализа и синтеза схем систем электроснабжения					+							
4	навыками проектирования на вариантной основе схем электроснабжения										+		

В результате освоения дисциплины студент должен овладеть следующими компетенциями и индикаторами их достижения:

№	Код и наименование компетенции	Код и наименование индикатора достижения компетенции	Раздел												
			1	2	3	4	5	6	7	8	9	10	11		
	УК-2 Способен определять круг задач в рамках поставленной цели и выбирать оптимальные способы их решения, исходя из действующих правовых норм, имеющихся ресурсов и ограничений	УК-2.2 Выбирает оптимальный способ решения задач, учитывая действующие правовые нормы и имеющие условия, ресурсы и ограничения	+								+				
		УК-2.5 Проводит расчеты экономических и технико-экономических показателей, характеризующих деятельность хозяйствующих субъектов, анализирует результаты расчетов и обосновывает полученные выводы				+							+		
	ПК-1 Способен участвовать в работах по освоению и организации технологических процессов объектов профессиональной деятельности	ПК-1.1 Участует в разработке схем размещения объектов профессиональной деятельности в соответствии с технологией производства					+		+					+	
		ПК-1.2 Демонстрирует знания технологических процессов, обеспечивающих работу объектов							+			+			

		профессиональной деятельности											
	ПК-2 Способен к обеспечению технологической и производственной дисциплины при эксплуатации объектов профессиональной деятельности	ПК-2.1 Соблюдает правила технологической дисциплины при эксплуатации объектов профессиональной деятельности											+
		ПК-2.2 Соблюдает правила производственной дисциплины при эксплуатации объектов профессиональной деятельности											+

8. ПРАКТИЧЕСКИЕ И ЛАБОРАТОРНЫЕ ЗАНЯТИЯ

8.1. Практические занятия - Практические занятия не предусмотрены.

8.2. Лабораторные занятия

Выполнение лабораторного практикума способствует закреплению учебного материала, изучаемого в дисциплине «Электроснабжение», позволяет освоить методы экспериментальных исследований, технику лабораторных работ, ...

Лабораторные работы и разделы, которые они охватывают

№ п/п	№ раздела дисциплины	Наименование лабораторных работ	Часы
1	11	Заземление и заземлители	4
2	8	Исследование сети при различном режиме нейтрали	4

9. САМОСТОЯТЕЛЬНАЯ РАБОТА

Самостоятельная работа проводится с целью освоения знаний и умений по дисциплине и предусматривает:

- ознакомление и проработку рекомендованной литературы, работу с электронно-библиотечными системами, включая переводы публикаций из научных журналов, цитируемых в базах Web of Science, Scopus, Chemical Abstracts, РИНЦ;
- посещение отраслевых выставок и семинаров;
- участие в семинарах, конференциях, проводимых в Институте по тематике дисциплины;
- подготовку к выполнению индивидуального задания
- подготовку по материалу лекционного курса;
- подготовку к сдаче зачета с оценкой (7 семестр) и лабораторного практикума (7 семестр) по дисциплине.

Планирование времени на самостоятельную работу, необходимого на изучение дисциплины, студентам надо осуществлять на весь период изучения, предусматривая при этом регулярное повторение пройденного материала. Материал, законспектированный на лекциях, необходимо регулярно дополнять сведениями из литературных источников, представленных в рабочей программе. При работе с указанными источниками рекомендуется составлять краткий конспект материала, с обязательным фиксированием библиографических данных источника.

10. ОЦЕНОЧНЫЕ МАТЕРИАЛЫ

Оценочные материалы представлены в виде отдельного документа – Фонда оценочных средств, являющегося неотъемлемой частью рабочей программы дисциплины.

11. МЕТОДИЧЕСКИЕ УКАЗАНИЯ ПО ОСВОЕНИЮ ДИСЦИПЛИНЫ

Организация образовательного процесса регламентируется учебным планом и расписанием учебных занятий. Язык обучения (преподавания) — русский. Для всех видов аудиторных занятий «час» устанавливается продолжительностью 45 минут. Зачетная единица составляет 27 астрономических часов или 36 академических час. Через каждые 45 мин контактной работы делается перерыв продолжительностью 5 мин, а после двух час контактной работы делается перерыв продолжительностью 10 мин.

Сетевая форма реализации программы дисциплины не используется.

Обучающийся имеет право на зачет результатов обучения по дисциплине, если она освоена им при получении среднего профессионального образования и (или) высшего образования, а также дополнительного образования (при наличии) (далее - зачет результатов обучения). Зачтенные результаты обучения учитываются в качестве результатов промежуточной аттестации в установленном в Институте порядке.

11.1. Образовательные технологии

Образовательный процесс при освоении дисциплины основывается на использовании традиционных, инновационных и информационных образовательных технологий. Возможна реализация ОПОП с применением электронного обучения и дистанционных образовательных технологий. Традиционные образовательные технологии представлены лекциями и семинарскими (практическими) занятиями. Инновационные образовательные технологии используются в виде применения активных и интерактивных форм проведения занятий. Информационные образовательные технологии реализуются путем активизации самостоятельной работы студентов в информационной образовательной среде. При проведении учебных занятий обеспечивается развитие у обучающихся навыков командной работы, межличностной коммуникации, принятия решений, лидерских качеств (включая проведение интерактивных лекций, групповых дискуссий, ролевых игр, тренингов, анализ ситуаций и имитационных моделей, преподавание дисциплин (модулей) в форме курсов, составленных на основе результатов научных исследований, проводимых организацией, в том числе с учетом региональных особенностей профессиональной деятельности выпускников и потребностей работодателей).

11.2. Лекции

Лекционный курс предполагает систематизированное изложение основных вопросов содержания дисциплины.

На первой лекции лектор обязан предупредить студентов, применительно к какому базовому учебнику (учебникам, учебным пособиям) будет прочитан курс.

Лекционный курс обеспечивает более глубокое понимание учебных вопросов при значительно меньшей затрате времени, чем это требуется среднестатистическому студенту на самостоятельное изучение материала.

11.3. Занятия семинарского типа

Практические занятия не предусмотрены

11.4. Лабораторные работы

Лабораторный практикум начинается с ознакомления с техникой безопасности.

По каждой лабораторной работе студент оформляет письменный отчет. Текущий контроль на лабораторных работах проводится в виде устных опросов – «защита» по итогам лабораторных работ. Оценивается ход лабораторных работ, достигнутые результаты, качество оформления отчета, своевременность сдачи.

11.5. Самостоятельная работа студента

Для успешного усвоения дисциплины необходимо не только посещать аудиторные занятия, но и вести активную самостоятельную работу. При самостоятельной проработке курса обучающиеся должны:

- повторить законспектированный на лекционном занятии материал и дополнить его с учетом рекомендованной по данной теме литературы;
- изучить рекомендованную основную и дополнительную литературу, составлять тезисы, аннотации и конспекты наиболее важных моментов;
- самостоятельно выполнить индивидуальные задания;
- использовать для самопроверки материала оценочные средства.

Индивидуальное задание оценивается по следующим критериям:

- правильность выполнения задания;
- аккуратность в оформлении работы;
- использование специальной литературы;
- своевременная сдача выполненного задания (указывается преподавателем).

11.6. Реферат

Реферат не предусмотрен

11.7. Методические рекомендации для преподавателей

Основные принципы обучения

1. Цель обучения – развить мышление, выработать мировоззрение; познакомить с идеями и методами современной науки и практики; научиться применять полученные знания для защиты основных изоляционных конструкциях от перенапряжений, проведения испытаний на измерительной аппаратуре высокого напряжения.

2. Обучение должно органически сочетаться с воспитанием. Нужно развивать в студентах волевые качества и трудолюбие. Ненавязчиво, к месту прививать элементы культуры поведения. В частности, преподаватель должен личным примером воспитывать в студентах пунктуальность и уважение к чужому времени. Недопустимо преподавание односеместровой учебной дисциплины превращать в годичное.

3. Обучение должно быть не пассивным (сообщим студентам некоторый объем информации, расскажем, как решаются те или иные задачи), а активным. Нужно строить обучение так, чтобы в овладении материалом основную роль играла память логическая, а не формальная. Запоминание должно достигаться через глубокое понимание.

4. Одно из важнейших условий успешного обучения – умение организовать работу студентов.

5. Отношение преподавателя к студентам должно носить характер доброжелательной требовательности. Для стимулирования работы студентов нужно использовать поощрение, одобрение, похвалу, но не порицание (порицание может применяться лишь как исключение). Преподаватель должен быть для студентов доступным.

6. Необходим регулярный контроль работы студентов. Правильно поставленный, он помогает им организовать систематические занятия, а преподавателю достичь высоких результатов в обучении.

7. Важнейшей задачей преподавателей, ведущих занятия по дисциплине, является выработка у студентов осознания необходимости и полезности знания дисциплины как теоретической и практической основы для изучения профильных дисциплин.

8. С целью более эффективного усвоения студентами материала данной дисциплины рекомендуется при проведении лекционных, практических и лабораторных занятий использовать современные технические средства обучения, а именно презентации лекций, наглядные пособия в виде схем приборов, деталей и конструкций приборов, компьютерное тестирование.

9. Для более глубокого изучения предмета и подготовки ряда вопросов (тем) для самостоятельного изучения по разделам дисциплины преподаватель предоставляет студентам необходимую информацию об использовании учебно-методического обеспечения: учебниках, учебных пособиях, сборниках примеров и задач и описание лабораторных работ, наличии Интернет-ресурсов.

При текущем контроле рекомендуется использовать компьютерное или бланковое тестирование, контрольные коллоквиумы или контрольные работы.

10. Цель лекции – формирование у студентов ориентировочной основы для последующего усвоения материала методом самостоятельной работы. Содержание лекции должно отвечать следующим дидактическим требованиям:

- изложение материала от простого к сложному, от известного к неизвестному;
- логичность, четкость и ясность в изложении материала;
- возможность проблемного изложения, дискуссии, диалога с целью активизации деятельности студентов;
- опора смысловой части лекции на подлинные факты, события, явления, статистические данные;
- тесная связь теоретических положений и выводов с практикой и будущей профессиональной деятельностью студентов.

Преподаватель, читающий лекционные курсы, должен знать существующие в педагогической практике варианты лекций, их дидактические и воспитывающие возможности, а также их место в структуре процесса обучения.

11. При проведении аттестации студентов важно всегда помнить, что систематичность, объективность, аргументированность – главные принципы, на которых основаны контроль и оценка знаний студентов. Знание критериев оценки знаний обязательно для преподавателя и студента.

Организация лабораторного практикума

Освоение студентом лабораторного практикума – необходимая составная часть работы студента при освоении дисциплины. Каждый студент за один семестр должен выполнить определенное количество лабораторных работ

Все студенты перед началом работы в лаборатории проходят инструктаж по технике безопасности. Каждый студент в специальном журнале ставит свою подпись о том, что он прослушал инструктаж по технике безопасности работы в лаборатории и обязуется выполнять все пункты инструктажа.

Студенты не допускаются к работе в лаборатории в верхней одежде.

Студенты допускаются к выполнению работы только после «допуска», т.е. проверки преподавателем готовности студента.

Готовность студента к выполнению лабораторной работы состоит в следующем:

а) проведена текущая работа, а именно изучен соответствующий теоретический материал, подготовлены схемы и таблицы для записи результатов (в случае необходимости);

б) знание экспериментальной составляющей данной работы в рамках описания работы в практикуме и учебнике, умение работать с оборудованием;

в) знание правил техники безопасности при работе с оборудованием, используемым в данной лабораторной работе.

Студент не допускается к выполнению работы, если:

а) не подготовлен протокол для записи результатов,

б) студент не знает теории работы в рамках теоретического введения в практикуме и не представляет, что и каким методом он будет делать.

Однако, не получивший допуск к работе, до окончания лабораторного занятия студент работает в аудитории, устраняя допущенные недоработки.

Студентам, пропустившим занятия по уважительным причинам (имеется допуск из деканата), предоставляется возможность ее выполнения во время, указанное ведущим преподавателем. Студентам, пропустившим занятия по неуважительным причинам, предоставляется возможность ее выполнения в другое время на «дублерском» занятии во время, указанное ведущим преподавателем. Студенты, нуждающиеся в дополнительной подготовке, могут воспользоваться услугами Центра дополнительных образовательных услуг.

В течение одного занятия допускается выполнение не более одной лабораторной работы.

На титульном листе отчета по лабораторной работе (протокола) должны быть указаны фамилия и инициалы студента(ов), код учебной группы. Отчет (протокол) также должен содержать цель работы, порядок выполнения.

Оформление отчета (протокола) работы завершается написанием выводов.

Прием «защиты» по лабораторной работе заключается в проверке:

а) результатов работы,

б) достоверности расчетов и их соответствия измерениям,

в) правильности построения графиков,

г) оформления работы и выводов.

Работа считается зачтенной, если имеется 3 пометки преподавателя: за «допуск», «выполнение» и «защита».

Правила ведения журнала преподавателя:

1) выполненная работа отмечается в журнале, а так же в отчете по лабораторной работе (протоколе) студента подписью преподавателя и простановкой даты.

2) в графе журнала учета выполненных студентами лабораторных работ делается отметка о выполнении. Если работа «защищена», делается отметка о защите.

3) при проведении промежуточной аттестации студента необходимо наличие зачетов по всем предусмотренным лабораторным работам по данной дисциплине.

При реализации данной рабочей программы дисциплины возможно использование компьютерных презентаций при чтении лекций, а также применение активных и интерактивных форм обучения при контактной работе со студентами.

Самостоятельная работа студентов предполагает индивидуальную работу с учебным материалом; теоретическая подготовка перед выполнением лабораторных работ; решение практических заданий с последующей проверкой правильности выполнения преподавателем; подготовку к контрольным пунктам.

11.8. Методические указания для студентов

По подготовке к лекционным занятиям

Изучение дисциплины требует систематического и последовательного накопления теоретических знаний, следовательно, пропуски отдельных тем не позволяют глубоко освоить предмет. Студентам необходимо:

1. перед каждой лекцией просматривать рабочую программу дисциплины;

2. перед следующей лекцией необходимо просмотреть по конспекту материала предыдущей.

При затруднениях в восприятии материала следует обратиться к основным литературным источникам. Если разобраться в материале не удалось, необходимо обратиться к лектору или к преподавателю на практических занятиях. Не оставляйте «белых пятен» в освоении материала!

По выполнению контрольной работы

При самостоятельной проработке курса обучающиеся должны:

- изучить рекомендованную основную и дополнительную литературу, составлять тезисы, аннотации и конспекты наиболее важных моментов;
- самостоятельно выполнить индивидуальные задания;

Индивидуальное задание оценивается по следующим критериям:

- правильность выполнения задания;
- аккуратность в оформлении работы;
- использование специальной литературы;
- своевременная сдача выполненного задания (указывается преподавателем).

По подготовке к лабораторному практикуму

1. Освоение студентом лабораторного практикума – необходимая составная часть работы студента при освоении курса Электроснабжение. Каждый студент за один семестр должен выполнить 5 лабораторных работ.

2. Каждый студент перед началом семестра получает полный комплект литературы - набор учебных пособий, в которых помещены описания лабораторных работ. Инструкции по лабораторным работам, отсутствующим в учебных пособиях, имеются в читальном зале библиотеке и в соответствующей лаборатории на кафедре и каждый студент может получить ее во временное пользование. Описание каждой лабораторной работы содержит достаточно проработанное теоретическое введение, основные расчетные формулы, подробное описание лабораторной установки, виды таблиц, для внесения в них результатов измерений, контрольные вопросы, дающие студенту возможность осуществить самоконтроль уровня своей подготовки к работе.

3. Студент допускается к выполнению работы только после «допуска», т.е. проверки преподавателем готовности студента.

Студент не допускается к выполнению работы, если:

а) не подготовлен протокол для записи результатов,

б) студент не знает теории работы в рамках теоретического введения в практикуме и не представляет, что и каким методом он будет делать.

Однако до окончания лабораторного занятия студент, не получивший допуск, работает в лаборатории, устраняя допущенные недоработки.

4. Студентам, пропустившим занятия по уважительным причинам (имеется допуск из деканата), предоставляется возможность ее выполнения во время, указанное ведущим преподавателем. Студентам, пропустившим занятия по неуважительным причинам, предоставляется возможность ее выполнения в зачетную неделю на «дублерском» занятии во время, указанное ведущим преподавателем.

5. В течение одного занятия допускается выполнение не более одной лабораторной работы.

6. Не допускается совместная работа 2-х и большего числа студентов за одной установкой, если это не предусмотрено методическими указаниями к выполнению данной работы.

7. На титульном листе протокола должны быть указаны фамилия и инициалы студента(ов), код учебной группы.

Прием «защиты» по лабораторной работе заключается в проверке:

- а) результатов работы,
- б) правильности построения графиков,
- в) оформления работы и выводов.

Работа считается зачетной, если на странице, где начинается ее описание, имеется 3 подписи преподавателя: за «допуск», «выполнение» и «защиту» с указанием даты.

По работе с литературой

В рабочей программе дисциплины представлен список основной и дополнительной литературы – это учебники, учебно-методические пособия или указания. Дополнительная литература – учебники, монографии, сборники научных трудов, журнальные и газетные статьи, различные справочники, энциклопедии, Интернет-ресурсы.

Любая форма самостоятельной работы студента (подготовка к семинарскому занятию, докладу и т.п.) начинается с изучения соответствующей литературы как в библиотеке / электронно-библиотечной системе, так и дома. Изучение указанных источников расширяет границы понимания предмета дисциплины.

При работе с литературой выделяются следующие виды записей. Конспект – краткая схематическая запись основного содержания научной работы. Целью является не переписывание произведения, а выявление его логики, системы доказательств, основных выводов. Хороший конспект должен сочетать полноту изложения с краткостью. Цитата – точное воспроизведение текста. Заключается в кавычки. Точно указывается страница источника. Тезисы – концентрированное изложение основных положений прочитанного материала. Аннотация – очень краткое изложение содержания прочитанной работы. Резюме – наиболее общие выводы и положения работы, ее концептуальные итоги.

11.9. Особенности организации образовательного процесса для инвалидов и лиц с ограниченными возможностями здоровья

Профессорско-преподавательский состав знакомится с психолого-физиологическими особенностями обучающихся инвалидов и лиц с ограниченными возможностями здоровья, индивидуальными программами реабилитации инвалидов (при наличии). При необходимости осуществляется дополнительная поддержка преподавания психологами, социальными работниками, прошедшими подготовку ассистентами.

Предполагается использовать социально-активные и рефлексивные методы обучения, технологии социокультурной реабилитации с целью оказания помощи в установлении полноценных межличностных отношений с другими студентами, создании комфортного психологического климата в студенческой группе. Подбор и разработка учебных материалов производятся с учетом предоставления материала в различных формах: аудиальной, визуальной, с использованием специальных технических средств и информационных систем.

Освоение дисциплины лицами с ОВЗ осуществляется с использованием средств обучения общего и специального назначения (персонального и коллективного использования).

Для студентов с ОВЗ предусматривается доступная форма предоставления заданий оценочных средств, а именно:

- в печатной или электронной форме (для лиц с нарушениями опорно-двигательного аппарата);
- в печатной форме или электронной форме с увеличенным шрифтом и контрастностью (для лиц с нарушениями слуха, речи, зрения);
- методом чтения ассистентом задания вслух (для лиц с нарушениями зрения).

Лабораторные работы выполняются методом вычислительного эксперимента.

Студентам с инвалидностью увеличивается время на подготовку ответов на контрольные вопросы. Для таких студентов предусматривается доступная форма предоставления ответов на задания, а именно:

- письменно на бумаге или набором ответов на компьютере (для лиц с нарушениями слуха, речи);
- выбором ответа из возможных вариантов при тестировании с использованием услуг ассистента (для лиц с нарушениями опорно-двигательного аппарата);
- устно (для лиц с нарушениями зрения, опорно-двигательного аппарата).

При необходимости для обучающихся с инвалидностью процедура оценивания результатов обучения может проводиться в несколько этапов.

12. УЧЕБНО-МЕТОДИЧЕСКОЕ И ИНФОРМАЦИОННОЕ ОБЕСПЕЧЕНИЕ ДИСЦИПЛИНЫ

Информационную поддержку освоения дисциплины осуществляет библиотека Института, которая обеспечивает обучающихся основной учебной, учебно-методической и научной литературой, необходимой для организации образовательного процесса по дисциплине. Общий объем многоотраслевого фонда на 01.03.2021 г составляет более 405 000 экз.

Библиотека располагает учебной, учебно-методической и научно-технической литературой в форме печатных и электронных изданий, а также включает официальные, справочно-библиографические, специализированные отечественные и зарубежные периодические и информационные издания. Библиотека обеспечивает доступ к профессиональным базам данных, информационным, справочным и поисковым системам.

Каждый обучающийся обеспечен свободным доступом из любой точки, в которой имеется доступ к сети Интернет и к электронно-библиотечной системе (ЭБС) Института и Университета, которая содержит различные издания по основным изучаемым дисциплинам и сформирована по согласованию с правообладателями учебной и учебно-методической литературы.

Полный перечень электронных информационных ресурсов, используемых в процессе обучения, представлен в основной образовательной программе.

12.1. Перечень основной и дополнительной литературы, необходимой для освоения дисциплины

Основная литература	Режим доступа	Обеспеченность
Основная литература:		
1. Анчарова, Т. В. Электроснабжение и электрооборудование зданий и сооружений [Текст] : учебник для вузов / Т. В. Анчарова, М. А. Рашевская, Е. Д. Стебунова. - М. : Форум, 2012. - 415 с.	Библиотека НИ РХТУ	да
2. Б.И. Кудрин, Б.В. Жилин, Ю.В. Матюнина. Электроснабжение потребителей и режимы: учебное пособие. - М.: Издательский дом МЭИ, 2012. - 411 с.	Библиотека НИ РХТУ	да
Дополнительная литература:		
1. Сибикин, Ю.Д. Электроснабжение [Текст] : учеб. пособ. / Ю. Д. Сибикин, М. Ю. Сибикин. - М. : РадиоСофт, 2012. - 327 с.	Библиотека НИ РХТУ	да

2. Электроснабжение и электрооборудование цехов промышленных предприятий [Текст] : учеб. пособ. для вузов / Э. А. Киреева. - 2-е изд., стереотип. - М. : КНОРУС, 2013. - 368 с. - (Бакалавриат).	Библиотека НИ РХТУ	да
3. Справочник по проектированию электроснабжения [Текст] : справочное издание / ред. Ю. Г. Барыбин. - М. : Энергоатомиздат, 1990. - 576 с. - (Электроустановки промышленных предприятий)	Библиотека НИ РХТУ	да

12.2. Рекомендуемые источники научно-технической информации

- Раздаточный иллюстративный материал к лекциям
- Презентации к лекциям
- Методические рекомендации по выполнению лабораторных работ.

12.3. Информационные и информационно-образовательные ресурсы

При освоении дисциплины студенты должны использовать информационные и информационно-образовательные ресурсы следующих порталов и сайтов:

1. Система федеральных образовательных порталов. Система открытого образования. Консалтинговый центр ИОС ОО РФ [Электронный ресурс] – Режим доступа: <http://www.openet.ru> .
2. Информационно-коммуникационные технологии в образовании. Система федеральных образовательных порталов [Электронный ресурс] – Режим доступа: <http://www.ict.edu.ru/>
3. Информационная система «Единое окно доступа к образовательным ресурсам». URL: <http://window.edu.ru/>
4. Электронно-библиотечная система «ЛАНЬ». Договор № 33.02-Р-3.1-6964/2023 от 25.09.2023г. Лицензионный договор № 33.02-Р-3.1-6972/2023 от 25.09.2023г. Срок действия с 26.09.2023г. по 25.09.2024г.
5. ЭБС «Электронное издательство ЮРАЙТ» (договор № 33.02-Л-3.1-7818/2024 от 27.04.2024 г. Срок действия с 27.04.2024 г. по 31.05.2025 г.) - <https://urait.ru/>
6. Научная электронная библиотека «КиберЛенинка» - <https://cyberleninka.ru/>
7. Научная электронная библиотека eLIBRARY.RU - <https://elibrary.ru/>

Профессиональные базы данных

1. Справочная Правовая Система КонсультантПлюс, договор сопровождения экземпляров систем КонсультантПлюс
2. Интернет-версия справочно-правовой системы «Гарант» (информационно-правовой портал «Гарант.ру») - <http://www.garant.ru/>
3. Информационная система «Единое окно доступа к образовательным ресурсам» - <http://window.edu.ru/>
4. Российская государственная библиотека (РГБ) (информационно-справочная система) - <http://olden.rsl.ru/>
5. Российская национальная библиотека (информационно-справочная система) - <http://nlr.ru/>
6. Российская Книжная Палата (информационно-справочная система) - <http://www.bookchamber.ru/>
7. Библиотека Новомосковского института (филиала) Российского химико-технологического университета им. Д.И. Менделеева. URL: http://irbis.nirhtu.ru/ISAPI/irbis64r_opak72/cgiirbis_64.dll?C21COM=F&I21DBN=IBIS&P21DBN=IBIS

13. МАТЕРИАЛЬНО-ТЕХНИЧЕСКОЕ ОБЕСПЕЧЕНИЕ ДИСЦИПЛИНЫ

В соответствии с учебным планом занятия по дисциплине «Электроснабжение» проводятся в форме аудиторных, лабораторных занятий и самостоятельной работы обучающегося.

Учебные аудитории для проведения занятий лекционного типа, занятий семинарского типа, групповых и индивидуальных консультаций, текущего контроля и промежуточной аттестации, а также помещения для самостоятельной работы обучающихся, оснащенные компьютерной техникой с возможностью подключения к сети «Интернет» и обеспеченные доступом в электронную информационно-образовательную среду Института, помещения для хранения и профилактического обслуживания учебного оборудования

Наименование специальных помещений и помещений для самостоятельной работы	Оснащенность специальных помещений и помещений для самостоятельной работы	Приспособленность помещений для использования инвалидами и лицами с ограниченными возможностями здоровья
Аудитория для проведения занятий лекционного типа, аудитория 125, учебный корпус №1 (ул. Трудовые резервы/Комсомольская, 29/19)	Комплекты учебной мебели, меловая доска. Количество посадочных мест -20.	1-й этаж учебного корпуса, широкие дверные проемы
Аудитория для проведения занятий семинарского типа, аудитория 222 учебный корпус №1 (ул. Трудовые резервы/Комсомольская, 29/19)	Учебная мебель, меловая доска, универсальные стенды для проведения лабораторных работ по электроснабжению: изучение режимов нейтрали, заземлителей и заземляющих устройств, изучение работы двухтрансформаторной подстанции Количество посадочных мест -20.	широкие дверные проем
Аудитории для групповых и индивидуальных консультаций, текущего контроля и промежуточной аттестации, аудитория 222 учебный корпус №1 (ул. Трудовые резервы/Комсомольская, 29/19)	Учебная мебель, меловая доска, универсальные стенды для проведения лабораторных работ по электроснабжению: изучение режимов нейтрали, заземлителей и заземляющих устройств, изучение работы двухтрансформаторной подстанции Количество посадочных мест -20.	широкие дверные проем
Помещение для самостоятельной работы студентов, аудитория 219 учебный корпус №1 (ул. Трудовые резервы/Комсомольская,	Помещение для самостоятельной работы студентов оборудовано офисной мебелью, компьютером, имеют подключения к сети «Интернет», к ЭБС, электронным образовательным и информационным ресурсам, базе данных электронного каталога НИ РХТУ, системе управления учебными курсами Moodle Количество посадочных мест -8.	специализированные кабинеты для самостоятельной и индивидуальной работы, оснащенные ПК

29/19)		
--------	--	--

13.1. Компьютеры, информационно-телекоммуникационные сети, аппаратно-программные и аудиовизуальные средства:

Ноутбук hp 4,2 ГГц, с оперативной памятью 8 Мбайт, жестким диском 1 Тбайт с возможностью просмотра видеоматериалов и презентаций, с неограниченным доступом в Интернет, к ЭБС, электронным образовательным и информационным ресурсам, базе данных электронного каталога Института, системе управления учебными курсами Moodle, учебно-методическим материалам.

Проектор

13.2. Программное обеспечение

1. Операционная система - MS Windows 7, бессрочная лицензия в рамках подписки Azure Dev Tools for Teaching (бывший Microsoft Imagine Premium (бывший DreamSpark - [The Novomoskovsk university \(the branch\) - EMDEPT - DreamSpark Premium](http://e5.onthehub.com/WebStore/Welcome.aspx?vsro=8&ws=9f5a10ad-c98b-e011-969d-0030487d8897) <http://e5.onthehub.com/WebStore/Welcome.aspx?vsro=8&ws=9f5a10ad-c98b-e011-969d-0030487d8897>. Номер учетной записи e5: 100039214))

2. MS Word, MS Excel, MS PowerPoint из пакета MS Office 365A1 распространяется под лицензией в рамках подписки Azure Dev Tools for Teaching (бывший Microsoft Imagine Premium (бывший DreamSpark - [The Novomoskovsk university \(the branch\) - EMDEPT - DreamSpark Premium](http://e5.onthehub.com/WebStore/Welcome.aspx?vsro=8&ws=9f5a10ad-c98b-e011-969d-0030487d8897) <http://e5.onthehub.com/WebStore/Welcome.aspx?vsro=8&ws=9f5a10ad-c98b-e011-969d-0030487d8897>. Номер учетной записи e5: 100039214))

3. Архиватор 7zip (распространяется под лицензией GNU LGPL license)

4. Adobe Acrobat Reader - ПО [Acrobat Reader DC](https://acrobat.adobe.com/ru/acrobat/pdf-reader/volume-distribution.html) и мобильное приложение Acrobat Reader являются бесплатными и доступны для корпоративного распространения (<https://acrobat.adobe.com/ru/acrobat/pdf-reader/volume-distribution.html>).

5. Браузер Mozilla FireFox (распространяется под лицензией Mozilla Public License 2.0 (MPL))

14. ТРЕБОВАНИЯ К ОЦЕНКЕ КАЧЕСТВА ОСВОЕНИЯ ДИСЦИПЛИНЫ

Наименование разделов	Основные показатели оценки	Формы и методы контроля и оценки
Общие сведения о системах электроснабжения (СЭС).	Знать: естественнонаучную сущность проблем, возникающих в ходе профессиональной деятельности, и способностью привлечь для их решения соответствующий физико-математический аппарат основные положения нормативных документов, регламентирующих проектирование и эксплуатацию систем электроснабжения Владеть: способностью и готовностью анализировать научно-техническую информацию, изучать отечественный и зарубежный опыт по тематике исследования	Оценка за тестирование
Классификация электроприемников и производственных помещений.	Знать: естественнонаучную сущность проблем, возникающих в ходе профессиональной деятельности, и способностью привлечь для их решения соответствующий физико-математический аппарат основные положения нормативных документов, регламентирующих проектирование и эксплуатацию систем электроснабжения Уметь: использовать нормативные правовые документы в своей профессиональной деятельности выполнять экспериментальные исследования по заданной методике, обрабатывать результаты экспериментов Владеть: способностью и готовностью анализировать научно-техническую информацию, изучать отечественный и зарубежный опыт по тематике исследования	Оценка за тестирование
Расчет электрических нагрузок	Знать: способы расчета нагрузок по типовым методикам и проектирования схем электроснабжения с использованием стандартных средств автоматизации проектирования в соответствии с техническим заданием Уметь: рассчитывать параметры нормальных, послеаварийных и аварийных режимов систем электроснабжения Владеть: методами расчета параметров электроэнергетических устройств и электроустановок, электроэнергетических сетей и систем, систем электроснабжения	Оценка за лабораторный практикум Оценка за контрольную работу
Распределение электроэнергии. Выбор проводников.	Знать: оборудование, применяемое в системах электроснабжения, его классификацию и маркировку Уметь: выбирать экономически целесообразную структуру и схему электроснабжения выбирать электротехническое оборудование необходимого типа и параметров Владеть: навыками анализа и синтеза схем систем электроснабжения	Оценка за контрольную работу
Защита сетей до 1 кВ.	Знать: оборудование, применяемое в системах электроснабжения, его классификацию и маркировку Уметь: выбирать электротехническое оборудование	Оценка за контрольную работу

	необходимого типа и параметров	
Компенсация реактивной мощности в системах электроснабжения.	Знать: оборудование, применяемое в системах электроснабжения, его классификацию и маркировку Уметь: выбирать электротехническое оборудование необходимого типа и параметров	Оценка за контрольную работу
Цеховые и главные понизительные трансформаторные подстанции. Выбор трансформаторов.	Знать: оборудование, применяемое в системах электроснабжения, его классификацию и маркировку Уметь: выбирать электротехническое оборудование необходимого типа и параметров	Оценка за контрольную работу
Режимы нейтрали, применяемые в системах электроснабжения.	Знать: основные положения нормативных документов, регламентирующих проектирование и эксплуатацию систем электроснабжения	Оценка за тестирование
Надежность систем электроснабжения. Качество электроэнергии.	Уметь: использовать нормативные правовые документы в своей профессиональной деятельности выбирать экономически целесообразную структуру и схему электроснабжения Владеть: навыками проектирования на вариантной основе схем электроснабжения	Оценка за тестирование
Учет электроэнергии на промышленных предприятиях. Расчеты за электроэнергию и регулирование параметров электропотребления.	Уметь: использовать нормативные правовые документы в своей профессиональной деятельности	Оценка за тестирование
Электробезопасность в системах электроснабжения.	Знать: основные положения нормативных документов, регламентирующих проектирование и эксплуатацию систем электроснабжения опасности и защитные меры при работе с напряжением Уметь: использовать нормативные правовые документы в своей профессиональной деятельности выполнять экспериментальные исследования по заданной методике, обрабатывать результаты экспериментов	Оценка за тестирование

АННОТАЦИЯ
рабочей программы дисциплины
Электрооборудование промышленных предприятий

1. Общая трудоемкость (з.е./ час): **2/72**. Форма промежуточного контроля: зачет с оценкой. Дисциплина изучается на 5 курсе в 9 семестре.

2. Место дисциплины в структуре образовательной программы

Дисциплина «Электрооборудование промышленных предприятий» относится к части, формируемая участниками образовательных отношений, дисциплиной по выбору.

3. Цель и задачи изучения дисциплины

Целью изучения дисциплины является формирование у студентов знаний по вопросам проектирования и эксплуатации систем электроснабжения, основанных на знаниях о построении и режимах их работы.

Задачи преподавания дисциплины:

- изучение физических основ формирования режимов электропотребления;
- освоение основных методов расчета характеристик режимов;
- освоение основных методов определения расчетных нагрузок;
- освоение основных методов выбора основного электрооборудования;
- ознакомление с показателями качества электроснабжения.

4. Содержание дисциплины

1. Общие сведения о системах электроснабжения (СЭС).
2. Классификация электроприемников и производственных помещений.
3. Расчет электрических нагрузок
4. Распределение электроэнергии. Выбор проводников.
5. Защита сетей до 1 кВ.
6. Компенсация реактивной мощности в системах электроснабжения.
7. Цеховые и главные понизительные трансформаторные подстанции. Выбор трансформаторов.
8. Режимы нейтрали, применяемые в системах электроснабжения.
9. Надежность систем электроснабжения. Качество электроэнергии.
10. Учет электроэнергии на промышленных предприятиях. Расчеты за электроэнергию и регулирование параметров электропотребления.
11. Электробезопасность в системах электроснабжения.

5. Планируемые результаты обучения по дисциплине, обеспечивающие достижение планируемых результатов освоения образовательной программы

В результате освоения ООП бакалавриата обучающийся должен овладеть следующими компетенциями и индикаторами достижения компетенций:

Универсальные компетенции (УК) и индикаторы их достижения:

Наименование Категории (группы) УК	Код и наименование УК	Код и наименование индикатора достижения УК
Разработка и реализация проектов	УК-2 Способен определять круг задач в рамках поставленной цели и выбирать оптимальные способы их решения, исходя из действующих правовых норм, имеющихся ресурсов и ограничений	УК-2.2 Выбирает оптимальный способ решения задач, учитывая действующие правовые нормы и имеющиеся условия, ресурсы и ограничения УК-2.5 Проводит расчеты экономических и технико-экономических показателей, характеризующих деятельность хозяйствующих субъектов, анализирует результаты расчетов и обосновывает полученные выводы

Профессиональные компетенции и индикаторы их достижения

Задача профессиональной деятельности	Объект или область знания	Код и наименование ПК	Код и наименование индикатора достижения ПК	Основание (профессиональный стандарт, анализ опыта) Обобщенные трудовые функции
Научно-исследовательский тип задач профессиональной деятельности				
Разработка схемы размещения объектов профессиональной деятельности	Объекты промышленного производства и капитального строительства	ПК-1 Способен участвовать в работах по освоению организации технологических процессов объектов профессиональной деятельности	ПК-1.1 Участвует в разработке схем размещения объектов профессиональной деятельности в соответствии с технологией производства ПК-1.2 Демонстрирует знания технологических процессов, обеспечивающих работу объектов профессиональной деятельности	Анализ требований к профессиональным компетенциям, предъявляемым к выпускникам направления подготовки на рынке труда, обобщение зарубежного опыта, проведения консультаций с ведущими работодателями, объединениями работодателей отрасли, в которой востребованы выпускники в рамках направления подготовки.
Организация метрологического обеспечения технологических процессов объектов профессиональной деятельности		ПК-2 Способен к обеспечению технологической производственной дисциплины при эксплуатации объектов профессиональной деятельности	ПК-2.1 Соблюдает правила технологической дисциплины при эксплуатации объектов профессиональной деятельности ПК-2.2 Соблюдает правила производственной дисциплины при эксплуатации объектов профессиональной деятельности	Профессиональный стандарт 16.147 «Специалист по проектированию систем электроснабжения объектов капитального строительства». Утвержден приказом Министерства труда и социальной защиты Российской Федерации от 30 августа 2021 № 590н

				А Разработка и оформление рабочей документации систем электроснабжения (электроснабжение, освещение, заземление, кабельные и воздушные сети) объектов капитального строительства
--	--	--	--	--

В результате изучения дисциплины студент должен:

Знать:

- естественнонаучную сущность проблем, возникающих в ходе профессиональной деятельности, и способностью привлечь для их решения соответствующий физико-математический аппарат
- способы расчета нагрузок по типовым методикам и проектирования схем электроснабжения с использованием стандартных средств автоматизации проектирования в соответствии с техническим заданием
- оборудование, применяемое в системах электроснабжения, его классификацию и маркировку
- основные положения нормативных документов, регламентирующих проектирование и эксплуатацию систем электроснабжения
- опасности и защитные меры при работе с напряжением

Уметь:

- использовать нормативные правовые документы в своей профессиональной деятельности
- рассчитывать параметры нормальных, послеаварийных и аварийных режимов систем электроснабжения
- выбирать экономически целесообразную структуру и схему электроснабжения
- выполнять экспериментальные исследования по заданной методике, обрабатывать результаты экспериментов
- выбирать электротехническое оборудование необходимого типа и параметров

Владеть:

- способностью и готовностью анализировать научно-техническую информацию, изучать отечественный и зарубежный опыт по тематике исследования
- методами расчета параметров электроэнергетических устройств и электроустановок, электроэнергетических сетей и систем, систем электроснабжения
- навыками анализа и синтеза схем систем электроснабжения
- навыками проектирования на вариантной основе схем электроснабжения

МИНИСТЕРСТВО НАУКИ И ВЫСШЕГО ОБРАЗОВАНИЯ
РОССИЙСКОЙ ФЕДЕРАЦИИ

Новомосковский институт (филиал)
федерального государственного бюджетного образовательного учреждения высшего
образования «Российский химико-технологический университет
имени Д.И. Менделеева»

УТВЕРЖДАЮ

Зам. директора по УиНР Новомосковского института
РХТУ им. Д.И. Менделеева

_____ Овчаров А.В.
« ____ » _____ 2024 г.

Рабочая программа дисциплины

Теплоэнергетические системы жизнеобеспечения человека

Направление подготовки 13.03.01 «Теплоэнергетика и теплотехника»

Направленность (профиль) подготовки «Промышленная теплоэнергетика»

Квалификация выпускника Бакалавр

(бакалавр, магистр, дипломированный специалист)

Форма обучения заочная

(очная, очно-заочная и др.)

г. Новомосковск
2024 г.

Разработчик (ки):

К.т.н., доцент кафедры «Промышленная теплоэнергетика»
Новомосковского института РХТУ им. Д.И. Менделеева

_____ Чермошенцев Е.А.
подпись

1. ОБЩИЕ ПОЛОЖЕНИЯ

Нормативные документы, используемые при разработке рабочей программы дисциплины

Нормативную правовую базу разработки рабочей программы дисциплины составляют:

- Федеральный закон от 29.12.2012 № 273-ФЗ «Об образовании в Российской Федерации» (с учетом изменений и дополнений);
- Приказ Минобрнауки России от 06.04.2021 N 245 «Об утверждении Порядка организации и осуществления образовательной деятельности по образовательным программам высшего образования – программам бакалавриата, программам специалитета, программам магистратуры»;
- Федеральный государственный образовательный стандарт высшего образования (ФГОС ВО) (ФГОС-3++) по направлению подготовки 13.03.01 Теплоэнергетика и теплотехника, утвержденный приказом Министерства образования и науки Российской Федерации от 28.02.2018 г. N 143 (Зарегистрировано в Минюсте России 22.03.2018 г. N 50480);
- Положение о практической подготовке обучающихся, утвержденное приказом Министерства науки и высшего образования Российской Федерации и Министерства просвещения Российской Федерации от 05.08.2020 г. № 885/390 (зарегистрирован Министерством юстиции Российской Федерации 11.09.2020 г., регистрационный № 59778);
- Методические рекомендации по организации образовательного процесса для обучения инвалидов и лиц с ограниченными возможностями здоровья в образовательных организациях высшего образования, в том числе оснащенности образовательного процесса (утверждены заместителем Министра образования и науки РФ А.А. Климовым от 08.04.2014 № АК-44/05вн)
- Устав ФГБОУ ВО РХТУ им. Д.И. Менделеева;
- Положение о Новомосковском институте (филиале) РХТУ им. Д.И. Менделеева.
- Локальные нормативные акты Новомосковского института (филиала) РХТУ им. Д.И. Менделеева.

Рабочая программа дисциплины (далее – Программа, РПД) составлена в соответствии с требованиями Федерального государственного образовательного стандарта высшего образования (уровень бакалавриата) по направлению подготовки 13.03.01 «Теплоэнергетика и теплотехника», утвержденного приказом Министерства науки и высшего образования Российской Федерации от 28.02.2018 г. N 143 (Зарегистрировано в Минюсте России 22.03.2018 г. N 50480), рекомендациями Учебно-методической комиссии НИ РХТУ им. Д.И. Менделеева и накопленным опытом преподавания дисциплины кафедрой «Промышленная теплоэнергетика» НИ РХТУ им. Д.И. Менделеева (далее – Институт).

Контроль успеваемости студентов ведется по принятой в Институте системе.

Рабочая программа дисциплины может быть реализована с применением электронного обучения и дистанционных образовательных технологий полностью или частично.

1. ЦЕЛЬ ОСВОЕНИЯ УЧЕБНОЙ ДИСЦИПЛИНЫ

Целью освоения дисциплины является обеспечение базовой подготовки студентов в области теплоэнергетических систем жизнеобеспечения человека: привитие умений и навыков, необходимых для выполнения расчетов по типовым методикам, проектировать технологическое оборудование с использованием стандартных средств автоматизации проектирования в соответствии с техническим заданием.

Задачами преподавания дисциплины:

- формирование у студентов знаний и умений при определении потребности и применение энергетических систем обеспечения жизнедеятельности человека: отопления, вентиляции, кондиционирования воздуха, хозяйственно-питьевого и бытового горячего водоснабжения для технологических и бытовых потребителей;
- получение теоретических знаний и практических навыков работы с нормативными документами в области распределения и использования основных энергоносителей систем жизнеобеспечения человека.
- познакомить обучающихся с существующими системами транспортировки, распределения и потребления тепловой энергии и принципами их создания, проектирования, наладки, эксплуатации,
- научить анализировать существующие системы транспортировки, распределения и потребления тепловой энергии, их схемы и элементы, разрабатывать и внедрять необходимые изменения в их структуре с позиций повышения эффективности и энергосбережения;
- познакомить обучающихся с современным состоянием вопроса и тенденциями развития и совершенствования систем транспортировки, распределения и потребления тепловой энергии в отечественной и зарубежной практике.

3. МЕСТО ДИСЦИПЛИНЫ В СТРУКТУРЕ ОПОП

Дисциплина Теплоэнергетические системы жизнеобеспечения человека относится к вариативной части блока 1 дисциплины (модуля) по выбору. Изучается в 9 семестре, на 5 курсе.

Дисциплина базируется на курсах циклов естественнонаучных и общепрофессиональных дисциплин: Математика, Экология, Тепломассообмен, Тепломассообменное оборудование предприятий, Нагнетатели и тепловые двигатели, Котельные установки и парогенераторы, Техническая термодинамика, Гидрогазодинамика. Знания, полученные по освоению дисциплины, необходимы при выполнении бакалаврской выпускной квалификационной работы.

4. ТРЕБОВАНИЯ К РЕЗУЛЬТАТАМ ОСВОЕНИЯ ДИСЦИПЛИНЫ

Изучение дисциплины «Теплоэнергетические системы жизнеобеспечения человека» направлено на приобретение следующих **компетенций и индикаторов их достижения:**

Категория универсальных компетенций	Код и наименование универсальных компетенций	Код и наименование индикатора достижения универсальной компетенции
Разработка и реализация проектов	УК-2 Способен определять круг задач в рамках поставленной цели и выбирать оптимальные способы их решения, исходя из действующих правовых норм, имеющихся ресурсов и ограничений	УК-2.2 - В рамках поставленных задач определяет имеющиеся ресурсы и ограничения, действующие правовые нормы
Безопасность жизнедеятельности	УК-8 Способен создавать и поддерживать безопасные условия жизнедеятельности, в том числе при возникновении чрезвычайных ситуаций.	УК-2.5 - Представляет результаты проекта, предлагает возможности их использования и/или совершенствования УК-8.1 Анализирует факторы вредного влияния на жизнедеятельность элементов среды обитания (технических средств, технологических процессов, материалов, зданий и сооружений, природных и социальных) УК-8.2 Идентифицирует опасные и вредные факторы в рамках осуществляемой деятельности
Производственно-технологический	ПК-1 Способен участвовать в работах по освоению организации технологических процессов объектов профессиональной деятельности	ПК-1.1 Участвует в разработке схем размещения объектов профессиональной деятельности в соответствии с технологией производства ПК-1.2 Демонстрирует знания технологических процессов, обеспечивающих работу объектов профессиональной деятельности

Изучение дисциплины направлено на формирование следующих профессиональных компетенций

Категория профессиональных компетенций	Код и наименование профессиональных компетенций	Код и наименование индикатора достижения профессиональной компетенции
Производственно-технологический	ПК-1 Способен участвовать в работах по освоению организации технологических процессов объектов профессиональной деятельности	ПК-1.1 Участвует в разработке схем размещения объектов профессиональной деятельности в соответствии с технологией производства. ПК-1.2 Демонстрирует знания технологических процессов, обеспечивающих работу объектов профессиональной деятельности

В результате изучения дисциплины студент бакалавриата должен

Знать:

- основные понятия, определения и методы расчёта термодинамических и гидродинамических процессов, на основании которых работают системы жизнеобеспечения.

- типовые методики проведения расчетов, проектирования и подбора оборудования систем жизнеобеспечения человека с использованием нормативной документации и современных методов поиска и обработки информации.

Уметь:

- проектировать системы отопления, вентиляции, кондиционирования, хозяйственно-питьевого и горячего водоснабжения;
- использовать программы теплогидравлических расчетов систем жизнеобеспечения;
- анализировать научно-техническую информацию, изучать отечественный и зарубежный опыт по тематике деятельности .

- выявить естественнонаучную сущность проблем, возникающих в ходе профессиональной деятельности, и обладать способностью привлечь для их решения соответствующий физико-математический аппарат.

Владеть:

- навыками расчета систем жизнеобеспечения и выбора их оборудования;
- навыками расчета систем отопления, вентиляции , кондиционирования, хозяйственно-питьевого и горячего водоснабжения. и выбора их оборудования;
- методами обеспечения надежной и экономичной работы систем жизнеобеспечения человека.

5 ОБЪЕМ ДИСЦИПЛИНЫ И ВИДЫ ОБРАЗОВАТЕЛЬНОГО ПРОЦЕССА

Общая трудоемкость дисциплины составляет **108** часов или **3** зачетных единиц (з.е). Дисциплина изучается на 5 курсе в семестре.

Вид учебной работы	Всего ак.час.	Семестры
		Ак.час
		7
Контактная работа обучающихся с преподавателем (всего)	16,4	16,4
Контактная работа аудиторная	16,4	16,4
В том числе:		
Лекции	10	10
Практические занятия (ПЗ)	-	-
Лабораторные работы (ЛР)	6	6
В том числе в форме практической подготовки	4	4
Контроль аттестации	0,4	0,4
Самостоятельная работа (всего)	83	83
Контактная самостоятельная работа (групповые консультации и индивидуальная работа обучающихся с педагогическим работником)	20	20
Другие виды самостоятельной работы:	63	63
Курсовая работа	-	-
Проработка лекционного материала	35	35
Подготовка к лабораторным занятиям	20	20
Подготовка к практическим занятиям	-	-
Выполнение контрольных работ	8	8
Подготовка индивидуального задания	-	-
Вид аттестации: <i>зачет; экзамен, КР</i>	<i>экзамен,</i>	<i>экзамен,</i>
Контроль: подготовка к зачету, к экзамену	8,6	8,6
Общая трудоемкость ак.час.	108	108
з.е.	3	3

6 СОДЕРЖАНИЕ ДИСЦИПЛИНЫ

6.1 Разделы дисциплины и виды занятий

№ п/п	Раздел дисциплины	ак. часов								
		Всего	в т.ч. в форме практ. подг. (при наличии)	Лекции	в т.ч. в форме практ. подг. (при наличии)	Прак. зан.	в т.ч. в форме практ. подг. (при наличии)	Лаб. работы	в т.ч. в форме практ. подг. (при наличии)	Сам. работа
<i>седьмой семестр</i>										
1	Комфортные условия жизнедеятельности человека .	17		1		-				16
2	Тепловой и влажностной режим жилых и производственных помещений	12		1				1		10
3	Системы отопления жилых и производственных зданий и помещений.	15		2				1		12
4	Системы вентиляции промышленных предприятий и жилых	15		2				1		12
5	Системы кондиционирования воздуха	13		2				1		10
6	Системы бытового горячего водоснабжения	12		1				1		10
7	Системы хозяйственно-питьевого водоснабжения	15		1				1		13
	Итого:	99		10				6		83
	Вид аттестации (экзамен)									
	Контроль аттестации	0,3								
	Контроль: подготовка к экзамену	8,7								
	ИТОГО по дисциплине	108								

6.2 Содержание разделов дисциплины

№ раздела	Наименование раздела дисциплины	Содержание раздела
1.	Комфортные условия жизнедеятельности человека	Особенности развития систем жизнеобеспечения человека в РФ. Назначение, состав и общая классификация систем отопления, вентиляции и кондиционирования воздуха промышленных предприятий и жилых помещений. Климатические параметры (ГСОП) и их влияние на структуру систем жизнеобеспечения. Санитарно-гигиенические технологические задачи систем отопления, вентиляции и кондиционирования воздуха. Теплоносители систем жизнеобеспечения человека. Их достоинства и недостатки. Требования к качеству и параметрам теплоносителей.
2.	Тепловой и влажностной режим жилых и производственных помещений	Теплопотери помещений через ограждающие конструкции. Расчет потерь по укрупненным показателям. Удельная тепловая характеристика зданий. Тепловыделения в здания и их расчет. Тепловые балансы помещений для летнего и зимнего режима зданий. Теплоустойчивость и теплозащитные свойства ограждений и помещений. Выделение и поглощение влаги в производственных помещениях. Уравнение баланса влаги в помещениях.

3.	Системы отопления жилых и производственных зданий и помещений.	Назначение и классификация систем отопления. Требования к теплоносителям системы отопления. Тепловая нагрузка систем отопления. Системы водяного отопления: достоинства и недостатки, классификация, область применения. Центральное и местное системы отопления. Функциональная схема теплового пункта с элеватором. Двухтрубные, однострунные, вертикальные, горизонтальные системы водяного отопления. Гидравлический расчет систем водяного отопления. Системы парового отопления: достоинства и недостатки, область применения и недостатки. Системы воздушного отопления: достоинства и недостатки, область применения, классификация. Основы расчета воздушного отопления. Возврат конденсата в паровых системах теплоснабжения. Трубопроводы, арматура, оборудование тепловых сетей. Схемы и конфигурации тепловых сетей. Компенсация температурных удлинений.
4	Системы вентиляции промышленных предприятий и жилых зданий	Системы промышленной вентиляции: назначение, требования, классификация. Определение количества вентиляционного воздуха для удаления избытка теплоты и влаги по нормативной кратности воздухообмена. Схемы общеобменной приточно-вытяжной вентиляции. Способы раздачи приточного воздуха в помещении, удаление воздуха из помещения. Системы местной вентиляции. Очистка воздуха от пыли, вредных паров и газов. Расчет и выбор конструктивных элементов вентиляции: устройств для забора и удаления воздуха, воздухопроводов, приточных камер, калориферов. Аэродинамический расчет воздухопроводов систем вентиляции.
5	Системы кондиционирования воздуха	Системы кондиционирования воздуха: назначение, состав оборудования, классификация. Процессы обработки воздуха в системах кондиционирования. Определение производительности систем кондиционирования, применение частичной рециркуляции воздуха. Выбор рабочей разности температур внутреннего и приточного воздуха. Центральные системы кондиционирования: назначения, область применения, состав оборудования, классификация. Местные системы кондиционирования воздуха. Защита от шума в системах кондиционирования воздуха и вентиляции.
6	Системы бытового горячего водоснабжения	Назначение систем бытового горячего водоснабжения, режимы работы. Требования к качеству воды. Виды систем горячего водоснабжения. Нормы и режимы потребления воды и теплоты. Централизованные системы горячего водоснабжения. Схемы горячего водоснабжения от местных и центральных тепловых пунктов. Аккумулирование горячей воды, оборудование установок горячего водоснабжения, методы расчета и выбора. Гидравлический расчет подающих циркуляционных трубопроводов.
7	Системы хозяйственно-питьевого водоснабжения	Назначение систем централизованного водоснабжения. Коэффициент неравномерности потребления воды. Схемы водозаборных сооружений. Назначение и принципиальная схема станции водоподготовки. Структурное резервирование насосной станции. Внутренний водопровод зданий. Принципиальная схема внутреннего водопровода зданий. Гидравлический расчет трубной обвязки здания. Определение максимального (расчетного) расхода воды по участкам сети.

7 СООТВЕТСТВИЕ СОДЕРЖАНИЯ ТРЕБОВАНИЯМ К РЕЗУЛЬТАТАМ ОСВОЕНИЯ ДИСЦИПЛИНЫ

№ п/п	В результате освоения дисциплины студент должен:	Раздел 1	Раздел 2	Раздел 3	Раздел 4	Раздел 5	Раздел 6	Раздел 7
	Знать:							
1.	- основные понятия, определения и методы расчёта термодинамических и гидродинамических процессов, на основании которых работают системы жизнеобеспечения.		+	+	+			+
2.	- типовые методики проведения расчетов, проектирования и подбора оборудования систем жизнеобеспечения человека с использованием нормативной документации и современных методов поиска и обработки информации.	+		+		+	+	
	Уметь:							

1.	--проектировать системы отопления, вентиляции, кондиционирования, хозяйственно-питьевого и горячего водоснабжения;			+	+			
2.	- использовать программы теплогидравлических расчетов систем жизнеобеспечения;					+	+	
3	- анализировать научно-техническую информацию, изучать отечественный и зарубежный опыт по тематике деятельности.		+					+
4	- выявить естественнонаучную сущность проблем, возникающих в ходе профессиональной деятельности, и обладать способностью привлечь для их решения	+			+			
	Владеть							
1.	- навыками расчета систем жизнеобеспечения и выбора их оборудования.	+		+	+		+	+
2.	- навыками расчета систем отопления, вентиляции, кондиционирования, хозяйственно-питьевого и горячего водоснабжения.		+	+	+	+	+	
3.	- методами обеспечения надежной и экономичной работы систем жизнеобеспечения человека.			+	+			+

В результате освоения дисциплины студент должен овладеть следующими компетенциями и индикаторами их достижения

Код и наименование компетенции	Код и наименование индикатора достижения компетенции	Раздел 1	Раздел 2	Раздел 3	Раздел 4	Раздел 5	Раздел 6	Раздел 7
УК-2 Способен определять круг задач в рамках поставленной цели и выбирать оптимальные способы их решения, исходя из действующих правовых норм, имеющихся ресурсов и ограничений	УК-2.2 - В рамках поставленных задач определяет имеющиеся ресурсы и ограничения, действующие правовые нормы		+	+	+	+		
	УК-2.5 - Представляет результаты проекта, предлагает возможности их использования и/или совершенствования	+						+
УК-8 Способен создавать и поддерживать безопасные условия жизнедеятельности, в том числе при возникновении чрезвычайных ситуаций.	УК-8.1 Анализирует факторы вредного влияния на жизнедеятельность элементов среды обитания (технических средств, технологических процессов, материалов, зданий и сооружений, природных и социальных		+	+	+			+
	УК-8.2 Идентифицирует опасные и вредные факторы в рамках осуществляемой деятельности	+						+
ПК-1 Способен участвовать в работах по освоению	ПК-1.1 Участует в разработке схем размещения объектов профессиональной деятельности в соответствии с технологией производства		+					+

организации технологических процессов объектов профессиональной деятельности	ПК-1.2 Демонстрирует знания технологических процессов, обеспечивающих работу объектов профессиональной деятельности	+						+		+
--	---	---	--	--	--	--	--	---	--	---

9 семестр

Выполнение лабораторного практикума способствует закреплению учебного материала, изучаемого в дисциплине «Теплоэнергетические системы жизнеобеспечения человека», позволяет освоить методы и принцип работы установок по обеспечению микроклимата, и систем жизнедеятельности человека в производственных и жилых помещениях.

Лабораторные работы и разделы, которые они охватывают

№ п/п	№ раздела дисциплины	Наименование лабораторных работ	Трудоемкость час.
1.	1	Испытание элеваторной установка здания	1
2.	2	Испытание вентиляторной установки	2
3.	4	Испытание кондиционера	1
4.	5	Испытание компрессора	1
5.	7	Испытание фильтра	1

8.2. Тематика курсовых проектов (работ), расчетно-графических работ, рефератов и других видов СРС

Самостоятельная работа	Тематика курсовых проектов (работ), расчетно-графических работ, рефератов и др.
Курсовая работа	Не предусмотрена
Подготовка к практическим занятиям	Не предусмотрена
Подготовка к лабораторным работам и к защите по тестам (Т)	Определена наименованием лабораторных работ.
Подготовка к контрольной работе	К.р. (разделы 1, 2,)

9. САМОСТОЯТЕЛЬНАЯ РАБОТА

Самостоятельная работа проводится с целью освоения знаний и умений по дисциплине «Теплоэнергетические системы жизнедеятельности человека» и предусматривает:

- ознакомление и проработку рекомендованной литературы, работу с электронно-библиотечными системами;
- посещение отраслевых выставок и семинаров;
- участие в семинарах, конференциях, проводимых в Институте по тематике дисциплины;
- защиту лабораторных работ;
- выполнения индивидуальных расчетных заданий;
- подготовку к сдаче зачета с оценкой (3 семестр) и экзамена (4 семестр) по дисциплине.

Планирование времени на самостоятельную работу, необходимого на изучение дисциплины, студентам надо осуществлять на весь период изучения, предусматривая при этом регулярное повторение пройденного материала. Материал, законспектированный на лекциях, необходимо регулярно дополнять сведениями из литературных источников, представленных в рабочей программе. При работе с указанными источниками рекомендуется составлять краткий конспект материала, с обязательным фиксированием библиографических данных источника.

10. ОЦЕНОЧНЫЕ МАТЕРИАЛЫ

Оценочные материалы представлены в виде отдельного документа – Фонда оценочных средств, являющегося неотъемлемой частью рабочей программы дисциплины.

11. МЕТОДИЧЕСКИЕ УКАЗАНИЯ ПО ОСВОЕНИЮ ДИСЦИПЛИНЫ

Организация образовательного процесса регламентируется учебным планом и расписанием учебных занятий. Язык обучения (преподавания) — русский. Через каждые 45 мин контактной работы делается перерыв продолжительностью 5 мин, а после двух час контактной работы делается перерыв продолжительностью 10 мин.

Сетевая форма реализации программы дисциплины не используется.

Обучающийся имеет право на зачет результатов обучения по дисциплине, если она освоена им при получении среднего профессионального образования и (или) высшего образования, а также дополнительного образования (при наличии) (далее - зачет результатов обучения). Зачтенные результаты обучения учитываются в качестве результатов промежуточной аттестации в установленном в Институте порядке.

11.1. Образовательные технологии

Образовательный процесс при освоении дисциплины основывается на использовании традиционных, инновационных и информационных образовательных технологий. Возможна реализация ОПОП с применением электронного обучения и дистанционных образовательных технологий. Традиционные образовательные технологии представлены лекциями и семинарскими (практическими) занятиями. Инновационные образовательные технологии используются в виде применения активных и интерактивных форм проведения занятий. Информационные образовательные технологии реализуются путем активизации самостоятельной работы студентов в информационной образовательной среде. При проведении учебных занятий обеспечивается развитие у обучающихся навыков командной работы, межличностной коммуникации, принятия решений, лидерских качеств (включая проведение интерактивных лекций, групповых дискуссий, в том числе с учетом региональных особенностей профессиональной деятельности выпускников и потребностей работодателей).

11.2. Лекции

Лекционный курс предполагает систематизированное изложение основных вопросов содержания дисциплины.

На первой лекции лектор обязан предупредить студентов, применительно к какому базовому учебнику (учебникам, учебным пособиям) будет прочитан курс.

Лекционный курс обеспечивает более глубокое понимание учебных вопросов при значительно меньшей затрате времени, чем это требуется среднестатистическому студенту на самостоятельное изучение материала.

11.3. Занятия семинарского типа

Семинарские (практические) занятия представляют собой детализацию лекционного теоретического материала, направлены на отработку навыков, проводятся в целях закрепления курса и охватывают все основные разделы дисциплины.

Основной формой проведения семинаров и практических занятий является обсуждение наиболее проблемных и сложных вопросов по отдельным темам, а также решение задач и разбор примеров и ситуаций при контактной работе. В обязанности преподавателя входят: оказание методической помощи и консультирование студентов по соответствующим темам курса, ответы на вопросы, управление процессом решения задач.

Активность на практических занятиях оценивается по следующим критериям:

- ответы на вопросы, предлагаемые преподавателем;
- выполнение заданий (решение задач);

Оценивание практических заданий входит в оценку.

11.4. Лабораторные работы

Лабораторный практикум начинается с ознакомления с техникой безопасности.

По каждой лабораторной работе студент оформляет письменный отчет. Текущий контроль на лабораторных работах проводится в виде устных опросов – «защита» по итогам лабораторных работ.

Оценивается ход лабораторных работ, достигнутые результаты, качество оформления отчета, своевременность сдачи.

11.5. Самостоятельная работа студента

Для успешного усвоения дисциплины необходимо не только посещать аудиторские занятия, но и вести активную самостоятельную работу. При самостоятельной проработке курса обучающиеся должны:

- повторить законспектированный на лекционном занятии материал и дополнить его с учетом рекомендованной по данной теме литературы;
- изучить рекомендованную основную и дополнительную литературу, составлять тезисы, аннотации и конспекты наиболее важных моментов;
- самостоятельно выполнить индивидуальные расчетные задания;
- использовать для самопроверки материала оценочные средства.

Индивидуальное задание оценивается по следующим критериям:

- правильность выполнения задания;
- аккуратность в оформлении работы;
- использование специальной литературы;
- своевременная сдача выполненного задания (указывается преподавателем).

11.7. Методические рекомендации для преподавателей

Основные принципы обучения

1. Цель обучения – развить мышление, выработать мировоззрение; познакомить с идеями и методами науки; научить применять принципы и законы для решения простых и нестандартных термодинамических задач.

2. Обучение должно органически сочетаться с воспитанием. Нужно развивать в студентах волевые качества и трудолюбие. Ненавязчиво, к месту прививать элементы культуры поведения. В частности, преподаватель должен личным примером воспитывать в студентах пунктуальность и уважение к чужому времени. Недопустимо преподавание односеместровой учебной дисциплины превращать в многосеместровое. Возникшая академическая задолженность должна быть ликвидирована в период следующего семестра до начала зачетной недели.

3. Обучение должно быть активным. Нужно строить обучение так, чтобы в овладении материалом основную роль играла память логическая, а не формальная. Запоминание должно достигаться через глубокое понимание.

4. Одно из важнейших условий успешного обучения – умение организовать работу студентов.

5. Отношение преподавателя к студентам должно носить характер доброжелательной требовательности. Для стимулирования работы студентов нужно использовать поощрение, одобрение, похвалу, но не порицание (порицание может применяться лишь как исключение). Преподаватель должен быть для студентов доступным.

6. Необходим регулярный контроль работы студентов. Правильно поставленный, он помогает им организовать систематические занятия, а преподавателю достичь высоких результатов в обучении.

7. Важнейшей задачей преподавателей, ведущих занятия по дисциплине, является выработка у студентов осознания необходимости и полезности знания дисциплины как теоретической и практической основы для изучения профильных дисциплин.

8. С целью более эффективного усвоения студентами материала данной дисциплины рекомендуется при проведении занятий использовать современные технические средства обучения, а именно презентации лекций, наглядные пособия и т.п..

9. Для более глубокого изучения предмета и подготовки ряда вопросов (тем) для самостоятельного изучения по разделам дисциплины преподаватель предоставляет студентам необходимую информацию о использовании учебно-методического обеспечения и Интернет-ресурсов.

10. Цель лекции – формирование у студентов ориентировочной основы для последующего усвоения материала методом самостоятельной работы. Содержание лекции должно отвечать следующим дидактическим требованиям:

- изложение материала от простого к сложному, от известного к неизвестному;
- логичность, четкость и ясность в изложении материала;
- возможность проблемного изложения, диалога с целью активизации деятельности студентов;
- опора смысловой части лекции на подлинные факты, события, явления, статистические данные;
- тесная связь теоретических положений и выводов с практикой и будущей профессиональной деятельностью студентов.

Преподаватель, читающий лекционные курсы, должен знать существующие в педагогической практике варианты лекций, их дидактические и воспитывающие возможности, а также их место в структуре процесса обучения.

11. При проведении аттестации студентов важно всегда помнить, что систематичность, объективность, аргументированность – главные принципы, на которых основаны контроль и оценка знаний студентов. Знание критериев оценки знаний обязательно для преподавателя и студента.

Организация лабораторного практикума

1. Освоение студентом лабораторного практикума – необходимая составная часть работы студента при освоении дисциплины. Каждый студент за один семестр должен выполнить определенное количество лабораторных работ

2. Все студенты перед началом работы в лаборатории проходят инструктаж по технике безопасности. Каждый студент в специальном журнале ставит свою подпись о том, что он прослушал инструктаж по технике безопасности работы в лаборатории и обязуется выполнять все пункты инструктажа.

3. Студенты не допускаются к работе в лаборатории в верхней одежде.

4. Студенты допускаются к выполнению работы только после проверки преподавателем готовности студента.

5. Готовность студента к выполнению лабораторной работы состоит в следующем:

а) проведена текущая работа, а именно изучен соответствующий теоретический материал, подготовлен протокол работы

б) знание экспериментальной составляющей данной работы в рамках описания работы в практикуме и учебнике, умение работать с оборудованием;

в) знание правил техники безопасности при работе с оборудованием, используемым в данной лабораторной работе.

Студент не допускается к выполнению работы, если:

а) не подготовлен протокол для записи результатов,

б) студент не знает теории работы в рамках теоретического введения в практикуме и не представляет, что и каким методом он будет делать.

Однако, не готовый к работе студент до окончания лабораторного занятия работает в аудитории, устраняя допущенные недоработки.

Студентам, пропустившим занятия по уважительным причинам (имеется допуск из деканата), предоставляется возможность ее выполнения во время, указанное ведущим преподавателем. Студенты, нуждающиеся в дополнительной подготовке, могут воспользоваться услугами Центра дополнительных образовательных услуг.

В течение одного занятия допускается выполнение не более одной лабораторной работы.

На титульном листе отчета по лабораторной работе (протокола) должны быть указаны фамилия и инициалы студента, код учебной группы. Отчет (протокол) также должен содержать цель работы, порядок выполнения.

Оформление отчета (протокола) работы завершается написанием выводов.

Прием «защиты» по лабораторной работе заключается в проверке:

а) результатов работы,

б) достоверности расчетов,

в) правильности построения графиков (при необходимости),

г) оформления работы и выводов.

Работа считается зачтенной, если она выполнена и «зачтена».

При проведении промежуточной аттестации студента необходимо наличие зачетов по всем предусмотренным лабораторным работам по данной дисциплине.

11.8. Методические указания для студентов

По подготовке к лекционным занятиям

Изучение дисциплины требует систематического и последовательного накопления теоретических знаний, следовательно, пропуски отдельных тем не позволяют глубоко освоить предмет. Студентам необходимо:

1. Перед каждой лекцией просматривать рабочую программу дисциплины;

2. Перед следующей лекцией необходимо просмотреть по конспекту материал предыдущей.

При затруднениях в восприятии материала следует обратиться к основным литературным источникам. Если разобраться в материале не удалось, необходимо обратиться к лектору или к преподавателю на практических занятиях.

По подготовке к лабораторному практикуму

Каждый студент перед началом семестра получает полный комплект литературы - набор учебных пособий, в которых помещены описания лабораторных работ. Инструкции по лабораторным

работам, отсутствующим в учебных пособиях, имеются в читальном зале библиотеки и в соответствующей лаборатории на кафедре, и каждый студент может получить ее во временное пользование. Описание каждой лабораторной работы содержит достаточно проработанное теоретическое введение, основные расчетные формулы и формулы расчета погрешности, подробное описание лабораторной установки, сценарий проведения лабораторной работы, виды таблиц, для внесения в них результатов измерений, контрольные вопросы, дающие студенту возможность осуществить самоконтроль уровня своей подготовки к работе.

Студент допускается к выполнению работы только после проверки преподавателем готовности студента.

Студентам, пропустившим занятия по уважительным причинам (имеется допуск из деканата), предоставляется возможность ее выполнения во время, указанное ведущим преподавателем. Студентам, пропустившим занятия по неуважительным причинам, предоставляется возможность ее выполнения в зачетную неделю во время, указанное ведущим преподавателем.

В течение одного занятия допускается выполнение не более одной лабораторной работы.

Работа считается зачетной, если она выполнена и «зачтена».

По самостоятельному выполнению индивидуальных заданий

Усвоение материала дисциплины во многом зависит от осмысленного выполнения домашнего задания.

При решении задач целесообразно руководствоваться следующими правилами.

1. Прежде всего, нужно хорошо вникнуть в условие задачи, записать кратко ее условие.
2. Если позволяет характер задачи, обязательно сделайте рисунок, поясняющий ее сущность.
3. За редкими исключениями, каждая задача должна быть сначала решена в общем виде (т.е. в буквенных обозначениях, а не в числах), причем искомая величина должна быть выражена через заданные величины.

4. Получив решение в общем виде, нужно проверить, правильную ли оно имеет размерность.

5. Если это возможно, исследовать поведение решения в предельных случаях.

6. В тех случаях, когда в процессе нахождения искомых величин приходится решать систему нескольких громоздких уравнений, целесообразно сначала подставить в эти уравнения числовые значения коэффициентов и лишь затем определять значения искомых величин.

7. При подстановке в уравнение числовых значений обозначенных величин, обратите внимание на то, чтобы все эти значения были в одной и той же системе единиц. Чтобы облегчить определение порядка вычисляемой величины, полезно представить исходные величины в виде чисел, близких к единице, умноженных на 10 в соответствующей степени (например, вместо 24700 подставить $2,47 \cdot 10^4$, вместо 0,00086 – число $0,86 \cdot 10^{-3}$ и т. д.).

8. Получив числовой ответ, нужно оценить его правдоподобность. Такая оценка может в ряде случаев обнаружить ошибочность полученного результата.

Решение задач принесет наибольшую пользу только в том случае, если обучающийся решает задачи самостоятельно. Решить задачу без помощи, без подсказки часто бывает нелегко и не всегда удается. Но даже не увенчавшиеся успехом попытки найти решение, если они предпринимались достаточно настойчиво, приносят ощутимую пользу, так как развивают мышление и укрепляют волю. Решение задач ни в коем случае не следует откладывать на последний вечер перед занятиями, как, к сожалению, нередко поступают студенты. В этом случае более сложные и притом наиболее содержательные и полезные задачи заведомо не могут быть решены. В рекомендуемых учебниках и сборниках задач, в разделе, в котором помещены задачи для решения, имеются примеры (рассмотренные задачи). Поэтому толчком к решению данной задачи может послужить ознакомление с несколькими решенными задачами.

По работе с литературой

В рабочей программе дисциплины представлен список основной и дополнительной литературы – это учебники, учебно-методические пособия или указания. Дополнительная литература – учебники, монографии, сборники научных трудов, журнальные и газетные статьи, различные справочники, энциклопедии, Интернет-ресурсы.

Любая форма самостоятельной работы студента (подготовка к семинарскому занятию, докладу и т.п.) начинается с изучения соответствующей литературы как в библиотеке / электронно-библиотечной системе, так и дома. Изучение указанных источников расширяет границы понимания предмета дисциплины.

При работе с литературой выделяются следующие виды записей. Конспект – краткая схематическая запись основного содержания научной работы. Целью является не переписывание произведения, а выявление его логики, системы доказательств, основных выводов. Хороший конспект

должен сочетать полноту изложения с краткостью. Цитата – точное воспроизведение текста. Заключается в кавычки. Точно указывается страница источника. Тезисы – концентрированное изложение основных положений прочитанного материала. Аннотация – очень краткое изложение содержания прочитанной работы. Резюме – наиболее общие выводы и положения работы, ее концептуальные итоги.

11.9. Методические рекомендации по обучению лиц с ограниченными возможностями здоровья и инвалидов

Профессорско-преподавательский состав знакомится с психолого-физиологическими особенностями обучающихся инвалидов и лиц с ограниченными возможностями здоровья, индивидуальными программами реабилитации инвалидов (при наличии). При необходимости осуществляется дополнительная поддержка преподавания психологами, социальными работниками, прошедшими подготовку ассистентами.

Предполагается использовать социально-активные и рефлексивные методы обучения, технологии социокультурной реабилитации с целью оказания помощи в установлении полноценных межличностных отношений с другими студентами, создании комфортного психологического климата в студенческой группе. Подбор и разработка учебных материалов производятся с учетом предоставления материала в различных формах: аудиальной, визуальной, с использованием специальных технических средств и информационных систем.

Освоение дисциплины лицами с ОВЗ осуществляется с использованием средств обучения общего и специального назначения (персонального и коллективного использования).

Для студентов с ОВЗ предусматривается доступная форма предоставления заданий оценочных средств, а именно:

- в печатной или электронной форме (для лиц с нарушениями опорно-двигательного аппарата);
- в печатной форме или электронной форме с увеличенным шрифтом и контрастностью (для лиц с нарушениями слуха, речи, зрения);
- методом чтения ассистентом задания вслух (для лиц с нарушениями зрения).

Лабораторные работы выполняются методом вычислительного эксперимента.

Студентам с инвалидностью увеличивается время на подготовку ответов на контрольные вопросы. Для таких студентов предусматривается доступная форма предоставления ответов на задания, а именно:

- письменно на бумаге или набором ответов на компьютере (для лиц с нарушениями слуха, речи);
- выбором ответа из возможных вариантов при тестировании с использованием услуг ассистента (для лиц с нарушениями опорно-двигательного аппарата);
- устно (для лиц с нарушениями зрения, опорно-двигательного аппарата).

При необходимости для обучающихся с инвалидностью процедура оценивания результатов обучения может проводиться в несколько этапов.

12 УЧЕБНО-МЕТОДИЧЕСКОЕ И ИНФОРМАЦИОННОЕ ОБЕСПЕЧЕНИЕ ДИСЦИПЛИНЫ

Информационную поддержку освоения дисциплины осуществляет библиотека Института, которая обеспечивает обучающихся основной учебной, учебно-методической и научной литературой, необходимой для организации образовательного процесса по дисциплине.

Библиотека располагает учебной, учебно-методической и научно-технической литературой в форме печатных и электронных изданий, а также включает официальные, справочно-библиографические, специализированные отечественные и зарубежные периодические и информационные издания. Библиотека обеспечивает доступ к профессиональным базам данных, информационным, справочным и поисковым системам.

Каждый обучающийся обеспечен свободным доступом из любой точки, в которой имеется доступ к сети Интернет и к электронно-библиотечной системе (ЭБС) Института и Университета, которая содержит различные издания по основным изучаемым дисциплинам и сформирована по согласованию с правообладателями учебной и учебно-методической литературы.

Полный перечень электронных информационных ресурсов, используемых в процессе обучения, представлен в основной образовательной программе.

12.1 Перечень основной и дополнительной литературы, необходимой для освоения дисциплины

Основная литература	Режим доступа	Обеспеченность
Основная литература:		
1. Пыжов В.К., Смирнов Н.Н. Системы кондиционирования, вентиляции и отопления: Учебник - М.: Из-во. Инфра-Инженерия, 2019. - 528с.	Библиотека НИ РХТУ	да
2. Самарин О.Д. Основы обеспечения микроклимата зданий: Учебник/Из-во АСВ. 2014. - 208с.	Библиотека НИ РХТУ	да
3. Кокорин О.Д., Варфоломеев Ю.М. Системы и оборудование для создания микроклимата помещений. Из-во Инфра-Инженерия, М.: 2017. - 274с.	Библиотека НИ РХТУ	да
Дополнительная литература:		
1. Расчет системы централизованного теплоснабжения промышленных предприятий и жилых районов. Метод. указания для курсового и дипломного проектирования / Тимофеева И.В., Воспенников В.В., Золотарева В.Е. - ФГБОУ ВО РХТУ им. Д.И. Менделеева, Новомосковский институт (филиал); Новомосковск, 2013. - 57 с.	Библиотека НИ РХТУ	да
2. Зеликов В.В. Справочник инженера по отоплению, вентиляции и кондиционированию. Тепловой и воздушный баланс зданий. Из-во Инфра-Инженерия. М.: 2011. - 624с.	Библиотека НИ РХТУ	да
3. Водяные тепловые сети. Справочное пособие по проектированию. Под ред. Н.К. Громова, Е.П. Шубина. М.: Энергоатомиздат. 1988. - 376с.	Библиотека НИ РХТУ	да
4. Тепловые сети и энергетические системы жизнеобеспечения человека [Текст] : программа, метод. указан. и контрол. задание / сост.: И. В. Тимофеева, В. Е. Золотарева. - Новомосковск : [б. и.], 2003. - 35 с. - (ФГБОУ ВПО РХТУ им. Д.И. Менделеева. Новомосковский ин-т(филиал))	Библиотека НИ РХТУ	да

12.2. Информационно-образовательные ресурсы, профессиональные базы данных и информационные справочные системы

При освоении дисциплины студенты должны использовать информационные и информационно-образовательные ресурсы следующих порталов и сайтов:

1. [Электронно-библиотечная система «ЛАНЬ»](#). Договор № 33.02-Р-3.1-6964/2023 от 25.09.2023г. Лицензионный договор № 33.02-Р-3.1-6972/2023 от 25.09.2023г. Срок действия с 26.09.2023г. по 25.09.2024г.
2. ЭБС «Электронное издательство ЮРАЙТ» (договор № 33.02-Л-3.1-7818/2024 от 27.04.2024 г. Срок действия с 27.04.2024 г. по 31.05.2025 г.) - <https://urait.ru/>
3. ЭБС «ZNANIUM» (договор № 146 эбс / 33.02-Р-3.1-7807/2024 от 16.04.2024 г. Срок действия с 25.04.2024 г. по 24.04.2025 г.) - <https://znanium.com/>
4. ЭБС «Консультант студента» (договор № 1002КС/02-2024/33.02-Л-3.1-7787/2024 от 23.04.2024г. Срок действия с 23.04.2024 г. по 22.04.2025 г.) - [https:// studentlibrary.ru/](https://studentlibrary.ru/)
5. Научная электронная библиотека «КиберЛенинка» - <https://cyberleninka.ru/>
6. Научная электронная библиотека eLIBRARY.RU - <https://elibrary.ru/>
7. Портал по теплоснабжению РосТепло.ру <https://www.rosteplo.ru>
8. Электронный журнал «Новости теплоснабжения» <https://www.rosteplo.ru/nt>
9. Система федеральных образовательных порталов. Система открытого образования. Консалтинговый центр ИОС ОО РФ [Электронный ресурс] – Режим доступа: <http://www.openet.ru>
10. Информационная система «Единое окно доступа к образовательным ресурсам». URL: <http://window.edu.ru>
11. Библиотека Новомосковского института (филиала) РХТУ им. Д.И. Менделеева URL: https://irbis.nirhtu.ru/ISAPI/irbis64r_opak72/cgiirbis_64.dll?C21COM=F&I21DBN=IBIS&P21DBN=IBIS
12. Система поддержки учебных курсов НИ РХТУ. Кафедра Промышленная теплоэнергетика Направление подготовки Теплоэнергетика и теплотехника URL: <https://moodle.nirhtu.ru/course/index.php?categoryid=15>

13. Кафедра «Промышленная теплоэнергетика» / Официальный сайт НИ РХТУ им. Д.И. Менделеева. Режим доступа: <https://ni.muctr.ru/students/faculties/emf/pte/>

13. МАТЕРИАЛЬНО-ТЕХНИЧЕСКОЕ ОБЕСПЕЧЕНИЕ ДИСЦИПЛИНЫ

Учебные аудитории для проведения занятий лекционного типа, занятий семинарского типа, групповых и индивидуальных консультаций, текущего контроля и промежуточной аттестации, а также помещения для самостоятельной работы обучающихся, оснащенные компьютерной техникой с возможностью подключения к сети «Интернет» и обеспеченные доступом в электронную информационно-образовательную среду Института, помещения для хранения и профилактического обслуживания учебного оборудования

Наименование специальных помещений	Оснащенность специальных помещений
Аудитория для проведения занятий лекционного типа, занятий семинарского типа, аудитория 305 «Лаборатория тепловых двигателей» учебный корпус №1 (ул. Трудовые резервы/Комсомольская, 29/19)	Комплекты учебной мебели, меловая доска, наглядные пособия, плакаты к лабораторным работам, персональный компьютер, мультимедийное оборудование. ПК 1 шт., проекционный экран 1 шт. Количество посадочных мест -20.
Аудитория для проведения лабораторных занятий, аудитория 306 «Компьютерный класс» учебный корпус №1 (ул. Трудовые резервы/Комсомольская, 29/19)	Комплекты учебной мебели, меловая доска, персональные компьютеры с возможностью подключения к сети «Интернет» и обеспеченные доступом в электронную информационно-образовательную среду, комплект мультимедийного оборудования. Оборудование: Персональный компьютер 12 шт., жидкокристаллический монитор 11 шт., МФУ 2 шт., проектор 1 шт, проекционный экран 1шт. Количество посадочных мест - 20.
Аудитории для групповых и индивидуальных консультаций, текущего контроля и промежуточной аттестации, аудитория 305 «Лаборатория тепловых двигателей» учебный корпус №1 (ул. Трудовые резервы/Комсомольская, 29/19)	Комплекты учебной мебели, меловая доска, наглядные пособия, плакаты к лабораторным работам, персональный компьютер, мультимедийное оборудование. ПК 1 шт., проекционный экран 1 шт. Количество посадочных мест - 20.
Помещение для самостоятельной работы студентов, аудитория 306 «Компьютерный класс» учебный корпус №1 (ул. Трудовые резервы/Комсомольская, 29/19)	Комплекты учебной мебели, меловая доска, персональные компьютеры с возможностью подключения к сети «Интернет» и обеспеченные доступом в электронную информационно-образовательную среду, комплект мультимедийного оборудования. Оборудование: Персональный компьютер 12 шт., жидкокристаллический монитор 11 шт., МФУ 2 шт., проектор 1 шт, проекционный экран 1шт. Количество посадочных мест - 20.

Для инвалидов и лиц с ограниченными возможностями здоровья при необходимости имеется возможность проведения лекционных занятий и занятий семинарского типа на 1-ом этаже учебного корпуса. Возле входных дверей в учебный корпус установлен звонок в дежурную сотруднику. Предусмотрены широкие дверные проемы. Имеются специализированные кабинеты для самостоятельной и индивидуальной работы, оснащенные ПК. По ряду тем предусмотрены виртуальные занятия, в том числе с использованием презентаций и выполнением требуемого объема работ в режиме удаленного доступа.

Технические средства обучения, служащие для предоставления учебной информации большой аудитории

ПК: процессор N3050 с тактовой частотой 1,6 ГГц, оперативной памятью 2 Гб, SSD 60Гб, с возможностью просмотра видеоматериалов и презентаций, с неограниченным доступом в Интернет, к ЭБС, электронным образовательным и информационным ресурсам, базе данных электронного каталога Института, системе управления учебными курсами Moodle, учебно-методическим материалам.

Проектор, экран.

Программное обеспечение

1. Операционная система - MS Windows 7, бессрочная лицензия в рамках подписки Azure Dev Tools for Teaching (бывший Microsoft Imagine Premium (бывший DreamSpark - [The Novomoskovsk university \(the branch\) - EMDEPT - DreamSpark Premium](http://e5.onthehub.com/WebStore/Welcome.aspx?vsro=8&ws=9f5a10ad-c98b-e011-969d-0030487d8897) <http://e5.onthehub.com/WebStore/Welcome.aspx?vsro=8&ws=9f5a10ad-c98b-e011-969d-0030487d8897>.
Номер учетной записи e5: 100039214))
2. MS Word, MS Excel, MS PowerPoint из пакета MS Office 365A1 распространяется под лицензией в рамках подписки Azure Dev Tools for Teaching (бывший Microsoft Imagine Premium (бывший DreamSpark - [The Novomoskovsk university \(the branch\) - EMDEPT - DreamSpark Premium](http://e5.onthehub.com/WebStore/Welcome.aspx?vsro=8&ws=9f5a10ad-c98b-e011-969d-0030487d8897) <http://e5.onthehub.com/WebStore/Welcome.aspx?vsro=8&ws=9f5a10ad-c98b-e011-969d-0030487d8897>.
Номер учетной записи e5: 100039214))
3. Архиватор 7zip (распространяется под лицензией GNU LGPL license)
4. Adobe Acrobat Reader - ПО [Acrobat Reader DC](http://acrobat.adobe.com/ru/ru/acrobat/pdf-reader/volume-distribution.html) и мобильное приложение Acrobat Reader являются бесплатными и доступны для корпоративного распространения (<https://acrobat.adobe.com/ru/ru/acrobat/pdf-reader/volume-distribution.html>).
5. Браузер Mozilla FireFox (распространяется под лицензией Mozilla Public License 2.0 (MPL))

Печатные и электронные образовательные и информационные ресурсы:

Информационно-методические материалы: учебные пособия по дисциплине; раздаточный материал к разделам лекционного курса;

Электронные образовательные ресурсы: учебно-методические разработки в электронном виде; справочные материалы в печатном и электронном виде; кафедральная библиотека электронных изданий

Учебно-наглядные пособия:

Комплекты плакатов к лабораторным работам; наглядные пособия к практическим занятиям.

14. ТРЕБОВАНИЯ К ОЦЕНКЕ КАЧЕСТВА ОСВОЕНИЯ ДИСЦИПЛИНЫ

Наименование разделов	Основные показатели оценки	Формы и методы контроля и оценки
Раздел 1. Комфортные условия жизнедеятельности человека	<p>Знает:</p> <ul style="list-style-type: none"> - основные понятия, определения комфортных условий в помещениях. - термодинамические и термические свойства веществ применительно к рабочим телам тепловых машин и теплоносителям, - основные источники информации об этих свойствах, <p>Владеет:</p> <ul style="list-style-type: none"> - терминологией в области микроклимата и систем жизнеобеспечения человека 	<p>Устный опрос; Оценка при тестировании;</p> <p>Устный опрос; Оценка при тестировании;</p>
Раздел 2. Тепловой и влажностной режим жилых и производственных помещений	<p>Знает:</p> <ul style="list-style-type: none"> - законы сохранения и превращения энергии применительно к системам передачи и трансформации теплоты, - тепловые балансы помещений для летнего и зимнего режима зданий. <p>Умеет:</p> <ul style="list-style-type: none"> - использовать методы математического моделирования и современные информационные технологии в термодинамических расчетах теплоэнергетических установок 	<p>Устный опрос; Оценка при тестировании; Защита лабораторных работ</p>

	<p>Владеет:</p> <ul style="list-style-type: none"> - математическим аппаратом исследования функций, линейной алгебры, дифференциального и интегрального исчисления, рядов, дифференциальных уравнений, теории функции комплексного переменного, численных методов; 	
Раздел 3. Системы отопления жилых и производственных зданий и помещений	<p>Знает:</p> <ul style="list-style-type: none"> - законы сохранения и превращения энергии применительно к системам передачи и трансформации теплоты, - назначение и классификацию систем отопления. - основы расчета парового и водяного отопления производственных и жилых зданий. <p>Умеет:</p> <ul style="list-style-type: none"> - проводить термодинамический анализ циклов тепловых машин, схем и конфигурации тепловых сетей с целью оптимизации их рабочих характеристик и увеличения КПД, <p>Владеет: - терминологией в области микроклимата и систем жизнеобеспечения человека</p> <ul style="list-style-type: none"> -навыками термодинамического анализа рабочих процессов в теплоэнергетических установках, определения оптимальных параметров их работы и показателей тепловой эффективности. 	Устный опрос; Оценка при тестировании; Защита лабораторных работ
Раздел 4. Системы вентиляции промышленных предприятий и жилых зданий	<p>Знает:</p> <ul style="list-style-type: none"> - законы сохранения и превращения энергии применительно к системам передачи и трансформации теплоты, - назначение и классификацию систем вентиляции.. - основы аэродинамического расчета систем вентиляции производственных и жилых зданий. <p>Умеет:</p> <ul style="list-style-type: none"> - проводить термодинамический анализ циклов тепловых машин с целью оптимизации их рабочих характеристик и увеличения КПД, <p>Владеет:</p> <ul style="list-style-type: none"> - терминологией в области микроклимата и систем жизнеобеспечения человека -навыкамитермодинамического 	Устный опрос; Оценка за тестирование;

	<p>анализа рабочих процессов в теплоэнергетических установках, определения оптимальных параметров их работы и показателей тепловой эффективности.</p>	
<p>Раздел 5. Системы кондиционирования воздуха</p>	<p>Знает:</p> <ul style="list-style-type: none"> - законы сохранения и превращения энергии применительно к системам передачи и трансформации теплоты, - назначение и классификацию систем кондиционирования. - основы расчета местных и центральных систем кондиционирования производственных и жилых зданий. <p>Умеет:</p> <ul style="list-style-type: none"> - проводить термодинамический анализ циклов тепловых машин с целью оптимизации их рабочих характеристик и увеличения КПД, <p>Владеет:</p> <ul style="list-style-type: none"> - терминологией в области микроклимата и систем жизнеобеспечения человека - навыкам термодинамического анализа рабочих процессов в теплоэнергетических установках, определения оптимальных параметров их работы и показателей тепловой эффективности. 	<p>Устный опрос; Защита лабораторных работ</p>
<p>Раздел 6. Системы бытового горячего водоснабжения</p>	<p>Знает:</p> <ul style="list-style-type: none"> - законы сохранения и превращения энергии применительно к системам передачи и трансформации теплоты, - назначение и классификацию систем горячего водоснабжения.. - основы расчета местных и центральных систем горячего водоснабжения и тепловых пункт производственных и жилых зданий. <p>Умеет:</p> <ul style="list-style-type: none"> - проводить термодинамический анализ циклов тепловых машин с целью оптимизации их рабочих характеристик и увеличения КПД, <p>Владеет:</p> <ul style="list-style-type: none"> терминологией в области микроклимата и систем жизнеобеспечения человека 	<p>Устный опрос; Защита лабораторных работ</p>

	-навыкам термодинамического анализа рабочих процессов в теплоэнергетических установках, определения оптимальных параметров их работы и показателей тепловой эффективности.	
Раздел 7. Системы хозяйственно-питьевого водоснабжения	<p>Знает:</p> <ul style="list-style-type: none"> - назначение и классификацию систем хозяйственно-питьевого водоснабжения.. - основы расчета наружных и внутренних систем водоснабжения производственных и жилых зданий. <p>Умеет:</p> <ul style="list-style-type: none"> - проводить термодинамический анализ циклов тепловых машин с целью оптимизации их рабочих характеристик и увеличения КПД, <p>Владеет:</p> <ul style="list-style-type: none"> - терминологией в области микроклимата и систем жизнеобеспечения человека -навыкам термодинамического анализа рабочих процессов в теплоэнергетических установках, определения оптимальных параметров их работы и показателей тепловой эффективности. 	<p>Устный опрос;</p> <p>Оценка за экзамен (9 семестр)</p>

Приложение 1

АННОТАЦИЯ
рабочей программы дисциплины
Теплоэнергетические системы жизнеобеспечения человека

1. Общая трудоемкость (з.е./ час): 3 / 108 Форма промежуточного контроля: экзамен Дисциплина изучается на 5 курсе в 9 семестре.

2. Место дисциплины в структуре образовательной программы

Дисциплина Теплоэнергетические системы жизнеобеспечения человека относится к вариативной части блока 1 дисциплины по выбору. Изучается в 9 семестре, на 5 курсе.

Дисциплина базируется на курсах циклов естественнонаучных и общепрофессиональных дисциплин: Математика, Экология, Тепломассообмен, Тепломассообменное оборудование предприятий, Нагнетатели и тепловые двигатели, Котельные установки и парогенераторы, Техническая термодинамика, Газодинамика.

3 Цель и задачи изучения дисциплины

Целью освоения дисциплины является обеспечение базовой подготовки студентов в области теплоэнергетических систем жизнеобеспечения человека: привитие умений и навыков, необходимых для выполнения расчетов по типовым методикам, проектировать технологическое оборудование с использованием стандартных средств автоматизации проектирования в соответствии с техническим заданием.

Задачами преподавания дисциплины:

- формирование у студентов знаний и умений при определения потребности предприятий в энергоносителях для технологических и энергетических потребителей;
- получение теоретических знаний и практических навыков работы с нормативными документами в области распределения и использования энергоносителей

- познакомить обучающихся с существующими системами транспортировки, распределения и потребления тепловой энергии и принципами их создания, проектирования, наладки, эксплуатации,
- научить анализировать существующие системы транспортировки, распределения и потребления тепловой энергии, их схемы и элементы, разрабатывать и внедрять необходимые изменения в их структуре с позиций повышения эффективности и энергосбережения;
- познакомить обучающихся с современным состоянием вопроса и тенденциями развития и совершенствования систем транспортировки, распределения и потребления тепловой энергии.

2. Содержание дисциплины

Содержание раздела
Особенности развития систем жизнеобеспечения человека в РФ. Назначение, состав и общая классификация систем отопления, вентиляции и кондиционирования воздуха промышленных предприятий и жилых помещений. Климатические параметры (ГСОП) и их влияние на структуру систем жизнеобеспечения. Санитарно-гигиенические технологические задачи систем отопления, вентиляции и кондиционирования воздуха. Теплоносители систем жизнеобеспечения человека. Их достоинства и недостатки. Требования к качеству и параметрам теплоносителей.
Теплопотери помещений через ограждающие конструкции. Расчет потерь по укрупненным показателям. Удельная тепловая характеристика зданий. Тепловыделения в здания и их расчет. Тепловые балансы помещений для летнего и зимнего режима зданий. Теплоустойчивость и теплозащитные свойства ограждений и помещений. Выделение и поглощение влаги в производственных помещениях. Уравнение баланса влаги в помещениях.
Назначение и классификация систем отопления. Требования к теплоносителям системы отопления. Тепловая нагрузка систем отопления. Системы водяного отопления: достоинства и недостатки, классификация, область применения. Центральное и местное системы отопления. Функциональная схема теплового пункта с элеватором. Двухтрубные, однотрубные, вертикальные, горизонтальные системы водяного отопления. Гидравлический расчет систем водяного отопления. Системы парового отопления: достоинства и недостатки, область применения и недостатки. Системы воздушного отопления: достоинства и недостатки, область применения, классификация. Основы расчета воздушного отопления. Возврат конденсата в паровых системах теплоснабжения. Трубопроводы, арматура, оборудование тепловых сетей. Компенсация температурных удлинений.
Системы промышленной вентиляции: назначение, требования, классификация. Определение количества вентиляционного воздуха для удаления избытка теплоты и влаги по нормативной кратности воздухообмена. Схемы общеобменной приточно-вытяжной вентиляции. Способы раздачи приточного воздуха в помещении, удаление воздуха из помещения. Системы местной вентиляции. Очистка воздуха от пыли, вредных паров и газов. Расчет и выбор конструктивных элементов вентиляции: устройств для забора и удаления воздуха, воздухопроводов, приточных камер, калориферов. Аэродинамический расчет воздухопроводов систем вентиляции.
Системы кондиционирования воздуха: назначение, состав оборудования, классификация. Процессы обработки воздуха в системах кондиционирования, изображение их на h, d – диаграмме, термовлажностной коэффициент. Определение производительности систем кондиционирования, применение частичной рециркуляции воздуха. Выбор рабочей разности температур внутреннего и приточного воздуха. Центральные системы кондиционирования воздуха: назначения, область применения, состав оборудования, классификация. Местные системы кондиционирования воздуха. Защита от шума в системах кондиционирования воздуха и вентиляции.
Назначение систем бытового горячего водоснабжения, режимы работы. Требования к качеству воды. Виды систем горячего водоснабжения. Нормы и режимы потребления воды и теплоты. Централизованные системы горячего водоснабжения. Схемы горячего водоснабжения от местных и центральных тепловых пунктов. Аккумулирование горячей воды, оборудование установок горячего водоснабжения, методы расчета и выбора. Гидравлический расчет подающих циркуляционных трубопроводов.
Назначение систем централизованного водоснабжения. Коэффициент неравномерности потребления воды. Схемы водозаборных сооружений. Назначение и принципиальная схема станции водоподготовки. Структурное резервирование насосной станции. Внутренний водопровод зданий. Принципиальная схема внутреннего водопровода зданий. Гидравлический расчет трубной обвязки здания. Определение максимального (расчетного) расхода воды по участкам сети.

5. Планируемые результаты обучения по дисциплине, обеспечивающие достижение планируемых результатов освоения образовательной программы

В результате освоения ОПБ бакалавриата обучающийся должен овладеть следующими результатами обучения по дисциплине:

Категория универсальных компетенций	Код и наименование универсальных компетенций	Код и наименование индикатора достижения универсальной компетенции
Разработка и реализация проектов	УК-2 Способен определять круг задач в рамках поставленной цели и выбирать оптимальные способы их решения, исходя из действующих	УК-2.2 - В рамках поставленных задач определяет имеющиеся ресурсы и ограничения, действующие правовые нормы УК-2.5 - Представляет результаты проекта, предлагает возможности их

Безопасность жизнедеятельности	правовых норм, имеющихся ресурсов и ограничений УК-8 Способен создавать и поддерживать безопасные условия жизнедеятельности, в том числе при возникновении чрезвычайных ситуаций.	использования и/или совершенствования УК-8.1 Анализирует факторы вредного влияния на жизнедеятельность элементов среды обитания (технических средств, технологических процессов, материалов, зданий и сооружений, природных и социальных УК-8.2 Идентифицирует опасные и вредные факторы в рамках осуществляемой деятельности
Производственно-технологический	ПК-1 Способен участвовать в работах по освоению организации технологических процессов объектов профессиональной деятельности	ПК-1.1 Участвует в разработке схем размещения объектов профессиональной деятельности в соответствии с технологией производства. ПК-1.2 Демонстрирует знания технологических процессов, обеспечивающих работу объектов профессиональной деятельности

В результате изучения дисциплины студент бакалавриата должен

Знать:

- основные понятия, определения и методы расчёта термодинамических и гидродинамических процессов, на основании которых работают системы жизнеобеспечения.
- типовые методики проведения расчетов, проектирования и подбора оборудования систем жизнеобеспечения человека с использованием нормативной документации и современных методов поиска и обработки информации.

Уметь:

- проектировать системы отопления, вентиляции, кондиционирования, хозяйственно-питьевого и горячего водоснабжения;
- использовать программы теплогидравлических расчетов систем жизнеобеспечения;
- анализировать научно-техническую информацию, изучать отечественный и зарубежный опыт по тематике деятельности .
- выявить естественнонаучную сущность проблем, возникающих в ходе профессиональной деятельности, и обладать способностью привлечь для их решения соответствующий физико-математический аппарат.

Владеть:

- навыками расчета систем жизнеобеспечения и выбора их оборудования;
- навыками расчета систем отопления, вентиляции, кондиционирования, хозяйственно-питьевого и горячего водоснабжения. и выбора их оборудования;
- методами обеспечения надежной и экономичной работы систем жизнеобеспечения человека.

5 ОБЪЕМ ДИСЦИПЛИНЫ И ВИДЫ ОБРАЗОВАТЕЛЬНОГО ПРОЦЕССА

Общая трудоемкость дисциплины составляет **108** часов или **3** зачетных единиц (з.е). Дисциплина изучается на 5 курсе в 9 семестре.

Вид учебной работы	Всего ак. час.	Семестры
		Ак. час
		7
Контактная работа обучающихся с преподавателем (всего)	16,4	16,4
Контактная работа аудиторная	16,4	16,4
В том числе:		
Лекции	10	10
Практические занятия (ПЗ)	-	-
Лабораторные работы (ЛР)	6	6
В том числе в форме практической подготовки	4	4

Контроль аттестации	0,3	0,3
Самостоятельная работа (всего)	83	83
Контактная самостоятельная работа (групповые консультации и индивидуальная работа обучающихся с педагогическим работником)	20	20
Другие виды самостоятельной работы:	63	63
Курсовая работа	-	-
Проработка лекционного материала	35	35
Подготовка к лабораторным занятиям	20	20
Подготовка к практическим занятиям	-	-
Выполнение контрольных работ	8	8
Подготовка индивидуального задания		
Вид аттестации: <i>зачет; экзамен, КР</i>	<i>экзамен,</i>	<i>экзамен,</i>
Контроль: подготовка к зачету, к экзамену	8,6	8,6
Общая трудоемкость	108	108
ак.час.		
з.е.	3	3

МИНИСТЕРСТВО НАУКИ И ВЫСШЕГО ОБРАЗОВАНИЯ
РОССИЙСКОЙ ФЕДЕРАЦИИ

Новомосковский институт (филиал)
федерального государственного бюджетного образовательного учреждения высшего
образования «Российский химико-технологический университет имени Д.И.
Менделеева»

УТВЕРЖДАЮ

Зам. директора по УиНР Новомосковского института
РХТУ им. Д.И. Менделеева

_____ Овчаров А.В.
« ____ » _____ 2024 г.

Рабочая программа дисциплины

Энергетические системы создания технологического и комфортного микроклимата

Направление подготовки 13.03.01 «Теплоэнергетика и теплотехника»

Направленность (профиль) подготовки «Промышленная теплоэнергетика»

Квалификация выпускника Бакалавр
(бакалавр, магистр, дипломированный специалист)

Форма обучения заочная
(очная, очно-заочная и др.)

г. Новомосковск

2024 г.

Разработчик (ки):

К.т.н., доцент кафедры «Промышленная теплоэнергетика»
Новомосковского института РХТУ им. Д.И. Менделеева

подпись

Чермошенцев Е.А.

1. ОБЩИЕ ПОЛОЖЕНИЯ

Нормативные документы, используемые при разработке рабочей программы дисциплины

Нормативную правовую базу разработки рабочей программы дисциплины составляют:

- Федеральный закон от 29.12.2012 № 273-ФЗ «Об образовании в Российской Федерации» (с учетом изменений и дополнений);
- Приказ Минобрнауки России от 06.04.2021 N 245 «Об утверждении Порядка организации и осуществления образовательной деятельности по образовательным программам высшего образования – программам бакалавриата, программам специалитета, программам магистратуры»;
- Федеральный государственный образовательный стандарт высшего образования (ФГОС ВО) (ФГОС-3++) по направлению подготовки 13.03.01 Теплоэнергетика и теплотехника, утвержденный приказом Министерства образования и науки Российской Федерации от 28.02.2018 г. N 143 (Зарегистрировано в Минюсте России 22.03.2018 г. N 50480);
- Положение о практической подготовке обучающихся, утвержденное приказом Министерства науки и высшего образования Российской Федерации и Министерства просвещения Российской Федерации от 05.08.2020 г. № 885/390 (зарегистрирован Министерством юстиции Российской Федерации 11.09.2020 г., регистрационный № 59778);
- Методические рекомендации по организации образовательного процесса для обучения инвалидов и лиц с ограниченными возможностями здоровья в образовательных организациях высшего образования, в том числе оснащенности образовательного процесса (утверждены заместителем Министра образования и науки РФ А.А. Климовым от 08.04.2014 № АК-44/05вн)
- Устав ФГБОУ ВО РХТУ им. Д.И. Менделеева;
- Положение о Новомосковском институте (филиале) РХТУ им. Д.И. Менделеева.
- Локальные нормативные акты Новомосковского института (филиала) РХТУ им. Д.И. Менделеева.

Рабочая программа дисциплины (далее – Программа, РПД) составлена в соответствии с требованиями Федерального государственного образовательного стандарта высшего образования (уровень бакалавриата) по направлению подготовки 13.03.01 «Теплоэнергетика и теплотехника», утвержденного приказом Министерства науки и высшего образования Российской Федерации от 28.02.2018 г. N 143 (Зарегистрировано в Минюсте России 22.03.2018 г. N 50480), рекомендациями Учебно-методической комиссии НИ РХТУ им. Д.И. Менделеева и накопленным опытом преподавания дисциплины кафедрой «Промышленная теплоэнергетика» НИ РХТУ им. Д.И. Менделеева (далее – Институт).

Контроль успеваемости студентов ведется по принятой в Институте системе.

Рабочая программа дисциплины может быть реализована с применением электронного обучения и дистанционных образовательных технологий полностью или частично.

2 ЦЕЛЬ ОСВОЕНИЯ УЧЕБНОЙ ДИСЦИПЛИНЫ

Целью освоения дисциплины является обеспечение базовой подготовки студентов в области теплоэнергетических систем для поддержания теплого и воздушного режимов здания : привитие умений и навыков, необходимых для выполнения расчетов по типовым методикам систем отопления, вентиляции и кондиционирования, проектировать технологическое оборудование систем обеспечения микроклимата помещений с использованием стандартных средств автоматизации проектирования в соответствии с техническим заданием.

Задачами преподавания дисциплины:

- формирование у студентов знаний и умений при определении потребности и применение энергетических систем обеспечения микроклимата зданий: отопления, вентиляции, кондиционирования воздуха для технологических и бытовых потребителей;
- получение теоретических знаний и практических навыков работы с нормативными документами в области создания технологического комфортного микроклимата с использованием основных эргоносителей систем жизнеобеспечения человека.
- познакомить обучающихся с существующими системами отопления, вентиляции и кондиционирования воздуха, принципами их создания, проектирования, наладки, эксплуатации,
- научить анализировать существующие системы обеспечения комфортного микроклимата, их схемы и элементы, разрабатывать и внедрять необходимые изменения в их структуре с позиций повышения эффективности и энергосбережения;
- познакомить обучающихся с современным состоянием вопроса и тенденциями развития и совершенствования систем обеспечения комфортного микроклимата помещений, распределения и потребления тепловой энергии в отечественной и зарубежной практике.

3. МЕСТО ДИСЦИПЛИНЫ В СТРУКТУРЕ ОПОП

Дисциплина «Энергетические системы создания технологического и комфортного микроклимата» относится к вариативной части блока 1 дисциплины (модуля) по выбору. Изучается в 9 семестре, на 5 курсе.

Дисциплина базируется на курсах циклов естественнонаучных и общепрофессиональных дисциплин: Математика, Экология, Тепломассообмен, Тепломассообменное оборудование предприятий, Нагнетатели и тепловые двигатели, Котельные установки и парогенераторы, Техническая термодинамика, Гидрогазодинамика.

4 ТРЕБОВАНИЯ К РЕЗУЛЬТАТАМ ОСВОЕНИЯ ДИСЦИПЛИНЫ

Изучение дисциплины «Энергетические системы создания технологического и комфортного микроклимата» направлено на приобретение следующих **компетенций и индикаторов их достижения:**

Универсальные компетенции (УК) и индикаторы их достижения

Категория универсальных компетенций	Код и наименование универсальных компетенций	Код и наименование индикатора достижения универсальной компетенции
Разработка и реализация проектов Безопасность жизнедеятельности	<p>УК-2 Способен определять круг задач в рамках поставленной цели и выбирать оптимальные способы их решения, исходя из действующих правовых норм, имеющихся ресурсов и ограничений</p> <p>УК-8 Способен создавать и поддерживать безопасные условия жизнедеятельности, в том числе при возникновении чрезвычайных ситуаций.</p>	<p>УК-2.2 - В рамках поставленных задач определяет имеющиеся ресурсы и ограничения, действующие правовые нормы</p> <p>УК-2.5 - Представляет результаты проекта, предлагает возможности их использования и/или совершенствования</p> <p>УК-8.1 Анализирует факторы вредного влияния на жизнедеятельность элементов среды обитания (технических средств, технологических процессов, материалов, зданий и сооружений, природных и социальных</p> <p>УК-8.2 Идентифицирует опасные и вредные факторы в рамках осуществляемой деятельности</p>

Профессиональные компетенции (ПК) и индикаторы их достижения

Категория профессиональных компетенций	Код и наименование профессиональных компетенций	Код и наименование индикатора достижения профессиональной компетенции
Производственно-технологический	<p>ПК-1 Способен участвовать в работах по освоению организации технологических процессов объектов профессиональной деятельности</p>	<p>ПК-1.1 Участвует в разработке схем размещения объектов профессиональной деятельности в соответствии с тех-нологией производства</p> <p>ПК-1.2 Демонстрирует знания технологических процессов, обеспечивающих работу объектов профессиональной деятельности</p>

В результате изучения дисциплины студент бакалавриата должен

Знать:

- основные понятия, определения и методы расчёта термодинамических и гидродинамических процессов, на основании которых работают системы микроклимата.

- типовые методики проведения расчетов, проектирования и подбора оборудования систем жизнеобеспечения человека с использованием нормативной документации и современных методов поиска и обработки информации.

Уметь:

- проектировать системы отопления, вентиляция, кондиционирования, хозяйственно-питьевого и горячего водоснабжения;
- использовать программы теплогидравлических расчетов систем микроклимата;
- анализировать научно-техническую информацию, изучать отечественный и зарубежный опыт по тематике деятельности;
- выявить естественнонаучную сущность проблем, возникающих в ходе профессиональной деятельности, и обладать способностью привлечь для их решения соответствующий физико-математический аппарат.

Владеть:

- навыками расчета систем микроклимата и выбора их оборудования;
- навыками расчета систем отопления, вентиляции, кондиционирования, хозяйственно-питьевого и горячего водоснабжения; и выбора их оборудования;
- методами обеспечения надежной и экономичной работы систем технологического и комфортного микроклимата.

5 ОБЪЕМ ДИСЦИПЛИНЫ И ВИДЫ ОБРАЗОВАТЕЛЬНОГО ПРОЦЕССА

Общая трудоемкость дисциплины «Энергетические системы создания технологического и комфортного микроклимата» составляет 108 часов или 3 зачетные единицы (з.е). Дисциплина изучается на 5 курсе в 9 семестре.

Вид учебной работы	Всего ак.час.	Семестры
		Ак.час
		9
Контактная работа обучающихся с преподавателем (всего)	16,4	16,4
Контактная работа аудиторная	16,4	16,4
В том числе:		
Лекции	10	16
Практические занятия (ПЗ)	-	-
Лабораторные работы (ЛР)	6	30
В том числе в форме практической подготовки	4	4
В том числе в форме практической подготовки	4	4
<i>Контроль аттестации</i>	0,3	0,3
Самостоятельная работа (всего)	83	83
Контактная самостоятельная работа (групповые консультации и индивидуальная работа обучающихся с педагогическим работником)	20	20
Другие виды самостоятельной работы:	53	53
Проработка лекционного материала	20	20
Подготовка к лабораторным занятиям	20	20
Подготовка к практическим занятиям	-	-
Выполнение контрольных работ	13	13
Подготовка индивидуального задания	-	-
Вид аттестации: <i>зачет; экзамен, КР</i>	<i>экзамен,</i>	<i>экзамен,</i>
Контроль: подготовка к зачету, к экзамену	8,6	8,6
Общая трудоемкость ак.час.	108	108
з.е.	3	3

6 СОДЕРЖАНИЕ ДИСЦИПЛИНЫ

6.1 Разделы дисциплины и виды занятий

№ п/п	Раздел дисциплины	ак. часов								
		Всего	в т.ч. в форм	Лекции	в т.ч. в форме	Прак. зан.	в т.ч. в форме практ.	Лаб. работы	в т.ч. в	Сам. работа

			е практ. подг. (при наличи и)		практ. подг. (при наличи и)		подг. (при наличии)		фор ме прак т. подг . (при нали чии)	
<i>Девятый семестр</i>										
1	Параметры технологического комфортного микроклимата			1		-		-		10
2	Создание технологического микроклимата помещений	30		1				1		15
3	Определение расчетных нагрузок на системы обеспечения микроклимата	26		1				1		15
4	Системы отопления обеспечения микроклимата	14		1				-		10
5	Системы вентиляции обеспечения микроклимата промышленных предприятий и жилых зданий	17		2		-		2		10
6	Системы кондиционирования воздуха в системах комфортного микроклимата	34		2				1		10
7	Энергопотребление при обеспечении комфортного микроклимата	8		2				1		13
	ИТОГО:	99		10				6		83
	Вид аттестации (экзамен)									
	Контроль аттестации	0,3								
	Контроль: подготовка к экзамену	8,7								
	ИТОГО по дисциплине	108								

6.2 Содержание разделов дисциплины

№ раздела	Наименование раздела дисциплины	Содержание раздела
1.	Параметры технологического комфортного микроклимата	Общие представления о формировании микроклимата помещений. Условия и процессы формирования микроклимата. Особенности развития систем жизнеобеспечения человека в РФ. Назначение, состав и общая классификация систем отопления, вентиляции и кондиционирования воздуха промышленных предприятий и жилых помещений. Санитарно-гигиенические технологические задачи систем отопления, вентиляции и кондиционирования воздуха. Расчетные наружные условия и эксплуатационные наружные условия. Тепловые и воздушные факторы воздействия на наружное ограждение.
2.	Создание технологического микроклимата помещений	Тепло- и влагообмен человека в помещении, категории тяжести труда. Влияние подвижности воздуха, присутствия вредных веществ в помещении. Нормируемые теплопотери помещений через ограждающие конструкции. Потери теплоты, связанные с инфильтрацией. Удельная

		тепловая характеристика зданий. Тепловыделения в здания и их расчет. Тепловые балансы помещений для летнего и зимнего режима зданий. Теплоустойчивость и теплозащитные свойства ограждений и помещений.
3	Определение расчетных нагрузок на систему обеспечения микроклимата	Процесс нагрева влажного воздуха, его изображение на H-d диаграмме. Процесс охлаждения влажного воздуха. Температура точки росы. Процесс обработки влажного воздуха водой, температура мокрого термометра. Смешений потоков влажного воздуха. Выделение и поглощение влаги в производственных помещениях. Уравнение баланса влаги в помещениях.
4.	Системы отопления обеспечения микроклимата	Назначение и классификация систем отопления. Требования к теплоносителям системы отопления. Тепловая нагрузка систем отопления. Системы водяного отопления: достоинства и недостатки, классификация, область применения. Центральное и местное системы отопления. Функциональная схема теплового пункта с элеватором. Двухтрубные, однотрубные, вертикальные, горизонтальные системы водяного отопления. Гидравлический расчет систем водяного отопления. Системы парового отопления: достоинства и недостатки, область применения и недостатки. Системы воздушного отопления: достоинства и недостатки, область применения, классификация. Основы расчета воздушного отопления. Возврат конденсата в паровых системах теплоснабжения. Трубопроводы, арматура, оборудование тепловых сетей. Схемы и конфигурации тепловых сетей. Компенсация температурных удлинений.
5	Системы вентиляции обеспечения микроклимата промышленных предприятий и жилых зданий	Системы промышленной вентиляции: назначение, требования, классификация. Определение количества вентиляционного воздуха для удаления избытка теплоты и влаги по нормативной кратности воздухообмена. Схемы общеобменной приточно-вытяжной вентиляции. Способы раздачи приточного воздуха в помещении, удаление воздуха из помещения. Системы местной вентиляции. Очистка воздуха от пыли, вредных паров и газов. Расчет и выбор конструктивных элементов вентиляции: устройств для забора и удаления воздуха, воздуховодов, приточных камер, калориферов. Аэродинамический расчет воздуховодов систем вентиляции.
6	Системы кондиционирования воздуха в системах комфортного микроклимата	Системы кондиционирования воздуха: назначение, состав оборудования, классификация. Процесс обработки воздуха в системах кондиционирования. Определение производительности систем кондиционирования, применение частичной рециркуляции воздуха. Выбор рабочей разности температур внутреннего и приточного воздуха. Центральные системы кондиционирования: назначения, область применения, состав оборудования, классификация. Местные системы кондиционирования воздуха. Защита от шума в системах кондиционирования воздуха и вентиляции.
7	Энергопотребление при обеспечении комфортного микроклимата	Затраты энергии на обеспечение работы систем отопления, вентиляции и кондиционирования воздуха. Основные направления энергосбережения в системах обеспечения микроклимата. Расчет годовых затрат тепла на отопление и на вентиляцию.

7 СООТВЕТСТВИЕ СОДЕРЖАНИЯ ТРЕБОВАНИЯМ К РЕЗУЛЬТАТАМ ОСВОЕНИЯ ДИСЦИПЛИНЫ

№ п/п	В результате освоение дисциплины студент должен:	Раздел 1	Раздел 2	Раздел 3	Раздел 4	Раздел 5	Раздел 6	Раздел 7
	Знать:							
1.	- основные понятия, определения и методы расчёта термодинамических и гидродинамических процессов, на основании которых работают систем микроклимата.		+	+	+			+
2.	- типовые методики проведения расчетов, проектирования и подбора оборудования систем жизнеобеспечения человека с использованием нормативной документации и современных методов поиска и обработки	+		+		+	+	

	информации.							
	Уметь:							
1.	- проектировать системы отопления, вентиляция, кондиционирования, хозяйственно-питьевого и горячего водоснабжения;			+	+			
2.	- использовать программы теплогидравлических расчетов систем микроклимата;					+	+	
3	- анализировать научно-техническую информацию, изучать отечественный и зарубежный опыт по тематике деятельности	+		+				+
4	- выявить естественнонаучную сущность проблем, возникающих в ходе профессиональной деятельности, и обладать способностью привлечь для их решения соответствующий физико-математический аппарат.		+		+		+	
	Владеть							
1.	навыками расчета систем жизнеобеспечения и выбора их оборудования;	+		+	+		+	+
2.	- навыками расчета систем отопления, вентиляции, кондиционирования, хозяйственно-питьевого и горячего водоснабжения и выбора их оборудования;		+	+	+	+	+	
3.	- методами обеспечения надежной и экономичной работы систем создания технологического и комфортного микроклимата.			+	+			+

В результате освоения дисциплины студент должен овладеть следующими компетенциями и индикаторами их достижения

Код и наименование компетенции	Код и наименование индикатора достижения компетенции	Раздел 1	Раздел 2	Раздел 3	Раздел 4	Раздел 5	Раздел 6	Раздел 7
--------------------------------	--	----------	----------	----------	----------	----------	----------	----------

УК-2 Способен определять круг задач в рамках поставленной цели и выбирать оптимальные способы их решения, исходя из действующих правовых норм, имеющихся ресурсов и ограничений	УК-2.2 - В рамках поставленных задач определяет имеющиеся ресурсы и ограничения, действующие правовые нормы УК-2.5 - Представляет результаты проекта, предлагает возможности их использования и/или совершенствования							
УК-8 Способен создавать и поддерживать безопасные условия жизнедеятельности, в том числе при возникновении чрезвычайных ситуаций.	УК-8.1 Анализирует факторы вредного влияния на жизнедеятельность элементов среды обитания (технических средств, технологических процессов, материалов, зданий и сооружений, природных и социальных)							
	УК-8.2 Идентифицирует опасные и вредные факторы в рамках осуществляемой деятельности							
ПК-1 Способен участвовать в работах по освоению организации технологических процессов объектов профессиональной деятельности	ПК-1.1 Участует в разработке схем размещения объектов профессиональной деятельности в соответствии с технологией производства							
	ПК-1.2 Демонстрирует знания технологических процессов, обеспечивающих работу объектов профессиональной деятельности							

8 ПРАКТИЧЕСКИЕ И ЛАБОРАТОРНЫЕ ЗАНЯТИЯ

8.1 Тематический план лабораторных работ

№ п/п	№ раздела дисциплины	Наименование лабораторных работ	Трудоемкость час.
1.	1	Испытание элеваторной установка здания	8
2.	1	Испытание вентиляторной установки	6
3.	2	Испытание кондиционера	8
4.	2	Испытание компрессора	4
5.	4	Испытание фильтра	4

8.2 Тематика курсовых проектов (работ), расчетно-графических работ, рефератов и других видов СРС

Самостоятельная работа	Тематика курсовых проектов (работ), расчетно-графических работ, рефератов и др.
Курсовая работа	Не предусмотрена
Подготовка к практическим занятиям	Не предусмотрена
Подготовка к лабораторным работам и к защите по тестам (Т)	Определена наименованием лабораторных работ.
Подготовка к контрольной работе	К.р. (разделы 1, 2,)

9. САМОСТОЯТЕЛЬНАЯ РАБОТА

Самостоятельная работа проводится с целью освоения знаний и умений по дисциплине «Энергетические системы создания технологического и комфортного микроклимата» и предусматривает:

- ознакомление и проработку рекомендованной литературы, работу с электронно-библиотечными системами;
- посещение отраслевых выставок и семинаров;
- участие в семинарах, конференциях, проводимых в Институте по тематике дисциплины;
- защиту лабораторных работ;
- выполнения индивидуальных расчетных заданий;
- подготовку к сдаче зачета с оценкой (3 семестр) и экзамена (4 семестр) по дисциплине.

Планирование времени на самостоятельную работу, необходимого на изучение дисциплины, студентам надо осуществлять на весь период изучения, предусматривая при этом регулярное повторение пройденного материала. Материал, законспектированный на лекциях, необходимо регулярно дополнять сведениями из литературных источников, представленных в рабочей программе. При работе с указанными источниками рекомендуется составлять краткий конспект материала, с обязательным фиксированием библиографических данных источника.

10. ОЦЕНОЧНЫЕ МАТЕРИАЛЫ

Оценочные материалы представлены в виде отдельного документа – Фонда оценочных средств, являющегося неотъемлемой частью рабочей программы дисциплины.

11. МЕТОДИЧЕСКИЕ УКАЗАНИЯ ПО ОСВОЕНИЮ ДИСЦИПЛИНЫ

Организация образовательного процесса регламентируется учебным планом и расписанием учебных занятий. Язык обучения (преподавания) — русский. Через каждые 45 мин контактной работы делается перерыв продолжительностью 5 мин, а после двух час контактной работы делается перерыв продолжительностью 10 мин.

Сетевая форма реализации программы дисциплины не используется.

Обучающийся имеет право на зачет результатов обучения по дисциплине, если она освоена им при получении среднего профессионального образования и (или) высшего образования, а также дополнительного образования (при наличии) (далее - зачет результатов обучения). Зачтенные результаты обучения учитываются в качестве результатов промежуточной аттестации в установленном в Институте порядке.

11.1. Образовательные технологии

Образовательный процесс при освоении дисциплины основывается на использовании традиционных, инновационных и информационных образовательных технологий. Возможна реализация ОПОП с применением электронного обучения и дистанционных образовательных технологий. Традиционные образовательные технологии представлены лекциями и семинарскими (практическими) занятиями. Инновационные образовательные технологии используются в виде применения активных и интерактивных форм проведения занятий. Информационные образовательные технологии реализуются путем активизации самостоятельной работы студентов в информационной образовательной среде. При проведении учебных занятий обеспечивается развитие у обучающихся навыков командной работы, межличностной коммуникации, принятия решений, лидерских качеств (включая проведение интерактивных лекций, групповых дискуссий, в том числе с учетом региональных особенностей профессиональной деятельности выпускников и потребностей работодателей).

11.2. Лекции

Лекционный курс предполагает систематизированное изложение основных вопросов содержания дисциплины.

На первой лекции лектор обязан предупредить студентов, применительно к какому базовому учебнику (учебникам, учебным пособиям) будет прочитан курс.

Лекционный курс обеспечивает более глубокое понимание учебных вопросов при значительно меньшей затрате времени, чем это требуется среднестатистическому студенту на

самостоятельное изучение материала.

11.3. Занятия семинарского типа

Семинарские (практические) занятия представляют собой детализацию лекционного теоретического материала, направлены на отработку навыков, проводятся в целях закрепления курса и охватывают все основные разделы дисциплины.

Основной формой проведения семинаров и практических занятий является обсуждение наиболее проблемных и сложных вопросов по отдельным темам, а также решение задач и разбор примеров и ситуаций при контактной работе. В обязанности преподавателя входят: оказание методической помощи и консультирование студентов по соответствующим темам курса, ответы на вопросы, управление процессом решения задач.

Активность на практических занятиях оценивается по следующим критериям:

- ответы на вопросы, предлагаемые преподавателем;
- выполнение заданий (решение задач);

Оценивание практических заданий входит в оценку.

11.4. Лабораторные работы

Лабораторный практикум начинается с ознакомления с техникой безопасности.

По каждой лабораторной работе студент оформляет письменный отчет. Текущий контроль на лабораторных работах проводится в виде устных опросов – «защита» по итогам лабораторных работ. Оценивается ход лабораторных работ, достигнутые результаты, качество оформления отчета, своевременность сдачи.

11.5. Самостоятельная работа студента

Для успешного усвоения дисциплины необходимо не только посещать аудиторные занятия, но и вести активную самостоятельную работу. При самостоятельной проработке курса обучающиеся должны:

- повторить законспектированный на лекционном занятии материал и дополнить его с учетом рекомендованной по данной теме литературы;
- изучить рекомендованную основную и дополнительную литературу, составлять тезисы, аннотации и конспекты наиболее важных моментов;
- самостоятельно выполнить индивидуальные расчетные задания;
- использовать для самопроверки материала оценочные средства.

Индивидуальное задание оценивается по следующим критериям:

- правильность выполнения задания;
- аккуратность в оформлении работы;
- использование специальной литературы;
- своевременная сдача выполненного задания (указывается преподавателем).

11.7. Методические рекомендации для преподавателей

Основные принципы обучения

1. Цель обучения – развить мышление, выработать мировоззрение; познакомить с идеями и методами науки; научить применять принципы и законы для решения простых и нестандартных термодинамических задач.

2. Обучение должно органически сочетаться с воспитанием. Нужно развивать в студентах волевые качества и трудолюбие. Ненавязчиво, к месту прививать элементы культуры поведения. В частности, преподаватель должен личным примером воспитывать в студентах пунктуальность и уважение к чужому времени. Недопустимо преподавание односеместровой учебной дисциплины превращать в многосеместровое. Возникшая академическая задолженность должна быть ликвидирована в период следующего семестра до начала зачетной недели.

3. Обучение должно быть активным. Нужно строить обучение так, чтобы в овладении материалом основную роль играла память логическая, а не формальная. Запоминание должно достигаться через глубокое понимание.

4. Одно из важнейших условий успешного обучения – умение организовать работу студентов.

5. Отношение преподавателя к студентам должно носить характер доброжелательной

требовательности. Для стимулирования работы студентов нужно использовать поощрение, одобрение, похвалу, но не порицание (порицание может применяться лишь как исключение). Преподаватель должен быть для студентов доступным.

6. Необходим регулярный контроль работы студентов. Правильно поставленный, он помогает им организовать систематические занятия, а преподавателю достичь высоких результатов в обучении.

7. Важнейшей задачей преподавателей, ведущих занятия по дисциплине, является выработка у студентов осознания необходимости и полезности знания дисциплины как теоретической и практической основы для изучения профильных дисциплин.

8. С целью более эффективного усвоения студентами материала данной дисциплины рекомендуется при проведении занятий использовать современные технические средства обучения, а именно презентации лекций, наглядные пособия и т.п..

9. Для более глубокого изучения предмета и подготовки ряда вопросов (тем) для самостоятельного изучения по разделам дисциплины преподаватель предоставляет студентам необходимую информацию о использовании учебно-методического обеспечения и Интернет-ресурсов.

10. Цель лекции – формирование у студентов ориентировочной основы для последующего усвоения материала методом самостоятельной работы. Содержание лекции должно отвечать следующим дидактическим требованиям:

- изложение материала от простого к сложному, от известного к неизвестному;
- логичность, четкость и ясность в изложении материала;
- возможность проблемного изложения, диалога с целью активизации деятельности студентов;
- опора смысловой части лекции на подлинные факты, события, явления, статистические данные;
- тесная связь теоретических положений и выводов с практикой и будущей профессиональной деятельностью студентов.

Преподаватель, читающий лекционные курсы, должен знать существующие в педагогической практике варианты лекций, их дидактические и воспитывающие возможности, а также их место в структуре процесса обучения.

11. При проведении аттестации студентов важно всегда помнить, что систематичность, объективность, аргументированность – главные принципы, на которых основаны контроль и оценка знаний студентов. Знание критериев оценки знаний обязательно для преподавателя и студента.

Организация лабораторного практикума

1. Освоение студентом лабораторного практикума – необходимая составная часть работы студента при освоении дисциплины. Каждый студент за один семестр должен выполнить определенное количество лабораторных работ

2. Все студенты перед началом работы в лаборатории проходят инструктаж по технике безопасности. Каждый студент в специальном журнале ставит свою подпись о том, что он прослушал инструктаж по технике безопасности работы в лаборатории и обязуется выполнять все пункты инструктажа.

3. Студенты не допускаются к работе в лаборатории в верхней одежде.

4. Студенты допускаются к выполнению работы только после проверки преподавателем готовности студента.

5. Готовность студента к выполнению лабораторной работы состоит в следующем:

а) проведена текущая работа, а именно изучен соответствующий теоретический материал, подготовлен протокол работы

б) знание экспериментальной составляющей данной работы в рамках описания работы в практикуме и учебнике, умение работать с оборудованием;

в) знание правил техники безопасности при работе с оборудованием, используемым в данной лабораторной работе.

Студент не допускается к выполнению работы, если:

а) не подготовлен протокол для записи результатов,

б) студент не знает теории работы в рамках теоретического введения в практикуме и не представляет, что и каким методом он будет делать.

Однако, не готовый к работе студент до окончания лабораторного занятия работает в аудитории, устраняя допущенные недоработки.

Студентам, пропустившим занятия по уважительным причинам (имеется допуск из деканата), предоставляется возможность ее выполнения во время, указанное ведущим преподавателем. Студенты, нуждающиеся в дополнительной подготовке, могут воспользоваться услугами Центра дополнительных образовательных услуг.

В течение одного занятия допускается выполнение не более одной лабораторной работы.

На титульном листе отчета по лабораторной работе (протокола) должны быть указаны фамилия и инициалы студента, код учебной группы. Отчет (протокол) также должен содержать цель работы, порядок выполнения.

Оформление отчета (протокола) работы завершается написанием выводов.

Прием «защиты» по лабораторной работе заключается в проверке:

- а) результатов работы,
- б) достоверности расчетов,
- в) правильности построения графиков (при необходимости),
- г) оформления работы и выводов.

Работа считается зачтенной, если она выполнена и «зачтена».

При проведении промежуточной аттестации студента необходимо наличие зачетов по всем предусмотренным лабораторным работам по данной дисциплине.

11.8. Методические указания для студентов

По подготовке к лекционным занятиям

Изучение дисциплины требует систематического и последовательного накопления теоретических знаний, следовательно, пропуски отдельных тем не позволяют глубоко освоить предмет. Студентам необходимо:

1. Перед каждой лекцией просматривать рабочую программу дисциплины;
2. Перед следующей лекцией необходимо просмотреть по конспекту материал предыдущей.

При затруднениях в восприятии материала следует обратиться к основным литературным источникам. Если разобраться в материале не удалось, необходимо обратиться к лектору или к преподавателю на практических занятиях.

По подготовке к лабораторному практикуму

Каждый студент перед началом семестра получает полный комплект литературы - набор учебных пособий, в которых помещены описания лабораторных работ. Инструкции по лабораторным работам, отсутствующим в учебных пособиях, имеются в читальном зале библиотеки и в соответствующей лаборатории на кафедре, и каждый студент может получить ее во временное пользование. Описание каждой лабораторной работы содержит достаточно проработанное теоретическое введение, основные расчетные формулы и формулы расчета погрешности, подробное описание лабораторной установки, сценарий проведения лабораторной работы, виды таблиц, для внесения в них результатов измерений, контрольные вопросы, дающие студенту возможность осуществить самоконтроль уровня своей подготовки к работе.

Студент допускается к выполнению работы только после проверки преподавателем готовности студента.

Студентам, пропустившим занятия по уважительным причинам (имеется допуск из деканата), предоставляется возможность ее выполнения во время, указанное ведущим преподавателем. Студентам, пропустившим занятия по неуважительным причинам, предоставляется возможность ее выполнения в зачетную неделю во время, указанное ведущим преподавателем.

В течение одного занятия допускается выполнение не более одной лабораторной работы.

Работа считается зачтенной, если она выполнена и «зачтена».

По самостоятельному выполнению индивидуальных заданий

Усвоение материала дисциплины во многом зависит от осмысленного выполнения домашнего задания.

При решении задач целесообразно руководствоваться следующими правилами.

1. Прежде всего, нужно хорошо вникнуть в условие задачи, записать кратко ее условие.
2. Если позволяет характер задачи, обязательно сделайте рисунок, поясняющий ее сущность.
3. За редкими исключениями, каждая задача должна быть сначала решена в общем виде (т.е. в буквенных обозначениях, а не в числах), причем искомая величина должна быть выражена через заданные величины.
4. Получив решение в общем виде, нужно проверить, правильную ли оно имеет размерность.
5. Если это возможно, исследовать поведение решения в предельных случаях.
6. В тех случаях, когда в процессе нахождения искомых величин приходится решать систему нескольких громоздких уравнений, целесообразно сначала подставить в эти уравнения числовые значения коэффициентов и лишь затем определять значения искомых величин.
7. При подстановке в уравнение числовых значений обозначенных величин, обратите внимание на то, чтобы все эти значения были в одной и той же системе единиц. Чтобы облегчить определение порядка вычисляемой величины, полезно представить исходные величины в виде чисел, близких к единице, умноженных на 10 в соответствующей степени (например, вместо 24700

подставить $2,47 \cdot 10^4$, вместо 0,00086 – число $0,86 \cdot 10^{-3}$ и т. д.).

8. Получив числовой ответ, нужно оценить его правдоподобность. Такая оценка может в ряде случаев обнаружить ошибочность полученного результата.

Решение задач принесет наибольшую пользу только в том случае, если обучающийся решает задачи самостоятельно. Решить задачу без помощи, без подсказки часто бывает нелегко и не всегда удается. Но даже не увенчавшиеся успехом попытки найти решение, если они предпринимались достаточно настойчиво, приносят ощутимую пользу, так как развивают мышление и укрепляют волю. Решение задач ни в коем случае не следует откладывать на последний вечер перед занятиями, как, к сожалению, нередко поступают студенты. В этом случае более сложные и притом наиболее содержательные и полезные задачи заведомо не могут быть решены. В рекомендуемых учебниках и сборниках задач, в разделе, в котором помещены задачи для решения, имеются примеры (рассмотренные задачи). Поэтому толчком к решению данной задачи может послужить ознакомление с несколькими решенными задачами.

По работе с литературой

В рабочей программе дисциплины представлен список основной и дополнительной литературы – это учебники, учебно-методические пособия или указания. Дополнительная литература – учебники, монографии, сборники научных трудов, журнальные и газетные статьи, различные справочники, энциклопедии, Интернет-ресурсы.

Любая форма самостоятельной работы студента (подготовка к семинарскому занятию, докладу и т.п.) начинается с изучения соответствующей литературы как в библиотеке / электронно-библиотечной системе, так и дома. Изучение указанных источников расширяет границы понимания предмета дисциплины.

При работе с литературой выделяются следующие виды записей. Конспект – краткая схематическая запись основного содержания научной работы. Целью является не переписывание произведения, а выявление его логики, системы доказательств, основных выводов. Хороший конспект должен сочетать полноту изложения с краткостью. Цитата – точное воспроизведение текста. Заключается в кавычки. Точно указывается страница источника. Тезисы – концентрированное изложение основных положений прочитанного материала. Аннотация – очень краткое изложение содержания прочитанной работы. Резюме – наиболее общие выводы и положения работы, ее концептуальные итоги.

11.9. Методические рекомендации по обучению лиц с ограниченными возможностями здоровья и инвалидов

Профессорско-преподавательский состав знакомится с психолого-физиологическими особенностями обучающихся инвалидов и лиц с ограниченными возможностями здоровья, индивидуальными программами реабилитации инвалидов (при наличии). При необходимости осуществляется дополнительная поддержка преподавания психологами, социальными работниками, прошедшими подготовку ассистентами.

Предполагается использовать социально-активные и рефлексивные методы обучения, технологии социокультурной реабилитации с целью оказания помощи в установлении полноценных межличностных отношений с другими студентами, создании комфортного психологического климата в студенческой группе. Подбор и разработка учебных материалов производится с учетом предоставления материала в различных формах: аудиальной, визуальной, с использованием специальных технических средств и информационных систем.

Освоение дисциплины лицами с ОВЗ осуществляется с использованием средств обучения общего и специального назначения (персонального и коллективного использования).

Для студентов с ОВЗ предусматривается доступная форма предоставления заданий оценочных средств, а именно:

- в печатной или электронной форме (для лиц с нарушениями опорно-двигательного аппарата);
- в печатной форме или электронной форме с увеличенным шрифтом и контрастностью (для лиц с нарушениями слуха, речи, зрения);
- методом чтения ассистентом задания вслух (для лиц с нарушениями зрения).

Лабораторные работы выполняются методом вычислительного эксперимента.

Студентам с инвалидностью увеличивается время на подготовку ответов на контрольные вопросы. Для таких студентов предусматривается доступная форма предоставления ответов на задания, а именно:

- письменно на бумаге или набором ответов на компьютере (для лиц с нарушениями слуха, речи);
- выбором ответа из возможных вариантов при тестировании с использованием услуг ассистента (для лиц с нарушениями опорно-двигательного аппарата);

- устно (для лиц с нарушениями зрения, опорно-двигательного аппарата).

При необходимости для обучающихся с инвалидностью процедура оценивания результатов обучения может проводиться в несколько этапов.

12 УЧЕБНО-МЕТОДИЧЕСКОЕ И ИНФОРМАЦИОННОЕ ОБЕСПЕЧЕНИЕ ДИСЦИПЛИНЫ

Информационную поддержку освоения дисциплины осуществляет библиотека Института, которая обеспечивает обучающихся основной учебной, учебно-методической и научной литературой, необходимой для организации образовательного процесса по дисциплине.

Библиотека располагает учебной, учебно-методической и научно-технической литературой в форме печатных и электронных изданий, а также включает официальные, справочно-библиографические, специализированные отечественные и зарубежные периодические и информационные издания. Библиотека обеспечивает доступ к профессиональным базам данных, информационным, справочным и поисковым системам.

Каждый обучающийся обеспечен свободным доступом из любой точки, в которой имеется доступ к сети Интернет и к электронно-библиотечной системе (ЭБС) Института и Университета, которая содержит различные издания по основным изучаемым дисциплинам и сформирована по согласованию с правообладателями учебной и учебно-методической литературы.

Полный перечень электронных информационных ресурсов, используемых в процессе обучения, представлен в основной образовательной программе.

12.1. Перечень основной и дополнительной литературы, необходимой для освоения дисциплины

Основная литература	Режим доступа	Обеспеченность
Основная литература:		
1.Пыжов В.К.,Смирнов Н.Н. Системы кондиционирования, вентиляции и отопления:Учебник-.М.: Из-во. Инфра-Инженерия, 2019.-528с.	Библиотека НИ РХТУ	да
2.Самарин О.Д. Основы обеспечения микроклимата зданий: Учебник-М.: Из-во АСВ. 2014.-208с.	Библиотека НИ РХТУ	да
3.Кокорин О.Д.,Варфоломеев Ю.М. Системы и оборудование для создания микроклимата помещений. –М.: Из-во Инфра-Инженерия, .2017.-274с.	Библиотека НИ РХТУ	да
4.Махов Л.М. Отопление. Учебник для вузов.-М.: Из-во АСВ.2014.-400с.		
Дополнительная литература:		
1. Расчет системы централизованного теплоснабжения промышленных предприятий и жилых районов. Метод.указания для курсового и дипломного проектирования / Тимофеева И.В., Воспенников В.В., Золотарева В.Е. - ФГБОУ ВО РХТУ им. Д.И.Менделеева, Новомосковский институт (филиал); Новомосковск, 2013. – 57 с.	Библиотека НИ РХТУ	да
2. Зеликов В.В. Справочник инженера по отоплению, вентиляции и кондиционированию. Тепловой и воздушный баланс зданий. Из-во Инфра-Инженерия.М:2011.-624с.	Библиотека НИ РХТУ	да
3. Водяные тепловые сети. Справочное пособие по проектированию. Под ред. Н.К.Громова, Е.П.Шубина. М.: Энергоатомиздат. 1988. - 376с.	Библиотека НИ РХТУ	да
4.. Тепловые сети и энергетические системы жизнеобеспечения человека [Текст] : программа, метод. указан. и контрол. задание / сост.: И. В. Тимофеева, В. Е. Золотарева. - Новомосковск : [б. и.], 2003. - 35 с. - (ФГБОУ ВПО РХТУ им. Д.И.Менделеева. Новомосковский ин-т(филиал))	Библиотека НИ РХТУ	да
5. СП 131.13330.2012. Строительная климатология. Актуализированная версия СНиП 23-01-99. М.: Минрегион России, 2012.-109с.	Библиотека НИ РХТУ	да
6. ГОСТ 30491-2011. Здания жилые и общественные. Параметры микроклимата в помещениях.-М.: Стандартинформ.2012.-7с.	Библиотека НИ РХТУ	да

12.2. Информационно-образовательные ресурсы, профессиональные базы данных и информационные справочные системы

При освоении дисциплины студенты должны использовать информационные и информационно-образовательные ресурсы следующих порталов и сайтов:

1. [Электронно-библиотечная система «ЛАНЬ»](#). Договор № 33.02-Р-3.1-6964/2023 от 25.09.2023г. Лицензионный договор № 33.02-Р-3.1-6972/2023 от 25.09.2023г. Срок действия с 26.09.2023г. по 25.09.2024г.
2. ЭБС «Электронное издательство ЮРАЙТ» (договор № 33.02-Л-3.1-7818/2024 от 27.04.2024 г. Срок действия с 27.04.2024 г. по 31.05.2025 г.) - <https://urait.ru/>
3. ЭБС «ZNANIUM» (договор № 146 эбс / 33.02-Р-3.1-7807/2024 от 16.04.2024 г. Срок действия с 25.04.2024 г. по 24.04.2025 г.) - <https://znanium.com/>
4. ЭБС «Консультант студента» (договор № 1002КС/02-2024/33.02-Л-3.1-7787/2024 от 23.04.2024г. Срок действия с 23.04.2024 г. по 22.04.2025 г.) - [https:// studentlibrary.ru/](https://studentlibrary.ru/)
5. Научная электронная библиотека «КиберЛенинка» - <https://cyberleninka.ru/>
6. Научная электронная библиотека eLIBRARY.RU - <https://elibrary.ru/>
7. Портал по теплоснабжению РосТепло.ру <https://www.rosteplo.ru>
8. Электронный журнал «Новости теплоснабжения» <https://www.rosteplo.ru/nt>
9. Система федеральных образовательных порталов. Система открытого образования. Консалтинговый центр ИОС ОО РФ [Электронный ресурс] – Режим доступа: <http://www.openet.ru>
10. Информационная система «Единое окно доступа к образовательным ресурсам». URL: <http://window.edu.ru>
11. Библиотека Новомосковского института (филиала) РХТУ им. Д.И. Менделеева URL: https://irbis.nirhtu.ru/ISAPI/irbis64r_opak72/cgiirbis_64.dll?C21COM=F&I21DBN=IBIS&P21DBN=IBIS
12. Система поддержки учебных курсов НИ РХТУ. Кафедра Промышленная теплоэнергетика Направление подготовки Теплоэнергетика и теплотехника URL: <https://moodle.nirhtu.ru/course/index.php?categoryid=15>
13. Кафедра «Промышленная теплоэнергетика» / Официальный сайт НИ РХТУ им. Д.И. Менделеева. Режим доступа: <https://ni.muctr.ru/students/faculties/emf/pte/>

13. МАТЕРИАЛЬНО-ТЕХНИЧЕСКОЕ ОБЕСПЕЧЕНИЕ ДИСЦИПЛИНЫ

Учебные аудитории для проведения занятий лекционного типа, занятий семинарского типа, групповых и индивидуальных консультаций, текущего контроля и промежуточной аттестации, а также помещения для самостоятельной работы обучающихся, оснащенные компьютерной техникой с возможностью подключения к сети «Интернет» и обеспеченные доступом в электронную информационно-образовательную среду Института, помещения для хранения и профилактического обслуживания учебного оборудования

Наименование специальных помещений	Оснащенность специальных помещений
Аудитория для проведения занятий лекционного типа, занятий семинарского типа, аудитория 305 «Лаборатория тепловых двигателей» учебный корпус №1 (ул. Трудовые резервы/Комсомольская, 29/19)	Комплекты учебной мебели, меловая доска, наглядные пособия, плакаты к лабораторным работам, персональный компьютер, мультимедийное оборудование. ПК 1 шт., проекционный экран 1 шт. Количество посадочных мест -20.
Аудитория для проведения лабораторных занятий, аудитория 306 «Компьютерный класс» учебный корпус №1 (ул. Трудовые резервы/Комсомольская, 29/19)	Комплекты учебной мебели, меловая доска, персональные компьютеры с возможностью подключения к сети «Интернет» и обеспеченные доступом в электронную информационно-образовательную среду, комплект мультимедийного оборудования. Оборудование: Персональный компьютер 12 шт., жидкокристаллический монитор 11 шт., МФУ 2 шт., проектор 1 шт, проекционный экран 1шт. Количество посадочных мест - 20.
Аудитории для групповых и индивидуальных консультаций, текущего контроля и промежуточной аттестации, аудитория 305 «Лаборатория тепловых двигателей» учебный корпус	Комплекты учебной мебели, меловая доска, наглядные пособия, плакаты к лабораторным работам, персональный компьютер, мультимедийное оборудование.

№1 (ул. Трудовые резервы/Комсомольская, 29/19)	ПК 1 шт., проекционный экран 1 шт. Количество посадочных мест - 20.
Помещение для самостоятельной работы студентов, аудитория 306 «Компьютерный класс» учебный корпус №1 (ул. Трудовые резервы/Комсомольская, 29/19)	Комплекты учебной мебели, меловая доска, персональные компьютеры с возможностью подключения к сети «Интернет» и обеспеченные доступом в электронную информационно-образовательную среду, комплект мультимедийного оборудования. Оборудование: Персональный компьютер 12 шт., жидкокристаллический монитор 11 шт., МФУ 2 шт., проектор 1 шт, проекционный экран 1шт. Количество посадочных мест - 20.

Для инвалидов и лиц с ограниченными возможностями здоровья при необходимости имеется возможность проведения лекционных занятий и занятий семинарского типа на 1-ом этаже учебного корпуса. Возле входных дверей в учебный корпус установлен звонок в дежурную службу. Предусмотрены широкие дверные проемы. Имеются специализированные кабинеты для самостоятельной и индивидуальной работы, оснащенные ПК. По ряду тем предусмотрены виртуальные занятия, в том числе с использованием презентаций и выполнением требуемого объема работ в режиме удаленного доступа.

Технические средства обучения, служащие для предоставления учебной информации большой аудитории

ПК: процессор N3050 с тактовой частотой 1,6 ГГц, оперативной памятью 2 Гб, SSD 60 Гб, с возможностью просмотра видеоматериалов и презентаций, с неограниченным доступом в Интернет, к ЭБС, электронным образовательным и информационным ресурсам, базе данных электронного каталога Института, системе управления учебными курсами Moodle, учебно-методическим материалам.

Проектор, экран.

Программное обеспечение

1. Операционная система - MS Windows 7, бессрочная лицензия в рамках подписки Azure Dev Tools for Teaching (бывший Microsoft Imagine Premium (бывший DreamSpark - [The Novomoskovsk university \(the branch\) - EMDEPT - DreamSpark Premium](http://e5.onthehub.com/WebStore/Welcome.aspx?vsro=8&ws=9f5a10ad-c98b-e011-969d-0030487d8897) <http://e5.onthehub.com/WebStore/Welcome.aspx?vsro=8&ws=9f5a10ad-c98b-e011-969d-0030487d8897>. Номер учетной записи e5: 100039214))
2. MS Word, MS Excel, MS PowerPoint из пакета MS Office 365A1 распространяется под лицензией в рамках подписки Azure Dev Tools for Teaching (бывший Microsoft Imagine Premium (бывший DreamSpark - [The Novomoskovsk university \(the branch\) - EMDEPT - DreamSpark Premium](http://e5.onthehub.com/WebStore/Welcome.aspx?vsro=8&ws=9f5a10ad-c98b-e011-969d-0030487d8897) <http://e5.onthehub.com/WebStore/Welcome.aspx?vsro=8&ws=9f5a10ad-c98b-e011-969d-0030487d8897>. Номер учетной записи e5: 100039214))
3. Архиватор 7zip (распространяется под лицензией GNU LGPL license)
4. Adobe Acrobat Reader - ПО [Acrobat Reader DC](https://acrobat.adobe.com/ru/ru/acrobat/pdf-reader/volume-distribution.html) и мобильное приложение Acrobat Reader являются бесплатными и доступны для корпоративного распространения (<https://acrobat.adobe.com/ru/ru/acrobat/pdf-reader/volume-distribution.html>).
5. Браузер Mozilla Firefox (распространяется под лицензией Mozilla Public License 2.0 (MPL))

Печатные и электронные образовательные и информационные ресурсы:

Информационно-методические материалы: учебные пособия по дисциплине; раздаточный материал к разделам лекционного курса;

Электронные образовательные ресурсы: учебно-методические разработки в электронном виде; справочные материалы в печатном и электронном виде; кафедральная библиотека электронных изданий

Учебно-наглядные пособия:

Комплекты плакатов к лабораторным работам; наглядные пособия к практическим занятиям.

14. ТРЕБОВАНИЯ К ОЦЕНКЕ КАЧЕСТВА ОСВОЕНИЯ ДИСЦИПЛИНЫ

Наименование разделов	Основные показатели оценки	Формы и методы контроля и оценки
Раздел 2. Создание технологического	Знает:	Устный опрос;

<p>микроклимата помещений</p>	<ul style="list-style-type: none"> - основные понятия, определения и методы расчёта термодинамических и гидродинамических процессов, на основании которых работают систем микроклимата. - типовые методики проведения расчетов, проектирования и подбора оборудования систем жизнеобеспечения человека с использованием нормативной документации и современных методов поиска и обработки информации. <p>Уметь:</p> <ul style="list-style-type: none"> -проектировать системы отопления,вентиляция,кондиционирования,хозяйственно-питьевого и горячего водоснабжения; - использовать программы теплогидравлических расчетов систем микроклимата; - анализировать научно-техническую информацию, изучать отечественный и зарубежный опыт по тематике деятельности; - выявить естественнонаучную сущность проблем, возникающих в ходе профессиональной деятельности, и обладать способностью привлечь для их решения соответствующий физико-математический аппарат. <p>Владеет: - навыками расчета систем жизнеобеспечения и выбора их оборудования;</p> <ul style="list-style-type: none"> - навыками расчета систем отопления, вентиляции , кондиционирования, хозяйственно-питьевого и горячего водоснабжения; и выбора их оборудования; - методами обеспечения надежной и экономичной работы систем создания технологического и комфортного микроклимата. 	<p>Оценка при тестировании; Защита лабораторных работ</p>
<p>Раздел 3. Определение расчетных нагрузок на систему обеспечения микроклимата</p>	<p>Знает:</p> <ul style="list-style-type: none"> - основные понятия, определения и методы расчёта термодинамических и гидродинамических процессов, на основании которых работают систем микроклимата. - типовые методики проведения расчетов, проектирования и подбора оборудования систем жизнеобеспечения человека с использованием нормативной документации и современных методов поиска и обработки информации. <p>Уметь:</p> <ul style="list-style-type: none"> -проектировать системы отопления,вентиляция,кондиционирования,хозяйственно-питьевого и горячего водоснабжения; - использовать программы теплогидравлических расчетов систем микроклимата; - анализировать научно-техническую информацию, изучать отечественный и зарубежный опыт по тематике деятельности; - выявить естественнонаучную сущность проблем, возникающих в ходе профессиональной деятельности, и обладать способностью привлечь для их решения соответствующий физико-математический аппарат. <p>Владеет: - навыками расчета систем жизнеобеспечения и выбора их оборудования;</p> <ul style="list-style-type: none"> - навыками расчета систем отопления, вентиляции , кондиционирования, хозяйственно-питьевого и горячего водоснабжения; и выбора их оборудования; - методами обеспечения надежной и экономичной работы систем создания технологического и комфортного микроклимата. 	<p>Устный опрос; Оценка при тестировании; Защита лабораторных работ</p>
<p>Раздел 4. Системы отопления обеспечения микроклимата</p>	<p>Знает:</p> <ul style="list-style-type: none"> - основные понятия, определения и методы расчёта термодинамических и гидродинамических процессов, на основании которых работают систем микроклимата. - типовые методики проведения расчетов, проектирования и подбора оборудования систем жизнеобеспечения человека с использованием нормативной документации и современных методов поиска и обработки информации. <p>Уметь:</p> <ul style="list-style-type: none"> -проектировать системы 	<p>Устный опрос; Оценка за тестирование;</p>

	<p>отопления,вентиляция,кондиционирования,хозяйственно-питьевого и горячего водоснабжения;</p> <ul style="list-style-type: none"> - использовать программы теплогидравлических расчетов систем микроклимата; - анализировать научно-техническую информацию, изучать отечественный и зарубежный опыт по тематике деятельности; - выявить естественнонаучную сущность проблем, возникающих в ходе профессиональной деятельности, и обладать способностью привлечь для их решения соответствующий физико-математический аппарат. <p>Владеет: - навыками расчета систем жизнеобеспечения и выбора их оборудования;</p> <ul style="list-style-type: none"> - навыками расчета систем отопления, вентиляции , кондиционирования, хозяйственно-питьевого и горячего водоснабжения; и выбора их оборудования; - методами обеспечения надежной и экономичной работы систем создания технологического и комфортного микроклимата. 	
<p>Раздел 5. Системы вентиляции обеспечения микроклимата промышленных предприятий и жилых зданий</p>	<p>Знает:</p> <ul style="list-style-type: none"> - основные понятия, определения и методы расчёта термодинамических и гидродинамических процессов, на основании которых работают систем микроклимата. - типовые методики проведения расчетов, проектирования и подбора оборудования систем жизнеобеспечения человека с использованием нормативной документации и современных методов поиска и обработки информации. <p>Уметь:</p> <ul style="list-style-type: none"> -проектировать системы отопления,вентиляция,кондиционирования,хозяйственно-питьевого и горячего водоснабжения; - использовать программы теплогидравлических расчетов систем микроклимата; - анализировать научно-техническую информацию, изучать отечественный и зарубежный опыт по тематике деятельности; - выявить естественнонаучную сущность проблем, возникающих в ходе профессиональной деятельности, и обладать способностью привлечь для их решения соответствующий физико-математический аппарат. <p>Владеет: - навыками расчета систем жизнеобеспечения и выбора их оборудования;</p> <ul style="list-style-type: none"> - навыками расчета систем отопления, вентиляции , кондиционирования, хозяйственно-питьевого и горячего водоснабжения; и выбора их оборудования; - методами обеспечения надежной и экономичной работы систем создания технологического и комфортного микроклимата. 	<p>Устный опрос; Защита лабораторных работ</p>
<p>Раздел 6. Системы кондиционирования воздуха в системах комфортного микроклимата</p>	<p>Знает:</p> <ul style="list-style-type: none"> - основные понятия, определения и методы расчёта термодинамических и гидродинамических процессов, на основании которых работают систем микроклимата. - типовые методики проведения расчетов, проектирования и подбора оборудования систем жизнеобеспечения человека с использованием нормативной документации и современных методов поиска и обработки информации. <p>Уметь:</p> <ul style="list-style-type: none"> -проектировать системы отопления,вентиляция,кондиционирования,хозяйственно-питьевого и горячего водоснабжения; - использовать программы теплогидравлических расчетов систем микроклимата; - анализировать научно-техническую информацию, изучать отечественный и зарубежный опыт по тематике деятельности; - выявить естественнонаучную сущность проблем, возникающих в ходе профессиональной деятельности, и обладать способностью привлечь для их решения соответствующий 	<p>Устный опрос; Защита лабораторных работ</p>

	<p>физико-математический аппарат.</p> <p>Владеет: - навыками расчета систем жизнеобеспечения и выбора их оборудования;</p> <ul style="list-style-type: none"> - навыками расчета систем отопления, вентиляции, кондиционирования, хозяйственно-питьевого и горячего водоснабжения; и выбора их оборудования; - методами обеспечения надежной и экономичной работы систем создания технологического и комфортного микроклимата. 	
<p>Раздел</p> <p>7. Энергопотребление при обеспечении комфортного микроклимата</p>	<p>Знает:</p> <ul style="list-style-type: none"> - основные понятия, определения и методы расчёта термодинамических и гидродинамических процессов, на основании которых работают систем микроклимата. - типовые методики проведения расчетов, проектирования и подбора оборудования систем жизнеобеспечения человека с использованием нормативной документации и современных методов поиска и обработки информации. <p>Уметь:</p> <ul style="list-style-type: none"> - проектировать системы отопления, вентиляции, кондиционирования, хозяйственно-питьевого и горячего водоснабжения; - использовать программы теплогидравлических расчетов систем микроклимата; - анализировать научно-техническую информацию, изучать отечественный и зарубежный опыт по тематике деятельности; - выявить естественнонаучную сущность проблем, возникающих в ходе профессиональной деятельности, и обладать способностью привлечь для их решения соответствующий физико-математический аппарат. <p>Владеет: - навыками расчета систем жизнеобеспечения и выбора их оборудования;</p> <ul style="list-style-type: none"> - навыками расчета систем отопления, вентиляции, кондиционирования, хозяйственно-питьевого и горячего водоснабжения; и выбора их оборудования; - методами обеспечения надежной и экономичной работы систем с комфортного микроклимата 	<p>Устный опрос;</p> <p>Защита лабораторных работ</p>

Приложение 1

АННОТАЦИЯ рабочей программы дисциплины Энергетические системы создания технологического и комфортного микроклимата

1. Общая трудоемкость (з.е./ час): 3 / 108.. Форма промежуточного контроля: экзамен. Дисциплина изучается на 5 курсе в 9 семестре.

Форма промежуточного контроля: экзамен.

2. Место дисциплины в структуре образовательной программы

Дисциплина «Энергетические системы создания технического комфортного микроклимата» относится к вариативной части блока 1 дисциплины по выбору. Изучается в 9 семестре, на 5 курсе.

1. Цель и задачи изучения дисциплины

Целью освоения дисциплины является обеспечение базовой подготовки студентов в области теплоэнергетических систем жизнеобеспечения человека: привитие умений и навыков, необходимых для выполнения расчетов по типовым методикам, проектировать технологическое оборудование с использованием стандартных средств автоматизации проектирования в соответствии с техническим заданием.

Задачами преподавания дисциплины:

- формирование у студентов знаний и умений при определении потребности предприятий в энергоносителях для технологических и энергетических потребителей;
- получение теоретических знаний и практических навыков работы с нормативными документами в области распределения и использования энергоносителей
- познакомить обучающихся с существующими системами транспортировки, распределения и потребления тепловой энергии и принципами их создания, проектирования, наладки, эксплуатации,
- научить анализировать существующие системы транспортировки, распределения и потребления тепловой энергии, их схемы и элементы, разрабатывать и внедрять необходимые изменения в их структуре с позиций повышения эффективности и энергосбережения;
- познакомить обучающихся с современным состоянием вопроса и тенденциями развития и совершенствования систем транспортировки, распределения и потребления тепловой энергии.

2. Содержание дисциплины

Содержание раздела
Общие представления о формировании микроклимата помещений. Условия и процессы формирования микроклимата. Особенности развития систем жизнеобеспечения человека в РФ. Назначение, состав и общая классификация систем отопления, вентиляции и кондиционирования воздуха промышленных предприятий и жилых помещений. Санитарно-гигиенические технологические задачи систем отопления, вентиляции и кондиционирования воздуха. Расчетные наружные условия и эксплуатационные наружные условия. Тепловые и воздушные факторы воздействия на наружное ограждение.
Тепло- и влагообмен человека в помещении, категории тяжести труда. Влияние подвижности воздуха, присутствия вредных веществ в помещении. Нормируемые теплотери помещений через ограждающие конструкции. Потери теплоты, связанные с инфильтрацией. Удельная тепловая характеристика зданий. Тепловыделения в здания и их расчет. Тепловые балансы помещений для летнего и зимнего режима зданий. Теплоустойчивость и теплозащитные свойства ограждений и помещений.
Процесс нагрева влажного воздуха, его изображение на H-d диаграмме. Процесс охлаждения влажного воздуха. Температура точки росы. Процесс обработки влажного воздуха водой, температура мокрого термометра. Смешений потоков влажного воздуха. Выделение и поглощение влаги в производственных помещениях. Уравнение баланса влаги в помещениях.
Назначение и классификация систем отопления. Требования к теплоносителям системы отопления. Тепловая нагрузка систем отопления. Системы водяного отопления: достоинства и недостатки, классификация, область применения. Центральное и местное системы отопления. Функциональная схема теплового пункта с элеватором. Двухтрубные, однотрубные, вертикальные, горизонтальные системы водяного отопления. Гидравлический расчет систем водяного отопления. Системы парового отопления: достоинства и недостатки, область применения и недостатки. Системы воздушного отопления: достоинства и недостатки, область применения, классификация. Основы расчета воздушного отопления. Возврат конденсата в паровых системах теплоснабжения. Трубопроводы, арматура, оборудование тепловых сетей. Схемы и конфигурации тепловых сетей. Компенсация температурных удлинений.
Системы промышленной вентиляции: назначение, требования, классификация. Определение количества вентиляционного воздуха для удаления избытка теплоты и влаги по нормативной кратности воздухообмена. Схемы общеобменной приточно-вытяжной вентиляции. Способы раздачи приточного воздуха в помещении, удаление воздуха из помещения. Системы местной вентиляции. Очистка воздуха от пыли, вредных паров и газов. Расчет и выбор конструктивных элементов вентиляции: устройств забора и удаления воздуха, воздухопроводов, приточных камер, калориферов. Аэродинамический расчет воздухопроводов систем вентиляции.
Системы кондиционирования воздуха: назначение, состав оборудования, классификация. Процессы обработки воздуха в системах кондиционирования. Определение производительности систем кондиционирования, применение частичной рециркуляции воздуха. Выбор рабочей разности температур внутреннего и приточного воздуха. Центральные системы кондиционирования: назначения, область применения, состав оборудования, классификация. Местные системы кондиционирования воздуха. Защита от шума в системах кондиционирования воздуха и вентиляции.
Затраты энергии на обеспечение работы систем отопления, вентиляции и кондиционирования воздуха. Основные направления энергосбережения в системах обеспечения микроклимата. Расчет годовых затрат тепла на отопление и на вентиляцию.

5. Планируемые результаты обучения по дисциплине, обеспечивающие достижение планируемых результатов освоения образовательной программы

В результате освоения ОПП бакалавриата обучающийся должен овладеть следующими результатами обучения по дисциплине

Универсальные компетенции (УК) и индикаторы их достижения

Категория универсальных компетенций	Код и наименование универсальных компетенций	Код и наименование индикатора достижения универсальной компетенции
Разработка и реализация проектов Безопасность жизнедеятельности	УК-2 Способен определять круг задач в рамках поставленной цели и выбирать оптимальные способы их решения, исходя из действующих правовых норм, имеющихся ресурсов и ограничений УК-8 Способен создавать и поддерживать безопасные условия жизнедеятельности, в том числе при возникновении чрезвычайных ситуаций.	УК-2.2 - В рамках поставленных задач определяет имеющиеся ресурсы и ограничения, действующие правовые нормы УК-2.5 - Представляет результаты проекта, предлагает возможности их использования и/или совершенствования УК-8.1 Анализирует факторы вредного влияния на жизнедеятельность элементов среды обитания (технических средств, технологических процессов, материалов, зданий и сооружений, природных и социальных УК-8.2 Идентифицирует опасные и вредные факторы в рамках осуществляемой деятельности

Профессиональные компетенции (ПК) и индикаторы их достижения

Категория профессиональных компетенций	Код и наименование профессиональных компетенций	Код и наименование индикатора достижения профессиональной компетенции
Производственно-технологический	ПК-1 Способен участвовать в работах по освоению организации технологических процессов объектов профессиональной деятельности	ПК-1.1 Участует в разработке схем размещения объектов профессиональной деятельности в соответствии с тех-нологией производства ПК-1.2 Демонстрирует знания технологических процессов, обеспечивающих работу объектов профессиональной деятельности

В результате изучения дисциплины студент бакалавриата должен:

Знать:

- основные понятия, определения и методы расчёта термодинамических и гидродинамических процессов, на основании которых работают системы микроклимата.
- типовые методики проведения расчетов, проектирования и подбора оборудования систем жизнеобеспечения человека с использованием нормативной документации и современных методов поиска и обработки информации.

Уметь:

- проектировать системы отопления, вентиляции, кондиционирования, хозяйственно-питьевого и горячего водоснабжения;
- использовать программы теплогидравлических расчетов систем микроклимата;
- анализировать научно-техническую информацию, изучать отечественный и зарубежный опыт по тематике деятельности;
- выявить естественнонаучную сущность проблем, возникающих в ходе профессиональной деятельности, и обладать способностью привлечь для их решения соответствующий физико-математический аппарат.

Владеть:

- навыками расчета систем микроклимата и выбора их оборудования;
- навыками расчета систем отопления, вентиляции, кондиционирования, хозяйственно-питьевого и горячего водоснабжения; и выбора их оборудования;
- методами обеспечения надежной и экономичной работы систем технологического и комфортного микроклимата.

6 Объем дисциплины и виды образовательного процесса

Общая трудоемкость дисциплины «Энергетические системы создания технологического и комфортного микроклимата» составляет 108 часов или 3 зачетные единицы (з.е). Дисциплина изучается на 5 курсе в 9 семестре.

Вид учебной работы	Всего ак.час.	Семестры
		Ак.час
		9
Контактная работа обучающихся с преподавателем (всего)	16,4	16,4
Контактная работа аудиторная	16,4	16,4
В том числе:		
Лекции	10	16
Практические занятия (ПЗ)	-	-
Лабораторные работы (ЛР)	6	30
В том числе в форме практической подготовки	4	4
В том числе в форме практической подготовки	4	4
<i>Контроль аттестации</i>	<i>0,3</i>	<i>0,3</i>
Самостоятельная работа (всего)	83	83
Контактная самостоятельная работа (групповые консультации и индивидуальная работа обучающихся с педагогическим работником)	20	20
Другие виды самостоятельной работы:	53	53
Проработка лекционного материала	20	20
Подготовка к лабораторным занятиям	20	20
Подготовка к практическим занятиям	-	-
Выполнение контрольных работ	13	13
Подготовка индивидуального задания	-	-
Вид аттестации: <i>зачет; экзамен, КР</i>	<i>экзамен,</i>	<i>экзамен,</i>
Контроль: подготовка к зачету, к экзамену	8,6	8,6
Общая трудоемкость	ак.час. з.е.	108
		108

МИНИСТЕРСТВО НАУКИ И ВЫСШЕГО ОБРАЗОВАНИЯ
РОССИЙСКОЙ ФЕДЕРАЦИИ

Новомосковский институт (филиал)
федерального государственного бюджетного образовательного учреждения высшего образования
«Российский химико-технологический университет имени Д.И. Менделеева»

УТВЕРЖДАЮ

Зам. директора по УиНР Новомосковского института
РХТУ им. Д.И. Менделеева

_____ Овчаров А.В.
« ____ » _____ 2024 г.

Рабочая программа дисциплины

Автономные системы энергоснабжения

Направление подготовки 13.03.01 «Теплоэнергетика и теплотехника»

Направленность (профиль) подготовки «Промышленная теплоэнергетика»

Квалификация выпускника Бакалавр

(бакалавр, магистр, дипломированный специалист)

Форма обучения заочная

г. Новомосковск
2024 г.

Разработчик (ки):

К.т.н., доцент кафедры «Промышленная теплоэнергетика»
Новомосковского института РХТУ им. Д.И. Менделеева

_____ Золотарева В.Е.
подпись

1. ОБЩИЕ ПОЛОЖЕНИЯ

Нормативные документы, используемые при разработке рабочей программы дисциплины

Нормативную правовую базу разработки рабочей программы дисциплины составляют:

- Федеральный закон от 29.12.2012 № 273-ФЗ «Об образовании в Российской Федерации» (с учетом изменений и дополнений);
- Приказ Минобрнауки России от 06.04.2021 N 245 «Об утверждении Порядка организации и осуществления образовательной деятельности по образовательным программам высшего образования – программам бакалавриата, программам специалитета, программам магистратуры»;
- Федеральный государственный образовательный стандарт высшего образования (ФГОС ВО) (ФГОС-3++) по направлению подготовки 13.03.01 Теплоэнергетика и теплотехника, утвержденный приказом Министерства образования и науки Российской Федерации от 28.02.2018 г. N 143 (Зарегистрировано в Минюсте России 22.03.2018 г. N 50480);
- Положение о практической подготовке обучающихся, утвержденное приказом Министерства науки и высшего образования Российской Федерации и Министерства просвещения Российской Федерации от 05.08.2020 г. № 885/390 (зарегистрирован Министерством юстиции Российской Федерации 11.09.2020 г., регистрационный № 59778);
- Методические рекомендации по организации образовательного процесса для обучения инвалидов и лиц с ограниченными возможностями здоровья в образовательных организациях высшего образования, в том числе оснащенности образовательного процесса (утверждены заместителем Министра образования и науки РФ А.А. Климовым от 08.04.2014 № АК-44/05вн)
- Устав ФГБОУ ВО РХТУ им. Д.И. Менделеева;
- Положение о Новомосковском институте (филиале) РХТУ им. Д.И. Менделеева.
- Локальные нормативные акты Новомосковского института (филиала) РХТУ им. Д.И. Менделеева.

Рабочая программа дисциплины (далее – Программа, РПД) составлена в соответствии с требованиями Федерального государственного образовательного стандарта высшего образования (уровень бакалавриата) по направлению подготовки 13.03.01 «Теплоэнергетика и теплотехника», утвержденного приказом Министерства науки и высшего образования Российской Федерации от 28.02.2018 г. N 143 (Зарегистрировано в Минюсте России 22.03.2018 г. N 50480), рекомендациями Учебно-методической комиссии НИ РХТУ им. Д.И. Менделеева и накопленным опытом преподавания дисциплины кафедрой «Промышленная теплоэнергетика» НИ РХТУ им. Д.И. Менделеева (далее – Институт).

Контроль успеваемости студентов ведется по принятой в Институте системе.

Рабочая программа дисциплины может быть реализована с применением электронного обучения и дистанционных образовательных технологий полностью или частично.

2 ЦЕЛЬ И ЗАДАЧИ ОСВОЕНИЯ УЧЕБНОЙ ДИСЦИПЛИНЫ

Целью освоения дисциплины является обеспечение базовой подготовки студентов в области изучения принципов работы и возможностей использования автономных источников энергии в системах энергоснабжения промышленных предприятий и жилищно-коммунального хозяйства (ЖКХ).

Задачи преподавания дисциплины:

- знакомство с основными видами автономных источников тепло- и электроснабжения промышленных предприятий и ЖКХ;
- обучение проведению расчётов показателей эффективности работы оборудования автономных систем энергоснабжения;
- выработка навыков принятия, обоснования решений при выборе альтернативных вариантов энергоснабжения потребителей от автономных источников энергии.

3. МЕСТО ДИСЦИПЛИНЫ В СТРУКТУРЕ ОПОП

Дисциплина Б1.В.ДВ.05.01 «Автономные системы энергоснабжения» относится к дисциплинам части, формируемой участниками образовательных отношений, блока 1 Дисциплины (модули). Является дисциплиной по выбору и изучается в 10 семестре на 5 курсе при заочной форме обучения.

Дисциплина базируется на дисциплинах (модулях): Физика, Математика, Химия, Введение в информационные технологии, Материаловедение и технология конструкционных материалов, Гидрогазодинамика, Электротехника и электроника, Техническая термодинамика, Механика, Тепломассообмен, Информационные технологии и программирование, Тепломассообменное оборудование предприятий, Нагнетатели, Тепловые двигатели, Котельные установки и парогенераторы, Источники производства теплоты, Технологические энергоносители предприятий и ЖКХ, Защита окружающей среды при работе теплоэнергоустановок, Высокотемпературные теплотехнологические процессы и установки, Огнетехнические установки промышленных предприятий, Метрология, технические измерения и автоматизация.

4. ТРЕБОВАНИЯ К РЕЗУЛЬТАТАМ ОСВОЕНИЯ ДИСЦИПЛИНЫ

Изучение дисциплины «Автономные системы энергоснабжения» направлено на приобретение следующих компетенций и индикаторов их достижения:

Категория компетенций	Код и наименование компетенции	Код и наименование индикатора достижения компетенции
Универсальные компетенции		
Разработка и реализация проектов	УК-2. Способен определять круг задач в рамках поставленной цели и выбирать оптимальные способы их решения, исходя из действующих правовых норм, имеющихся ресурсов и ограничений	УК-2.2 В рамках поставленных задач определяет имеющиеся ресурсы и ограничения, действующие правовые нормы. УК-2.4 Выполняет задачи в зоне своей ответственности в соответствии с запланированными результатами и точками контроля, при необходимости корректирует способы решения задач. УК-2.5 Представляет результаты проекта, предлагает возможности их использования и/или совершенствования.
Профессиональные компетенции		
Тип задач профессиональной деятельности: производственно-технологическая	ПК-1. Способен участвовать в работах по освоению и организации технологических процессов объектов профессиональной деятельности	ПК-1.1 Участвует в разработке схем размещения объектов профессиональной деятельности в соответствии с технологией производства. ПК-1.2 Демонстрирует знания технологических процессов, обеспечивающих работу объектов профессиональной деятельности.

В результате изучения дисциплины студент бакалавриата должен

Знать:

- стандартные (типовые) методики проведения конструкционных и технико-экономических расчетов при разработке технологических схем и проектировании элементов оборудования автономных систем энергоснабжения с использованием нормативной документации и современных методов поиска и обработки информации;
- способы преобразования различных видов энергии в электрическую, применяемые в автономных системах энергоснабжения;
- структуру автономных систем энергоснабжения: источники различных энергоресурсов, принципы работы и виды применяемого оборудования, распределительные сети энергоресурсов в системе потребления энергии; методы расчета автономных систем энергоснабжения.

Уметь:

- организовать сбор, проводить анализ научно-технической информации на основе отечественного и зарубежного опыта разработки, проектирования автономных энергоустановок, необходимых для постановки правильной цели, построения плана и проведения необходимых расчетов при проектировании автономных энергетических систем ПП и ЖКХ;
- анализировать потребности в различных видах энергии и энергетические характеристики при использовании энергетических установок, принимать обоснованные решения, исходя из требований к автономным системам энергоснабжения;
- работать со справочной литературой, с ГОСТ, СНиП, СП, ПБ, РД и другими нормативными документами

Владеть:

- навыками применения методик проведения проектных разработок для нужд автономных систем энергоснабжения;
- навыками разработки схем и проектного размещения установок автономного энергоснабжения на промышленных предприятиях и в системах ЖКХ.

5. ОБЪЕМ ДИСЦИПЛИНЫ И ВИДЫ ОБРАЗОВАТЕЛЬНОГО ПРОЦЕССА

Общая трудоемкость дисциплины «Автономные системы энергоснабжения» составляет 108 часов или 3 зачетные единицы (з.е). При заочной форме обучения дисциплина изучается на 5 курсе в 10 семестре.

Вид учебной работы	Всего, ак.час.	Семестры ак.час	Семестры з.е.
		10	10
Контактная работа обучающихся с педагогическими работниками (всего)	22,4	22,4	0,622
Контактная работа аудиторная	22,4	22,4	0,622

В том числе:			
Лекции	10	10	0,278
Практические занятия (ПЗ)	6	6	0,1665
Лабораторные работы (ЛР)	6	6	0,1665
Контроль аттестации:	0,4	0,4	0,011
экзамен	0,4	0,4	0,011
Самостоятельная работа (всего):	77	77	2,139
Контактная самостоятельная работа (групповые консультации и индивидуальная работа обучающихся с педагогическим работником)	4	4	0,111
Другие виды самостоятельной работы	73	73	2,028
Проработка лекционного материала	16	16	0,445
Подготовка к лабораторным занятиям	13	13	0,361
Подготовка к практическим занятиям	13	13	0,361
Подготовка контрольной работы	31	31	0,861
Контроль	8,6	8,6	0,239
Общая трудоемкость	час. 108	108	108
	з.е. 3	3	3

6. СОДЕРЖАНИЕ ДИСЦИПЛИНЫ

6.1 Разделы дисциплины и виды занятий

№ п/п	Раздел дисциплины	ак. часов								
		Всего	в т.ч. в форме практ. подг. (при наличии)	Лекции	в т.ч. в форме практ. подг. (при наличии)	Практ. зан.	в т.ч. в форме практ. подг. (при наличии)	Лаб. работы	в т.ч. в форме практ. подг. (при наличии)	Сам. работа
<i>десятый семестр</i>										
1	Классификации автономных систем энергоснабжения (АСЭ). Перспективы развития АСЭ.	2		1		-		-		1
2	Энергетические установки на основе химических источников тока (ХИТ)	7		1		1		-		5
3	Энергетические установки, использующие энергию сжатых газов	8		2		1		-		5
4	Тепловые энергетические установки на основе тепловых двигателей. (ТЭУ)	29		2		2		4		21
5	Энергетические установки, работающие на возобновляемых источниках энергии.	21		1		2		-		18
6	Модульные котельные и мини-ТЭЦ	20		2		-		2		16
7	Атомные теплоэлектростанции	12		1		-		-		11

	на базе транспортабельного энергоблока								
	Итого:	99		10		6		6	77
	Вид аттестации (экзамен)								
	Контроль аттестации	0,4							
	Контроль: подготовка к экзамену	8,6							
	ИТОГО по дисциплине:	108							

6.2 Содержание разделов дисциплины

№ раздела	Наименование раздела дисциплины 10 семестр	Содержание раздела
1.	Классификации автономных систем энергоснабжения (АСЭ). Перспективы развития АСЭ.	Основные определения. Классификация автономных энергетических установок: по первичному источнику энергии; по типу преобразования этой энергии в электрическую. Общая характеристика автономных энергетических установок. Новейшие технологические решения при разработке автономных систем энергоснабжения.
2.	Энергетические установки на основе химических источников тока (ХИТ)	Химический источник тока (ХИТ). Основные электрохимические системы ХИТ. Общая характеристика ХИТ: марганцево-цинковые элементы; ртутно-цинковые элементы; медно-магниевые элементы; свинцовые аккумуляторы; никель-кадмиевые аккумуляторы; никель-железные аккумуляторы; серебряно-цинковые аккумуляторы. Основные технические характеристики ХИТ. Сравнительные характеристики ХИТ. Структурная схема энергоустановок на основе ХИТ.
3.	Энергетические установки, использующие энергию сжатых газов	Энергетические установки, использующие энергию сжатых газов: принципиальная схема. Расчет основных параметров установки. Оценка экономической эффективности таких установок.
4.	Тепловые энергетические установки на основе тепловых двигателей. (ТЭУ)	Циклы газовых двигателей, лежащие в основе работы ТЭУ. ТЭУ на основе ДВС: цикл Отто; цикл Дизеля; цикл Тринклера. Структурная схема энергетических установок на основе ДВС. Газопоршневые установки (ГПУ): общие характеристики; топливо для ГПУ. ТЭУ на основе ГТУ.
5.	Энергетические установки, работающие на возобновляемых источниках энергии.	Альтернативная энергетика: солнечная, ветровая, биотопливо, гидроэнергетика малой мощности, приливная, геотермальная. История отечественной альтернативной энергетики: достоинства и недостатки.
6.	Модульные котельные и мини-ТЭЦ	Промышленные и отопительные блочно-модульные котельные, Мини-ТЭЦ, Когенерация и тригенерация.
7.	Атомные теплоэлектростанции на базе транспортабельного энергоблока	Атомные станции малой мощности (АСММ): преимущества. Наземные и плавучие АСММ. Реакторные установки. Технологическая схема работы ПАТЭС. Инфраструктура и устройство ПАТЭС. Экологическая безопасность и минимизация воздействия на окружающую среду

7. СООТВЕТСТВИЕ СОДЕРЖАНИЯ ТРЕБОВАНИЯМ К РЕЗУЛЬТАТАМ ОСВОЕНИЯ ДИСЦИПЛИНЫ

№ п/п	В результате освоения дисциплины студент должен:	Раздел 1	Раздел 2	Раздел 3	Раздел 4	Раздел 5	Раздел 6	Раздел 7
	Знать:							
1.	- стандартные (типовые) методики проведения конструкционных и технико-экономических расчетов при разработке технологических схем и проектировании элементов оборудования автономных систем энергоснабжения с использованием нормативной				+	+	+	+

	документации и современных методов поиска и обработки информации							
2.	- способы преобразования различных видов энергии в электрическую, применяемые в автономных системах энергоснабжения ⁴	+	+	+	+	+	+	+
3.	- структуру автономных систем энергоснабжения: источники различных энергоресурсов, принципы работы и виды применяемого оборудования, распределительные сети энергоресурсов в системе потребления энергии; методы расчета автономных систем энергоснабжения.		+	+	+	+	+	+
	Уметь:							
1.	- организовать сбор, проводить анализ научно-технической информации на основе отечественного и зарубежного опыта разработки, проектирования автономных энергоустановок, необходимых для постановки правильной цели, построения плана и проведения необходимых расчетов при проектировании автономных энергетических систем ПП и ЖКХ;				+	+	+	
2.	- анализировать потребности в различных видах энергии и энергетические характеристики при использовании энергетических установок, принимать обоснованные решения, исходя из требований к автономным системам энергоснабжения;	+	+	+	+		+	+
3.	- работать со справочной литературой, с ГОСТ, СНиП, СП, ПБ, РД и другими нормативными документами				+	+	+	+
	Владеть							
1.	- навыками применения методик проведения проектных разработок для нужд автономных систем энергоснабжения;				+	+	+	
2.	- навыками разработки схем и проектного размещения установок автономного энергоснабжения на промышленных предприятиях и в системах ЖКХ.	+	+	+				+

В результате освоения дисциплины студент должен овладеть следующими компетенциями и индикаторами их достижения

Код и наименование компетенции	Код и наименование индикатора достижения компетенции	Раздел 1	Раздел 2	Раздел 3	Раздел 4	Раздел 5	Раздел 6	Раздел 7
УК-2. Способен определять круг задач в рамках поставленной цели и выбирать оптимальные способы их решения, исходя из действующих правовых норм, имеющихся ресурсов и ограничений	УК-2.2 В рамках поставленных задач определяет имеющиеся ресурсы и ограничения, действующие правовые нормы	+		+	+		+	+
	УК-2.4 Выполняет задачи в зоне своей ответственности в соответствии с запланированными результатами и точками контроля, при необходимости корректирует способы решения задач		+			+		+
	УК-2.5 Представляет результаты проекта, предлагает возможности их использования и/или совершенствования				+	+	+	+
ПК-1. Способен участвовать в работах по освоению и организации технологических процессов объектов профессиональной деятельности	ПК-1.1 Участвует в разработке схем размещения объектов профессиональной деятельности в соответствии с технологией производства.				+	+	+	+
	ПК-1.2 Демонстрирует знания технологических процессов, обеспечивающих работу объектов профессиональной деятельности	+	+	+				

8. ПРАКТИЧЕСКИЕ И ЛАБОРАТОРНЫЕ ЗАНЯТИЯ

8.1 Практические занятия

10 семестр

№ п/п	№ раздела дисциплины	Тематика практических занятий (семинаров)	Трудоемкость час.
1.	2	Выбор между централизованными и децентрализованными источниками энергоснабжения.	1
2.	3	Расчет основных параметров установок, использующих энергию сжатых газов.	1
3.	4	Газопоршневые установки: общие характеристики и топливо для ГПУ.	2
4.	5	Автономные системы энергоснабжения на основе возобновляемых источников энергии: конструкции, принцип действия.	2
Итого:			6

8.2 Лабораторные занятия

Выполнение лабораторного практикума способствует закреплению учебного материала, изучаемого в дисциплине «Автономные системы энергоснабжения».

Лабораторные работы и разделы, которые они охватывают

№ п/п	№ раздела дисциплины	Наименование лабораторных работ	Трудоемкость час.
10 семестр			
1.	4	Расчет состава, объема и энтальпии продуктов сгорания органического топлива, применяемого в автономных установках энергоснабжения.	2
2.	4	Расчет паропроизводительности и выбор котла-утилизатора для утилизации тепла отходящих газов.	2
5.	6	Расчет необходимой тепловой нагрузки потребителя и выбор блочно-модульной котельной	2
Итого:			6

8.3 Тематика контрольной работы

Контрольная работа выполняется в 10 семестре

№ п/п	№ раздела дисциплины	Тематика контрольной работы	Семестр
1.	4, 5, 6, 7	Выбор автономной энергетической системы для тепло- и электроснабжения малого предприятия.	10

9. САМОСТОЯТЕЛЬНАЯ РАБОТА

Самостоятельная работа проводится с целью освоения знаний и умений по дисциплине «Энергобалансы на промышленных предприятиях» и предусматривает:

- ознакомление и проработку рекомендованной литературы, работу с электронно-библиотечными системами;
- подготовку к защите лабораторных работ;
- выполнение контрольной работы;
- подготовку к сдаче экзамена по дисциплине.

Планирование времени на самостоятельную работу, необходимого на изучение дисциплины, студентам надо осуществлять на весь период изучения, предусматривая при этом регулярное повторение пройденного материала. Материал, законспектированный на лекциях, необходимо регулярно дополнять сведениями из литературных источников, представленных в рабочей программе. При работе с указанными источниками рекомендуется составлять краткий конспект материала, с обязательным фиксированием библиографических данных источника.

10. ОЦЕНОЧНЫЕ МАТЕРИАЛЫ

Оценочные материалы представлены в виде отдельного документа – Фонда оценочных средств, являющегося неотъемлемой частью рабочей программы дисциплины.

11. МЕТОДИЧЕСКИЕ УКАЗАНИЯ ПО ОСВОЕНИЮ ДИСЦИПЛИНЫ

Организация образовательного процесса регламентируется учебным планом и расписанием учебных занятий. Язык обучения (преподавания) — русский. Через каждые 45 мин контактной работы делается перерыв продолжительностью 5 мин, а после двух час. контактной работы делается перерыв продолжительностью 10 мин.

Сетевая форма реализации программы дисциплины не используется.

Обучающийся имеет право на зачет результатов обучения по дисциплине, если она освоена им при получении среднего профессионального образования и (или) высшего образования, а также дополнительного образования (при наличии) (далее - зачет результатов обучения). Зачтенные результаты обучения учитываются в качестве результатов промежуточной аттестации в установленном в Институте порядке.

11.1. Образовательные технологии

Образовательный процесс при освоении дисциплины основывается на использовании традиционных, инновационных и информационных образовательных технологий. Возможна реализация ОПОП с применением электронного обучения и дистанционных образовательных технологий. Традиционные образовательные технологии представлены лекциями и семинарскими (практическими) занятиями. Инновационные образовательные технологии используются в виде применения активных и интерактивных форм проведения занятий. Информационные образовательные технологии реализуются путем активизации самостоятельной работы студентов в информационной образовательной среде. При проведении учебных занятий обеспечивается развитие у обучающихся навыков командной работы, межличностной коммуникации, принятия решений, лидерских качеств (включая проведение интерактивных лекций, групповых дискуссий, в том числе с учетом региональных особенностей профессиональной деятельности выпускников и потребностей работодателей).

11.2. Лекции

Лекционный курс предполагает систематизированное изложение основных вопросов содержания дисциплины.

На первой лекции лектор обязан предупредить студентов, применительно к какому базовому учебнику (учебникам, учебным пособиям) будет прочитан курс.

Лекционный курс обеспечивает более глубокое понимание учебных вопросов при значительно меньшей затрате времени, чем это требуется среднестатистическому студенту на самостоятельное изучение материала.

11.3. Практические занятия

Практические занятия представляют собой детализацию лекционного теоретического материала, направлены на отработку навыков, проводятся в целях закрепления курса и охватывают все основные разделы дисциплины.

Основной формой проведения практических занятий является обсуждение наиболее проблемных и сложных вопросов по отдельным темам, а также решение задач и разбор примеров при контактной работе. В обязанности преподавателя входят: оказание методической помощи и консультирование студентов по соответствующим темам курса, ответы на вопросы, управление процессом решения задач.

Активность на практических занятиях оценивается по следующим критериям:

- устный опрос - ответы на вопросы, предлагаемые преподавателем;
- выполнение заданий (решение задач).

Оценивание практических заданий входит в оценку.

11.4. Лабораторные работы

На первом занятии лабораторного практикума проводится ознакомление студентов с техникой безопасности при выполнении лабораторных работ в ходе лабораторного практикума по дисциплине «Автономные системы энергоснабжения».

По каждой лабораторной работе студент оформляет письменный отчет. Текущий контроль на лабораторных работах проводится в виде устных опросов – «защита» по итогам лабораторных работ. Оценивается ход лабораторных работ, достигнутые результаты, качество оформления отчета, своевременность сдачи.

11.5. Самостоятельная работа студента

Для успешного усвоения дисциплины необходимо не только посещать аудиторные занятия, но и вести активную самостоятельную работу. При самостоятельной проработке курса обучающиеся должны:

- повторить законспектированный на лекционном занятии материал и дополнить его с учетом

рекомендованной по данной теме литературы;

- изучить рекомендованную основную и дополнительную литературу, составлять тезисы, аннотации и конспекты наиболее важных моментов;

- самостоятельно выполнить контрольную работу;

- использовать для самопроверки материала оценочные средства.

Контрольная работа оценивается по следующим критериям:

- правильность выполнения задания;

- аккуратность в оформлении работы;

- использование специальной литературы;

- своевременная сдача выполненного задания (указывается преподавателем).

11.6 Методические рекомендации для преподавателей

Основные принципы обучения

1. Цель обучения – развить мышление, выработать мировоззрение; познакомить с идеями и методами науки; научить применять принципы и законы для решения простых и нестандартных термодинамических задач.

2. Обучение должно органически сочетаться с воспитанием. Нужно развивать в студентах волевые качества и трудолюбие. Ненавязчиво, к месту прививать элементы культуры поведения. В частности, преподаватель должен личным примером воспитывать в студентах пунктуальность и уважение к чужому времени. Недопустимо преподавание односеместровой учебной дисциплины превращать в многосеместровое. Возникшая академическая задолженность должна быть ликвидирована в период следующего семестра до начала зачетной недели.

3. Обучение должно быть активным. Нужно строить обучение так, чтобы в овладении материалом основную роль играла память логическая, а не формальная. Запоминание должно достигаться через глубокое понимание.

4. Одно из важнейших условий успешного обучения – умение организовать работу студентов.

5. Отношение преподавателя к студентам должно носить характер доброжелательной требовательности. Для стимулирования работы студентов нужно использовать поощрение, одобрение, похвалу, но не порицание (порицание может применяться лишь как исключение). Преподаватель должен быть для студентов доступным.

6. Необходим регулярный контроль работы студентов. Правильно поставленный, он помогает им организовать систематические занятия, а преподавателю достичь высоких результатов в обучении.

7. Важнейшей задачей преподавателей, ведущих занятия по дисциплине, является выработка у студентов осознания необходимости и полезности знания дисциплины как теоретической и практической основы для изучения профильных дисциплин.

8. С целью более эффективного усвоения студентами материала данной дисциплины рекомендуется при проведении занятий использовать современные технические средства обучения, а именно презентации лекций, наглядные пособия и т.п.

9. Для более глубокого изучения предмета и подготовки ряда вопросов (тем) для самостоятельного изучения по разделам дисциплины преподаватель предоставляет студентам необходимую информацию о использовании учебно-методического обеспечения и Интернет-ресурсов.

10. Цель лекции – формирование у студентов ориентировочной основы для последующего усвоения материала методом самостоятельной работы. Содержание лекции должно отвечать следующим дидактическим требованиям:

- изложение материала от простого к сложному, от известного к неизвестному;

- логичность, четкость и ясность в изложении материала;

- возможность проблемного изложения, диалога с целью активизации деятельности студентов;

- опора смысловой части лекции на подлинные факты, события, явления, статистические данные;

- тесная связь теоретических положений и выводов с практикой и будущей профессиональной деятельностью студентов.

Преподаватель, читающий лекционные курсы, должен знать существующие в педагогической практике варианты лекций, их дидактические и воспитывающие возможности, а также их место в структуре процесса обучения.

11. При проведении аттестации студентов важно всегда помнить, что систематичность, объективность, аргументированность – главные принципы, на которых основаны контроль и оценка знаний студентов. Знание критериев оценки знаний обязательно для преподавателя и студента.

Организация лабораторного практикума

1. Освоение студентом лабораторного практикума – необходимая составная часть работы студента при освоении дисциплины. Каждый студент за один семестр должен выполнить определенное количество лабораторных работ

2. Все студенты на первом занятии лабораторного практикума в лаборатории проходят инструктаж по технике безопасности. Каждый студент в специальном журнале ставит свою подпись о том, что он прослушал инструктаж по технике безопасности работы в лаборатории и обязуется выполнять все пункты инструктажа.

3. Студенты не допускаются к работе в лаборатории в верхней одежде.

4. Студенты допускаются к выполнению работы только после проверки преподавателем готовности студента.

5. Готовность студента к выполнению лабораторной работы состоит в следующем:

а) проведена текущая работа, а именно изучен соответствующий теоретический материал, подготовлен протокол работы

б) знание экспериментальной составляющей данной работы в рамках описания работы в практикуме и учебнике, умение работать с оборудованием;

Студент не допускается к выполнению работы, если:

а) не подготовлен протокол для записи результатов,

б) студент не знает теории работы в рамках теоретического введения в практикуме и не представляет, что и каким методом он будет делать.

Однако, не готовый к работе студент до окончания лабораторного занятия работает в аудитории, устраняя допущенные недоработки.

Студентам, пропустившим занятия по уважительным причинам (имеется допуск из деканата), предоставляется возможность ее выполнения во время, указанное ведущим преподавателем. Студенты, нуждающиеся в дополнительной подготовке, могут воспользоваться услугами Центра дополнительных образовательных услуг.

В течение одного занятия допускается выполнение не более одной лабораторной работы.

На титульном листе отчета по лабораторной работе (протокола) должны быть указаны фамилия и инициалы студента, код учебной группы. Отчет (протокол) также должен содержать цель работы, порядок выполнения.

Оформление отчета (протокола) работы завершается написанием выводов.

Прием «защиты» по лабораторной работе заключается в проверке:

а) результатов работы,

б) достоверности расчетов,

в) правильности построения графиков (при необходимости),

г) оформления работы и выводов.

Работа считается зачтенной, если она выполнена и «зачтена».

При проведении промежуточной аттестации студента необходимо наличие зачетов по всем предусмотренным лабораторным работам по данной дисциплине.

11.7 Методические указания для студентов:

По подготовке к лекционным занятиям

Изучение дисциплины требует систематического и последовательного накопления теоретических знаний, следовательно, пропуски отдельных тем не позволяют глубоко освоить предмет. Студентам необходимо:

1. Перед каждой лекцией просматривать рабочую программу дисциплины;

2. Перед следующей лекцией необходимо просмотреть по конспекту материал предыдущей.

При затруднениях в восприятии материала следует обратиться к основным литературным источникам. Если разобраться в материале не удалось, необходимо обратиться к лектору или к преподавателю на практических занятиях.

По подготовке к лабораторному практикуму

Каждый студент перед началом семестра получает полный комплект литературы - набор учебных пособий, в которых помещены описания лабораторных работ. Инструкции по лабораторным работам, отсутствующим в учебных пособиях, имеются в читальном зале библиотеки и в соответствующей лаборатории на кафедре, и каждый студент может получить ее во временное пользование. Описание каждой лабораторной работы содержит достаточно проработанное теоретическое введение, основные расчетные формулы и формулы расчета погрешности, подробное описание лабораторной установки, сценарий проведения лабораторной работы, виды таблиц, для внесения в них результатов измерений, контрольные вопросы, дающие студенту возможность осуществить самоконтроль уровня своей подготовки к работе.

Студент допускается к выполнению работы только после проверки преподавателем готовности студента.

Студентам, пропустившим занятия по уважительным причинам (имеется допуск из деканата), предоставляется возможность ее выполнения во время, указанное ведущим преподавателем. Студентам, пропустившим занятия по неуважительным причинам, предоставляется возможность ее выполнения в зачетную неделю во время, указанное ведущим преподавателем.

В течение одного занятия допускается выполнение не более одной лабораторной работы.

Работа считается зачтенной, если она выполнена и «зачтена».

По самостоятельному выполнению контрольной работы

Усвоение материала дисциплины «Автономные системы энергоснабжения» во многом зависит от осмысленного выполнения Контрольной работы, состоящего из задач.

При решении задач целесообразно руководствоваться следующими правилами.

1. Прежде всего, нужно хорошо вникнуть в условие задачи, записать кратко ее условие.

2. Если позволяет характер задачи, обязательно сделайте рисунок, поясняющий ее сущность.

3. За редкими исключениями, каждая задача должна быть сначала решена в общем виде (т.е. в буквенных обозначениях, а не в числах), причем искомая величина должна быть выражена через заданные величины.

4. Получив решение в общем виде, нужно проверить, правильную ли оно имеет размерность.

5. Если это возможно, исследовать поведение решения в предельных случаях.

6. При подстановке в уравнение числовых значений обозначенных величин, обратите внимание на то, чтобы все эти значения были в одной и той же системе единиц. Чтобы облегчить определение порядка вычисляемой величины, полезно представить исходные величины в виде чисел, близких к единице, умноженных на 10 в соответствующей степени (например, вместо 24700 подставить $2,47 \cdot 10^4$, вместо 0,00086 – число $0,86 \cdot 10^{-3}$ и т. д.).

7. Получив числовой ответ, нужно оценить его правдоподобность. Такая оценка может в ряде случаев обнаружить ошибочность полученного результата.

Решение задач принесет наибольшую пользу только в том случае, если обучающийся решает задачи самостоятельно. Решить задачу без помощи, без подсказки часто бывает нелегко и не всегда удается. Но даже не увенчавшиеся успехом попытки найти решение, если они предпринимались достаточно настойчиво, приносят ощутимую пользу, так как развивают мышление и укрепляют волю. Решение задач ни в коем случае не следует откладывать на последний вечер перед занятиями, как, к сожалению, нередко поступают студенты. В этом случае более сложные и притом наиболее содержательные и полезные задачи заведомо не могут быть решены. В рекомендуемых учебниках и сборниках задач, в разделе, в котором помещены задачи для решения, имеются примеры (рассмотренные задачи). Поэтому толчком к решению данной задачи может послужить ознакомление с несколькими решенными задачами.

По работе с литературой

В рабочей программе дисциплины представлен список основной и дополнительной литературы – это учебники, учебно-методические пособия или указания. Дополнительная литература – учебники, монографии, сборники научных трудов, журнальные и газетные статьи, различные справочники, энциклопедии, Интернет-ресурсы.

Любая форма самостоятельной работы студента (подготовка к семинарскому занятию, докладу и т.п.) начинается с изучения соответствующей литературы как в библиотеке / электронно-библиотечной системе, так и дома. Изучение указанных источников расширяет границы понимания предмета дисциплины.

При работе с литературой выделяются следующие виды записей. Конспект – краткая схематическая запись основного содержания научной работы. Целью является не переписывание произведения, а выявление его логики, системы доказательств, основных выводов. Хороший конспект должен сочетать полноту изложения с краткостью. Цитата – точное воспроизведение текста. Заключается в кавычки. Точно указывается страница источника. Тезисы – концентрированное изложение основных положений прочитанного материала. Аннотация – очень краткое изложение содержания прочитанной работы. Резюме – наиболее общие выводы и положения работы, ее концептуальные итоги.

11.8 Методические рекомендации по обучению лиц с ограниченными возможностями здоровья и инвалидов

Профессорско-преподавательский состав знакомится с психолого-физиологическими особенностями обучающихся инвалидов и лиц с ограниченными возможностями здоровья, индивидуальными программами реабилитации инвалидов (при наличии). При необходимости осуществляется дополнительная поддержка преподавания психологами, социальными работниками, прошедшими подготовку ассистентами.

Предполагается использовать социально-активные и рефлексивные методы обучения, технологии социокультурной реабилитации с целью оказания помощи в установлении полноценных межличностных отношений с другими студентами, создании комфортного психологического климата в студенческой группе. Подбор и разработка учебных материалов производится с учетом предоставления материала в различных формах: аудиальной, визуальной, с использованием специальных технических средств и информационных систем.

Освоение дисциплины лицами с ОВЗ осуществляется с использованием средств обучения общего и специального назначения (персонального и коллективного использования).

Для студентов с ОВЗ предусматривается доступная форма предоставления заданий оценочных средств, а именно:

- в печатной или электронной форме (для лиц с нарушениями опорно-двигательного аппарата);
- в печатной форме или электронной форме с увеличенным шрифтом и контрастностью (для лиц с нарушениями слуха, речи, зрения);
- методом чтения ассистентом задания вслух (для лиц с нарушениями зрения).

Лабораторные работы выполняются методом вычислительного эксперимента.

Студентам с инвалидностью увеличивается время на подготовку ответов на контрольные вопросы. Для таких студентов предусматривается доступная форма предоставления ответов на задания, а именно:

- письменно на бумаге или набором ответов на компьютере (для лиц с нарушениями слуха, речи);
- выбором ответа из возможных вариантов при тестировании с использованием услуг ассистента (для лиц с нарушениями опорно-двигательного аппарата);
- устно (для лиц с нарушениями зрения, опорно-двигательного аппарата).

При необходимости для обучающихся с инвалидностью процедура оценивания результатов обучения может проводиться в несколько этапов.

12. УЧЕБНО-МЕТОДИЧЕСКОЕ И ИНФОРМАЦИОННОЕ ОБЕСПЕЧЕНИЕ ДИСЦИПЛИНЫ

Информационную поддержку освоения дисциплины осуществляет библиотека Института, которая обеспечивает обучающихся основной учебной, учебно-методической и научной литературой, необходимой для организации образовательного процесса по дисциплине.

Библиотека располагает учебной, учебно-методической и научно-технической литературой в форме печатных и электронных изданий, а также включает официальные, справочно-библиографические, специализированные отечественные и зарубежные периодические и информационные издания. Библиотека обеспечивает доступ к профессиональным базам данных, информационным, справочным и поисковым системам.

Каждый обучающийся обеспечен свободным доступом из любой точки, в которой имеется доступ к сети Интернет и к электронно-библиотечной системе (ЭБС) Института и Университета, которая содержит различные издания по основным изучаемым дисциплинам и сформирована по согласованию с правообладателями учебной и учебно-методической литературы.

Полный перечень электронных информационных ресурсов, используемых в процессе обучения, представлен в основной образовательной программе.

12.1 Перечень основной и дополнительной литературы, необходимой для освоения дисциплины

Литература	Режим доступа	Обеспеченность
Основная литература:		
1. Анчарова Т.В., Рашевская М.А., Стебунова Е.Д. Электроснабжение и электрооборудование зданий и сооружений: учебник. - М.: ФОРУМ; НИЦ ИНФРА-М. 2012. - 416 с.	Библиотека НИ РХТУ	да
2. Нетрадиционные возобновляемые источники и методы преобразования их энергии [Электронный ресурс] / Н.Н. Баранов. - М.: Издательский дом МЭИ, 2011. -	Библиотека НИ РХТУ	да
4. Назмеев Ю.Г., Конахин И.А. Теплоэнергетические системы и энергобалансы промышленных предприятий: Учебное пособие для студентов вузов. - М.: Издательство МЭИ, 2002.- 406 с.	Библиотека НИ РХТУ	да
Дополнительная литература:		
1. Соколов Е.Я. Теплофикация и тепловые сети: учебник / Е. Я. Соколов. - 8-е изд., стереотип. - М.: Издат. дом МЭИ, 2006. - 472 с.	Библиотека НИ РХТУ	да
2. Роддатис К.Ф., Полтарецкий А.Н. Справочник по котельным установкам малой производительности /Под ред. К.Ф. Роддатиса. - М.: Энергоатомиздат, 1989. – 488 с.	Библиотека НИ РХТУ	да
3. Теплоэнергетические системы промышленных предприятий и энергобалансы: Методические указания /РХТУ им. Д.И. Менделеева, Новомосковский ин-т; Сост.: В.Е. Золотарева, И.В. Тимофеева, П.П. Погребницкий.- Новомосковск, 2004. – 48 с.	Библиотека НИ РХТУ	да
4. Золотарева В.Е., Тимофеева И.В., Курило Н.А. Энергоснабжение. Учебное пособие. - Новомосковск, ФГБОУ ВО «РХТУ им. Д.И. Менделеева», Новомосковский институт (филиал), 2019. – 101 с.	Библиотека НИ РХТУ	Да
5. Сидельковский, Л. Н. Котельные установки промышленных предприятий [Текст] : учеб. для вузов / Л. Н. Сидельковский. - 2-е изд., перераб. - М. : Энергоатомиздат, 1988. - 526 с.	Библиотека НИ РХТУ	Да
6. Сборник задач по теплотехнике: учеб. пособ. для вузов / Г. П. Панкратов. - 3-е изд. перераб. и доп. - М. : Высш. шк. , 1995. - 238 с.	Библиотека НИ РХТУ	Да

12.2. Информационно-образовательные ресурсы, профессиональные базы данных и информационные справочные системы

При освоении дисциплины студенты должны использовать информационные и информационно-образовательные ресурсы следующих порталов и сайтов:

1. [Электронно-библиотечная система «ЛАНЬ»](#). Договор № 33.02-Р-3.1-6964/2023 от 25.09.2023г. Лицензионный договор № 33.02-Р-3.1-6972/2023 от 25.09.2023г. Срок действия с 26.09.2023г. по 25.09.2024г.
2. ЭБС «Электронное издательство ЮРАЙТ» (договор № 33.02-Л-3.1-7818/2024 от 27.04.2024 г. Срок действия с 27.04.2024 г. по 31.05.2025 г.) - <https://urait.ru/>

3. ЭБС «ZNANIUM» (договор № 146 эбс / 33.02-Р-3.1-7807/2024 от 16.04.2024 г. Срок действия с 25.04.2024 г. по 24.04.2025 г.) - <https://znanium.com/>
4. ЭБС «Консультант студента» (договор № 1002КС/02-2024/33.02-Л-3.1-7787/2024 от 23.04.2024г. Срок действия с 23.04.2024 г. по 22.04.2025 г.) - [https:// studentlibrary.ru/](https://studentlibrary.ru/)
5. Научная электронная библиотека «КиберЛенинка» - <https://cyberleninka.ru/>
6. Научная электронная библиотека eLIBRARY.RU - <https://elibrary.ru/>
7. Портал по теплоснабжению РосТепло.ру <https://www.rosteplo.ru>
8. Электронный журнал «Новости теплоснабжения» <https://www.rosteplo.ru/nt>
9. Система федеральных образовательных порталов. Система открытого образования. Консалтинговый центр ИОС ОО РФ [Электронный ресурс] – Режим доступа: <http://www.openet.ru>
10. Информационная система «Единое окно доступа к образовательным ресурсам». URL: <http://window.edu.ru>
11. Библиотека Новомосковского института (филиала) РХТУ им. Д.И. Менделеева URL: https://irbis.nirhtu.ru/ISAPI/irbis64r_opak72/cgiirbis_64.dll?C21COM=F&I21DBN=IBIS&P21DBN=IBIS
12. Система поддержки учебных курсов НИ РХТУ. Кафедра Промышленная теплоэнергетика Направление подготовки Теплоэнергетика и теплотехника URL: <https://moodle.nirhtu.ru/course/index.php?categoryid=15>
13. Кафедра «Промышленная теплоэнергетика» / Официальный сайт НИ РХТУ им. Д.И. Менделеева. Режим доступа: <https://ni.muctr.ru/students/faculties/emf/pte/>

13. МАТЕРИАЛЬНО-ТЕХНИЧЕСКОЕ ОБЕСПЕЧЕНИЕ ДИСЦИПЛИНЫ

Учебные аудитории для проведения занятий лекционного типа, занятий семинарского типа, групповых и индивидуальных консультаций, текущего контроля и промежуточной аттестации, а также помещения для самостоятельной работы обучающихся, оснащенные компьютерной техникой с возможностью подключения к сети «Интернет» и обеспеченные доступом в электронную информационно-образовательную среду Института, помещения для хранения и профилактического обслуживания учебного оборудования

Наименование специальных помещений	Оснащенность специальных помещений
Аудитории для проведения занятий лекционного типа, занятий семинарского типа, аудитория 306 «Компьютерный класс» учебный корпус №1 (ул. Трудовые резервы/Комсомольская, 29/19)	Комплекты учебной мебели, меловая доска, персональные компьютеры с возможностью подключения к сети «Интернет» и обеспеченные доступом в электронную информационно-образовательную среду, комплект мультимедийного оборудования. Оборудование: Персональный компьютер 12 шт., жидкокристаллический монитор 11 шт., МФУ 2 шт., проектор 1 шт, проекторный экран 1шт. Количество посадочных мест -20.
Аудитория для проведения занятий семинарского типа, курсового проектирования, аудитория 305 «Лаборатория тепловых двигателей» учебный корпус №1 (ул. Трудовые резервы/Комсомольская, 29/19)	Комплекты учебной мебели, меловая доска, наглядные пособия, плакаты к лабораторным работам, персональный компьютер, мультимедийное оборудование. Лабораторный стенд «Испытания сопла Лаваля». Лабораторный стенд «Конструкция карбюраторного двигателя». Лабораторный стенд «Испытание поршневого компрессора». Лабораторный стенд «Испытание центробежного вентилятора». Оборудование для проведения лабораторных занятий (работ): Центробежный вентилятор 1 шт., микроманометр ММН-240 1шт., U – образные манометры 10 шт., макет котла и паровой турбины 1 шт., латер 1шт., магазин сопративлений 1 шт., вольтметр 4 шт., амперметр 4 шт., осевой вентилятор 1 шт., макет ДВС 1 шт., сдвоенный центробежный вентилятор 1 шт.,

	<p>сопло с косым срезом 1 шт., вентиляторы 2 шт., сопло Ловаля 1 шт., лагомер 1 шт., разрез ДВС 1 шт., манометр 2 шт., ПК 1 шт., проекционный экран 1 шт. Количество посадочных мест -20.</p>
<p>Аудитории для групповых и индивидуальных консультаций, текущего контроля и промежуточной аттестации, аудитория 305 «Лаборатория тепловых двигателей» учебный корпус №1 (ул. Трудовые резервы/Комсомольская, 29/19)</p>	<p>Комплекты учебной мебели, меловая доска, наглядные пособия, плакаты к лабораторным работам, персональный компьютер, мультимедийное оборудование. Лабораторный стенд «Испытания сопла Ловаля». Лабораторный стенд «Конструкция карбюраторного двигателя». Лабораторный стенд «Испытание поршневого компрессора». Лабораторный стенд «Испытание центробежного вентилятора». Оборудование для проведения лабораторных занятий (работ): Центробежный вентилятор 1 шт., микроманометр ММН-240 1шт., U – образные манометры 10 шт., макет котла и паровой турбины 1 шт., латер 1шт., магазин сопротивлений 1 шт., вольтметр 4 шт., амперметр 4 шт., осевой вентилятор 1 шт., макет ДВС 1 шт., сдвоенный центробежный вентилятор 1 шт., сопло с косым срезом 1 шт., вентиляторы 2 шт., сопло Ловаля 1 шт., лагомер 1 шт., разрез ДВС 1 шт., манометр 2 шт., ПК 1 шт., проекционный экран 1 шт. Количество посадочных мест -20.</p>
<p>Помещение для самостоятельной работы студентов, аудитория 306 «Компьютерный класс» учебный корпус №1 (ул. Трудовые резервы/Комсомольская, 29/19)</p>	<p>Комплекты учебной мебели, меловая доска, персональные компьютеры с возможностью подключения к сети «Интернет» и обеспеченные доступом в электронную информационно-образовательную среду, комплект мультимедийного оборудования. Оборудование: Персональный компьютер 12 шт., жидкокристаллический монитор 11 шт., МФУ 2 шт., проектор 1 шт., проекционный экран 1шт. Количество посадочных мест -20.</p>

Для инвалидов и лиц с ограниченными возможностями здоровья при необходимости имеется возможность проведения лекционных занятий и занятий семинарского типа на 1-ом этаже учебного корпуса. Возле входных дверей в учебный корпус установлен звонок в дежурную сотруднику. Предусмотрены широкие дверные проемы. Имеются специализированные кабинеты для самостоятельной и индивидуальной работы, оснащенные ПК. По ряду тем предусмотрены виртуальные занятия, в том числе с использованием презентаций и выполнением требуемого объема работ в режиме удаленного доступа.

Технические средства обучения, служащие для предоставления учебной информации большой аудитории

Ноутбук с возможностью просмотра видеоматериалов и презентаций, доступом к сети «Интернет», электронным образовательным и информационным ресурсам, базе данных электронного каталога Института, системе управления учебными курсами Moodle.

Проектор, экран.

Программное обеспечение

1. Операционная система - MS Windows 7, бессрочная лицензия в рамках подписки Azure Dev Tools for Teaching (бывший Microsoft Imagine Premium (бывший DreamSpark - [The Novomoskovsk university \(the branch\) - EMDEPT - DreamSpark Premium http://e5.onthehub.com/WebStore/Welcome.aspx?vsro=8&ws=9f5a10ad-c98b-e011-969d-0030487d8897](http://e5.onthehub.com/WebStore/Welcome.aspx?vsro=8&ws=9f5a10ad-c98b-e011-969d-0030487d8897). Номер учетной записи e5: 100039214))
2. MS Word, MS Excel, MS PowerPoint из пакета MS Office 365A1 распространяется под лицензией в рамках подписки Azure Dev Tools for Teaching (бывший Microsoft Imagine Premium (бывший DreamSpark - [The Novomoskovsk university \(the branch\) - EMDEPT - DreamSpark Premium http://e5.onthehub.com/WebStore/Welcome.aspx?vsro=8&ws=9f5a10ad-c98b-e011-969d-0030487d8897](http://e5.onthehub.com/WebStore/Welcome.aspx?vsro=8&ws=9f5a10ad-c98b-e011-969d-0030487d8897). Номер учетной записи e5: 100039214))
3. Архиватор 7zip (распространяется под лицензией GNU LGPL license)
4. Adobe Acrobat Reader - ПО [Acrobat Reader DC](https://acrobat.adobe.com/ru/ru/acrobat/pdf-reader/volume-distribution.html) и мобильное приложение Acrobat Reader являются бесплатными и доступны для корпоративного распространения (<https://acrobat.adobe.com/ru/ru/acrobat/pdf-reader/volume-distribution.html>).
5. Браузер Mozilla FireFox (распространяется под лицензией Mozilla Public License 2.0 (MPL))

14. ТРЕБОВАНИЯ К ОЦЕНКЕ КАЧЕСТВА ОСВОЕНИЯ ДИСЦИПЛИНЫ

Наименование разделов	Основные показатели оценки	Формы и методы текущего контроля
Классификации автономных систем энергоснабжения (АСЭ). Перспективы развития АСЭ.	<p>Знать:</p> <ul style="list-style-type: none"> - способы преобразования различных видов энергии в электрическую, применяемые в автономных системах энергоснабжения. <p>Уметь:</p> <ul style="list-style-type: none"> - анализировать потребности в различных видах энергии и энергетические характеристики при использовании энергетических установок, принимать обоснованные решения, исходя из требований к автономным системам энергоснабжения. <p>Владеть:</p> <ul style="list-style-type: none"> - навыками разработки схем и проектного размещения установок автономного энергоснабжения на промышленных предприятиях и в системах ЖКХ. 	Устный опрос
Раздел 2. Энергетические установки на основе химических источников тока (ХИТ)	<p>Знать:</p> <ul style="list-style-type: none"> - способы преобразования различных видов энергии в электрическую, применяемые в автономных системах энергоснабжения; - структуру автономных систем энергоснабжения: источники различных энергоресурсов, принципы работы и виды применяемого оборудование, распределительные сети энергоресурсов в системе потребления энергии; методы расчета автономных систем энергоснабжения. <p>Уметь:</p> <ul style="list-style-type: none"> - анализировать потребности в различных видах энергии и энергетические характеристики 	Устный опрос; Решение задач;

	<p>при использовании энергетических установок, принимать обоснованные решения, исходя из требований к автономным системам энергоснабжения;</p> <p>Владеть:</p> <ul style="list-style-type: none"> - навыками разработки схем и проектного размещения установок автономного энергоснабжения на промышленных предприятиях и в системах ЖКХ. 	
<p>Раздел 3. Энергетические установки, использующие энергию сжатых газов</p>	<p>Знать:</p> <ul style="list-style-type: none"> - способы преобразования различных видов энергии в электрическую, применяемые в автономных системах энергоснабжения; - структуру автономных систем энергоснабжения: источники различных энергоресурсов, принципы работы и виды применяемого оборудования, распределительные сети энергоресурсов в системе потребления энергии; методы расчета автономных систем энергоснабжения. <p>Уметь:</p> <ul style="list-style-type: none"> - анализировать потребности в различных видах энергии и энергетические характеристики при использовании энергетических установок, принимать обоснованные решения, исходя из требований к автономным системам энергоснабжения; <p>Владеть:</p> <ul style="list-style-type: none"> - навыками разработки схем и проектного размещения установок автономного энергоснабжения на промышленных предприятиях и в системах ЖКХ. 	<p>Устный опрос; Решение задач;</p>
<p>Раздел 4. Тепловые энергетические установки на основе тепловых двигателей. (ТЭУ)</p>	<p>Знать:</p> <ul style="list-style-type: none"> - стандартные (типовые) методики проведения конструкционных и технико-экономических расчетов при разработке технологических схем и проектировании элементов оборудования автономных систем энергоснабжения с использованием нормативной документации и современных методов поиска и обработки информации; - способы преобразования различных видов энергии в электрическую, применяемые в автономных системах энергоснабжения; 	<p>Устный опрос; Решение задач; Защита лабораторных работ; Контрольная работа</p>

	<p>- структуру автономных систем энергоснабжения: источники различных энергоресурсов, принципы работы и виды применяемого оборудования, распределительные сети энергоресурсов в системе потребления энергии; методы расчета автономных систем энергоснабжения.</p> <p>Уметь:</p> <ul style="list-style-type: none"> - организовать сбор, проводить анализ научно-технической информации на основе отечественного и зарубежного опыта разработки, проектирования автономных энергоустановок, необходимых для постановки правильной цели, построения плана и проведения необходимых расчетов при проектировании автономных энергетических систем ПП и ЖКХ; - анализировать потребности в различных видах энергии и энергетические характеристики при использовании энергетических установок, принимать обоснованные решения, исходя из требований к автономным системам энергоснабжения; - работать со справочной литературой, с ГОСТ, СНИП, СП, ПБ, РД и другими нормативными документами <p>Владеть:</p> <ul style="list-style-type: none"> - навыками применения методик проведения проектных разработок для нужд автономных систем энергоснабжения; 	
<p>Раздел 5. Энергетические установки, работающие на возобновляемых источниках энергии.</p>	<p>Знать:</p> <ul style="list-style-type: none"> - стандартные (типовые) методики проведения конструкционных и технико-экономических расчетов при разработке технологических схем и проектировании элементов оборудования автономных систем энергоснабжения с использованием нормативной документации и современных методов поиска и обработки информации - способы преобразования различных видов энергии в электрическую, применяемые в автономных системах энергоснабжения⁴ - структуру автономных систем энергоснабжения: источники 	<p>Устный опрос; Решение задач; Контрольная работа</p>

	<p>различных энергоресурсов, принципы работы и виды применяемого оборудование, распределительные сети энергоресурсов в системе потребления энергии; методы расчета автономных систем энергоснабжения.</p> <p>Уметь:</p> <ul style="list-style-type: none"> - организовать сбор, проводить анализ научно-технической информации на основе отечественного и зарубежного опыта разработки, проектирования автономных энергоустановок, необходимых для постановки правильной цели, построения плана и проведения необходимых расчетов при проектировании автономных энергетических систем ПП и ЖКХ; - работать со справочной литературой, с ГОСТ, СНиП, СП, ПБ, РД и другими нормативными документами <p>Владеть:</p> <ul style="list-style-type: none"> - навыками применения методик проведения проектных разработок для нужд автономных систем энергоснабжения; 	
<p>Раздел 6. Модульные котельные и мини-ТЭЦ</p>	<p>Знать:</p> <ul style="list-style-type: none"> - стандартные (типовые) методики проведения конструкционных и технико-экономических расчетов при разработке технологических схем и проектировании элементов оборудования автономных систем энергоснабжения с использованием нормативной документации и современных методов поиска и обработки информации - способы преобразования различных видов энергии в электрическую, применяемые в автономных системах энергоснабжения⁴ - структуру автономных систем энергоснабжения: источники различных энергоресурсов, принципы работы и виды применяемого оборудование, распределительные сети энергоресурсов в системе потребления энергии; методы расчета автономных систем энергоснабжения. <p>Уметь:</p> <ul style="list-style-type: none"> - организовать сбор, проводить анализ научно-технической 	<p>Устный опрос; Защита лабораторных работ Контрольная работа</p>

	<p>информации на основе отечественного и зарубежного опыта разработки, проектирования автономных энергоустановок, необходимых для постановки правильной цели, построения плана и проведения необходимых расчетов при проектировании автономных энергетических систем ПП и ЖКХ;</p> <ul style="list-style-type: none"> - анализировать потребности в различных видах энергии и энергетические характеристики при использовании энергетических установок, принимать обоснованные решения, исходя из требований к автономным системам энергоснабжения; - работать со справочной литературой, с ГОСТ, СНИП, СП, ПБ, РД и другими нормативными документами <p>Владеть:</p> <ul style="list-style-type: none"> - навыками применения методик проведения проектных разработок для нужд автономных систем энергоснабжения. 	
<p>Раздел 7. Атомные теплоэлектростанции на базе транспортабельного энергоблока</p>	<p>Знать:</p> <ul style="list-style-type: none"> - стандартные (типовые) методики проведения конструкционных и технико-экономических расчетов при разработке технологических схем и проектировании элементов оборудования автономных систем энергоснабжения с использованием нормативной документации и современных методов поиска и обработки информации - способы преобразования различных видов энергии в электрическую, применяемые в автономных системах энергоснабжения⁴ - структуру автономных систем энергоснабжения: источники различных энергоресурсов, принципы работы и виды применяемого оборудование, распределительные сети энергоресурсов в системе потребления энергии; методы расчета автономных систем энергоснабжения. <p>Уметь:</p> <ul style="list-style-type: none"> - анализировать потребности в различных видах энергии и энергетические характеристики при использовании 	<p>Устный опрос; Контрольная работа</p>

	<p>энергетических установок, принимать обоснованные решения, исходя из требований к автономным системам энергоснабжения;</p> <p>- работать со справочной литературой, с ГОСТ, СНиП, СП, ПБ, РД и другими нормативными документами</p> <p>Владеть:</p> <p>- навыками разработки схем и проектного размещения установок автономного энергоснабжения на промышленных предприятиях и в системах ЖКХ.</p>	
--	---	--

Приложение 1

АННОТАЦИЯ рабочей программы дисциплины «Автономные системы энергоснабжения»

1 Общая трудоемкость (з.е./ час): 3/108. Форма промежуточного контроля: экзамен. При заочной форме обучения дисциплина изучается на 5 курсе в 10 семестре.

2 Место дисциплины в структуре образовательной программы

Дисциплина «Автономные системы энергоснабжения» относится к дисциплинам части, формируемой участниками образовательных отношений, блока 1 Дисциплины (модули). Является дисциплиной по выбору и изучается в 10 семестре на 5 курсе при заочной форме обучения.

Дисциплина базируется на дисциплинах (модулях): Физика, Математика, Химия, Введение в информационные технологии, Материаловедение и технология конструкционных материалов, Гидрогазодинамика, Электротехника и электроника, Техническая термодинамика, Механика, Теплообмен, Информационные технологии и программирование, Теплообменное оборудование предприятий, Нагнетатели, Тепловые двигатели, Котельные установки и парогенераторы, Источники производства теплоты, Технологические энергоносители предприятий и ЖКХ, Защита окружающей среды при работе теплоэнергоустановок, Высокотемпературные теплотехнологические процессы и установки, Огнетехнические установки промышленных предприятий, Метрология, технические измерения и автоматизация.

3 Цель и задачи освоения учебной дисциплины

Целью освоения дисциплины является обеспечение базовой подготовки студентов в области изучения принципов работы и возможностей использования автономных источников энергии в системах энергоснабжения промышленных предприятий и жилищно-коммунального хозяйства (ЖКХ).

Задачами преподавания дисциплины являются:

- знакомство с основными видами автономных источников тепло- и электроснабжения промышленных предприятий и ЖКХ;
- обучение проведению расчётов показателей эффективности работы оборудования автономных систем энергоснабжения;
- выработка навыков принятия, основания решений при выборе альтернативных вариантов энергоснабжения потребителей от автономных источников энергии.

4 Содержание дисциплины

Основные определения. Классификация автономных энергетических установок: по первичному источнику энергии; по типу преобразования этой энергии в электрическую. Общая характеристика автономных энергетических установок. Новейшие технологические решения при разработке автономных систем энергоснабжения.
Химический источник тока (ХИТ). Основные электрохимические системы ХИТ. Общая характеристика ХИТ: марганцево-цинковые элементы; ртутно-цинковые элементы; медно-магниево-цинковые элементы; свинцовые аккумуляторы; никель-кадмиевые аккумуляторы; никель-железные аккумуляторы; серебряно-цинковые аккумуляторы. Основные технические характеристики ХИТ. Сравнительные характеристики ХИТ. Структурная схема энергоустановок на основе ХИТ.
Энергетические установки, использующие энергию сжатых газов: принципиальная схема. Расчет основных параметров установки. Оценка экономической эффективности таких установок.
Циклы газовых двигателей, лежащие в основе работы ТЭУ. ТЭУ на основе ДВС: цикл Отто; цикл Дизеля; цикл Тринклера. Структурная схема энергетических установок на основе ДВС. Газопоршневые установки (ГПУ): общие характеристики; топливо для ГПУ. ТЭУ на основе ГТУ.
Альтернативная энергетика: солнечная, ветровая, биотопливо, гидроэнергетика малой мощности, приливная, геотермальная. История отечественной альтернативной энергетике: достоинства и недостатки.
Промышленные и отопительные блочно-модульные котельные, Мини-ТЭЦ. Когенерация и тригенерация.
Атомные станции малой мощности (АСММ): преимущества. Наземные и плавучие АСММ. Реакторные установки. Технологическая схема работы ПАТЭС. Инфраструктура и устройство ПАТЭС. Экологическая безопасность и минимизация воздействия на окружающую среду

5 Планируемые результаты обучения по дисциплине, обеспечивающие достижение планируемых результатов освоения образовательной программы

Изучение дисциплины «Автономные системы энергоснабжения» направлено на приобретение следующих компетенций и индикаторов их достижения:

Категория компетенций	Код и наименование компетенции	Код и наименование индикатора достижения компетенции
Универсальные компетенции		
Разработка и реализация проектов	УК-2. Способен определять круг задач в рамках поставленной цели и выбирать оптимальные способы их решения, исходя из действующих правовых норм, имеющихся ресурсов и ограничений	УК-2.2 В рамках поставленных задач определяет имеющиеся ресурсы и ограничения, действующие правовые нормы. УК-2.4 Выполняет задачи в зоне своей ответственности в соответствии с запланированными результатами и точками контроля, при необходимости корректирует способы решения задач. УК-2.5 Представляет результаты проекта, предлагает возможности их использования и/или совершенствования.
Профессиональные компетенции		
Тип задач профессиональной	ПК-1. Способен участвовать в работах по освоению и	ПК-1.1 Участвует в разработке схем размещения объектов профессиональной деятельности в

деятельности: производственно- технологическая	организации технологических процессов объектов профессиональной деятельности	соответствии с технологией производства. ПК-1.2 Демонстрирует знания технологических процессов, обеспечивающих работу объектов профессиональной деятельности.
--	--	---

В результате изучения дисциплины студент бакалавриата должен

Знать:

- стандартные (типовые) методики проведения конструкционных и технико-экономических расчетов при разработке технологических схем и проектировании элементов оборудования автономных систем энергоснабжения с использованием нормативной документации и современных методов поиска и обработки информации;
- способы преобразования различных видов энергии в электрическую, применяемые в автономных системах энергоснабжения;
- структуру автономных систем энергоснабжения: источники различных энергоресурсов, принципы работы и виды применяемого оборудования, распределительные сети энергоресурсов в системе потребления энергии; методы расчета автономных систем энергоснабжения.

Уметь:

- организовать сбор, проводить анализ научно-технической информации на основе отечественного и зарубежного опыта разработки, проектирования автономных энергоустановок, необходимых для постановки правильной цели, построения плана и проведения необходимых расчетов при проектировании автономных энергетических систем ПП и ЖКХ;
- анализировать потребности в различных видах энергии и энергетические характеристики при использовании энергетических установок, принимать обоснованные решения, исходя из требований к автономным системам энергоснабжения;
- работать со справочной литературой, с ГОСТ, СНиП, СП, ПБ, РД и другими нормативными документами

Владеть:

- навыками применения методик проведения проектных разработок для нужд автономных систем энергоснабжения;
- навыками разработки схем и проектного размещения установок автономного энергоснабжения на промышленных предприятиях и в системах ЖКХ.

МИНИСТЕРСТВО НАУКИ И ВЫСШЕГО ОБРАЗОВАНИЯ
РОССИЙСКОЙ ФЕДЕРАЦИИ

Новомосковский институт (филиал)
федерального государственного бюджетного образовательного учреждения высшего образования
«Российский химико-технологический университет имени Д.И. Менделеева»

УТВЕРЖДАЮ

Зам. директора по УиНР Новомосковского института
РХТУ им. Д.И. Менделеева

_____ Овчаров А.В.
« _____ » _____ 2024 г.

Рабочая программа дисциплины

Энергобалансы на промышленных предприятиях

Направление подготовки 13.03.01 «Теплоэнергетика и теплотехника»

Направленность (профиль) подготовки «Промышленная теплоэнергетика»

Квалификация выпускника Бакалавр

(бакалавр, магистр, дипломированный специалист)

Форма обучения заочная

(очная, очно-заочная и др.)

г. Новомосковск
2024 г.

Разработчик (ки):

К.т.н., доцент кафедры «Промышленная теплоэнергетика»
Новомосковского института РХТУ им. Д.И. Менделеева

_____ Золотарева В.Е.
подпись

1. ОБЩИЕ ПОЛОЖЕНИЯ

Нормативные документы, используемые при разработке рабочей программы дисциплины

Нормативную правовую базу разработки рабочей программы дисциплины составляют:

- Федеральный закон от 29.12.2012 № 273-ФЗ «Об образовании в Российской Федерации» (с учетом изменений и дополнений);

- Федеральный закон от 31.07.2020 г №304-ФЗ «О внесении изменений в Федеральный закон «Об образовании в Российской Федерации» по вопросам воспитания обучающихся»;

- Приказ Минобрнауки России от 06.04.2021 N 245 «Об утверждении Порядка организации и осуществления образовательной деятельности по образовательным программам высшего образования – программам бакалавриата, программам специалитета, программам магистратуры»;

- Федеральный государственный образовательный стандарт высшего образования (ФГОС ВО) (ФГОС-3++) по направлению подготовки 13.03.01 Теплоэнергетика и теплотехника, утвержденный приказом Министерства образования и науки Российской Федерации от 28.02.2018 г. N 143 (Зарегистрировано в Минюсте России 22.03.2018 г. N 50480);

- Положение о практической подготовке обучающихся, утвержденное приказом Министерства науки и высшего образования Российской Федерации и Министерства просвещения Российской Федерации от 05.08.2020 г. № 885/390 (зарегистрирован Министерством юстиции Российской Федерации 11.09.2020 г., регистрационный № 59778);

- Приказ Министерства образования и науки Российской Федерации от 27 ноября 2015 N 1383 "Об утверждении Положения о практике обучающихся, осваивающих основные профессиональные образовательные программы высшего образования" зарегистрирован Министерством юстиции Российской Федерации 18 декабря 2015 г., регистрационный N 40168);

- Методическими рекомендациями по организации образовательного процесса для обучения инвалидов и лиц с ограниченными возможностями здоровья в образовательных организациях высшего образования, в том числе оснащенности образовательного процесса (утверждены заместителем Министра образования и науки РФ А.А. Климовым от 08.04.2014 № АК-44/05вн)

- Устав ФГБОУ ВО РХТУ им. Д.И. Менделеева;

- Положение о Новомосковском институте (филиале) РХТУ им. Д.И. Менделеева.

- Локальные нормативные акты Новомосковского института (филиала) РХТУ им. Д.И. Менделеева.

- Положение о порядке организации и осуществления образовательной деятельности по образовательным программам высшего образования - программам бакалавриата, программам специалитета, программам магистратуры в НИ РХТУ им. Д.И. Менделеева, принятым решением Ученого совета НИ РХТУ им. Д.И. Менделеева от 30.10.2019;

- Положения об электронной информационно-образовательной среде Новомосковского института (филиала) федерального государственного бюджетного образовательного учреждения высшего образования «Российский химико-технологический университет имени Д.И. Менделеева»

Рабочая программа дисциплины (далее – Программа, РПД) составлена в соответствии с требованиями Федерального государственного образовательного стандарта высшего образования (уровень бакалавриата) по направлению подготовки 13.03.01 «Теплоэнергетика и теплотехника», утвержденного приказом Министерства науки и высшего образования Российской Федерации от 28.02.2018 г. N 143 (Зарегистрировано в Минюсте России 22.03.2018 г. N 50480), рекомендациями Учебно-методической комиссии НИ РХТУ им. Д.И. Менделеева и накопленным опытом преподавания дисциплины кафедрой «Промышленная теплоэнергетика» НИ РХТУ им. Д.И. Менделеева (далее – Институт).

Контроль успеваемости студентов ведется по принятой в Институте системе.

Рабочая программа дисциплины может быть реализована с применением электронного обучения и дистанционных образовательных технологий полностью или частично.

2 ЦЕЛЬ И ЗАДАЧИ ОСВОЕНИЯ УЧЕБНОЙ ДИСЦИПЛИНЫ

Целью освоения дисциплины является обеспечение базовой подготовки студентов в области составления и использования энергетических балансов при проектировании и функционировании теплоэнергетических систем промышленных предприятий.

Задачи преподавания дисциплины:

- усвоение информации о классификации энергетических балансов, принципах и особенностях их составления;

- усвоение информации о способах и видах сбора необходимой информации для составления энергобалансов;

- обучение принципам анализа полученных результатов составления энергобалансов для оценки фактического состояния энергоиспользования на предприятии, выявления причин возникновения и определения значений потерь топливно-энергетических ресурсов и выявления резервов экономии топлива и энергии.

3. МЕСТО ДИСЦИПЛИНЫ В СТРУКТУРЕ ОПОП

Дисциплина «Энергобалансы на промышленных предприятиях» относится к дисциплинам части, формируемой участниками образовательных отношений, блока 1 Дисциплины (модули). Является дисциплиной по выбору и изучается в 10 семестре на 5 курсе при заочной форме обучения.

Дисциплина базируется на дисциплинах (модулях): Физика, Математика, Химия, Введение в информационные технологии, Материаловедение и технология конструкционных материалов, Гидрогазодинамика, Электротехника и электроника, Техническая термодинамика, Механика, Теплообмен, Вычислительная математика, Теплообменное оборудование предприятий, Нагнетатели, Тепловые двигатели, Котельные установки и парогенераторы, Источники производства теплоты, Технологические энергоносители предприятий и ЖКХ, Защита окружающей среды при работе теплоэнергостановок, Высокотемпературные теплотехнологические процессы и установки, Огнетехнические установки промышленных предприятий, Метрология, технические измерения и автоматизация.

4. ТРЕБОВАНИЯ К РЕЗУЛЬТАТАМ ОСВОЕНИЯ ДИСЦИПЛИНЫ

Изучение дисциплины «Энергобалансы на промышленных предприятиях» направлено на приобретение следующих **компетенций и индикаторов их достижения**:

Категория компетенций	Код и наименование компетенции	Код и наименование индикатора достижения компетенции
Универсальные компетенции		
Разработка и реализация проектов	УК-2. Способен определять круг задач в рамках поставленной цели и выбирать оптимальные способы их решения, исходя из действующих правовых норм, имеющихся ресурсов и ограничений	УК-2.2 В рамках поставленных задач определяет имеющиеся ресурсы и ограничения, действующие правовые нормы. УК-2.4 Выполняет задачи в зоне своей ответственности в соответствии с запланированными результатами и точками контроля, при необходимости корректирует способы решения задач. УК-2.5 Представляет результаты проекта, предлагает возможности их использования и/или совершенствования.
Профессиональные компетенции		
Тип задач профессиональной деятельности: проектно-конструкторский	ПК-6. Способен проводить обоснование проектных решений в сфере профессиональной деятельности.	ПК-6.1 Демонстрирует знание показателей, нормативов и методов по обеспечению энергетической и экономической эффективности, ресурсосбережения, резервирования. ПК-6.2 Демонстрирует навыки составления и выбора конкурентно-способных вариантов, выбора оптимального решения при проектировании объектов профессиональной деятельности.

В результате изучения дисциплины студент бакалавриата должен

Знать:

- стандартные (типовые) методики проведения конструкционных и технико-экономических расчетов при проектировании элементов оборудования и объектов деятельности ТЭС ПП в целом с использованием нормативной документации и современных методов поиска и обработки информации

- структуру теплоэнергетической системы промышленного предприятия: источники различных энергоресурсов, технологические агрегаты, распределительные сети энергоресурсов и всех потребителей этой энергии;

- принципы работы и виды оборудования, вырабатывающего различные виды энергии на промышленных предприятиях; методы расчета схем транспорта энергоносителей от источника до потребителя

Уметь:

- организовать сбор, проводить анализ научно-технической информации на основе отечественного и зарубежного опыта по материальным и энергетическим потокам отдельных энергетических и технологических агрегатов, основных производств и предприятия в целом для постановки правильной цели, построения плана и проведения необходимых расчетов при проектировании энергетических систем ПП и составлении энергетических балансов;

- выявлять естественнонаучную сущность проблем, возникающих при составлении энергетических балансов отдельных объектов или всего предприятия в целом, используя для их решения соответствующий физико-математический аппарат;

- работать со справочной литературой, с ГОСТ, СНиП, СП, ПБ, РД и другими нормативными документами

Владеть:

- стандартными методиками проведения проектных разработок для нужд производства.

- информацией о достижениях в области теплоэнергоснабжения с целью совершенствования технологических процессов для снижения энергетических затрат, оптимизации структуры энергетического баланса предприятия путем

выбора оптимальных направлений, способов и размеров использования подведенных внешних и вторичных энергоресурсов

5. ОБЪЕМ ДИСЦИПЛИНЫ И ВИДЫ ОБРАЗОВАТЕЛЬНОГО ПРОЦЕССА

Общая трудоемкость дисциплины «Энергобалансы на промышленных предприятиях» составляет 108 часов или 3 зачетные единицы (з.е). При заочной форме обучения дисциплина изучается на 5 курсе в 10 семестре.

Вид учебной работы	Всего, ак.час.	Семестры	Семестры
		ак.час	з.е.
		10	10
Контактная работа обучающихся с педагогическими работниками (всего)	22,4	22,4	0,622
Контактная работа аудиторная	22,4	22,4	0,622
В том числе:			
Лекции	10	10	0,278
Практические занятия (ПЗ)	6	6	0,1665
Лабораторные работы (ЛР)	6	6	0,1665
Контроль аттестации:	0,4	0,4	0,011
экзамен	0,4	0,4	0,011
Самостоятельная работа (всего):	77	77	2,139
Контактная самостоятельная работа (групповые консультации и индивидуальная работа обучающихся с педагогическим работником)	4	4	0,111
Другие виды самостоятельной работы	69	69	1,917
Проработка лекционного материала	16	16	0,445
Подготовка к лабораторным занятиям	13	13	0,361
Подготовка к практическим занятиям	13	13	0,361
Подготовка контрольной работы	31	31	0,86
Контроль	8,6	8,6	0,239
Общая трудоемкость	час.	108	108
	з.е.	3	3

6. СОДЕРЖАНИЕ ДИСЦИПЛИНЫ

6.1 Разделы дисциплины и виды занятий

№ п/п	Раздел дисциплины	ак. часов								
		Всего	в т.ч. в форме практ. подг. (при наличии)	Лекции	в т.ч. в форме практ. подг. (при наличии)	Прак. зан.	в т.ч. в форме практ. подг. (при наличии)	Лаб. работы	в т.ч. в форме практ. подг. (при наличии)	Сам. работа
<i>десятый семестр</i>										
1	Теплоэнергетические системы промышленных предприятий (ТЭС ПП) и их характеристики	3		1		-		-		2
2	Основные системы производства и распределения энергоносителей на ПП	10		1		2		-		7
3	Внутренние энергоресурсы (ВЭР) и их использование в	16		2		1		2		11

	системах теплоэнергоснабжения ПП								
4	Построение энергетических балансов на ПП	44		1		2		2	39
5	Методы анализа энергетического баланса и критерии эффективности энергопотребления на ПП	12		2		1		-	9
6	Методы сведения балансов горючих ВЭР. Методы устранения дисбалансов по пару в ТЭС ПП	11		2		-		2	7
7	Основы построения систем мониторинга энергобалансов промышленного предприятия	3		1		-		-	2
	Итого:	99		10		6		6	77
	Вид аттестации (экзамен)								
	Контроль аттестации	0,4							
	Контроль: подготовка к экзамену	8,6							
	ИТОГО по дисциплине:	108							

6.2 Содержание разделов дисциплины

№ раздела	Наименование раздела дисциплины 10 семестр	Содержание раздела
1.	Теплоэнергетические системы промышленных предприятий (ТЭС ПП) и их характеристики	Общая характеристика теплоэнергетической и энерготехнологической систем (ТЭС и ЭТС) промышленных предприятий (ПП). Значение ТЭС ПП для эффективного использования топливно-энергетических ресурсов (ТЭР), их классификация. Рациональное построение ТЭС ПП, как один из путей экономии энергоресурсов. Причины больших значений расходов топлива на выпуск единицы продукции промышленными предприятиями. Пути экономии ТЭР.
2.	Основные системы производства и распределения энергоносителей на ПП	Классификация потребителей тепла. Системы теплоснабжения. Системы пароснабжения. Схемы сбора и возврата промышленного конденсата. Системы водоснабжения и водоподготовки. Системы воздухоснабжения. Системы газоснабжения.
3.	Внутренние энергоресурсы (ВЭР) и их использование в системах теплоэнергоснабжения ПП	Понятие внутренних энергетических ресурсов (ВЭР) ПП. Особенности использования ВЭР, их энергетический потенциал. Горючие и тепловые внутренние энергоресурсы. Методы определения величины выхода горючих и тепловых ВЭР. Энергетическая эффективность использования ВЭР. Особенности определения экономии топлива, при использовании горючих ВЭР. Определение экономии топлива при использовании тепловых ВЭР. Экономическая эффективность использования ВЭР. Внутренние энергетические ресурсы и ТЭС ПП.
4.	Построение энергетических балансов на ПП	Основные понятия и определения энергетического баланса. Построение энергетических балансов промышленного предприятия: материальные балансы; энергетические балансы; эксергетические балансы. Анализ эффективности энергоиспользования в элементах оборудования и системах ПП.

5.	Методы анализа энергетического баланса и критерии эффективности энергопотребления на ПП	Коэффициент полезного действия как критерий оценки эффективности использования энергии. Эксергетический КПД – основной критерий термодинамической оценки эффективности использования энергии. Понятие транзитной эксергии
6.	Методы сведения балансов горючих ВЭР. Методы устранения дисбалансов по пару в ТЭС ПП	Причины возникновения дисбалансов прихода и расхода энергоносителей на ПП. Тепловое аккумулирование энергоносителей. Резервирование мощности теплогенераторов. Использование пиковых источников ЭР.
7.	Основы построения систем мониторинга энергобалансов промышленного предприятия	Основы построения информационной системы. Принципы организации рациональной информационной системы.

7. СООТВЕТСТВИЕ СОДЕРЖАНИЯ ТРЕБОВАНИЯМ К РЕЗУЛЬТАТАМ ОСВОЕНИЯ ДИСЦИПЛИНЫ

№ п/п	В результате освоение дисциплины студент должен:	Раздел 1	Раздел 2	Раздел 3	Раздел 4	Раздел 5	Раздел 6	Раздел 7
	Знать:							
1.	- стандартные (типовые) методики проведения конструкционных и технико-экономических расчетов при проектировании элементов оборудования и объектов деятельности ТЭС ПП в целом с использованием нормативной документации и современных методов поиска и обработки информации	+	+		+	+		
2.	- структуру теплоэнергетической системы промышленного предприятия: источники различных энергоресурсов, технологические агрегаты, распределительные сети энергоресурсов и всех потребителей этой энергии;	+	+			+	+	+
3.	- принципы работы и виды оборудования, вырабатывающего различные виды энергии на промышленных предприятиях; методы расчета схем транспорта энергоносителей от источника до потребителя			+	+	+	+	
	Уметь:							
1.	- организовать сбор, проводить анализ научно-технической информации на основе отечественного и зарубежного опыта по материальным и энергетическим потокам отдельных энергетических и технологических агрегатов, основных производств и предприятия в целом для постановки правильной цели, построения плана и проведения необходимых расчетов при проектировании энергетических систем ПП и составлении энергетических балансов;	+	+	+				
2.	- выявлять естественно-научную сущность проблем, возникающих при составлении энергетических балансов отдельных объектов или всего предприятия в целом, используя для их решения соответствующий физико-математический аппарат;			+	+	+	+	
3.	- работать со справочной литературой, с ГОСТ, СНиП, СП, ПБ, РД и другими нормативными документами				+	+	+	+
	Владеть							
1.	- стандартными методиками проведения проектных разработок для нужд производства.				+	+	+	
2.	- информацией о достижениях в области теплоэнергоснабжения с целью совершенствования технологических процессов для снижения энергетических затрат, оптимизации структуры энергетического баланса предприятия путем выбора оптимальных направлений, способов и размеров использования подведенных	+	+	+				+

внешних и вторичных энергоресурсов							
------------------------------------	--	--	--	--	--	--	--

В результате освоения дисциплины студент должен овладеть следующими компетенциями и индикаторами их достижения

Код и наименование компетенции	Код и наименование индикатора достижения компетенции	Раздел 1	Раздел 2	Раздел 3	Раздел 4	Раздел 5	Раздел 6	Раздел 7
УК-2. Способен определять круг задач в рамках поставленной цели и выбирать оптимальные способы их решения, исходя из действующих правовых норм, имеющихся ресурсов и ограничений	УК-2.2 В рамках поставленных задач определяет имеющиеся ресурсы и ограничения, действующие правовые нормы	+		+	+		+	
	УК-2.4 Выполняет задачи в зоне своей ответственности в соответствии с запланированными результатами и точками контроля, при необходимости корректирует способы решения задач		+			+		+
	УК-2.5 Представляет результаты проекта, предлагает возможности их использования и/или совершенствования				+	+	+	+
ПК-6. Способен проводить обоснование проектных решений в сфере профессиональной деятельности	ПК-6.1 Демонстрирует знание показателей, нормативов и методов по обеспечению энергетической и экономической эффективности, ресурсосбережения, резервирования.				+	+	+	+
	ПК-6.2 Демонстрирует навыки составления и выбора конкурентно-способных вариантов, выбора оптимального решения при проектировании объектов профессиональной деятельности.	+		+	+	+	+	

8. ПРАКТИЧЕСКИЕ И ЛАБОРАТОРНЫЕ ЗАНЯТИЯ

8.1 Практические занятия

10 семестр

№ п/п	№ раздела дисциплины	Тематика практических занятий (семинаров)	Трудоемкость час.
1.	2	Определение потребности цеха предприятия в тепловой энергии на отопление, вентиляцию и горячее водоснабжение.	2
2.	3	Энергетическая эффективность утилизационных установок.	1
3.	4	Энергетические и эксергетические балансы ПП	2
4.	5	Выбор профиля турбинного оборудования промышленной ТЭЦ.	1
Итого:			6

8.2 Лабораторные занятия

Выполнение лабораторного практикума способствует закреплению учебного материала, изучаемого в дисциплине «Энергобалансы на промышленных предприятиях».

Лабораторные работы и разделы, которые они охватывают

№ п/п	№ раздела дисциплины	Наименование лабораторных работ	Трудоемкость час.
10 семестр			
2.	3	Расчет паропроизводительности и выбор котла-утилизатора для утилизации тепла отходящих газов.	2
4.	4	Составление отопительно-вентиляционного паспорта здания.	2
5.	6	Расчет параметров установок, предназначенных для сведения паровых балансов	2

		промышленных предприятий.	
			Итого: 6

8.3 Тематика контрольной работы

Контрольная работа выполняется в 10 семестре

№ п/п	№ раздела дисциплины	Тематика контрольной работы	Семестр
1.	4	Оценка технологической, отопительно-вентиляционной нагрузки, теплотребления предприятия на горячее водоснабжение с учетом режимов работы предприятия и оборудования, продолжительности отопительного и летнего периодов, сезонных и суточных колебаний температуры наружного воздуха при составлении энергетического баланса всего предприятия и его подразделений.	10

9. САМОСТОЯТЕЛЬНАЯ РАБОТА

Самостоятельная работа проводится с целью освоения знаний и умений по дисциплине «Энергобалансы на промышленных предприятиях» и предусматривает:

- ознакомление и проработку рекомендованной литературы, работу с электронно-библиотечными системами;
- подготовку к защите лабораторных работ;
- выполнение контрольной работы;
- подготовку к сдаче экзамена по дисциплине.

Планирование времени на самостоятельную работу, необходимого на изучение дисциплины, студентам надо осуществлять на весь период изучения, предусматривая при этом регулярное повторение пройденного материала. Материал, законспектированный на лекциях, необходимо регулярно дополнять сведениями из литературных источников, представленных в рабочей программе. При работе с указанными источниками рекомендуется составлять краткий конспект материала, с обязательным фиксированием библиографических данных источника.

10. ОЦЕНОЧНЫЕ МАТЕРИАЛЫ

Оценочные материалы представлены в виде отдельного документа – Фонда оценочных средств, являющегося неотъемлемой частью рабочей программы дисциплины.

11. МЕТОДИЧЕСКИЕ УКАЗАНИЯ ПО ОСВОЕНИЮ ДИСЦИПЛИНЫ

Организация образовательного процесса регламентируется учебным планом и расписанием учебных занятий. Язык обучения (преподавания) — русский. Через каждые 45 мин контактной работы делается перерыв продолжительностью 5 мин, а после двух час. контактной работы делается перерыв продолжительностью 10 мин.

Сетевая форма реализации программы дисциплины не используется.

Обучающийся имеет право на зачет результатов обучения по дисциплине, если она освоена им при получении среднего профессионального образования и (или) высшего образования, а также дополнительного образования (при наличии) (далее - зачет результатов обучения). Зачтенные результаты обучения учитываются в качестве результатов промежуточной аттестации в установленном в Институте порядке.

11.1. Образовательные технологии

Образовательный процесс при освоении дисциплины основывается на использовании традиционных, инновационных и информационных образовательных технологий. Возможна реализация ОПОП с применением электронного обучения и дистанционных образовательных технологий. Традиционные образовательные технологии представлены лекциями и семинарскими (практическими) занятиями. Инновационные образовательные технологии используются в виде применения активных и интерактивных форм проведения занятий. Информационные образовательные технологии реализуются путем активизации самостоятельной работы студентов в информационной образовательной среде. При проведении учебных занятий обеспечивается развитие у обучающихся навыков командной работы, межличностной коммуникации, принятия решений, лидерских качеств (включая проведение интерактивных лекций, групповых дискуссий, в том числе с учетом региональных особенностей профессиональной деятельности выпускников и потребностей работодателей).

11.2. Лекции

Лекционный курс предполагает систематизированное изложение основных вопросов содержания дисциплины.

На первой лекции лектор обязан предупредить студентов, применительно к какому базовому учебнику (учебникам, учебным пособиям) будет прочитан курс.

Лекционный курс обеспечивает более глубокое понимание учебных вопросов при значительно меньшей затрате времени, чем это требуется среднестатистическому студенту на самостоятельное изучение материала.

11.3. Практические занятия

Практические занятия представляют собой детализацию лекционного теоретического материала, направлены на отработку навыков, проводятся в целях закрепления курса и охватывают все основные разделы дисциплины.

Основной формой проведения практических занятий является обсуждение наиболее проблемных и сложных вопросов по отдельным темам, а также решение задач и разбор примеров при контактной работе. В обязанности преподавателя входят: оказание методической помощи и консультирование студентов по соответствующим темам курса, ответы на вопросы, управление процессом решения задач.

Активность на практических занятиях оценивается по следующим критериям:

- устный опрос - ответы на вопросы, предлагаемые преподавателем;
- выполнение заданий (решение задач).

Оценивание практических заданий входит в оценку.

11.4. Лабораторные работы

На первом занятии лабораторного практикума проводится ознакомление студентов с техникой безопасности при выполнении лабораторных работ в ходе лабораторного практикума по дисциплине «Энергобалансы на промышленных предприятиях».

По каждой лабораторной работе студент оформляет письменный отчет. Текущий контроль на лабораторных работах проводится в виде устных опросов – «защита» по итогам лабораторных работ. Оценивается ход лабораторных работ, достигнутые результаты, качество оформления отчета, своевременность сдачи.

11.5. Самостоятельная работа студента

Для успешного усвоения дисциплины необходимо не только посещать аудиторные занятия, но и вести активную самостоятельную работу. При самостоятельной проработке курса обучающиеся должны:

- повторить законспектированный на лекционном занятии материал и дополнить его с учетом рекомендованной по данной теме литературы;
- изучить рекомендованную основную и дополнительную литературу, составлять тезисы, аннотации и конспекты наиболее важных моментов;
- самостоятельно выполнить контрольную работу;
- использовать для самопроверки материала оценочные средства.

Контрольная работа оценивается по следующим критериям:

- правильность выполнения задания;
- аккуратность в оформлении работы;
- использование специальной литературы;
- своевременная сдача выполненного задания (указывается преподавателем).

11.6 Методические рекомендации для преподавателей

Основные принципы обучения

1. Цель обучения – развить мышление, выработать мировоззрение; познакомить с идеями и методами науки; научить применять принципы и законы для решения простых и нестандартных термодинамических задач.

2. Обучение должно органически сочетаться с воспитанием. Нужно развивать в студентах волевые качества и трудолюбие. Ненавязчиво, к месту прививать элементы культуры поведения. В частности, преподаватель должен личным примером воспитывать в студентах пунктуальность и уважение к чужому времени. Недопустимо преподавание односеместровой учебной дисциплины превращать в многосеместровое. Возникшая академическая задолженность должна быть ликвидирована в период следующего семестра до начала зачетной недели.

3. Обучение должно быть активным. Нужно строить обучение так, чтобы в овладении материалом основную роль играла память логическая, а не формальная. Запоминание должно достигаться через глубокое понимание.

4. Одно из важнейших условий успешного обучения – умение организовать работу студентов.

5. Отношение преподавателя к студентам должно носить характер доброжелательной требовательности. Для стимулирования работы студентов нужно использовать поощрение, одобрение, похвалу, но не порицание (порицание может применяться лишь как исключение). Преподаватель должен быть для студентов доступным.

6. Необходим регулярный контроль работы студентов. Правильно поставленный, он помогает им организовать систематические занятия, а преподавателю достичь высоких результатов в обучении.

7. Важнейшей задачей преподавателей, ведущих занятия по дисциплине, является выработка у студентов осознания необходимости и полезности знания дисциплины как теоретической и практической основы для изучения профильных дисциплин.

8. С целью более эффективного усвоения студентами материала данной дисциплины рекомендуется при проведении занятий использовать современные технические средства обучения, а именно презентации лекций, наглядные пособия и т.п.

9. Для более глубокого изучения предмета и подготовки ряда вопросов (тем) для самостоятельного изучения по разделам дисциплины преподаватель предоставляет студентам необходимую информацию о использовании учебно-методического обеспечения и Интернет-ресурсов.

10. Цель лекции – формирование у студентов ориентировочной основы для последующего усвоения материала методом самостоятельной работы. Содержание лекции должно отвечать следующим дидактическим требованиям:

- изложение материала от простого к сложному, от известного к неизвестному;
- логичность, четкость и ясность в изложении материала;
- возможность проблемного изложения, диалога с целью активизации деятельности студентов;
- опора смысловой части лекции на подлинные факты, события, явления, статистические данные;
- тесная связь теоретических положений и выводов с практикой и будущей профессиональной деятельностью студентов.

Преподаватель, читающий лекционные курсы, должен знать существующие в педагогической практике варианты лекций, их дидактические и воспитывающие возможности, а также их место в структуре процесса обучения.

11. При проведении аттестации студентов важно всегда помнить, что систематичность, объективность, аргументированность – главные принципы, на которых основаны контроль и оценка знаний студентов. Знание критериев оценки знаний обязательно для преподавателя и студента.

Организация лабораторного практикума

1. Освоение студентом лабораторного практикума – необходимая составная часть работы студента при освоении дисциплины. Каждый студент за один семестр должен выполнить определенное количество лабораторных работ

2. Все студенты на первом занятии лабораторного практикума в лаборатории проходят инструктаж по технике безопасности. Каждый студент в специальном журнале ставит свою подпись о том, что он прослушал инструктаж по технике безопасности работы в лаборатории и обязуется выполнять все пункты инструктажа.

3. Студенты не допускаются к работе в лаборатории в верхней одежде.

4. Студенты допускаются к выполнению работы только после проверки преподавателем готовности студента.

5. Готовность студента к выполнению лабораторной работы состоит в следующем:

а) проведена текущая работа, а именно изучен соответствующий теоретический материал, подготовлен протокол работы

б) знание экспериментальной составляющей данной работы в рамках описания работы в практикуме и учебнике, умение работать с оборудованием;

Студент не допускается к выполнению работы, если:

а) не подготовлен протокол для записи результатов,

б) студент не знает теории работы в рамках теоретического введения в практикуме и не представляет, что и каким методом он будет делать.

Однако, не готовый к работе студент до окончания лабораторного занятия работает в аудитории, устраняя допущенные недоработки.

Студентам, пропустившим занятия по уважительным причинам (имеется допуск из деканата), предоставляется возможность ее выполнения во время, указанное ведущим преподавателем. Студенты, нуждающиеся в дополнительной подготовке, могут воспользоваться услугами Центра дополнительных образовательных услуг.

В течение одного занятия допускается выполнение не более одной лабораторной работы.

На титульном листе отчета по лабораторной работе (протокола) должны быть указаны фамилия и инициалы студента, код учебной группы. Отчет (протокол) также должен содержать цель работы, порядок выполнения.

Оформление отчета (протокола) работы завершается написанием выводов.

Прием «защиты» по лабораторной работе заключается в проверке:

а) результатов работы,

б) достоверности расчетов,

в) правильности построения графиков (при необходимости),

г) оформления работы и выводов.

Работа считается зачтенной, если она выполнена и «зачтена».

При проведении промежуточной аттестации студента необходимо наличие зачетов по всем предусмотренным лабораторным работам по данной дисциплине.

11.7 Методические указания для студентов:

По подготовке к лекционным занятиям

Изучение дисциплины требует систематического и последовательного накопления теоретических знаний, следовательно, пропуски отдельных тем не позволяют глубоко освоить предмет. Студентам необходимо:

1. Перед каждой лекцией просматривать рабочую программу дисциплины;
2. Перед следующей лекцией необходимо просмотреть по конспекту материал предыдущей.

При затруднениях в восприятии материала следует обратиться к основным литературным источникам. Если разобраться в материале не удалось, необходимо обратиться к лектору или к преподавателю на практических занятиях.

По подготовке к лабораторному практикуму

Каждый студент перед началом семестра получает полный комплект литературы - набор учебных пособий, в которых помещены описания лабораторных работ. Инструкции по лабораторным работам, отсутствующим в учебных пособиях, имеются в читальном зале библиотеки и в соответствующей лаборатории на кафедре, и каждый студент может получить ее во временное пользование. Описание каждой лабораторной работы содержит достаточно проработанное теоретическое введение, основные расчетные формулы и формулы расчета погрешности, подробное описание лабораторной установки, сценарий проведения лабораторной работы, виды таблиц, для внесения в них результатов измерений, контрольные вопросы, дающие студенту возможность осуществить самоконтроль уровня своей подготовки к работе.

Студент допускается к выполнению работы только после проверки преподавателем готовности студента.

Студентам, пропустившим занятия по уважительным причинам (имеется допуск из деканата), предоставляется возможность ее выполнения во время, указанное ведущим преподавателем. Студентам, пропустившим занятия по неуважительным причинам, предоставляется возможность ее выполнения в зачетную неделю во время, указанное ведущим преподавателем.

В течение одного занятия допускается выполнение не более одной лабораторной работы.

Работа считается зачетной, если она выполнена и «зачтена».

По самостоятельному выполнению контрольной работы

Усвоение материала дисциплины «Энергобалансы на промышленных предприятиях» во многом зависит от осмысленного выполнения контрольной работы, состоящего из задач.

При решении задач целесообразно руководствоваться следующими правилами.

1. Прежде всего, нужно хорошо вникнуть в условие задачи, записать кратко ее условие.
2. Если позволяет характер задачи, обязательно сделайте рисунок, поясняющий ее сущность.
3. За редкими исключениями, каждая задача должна быть сначала решена в общем виде (т.е. в буквенных обозначениях, а не в числах), причем искомая величина должна быть выражена через заданные величины.
4. Получив решение в общем виде, нужно проверить, правильную ли оно имеет размерность.
5. Если это возможно, исследовать поведение решения в предельных случаях.
6. При подстановке в уравнение числовых значений обозначенных величин, обратите внимание на то, чтобы все эти значения были в одной и той же системе единиц. Чтобы облегчить определение порядка вычисляемой величины, полезно представить исходные величины в виде чисел, близких к единице, умноженных на 10 в соответствующей степени (например, вместо 24700 подставить $2,47 \cdot 10^4$, вместо $0,00086$ – число $0,86 \cdot 10^{-3}$ и т. д.).
7. Получив числовой ответ, нужно оценить его правдоподобность. Такая оценка может в ряде случаев обнаружить ошибочность полученного результата.

Решение задач принесет наибольшую пользу только в том случае, если обучающийся решает задачи самостоятельно. Решить задачу без помощи, без подсказки часто бывает нелегко и не всегда удается. Но даже не увенчавшиеся успехом попытки найти решение, если они предпринимались достаточно настойчиво, приносят ощутимую пользу, так как развивают мышление и укрепляют волю. Решение задач ни в коем случае не следует откладывать на последний вечер перед занятиями, как, к сожалению, нередко поступают студенты. В этом случае более сложные и притом наиболее содержательные и полезные задачи заведомо не могут быть решены. В рекомендуемых учебниках и сборниках задач, в разделе, в котором помещены задачи для решения, имеются примеры (рассмотренные задачи). Поэтому толчком к решению данной задачи может послужить ознакомление с несколькими решенными задачами.

По работе с литературой

В рабочей программе дисциплины представлен список основной и дополнительной литературы – это учебники, учебно-методические пособия или указания. Дополнительная литература – учебники, монографии,

сборники научных трудов, журнальные и газетные статьи, различные справочники, энциклопедии, Интернет-ресурсы.

Любая форма самостоятельной работы студента (подготовка к семинарскому занятию, докладу и т.п.) начинается с изучения соответствующей литературы как в библиотеке / электронно-библиотечной системе, так и дома. Изучение указанных источников расширяет границы понимания предмета дисциплины.

При работе с литературой выделяются следующие виды записей. Конспект – краткая схематическая запись основного содержания научной работы. Целью является не переписывание произведения, а выявление его логики, системы доказательств, основных выводов. Хороший конспект должен сочетать полноту изложения с краткостью. Цитата – точное воспроизведение текста. Заключается в кавычки. Точно указывается страница источника. Тезисы – концентрированное изложение основных положений прочитанного материала. Аннотация – очень краткое изложение содержания прочитанной работы. Резюме – наиболее общие выводы и положения работы, ее концептуальные итоги.

11.8 Методические рекомендации по обучению лиц с ограниченными возможностями здоровья и инвалидов

Профессорско-преподавательский состав знакомится с психолого-физиологическими особенностями обучающихся инвалидов и лиц с ограниченными возможностями здоровья, индивидуальными программами реабилитации инвалидов (при наличии). При необходимости осуществляется дополнительная поддержка преподавания психологами, социальными работниками, прошедшими подготовку ассистентами.

Предполагается использовать социально-активные и рефлексивные методы обучения, технологии социокультурной реабилитации с целью оказания помощи в установлении полноценных межличностных отношений с другими студентами, создании комфортного психологического климата в студенческой группе. Подбор и разработка учебных материалов производится с учетом предоставления материала в различных формах: аудиальной, визуальной, с использованием специальных технических средств и информационных систем.

Освоение дисциплины лицами с ОВЗ осуществляется с использованием средств обучения общего и специального назначения (персонального и коллективного использования).

Для студентов с ОВЗ предусматривается доступная форма предоставления заданий оценочных средств, а именно:

- в печатной или электронной форме (для лиц с нарушениями опорно-двигательного аппарата);
- в печатной форме или электронной форме с увеличенным шрифтом и контрастностью (для лиц с нарушениями слуха, речи, зрения);
- методом чтения ассистентом задания вслух (для лиц с нарушениями зрения).

Лабораторные работы выполняются методом вычислительного эксперимента.

Студентам с инвалидностью увеличивается время на подготовку ответов на контрольные вопросы. Для таких студентов предусматривается доступная форма предоставления ответов на задания, а именно:

- письменно на бумаге или набором ответов на компьютере (для лиц с нарушениями слуха, речи);
- выбором ответа из возможных вариантов при тестировании с использованием услуг ассистента (для лиц с нарушениями опорно-двигательного аппарата);
- устно (для лиц с нарушениями зрения, опорно-двигательного аппарата).

При необходимости для обучающихся с инвалидностью процедура оценивания результатов обучения может проводиться в несколько этапов.

12. УЧЕБНО-МЕТОДИЧЕСКОЕ И ИНФОРМАЦИОННОЕ ОБЕСПЕЧЕНИЕ ДИСЦИПЛИНЫ

Информационную поддержку освоения дисциплины осуществляет библиотека Института, которая обеспечивает обучающихся основной учебной, учебно-методической и научной литературой, необходимой для организации образовательного процесса по дисциплине.

Библиотека располагает учебной, учебно-методической и научно-технической литературой в форме печатных и электронных изданий, а также включает официальные, справочно-библиографические, специализированные отечественные и зарубежные периодические и информационные издания. Библиотека обеспечивает доступ к профессиональным базам данных, информационным, справочным и поисковым системам.

Каждый обучающийся обеспечен свободным доступом из любой точки, в которой имеется доступ к сети Интернет и к электронно-библиотечной системе (ЭБС) Института и Университета, которая содержит различные издания по основным изучаемым дисциплинам и сформирована по согласованию с правообладателями учебной и учебно-методической литературы.

Полный перечень электронных информационных ресурсов, используемых в процессе обучения, представлен в основной образовательной программе.

12.1 Перечень основной и дополнительной литературы, необходимой для освоения дисциплины

Литература	Режим доступа	Обеспеченность
------------	---------------	----------------

Основная литература:		
1. Сазанов, Б.В. Промышленные теплоэнергетические установки и системы: учеб.пособие для вузов. [Электронный ресурс] / Б.В. Сазанов, В.И. Ситас. — Электрон.дан. — М. : Издательский дом МЭИ, 2014. — 275 с.	ЭБС «Консультант Студента» Режим доступа: https://www.studentlibrary.ru/book/ISBN9785383009000.html	да
2. Теплоэнергетика и теплотехника: Справочная серия: В 4 кн. Кн. 4. Промышленная теплоэнергетика и теплотехника: справочник. [Электронный ресурс] — Электрон.дан. — М. : Издательский дом МЭИ, 2007. — 632 с.	ЭБС «Консультант Студента» Режим доступа: https://www.studentlibrary.ru/book/ISBN9785383000199.html	да
3. Назмеев Ю.Г., Конахин И.А. Теплоэнергетические системы и энергобалансы промышленных предприятий: Учебное пособие для студентов вузов. - М.: Издательство МЭИ, 2002.- 406 с.	Библиотека НИ РХТУ	да
Дополнительная литература:		
1. Соколов Е.Я. Теплофикация и тепловые сети: учебник / Е. Я. Соколов. - 8-е изд., стереотип. - М.: Издат. дом МЭИ, 2006. - 472 с.	Библиотека НИ РХТУ	да
2. Роддатис К.Ф., Полтарецкий А.Н. Справочник по котельным установкам малой производительности /Под ред. К.Ф. Роддатиса. - М.: Энергоатомиздат, 1989. – 488 с.	Библиотека НИ РХТУ	да
3. Теплоэнергетические системы промышленных предприятий и энергобалансы: Методические указания /РХТУ им. Д.И. Менделеева, Новомосковский ин-т; Сост.: В.Е. Золотарева, И.В. Тимофеева, П.П. Погребницкий.- Новомосковск, 2004. – 48 с.	Библиотека НИ РХТУ	да
4. Золотарева В.Е., Тимофеева И.В., Курило Н.А. Энергоснабжение. Учебное пособие. - Новомосковск, ФГБОУ ВО «РХТУ им. Д.И. Менделеева», Новомосковский институт (филиал), 2019. – 101 с.	Библиотека НИ РХТУ	Да

12.2. Информационно-образовательные ресурсы, профессиональные базы данных и информационные справочные системы

При освоении дисциплины студенты должны использовать информационные и информационно-образовательные ресурсы следующих порталов и сайтов:

1. [Электронно-библиотечная система «ЛАНЬ»](#). Договор № 33.02-Р-3.1-6964/2023 от 25.09.2023г. Лицензионный договор № 33.02-Р-3.1-6972/2023 от 25.09.2023г. Срок действия с 26.09.2023г. по 25.09.2024г.
2. ЭБС «Электронное издательство ЮРАЙТ» (договор № 33.02-Л-3.1-7818/2024 от 27.04.2024 г. Срок действия с 27.04.2024 г. по 31.05.2025 г.) - <https://urait.ru/>
3. ЭБС «ZNANIUM» (договор № 146 эбс / 33.02-Р-3.1-7807/2024 от 16.04.2024 г. Срок действия с 25.04.2024 г. по 24.04.2025 г.) - <https://znanium.com/>
4. ЭБС «Консультант студента» (договор № 1002КС/02-2024/33.02-Л-3.1-7787/2024 от 23.04.2024г. Срок действия с 23.04.2024 г. по 22.04.2025 г.) - [https:// studentlibrary.ru/](https://studentlibrary.ru/)
5. Научная электронная библиотека «КиберЛенинка» - <https://cyberleninka.ru/>
6. Научная электронная библиотека eLIBRARY.RU - <https://elibrary.ru/>
7. Портал по теплоснабжению РосТепло.ру <https://www.rosteplo.ru>
8. Электронный журнал «Новости теплоснабжения» <https://www.rosteplo.ru/nt>
9. Система федеральных образовательных порталов. Система открытого образования. Консалтинговый центр ИОС ОО РФ [Электронный ресурс] – Режим доступа: <http://www.openet.ru>
10. Информационная система «Единое окно доступа к образовательным ресурсам». URL: <http://window.edu.ru>
11. Библиотека Новомосковского института (филиала) РХТУ им. Д.И. Менделеева URL: https://irbis.nirhtu.ru/ISAPI/irbis64r_opak72/cgiirbis_64.dll?C21COM=F&I21DBN=IBIS&P21DBN=IBIS
12. Система поддержки учебных курсов НИ РХТУ. Кафедра Промышленная теплоэнергетика Направление подготовки Теплоэнергетика и теплотехника URL: <https://moodle.nirhtu.ru/course/index.php?categoryid=15>
13. Кафедра «Промышленная теплоэнергетика» / Официальный сайт НИ РХТУ им. Д.И. Менделеева. Режим доступа: <https://ni.mucltr.ru/students/faculties/emf/pte/>

13. МАТЕРИАЛЬНО-ТЕХНИЧЕСКОЕ ОБЕСПЕЧЕНИЕ ДИСЦИПЛИНЫ

Учебные аудитории для проведения занятий лекционного типа, занятий семинарского типа, групповых и индивидуальных консультаций, текущего контроля и промежуточной аттестации, а также помещения для самостоятельной работы обучающихся, оснащенные компьютерной техникой с возможностью подключения к сети «Интернет» и обеспеченные доступом в электронную информационно-образовательную среду Института, помещения для хранения и профилактического обслуживания учебного оборудования

Наименование специальных помещений	Оснащенность специальных помещений
<p>Аудитории для проведения занятий лекционного типа, занятий семинарского типа, аудитория 306 «Компьютерный класс» учебный корпус №1 (ул. Трудовые резервы/Комсомольская, 29/19)</p>	<p>Комплекты учебной мебели, меловая доска, персональные компьютеры с возможностью подключения к сети «Интернет» и обеспеченные доступом в электронную информационно-образовательную среду, комплект мультимедийного оборудования. Оборудование: Персональный компьютер 12 шт., жидкокристаллический монитор 11 шт., МФУ 2 шт., проектор 1 шт, проекционный экран 1шт. Количество посадочных мест -20.</p>
<p>Аудитория для проведения занятий семинарского типа, курсового проектирования, аудитория 305 «Лаборатория тепловых двигателей» учебный корпус №1 (ул. Трудовые резервы/Комсомольская, 29/19)</p>	<p>Комплекты учебной мебели, меловая доска, наглядные пособия, плакаты к лабораторным работам, персональный компьютер, мультимедийное оборудование. Лабораторный стенд «Испытания сопла Лаваля». Лабораторный стенд «Конструкция карбюраторного двигателя». Лабораторный стенд «Испытание поршневого компрессора». Лабораторный стенд «Испытание центробежного вентилятора». Оборудование для проведения лабораторных занятий (работ): Центробежный вентилятор 1 шт., микроманометр ММН-240 1шт., U – образные манометры 10 шт., макет котла и паровой турбины 1 шт., латер 1шт., магазин сопративлений 1 шт., вольтметр 4 шт., амперметр 4 шт., осевой вентилятор 1 шт., макет ДВС 1 шт., сдвоенный центробежный вентилятор 1 шт., сопло с косым срезом 1 шт., вентиляторы 2 шт., сопло Ловаля 1 шт., лагомер 1 шт., разрез ДВС 1 шт., манометр 2 шт., ПК 1 шт., проекционный экран 1 шт. Количество посадочных мест -20.</p>
<p>Аудитории для групповых и индивидуальных консультаций, текущего контроля и промежуточной аттестации, аудитория 305 «Лаборатория тепловых двигателей» учебный корпус №1 (ул. Трудовые резервы/Комсомольская, 29/19)</p>	<p>Комплекты учебной мебели, меловая доска, наглядные пособия, плакаты к лабораторным работам, персональный компьютер, мультимедийное оборудование. Лабораторный стенд «Испытания сопла Лаваля». Лабораторный стенд «Конструкция карбюраторного двигателя». Лабораторный стенд «Испытание поршневого компрессора». Лабораторный стенд «Испытание центробежного вентилятора». Оборудование для проведения лабораторных занятий (работ): Центробежный вентилятор 1 шт., микроманометр ММН-240 1шт., U – образные манометры 10 шт., макет котла и паровой турбины 1 шт., латер 1шт., магазин сопративлений 1 шт.,</p>

	вольтметр 4 шт., амперметр 4 шт., осевой вентилятор 1 шт., макет ДВС 1 шт., сдвоенный центробежный вентилятор 1 шт., сопло с косым срезом 1 шт., вентиляторы 2 шт., сопло Ловаля 1 шт., лагомер 1 шт., разрез ДВС 1 шт., манометр 2 шт., ПК 1 шт., проекционный экран 1 шт. Количество посадочных мест -20.
Помещение для самостоятельной работы студентов, аудитория 306 «Компьютерный класс» учебный корпус №1 (ул. Трудовые резервы/Комсомольская, 29/19)	Комплекты учебной мебели, меловая доска, персональные компьютеры с возможностью подключения к сети «Интернет» и обеспеченные доступом в электронную информационно-образовательную среду, комплект мультимедийного оборудования. Оборудование: Персональный компьютер 12 шт., жидкокристаллический монитор 11 шт., МФУ 2 шт., проектор 1 шт., проекционный экран 1шт. Количество посадочных мест -20.

Для инвалидов и лиц с ограниченными возможностями здоровья при необходимости имеется возможность проведения лекционных занятий и занятий семинарского типа на 1-ом этаже учебного корпуса. Возле входных дверей в учебный корпус установлен звонок в дежурную сотруднику. Предусмотрены широкие дверные проемы. Имеются специализированные кабинеты для самостоятельной и индивидуальной работы, оснащенные ПК. По ряду тем предусмотрены виртуальные занятия, в том числе с использованием презентаций и выполнением требуемого объема работ в режиме удаленного доступа.

Технические средства обучения, служащие для предоставления учебной информации большой аудитории

Ноутбук с возможностью просмотра видеоматериалов и презентаций, доступом к сети «Интернет», электронным образовательным и информационным ресурсам, базе данных электронного каталога Института, системе управления учебными курсами Moodle.

Проектор, экран.

Программное обеспечение

1. Операционная система - MS Windows 7, бессрочная лицензия в рамках подписки Azure Dev Tools for Teaching (бывший Microsoft Imagine Premium (бывший DreamSpark - [The Novomoskovsk university \(the branch\) - EMDEPT - DreamSpark Premium http://e5.onthehub.com/WebStore/Welcome.aspx?vsro=8&ws=9f5a10ad-c98b-e011-969d-0030487d8897](http://e5.onthehub.com/WebStore/Welcome.aspx?vsro=8&ws=9f5a10ad-c98b-e011-969d-0030487d8897). Номер учетной записи e5: 100039214))

2. MS Word, MS Excel, MS PowerPoint из пакета MS Office 365A1 распространяется под лицензией в рамках подписки Azure Dev Tools for Teaching (бывший Microsoft Imagine Premium (бывший DreamSpark - [The Novomoskovsk university \(the branch\) - EMDEPT - DreamSpark Premium http://e5.onthehub.com/WebStore/Welcome.aspx?vsro=8&ws=9f5a10ad-c98b-e011-969d-0030487d8897](http://e5.onthehub.com/WebStore/Welcome.aspx?vsro=8&ws=9f5a10ad-c98b-e011-969d-0030487d8897). Номер учетной записи e5: 100039214))

3. Архиватор 7zip (распространяется под лицензией GNU LGPL license)

4. Adobe Acrobat Reader - ПО [Acrobat Reader DC](https://acrobat.adobe.com/ru/ru/acrobat/pdf-reader/volume-distribution.html) и мобильное приложение Acrobat Reader являются бесплатными и доступны для корпоративного распространения (<https://acrobat.adobe.com/ru/ru/acrobat/pdf-reader/volume-distribution.html>).

5. Браузер Mozilla FireFox (распространяется под лицензией Mozilla Public License 2.0 (MPL))

14. ТРЕБОВАНИЯ К ОЦЕНКЕ КАЧЕСТВА ОСВОЕНИЯ ДИСЦИПЛИНЫ

Наименование разделов	Основные показатели оценки	Формы и методы текущего контроля
Раздел 1. Теплоэнергетические системы промышленных предприятий (ТЭС ПП) и их	Знать: - стандартные (типовые) методики проведения	Устный опрос

<p>характеристики</p>	<p>конструкционных и технико-экономических расчетов при проектировании элементов оборудования и объектов деятельности ТЭС ПП в целом с использованием нормативной документации и современных методов поиска и обработки информации</p> <p>- структуру теплоэнергетической системы промышленного предприятия: источники различных энергоресурсов, технологические агрегаты, распределительные сети энергоресурсов и всех потребителей этой энергии;</p> <p>Уметь:</p> <p>- организовать сбор, проводить анализ научно-технической информации на основе отечественного и зарубежного опыта по материальным и энергетическим потокам отдельных энергетических и технологических агрегатов, основных производств и предприятия в целом для постановки правильной цели, построения плана и проведения необходимых расчетов при проектировании энергетических систем ПП и составлении энергетических балансов;</p> <p>Владеть:</p> <p>- информацией о достижениях в области теплоэнергоснабжения с целью совершенствования технологических процессов для снижения энергетических затрат, оптимизации структуры энергетического баланса предприятия путем выбора оптимальных направлений, способов и размеров использования подведенных внешних и вторичных энергоресурсов</p>	
<p>Раздел 2. Основные системы производства и распределения энергоносителей на ПП</p>	<p>Знать:</p> <p>- стандартные (типовые) методики проведения конструкционных и технико-экономических расчетов при проектировании элементов оборудования и объектов деятельности ТЭС ПП в целом с использованием нормативной документации и современных методов поиска и обработки информации</p> <p>- структуру теплоэнергетической системы промышленного</p>	<p>Устный опрос; Решение задач</p>

	<p>предприятия: источники различных энергоресурсов, технологические агрегаты, распределительные сети энергоресурсов и всех потребителей этой энергии;</p> <p>Уметь:</p> <p>- организовать сбор, проводить анализ научно-технической информации на основе отечественного и зарубежного опыта по материальным и энергетическим потокам отдельных энергетических и технологических агрегатов, основных производств и предприятия в целом для постановки правильной цели, построения плана и проведения необходимых расчетов при проектировании энергетических систем ПП и составлении энергетических балансов;</p> <p>Владеть:</p> <p>- информацией о достижениях в области теплоэнергоснабжения с целью совершенствования технологических процессов для снижения энергетических затрат, оптимизации структуры энергетического баланса предприятия путем выбора оптимальных направлений, способов и размеров использования подведенных внешних и вторичных энергоресурсов</p>	
<p>Раздел 3. Внутренние энергоресурсы (ВЭР) и их использование в системах теплоэнергоснабжения ПП</p>	<p>Знать:</p> <p>- принципы работы и виды оборудования, вырабатывающего различные виды энергии на промышленных предприятиях; методы расчета схем транспорта энергоносителей от источника до потребителя</p> <p>Уметь:</p> <p>- организовать сбор, проводить анализ научно-технической информации на основе отечественного и зарубежного опыта по материальным и энергетическим потокам отдельных энергетических и технологических агрегатов, основных производств и предприятия в целом для постановки правильной цели, построения плана и проведения необходимых расчетов при проектировании энергетических систем ПП и составлении энергетических балансов;</p>	<p>Устный опрос; Решение задач; Защита лабораторных работ</p>

	<p>- выявлять естественнонаучную сущность проблем, возникающих при составлении энергетических балансов отдельных объектов или всего предприятия в целом, используя для их решения соответствующий физико-математический аппарат;</p> <p>Владеть:</p> <p>- информацией о достижениях в области теплоэнергоснабжения с целью совершенствования технологических процессов для снижения энергетических затрат, оптимизации структуры энергетического баланса предприятия путем выбора оптимальных направлений, способов и размеров использования подведенных внешних и вторичных энергоресурсов</p>	
<p>Раздел 4. Построение энергетических балансов на ПП</p>	<p>Знать:</p> <p>- стандартные (типовые) методики проведения конструкционных и технико-экономических расчетов при проектировании элементов оборудования и объектов деятельности ТЭС ПП в целом с использованием нормативной документации и современных методов поиска и обработки информации</p> <p>- принципы работы и виды оборудования, вырабатывающего различные виды энергии на промышленных предприятиях; методы расчета схем транспорта энергоносителей от источника до потребителя</p> <p>Уметь:</p> <p>- организовать сбор, проводить анализ научно-технической информации на основе отечественного и зарубежного опыта по материальным и энергетическим потокам отдельных энергетических и технологических агрегатов, основных производств и предприятия в целом для постановки правильной цели, построения плана и проведения необходимых расчетов при проектировании энергетических систем ПП и составлении энергетических балансов;</p> <p>- выявлять естественнонаучную сущность проблем, возникающих при составлении энергетических балансов отдельных объектов или</p>	<p>Устный опрос; Решение задач; Защита лабораторных работ; Контрольная работа;</p>

	<p>всего предприятия в целом, используя для их решения соответствующий физико-математический аппарат;</p> <p>Владеть:</p> <ul style="list-style-type: none"> - стандартными методиками проведения проектных разработок для нужд производства. 	
<p>Раздел 5. Методы анализа энергетического баланса и критерии эффективности энергопотребления на ПП</p>	<p>Знать:</p> <ul style="list-style-type: none"> - стандартные (типовые) методики проведения конструкционных и технико-экономических расчетов при проектировании элементов оборудования и объектов деятельности ТЭС ПП в целом с использованием нормативной документации и современных методов поиска и обработки информации - структуру теплоэнергетической системы промышленного предприятия: источники различных энергоресурсов, технологические агрегаты, распределительные сети энергоресурсов и всех потребителей этой энергии; - принципы работы и виды оборудования, вырабатывающего различные виды энергии на промышленных предприятиях; методы расчета схем транспорта энергоносителей от источника до потребителя <p>Уметь:</p> <ul style="list-style-type: none"> - выявлять естественнонаучную сущность проблем, возникающих при составлении энергетических балансов отдельных объектов или всего предприятия в целом, используя для их решения соответствующий физико-математический аппарат; - работать со справочной литературой, с ГОСТ, СНИП, СП, ПБ, РД и другими нормативными документами <p>Владеть:</p> <ul style="list-style-type: none"> - стандартными методиками проведения проектных разработок для нужд производства. 	<p>Устный опрос; Решение задач;</p>
<p>Раздел 6. Методы сведения балансов горючих ВЭР. Методы устранения дисбалансов по пару в ТЭС ПП</p>	<p>Знать:</p> <ul style="list-style-type: none"> - структуру теплоэнергетической системы промышленного предприятия: источники различных энергоресурсов, технологические агрегаты, распределительные сети энергоресурсов и всех потребителей этой энергии; 	<p>Устный опрос; Защита лабораторных работ</p>

	<p>- принципы работы и виды оборудования, вырабатывающего различные виды энергии на промышленных предприятиях; методы расчета схем транспорта энергоносителей от источника до потребителя</p> <p>Уметь:</p> <p>- выявлять естественнонаучную сущность проблем, возникающих при составлении энергетических балансов отдельных объектов или всего предприятия в целом, используя для их решения соответствующий физико-математический аппарат;</p> <p>- работать со справочной литературой, с ГОСТ, СНИП, СП, ПБ, РД и другими нормативными документами</p> <p>Владеть:</p> <p>- информацией о достижениях в области теплоэнергоснабжения с целью совершенствования технологических процессов для снижения энергетических затрат, оптимизации структуры энергетического баланса предприятия путем выбора оптимальных направлений, способов и размеров использования подведенных внешних и вторичных энергоресурсов</p>	
<p>Раздел 7. Основы построения систем мониторинга энергобалансов промышленного предприятия</p>	<p>Знать:</p> <p>- структуру теплоэнергетической системы промышленного предприятия: источники различных энергоресурсов, технологические агрегаты, распределительные сети энергоресурсов и всех потребителей этой энергии;</p> <p>Уметь:</p> <p>- работать со справочной литературой, с ГОСТ, СНИП, СП, ПБ, РД и другими нормативными документами</p> <p>Владеть:</p> <p>- информацией о достижениях в области теплоэнергоснабжения с целью совершенствования технологических процессов для снижения энергетических затрат, оптимизации структуры энергетического баланса предприятия путем выбора оптимальных направлений, способов и размеров использования подведенных внешних и вторичных энергоресурсов</p>	

рабочей программы дисциплины

«Энергобалансы на промышленных предприятиях»

1 Общая трудоемкость (з.е./ час): 3/108. Форма промежуточного контроля: экзамен. Дисциплина изучается на 5 курсе в 10 семестре при заочной форме обучения.

2 Место дисциплины в структуре образовательной программы

Дисциплина «Энергобалансы на промышленных предприятиях» относится к дисциплинам части, формируемой участниками образовательных отношений, блока 1 Дисциплины (модули). Является дисциплиной по выбору и изучается в 10 семестре на 5 курсе при заочной формы обучения.

Дисциплина базируется на дисциплинах (модулях): Физика, Математика, Химия, Введение в информационные технологии, Материаловедение и технология конструкционных материалов, Гидрогазодинамика, Электротехника и электроника, Техническая термодинамика, Механика, Теплообмен, Вычислительная математика, Теплообменное оборудование предприятий, Нагнетатели, Тепловые двигатели, Котельные установки и парогенераторы, Источники производства теплоты, Технологические энергоносители предприятий и ЖКХ, Защита окружающей среды при работе теплоэнергостановок, Высокотемпературные теплотехнологические процессы и установки, Огнетехнические установки промышленных предприятий, Метрология, технические измерения и автоматизация.

3 Цель и задачи освоения учебной дисциплины

Целью освоения дисциплины является обеспечение базовой подготовки студентов в области составления и использования энергетических балансов при проектировании и функционировании теплоэнергетических систем промышленных предприятий.

Задачами преподавания дисциплины являются:

- усвоение информации о классификации энергетических балансов, принципах и особенностях их составления;
- усвоение информации о способах и видах сбора необходимой информации для составления энергобалансов;
- обучение принципам анализа полученных результатов составления энергобалансов для оценки фактического состояния энергоиспользования на предприятии, выявления причин возникновения и определения значений потерь топливно-энергетических ресурсов и выявления резервов экономии топлива и энергии.

4 Содержание дисциплины

Общая характеристика теплоэнергетической и энерготехнологической систем (ТЭС и ЭТС) промышленных предприятий (ПП). Значение ТЭС ПП для эффективного использования топливно-энергетических ресурсов (ТЭР), их классификация. Рациональное построение ТЭС ПП, как один из путей экономии энергоресурсов. Причины больших значений расходов топлива на выпуск единицы продукции промышленными предприятиями. Пути экономии ТЭР.
Классификация потребителей тепла. Системы теплоснабжения. Системы пароснабжения. Схемы сбора и возврата промышленного конденсата. Системы водоснабжения и водоподготовки. Системы воздухообеспечения. Системы газоснабжения.
Понятие внутренних энергетических ресурсов (ВЭР) ПП. Особенности использования ВЭР, их энергетический потенциал. Горючие и тепловые внутренние энергоресурсы. Методы определения величины выхода горючих и тепловых ВЭР. Энергетическая эффективность использования ВЭР. Особенности определения экономии топлива, при использовании горючих ВЭР. Определение экономии топлива при использовании тепловых ВЭР. Экономическая эффективность использования ВЭР. Внутренние энергетические ресурсы и ТЭС ПП.
Основные понятия и определения энергетического баланса. Построение энергетических балансов промышленного предприятия: материальные балансы; энергетические балансы; эксергетические балансы. Анализ эффективности энергоиспользования в элементах оборудования и системах ПП.
Коэффициент полезного действия как критерий оценки эффективности использования энергии. Эксергетический КПД – основной критерий термодинамической оценки эффективности использования энергии. Понятие транзитной эксергии
Причины возникновения дисбалансов прихода и расхода энергоносителей на ПП. Тепловое аккумулирование энергоносителей. Резервирование мощности теплогенераторов. Использование пиковых источников ЭР.
Основы построения информационной системы. Принципы организации рациональной информационной системы.

5 Планируемые результаты обучения по дисциплине, обеспечивающие достижение планируемых результатов освоения образовательной программы

Изучение дисциплины «Энергобалансы на промышленных предприятиях» направлено на приобретение следующих **компетенций и индикаторов их достижения:**

Категория компетенций	Код и наименование компетенции	Код и наименование индикатора достижения компетенции
Универсальные компетенции		
Разработка и реализация проектов	УК-2. Способен определять круг задач в рамках поставленной цели и выбирать оптимальные способы их решения, исходя из действующих правовых норм, имеющихся ресурсов и	УК-2.2 В рамках поставленных задач определяет имеющиеся ресурсы и ограничения, действующие правовые нормы. УК-2.4 Выполняет задачи в зоне своей ответственности в соответствии с запланированными результатами и точками контроля, при необходимости корректирует

	ограничений	способы решения задач. УК-2.5 Представляет результаты проекта, предлагает возможности их использования и/или совершенствования.
Профессиональные компетенции		
Тип задач профессиональной деятельности: проектно-конструкторский	ПК-6. Способен проводить обоснование проектных решений в сфере профессиональной деятельности.	ПК-6.1 Демонстрирует знание показателей, нормативов и методов по обеспечению энергетической и экономической эффективности, ресурсосбережения, резервирования. ПК-6.2 Демонстрирует навыки составления и выбора конкурентно-способных вариантов, выбора оптимального решения при проектировании объектов профессиональной деятельности.

В результате изучения дисциплины студент бакалавриата должен

Знать:

- стандартные (типовые) методики проведения конструкционных и технико-экономических расчетов при проектировании элементов оборудования и объектов деятельности ТЭС ПП в целом с использованием нормативной документации и современных методов поиска и обработки информации
- структуру теплоэнергетической системы промышленного предприятия: источники различных энергоресурсов, технологические агрегаты, распределительные сети энергоресурсов и всех потребителей этой энергии;
- принципы работы и виды оборудования, вырабатывающего различные виды энергии на промышленных предприятиях; методы расчета схем транспорта энергоносителей от источника до потребителя

Уметь:

- организовать сбор, проводить анализ научно-технической информации на основе отечественного и зарубежного опыта по материальным и энергетическим потокам отдельных энергетических и технологических агрегатов, основных производств и предприятия в целом для постановки правильной цели, построения плана и проведения необходимых расчетов при проектировании энергетических систем ПП и составлении энергетических балансов;
- выявлять естественнонаучную сущность проблем, возникающих при составлении энергетических балансов отдельных объектов или всего предприятия в целом, используя для их решения соответствующий физико-математический аппарат;
- работать со справочной литературой, с ГОСТ, СНиП, СП, ПБ, РД и другими нормативными документами

Владеть:

- стандартными методиками проведения проектных разработок для нужд производства.
- информацией о достижениях в области теплоэнергоснабжения с целью совершенствования технологических процессов для снижения энергетических затрат, оптимизации структуры энергетического баланса предприятия путем выбора оптимальных направлений, способов и размеров использования подведенных внешних и вторичных энергоресурсов

МИНИСТЕРСТВО НАУКИ И ВЫСШЕГО ОБРАЗОВАНИЯ
РОССИЙСКОЙ ФЕДЕРАЦИИ

Новомосковский институт (филиал)
федерального государственного бюджетного образовательного учреждения высшего образования
«Российский химико-технологический университет имени Д.И. Менделеева»

УТВЕРЖДАЮ

Зам. директора по УиНР Новомосковского института
РХТУ им. Д.И. Менделеева

_____ Овчаров А.В.
« _____ » _____ 2024 г.

Программа практики

Учебная практика. Ознакомительная практика

Направление подготовки 13.03.01 «Теплоэнергетика и теплотехника»

Направленность (профиль) подготовки «Промышленная теплоэнергетика»

Квалификация выпускника Бакалавр

(бакалавр, магистр, дипломированный специалист)

Форма обучения заочная

(очная, очно-заочная и др.)

г. Новомосковск
2024 г.

Разработчик (ки):

К.т.н., доцент кафедры «Промышленная теплоэнергетика»
Новомосковского института РХТУ им. Д.И. Менделеева

_____ Золотарева В.Е.
подпись

1. ОБЩИЕ ПОЛОЖЕНИЯ

Вид практики, способы и формы её проведения

Вид практики – учебная практика.

Тип учебной практики – ознакомительная практика.

Способы проведения практики: стационарная.

Формы проведения практики: дискретно – по периодам проведения практики – путём чередования в календарном учебном графике периодов учебного времени для проведения практик с периодами учебного времени для проведения теоретических занятий.

Место проведения практики - Новомосковский институт РХТУ им. Д.И. Менделеева, кафедра «Промышленная теплоэнергетика» (ПТЭ), промышленные предприятия и организации Тульской и Московской областей.

Нормативные документы, используемые при разработке рабочей программы практики

Нормативную правовую базу разработки рабочей программы практики составляют:

- Федеральный закон от 29.12.2012 № 273-ФЗ «Об образовании в Российской Федерации» (с учетом изменений и дополнений);

- Приказ Минобрнауки России от 06.04.2021 N 245 «Об утверждении Порядка организации и осуществления образовательной деятельности по образовательным программам высшего образования – программам бакалавриата, программам специалитета, программам магистратуры»;

- Федеральный государственный образовательный стандарт высшего образования (ФГОС ВО) (ФГОС-3++) по направлению подготовки 13.03.01 Теплоэнергетика и теплотехника, утвержденный приказом Министерства образования и науки Российской Федерации от 28.02.2018 г. N 143 (Зарегистрировано в Минюсте России 22.03.2018 г. N 50480);

- Положение о практической подготовке обучающихся, утвержденное приказом Министерства науки и высшего образования Российской Федерации и Министерства просвещения Российской Федерации от 05.08.2020 г. № 885/390 (зарегистрирован Министерством юстиции Российской Федерации 11.09.2020 г., регистрационный № 59778);

- Методические рекомендации по организации образовательного процесса для обучения инвалидов и лиц с ограниченными возможностями здоровья в образовательных организациях высшего образования, в том числе оснащённости образовательного процесса (утверждены заместителем Министра образования и науки РФ А.А. Климовым от 08.04.2014 № АК-44/05вн)

- Устав ФГБОУ ВО РХТУ им. Д.И. Менделеева;

- Положение о Новомосковском институте (филиале) РХТУ им. Д.И. Менделеева.

- Локальные нормативные акты Новомосковского института (филиала) РХТУ им. Д.И. Менделеева.

Рабочая программа практики (далее – Программа, РПП) составлена в соответствии с требованиями Федерального государственного образовательного стандарта высшего образования (уровень бакалавриата) по направлению подготовки 13.03.01 «Теплоэнергетика и теплотехника», утвержденного приказом Министерства науки и высшего образования Российской Федерации от 28.02.2018 г. N 143 (Зарегистрировано в Минюсте России 22.03.2018 г. N 50480), рекомендациями Учебно-методической комиссии НИ РХТУ им. Д.И. Менделеева и накопленным опытом проведения практики кафедрой «Промышленная теплоэнергетика» НИ РХТУ им. Д.И. Менделеева (далее – Институт).

Контроль успеваемости студентов ведется по принятой в Институте системе.

Рабочая программа практики может быть реализована с применением электронного обучения и дистанционных образовательных технологий полностью или частично.

2. ЦЕЛИ ПРОХОЖДЕНИЯ ПРАКТИКИ

Целью ознакомительной практики является ознакомление обучающихся с профессиональной деятельностью в области промышленной теплоэнергетики, закрепление теоретических знаний и практических умений, полученных в рамках предметов, читаемых обучающимся на первом курсе и приобретение ими практических навыков для решения задач в области промышленной теплоэнергетики.

Задачи ознакомительной практики:

- приобретение первоначальных знаний об основных функциях и направлениях деятельности бакалавра по направлению подготовки 13.03.01 «Теплоэнергетика и теплотехника», направленность «Промышленная теплоэнергетика»;

- приобретение знаний об аналитических умениях в сфере профессиональной деятельности;

- привитие навыков обобщения результатов анализа, оценки мероприятий по совершенствованию

организации профессиональной деятельности;

- приобретение знаний об изучение методов поиска необходимой информации;

- приобретение знаний о возможностях электронных библиотечных ресурсов;

- формирование навыков по контролю соблюдения технологической дисциплины;

- приобретение знаний и формирование навыков по контролю соблюдения норм расхода топлива и всех видов энергии;
- ознакомление с основным оборудованием и технологическими процессами, необходимыми при производстве тепловой энергии.

3. МЕСТО ПРАКТИКИ В СТРУКТУРЕ ОПОП

Ознакомительная практика относится к части, формируемой участниками образовательных отношений, блока 2 Практики. Является обязательной для освоения при заочной форме обучения в 4 семестре на 2 курсе.

Ознакомительная практика представляет собой вид учебных занятий, непосредственно ориентированных на профессионально-практическую подготовку обучающихся.

Ознакомительная практика базируется на теоретических знаниях, полученных обучающимися в ходе изучения следующих дисциплин: «Основы информационных технологий», «Математика», «Физика», «Химия», «Введение в профессию».

Успешная сдача ознакомительной практики является фундаментом для дальнейшего освоения таких дисциплин как: «Техническая термодинамика», «Тепломассообмен», «Нагнетатели», «Тепловые двигатели», «Физико-химические основы водоподготовки», «Котельные установки и парогенераторы», «Источники производства теплоты», «Защита окружающей среды при работе теплоэнергоустановок», «Нетрадиционные и возобновляемые источники энергии» и других.

4. ПЛАНИРУЕМЫЕ РЕЗУЛЬТАТЫ ПРОХОЖДЕНИЯ ПРАКТИКИ, СООТНЕСЕННЫЕ С ПЛАНИРУЕМЫМИ РЕЗУЛЬТАТАМИ ОСВОЕНИЯ ООП

Прохождение практики направлено на формирование следующих компетенций:

Категория компетенций	Код и наименование компетенции	Код и наименование индикатора достижения компетенции
Универсальные компетенции		
Системное и критическое мышление	УК-1. Способен осуществлять поиск, критический анализ и синтез информации, применять системный подход для решения поставленных задач	УК-1.1 Анализирует задачу, выделяя ее базовые составляющие. Определяет, интерпретирует и ранжирует информацию, требуемую для решения поставленной задачи. УК-1.2 Осуществляет поиск информации для решения поставленной задачи по различным типам запросов.
Разработка и реализация проектов	УК-2. Способен определять круг задач в рамках поставленной цели и выбирать оптимальные способы их решения, исходя из действующих правовых норм, имеющихся ресурсов и ограничений	УК-2.2 В рамках поставленных задач определяет имеющиеся ресурсы и ограничения, действующие правовые нормы.
Самоорганизация и саморазвитие (в том числе здоровье сбережение)	УК-6. Способен управлять своим временем, выстраивать и реализовывать траекторию саморазвития на основе принципов образования в течение всей жизни	УК-6.1 Использует инструменты и методы управления временем при выполнении конкретных задач, проектов, при достижении поставленных целей УК-6.2 Оценивает требования рынка труда и предложения образовательных услуг для выстраивания траектории собственного профессионального роста
Общепрофессиональные компетенции		
Практическая профессиональная подготовка	ОПК-5. Способен проводить измерения электрических и неэлектрических величин на объектах теплоэнергетики и теплотехники	ОПК-5.1 Знает средства измерения электрических и неэлектрических величин, методы измерения электрических и неэлектрических величин, методы обработки результатов измерений. ОПК-5.2 Умеет проводить измерения электрических и неэлектрических величин, обрабатывать результаты измерений применительно к объектам профессиональной деятельности. ОПК-5.3 Владеет навыками измерения электрических и неэлектрических величин, средствами обработки результатов измерений применительно к объектам профессиональной деятельности.

В результате прохождения практики студент бакалавриата должен:

Знать:

- особенности системного подхода для решения поставленных задач; методы представления информации с использованием информационных технологий; особенности поиска и изучения научно-технической информации, методы поиска, хранения, обработки и анализа информации из различных источников и баз данных; методы критического анализа и обобщение результатов анализа для решения поставленной задачи;
- современное состояние и тенденции развития и совершенствования систем производства, транспортировки, распределения и потребления тепловой энергии в отечественной и зарубежной практике; принципы работы и виды оборудования, используемого для выработки необходимого вида и объема энергоресурсов с учетом отечественного и зарубежного опыта их применения;
- средства измерения электрических и неэлектрических величин, методы измерения электрических и неэлектрических величин, методы обработки результатов измерений
- правовые нормативно-технические и организационные возможности и ограничения.
- основные инструменты и методы управления временем, необходимые для решения поставленных задач.
- основные требования рынка труда, принципы самообразования и самовоспитания.

Уметь:

- применять системный подход для решения поставленных задач и осуществлять критический анализ и синтез информации; применять методики поиска, сбора, обработки информации, полученной из актуальных российских и зарубежных источников;
- работать со справочной литературой, с ГОСТ, СНИП, СП, ПБ, РД, другой нормативной литературой и базами данных;
- проводить измерения электрических и неэлектрических величин, обрабатывать результаты измерений применительно к объектам профессиональной деятельности;
- планировать свое время при выполнении конкретных задач и достижении поставленных целей в ходе профессиональной деятельности;
- сопоставлять возможности образовательных услуг с требованиями рынка труда в профессиональной деятельности.

Владеть:

- навыками системного подхода для решения поставленных задач и осуществлять критический анализ и синтез информации; методами поиска, сбора и обработки, критического анализа и синтеза информации, методикой системного подхода для решения поставленных задач;- терминологией и навыками поиска необходимой информации, касающейся профессиональной деятельности при решении поставленных профессиональных задач;
- навыками измерения электрических и неэлектрических величин, средствами обработки результатов измерений применительно к объектам профессиональной деятельности;
- навыками управления временем при выполнении конкретных задач, проектов, при достижении поставленных целей в сфере профессиональной деятельности.
- навыками самостоятельного планирования траектории своего образовательного роста в сфере профессиональной деятельности

5. ОБЪЕМ ПРАКТИКИ ОБЪЕМ ПРАКТИКИ И ВИДЫ ОБРАЗОВАТЕЛЬНОГО ПРОЦЕССА

Общая трудоемкость Ознакомительной практики составляет 108 час или 3 зачетных единиц (з.е). При заочной форме обучения учебная (ознакомительная) практика проводится на 2 курсе во 4 семестре.

Вид учебной работы	Всего, ак.час.	Семестры	Семестры
		ак.час	з.е.
		4	4
Контактная работа обучающихся с педагогическими работниками (всего)	6,4	6,4	0,178
Контактная работа аудиторная	6,4	6,4	0,178
В том числе:			
Лекции	2	2	0,056
В том числе в форме практической подготовки (при наличии)	2	2	0,056
Практические занятия (ПЗ)	4	4	0,111
В том числе в форме практической подготовки (при наличии)	4	4	0,111
Лабораторные работы (ЛР)			
В том числе в форме практической подготовки (при наличии)			
Контроль аттестации:	0,4	0,4	0,011
Зачет с оценкой	0,4	0,4	0,011
Самостоятельная работа (всего):	62	62	1,722

В том числе в форме практической подготовки (при наличии)			
Контактная самостоятельная работа (групповые консультации и индивидуальная работа обучающихся с педагогическим работником)	4	4	0,111
Другие виды самостоятельной работы:	58	58	1,611
Проработка теоретического материала	10	10	0,278
Подготовка к практическим занятиям	28	28	0,777
Подготовка отчета по практике	20	20	0,556
Вид аттестации: зачет с оценкой			
Контроль	3,6	3,6	0,1
Общая трудоемкость час.	72	72	72
з.е.	2	2	2

6. СОДЕРЖАНИЕ ПРАКТИКИ

6.1. Разделы практики и виды занятий

№ раздела	Наименование раздела практики	Всего час.	в т.ч. в форме практ. подг	Лекции	в т.ч. в форме практ. подг	Практ. занятия час.	в т.ч. в форме практ. подг	СРС* час.	в т.ч. в форме практ. подг	Форма текущего контроля**
1.	Инструктаж по программе ознакомительной практики, подготовке отчета и процедуре защиты.	6	0,5	0,5	0,5	0,5	0,5	5	5	УО
2.	Ознакомление с библиотечной системой ВУЗа и электронными библиотечными ресурсами, современным лабораторным оборудованием, стендами учебных и научных исследований	9,5	-	0,5	0,5	-	-	9	9	УО
3.	Основные инструменты и методы управления временем, необходимые для решения конкретных задач и достижения поставленных целей в ходе профессиональной деятельности	9,5	-	0,5	0,5	-	-	9	9	УО
4.	Изучение правил охраны труда и внутреннего распорядка, действующих на промышленных предприятиях и в организациях.	9,5	-	0,5	0,5	-	-	9	9	УО
5.	Выдача индивидуального задания, необходимые консультации по организационным и методическим вопросам.	10,5	0,5	-	-	0,5	0,5	10	10	УО
6.	Обзорные экскурсии на объектах теплоэнергетики г. Новомосковска и близлежащих областей	12,5	2,5	-	-	2,5	2,5	10	10	УО
7.	Подготовка отчета по практике. Защита отчёта	10,5	0,5	-	-	0,5	0,5	10	10	УО

	Итого:	68	4	2	2	4	4	62	62	
	Вид аттестации (зачет с оценкой)									
	Контроль аттестации	0,4								
	Контроль	3,6								
	Всего	72								

*СРС – самостоятельная работа обучающихся;

**УО – устный опрос.

6.2 Содержание разделов практики

Ознакомительная практика при заочной форме обучения проходит в течение 4 семестра 2 курса дискретно – по периодам проведения практики – путём чередования в календарном учебном графике периодов учебного времени для проведения практик с периодами учебного времени для проведения теоретических занятий. Проверка выполнения программы практики осуществляется в форме текущего контроля и оценивания окончательных результатов прохождения практики руководителем практики. По окончании практики обучающиеся сдают зачет с оценкой руководителю практики.

№ раздела	Наименование раздела практики	Содержание раздела
1	Инструктаж по программе ознакомительной практики, подготовке отчета и процедуре защиты.	Руководитель практики проводит инструктаж по программе практики: - знакомит с программой практики, с её целями и задачами; - знакомит с порядком подготовки и защиты отчета по практике; - знакомит с критериями оценивания уровня полученных первичных профессиональных умений и навыков.
2	Ознакомление с библиотечной системой ВУЗа и электронными библиотечными ресурсами, современным лабораторным оборудованием, стендами учебных и научных исследований	Руководитель практики проводит экскурсию по лабораториям кафедры; проводит ознакомление обучающихся с библиотечной системой Новомосковского института РХТУ им. Д.И. Менделеева и электронными библиотечными ресурсами, в том числе помогает обучающимся пройти регистрацию в этих системах, объясняет, как вести поиск необходимой литературы и её использовать
3	Основные инструменты и методы управления временем, необходимые для решения конкретных задач и достижения поставленных целей в ходе профессиональной деятельности	Что такое тайм-менеджмент? Основные принципы управления временем: приоритизация, планирование, структурирование. Основные методы организации управления временем.
4	Изучение правил охраны труда и внутреннего распорядка, действующих на промышленных предприятиях и в организациях.	Общие требования безопасности. Требования безопасности перед началом работ. Требования безопасности во время работы. Требования к организации режима труда и отдыха. Требования безопасности в аварийных ситуациях. Требования безопасности по окончании работы. Изучение особенностей организации учебного процесса Новомосковском институте РХТУ им. Д.И. Менделеева проводится путем ознакомления с внутренними организационно-распорядительными и другими документами
5	Выдача индивидуального задания, необходимые консультации по организационным и методическим вопросам.	Руководитель практики выдает индивидуальные задания для формирования отчета по практике, консультирует обучающегося по организационным и методическим вопросам, возникающим при подготовке отчета по практике
6	Обзорные экскурсии на объектах теплоэнергетики г. Новомосковска и близлежащих областей.	Структура теплоэнергетического хозяйства предприятий, перечень рабочих профессий, инженерно-технических должностей, основное теплоэнергетическое оборудование на объектах теплоэнергетики региона: АК «Азот», ОАО «Щекиноазот», Новомосковская ГРЭС, Восточный филиал «Компания коммунальной сферы» (г. Новомосковск) и других предприятиях региона.
7	Подготовка отчета по практике. Защита отчёта.	Оформление отчета и его защита.

7. СООТВЕТСТВИЕ СОДЕРЖАНИЯ ТРЕБОВАНИЯМ К РЕЗУЛЬТАТАМ ПРОХОЖДЕНИЯ ПРАКТИКИ

№ п/п	В результате прохождения практики студент должен:	Раздел 1	Раздел 2	Раздел 3	Раздел 4	Раздел 5	Раздел 6	Раздел 7
	Знать:							
1.	- особенности системного подхода для решения поставленных задач; методы представления информации с использованием информационных технологий; особенности поиска и изучения научно-технической информации, методы поиска, хранения, обработки и анализа информации из различных источников и баз данных; методы критического анализа и обобщение результатов анализа для решения поставленной задачи;		+			+		+
2.	- современное состояние и тенденции развития и совершенствования систем производства, транспортировки, распределения и потребления тепловой энергии в отечественной и зарубежной практике; принципы работы и виды оборудования, используемого для выработки необходимого вида и объёма энергоресурсов с учетом отечественного и зарубежного опыта их применения;					+	+	
3.	- средства измерения электрических и неэлектрических величин, методы измерения электрических и неэлектрических величин, методы обработки результатов измерений	+					+	
4.	- правовые нормативно-технические и организационные возможности и ограничения.	+			+			+
5.	- основные инструменты и методы управления временем, необходимые для решения поставленных задач.	+		+				
6.	- основные требования рынка труда, принципы самообразования и самовоспитания				+			++
	Уметь:							
1.	- применять системный подход для решения поставленных задач и осуществлять критический анализ и синтез информации; применять методики поиска, сбора, обработки информации, полученной из актуальных российских и зарубежных источников;	+	+			+	+	
2.	- работать со справочной литературой, с ГОСТ, СНИП, СП, ПБ, РД, другой нормативной литературой и базами данных;	+	+					+
3.	- проводить измерения электрических и неэлектрических величин, обрабатывать результаты измерений применительно к объектам профессиональной деятельности;				+		+	
4.	- планировать свое время при выполнении конкретных задач и достижении поставленных целей в ходе профессиональной деятельности;			+				+
5.	- сопоставлять возможности образовательных услуг с требованиями рынка труда в профессиональной деятельности.				+			
	Владеть							
1.	- навыками системного подхода для решения поставленных задач и осуществлять критический анализ и синтез информации; методами поиска, сбора и обработки, критического анализа и синтеза информации, методикой системного подхода для решения поставленных задач;- терминологией и навыками поиска необходимой информации, касающейся профессиональной деятельности при решении поставленных профессиональных задач;	+						+
2.	- навыками измерения электрических и неэлектрических величин, средствами обработки результатов измерений применительно к объектам профессиональной деятельности;				+		+	
3.	- навыками управления временем при выполнении конкретных задач, проектов, при достижении поставленных целей в сфере профессиональной деятельности.	+	+	+		+		+
4.	- навыками самостоятельного планирования траектории своего образовательного роста в сфере профессиональной деятельности	+						++

В результате прохождения ознакомительной практики студент должен овладеть следующими *компетенциями и индикаторами их достижения*

Код и наименование компетенции	Код и наименование индикатора достижения компетенции	Раздел 1	Раздел 2	Раздел 3	Раздел 4	Раздел 5	Раздел 6	Раздел 7
УК-1. Способен осуществлять поиск, критический анализ и синтез информации, применять системный подход для решения поставленных задач	УК-1.1 Анализирует задачу, выделяя ее базовые составляющие. Определяет, интерпретирует и ранжирует информацию, требуемую для решения поставленной задачи.	+	+			+		+
	УК-1.2 Осуществляет поиск информации для решения поставленной задачи по различным типам запросов.		+	+	+	+		+
УК-2. Способен определять круг задач в рамках поставленной цели и выбирать оптимальные способы их решения, исходя из действующих правовых норм, имеющихся ресурсов и ограничений	УК-2.2 В рамках поставленных задач определяет имеющиеся ресурсы и ограничения, действующие правовые нормы.		+		+		+	+
УК-6. Способен управлять своим временем, выстраивать и реализовывать траекторию саморазвития на основе принципов образования в течение всей жизни	УК-6.1 Использует инструменты и методы управления временем при выполнении конкретных задач, проектов, при достижении поставленных целей			+		+		+
	УК-6.2 Оценивает требования рынка труда и предложения образовательных услуг для выстраивания траектории собственного профессионального роста					+	+	
ОПК-5. Способен проводить измерения электрических и неэлектрических величин на объектах теплоэнергетики и теплотехники	ОПК-5.1 Знает средства измерения электрических и неэлектрических величин, методы измерения электрических и неэлектрических величин, методы обработки результатов измерений.		+				+	
	ОПК-5.2 Умеет проводить измерения электрических и неэлектрических величин, обрабатывать результаты измерений применительно к объектам профессиональной деятельности.						+	
	ОПК-5.3 Владеет навыками измерения электрических и неэлектрических величин, средствами обработки результатов измерений применительно к объектам профессиональной деятельности.							+

8. ПРАКТИЧЕСКИЕ ЗАНЯТИЯ

Лекции и практические занятия проводятся в соответствии с содержанием ознакомительной практики.

9. САМОСТОЯТЕЛЬНАЯ РАБОТА

Самостоятельная работа проводится с целью освоения знаний и умений по ознакомительной практике и предусматривает:

- ознакомление и проработку рекомендованной литературы, работу с электронно-библиотечными системами;
- выполнение отчета по практике;
- подготовку к сдаче отчета по практике.

Планирование времени на самостоятельную работу, необходимого на выполнение отчета по прохождению практики, студентам надо осуществлять на весь период практики, предусматривая при этом регулярное повторение пройденного материала. Материал, полученный на практических занятиях, необходимо регулярно дополнять

сведениями из литературных источников, представленных в рабочей программе. При работе с указанными источниками рекомендуется составлять краткий конспект материала, с обязательным фиксированием библиографических данных источника. Внеаудиторная СРС направлена на поиск информации в ЭИОС и её использование при подготовке отчета по практике, проработке материала практических занятий, закреплении приобретенных знаний и умений для формирования навыков.

10. ОЦЕНОЧНЫЕ МАТЕРИАЛЫ

10.1 Перечень компетенций, этапы их формирования в процессе освоения программы. Показатели и критерии оценивания компетенций на разных этапах их формирования

Код и наименование компетенций	Код и наименование индикатора достижения компетенции	Этапы формирования компетенций	Показатели оценивания	В результате прохождения практики обучающийся должен:
<p>УК-1. Способен осуществлять поиск, критический анализ и синтез информации, применять системный подход для решения поставленных задач</p> <p>УК-2. Способен определять круг задач в рамках поставленной цели и выбирать оптимальные способы их решения, исходя из действующих правовых норм, имеющихся ресурсов и ограничений</p> <p>УК-6. Способен управлять своим временем, выстраивать и реализовывать траекторию саморазвития на основе принципов</p>	<p>УК-1.1 Анализирует задачу, выделяя ее базовые составляющие. Определяет, интерпретирует и ранжирует информацию, требуемую для решения поставленной задачи.</p> <p>УК-1.2 Осуществляет поиск информации для решения поставленной задачи по различным типам запросов.</p> <p>УК-2.2 В рамках поставленных задач определяет имеющиеся ресурсы и ограничения, действующие правовые нормы.</p> <p>УК-6.1 Использует инструменты и методы управления временем при выполнении конкретных задач, проектов, при</p>	Формирование знаний	Сформированность знаний (полнота, глубина, осознанность)	<p>Знать:</p> <ul style="list-style-type: none"> - особенности системного подхода для решения поставленных задач; методы представления информации с использованием информационных технологий; особенности поиска и изучения научно-технической информации, методы поиска, хранения, обработки и анализа информации из различных источников и баз данных; методы критического анализа и обобщение результатов анализа для решения поставленной задачи; - современное состояние и тенденции развития и совершенствования систем производства, транспортировки, распределения и потребления тепловой энергии в отечественной и зарубежной практике; принципы работы и виды оборудования, используемого для выработки необходимого вида и объёма энергоресурсов с учетом отечественного и зарубежного опыта их применения; - средства измерения электрических и неэлектрических величин, методы измерения электрических и неэлектрических величин, методы обработки результатов измерений - правовые нормативно-технические и организационные возможности и ограничения. - основные инструменты и методы управления временем, необходимые для решения

<p>образования в течение всей жизни</p> <p>ОПК-5. Способен проводить измерения электрических и неэлектрических величин на объектах теплоэнергетики и теплотехники</p>	<p>достижении поставленных целей</p> <p>УК-6.2 Оценивает требования рынка труда и предложения образовательных услуг для выстраивания траектории собственного профессионального роста</p>			<p>поставленных задач.</p> <p>- основные требования рынка труда, принципы самообразования и самовоспитания.</p>
	<p>ОПК-5.1 Знает средства измерения электрических и неэлектрических величин, методы измерения электрических и неэлектрических величин, методы обработки результатов измерений.</p> <p>ОПК-5.2 Умеет проводить измерения электрических и неэлектрических величин, обрабатывать результаты измерений применительно к объектам профессиональной деятельности.</p> <p>ОПК-5.3 Владеет навыками измерения электрических и неэлектрических величин, средствами обработки результатов измерений применительно к объектам профессиональной деятельности.</p>	<p>Формирование умений</p>	<p>Сформированность умений (прочность, последовательность, правильность, результативность, рефлексивность)</p>	<p>Уметь:</p> <p>- применять системный подход для решения поставленных задач и осуществлять критический анализ и синтез информации; применять методики поиска, сбора, обработки информации, полученной из актуальных российских и зарубежных источников;</p> <p>- работать со справочной литературой, с ГОСТ, СНИП, СП, ПБ, РД, другой нормативной литературой и базами данных;</p> <p>- проводить измерения электрических и неэлектрических величин, обрабатывать результаты измерений применительно к объектам профессиональной деятельности;</p> <p>- планировать свое время при выполнении конкретных задач и достижения поставленных целей в ходе профессиональной деятельности;</p> <p>- сопоставлять возможности образовательных услуг с требованиями рынка труда в профессиональной деятельности.</p>
		<p>Формирование навыков и (или) опыта деятельности</p>	<p>Сформированность навыков и (или) опыта деятельности (качественность, скорость, автоматизм, редуцированность действий)</p>	<p>Владеть:</p> <p>- навыками системного подхода для решения поставленных задач и осуществлять критический анализ и синтез информации; методами поиска, сбора и обработки, критического анализа и синтеза информации, методикой системного подхода для решения поставленных задач;- терминологией и навыками поиска необходимой информации, касающейся профессиональной деятельности при решении поставленных профессиональных задач;</p> <p>- навыками измерения электрических и неэлектрических величин, средствами обработки</p>

				результатов измерений применительно к объектам профессиональной деятельности; - навыками управления временем при выполнении конкретных задач, проектов, при достижении поставленных целей в сфере профессиональной деятельности. - навыками самостоятельного планирования траектории своего образовательного роста в сфере профессиональной деятельности.
--	--	--	--	---

10.2. Оценочные средства уровня формирования компетенций по практике

Цель контроля, вид контроля и условия достижения цели контроля

Цель контроля	Постановка задания	Вид контроля	Условие достижения цели контроля
Выявление уровня знаний, умений, овладения навыками	Вопросы ставятся в соответствии с алгоритмом действий, лежащих в основе знаний, умения, овладения навыками	Текущий Оценивание окончательных результатов	Цель контроля может быть достигнута только в ходе выполнения обучающимися соответствующих заданий, контрольных задач или

Шкала оценивания формирования компетенций по учебной практике при текущем контроле (в соответствии с календарным планом)

Код и наименование компетенции	Показатели текущего контроля	Уровень формирования индикатора достижения компетенции		
		высокий	пороговый	не освоена
<p>УК-1. Способен осуществлять поиск, критический анализ и синтез информации, применять системный подход для решения поставленных задач.</p> <p>УК-2. Способен определять круг задач в рамках поставленной цели и выбирать оптимальные способы их решения, исходя из действующих правовых норм, имеющихся ресурсов и ограничений</p> <p>УК-6. Способен управлять своим временем, выстраивать и реализовывать траекторию саморазвития на основе принципов образования в течение всей жизни</p> <p>ОПК-5. Способен проводить измерения электрических и неэлектрических величин на объектах теплоэнергетики и теплотехники.</p>	Работа на практических занятиях	Активная, с оценкой отлично, хорошо	С оценкой удовлетворительно	Не участвовал
	Уровень использования дополнительной литературы	Без помощи преподавателя	По указанию преподавателя	С помощью преподавателя

Шкала оценивания формирования компетенций при оценивании окончательных результатов прохождения практики

Оценивание окончательных результатов прохождения ознакомительной практики проводится во 2 семестре в форме защиты отчета по практике перед комиссией. Персональный состав комиссии утверждается решением заседания кафедры.

Защита отчета по практике состоит в докладе обучающегося (5-7 минут). В процессе защиты обучающийся кратко излагает основные результаты проделанной работы, выводы и рекомендации, структуру и анализ материалов, включаемых в отчет.

После доклада обучающемуся задаются вопросы.

После защиты отчета комиссия обсуждает результаты и большинством голосов выносит решение об оценке. По результатам ответов выставляются оценки:

- «отлично»;
- «хорошо»;
- «удовлетворительно»;
- «неудовлетворительно».

Критерии оценивания

Оценка «отлично» выставляется в случае, если студент демонстрирует полное соответствие знаний, умений, навыков приведенным в таблицах показателям, оперирует приобретенными знаниями, умениями, применяет их в ситуациях повышенной сложности.

Оценка «хорошо» выставляется в случае, если студент демонстрирует частичное соответствие знаний, умений, навыков приведенным в таблицах показателям: основные знания, умения освоены, но допускаются незначительные ошибки, неточности, затруднения при аналитических операциях, переносе знаний и умений на новые, нестандартные ситуации.

Оценка «удовлетворительно» выставляется в случае, если студент демонстрирует неполное соответствие знаний, умений, навыков приведенным в таблицах показателям: в ходе контрольных мероприятий студент показывает владение менее 50% приведенных показателей, допускаются значительные ошибки, проявляется отсутствие знаний, умений, навыков по ряду показателей, студент испытывает значительные затруднения при оперировании знаниями и умениями при их переносе на новые ситуации.

Оценка «неудовлетворительно» выставляется в случае, если студент демонстрирует полное отсутствие или явную недостаточность (менее 33%) знаний, умений, навыков в соответствии с планируемыми результатами обучения.

Код и наименование компетенций	Код и наименование индикатора достижения компетенции	Показатели оценки и результаты освоения РП	Уровень освоения индикатора достижения компетенции			
			высокий		пороговый	не освоена
			оценка «отлично»	оценка «хорошо»	оценка «удовлетворительно»	оценка «неудовлетворительно»
		1. Уровень усвоения материала, предусмотренного программой. 2. Уровень выполнения заданий, предусмотренных программой. 3. Уровень изложения (культура речи, аргументированность, уверенность). 4. Уровень использования справочной литературы. 5. Уровень раскрытия причинно-следственных	Демонстрирует полное понимание проблемы. Речь грамотная, изложение уверенное, аргументированное. Все требования, предъявляемые к заданию выполнены	Демонстрирует частичное понимание проблемы. Большинство требований, предъявляемых к заданию выполнены.	Демонстрирует частичное понимание проблемы. В основном требования, предъявляемые к заданию, выполнены.	Демонстрирует небольшое понимание проблемы. Многие требования, предъявляемые к заданию не выполнены

		<p>связей.</p> <p>6. Ответы на вопросы: полнота, аргументированность, убежденность.</p> <p>7. Ответственное отношение к работе, стремление к достижению высоких результатов, готовность к дискуссии.</p>				
<p>УК-1. Способен осуществлять поиск, критический анализ и синтез информации, применять системный подход для решения поставленных задач</p> <p>УК-2. Способен определять круг задач в рамках поставленной цели и выбирать оптимальные способы их решения, исходя из действующих правовых норм, имеющихся ресурсов и ограничений</p> <p>УК-6. Способен управлять своим временем, выстраивать и реализовывать траекторию саморазвития на основе принципов образования в течение всей жизни</p>	<p>УК-1.1 Анализирует задачу, выделяя ее базовые составляющие. Определяет, интерпретирует и ранжирует информацию, требуемую для решения поставленной задачи.</p> <p>УК-1.2 Осуществляет поиск информации для решения поставленной задачи по различным типам запросов.</p> <p>УК-2.2 В рамках поставленных задач определяет имеющиеся ресурсы и ограничения, действующие правовые нормы.</p> <p>УК-6.1 Использует инструменты и методы управления временем при выполнении конкретных задач, проектов, при достижении поставленных целей</p> <p>УК-6.2</p>	<p>Обучающийся должен</p> <p>Знать:</p> <p>- особенности системного подхода для решения поставленных задач; методы представления информации с использованием информационных технологий; особенности поиска и изучения научно-технической информации, методы поиска, хранения, обработки и анализа информации из различных источников и баз данных; методы критического анализа и обобщение результатов анализа для решения поставленной задачи;</p> <p>- современное состояние и тенденции развития и совершенствования систем производства, транспортировки, распределения и потребления тепловой энергии в отечественной и зарубежной практике; принципы работы и виды оборудования, используемого для выработки необходимого вида и объема</p>	<p>Выполнение всех требований в полном объеме.</p> <p>Полные ответы на все вопросы при защите.</p> <p>Необходимые практические навыки работы с освоенными материалами сформированы в полном объеме</p>	<p>Выполнение всех требований в полном объеме.</p> <p>Ответы по существу на все вопросы при защите.</p> <p>Необходимые навыки работы с освоенным материалом сформированы частично в большем объеме</p>	<p>Выполнение в основном всех требований.</p> <p>Ответы по существу на большую часть вопросов при защите. Пробелы в знаниях не носят существенного характера</p> <p>Необходимые навыки работы с освоенным материалом сформированы частично</p>	<p>Выполнение не всех требований.</p> <p>Ответы при защите менее чем на половину заданных вопросов</p> <p>Необходимые практические навыки работы с освоенными материалами не сформированы</p>

<p>ОПК-5. Способен проводить измерения электрических и неэлектрических величин на объектах теплоэнергетики и теплотехники</p>	<p>Оценивает требования рынка труда и предложения образовательных услуг для выстраивания траектории собственного профессионального роста</p> <p>ОПК-5.1 Знает средства измерения электрических и неэлектрических величин, методы измерения электрических и неэлектрических величин, методы обработки результатов измерений.</p> <p>ОПК-5.2 Умеет проводить измерения электрических и неэлектрических величин, обрабатывать результаты измерений применительно к объектам профессиональной деятельности.</p> <p>ОПК-5.3 Владеет навыками измерения электрических и неэлектрических величин, средствами обработки результатов измерений применительно к объектам профессиональной деятельности.</p>	<p>энергоресурсов с учетом отечественного и зарубежного опыта их применения;</p> <ul style="list-style-type: none"> - средства измерения электрических и неэлектрических величин, методы измерения электрических и неэлектрических величин, методы обработки результатов измерений - правовые нормативно-технические и организационные возможности и ограничения. - основные инструменты и методы управления временем, необходимые для решения поставленных задач. - основные требования рынка труда, принципы самообразования и самовоспитания. <p>Уметь:</p> <ul style="list-style-type: none"> - применять системный подход для решения поставленных задач и осуществлять критический анализ и синтез информации; применять методики поиска, сбора, обработки информации, полученной из актуальных российских и зарубежных источников; - работать со справочной литературой, с ГОСТ, СНИП, СП, ПБ, РД, другой нормативной литературой и базами данных; - проводить измерения электрических и 				
--	--	--	--	--	--	--

		<p>неэлектрических величин, обрабатывать результаты измерений применительно к объектам профессиональной деятельности;</p> <p>- планировать свое время при выполнении конкретных задач и достижении поставленных целей в ходе профессиональной деятельности;</p> <p>- сопоставлять возможности образовательных услуг с требованиями рынка труда в профессиональной деятельности.</p> <p>Владеть:</p> <p>- навыками системного подхода для решения поставленных задач и осуществлять критический анализ и синтез информации; методами поиска, сбора и обработки, критического анализа и синтеза информации, методикой системного подхода для решения поставленных задач;- терминологией и навыками поиска необходимой информации, касающейся профессиональной деятельности при решении поставленных профессиональных задач;</p> <p>- навыками измерения электрических и неэлектрических величин, средствами обработки</p>				
--	--	--	--	--	--	--

		<p>результатов измерений применительно к объектам профессиональной деятельности;</p> <ul style="list-style-type: none"> - навыками управления временем при выполнении конкретных задач, проектов, при достижении поставленных целей в сфере профессиональной деятельности. - навыками самостоятельного планирования траектории своего образовательного роста в сфере профессиональной деятельности 				
--	--	--	--	--	--	--

10.3. Оценочные материалы для текущего контроля

Ниже представлены примеры вопросов и заданий к защите отчета по практике для оценивания промежуточных и окончательных результатов получения навыков практической подготовки в ходе прохождения ознакомительной практики во 2 семестре. Полный текст всех вопросов и заданий к защите отчета приведен в Приложении 2.

Примеры вопросов и заданий к защите отчета по практике

1. Структура библиотечной системы Новомосковского института РХТУ им. Д.И. Менделеева;
2. Электронные библиотечные системы. Организация работы с ними.
3. Структура предприятия (по выбору руководителя практики);
4. Тепловая схема подразделения предприятия (по выбору руководителя практики)
5. Опишите применение нагнетателей в тепловых схемах подразделения предприятия (по выбору руководителя практики).
6. Опишите применение тепловых двигателей в тепловых схемах подразделения предприятия (по выбору руководителя практики).
7. Опишите теплообменное оборудование, применяемое в тепловых схемах подразделения предприятия (по выбору руководителя практики).

10.4. Методические материалы, определяющие процедуры оценивания знаний, умений, навыков, характеризующих этапы формирования компетенций

Применение современных оценочных средств рекомендуется обеспечивать через эталонные квалиметрические процедуры, обеспечивающие количественные и качественные оценки, их достоверность и сопоставимость.

При создании фонда оценочных средств принимается во внимание ряд факторов:

- дидактическая взаимосвязь между результатами образования и компетенциями (индикаторами их достижения), различия между понятиями «результаты образования» и «уровень сформированности компетенций» (уровень сформированности индикатора достижения компетенции) (результаты образования определяются преподавателем, а компетенции приобретаются и проявляются в процессе деятельности);
- компетенции (индикаторы их достижения) формируются и развиваются не только через усвоение содержания образовательных программ, но и образовательной средой вуза, используемыми образовательными технологиями;
- при оценивании уровня сформированности компетенций обучающихся через индикаторы их достижения должны создаваться условия максимального приближения к будущей профессиональной практике; кроме преподавателей дисциплины в качестве внешних экспертов могут использоваться работодатели, обучающиеся выпускных курсов вуза, преподаватели смежных дисциплин и др.;

- помимо индивидуальных оценок должны использоваться групповое оценивание и взаимооценки: рецензирование обучающимися работ друг друга; оппонирование обучающимися проектов, дипломных, исследовательских работ и др., экспертные оценки группами из обучающихся, преподавателей и работодателей и др.;
- по итогам оценивания следует проводить анализ достижений, подчеркивая, как положительные, так и отрицательные индивидуальные и групповые результаты, обозначая пути дальнейшего развития.

Виды и формы контроля, способы оценивания результатов обучения

К *видам* контроля можно отнести устный, письменный контроль. Каждый из данных видов контроля выделяется по способу выявления формируемых компетенций: в процессе беседы преподавателя и обучающегося; в процессе создания и проверки письменных материалов; путем использования компьютерных программ, приборов, установок.

Устные формы контроля.

Зачет с оценкой представляет собой форму периодической отчетности обучающегося, определяемую учебным планом. Зачет служит формой проверки качества выполнения обучающимися успешного прохождения практики и выполнения в процессе практики всех учебных поручений в соответствии с утвержденной программой. Оценка, выставляемая за зачет количественного типа (т.н. дифференцированный зачет с выставлением отметки по шкале порядка – «отлично», «хорошо» и т.д.). Зачет с оценкой призван выявить уровень, прочность и систематичность полученных им теоретических и практических знаний, приобретения навыков самостоятельной работы, развития творческого мышления, умение синтезировать полученные знания и применять их в решении практических задач.

Письменные формы контроля.

Отчет по практике является специфической формой письменных работ, позволяющей обучающемуся обобщить свои знания, умения и навыки, приобретенные за время прохождения практики. Отчет по практике составляется индивидуально. Объем отчетов может составлять 20–30 с., структура отчета близка к структуре курсовой работы. При этом помимо перечисленных выше умений и навыков, приобретаемых при выполнении курсовой работы, могут контролироваться следующие компетенции: способность работать самостоятельно и в составе команды; готовность к сотрудничеству, толерантность; способность организовать работу исполнителей; способность к принятию управленческих решений; способность к профессиональной и социальной адаптации; способность понимать и анализировать социальные, экономические и экологические последствия своей профессиональной деятельности; владение навыками здорового образа жизни и физической культурой. Цель подготовки отчета – осознать и зафиксировать профессиональные и социально-личностные компетенции, приобретенные обучающимся в результате освоения теоретических курсов и полученные им при прохождении практики.

11. ФОРМЫ ОТЧЁТНОСТИ ПО ПРАКТИКЕ

Для оценивания результатов обучения в виде знаний текущий контроль организуется в формах устного опроса (фронтальной беседы, индивидуального опроса, докладов).

Для оценивания результатов обучения в виде умений и навыков (владений) текущий контроль организуется в формах устного опроса.

Устный опрос проводится на каждом практическом занятии. Он предназначен для оперативного контроля восприятия обучающимся изучаемого материала. Обучающиеся отвечают на вопросы, заданные преподавателем, по ранее рассмотренному учебному материалу. Общее время на устный опрос на практическом занятии не превышает 6 мин.

Для оценивания устного опроса используются следующие критерии.

Если обучающийся отвечает на заданный вопрос (ы), значит рассматриваемый материал освоен на уровне знаний.

Если обучающийся не отвечает на заданный вопрос (ы), материал рассматривается заново в другом подходе и затем снова контролируется его восприятие.

Отдельно оцениваются личностные качества студента (аккуратность, исполнительность, инициативность) оформление отчета по практике.

На завершающем этапе ознакомительной практики обучающийся составляет письменный отчет. Отчет составляется индивидуально каждым обучающимся и является основным документом, характеризующим работу обучающегося во время практики.

Обобщенный опыт, полученный в результате прохождения ознакомительной практики, обучающийся в установленные сроки показывает в виде отчета по практике руководителю практики от института, который предварительно оценивает отчет, дает письменный отзыв о работе и заверяет свою подпись в установленном порядке.

После проверки отчета обучающийся должен защитить отчет. Основанием для допуска к защите является полностью оформленный отчет и наличие положительного отзыва.

Результаты прохождения практической подготовки при проведении практики оцениваются комиссией, создаваемой заведующим выпускающей кафедры, из числа преподавателей кафедры.

Дата и время защиты устанавливается руководителем практики от ВУЗа из числа профессорско-преподавательского состава.

Защита отчета состоит в докладе обучающегося (5-7 минут). В процессе защиты обучающийся кратко излагает основные результаты проделанной работы, выводы и рекомендации, структуру и анализ материалов, включаемых в отчет.

После доклада обучающемуся задаются вопросы. Вопросы могут задавать все члены комиссии.

В результате защиты обучающийся получает зачет с оценкой. При постановке оценки учитываются сроки представления отчета к защите, содержание и качество оформления отчета, степень участия обучающегося в работе организации, достижение целей и задач практики, учебная и трудовая дисциплина, отзывы руководителей практики от организации и кафедры, доклад обучающегося и ответы на вопросы.

Требования к содержанию отчета по практике.

Отчет о прохождении практики включает следующие элементы:

- титульный лист;
- лист индивидуального задания;
- рабочий график (план) проведения практики
- содержание;
- введение;
- описание объектов практической работы;
- описание методов практической работы;
- описание результатов практической работы;
- заключение;
- список использованных источников;
- приложения (при наличии).

Отчет о прохождении практики предоставляется в течение недели после окончания практики.

Обучающийся, не выполнивший программу практики или получивший отрицательную оценку, направляется для прохождения практики повторно в индивидуальном порядке, либо представляется к отчислению, т.к. неудовлетворительные результаты промежуточной аттестации по практике или непрохождение промежуточной аттестации по практике при отсутствии уважительных причин признаются академической задолженностью.

Требования к оформлению отчета по практике.

Отчет должен быть выполнен в соответствии со стандартом предприятия, принятым в ВУЗе.

12. МЕТОДИЧЕСКИЕ УКАЗАНИЯ ДЛЯ ОБУЧАЮЩИХСЯ ПО ПРОХОЖДЕНИЮ ОЗНАКОМИТЕЛЬНОЙ ПРАКТИКИ И ОРГАНИЗАЦИИ САМОСТОЯТЕЛЬНОЙ РАБОТЫ

Ознакомительная практика предполагает проведение текущего контроля и оценивание окончательных результатов прохождения практики.

Перед прохождением практики обучающимся необходимо ознакомиться:

- с содержанием рабочей программы практики;
- с целями и задачами практики, её связями с другими дисциплинами образовательной программы;
- методическими разработками по практике, имеющимися в электронно-образовательной среде ВУЗа;
- с графиком прохождения практики, расписанием консультаций руководителя практики от ВУЗа.

Индивидуальная работа обучающегося предполагает работу при сборе материала на предприятиях, составлении реферата и отчета по практике; поиск информации в Интернет; подготовку к защите отчета по практике.

Обучающийся в период прохождения практики:

- полностью выполняет задания, предусмотренные программой практики;
- при изменении базы практики, иных изменениях в период прохождения практики ставит в известность руководителя практикой;
- соблюдает действующие на базе практики правила внутреннего трудового распорядка;
- соблюдает нормы техники безопасности / охраны труда и правила пожарной безопасности;
- проводит информационно-разъяснительную работу во время прохождения практики с представителями организации, желающими поступать в университет;
- оформляет текущие записи;
- составляет и предоставляет руководителю отчет о выполнении программы практики.

Руководитель практики от ВУЗа:

- составляет календарный план и рабочую программу прохождения практики, согласовывает их с руководителем практики от предприятия;
- обеспечивает прохождение практики и руководит работой обучающихся, предусмотренной программой практики, в том числе, практические занятия;
- рекомендует основную и дополнительную литературу;
- проводит индивидуальные консультации, как форму текущего контроля;
- проверяет отчеты обучающихся о прохождении практики;
- дает отзыв и заключение о прохождении практики;
- осуществляет промежуточную аттестацию.

Методические рекомендации по выполнению различных форм самостоятельной работы

Самостоятельная работа обучающихся включает в себя выполнение различного рода заданий, которые ориентированы на более глубокое усвоение материала. К выполнению заданий для самостоятельной работы предъявляются следующие требования: задания должны исполняться самостоятельно и представляться в установленный срок, а также соответствовать установленным требованиям по оформлению.

Обучающимся следует:

- руководствоваться планом практики, определенным рабочей программой;
- выполнять все плановые задания, выдаваемые руководителем практики для самостоятельного выполнения, и разбирать на консультациях неясные вопросы;
- использовать при подготовке нормативные документы ВУЗа.

Методические рекомендации по подготовке доклада при защите отчета по практике.

Одной из форм самостоятельной работы обучающегося является подготовка доклада. Цель – развитие у обучающихся навыков аналитической работы с литературой, анализа дискуссионных позиций, аргументации собственных взглядов.

Подготовка докладов также развивает творческий потенциал обучающихся. Доклад готовится под руководством руководителя практики.

Рекомендации обучающемуся:

- перед началом работы по написанию доклада согласовать с руководителем структуру, литературу, а также обсудить ключевые вопросы, которые следует раскрыть;
- затем представить доклад руководителю в письменной форме;
- в итоге выступить с 5–7-минутной презентацией своего доклада, ответить на вопросы комиссии.

Выступающий должен хорошо знать материал по теме выступления, быстро и свободно ориентироваться в нём. Недопустимо читать текст (с листа или презентации) или повторять то же, что показано на слайде. Речь докладчика должна быть чёткой, умеренного темпа. Во время выступления разрешается держать в руках тезисы выступления, в которые можно заглядывать. При этом докладчик должен иметь зрительный контакт с аудиторией. После выступления нужно оперативно и по существу отвечать на вопросы комиссии.

Общая оценка за доклад учитывает содержание доклада, его презентацию, а также ответы на вопросы.

Методические рекомендации по подготовке компьютерных презентаций для защиты отчета.

Мультимедийные презентации – это сочетание разнообразных средств представления информации, объединенных в единую структуру. Чередувание или комбинирование текста, графики, видео и звукового ряда позволяют донести информацию в максимально наглядной и легко воспринимаемой форме, акцентировать внимание на значимых моментах излагаемой информации, создавать наглядные эффектные образы в виде схем, диаграмм, графических композиций и т.п. Презентации обеспечивают комплексное восприятие материала, позволяют изменять скорость подачи материала, облегчают показ фотографий, рисунков, графиков, карт, архивных или труднодоступных материалов. Кроме того, при использовании анимации и вставок видеофрагментов возможно продемонстрировать динамичные процессы. Преимущество мультимедийных презентаций – проигрывание аудиофайлов, что обеспечивает эффективность восприятия информации.

Вначале производится разработка структуры компьютерной презентации. Обучающийся составляет варианты сценария представления результатов собственной деятельности и выбирает наиболее подходящий. Затем создается выбранный вариант в компьютерном редакторе презентаций. После производится согласование презентации с преподавателем и репетиция доклада.

Для нужд компьютерной презентации необходимы компьютер, переносной экран и проектор.

Общие требования к презентации. Презентация должна содержать титульный и конечный слайды. Структура презентации включает план, основную и резюмирующую части. Каждый слайд должен быть логически связан с предыдущим и последующим. Слайды должны содержать минимум текста (на каждом не более 10 строк). Наряду с сопровождающим текстом, необходимо использовать графический материал (рисунки, фотографии, схемы), что позволит разнообразить представляемый материал и обогатить доклад. Презентация может сопровождаться анимацией, что позволит повысить эффективность представления доклада, но акцент только на анимацию недопустим, т.к. злоупотребление ею может привести к потере контакта со слушателями. Время выступления должно быть соотносено с количеством слайдов из расчёта, что презентация из 10–15 слайдов требует для выступления около 7–10 минут.

Методические рекомендации по подготовке к защите отчета по практике.

Прохождение практики завершается промежуточной аттестацией – сдачей зачета. Зачет является формой итогового контроля знаний и умений, полученных в ходе практики и в процессе самостоятельной работы.

В период подготовки к зачету обучающиеся вновь обращаются к пройденному учебному материалу. При этом они не только скрепляют полученные знания, но и получают новые. Подготовка обучающегося к зачету включает в себя три этапа: 1) самостоятельная работа в ходе практики; 2) непосредственная подготовка в дни, предшествующие зачету; 3) подготовка к ответу на вопросы, содержащиеся в зачетных заданиях.

Литература для подготовки к зачету рекомендуется преподавателем и указана в рабочей программе. Для полноты учебной информации и ее сравнения лучше использовать не менее двух учебников, учебных пособий.

Обучающийся вправе сам придерживаться любой из представленных в учебниках точек зрения по спорной проблеме (в том числе отличной от преподавателя), но при условии достаточной аргументации.

Зачет по практике принимается утвержденной комиссией по вопросам / заданиям, охватывающим, как правило, материал практической работы. По окончании ответа члены комиссии могут задать обучающемуся дополнительные и уточняющие вопросы. Результаты зачёта объявляются обучающемуся после окончания защиты отчёта в день сдачи.

Методические рекомендации по работе с литературой.

Любая форма самостоятельной работы обучающегося начинается с изучения соответствующей литературы как в библиотеке / электронно-библиотечной системе, так и дома. К каждой теме учебной дисциплины подобрана основная и дополнительная литература. Основная литература – это учебники и учебные пособия. Дополнительная литература – монографии, сборники научных трудов, журнальные и газетные статьи, различные справочники, энциклопедии, интернет ресурсы.

Выбранную монографию или статью целесообразно внимательно просмотреть. В книгах следует ознакомиться с оглавлением и научно-справочным аппаратом, прочитать аннотацию и предисловие. Целесообразно пролистать, рассмотреть иллюстрации, таблицы, диаграммы, приложения. Такое ознакомление позволит узнать, какие главы следует читать внимательно, а какие прочесть быстро. В книге или журнале, принадлежащих обучающемуся, ключевые позиции можно выделять маркером или делать пометки на полях. При работе с электронным документом также следует выделять важную информацию. Если книга или журнал не являются собственностью обучающегося, то целесообразно записывать номера страниц, которые привлекли внимание. Позже следует возвратиться к ним, перечитать или переписать нужную информацию. Физическое действие по записыванию помогает прочно заложить данную информацию в «банк памяти».

Выделяются следующие виды записей при работе с литературой. Конспект – краткая схематическая запись основного содержания научной работы. Целью является не переписывание произведения, а выявление его логики, системы доказательств, основных выводов. Хороший конспект должен сочетать полноту изложения с краткостью. Цитата – точное воспроизведение текста. Заключается в кавычки. Точно указывается страница источника. Тезисы – концентрированное изложение основных положений прочитанного материала. Аннотация – очень краткое изложение содержания прочитанной работы. Резюме – наиболее общие выводы и положения работы, ее концептуальные итоги. Записи в той или иной форме не только способствуют пониманию и усвоению изучаемого материала, но и помогают вырабатывать навыки ясного изложения в письменной форме тех или иных теоретических вопросов.

По всем вопросам прохождения практики обучающийся может обращаться к руководителю практики от ВУЗа на консультациях; к заведующему кафедрой – в часы приёма, а также по электронной почте.

12.1. Методические рекомендации по обучению лиц с ограниченными возможностями здоровья и инвалидов

Профессорско-преподавательский состав знакомится с психолого-физиологическими особенностями обучающихся инвалидов и лиц с ограниченными возможностями здоровья, индивидуальными программами реабилитации инвалидов (при наличии). При необходимости осуществляется дополнительная поддержка преподавания психологами, социальными работниками, прошедшими подготовку ассистентами.

Предполагается использовать социально-активные и рефлексивные методы обучения, технологии социокультурной реабилитации с целью оказания помощи в установлении полноценных межличностных отношений с другими обучающимися, создании комфортного психологического климата в студенческой группе. Подбор и разработка учебных материалов производится с учетом предоставления материала в различных формах: аудиальной, визуальной, с использованием специальных технических средств и информационных систем.

Освоение дисциплины лицами с ОВЗ осуществляется с использованием средств обучения общего и специального назначения (персонального и коллективного использования).

Для студентов с ОВЗ предусматривается доступная форма предоставления заданий оценочных средств, а именно:

- в печатной или электронной форме (для лиц с нарушениями опорно-двигательного аппарата);
- в печатной форме или электронной форме с увеличенным шрифтом и контрастностью (для лиц с нарушениями слуха, речи, зрения);
- методом чтения ассистентом задания вслух (для лиц с нарушениями зрения).

Студентам с инвалидностью увеличивается время на подготовку ответов на контрольные вопросы. Для таких студентов предусматривается доступная форма предоставления ответов на задания, а именно:

- письменно на бумаге или набором ответов на компьютере (для лиц с нарушениями слуха, речи);
- выбором ответа из возможных вариантов при тестировании с использованием услуг ассистента (для лиц с нарушениями опорно-двигательного аппарата);
- устно (для лиц с нарушениями зрения, опорно-двигательного аппарата).

При необходимости для обучающихся с инвалидностью процедура оценивания результатов обучения может проводиться в несколько этапов.

13. УЧЕБНО-МЕТОДИЧЕСКОЕ И ИНФОРМАЦИОННОЕ ОБЕСПЕЧЕНИЕ ПРАКТИКИ

13.1. Перечень основной и дополнительной литературы, необходимой для осуществления образовательного процесса

Основная литература	Режим доступа	Обеспеченность
Основная литература		
1. Основы конструирования и расчета химической аппаратуры [Текст]: справочник / А.А. Лашинский, А.Р. Толчинский. - 3-е изд., стереотип. - М.: Альянс, 2008. - 752 с.	Библиотека НИ РХТУ	да
2. Костюк А.Г. Паровые и газовые турбины для электростанций [Электронный ресурс]: учебник / Костюк А.Г., В.В. Фролов, Булкин А.Е. [и др.]. — Электрон.дан. — М.: Издательский дом МЭИ, 2015. — 557 с.	ЭБС «ЛАНЬ». Режим доступа: http://e.lanbook.com/books/element.php?p11_id=72260	да
3. Копылов А.С. Водоподготовка в энергетике: Учебное пособие для вузов / А.С. Копылов, В.М. Лавыгин, В.Ф. Очков. – М.: Издательский дом МЭИ, 2006. – 309с.	Библиотека НИ РХТУ	да
Дополнительная литература		
1. Тарасюк, В.М. Эксплуатация котлов: Практическое пособие для операторов котельной. [Электронный ресурс] — Электрон.дан. — М.: ЭНАС, 2012. — 272 с.	ЭБС «ЛАНЬ». Режим доступа: http://e.lanbook.com/book/38560	да
2. Зайцев Н.А., Золотарёва В.Е. Водоподготовка и водный режим энергоустановок. Физико-химические основы водоподготовки. Водные режимы при работе энергетических установок. Учебно-методическое пособие. Часть 1. – Новомосковск, РИЦ НИ РХТУ, 2011. – 84с.	Библиотека НИ РХТУ	да
3. Зайцев Н.А., Золотарёва В.Е. Водоподготовка и водный режим энергоустановок. Физико-химические основы водоподготовки. Водные режимы при работе энергетических установок. Учебно-методическое пособие. Часть 2. – Новомосковск, РИЦ НИ РХТУ, 2012. – 153с.	Библиотека НИ РХТУ	да
4. Теплоэнергетика и теплотехника: Справочная серия: В 4 кн. Кн. 3. Тепловые и атомные электростанции: Справочник / Под общ.ред. А.В. Клименко, В.М. Зорина.– М.: Издательский дом МЭИ, 2007. – 648 с.	ЭБС «ЛАНЬ». Режим доступа: http://e.lanbook.com/book/72302	да
5. Красник, В.В. Правила технической эксплуатации тепловых энергоустановок в вопросах и ответах для изучения и подготовки к проверке знаний. [Электронный ресурс] — Электрон.дан. — М.: ЭНАС, 2012. — 160 с.	ЭБС «ЛАНЬ». Режим доступа: http://e.lanbook.com/book/38537	да

13.2. Информационные, информационно-образовательные ресурсы и профессиональные базы данных

При освоении практики обучающиеся должны использовать информационные и информационно-образовательные ресурсы следующих порталов и сайтов:

1. Электронно-библиотечная система «ЛАНЬ». Договор № 33.02-Р-3.1-6964/2023 от 25.09.2023г. Лицензионный договор № 33.02-Р-3.1-6972/2023 от 25.09.2023г. Срок действия с 26.09.2023г. по 25.09.2024г.
2. ЭБС «Электронное издательство ЮРАЙТ» (договор № 33.02-Л-3.1-7818/2024 от 27.04.2024 г. Срок действия с 27.04.2024 г. по 31.05.2025 г.) - <https://urait.ru/>
3. ЭБС «ZNANIUM» (договор № 146 эбс / 33.02-Р-3.1-7807/2024 от 16.04.2024 г. Срок действия с 25.04.2024 г. по 24.04.2025 г.) - <https://znanium.com/>
4. ЭБС «Консультант студента» (договор № 1002КС/02-2024/33.02-Л-3.1-7787/2024 от 23.04.2024г. Срок действия с 23.04.2024 г. по 22.04.2025 г.) - [https:// studentlibrary.ru/](https://studentlibrary.ru/)
5. Научная электронная библиотека «КиберЛенинка» - <https://cyberleninka.ru/>
6. Научная электронная библиотека eLIBRARY.RU - <https://elibrary.ru/>
7. Портал по теплоснабжению РосТепло.ру <https://www.rosteplo.ru>

8. Электронный журнал «Новости теплоснабжения» <https://www.rosteplo.ru/nt>
9. Система федеральных образовательных порталов. Система открытого образования. Консалтинговый центр ИОС ОО РФ [Электронный ресурс] – Режим доступа: <http://www.openet.ru>
10. Информационная система «Единое окно доступа к образовательным ресурсам». URL: <http://window.edu.ru>
11. Библиотека Новомосковского института (филиала) ПХТУ им. Д.И. Менделеева URL: https://irbis.nirhtu.ru/ISAPI/irbis64r_opak72/cgiirbis_64.dll?C21COM=F&I21DBN=IBIS&P21DBN=IBIS
12. Система поддержки учебных курсов НИ ПХТУ. Кафедра Промышленная теплоэнергетика Направление подготовки Теплоэнергетика и теплотехника URL: <https://moodle.nirhtu.ru/course/index.php?categoryid=15>
13. Кафедра «Промышленная теплоэнергетика» / Официальный сайт НИ ПХТУ им. Д.И. Менделеева. Режим доступа: <https://ni.muotr.ru/students/faculties/emf/pte/>

Программное обеспечение

1. Операционная система - MS Windows 7, бессрочная лицензия в рамках подписки Azure Dev Tools for Teaching (бывший Microsoft Imagine Premium (бывший DreamSpark - [The Novomoskovsk university \(the branch\) - EMDEPT - DreamSpark Premium](http://e5.onthehub.com/WebStore/Welcome.aspx?vsro=8&ws=9f5a10ad-c98b-e011-969d-0030487d8897) <http://e5.onthehub.com/WebStore/Welcome.aspx?vsro=8&ws=9f5a10ad-c98b-e011-969d-0030487d8897>). Номер учетной записи e5: 100039214))
2. MS Word, MS Excel, MS PowerPoint из пакета MS Office 365A1 распространяется под лицензией в рамках подписки Azure Dev Tools for Teaching (бывший Microsoft Imagine Premium (бывший DreamSpark - [The Novomoskovsk university \(the branch\) - EMDEPT - DreamSpark Premium](http://e5.onthehub.com/WebStore/Welcome.aspx?vsro=8&ws=9f5a10ad-c98b-e011-969d-0030487d8897) <http://e5.onthehub.com/WebStore/Welcome.aspx?vsro=8&ws=9f5a10ad-c98b-e011-969d-0030487d8897>). Номер учетной записи e5: 100039214))
3. Архиватор 7zip (распространяется под лицензией GNU LGPL license)
4. Adobe Acrobat Reader - ПО [Acrobat Reader DC](https://acrobat.adobe.com/ru/ru/acrobat/pdf-reader/volume-distribution.html) и мобильное приложение Acrobat Reader являются бесплатными и доступны для корпоративного распространения (<https://acrobat.adobe.com/ru/ru/acrobat/pdf-reader/volume-distribution.html>).
5. Браузер Mozilla FireFox (распространяется под лицензией Mozilla Public License 2.0 (MPL))

14. МАТЕРИАЛЬНО-ТЕХНИЧЕСКОЕ ОБЕСПЕЧЕНИЕ ДИСЦИПЛИНЫ

Учебные аудитории для проведения занятий лекционного типа, занятий семинарского типа, групповых и индивидуальных консультаций, текущего контроля и промежуточной аттестации, а также помещения для самостоятельной работы обучающихся, оснащенные компьютерной техникой с возможностью подключения к сети «Интернет» и обеспеченные доступом в электронную информационно-образовательную среду Института, помещения для хранения и профилактического обслуживания учебного оборудования

Наименование специальных помещений	Оснащенность специальных помещений
Аудитория для проведения занятий лекционного типа, занятий семинарского типа, аудитория 305 «Лаборатория тепловых двигателей» учебный корпус №1 (ул. Трудовые резервы/Комсомольская, 29/19)	Комплекты учебной мебели, меловая доска, наглядные пособия, плакаты к лабораторным работам, персональный компьютер, мультимедийное оборудование. ПК 1 шт., проекционный экран 1 шт. Количество посадочных мест -20.
Аудитория для проведения занятий семинарского типа, аудитория 302 «Лаборатория воды и топлива» учебный корпус №1 (ул. Трудовые резервы/Комсомольская, 29/19)	Комплекты учебной мебели, меловая доска, наглядные пособия, плакаты к лабораторным работам. Количество посадочных мест -20.
Аудитории для групповых и индивидуальных консультаций, текущего контроля и промежуточной аттестации, аудитория 305 «Лаборатория тепловых двигателей» учебный корпус №1 (ул. Трудовые резервы/Комсомольская, 29/19)	Комплекты учебной мебели, меловая доска, наглядные пособия, плакаты к лабораторным работам, персональный компьютер, мультимедийное оборудование. ПК 1 шт., проекционный экран 1 шт. Количество посадочных мест -20.
Помещение для самостоятельной работы обучающихся, аудитория 306 «Компьютерный класс» учебный корпус №1 (ул. Трудовые резервы/Комсомольская, 29/19)	Комплекты учебной мебели, меловая доска, персональные компьютеры с возможностью подключения к сети «Интернет» и обеспеченные доступом в электронную информационно-образовательную среду, комплект мультимедийного оборудования. Оборудование: Персональный компьютер 12 шт., жидкокристаллический монитор 11 шт.,

	МФУ 2 шт., проектор 1 шт., проекционный экран 1шт. Количество посадочных мест -20.
--	---

Для инвалидов и лиц с ограниченными возможностями здоровья при необходимости имеется возможность проведения лекционных занятий и занятий семинарского типа на 1-ом этаже учебного корпуса. Возле входных дверей в учебный корпус установлен звонок в дежурную сотруднику. Предусмотрены широкие дверные проемы. Имеются специализированные кабинеты для самостоятельной и индивидуальной работы, оснащенные ПК. По ряду тем предусмотрены виртуальные занятия, в том числе с использованием презентаций и выполнением требуемого объема работ в режиме удаленного доступа.

Технические средства обучения, служащие для предоставления учебной информации большой аудитории

ПК: процессор N3050 с тактовой частотой 1.6 ГГц, оперативной памятью 2 Гб, SSD 60Гб, с возможностью просмотра видеоматериалов и презентаций, с неограниченным доступом в Интернет, к ЭБС, электронным образовательным и информационным ресурсам, базе данных электронного каталога Института, системе управления учебными курсами Moodle, учебно-методическим материалам.

Проектор, экран

Печатные и электронные образовательные и информационные ресурсы:

Информационно-методические материалы: учебные пособия по дисциплине; раздаточный материал к разделам лекционного курса;

Электронные образовательные ресурсы: учебно-методические разработки в электронном виде; справочные материалы в печатном и электронном виде; кафедральная библиотека электронных изданий

Учебно-наглядные пособия:

Комплекты плакатов к лабораторным работам; наглядные пособия для практических занятий.

АННОТАЦИЯ программы практики

Учебная практика. Ознакомительная практика

1. Общая трудоемкость (з.е./ час): 3 / 108. Форма промежуточного контроля: 4 семестр – зачет с оценкой. При заочной форме обучения практика проходит на 2 курсе в 4 семестре.

2. Вид практики. Способы и формы её проведения

Вид практики – учебная практика.

Тип учебной практики – ознакомительная практика.

Способы проведения практики: стационарная.

Формы проведения практики: дискретно – по периодам проведения практики – путём чередования в календарном учебном графике периодов учебного времени для проведения практик с периодами учебного времени для проведения теоретических занятий.

Место проведения практики - Новомосковский институт РХТУ им. Д.И. Менделеева, кафедра «Промышленная теплоэнергетика» (ПТЭ), промышленные предприятия и организации Тульской и Московской областей.

3. Цели прохождения практики

Целью ознакомительной практики является ознакомление обучающихся с профессиональной деятельностью в области промышленной теплоэнергетики, закрепление теоретических знаний и практических умений, полученных в рамках предметов, читаемых обучающимся на первом курсе и приобретение ими практических навыков для решения задач в области промышленной теплоэнергетики.

Задачи ознакомительной практики:

- приобретение первоначальных знаний об основных функциях и направлениях деятельности бакалавра по направлению подготовки 13.03.01 «Теплоэнергетика и теплотехника», направленность «Промышленная теплоэнергетика»;
- приобретение знаний об аналитических умениях в сфере профессиональной деятельности;
- привитие навыков обобщения результатов анализа, оценки мероприятий по совершенствованию организации профессиональной деятельности;
- приобретение знаний об изучение методов поиска необходимой информации;
- приобретение знаний о возможностях электронных библиотечных ресурсов;
- формирование навыков по контролю соблюдения технологической дисциплины;
- приобретение знаний и формирование навыков по контролю соблюдения норм расхода топлива и всех видов энергии;
- ознакомление с основным оборудованием и технологическими процессами, необходимыми при производстве тепловой энергии.

4 Содержание дисциплины

№ раздела	Наименование раздела практики	Содержание раздела
1	Инструктаж по программе ознакомительной практики, подготовке отчета и процедуре защиты.	Руководитель практики проводит инструктаж по программе практики: - знакомит с программой практики, с её целями и задачами; - знакомит с порядком подготовки и защиты отчета по практике; - знакомит с критериями оценивания уровня полученных первичных профессиональных умений и навыков.
2	Ознакомление с библиотечной системой ВУЗа и электронными библиотечными ресурсами, современным лабораторным оборудованием, стендами учебных и научных исследований	Руководитель практики проводит экскурсию по лабораториям кафедры; проводит ознакомление обучающихся с библиотечной системой Новомосковского института РХТУ им. Д.И. Менделеева и электронными библиотечными ресурсами, в том числе помогает обучающимся пройти регистрацию в этих системах, объясняет, как вести поиск необходимой литературы и её использовать
3	Основные инструменты и методы управления временем, необходимые для решения конкретных задач и достижения поставленных целей в ходе профессиональной деятельности	Что такое тайм-менеджмент? Основные принципы управления временем: приоритизация, планирование, структурирование. Основные методы организации управления временем.

4	Изучение правил охраны труда и внутреннего распорядка, действующих на промышленных предприятиях и в организациях.	Общие требования безопасности. Требования безопасности перед началом работ. Требования безопасности во время работы. Требования безопасности к организации режима труда и отдыха. Требования безопасности в аварийных ситуациях. Требования безопасности по окончании работы. Изучение особенностей организации учебного процесса Новомосковском институте РХТУ им. Д.И. Менделеева проводится путем ознакомления с внутренними организационно-распорядительными и другими документами
5	Выдача индивидуального задания, необходимые консультации по организационным и методическим вопросам.	Руководитель практики выдает индивидуальные задания для формирования отчета по практике, консультирует обучающегося по организационным и методическим вопросам, возникающим при подготовке отчета по практике
6	Обзорные экскурсии на объектах теплоэнергетики г. Новомосковска и близлежащих областей.	Структура теплоэнергетического хозяйства предприятий, перечень рабочих профессий, инженерно-технических должностей, основное теплоэнергетическое оборудование на объектах теплоэнергетики региона: АК «Азот», ОАО «Щекиноазот», Новомосковская ГРЭС, Восточный филиал «Компания коммунальной сферы» (г. Новомосковск) и других предприятиях региона.
7	Подготовка отчета по практике. Защита отчёта.	Оформление отчета и его защита.

5. Планируемые результаты прохождения практики, соотнесенные с планируемыми результатами освоения ОПОП

Прохождение практики направлено на формирование следующих компетенций:

Категория компетенций	Код и наименование компетенции	Код и наименование индикатора достижения компетенции
Универсальные компетенции		
Системное и критическое мышление	УК-1. Способен осуществлять поиск, критический анализ и синтез информации, применять системный подход для решения поставленных задач	УК-1.1 Анализирует задачу, выделяя ее базовые составляющие. Определяет, интерпретирует и ранжирует информацию, требуемую для решения поставленной задачи. УК-1.2 Осуществляет поиск информации для решения поставленной задачи по различным типам запросов.
Разработка и реализация проектов	УК-2. Способен определять круг задач в рамках поставленной цели и выбирать оптимальные способы их решения, исходя из действующих правовых норм, имеющихся ресурсов и ограничений	УК-2.2 В рамках поставленных задач определяет имеющиеся ресурсы и ограничения, действующие правовые нормы.
Самоорганизация и саморазвитие (в том числе здоровье сбережение)	УК-6. Способен управлять своим временем, выстраивать и реализовывать траекторию саморазвития на основе принципов образования в течение всей жизни	УК-6.1 Использует инструменты и методы управления временем при выполнении конкретных задач, проектов, при достижении поставленных целей УК-6.2 Оценивает требования рынка труда и предложения образовательных услуг для выстраивания траектории собственного профессионального роста
Общепрофессиональные компетенции		
Практическая профессиональная подготовка	ОПК-5. Способен проводить измерения электрических и неэлектрических величин на объектах теплоэнергетики и теплотехники	ОПК-5.1 Знает средства измерения электрических и неэлектрических величин, методы измерения электрических и неэлектрических величин, методы обработки результатов измерений. ОПК-5.2 Умеет проводить измерения электрических и неэлектрических величин, обрабатывать результаты измерений применительно к объектам профессиональной деятельности. ОПК-5.3 Владеет навыками измерения электрических и неэлектрических величин, средствами обработки результатов измерений применительно к объектам профессиональной деятельности.

В результате прохождения практики студент бакалавриата должен

Знать:

- особенности системного подхода для решения поставленных задач; методы представления информации с использованием информационных технологий; особенности поиска и изучения научно-технической информации, методы поиска, хранения, обработки и анализа информации из различных источников и баз данных; методы критического анализа и обобщение результатов анализа для решения поставленной задачи;
- современное состояние и тенденции развития и совершенствования систем производства, транспортировки, распределения и потребления тепловой энергии в отечественной и зарубежной практике; принципы работы и виды оборудования, используемого для выработки необходимого вида и объема энергоресурсов с учетом отечественного и зарубежного опыта их применения;
- средства измерения электрических и неэлектрических величин, методы измерения электрических и неэлектрических величин, методы обработки результатов измерений
- правовые нормативно-технические и организационные возможности и ограничения.
- основные инструменты и методы управления временем, необходимые для решения поставленных задач.
- основные требования рынка труда, принципы самообразования и самовоспитания.

Уметь:

- применять системный подход для решения поставленных задач и осуществлять критический анализ и синтез информации; применять методики поиска, сбора, обработки информации, полученной из актуальных российских и зарубежных источников;
- работать со справочной литературой, с ГОСТ, СНИП, СП, ПБ, РД, другой нормативной литературой и базами данных;
- проводить измерения электрических и неэлектрических величин, обрабатывать результаты измерений применительно к объектам профессиональной деятельности;
- планировать свое время при выполнении конкретных задач и достижении поставленных целей в ходе профессиональной деятельности;
- сопоставлять возможности образовательных услуг с требованиями рынка труда в профессиональной деятельности.

Владеть:

- навыками системного подхода для решения поставленных задач и осуществлять критический анализ и синтез информации; методами поиска, сбора и обработки, критического анализа и синтеза информации, методикой системного подхода для решения поставленных задач;- терминологией и навыками поиска необходимой информации, касающейся профессиональной деятельности при решении поставленных профессиональных задач;
- навыками измерения электрических и неэлектрических величин, средствами обработки результатов измерений применительно к объектам профессиональной деятельности;
- навыками управления временем при выполнении конкретных задач, проектов, при достижении поставленных целей в сфере профессиональной деятельности.
- навыками самостоятельного планирования траектории своего образовательного роста в сфере профессиональной деятельности.

Оценочные материалы для текущего контроля и оценивания окончательных результатов прохождения практики

1 Текущий контроль знаний студентов

Осуществляется руководителем практики от ВУЗа в процессе прохождения студентом практики

2. Оценивание окончательных результатов прохождения практики студентом

Оценивание окончательных результатов прохождения практики осуществляется в ходе сдачи студентом зачета с оценкой.

При оценке учитываются содержание и правильность оформления студентом отчета по практике; отзывы руководителя практики; выполнение практического задания, ответы на вопросы в ходе защиты отчета.

3. Темы заданий к отчету по практике

1. Наука и научное исследование: понятие науки и классификация наук.
2. Этапы научно-исследовательской работы; методология научных исследований
3. Планирование научных исследований.
4. Сбор научной информации для обоснования актуальности и практической ценности исследования, обсуждения результатов исследования и формулировки научной новизны.
5. Достоверность научных результатов и методы планирование эксперимента
6. Написание и оформление научных работ.
7. Методология научных исследований.
8. Выбор направления научных исследований. Актуальность темы (проблемы). Цели и задачи исследования. Объект исследования. Предмет исследования. Научная новизна результатов исследования. Практическая значимость результатов исследования.
9. Системный анализ решаемой проблемы.
10. Математическая теория систем. Типы систем.
11. Модели систем и их классификация.
12. Идентификация структуры модели.
13. Математическая постановка задачи исследования.
14. Выбор и обоснование метода решения задачи.
15. Анализ результатов исследования, эффективности решения рассматриваемой проблемы.
16. Методика проведения натуральных экспериментов для построения математических моделей. Метрологическое обеспечение экспериментальных исследований.
17. Моделирование в научно-техническом творчестве. Подобие. Теоремы подобия. Виды моделей.
18. Классификация научно-исследовательских работ. Оценка перспективности научно-исследовательских работ. Критерии эффективности
19. Информационный поиск, накопление и обработка научно-технической информации. Методы поиска. Источники научно-технической информации.
20. Программное обеспечение для проведения научных исследований. Классификация CAD/CAM/CAE систем
21. Использование ВЭР в химической промышленности.
22. Использование ВЭР в черной и цветной металлургии.
23. Нетрадиционные источники энергии.
24. Энергетика России, состояние и перспективы.
25. Твердое топливо и подготовка его к сжиганию в котлах.
26. Использование газа и мазута в промышленности.
27. Паровые котлы.
28. Водогрейные котлы.
29. Способы промышленной выработки тепловой и электрической энергии.
30. Типы и особенности электрических станций.
31. Электрические станции на органическом топливе.
32. Топливо-энергетические ресурсы России.
33. Топливное хозяйство и системы топливоприготовления на ТЭС.
34. Классификация и конструктивные особенности паровых котлов.
35. Паровые котлы с естественной циркуляцией.
36. Прямоточные паровые котлы.
37. Парогурбинные установки ТЭС: назначение, типы, конструкции, маркировка.
38. Парогазовые установки электростанций.
39. Котлы-утилизаторы парогазовых установок.
40. Котельное вспомогательное оборудование.
41. Турбинное вспомогательное оборудование.
42. Сравнительный анализ тепловой схемы ГРЭС и ТЭЦ.

43. Воздействие ТЭС на атмосферу.
44. Воздействие ТЭС на гидросферу.
45. Топливное хозяйство ТЭС на твердом топливе.
46. Мазутное хозяйство ТЭС.
47. Газовое хозяйство ТЭС.
48. Системы пылеприготовления на ТЭС.
49. Системы технического водоснабжения ТЭС: назначение, виды, схемы, экологичность.
50. Регенеративный подогрев воды в цикле ТЭС: назначение, типы и конструкции аппаратов, схемы.
51. Использование ВЭР в химической промышленности.
52. Использование ВЭР в черной и цветной металлургии.
53. Нетрадиционные источники энергии.
54. Котельные установки промпредприятий.
55. Схемы тепловых электростанций.
56. Тепловые схемы атомных электростанций.
57. Паротурбинные установки.
58. Энергетические газотурбинные установки.
59. Парогазовые установки.
60. Дизельные электростанции.
61. Водоснабжение тепловых электростанций и промпредприятий.
62. Топливоснабжение тепловых электростанций и промпредприятий.
63. Теплоснабжение от ТЭЦ.
64. Теплоснабжение от котельных.
65. Очистка дымовых газов.
66. Системы отопления.
67. Системы вентиляции промпредприятий.
68. Системы кондиционирования воздуха промпредприятий.
69. Водоподготовка на тепловых и атомных электростанциях.
70. Водный режим энергоблоков тепловых электростанций.
71. Водный режим тепловых сетей.
72. Водный режим энергоблоков АЭС
73. Промышленные холодильные установки.
74. Компрессорные установки.
75. Высокотемпературные установки.
76. Теплообменники. Конструкции. Проблемы надежной работы.
77. Выпарные установки.
78. Сушильные установки.
79. Снижение загрязнения атмосферы оксидами азота и серы на ТЭС.
80. Испарительные и паропреобразовательные установки ТЭС.
81. Очистка сточных вод ТЭС.
82. Описание организационной структуры предприятия с указанием обязанностей руководителей отдельных структурных единиц предприятия;
83. Описание принципиальной технологической схемы тепловой электростанции;
84. Описание принципиальной тепловой схемы КЭС, ТЭС, ТЭЦ, ПТЭС;
85. Описание устройства и принципа действия котельного агрегата барабанного типа и его вспомогательного оборудования;
86. Описание устройства и принципа действия котельного агрегата прямоточного типа и его вспомогательного оборудования;
87. Описание устройства и принципа действия паровой турбины и ее вспомогательного оборудования;
88. Описание устройства и принципа действия газовой турбины и ее вспомогательного оборудования;
89. Описание устройства и принципа действия парогазовой установки и ее вспомогательного оборудования;
90. Описание устройства и принципа действия методической печи и ее вспомогательного оборудования;
91. Описание устройства и принципа действия туннельной печи и ее вспомогательного оборудования;
92. Описание устройства и принципа действия шахтной печи и ее вспомогательного оборудования;
93. Описание устройства и принципа действия вращающейся обжиговой (прокалочной) печи и ее вспомогательного оборудования;
94. Описание схемы ХВМ, назначение и принцип действия основного оборудования ХВП;
95. Описание схемы технического водоснабжения ТЭС, ТЭЦ, КЭС, ПТЭС;
96. Описание схемы газоочистки, золошлакоудаления;
97. Описание схемы очистки сточных вод ТЭС, ТЭЦ, КЭС, ПТЭС;
98. Описание схемы и основного оборудования цеха ПВС;
99. Система топливоснабжения;
100. Схемы и назначение деаэрационных установок;
101. Схемы и назначение испарительных установок;

102. Схемы, назначение и принцип работы конденсатора ПТ;
103. Схемы, назначение и принцип работы эжекторных установок в тепловых схемах ПТ;
104. Основное оборудование и тепловые схемы пиковых отопительных котельных;
105. Основное оборудование и тепловые схемы производственно-отопительных котельных;
106. Принципиальная схема и основное оборудование ЦТП;
107. Принципиальная схема и основное оборудование ИТП;
108. Назначение, устройство и принцип действия тепловых насосов;
109. Назначение, устройство и принцип действия холодильных машин;
110. Основные методы контроля качества продукции;
111. Технологические средства разработки и ведения документации в отделе (цехе), предприятия.
112. Конструкция котла и его элементов.
113. Регулирование температуры перегретого пара.
114. Горелочные устройства.
115. Система пылеприготовления.
116. Пуск и останов парового котла (энергоблока).
117. Тепловой баланс парового котла. Мероприятия по снижению потерь тепла.
118. Схема газовоздушного тракта котла.
119. Схема пароводяного тракта котла.
120. Конденсационная установка паровой турбины.

МИНИСТЕРСТВО НАУКИ И ВЫСШЕГО ОБРАЗОВАНИЯ
РОССИЙСКОЙ ФЕДЕРАЦИИ

Новомосковский институт (филиал)
федерального государственного бюджетного образовательного учреждения высшего образования
«Российский химико-технологический университет имени Д.И. Менделеева»

УТВЕРЖДАЮ

Зам. директора по УиНР Новомосковского института
РХТУ им. Д.И. Менделеева

_____ Овчаров А.В.
« _____ » _____ 2024 г.

Программа практики

Производственная практика. Научно-исследовательская работа

Направление подготовки 13.03.01 «Теплоэнергетика и теплотехника»

Направленность (профиль) подготовки «Промышленная теплоэнергетика»

Квалификация выпускника Бакалавр

(бакалавр, магистр, дипломированный специалист)

Форма обучения заочная

(очная, очно-заочная и др.)

г. Новомосковск
2024 г.

Разработчик (ки):

К.т.н., доцент кафедры «Промышленная теплоэнергетика»
Новомосковского института РХТУ им. Д.И. Менделеева

_____ Золотарева В.Е.
подпись

1. ВИД ПРАКТИКИ, СПОСОБЫ И ФОРМЫ ЕЁ ПРОВЕДЕНИЯ

Вид практики, способы и формы её проведения

Вид практики – производственная практика

Тип практики – научно-исследовательская работа.

Способы проведения практики: стационарная.

Формы проведения практики: дискретно – по периодам проведения практики – путём чередования в календарном учебном графике периодов учебного времени для проведения практик с периодами учебного времени для проведения теоретических занятий.

Место проведения практики - Новомосковский институт РХТУ им. Д.И. Менделеева, кафедра «Промышленная теплоэнергетика» (ПТЭ), Восточный филиал ООО «Компания коммунальной сферы» (г. Новомосковск).

Нормативные документы, используемые при разработке рабочей программы практики

Нормативную правовую базу разработки рабочей программы практики составляют:

- Федеральный закон от 29.12.2012 № 273-ФЗ «Об образовании в Российской Федерации» (с учетом изменений и дополнений);

- Приказ Минобрнауки России от 06.04.2021 N 245 «Об утверждении Порядка организации и осуществления образовательной деятельности по образовательным программам высшего образования – программам бакалавриата, программам специалитета, программам магистратуры»;

- Федеральный государственный образовательный стандарт высшего образования (ФГОС ВО) (ФГОС-3++) по направлению подготовки 13.03.01 Теплоэнергетика и теплотехника, утвержденный приказом Министерства образования и науки Российской Федерации от 28.02.2018 г. N 143 (Зарегистрировано в Минюсте России 22.03.2018 г. N 50480);

- Положение о практической подготовке обучающихся, утвержденное приказом Министерства науки и высшего образования Российской Федерации и Министерства просвещения Российской Федерации от 05.08.2020 г. № 885/390 (зарегистрирован Министерством юстиции Российской Федерации 11.09.2020 г., регистрационный № 59778);

- Методические рекомендации по организации образовательного процесса для обучения инвалидов и лиц с ограниченными возможностями здоровья в образовательных организациях высшего образования, в том числе оснащённости образовательного процесса (утверждены заместителем Министра образования и науки РФ А.А. Климовым от 08.04.2014 № АК-44/05вн)

- Устав ФГБОУ ВО РХТУ им. Д.И. Менделеева;

- Положение о Новомосковском институте (филиале) РХТУ им. Д.И. Менделеева.

- Локальные нормативные акты Новомосковского института (филиала) РХТУ им. Д.И. Менделеева.

Рабочая программа практики (далее – Программа, РПП) составлена в соответствии с требованиями Федерального государственного образовательного стандарта высшего образования (уровень бакалавриата) по направлению подготовки 13.03.01 «Теплоэнергетика и теплотехника», утвержденного приказом Министерства науки и высшего образования Российской Федерации от 28.02.2018 г. N 143 (Зарегистрировано в Минюсте России 22.03.2018 г. N 50480), рекомендациями Учебно-методической комиссии НИ РХТУ им. Д.И. Менделеева и накопленным опытом проведения практики кафедрой «Промышленная теплоэнергетика» НИ РХТУ им. Д.И. Менделеева (далее – Институт).

Контроль успеваемости студентов ведется по принятой в Институте системе.

Рабочая программа практики может быть реализована с применением электронного обучения и дистанционных образовательных технологий полностью или частично.

2. ЦЕЛИ ПРОХОЖДЕНИЯ ПРАКТИКИ

Целью производственной практики научно-исследовательская работа является закрепление теоретических знаний и практических умений, полученных в рамках предметов, читаемых обучающимися на первом и втором курсах и приобретение ими практических навыков для решения задач в области промышленной теплоэнергетики.

Задачи практики:

- приобретение обучающимися четких представлений о видах и формах научных исследований;
- получение знаний о задачах и путях проведения модельных (лабораторных) и натуральных экспериментов;
- ознакомление с техническими устройствами и средствами измерений в научных исследованиях;
- использование методов оценки достоверности полученных результатов и их обработки математическими методами.

3. МЕСТО ПРАКТИКИ В СТРУКТУРЕ ОПОП

Производственная практика – научно-исследовательская работа относится к части, формируемой участниками образовательных отношений, блока 2 Практики. При заочной форме обучения является обязательной для освоения в 6 семестре на 3 курсе.

Производственная практика – научно-исследовательская работа представляет собой вид учебных занятий, непосредственно ориентированных на профессионально-практическую подготовку обучающихся.

Производственная практика – научно-исследовательская работа базируется на теоретических знаниях, полученных обучающимися в ходе изучения следующих дисциплин: «Введение в информационные технологии», «Профильное программное обеспечение для решения задач профессиональной деятельности», «Математика», «Физика», «Химия», «Введение в профессию», «Материаловедение и технология конструкционных материалов», «Техническая термодинамика», «Спецглавы термодинамики», «Основы научных исследований», «Топливо и основы горения», «Вычислительная математика».

4. ПЛАНИРУЕМЫЕ РЕЗУЛЬТАТЫ ПРОХОЖДЕНИЯ ПРАКТИКИ, СООТНЕСЕННЫЕ С ПЛАНИРУЕМЫМИ РЕЗУЛЬТАТАМИ ОСВОЕНИЯ ОПОП

Прохождение производственной практики (научно-исследовательской работы) направлено на формирование следующих компетенций:

Категория компетенций	Код и наименование компетенции	Код и наименование индикатора достижения компетенции
Универсальные компетенции		
Самоорганизация и саморазвитие (в том числе здоровье сбережение)	УК-6. Способен управлять своим временем, выстраивать и реализовывать траекторию саморазвития на основе принципов образования в течение всей жизни	УК-6.1 Использует инструменты и методы управления временем при выполнении конкретных задач, проектов, при достижении поставленных целей
		УК-6.2 Оценивает требования рынка труда и предложения образовательных услуг для выстраивания траектории собственного профессионального роста
Профессиональные компетенции		
Тип задач профессиональной деятельности: научно-исследовательский	ПК-7. Способен к исследованию технологий в области профессиональной деятельности	ПК-7.1 Выполняет сбор, обработку, анализ и обобщение передового отечественного и международного опыта в соответствующей области исследований.
		ПК-7.2 Выполняет сбор, обработку, анализ и обобщение результатов экспериментов и исследований в соответствующей области знаний
		ПК-7.3 Применяет нормативную документацию и оформляет результаты научно-исследовательских работ в соответствующей области знаний
		ПК-7.4 Демонстрирует навыки применения методов проведения экспериментов и наблюдений, обобщения и обработки информации

В результате прохождения практики студент бакалавриата должен

Знать:

- основные инструменты и методы управления временем, необходимых для решения поставленных задач.
- основные требования рынка труда, принципы самообразования и самовоспитания;
- порядок сбора и обработки информации по передовому опыту в области теплоэнергетики
- порядок сбора и обработки результатов экспериментов и исследований в области теплоэнергетики
- нормативную документацию в области теплоэнергетики
- методы проведения экспериментов и наблюдений.

Уметь:

- планировать свое время при выполнении конкретных задач и достижении поставленных целей в процессе учебы и в ходе профессиональной деятельности;
- сопоставлять возможности образовательных услуг с требованиями рынка труда в профессиональной деятельности;
- анализировать данные, отражающие передовой опыт в теплоэнергетике
- анализировать результаты экспериментов и исследований в области теплоэнергетики
- применять нормативную документацию в области теплоэнергетики
- применять методы проведения экспериментов и наблюдений.

Владеть:

- навыками управления временем при выполнении конкретных задач, проектов, при достижении поставленных целей в сфере профессиональной деятельности;
- навыками самостоятельного планирования траектории своего образовательного роста в сфере профессиональной деятельности;

- навыками обобщения отечественного и международного опыта в области теплоэнергетики
- навыками обобщения результатов экспериментов и исследований в области теплоэнергетики
- навыками оформления результатов научно-исследовательских работ в области теплоэнергетики
- навыками обобщения и обработки информации.

5. ОБЪЕМ ПРАКТИКИ ОБЪЕМ ДИСЦИПЛИНЫ И ВИДЫ ОБРАЗОВАТЕЛЬНОГО ПРОЦЕССА

Общая трудоемкость Научно-исследовательской работы составляет 108 час или 3 зачетных единиц (з.е). При заочной форме обучения производственная практика – научно-исследовательская работа проводится на 3 курсе в 6 семестре.

Вид учебной работы	Всего, ак.час.	Семестры	Семестры
		ак.час	з.е.
		6	6
Контактная работа обучающихся с педагогическими работниками (всего)	6,4	6,4	0,178
Контактная работа аудиторная	6,4	6,4	0,178
В том числе:			
Лекции	2	2	0,056
В том числе в форме практической подготовки (при наличии)	2	2	0,056
Практические занятия (ПЗ)	4	4	0,111
В том числе в форме практической подготовки (при наличии)	4	4	0,111
Контроль аттестации:	0,4	0,4	0,011
Зачет с оценкой	0,4	0,4	0,011
Самостоятельная работа (всего):	62	62	1,722
В том числе в форме практической подготовки (при наличии)	62	62	1,722
Контактная самостоятельная работа (групповые консультации и индивидуальная работа обучающихся с педагогическим работником)	4	4	0,111
Другие виды самостоятельной работы:	58	58	1,611
Проработка теоретического материала	18	18	0,5
Подготовка к практическим занятиям	22	22	0,611
Подготовка отчета по практике	18	18	0,5
Вид аттестации: зачет с оценкой			
Контроль	3,6	3,6	0,1
Общая трудоемкость час.	72	72	72
з.е.	2	2	2

6. СОДЕРЖАНИЕ ПРАКТИКИ

6.1. Разделы практики и виды занятий

№ раздела	Наименование раздела практики	Всего час.	в т.ч. в форме практ. подг	Лекции	в т.ч. в форме практ. подг	Прак т. занятия час.	в т.ч. в форме практ. подг	СРС* час.	в т.ч. в форме практ. подг	Форма текущего контроля**
1.	Задачи научных исследований в теплоэнергетике. Экспериментальные исследования по определению параметров водного теплоносителя в широком интервале температур и давлений.	9	9	0,5	0,5	0,5	0,5	8	8	УО
2.	Физический эксперимент и измерения в научных	9	9	0,5	0,5	0,5	0,5	8	8	УО

	исследованиях									
3.	Расчёт погрешностей теплотехнических измерений	9	9	0,5	0,5	0,5	0,5	8	8	УО
4.	Статистическая обработка полученных экспериментальных данных. Статистический анализ результатов эксперимента.	8,5	8,5	-	-	0,5	0,5	8	8	УО
5.	Графический анализ результатов эксперимента. Получение обобщающего уравнения и вычисление его параметров.	9	9	0,5	0,5	0,5	0,5	8	8	УО
6.	Натурные исследования по определению требуемой и действительной величины непрерывной и периодической продувок на действующих паровых котлах POLYKRAFT Varotherm 2000-8 модульной котельной Восточного филиала ООО «ККС»	12	12	-	-	1	1	11	11	УО
7.	Подготовка отчета по практике. Защита отчёта	11,5	11,5	-	-	0,5	0,5	11	11	УО
	Итого:	68	68	2	2	4	4	62	62	
	Вид аттестации (зачет с оценкой)									
	Контроль аттестации	0,4								
	Контроль	3,6								
	Всего	72								

*СРС – самостоятельная работа обучающихся;

**УО – устный опрос

6.2 Содержание разделов практики

При заочной форме обучения производственная практика - научно-исследовательская работа проходит в течение 6 семестра 3 курса дискретно – по периодам проведения практики – путём чередования в календарном учебном графике периодов учебного времени для проведения практик с периодами учебного времени для проведения теоретических занятий. Проверка выполнения программы практики осуществляется в форме текущего контроля и оценивания окончательных результатов прохождения практики руководителем практики. По окончании практики обучающиеся сдают зачет с оценкой руководителю практики

№ раздела	Наименование раздела практики	Содержание раздела
1.	Задачи научных исследований в промышленной теплоэнергетике. Экспериментальные исследования по определению параметров водного теплоносителя в широком интервале температур и давлений.	<p>Организация и проведение модельных и натуральных экспериментов по повышению эффективности работы теплоэнергетического оборудования, повышению коэффициентов полезного действия и снижению удельного расхода топлива. Для котельных агрегатов и теплообменного оборудования это оценка влияния водно-химических факторов на степень загрязнения поверхностей теплообмена твёрдыми отложениями. Определение состава отложений (накипи), выбор технологии и композиций для химической очистки оборудования.</p> <p>Проведение экспериментов на физических моделях с растворами основных составляющих примесей водного теплоносителя в широком интервале параметров. Определение величины температурной депрессии, поверхностного натяжения, изучение кинетики распределения примесей между жидкой и</p>

		паровой фазы для исследуемых растворов. Использование результатов экспериментов при математическом моделировании процессов фазовых переходов в котлах и турбинах
2.	Физический эксперимент и измерения в научных исследованиях	Физический эксперимент – натурный и модельный. Модельный эксперимент осуществляется на модельных установках, выполненных в масштабе по сравнению с реальным оборудованием. Натурный эксперимент – это изучение физических процессов в условиях действующего оборудования. Измерения, средства измерения и их характеристики. Измерение температуры, давления среды, скорости газов и жидкостей, измерение расхода вещества
3.	Расчёт погрешностей теплотехнических измерений	Прямые и косвенные погрешности. Расчёт максимальных абсолютной и относительной погрешностей косвенных измерений.
4.	Статистическая обработка и статистический анализ результатов эксперимента	Первичная обработка экспериментальных данных, проверка полученных результатов для оценки их достоверности и исключения точек, имеющих грубые погрешности. Определение случайной составляющей погрешности. Проверка воспроизводимости экспериментальных данных. Проверка адекватности регрессионной модели. Оценка корреляции экспериментальных данных.
5.	Графический анализ результатов эксперимента. Получение обобщающего уравнения и вычисление его параметров	Графическое изображение в выбранной системе координат точек результатов эксперимента. Оценка по графическому изображению степени согласования экспериментальных и теоретических результатов, выявление дополнительных и грубых погрешностей, получение представления о зависимости одного параметра от другого. Получение достаточно простого обобщающего уравнения, связывающего значение искомого параметра со значениями аргумента, соответствующего с определённой степенью точности полученным экспериментальным результатам. Вычисление параметров, входящих в выбранную формулу и обеспечивающих наилучшее приближение к экспериментальным данным
6.	Натурные исследования по определению требуемой и действительной величины непрерывной и периодической продувок на действующих паровых котлах POLYKRAFT Varotherm 2000-8 модульной котельной №193-1 Восточного филиала ООО «ККС»	На действующей пароводогрейной котельной модульного типа изучается схема и оборудование, реализующие непрерывную и периодическую продувки работающего жаротрубного парового котла POLYKRAFT Varotherm2000-8. Фиксируются давление и расход генерируемого пара, уровень котловой воды, диаметры штуцеров и трубопроводов вывода котловой воды с продувкой. По паспортным данным определяется допустимое солесодержание котловой воды и параметры его поддержания в автоматическом режиме. Рассчитывается требуемый расход продувочной воды, пропускная способность линии периодической продувки парового котла при рабочем давлении, определяется длительность импульса требуемой периодической продувки и продолжительность паузы, выдаются настройки для регулятора
7.	Подготовка отчета по практике. Защита отчёта.	Оформление отчета и его защита.

7. СООТВЕТСТВИЕ СОДЕРЖАНИЯ ТРЕБОВАНИЯМ К РЕЗУЛЬТАТАМ ПРОХОЖДЕНИЯ ПРАКТИКИ

№ п/п	В результате прохождения практики студент должен:	Раздел 1	Раздел 2	Раздел 3	Раздел 4	Раздел 5	Раздел 6	Раздел 7
	Знать:							
1.	- основные инструменты и методы управления временем, необходимых для решения поставленных задач.	+					+	+
2.	- основные требования рынка труда, принципы самообразования и самовоспитания;						+	
3.	- порядок сбора и обработки информации по передовому опыту в области теплоэнергетики	+	+	+	+	+		
4.	- порядок сбора и обработки результатов экспериментов и				+	+	+	+

	исследований в области теплоэнергетики									
5.	- нормативную документацию в области теплоэнергетики							+	+	+
6.	- методы проведения экспериментов и наблюдений.								+	
	Уметь:									
1.	- планировать свое время при выполнении конкретных задач и достижении поставленных целей в процессе учебы и в ходе профессиональной деятельности;	+							+	+
2.	- сопоставлять возможности образовательных услуг с требованиями рынка труда в профессиональной деятельности;								+	
3.	- анализировать данные, отражающие передовой опыт в теплоэнергетике	+	+	+	+	+	+			+
4.	- анализировать результаты экспериментов и исследований в области теплоэнергетики					+	+	+	+	+
5.	- применять нормативную документацию в области теплоэнергетики								+	+
6.	- применять методы проведения экспериментов и наблюдений.								+	
	Владеть									
1.	- навыками управления временем при выполнении конкретных задач, проектов, при достижении поставленных целей в сфере профессиональной деятельности;	+							+	+
2.	- навыками самостоятельного планирования траектории своего образовательного роста в сфере профессиональной деятельности;								+	
3.	- навыками обобщения отечественного и международного опыта в области теплоэнергетики		+	+	+	+	+			+
4.	- навыками обобщения результатов экспериментов и исследований в области теплоэнергетики								+	+
5.	- навыками оформления результатов научно-исследовательских работ в области теплоэнергетики	+								+
6.	- навыками обобщения и обработки информации.									+

В результате прохождения ознакомительной практики студент должен овладеть следующими компетенциями и индикаторами их достижения

Код и наименование компетенции	Код и наименование индикатора достижения компетенции	Раздел 1	Раздел 2	Раздел 3	Раздел 4	Раздел 5	Раздел 6	Раздел 7	
УК-6. Способен управлять своим временем, выстраивать и реализовывать траекторию саморазвития на основе принципов образования в течение всей жизни	УК-6.1 Использует инструменты и методы управления временем при выполнении конкретных задач, проектов, при достижении поставленных целей.	+					+	+	
	УК-6.2 Оценивает требования рынка труда и предложения образовательных услуг для выстраивания траектории собственного профессионального роста.						+		
ПК-7. Способен к исследованию технологий в области профессиональной деятельности	ПК-7.1 Выполняет сбор, обработку, анализ и обобщение передового отечественного и международного опыта в соответствующей области исследований.	+	+	+	+	+		+	
	ПК-7.2 Выполняет сбор, обработку, анализ и обобщение результатов экспериментов и исследований в соответствующей области знаний.						+	+	
	ПК-7.3 Применяет нормативную документацию и оформляет результаты научно-исследовательских работ в соответствующей области знаний.	+							+
	ПК-7.4 Демонстрирует навыки применения методов проведения экспериментов и наблюдений, обобщения и обработки информации.							+	+

8. ПРАКТИЧЕСКИЕ ЗАНЯТИЯ

Практические занятия проводятся в соответствии с содержанием производственной практики – научно-исследовательской работы.

9. САМОСТОЯТЕЛЬНАЯ РАБОТА

9. САМОСТОЯТЕЛЬНАЯ РАБОТА

Самостоятельная работа проводится с целью освоения знаний и умений по ознакомительной практике и предусматривает:

- ознакомление и проработку рекомендованной литературы, работу с электронно-библиотечными системами;
- выполнение отчета по практике;
- подготовку к сдаче отчета по практике.

Планирование времени на самостоятельную работу, необходимого на выполнение отчета по прохождению практики, студентам надо осуществлять на весь период практики, предусматривая при этом регулярное повторение пройденного материала. Материал, полученный на практических занятиях, необходимо регулярно дополнять сведениями из литературных источников, представленных в рабочей программе. При работе с указанными источниками рекомендуется составлять краткий конспект материала, с обязательным фиксированием библиографических данных источника. Внеаудиторная СРС направлена на поиск информации в ЭИОС и её использование при подготовке отчета по практике, проработке материала практических занятий, закреплении приобретенных знаний и умений для формирования навыков.

10. ОБРАЗОВАТЕЛЬНЫЕ ТЕХНОЛОГИИ

Реализация компетентного подхода предусматривается в виде совместной работы обучающегося, руководителя практики и членов конкретного структурного подразделения предприятия.

Во время проведения научно-исследовательской работы используются следующие технологии: групповые организационные собрания, индивидуальные консультации по выполнению программы практики. Предусматривается проведение самостоятельной работы обучающихся под контролем преподавателя, осуществляется обучение правилам написания отчёта по практике, индивидуальному заданию.

11. ОЦЕНОЧНЫЕ МАТЕРИАЛЫ

11.1 Перечень компетенций, этапы их формирования в процессе освоения программы. Показатели и критерии оценивания компетенций на разных этапах их формирования

Код и наименование компетенций	Код и наименование индикатора достижения компетенции	Этапы формирования компетенций	Показатели оценивания	В результате прохождения практики обучающийся должен:
УК-6. Способен управлять своим временем, выстраивать и реализовывать траекторию саморазвития на основе принципов образования в течение всей жизни	УК-6.1 Использует инструменты и методы управления временем при выполнении конкретных задач, проектов, при достижении поставленных целей.	Формирование знаний	Сформированность знаний (полнота, глубина, осознанность)	Знать: - основные инструменты и методы управления временем, необходимых для решения поставленных задач. - основные требования рынка труда, принципы самообразования и самовоспитания; - порядок сбора и обработки информации по передовому опыту в области теплоэнергетики - порядок сбора и обработки результатов экспериментов и исследований в области теплоэнергетики - нормативную документацию в области теплоэнергетики - методы проведения экспериментов и наблюдений
	УК-6.2 Оценивает требования рынка труда и предложения образовательных услуг для выстраивания траектории собственного профессионального роста.			
ПК-7. Способен к исследованию технологий в области профессиональной деятельности	ПК-7.1 Выполняет сбор, обработку, анализ и обобщение передового отечественного и международного опыта в соответствующей области исследований.			

	<p>ПК-7.2 Выполняет сбор, обработку, анализ и обобщение результатов экспериментов и исследований в соответствующей области знаний.</p> <p>ПК-7.3 Применяет нормативную документацию и оформляет результаты научно-исследовательских работ в соответствующей области знаний.</p> <p>ПК-7.4 Демонстрирует навыки применения методов проведения экспериментов и наблюдений, обобщения и обработки информации.</p>	<p>Формирование умений</p>	<p>Сформированность умений (прочность, последовательность, правильность, результативность, рефлексивность)</p>	<p>Уметь:</p> <ul style="list-style-type: none"> - планировать свое время при выполнении конкретных задач и достижении поставленных целей в процессе учебы и в ходе профессиональной деятельности; - сопоставлять возможности образовательных услуг с требованиями рынка труда в профессиональной деятельности; - анализировать данные, отражающие передовой опыт в теплоэнергетике - анализировать результаты экспериментов и исследований в области теплоэнергетики - применять нормативную документацию в области теплоэнергетики - применять методы проведения экспериментов и наблюдений
		<p>Формирование навыков и (или) опыта деятельности</p>	<p>Сформированность навыков и (или) опыта деятельности (качественность, скорость, автоматизм, редуцированность действий)</p>	<p>Владеть:</p> <ul style="list-style-type: none"> - навыками управления временем при выполнении конкретных задач, проектов, при достижении поставленных целей в сфере профессиональной деятельности; - навыками самостоятельного планирования траектории своего образовательного роста в сфере профессиональной деятельности; - навыками обобщения отечественного и международного опыта в области теплоэнергетики - навыками обобщения результатов экспериментов и исследований в области теплоэнергетики - навыками оформления результатов научно-исследовательских работ в области теплоэнергетики - навыками обобщения и

				обработки информации
--	--	--	--	----------------------

11.2. Оценочные средства уровня формирования компетенций по практике

Цель контроля, вид контроля и условия достижения цели контроля

Цель контроля	Постановка задания	Вид контроля	Условие достижения цели контроля
Выявление уровня знаний, умений, овладения навыками	Вопросы ставятся в соответствии с алгоритмом действий, лежащих в основе знаний, умения, овладения навыками	Текущий Оценивание окончательных результатов прохождения практики	Цель контроля может быть достигнута только в ходе выполнения обучающимися соответствующих заданий, контрольных задач или упражнений

Шкала оценивания формирования компетенций по учебной практике при текущем контроле (в соответствии с календарным планом)

15 15	15 15	15		
		15	15	15
УК-6. Способен управлять своим временем, выстраивать и реализовывать траекторию саморазвития на основе принципов образования в течение всей жизни. ПК-7. Способен к исследованию технологий в области профессиональной деятельности.	Работа на практических занятиях	Активная, с оценкой отлично, хорошо	С оценкой удовлетворительно	Не участвовал
	Уровень использования дополнительной литературы	Без помощи преподавателя	По указанию преподавателя	С помощью преподавателя

Шкала оценивания формирования компетенций при оценивании окончательных результатов прохождения практики

Оценивание окончательных результатов прохождения научно-исследовательской работы проводится в форме защиты обучающимся в 4 семестре отчета по практике перед комиссией. Персональный состав комиссии утверждается решением заседания кафедры.

Защита отчета состоит в докладе обучающегося (5-7 минут). В процессе защиты обучающийся кратко излагает основные результаты проделанной работы, выводы и рекомендации, структуру и анализ материалов, включаемых в отчет.

После доклада обучающемуся задаются вопросы.

После защиты отчета комиссия обсуждает результаты и большинством голосов выносит решение об оценке. По результатам ответов выставляются оценки:

- «отлично»;
- «хорошо»;

- «удовлетворительно»;
- «неудовлетворительно».

Критерии оценивания

Оценка «отлично» выставляется в случае, если обучающийся демонстрирует полное соответствие знаний, умений, навыков приведенным в таблицах показателям, оперирует приобретенными знаниями, умениями, применяет их в ситуациях повышенной сложности.

Оценка «хорошо» выставляется в случае, если обучающийся демонстрирует частичное соответствие знаний, умений, навыков приведенным в таблицах показателям: основные знания, умения освоены, но допускаются незначительные ошибки, неточности, затруднения при аналитических операциях, переносе знаний и умений на новые, нестандартные ситуации.

Оценка «удовлетворительно» выставляется в случае, если обучающийся демонстрирует неполное соответствие знаний, умений, навыков приведенным в таблицах показателям: в ходе контрольных мероприятий обучающийся показывает владение менее 50% приведенных показателей, допускаются значительные ошибки, проявляется отсутствие знаний, умений, навыков по ряду показателей, обучающийся испытывает значительные затруднения при оперировании знаниями и умениями при их переносе на новые ситуации.

Оценка «неудовлетворительно» выставляется в случае, если обучающийся демонстрирует полное отсутствие или явную недостаточность (менее 33%) знаний, умений, навыков в соответствии с планируемыми результатами обучения.

		Показатели оценки и результаты освоения РП	Уровень освоения индикатора достижения компетенции			
			высокий		пороговый	не освоена
			оценка «отлично»	оценка «хорошо»	оценка «удовлетворительно»	оценка «неудовлетворительно»
Код и наименование компетенций	Код и наименование индикатора достижения компетенции	1. Уровень усвоения материала, предусмотренного программой. 2. Уровень выполнения заданий, предусмотренных программой. 3. Уровень изложения (культура речи, аргументированность, уверенность). 4. Уровень использования справочной литературы. 5. Уровень раскрытия причинно-следственных связей. 6. Ответы на вопросы: полнота, аргументированность, убежденность. 7. Ответственное отношение к работе, стремление к достижению	Демонстрирует полное понимание проблемы. Речь грамотная, изложение уверенное, аргументированное. Все требования, предъявляемые к заданию выполнены	Демонстрирует частичное понимание проблемы. Большинство требований, предъявляемых к заданию выполнены.	Демонстрирует частичное понимание проблемы. В основном требования, предъявляемые к заданию, выполнены.	Демонстрирует небольшое понимание проблемы. Многие требования, предъявляемые к заданию не выполнены

		высоких результатов, готовность к дискуссии.				
<p>УК-6. Способен управлять своим временем, выстраивать и реализовывать траекторию саморазвития на основе принципов образования в течение всей жизни</p>	<p>УК-6.1 Использует инструменты и методы управления временем при выполнении конкретных задач, проектов, при достижении поставленных целей.</p> <p>УК-6.2 Оценивает требования рынка труда и предложения образовательных услуг для выстраивания траектории собственного профессионального роста.</p>	<p>Обучающийся должен Знать: - основные инструменты и методы управления временем, необходимых для решения поставленных задач. - основные требования рынка труда, принципы самообразования и самовоспитания; - порядок сбора и обработки информации по передовому опыту в области теплоэнергетики - порядок сбора и обработки результатов экспериментов и исследований в области теплоэнергетики - нормативную документацию в области теплоэнергетики - методы проведения экспериментов и наблюдений. Уметь: - планировать свое время при выполнении конкретных задач и достижении поставленных целей в процессе учебы и в ходе профессиональной деятельности; - сопоставлять возможности образовательных услуг с требованиями рынка труда в профессиональн</p>	<p>Выполнение всех требований в полном объеме.</p> <p>Полные ответы на все вопросы при защите.</p> <p>Необходимые практические навыки работы с освоенным материалом сформированы в полном объеме</p>	<p>Выполнение всех требований в полном объеме.</p> <p>Ответы по существу на все вопросы при защите.</p> <p>Необходимые практические навыки работы с освоенным материалом сформированы частично в большем объеме</p>	<p>Выполнение в основном всех требований.</p> <p>Ответы по существу на большую часть вопросов при защите.</p> <p>Пробелы в знаниях не носят существенного характера</p> <p>Необходимые практические навыки работы с освоенным материалом сформированы частично</p>	<p>Выполнение не всех требований.</p> <p>Ответы при защите менее чем на половину заданных вопросов</p> <p>Необходимые практические навыки работы с освоенным материалом не сформированы</p>
<p>ПК-7. Способен к исследованию технологий в области профессиональной деятельности</p>	<p>ПК-7.1 Выполняет сбор, обработку, анализ и обобщение передового отечественного и международного опыта в соответствующей области исследований.</p> <p>ПК-7.2 Выполняет сбор, обработку, анализ и обобщение результатов экспериментов и исследований в соответствующей области знаний.</p> <p>ПК-7.3 Применяет нормативную документацию и оформляет</p>	<p>Обучающийся должен Знать: - основные инструменты и методы управления временем, необходимых для решения поставленных задач. - основные требования рынка труда, принципы самообразования и самовоспитания; - порядок сбора и обработки информации по передовому опыту в области теплоэнергетики - порядок сбора и обработки результатов экспериментов и исследований в области теплоэнергетики - нормативную документацию в области теплоэнергетики - методы проведения экспериментов и наблюдений. Уметь: - планировать свое время при выполнении конкретных задач и достижении поставленных целей в процессе учебы и в ходе профессиональной деятельности; - сопоставлять возможности образовательных услуг с требованиями рынка труда в профессиональн</p>	<p>Выполнение всех требований в полном объеме.</p> <p>Полные ответы на все вопросы при защите.</p> <p>Необходимые практические навыки работы с освоенным материалом сформированы в полном объеме</p>	<p>Выполнение всех требований в полном объеме.</p> <p>Ответы по существу на все вопросы при защите.</p> <p>Необходимые практические навыки работы с освоенным материалом сформированы частично в большем объеме</p>	<p>Выполнение в основном всех требований.</p> <p>Ответы по существу на большую часть вопросов при защите.</p> <p>Пробелы в знаниях не носят существенного характера</p> <p>Необходимые практические навыки работы с освоенным материалом сформированы частично</p>	<p>Выполнение не всех требований.</p> <p>Ответы при защите менее чем на половину заданных вопросов</p> <p>Необходимые практические навыки работы с освоенным материалом не сформированы</p>

	<p>результаты научно-исследовательских работ в соответствующей области знаний.</p> <p>ПК-7.4</p> <p>Демонстрирует навыки применения методов проведения экспериментов и наблюдений, обобщения и обработки информации.</p>	<p>ой деятельности;</p> <ul style="list-style-type: none"> - анализировать данные, отражающие передовой опыт в теплоэнергетике - анализировать результаты экспериментов и исследований в области теплоэнергетики - применять нормативную документацию в области теплоэнергетики - применять методы проведения экспериментов и наблюдений. <p>Владеть:</p> <ul style="list-style-type: none"> - навыками управления временем при выполнении конкретных задач, проектов, при достижении поставленных целей в сфере профессиональной деятельности; - навыками самостоятельного планирования траектории своего образовательного роста в сфере профессиональной деятельности; - навыками обобщения отечественного и международного опыта в области теплоэнергетики - навыками обобщения результатов экспериментов и исследований в области теплоэнергетики - навыками оформления результатов научно-исследовательских работ в 				
--	---	--	--	--	--	--

		области теплоэнергетики - навыками обобщения и обработки информации.				
--	--	---	--	--	--	--

11.3. Оценочные материалы для текущего контроля

Ниже представлены примеры заданий для текущего контроля успеваемости и оценивании промежуточных и окончательных результатов получения практических навыков практической подготовки в ходе прохождения производственной практики - научно-исследовательской работы в 4 семестре. Полный текст всех контрольных заданий приведен в Приложении 2.

Примеры тем заданий к отчету по практике

1. Наука и научное исследование: понятие науки и классификация наук.
2. Этапы научно-исследовательской работы; методология научных исследований
3. Планирование научных исследований.
4. Сбор научной информации для обоснования актуальности и практической ценности исследования, обсуждения результатов исследования и формулировки научной новизны.

11.4. Методические материалы, определяющие процедуры оценивания знаний, умений, навыков, характеризующих этапы формирования компетенций

Применение современных оценочных средств рекомендуется обеспечивать через эталонные квалиметрические процедуры, обеспечивающие количественные и качественные оценки, их достоверность и сопоставимость.

При создании фонда оценочных средств принимается во внимание ряд факторов:

- дидактическая взаимосвязь между результатами образования и компетенциями (индикаторами их достижения), различия между понятиями «результаты образования» и «уровень сформированности компетенций» (уровень сформированности индикатора достижения компетенции) (результаты образования определяются преподавателем, а компетенции приобретаются и проявляются в процессе деятельности);
- компетенции (индикаторы их достижения) формируются и развиваются не только через усвоение содержания образовательных программ, но и образовательной средой вуза, используемыми образовательными технологиями;
- при оценивании уровня сформированности компетенций обучающихся через индикаторы их достижения должны создаваться условия максимального приближения к будущей профессиональной практике; кроме преподавателей дисциплины в качестве внешних экспертов могут использоваться работодатели, обучающиеся выпускных курсов вуза, преподаватели смежных дисциплин и др.;
- помимо индивидуальных оценок должны использоваться групповое оценивание и взаимооценки: рецензирование обучающимися работ друг друга; оппонирование обучающимися проектов, дипломных, исследовательских работ и др., экспертные оценки группами из обучающихся, преподавателей и работодателей и др.;
- по итогам оценивания следует проводить анализ достижений, подчеркивая, как положительные, так и отрицательные индивидуальные и групповые результаты, обозначая пути дальнейшего развития.

Виды и формы контроля, способы оценивания результатов обучения

К *видам* контроля можно отнести устный, письменный контроль. Каждый из данных видов контроля выделяется по способу выявления формируемых компетенций: в процессе беседы преподавателя и обучающегося; в процессе создания и проверки письменных материалов.

Устные формы контроля.

Зачет с оценкой представляет собой форму периодической отчетности обучающегося, определяемую учебным планом. Зачет служит формой проверки качества выполнения обучающимися успешного прохождения практики и выполнения в процессе практики всех учебных поручений в соответствии с утвержденной программой. Оценка, выставляемая за зачет количественного типа (т.н. дифференцированный зачет с выставлением отметки по шкале порядка – «отлично», «хорошо» и т.д.). Зачет с оценкой призван выявить уровень, прочность и систематичность полученных им теоретических и практических знаний, приобретения навыков самостоятельной работы, развития творческого мышления, умение синтезировать полученные знания и применять их в решении практических задач.

Письменные формы контроля.

Отчет по практике является специфической формой письменных работ, позволяющей обучающемуся обобщить свои знания, умения и навыки, приобретенные за время прохождения практики. Отчет по практике составляется индивидуально. Объем отчетов может составлять 20–30 с., структура отчета близка к структуре курсовой работы. При этом помимо перечисленных выше умений и навыков, приобретаемых при выполнении курсовой работы, могут контролироваться следующие компетенции: способность работать самостоятельно и в составе команды; готовность к сотрудничеству, толерантность; способность организовать работу исполнителей; способность к принятию управленческих решений; способность к профессиональной и социальной адаптации; способность понимать и анализировать социальные, экономические и экологические последствия своей профессиональной

деятельности; владение навыками здорового образа жизни и физической культурой. Цель подготовки отчёта – осознать и зафиксировать профессиональные и социально-личностные компетенции, приобретенные обучающимся в результате освоения теоретических курсов и полученные им при прохождении практики.

12. ФОРМЫ ОТЧЁТНОСТИ ПО ПРАКТИКЕ

Для оценивания результатов обучения в виде знаний текущий контроль организуется в формах устного опроса (фронтальной беседы, индивидуального опроса, докладов).

Для оценивания результатов обучения в виде умений и навыков (владений) текущий контроль организуется в формах устного опроса.

Устный опрос проводится на каждом практическом занятии. Он предназначен для оперативного контроля восприятия обучающимся изучаемого материала. Обучающиеся отвечают на вопросы, заданные лектором, по ранее рассмотренному учебному материалу. Общее время на устный опрос на практическом занятии не превышает 6 мин.

Для оценивания устного опроса используются следующие критерии.

Если обучающийся отвечает на заданный вопрос (ы), значит рассматриваемый материал освоен на уровне знаний.

Если обучающийся не отвечает на заданный вопрос (ы), материал рассматривается заново в другом подходе и затем снова контролируется его восприятие.

Отдельно оцениваются личностные качества обучающегося (аккуратность, исполнительность, инициативность) оформление отчета по практике.

На завершающем этапе научно-исследовательской работы в 4 семестре обучающийся составляет письменный отчет. Отчет составляется индивидуально каждым обучающимся и является основным документом, характеризующим работу обучающегося во время практики.

Результаты прохождения практической подготовки при проведении практики оцениваются комиссией, создаваемой заведующим выпускающей кафедры, из числа преподавателей кафедры.

Обобщенный опыт, полученный в результате прохождения практики, обучающийся в установленные сроки показывает в виде отчета по практике руководителю практики от института, который предварительно оценивает отчет, дает письменный отзыв о работе и заверяет свою подпись в установленном порядке.

После проверки отчета обучающийся должен защитить отчет. Основанием для допуска к защите является полностью оформленный отчет и наличие положительного отзыва.

Дата и время защиты устанавливается руководителем практики от ВУЗа из числа профессорско-преподавательского состава.

Защита отчета состоит в докладе обучающегося (5-7 минут). В процессе защиты обучающийся кратко излагает основные результаты проделанной работы, выводы и рекомендации, структуру и анализ материалов, включаемых в отчет.

После доклада обучающемуся задаются вопросы. Вопросы могут задавать все члены комиссии.

В результате защиты обучающийся получает зачёт с оценкой. При постановке оценки учитываются сроки представления отчета к защите, содержание и качество оформления отчета, степень участия обучающегося в работе организации, достижение целей и задач практики, учебная и трудовая дисциплина, отзывы руководителей практики от организации и кафедры, доклад обучающегося и ответы на вопросы.

Требования к содержанию отчета по практике.

Отчет о прохождении практики включает следующие элементы:

- титульный лист;
- учетная карточка;
- содержание;
- введение;
- описание объектов практической работы;
- описание методов практической работы;
- описание результатов практической работы;
- заключение;
- список использованных источников;
- приложения (при наличии).

Отчет о прохождении практики предоставляется в течение недели после окончания практики.

Обучающийся, не выполнивший программу практики или получивший отрицательную оценку, направляется для прохождения практики повторно в индивидуальном порядке, либо представляется к отчислению.

Требования к оформлению отчета по практике.

Отчет должен быть выполнен в соответствии со стандартом предприятия, принятым в ВУЗе.

13. МЕТОДИЧЕСКИЕ УКАЗАНИЯ ДЛЯ ОБУЧАЮЩИХСЯ ПО ПРОХОЖДЕНИЮ ПРОИЗВОДСТВЕННОЙ ПРАКТИКИ - НАУЧНО-ИССЛЕДОВАТЕЛЬСКОЙ РАБОТЫ И ОРГАНИЗАЦИИ САМОСТОЯТЕЛЬНОЙ РАБОТЫ

Научно-исследовательская работа предполагает проведение текущего контроля и оценивание окончательных результатов прохождения практики.

Перед прохождением практики обучающимся необходимо ознакомиться:

- с содержанием рабочей программы практики;
- с целями и задачами практики, её связями с другими дисциплинами образовательной программы;
- методическими разработками по практике, имеющимся в электронно-образовательной среде ВУЗа;
- с графиком прохождения практики, расписанием консультаций руководителя практики от ВУЗа.

Индивидуальная работа обучающихся предполагает работу при сборе материала на предприятиях, составлении отчета по практике; поиск информации в Интернет; подготовку отчета по практике (4 семестр).

Обучающийся в период прохождения практики:

- полностью выполняет задания, предусмотренные программой практики;
- при изменении базы практики, иных изменениях в период прохождения практики ставит в известность руководителя практикой;
- соблюдает действующие на базе практики правила внутреннего трудового распорядка;
- соблюдает нормы техники безопасности / охраны труда и правила пожарной безопасности;
- проводит информационно-разъяснительную работу во время прохождения практики с представителями организации, желающими поступать в университет;
- оформляет текущие записи;
- составляет и предоставляет руководителю отчет о выполнении программы практики.

Руководитель практики от ВУЗа:

- составляет календарный план и рабочую программу прохождения практики;
- обеспечивает прохождение практики и руководит работой обучающихся, предусмотренной программой практики;
- рекомендует основную и дополнительную литературу;
- проводит индивидуальные консультации как форму текущего контроля;
- проверяет отчеты обучающихся о прохождении практики;
- дает отзыв и заключение о прохождении практики;
- осуществляет промежуточную аттестацию.

Методические рекомендации по выполнению различных форм самостоятельной работы

Самостоятельная работа обучающихся включает в себя выполнение различного рода заданий, которые ориентированы на более глубокое усвоение материала. К выполнению заданий для самостоятельной работы предъявляются следующие требования: задания должны исполняться самостоятельно и представляться в установленный срок, а также соответствовать установленным требованиям по оформлению.

Обучающемуся следует:

- руководствоваться планом практики, определенным рабочей программой;
- выполнять все плановые задания, выдаваемые руководителем практики для самостоятельного выполнения, и разбирать на консультациях неясные вопросы;
- использовать при подготовке нормативные документы ВУЗа.

Методические рекомендации по подготовке доклада при защите отчета по практике (3 семестр).

Одной из форм самостоятельной работы обучающегося является подготовка доклада. Цель – развитие у обучающихся навыков аналитической работы с литературой, анализа дискуссионных позиций, аргументации собственных взглядов.

Подготовка докладов также развивает творческий потенциал обучающихся. Доклад готовится под руководством руководителя практики.

Рекомендации обучающемуся:

- перед началом работы по написанию доклада согласовать с руководителем структуру, литературу, а также обсудить ключевые вопросы, которые следует раскрыть;
- затем представить доклад руководителю в письменной форме;
- в итоге выступить с 5–7-минутной презентацией своего доклада, ответить на вопросы комиссии.

Выступающий должен хорошо знать материал по теме выступления, быстро и свободно ориентироваться в нём. Недопустимо читать текст (с листа или презентации) или повторять то же, что показано на слайде. Речь докладчика должна быть четкой, умеренного темпа. Во время выступления разрешается держать в руках тезисы выступления, в которые можно заглядывать. При этом докладчик должен иметь зрительный контакт с аудиторией. После выступления нужно оперативно и по существу отвечать на вопросы комиссии.

Общая оценка за доклад учитывает содержание доклада, его презентацию, а также ответы на вопросы.

Методические рекомендации по подготовке компьютерных презентаций для защиты отчета.

Мультимедийные презентации – это сочетание разнообразных средств представления информации, объединенных в единую структуру. Чередувание или комбинирование текста, графики, видео и звукового ряда позволяют донести информацию в максимально наглядной и легко воспринимаемой форме, акцентировать внимание на значимых моментах излагаемой информации, создавать наглядные эффектные образы в виде схем, диаграмм, графических композиций и т.п. Презентации обеспечивают комплексное восприятие материала, позволяют изменять скорость подачи материала, облегчают показ фотографий, рисунков, графиков, карт, архивных или труднодоступных материалов. Кроме того, при использовании анимации и вставок видеофрагментов возможно продемонстрировать

динамичные процессы. Преимущество мультимедийных презентаций – проигрывание аудиофайлов, что обеспечивает эффективность восприятия информации.

Вначале производится разработка структуры компьютерной презентации. Обучающийся составляет варианты сценария представления результатов собственной деятельности и выбирает наиболее подходящий. Затем создается выбранный вариант в компьютерном редакторе презентаций. После производится согласование презентации с преподавателем и репетиция доклада.

Для нужд компьютерной презентации необходимы компьютер, переносной экран и проектор.

Общие требования к презентации. Презентация должна содержать титульный и конечный слайды. Структура презентации включает план, основную и резюмирующую части. Каждый слайд должен быть логически связан с предыдущим и последующим. Слайды должны содержать минимум текста (на каждом не более 10 строк). Наряду с сопровождающим текстом, необходимо использовать графический материал (рисунки, фотографии, схемы), что позволит разнообразить представляемый материал и обогатить доклад. Презентация может сопровождаться анимацией, что позволит повысить эффективность представления доклада, но акцент только на анимацию недопустим, т.к. злоупотребление ею может привести к потере контакта со слушателями. Время выступления должно быть соотнесено с количеством слайдов из расчёта, что презентация из 10–15 слайдов требует для выступления около 7–10 минут.

Методические рекомендации по подготовке к защите отчета по практике.

Прохождение практики завершается промежуточной аттестацией – сдачей зачета. Зачет является формой итогового контроля знаний и умений, полученных в ходе практики и в процессе самостоятельной работы.

В период подготовки к зачету обучающийся вновь обращается к пройденному учебному материалу. При этом они не только скрепляют полученные знания, но и получают новые. Подготовка обучающегося к зачету включает в себя три этапа: 1) самостоятельная работа в ходе практики; 2) непосредственная подготовка в дни, предшествующие зачету; 3) подготовка к ответу на вопросы, содержащиеся в зачетных заданиях.

Литература для подготовки к зачету рекомендуется преподавателем и указана в рабочей программе. Для полноты учебной информации и ее сравнения лучше использовать не менее двух учебников, учебных пособий. Обучающийся вправе сам придерживаться любой из представленных в учебниках точек зрения по спорной проблеме (в том числе отличной от преподавателя), но при условии достаточной аргументации.

Зачет по практике принимается утвержденной комиссией по вопросам / заданиям, охватывающим, как правило, материал практической работы. По окончании ответа члены комиссии могут задать обучающемуся дополнительные и уточняющие вопросы. Результаты зачёта объявляются обучающемуся после окончания защиты отчёта в день сдачи.

Методические рекомендации по работе с литературой.

Любая форма самостоятельной работы обучающегося начинается с изучения соответствующей литературы как в библиотеке / электронно-библиотечной системе, так и дома. К каждой теме учебной дисциплины подобрана основная и дополнительная литература. Основная литература – это учебники и учебные пособия. Дополнительная литература – монографии, сборники научных трудов, журнальные и газетные статьи, различные справочники, энциклопедии, интернет ресурсы.

Выбранную монографию или статью целесообразно внимательно просмотреть. В книгах следует ознакомиться с оглавлением и научно-справочным аппаратом, прочитать аннотацию и предисловие. Целесообразно пролистать, рассмотреть иллюстрации, таблицы, диаграммы, приложения. Такое ознакомление позволит узнать, какие главы следует читать внимательно, а какие прочесть быстро. В книге или журнале, принадлежащих обучающемуся, ключевые позиции можно выделять маркером или делать пометки на полях. При работе с электронным документом также следует выделять важную информацию. Если книга или журнал не являются собственностью обучающегося, то целесообразно записывать номера страниц, которые привлекли внимание. Позже следует вернуться к ним, перечитать или переписать нужную информацию. Физическое действие по записыванию помогает прочно заложить данную информацию в «банк памяти».

Выделяются следующие виды записей при работе с литературой. Конспект – краткая схематическая запись основного содержания научной работы. Целью является не переписывание произведения, а выявление его логики, системы доказательств, основных выводов. Хороший конспект должен сочетать полноту изложения с краткостью. Цитата – точное воспроизведение текста. Заключается в кавычки. Точно указывается страница источника. Тезисы – концентрированное изложение основных положений прочитанного материала. Аннотация – очень краткое изложение содержания прочитанной работы. Резюме – наиболее общие выводы и положения работы, ее концептуальные итоги. Записи в той или иной форме не только способствуют пониманию и усвоению изучаемого материала, но и помогают вырабатывать навыки ясного изложения в письменной форме тех или иных теоретических вопросов.

По всем вопросам прохождения практики обучающийся может обращаться к руководителю практики от ВУЗа на консультациях; к заведующему кафедрой – в часы приёма, а также по электронной почте.

13.1. Методические рекомендации по обучению лиц с ограниченными возможностями здоровья и инвалидов

Профессорско-преподавательский состав знакомится с психолого-физиологическими особенностями обучающихся инвалидов и лиц с ограниченными возможностями здоровья, индивидуальными программами реабилитации инвалидов (при наличии). При необходимости осуществляется дополнительная поддержка преподавания психологами, социальными работниками, прошедшими подготовку ассистентами.

Предполагается использовать социально-активные и рефлексивные методы обучения, технологии социокультурной реабилитации с целью оказания помощи в установлении полноценных межличностных отношений с другими обучающимися, создании комфортного психологического климата в студенческой группе. Подбор и разработка учебных материалов производится с учетом предоставления материала в различных формах: аудиальной, визуальной, с использованием специальных технических средств и информационных систем.

Освоение дисциплины лицами с ОВЗ осуществляется с использованием средств обучения общего и специального назначения (персонального и коллективного использования).

Для обучающихся с ОВЗ предусматривается доступная форма предоставления заданий оценочных средств, а именно:

- в печатной или электронной форме (для лиц с нарушениями опорно-двигательного аппарата);
- в печатной форме или электронной форме с увеличенным шрифтом и контрастностью (для лиц с нарушениями слуха, речи, зрения);

- методом чтения ассистентом задания вслух (для лиц с нарушениями зрения).

Лабораторные работы выполняются методом вычислительного эксперимента.

Обучающимся с инвалидностью увеличивается время на подготовку ответов на контрольные вопросы. Для таких обучающихся предусматривается доступная форма предоставления ответов на задания, а именно:

- письменно на бумаге или набором ответов на компьютере (для лиц с нарушениями слуха, речи);
- выбором ответа из возможных вариантов при тестировании с использованием услуг ассистента (для лиц с нарушениями опорно-двигательного аппарата);
- устно (для лиц с нарушениями зрения, опорно-двигательного аппарата).

При необходимости для обучающихся с инвалидностью процедура оценивания результатов обучения может проводиться в несколько этапов.

14. УЧЕБНО-МЕТОДИЧЕСКОЕ И ИНФОРМАЦИОННОЕ ОБЕСПЕЧЕНИЕ ПРАКТИКИ

14.1. Перечень основной и дополнительной литературы, необходимой для осуществления образовательного процесса

Основная литература	Режим доступа	Обеспеченность
Основная литература		
1. Ларин Б.М., Основы математического моделирования химико-технологических процессов обработки теплоносителя на ТЭС и АЭС. [Электронный ресурс] / Ларин Б.М., Бушуев Е.Н. — Электрон. дан. — М. : Издательский дом МЭИ, 2016. — 311 с.	ЭБС «ЛАНЬ». Режим доступа: http://e.lanbook.com/book/72251	да
2. Охорзин В.А. Прикладная математика в системе MathCad:] : учеб.пособ. / В. А. Охорзин. - 3-е изд., стереотип. - СПб. ; М. ; Краснодар : Лань, 2009. - 352 с.	ЭБС «ЛАНЬ». Режим доступа: http://e.lanbook.com/book/294	да
Дополнительная литература		
1. Рыжков, И. Б. Основы научных исследований и изобретательства [Текст] : учеб. пособ. для вузов / И. Б. Рыжков. - 2-е изд., стереотип. - СПб. ; М. ; Краснодар : Лань, 2013. - 222 с. - (Учебники для вузов. Специальная лит-ра)	Библиотека НИ РХТУ	да
2. Семенов, Б.А. Инженерный эксперимент в промышленной теплотехнике, теплоэнергетике и теплотехнологиях. [Электронный ресурс] – Электрон.дан. – СПб.: Лань, 2013. – 384 с.	ЭБС «ЛАНЬ». Режим доступа: http://e.lanbook.com/book/5107	да
3. Численные решения систем линейных и нелинейных уравнений [Текст] : метод. указ. / сост.: Л. А. Артамонова, В. П. Мочалин, А. С. Тивиков. - Новомосковск : [б. и.], 2009. - 23 с. - (ФГБОУ ВПО РХТУ им. Д.И.Менделеева. Новомосковский ин-т(филиал))	Библиотека НИ РХТУ	да

14.2. Информационные, информационно-образовательные ресурсы и профессиональные базы данных

При освоении дисциплины студенты должны использовать информационные и информационно-образовательные ресурсы следующих порталов и сайтов:

1. Электронно-библиотечная система «ЛАНЬ». Договор № 33.02-Р-3.1-6964/2023 от 25.09.2023г. Лицензионный договор № 33.02-Р-3.1-6972/2023 от 25.09.2023г. Срок действия с 26.09.2023г. по 25.09.2024г.
2. ЭБС «Электронное издательство ЮРАЙТ» (договор № 33.02-Л-3.1-7818/2024 от 27.04.2024 г. Срок действия с 27.04.2024 г. по 31.05.2025 г.) - <https://urait.ru/>

3. ЭБС «ZNANIUM» (договор № 146 эбс / 33.02-Р-3.1-7807/2024 от 16.04.2024 г. Срок действия с 25.04.2024 г. по 24.04.2025 г.) - <https://znanium.com/>
4. ЭБС «Консультант студента» (договор № 1002КС/02-2024/33.02-Л-3.1-7787/2024 от 23.04.2024г. Срок действия с 23.04.2024 г. по 22.04.2025 г.) - [https:// studentlibrary.ru/](https://studentlibrary.ru/)
5. Научная электронная библиотека «КиберЛенинка» - <https://cyberleninka.ru/>
6. Научная электронная библиотека eLIBRARY.RU - <https://elibrary.ru/>
7. Портал по теплоснабжению РосТепло.ру <https://www.rosteplo.ru>
8. Электронный журнал «Новости теплоснабжения» <https://www.rosteplo.ru/nt>
9. Система федеральных образовательных порталов. Система открытого образования. Консалтинговый центр ИОС ОО РФ [Электронный ресурс] – Режим доступа: <http://www.openet.ru>
10. Информационная система «Единое окно доступа к образовательным ресурсам». URL: <http://window.edu.ru>
11. Библиотека Новомосковского института (филиала) ПХТУ им. Д.И. Менделеева URL: https://irbis.nirhtu.ru/ISAPI/irbis64r_opak72/cgiirbis_64.dll?C21COM=F&I21DBN=IBIS&P21DBN=IBIS
12. Система поддержки учебных курсов НИ ПХТУ. Кафедра Промышленная теплоэнергетика Направление подготовки Теплоэнергетика и теплотехника URL: <https://moodle.nirhtu.ru/course/index.php?categoryid=15>
13. Кафедра «Промышленная теплоэнергетика» / Официальный сайт НИ ПХТУ им. Д.И. Менделеева. Режим доступа: <https://ni.muctr.ru/students/faculties/emf/pte/>

14.3. Перечень лицензионного программного обеспечения

1. Операционная система - MS Windows 7, бессрочная лицензия в рамках подписки Azure Dev Tools for Teaching (бывший Microsoft Imagine Premium (бывший DreamSpark - [The Novomoskovsk university \(the branch\) - EMDEPT - DreamSpark Premium](http://e5.onthehub.com/WebStore/Welcome.aspx?vsro=8&ws=9f5a10ad-c98b-e011-969d-0030487d8897) <http://e5.onthehub.com/WebStore/Welcome.aspx?vsro=8&ws=9f5a10ad-c98b-e011-969d-0030487d8897>. Номер учетной записи e5: 100039214))
2. MS Word, MS Excel, MS PowerPoint из пакета MS Office 365A1 распространяется под лицензией в рамках подписки Azure Dev Tools for Teaching (бывший Microsoft Imagine Premium (бывший DreamSpark - [The Novomoskovsk university \(the branch\) - EMDEPT - DreamSpark Premium](http://e5.onthehub.com/WebStore/Welcome.aspx?vsro=8&ws=9f5a10ad-c98b-e011-969d-0030487d8897) <http://e5.onthehub.com/WebStore/Welcome.aspx?vsro=8&ws=9f5a10ad-c98b-e011-969d-0030487d8897>. Номер учетной записи e5: 100039214))
3. Архиватор 7zip (распространяется под лицензией GNU LGPL license)
4. Adobe Acrobat Reader - ПО [Acrobat Reader DC](https://acrobat.adobe.com/ru/ru/acrobat/pdf-reader/volume-distribution.html) и мобильное приложение Acrobat Reader являются бесплатными и доступны для корпоративного распространения (<https://acrobat.adobe.com/ru/ru/acrobat/pdf-reader/volume-distribution.html>).
5. Браузер Mozilla FireFox (распространяется под лицензией Mozilla Public License 2.0 (MPL))

11. МАТЕРИАЛЬНО-ТЕХНИЧЕСКОЕ ОБЕСПЕЧЕНИЕ ДИСЦИПЛИНЫ

Учебные аудитории для проведения занятий лекционного типа, занятий семинарского типа, групповых и индивидуальных консультаций, текущего контроля и промежуточной аттестации, а также помещения для самостоятельной работы обучающихся, оснащенные компьютерной техникой с возможностью подключения к сети «Интернет» и обеспеченные доступом в электронную информационно-образовательную среду Института, помещения для хранения и профилактического обслуживания учебного оборудования

Наименование специальных помещений	Оснащенность специальных помещений
Аудитория для проведения занятий лекционного типа, занятий семинарского типа, аудитория 306 «Компьютерный класс» учебный корпус №1 (ул. Трудовые резервы/Комсомольская, 29/19)	Комплекты учебной мебели, меловая доска, персональные компьютеры с возможностью подключения к сети «Интернет» и обеспеченные доступом в электронную информационно-образовательную среду, комплект мультимедийного оборудования. Оборудование: Персональный компьютер 12 шт., жидкокристаллический монитор 11 шт., МФУ 2 шт., проектор 1 шт, проекционный экран 1шт. Количество посадочных мест -20.
Аудитории для групповых и индивидуальных консультаций, текущего контроля и промежуточной аттестации, аудитория 306 «Компьютерный класс» учебный корпус №1 (ул.	Комплекты учебной мебели, меловая доска, персональные компьютеры с возможностью подключения к сети «Интернет» и обеспеченные доступом в электронную информационно-образовательную среду, комплект мультимедийного оборудования. Оборудование: Персональный компьютер 12 шт.,

Трудовые резервы/Комсомольская, 29/19)	жидкокристаллический монитор 11 шт., МФУ 2 шт., проектор 1 шт, проекционный экран 1шт. Количество посадочных мест -20.
Помещение для самостоятельной работы обучающихся, аудитория 306 «Компьютерный класс» учебный корпус №1 (ул. Трудовые резервы/Комсомольская, 29/19)	Комплекты учебной мебели, меловая доска, персональные компьютеры с возможностью подключения к сети «Интернет» и обеспеченные доступом в электронную информационно-образовательную среду, комплект мультимедийного оборудования. Оборудование: Персональный компьютер 12 шт., жидкокристаллический монитор 11 шт., МФУ 2 шт., проектор 1 шт, проекционный экран 1шт. Количество посадочных мест -20.

Для инвалидов и лиц с ограниченными возможностями здоровья при необходимости имеется возможность проведения лекционных занятий и занятий семинарского типа на 1-ом этаже учебного корпуса. Возле входных дверей в учебный корпус установлен звонок в дежурную сотруднику. Предусмотрены широкие дверные проемы. Имеются специализированные кабинеты для самостоятельной и индивидуальной работы, оснащенные ПК. По ряду тем предусмотрены виртуальные занятия, в том числе с использованием презентаций и выполнением требуемого объема работ в режиме удаленного доступа.

Технические средства обучения, служащие для предоставления учебной информации большой аудитории

ПК: процессор N3050 с тактовой частотой 1.6 ГГц, оперативной памятью 2 Гб, SSD 60Гб, с возможностью просмотра видеоматериалов и презентаций, с неограниченным доступом в Интернет, к ЭБС, электронным образовательным и информационным ресурсам, базе данных электронного каталога Института, системе управления учебными курсами Moodle, учебно-методическим материалам.

Проектор, экран

Печатные и электронные образовательные и информационные ресурсы:

Информационно-методические материалы: учебные пособия по дисциплине; раздаточный материал к разделам лекционного курса;

Электронные образовательные ресурсы: учебно-методические разработки в электронном виде; справочные материалы в печатном и электронном виде; кафедральная библиотека электронных изданий

Учебно-наглядные пособия:

Комплекты плакатов к лабораторным работам; наглядные пособия для практических занятий.

АННОТАЦИЯ программы практики

Производственная практика. Научно-исследовательская работа

1. Общая трудоемкость (з.е./ час): 3 / 108. Форма промежуточного контроля: 6 семестр – зачет с оценкой. Практика проходит на 3 курсе в 6 семестре.

2. Вид практики. Способы и формы её проведения

Вид практики – производственная практика

Тип практики – научно-исследовательская работа.

Способы проведения практики: стационарная.

Формы проведения практики: дискретно – по периодам проведения практики – путём чередования в календарном учебном графике периодов учебного времени для проведения практик с периодами учебного времени для проведения теоретических занятий.

Место проведения практики - Новомосковский институт РХТУ им. Д.И. Менделеева, кафедра «Промышленная теплоэнергетика» (ПТЭ), Восточный филиал ООО «Компания коммунальной сферы» (г. Новомосковск).

3. Цели прохождения практики

Целью производственной практики научно-исследовательская работа является закрепление теоретических знаний и практических умений, полученных в рамках предметов, читаемых обучающимся на первом и втором курсах и приобретение ими практических навыков для решения задач в области промышленной теплоэнергетики.

Задачи практики:

- приобретение обучающимися четких представлений о видах и формах научных исследований;
 - получение знаний о задачах и путях проведения модельных (лабораторных) и натуральных экспериментов;
 - ознакомление с техническими устройствами и средствами измерений в научных исследованиях;
- использование методов оценки достоверности полученных результатов и их обработки математическими методами.

4 Содержание дисциплины

№ раздела	Наименование раздела практики	Содержание раздела
1.	Задачи научных исследований в промышленной теплоэнергетике. Экспериментальные исследования по определению параметров водного теплоносителя в широком интервале температур и давлений.	Организация и проведение модельных и натуральных экспериментов по повышению эффективности работы теплоэнергетического оборудования, повышению коэффициентов полезного действия и снижению удельного расхода топлива. Для котельных агрегатов и теплообменного оборудования это оценка влияния водно-химических факторов на степень загрязнения поверхностей теплообмена твёрдыми отложениями. Определение состава отложений (накипи), выбор технологии и композиций для химической очистки оборудования. Проведение экспериментов на физических моделях с растворами основных составляющих примесей водного теплоносителя в широком интервале параметров. Определение величины температурной депрессии, поверхностного натяжения, изучение кинетики распределения примесей между жидкой и паровой фазами для исследуемых растворов. Использование результатов экспериментов при математическом моделировании процессов фазовых переходов в котлах и турбинах
2.	Физический эксперимент и измерения в научных исследованиях	Физический эксперимент – натуральный и модельный. Модельный эксперимент осуществляется на модельных установках, выполненных в масштабе по сравнению с реальным оборудованием. Натуральный эксперимент – это изучение физических процессов в условиях действующего оборудования. Измерения, средства измерения и их характеристики. Измерение температуры, давления среды, скорости газов и жидкостей, измерение расхода вещества
3.	Расчёт погрешностей теплотехнических измерений	Прямые и косвенные погрешности. Расчёт максимальных абсолютной и относительной погрешностей косвенных измерений.
4.	Статистическая обработка и статистический анализ результатов эксперимента	Первичная обработка экспериментальных данных, проверка полученных результатов для оценки их достоверности и исключения точек, имеющих грубые погрешности. Определение случайной составляющей погрешности. Проверка воспроизводимости экспериментальных данных. Проверка адекватности регрессионной модели. Оценка корреляции экспериментальных данных.
5.	Графический анализ результатов эксперимента. Получение обобщающего	Графическое изображение в выбранной системе координат точек результатов эксперимента. Оценка по графическому изображению степени согласования экспериментальных и теоретических результатов,

	уравнения и вычисление его параметров	выявление дополнительных и грубых погрешностей, получение представления о зависимости одного параметра от другого. Получение достаточно простого обобщающего уравнения, связывающего значение искомого параметра со значениями аргумента, соответствующего с определённой степенью точности полученным экспериментальным результатам. Вычисление параметров, входящих в выбранную формулу и обеспечивающих наилучшее приближение к экспериментальным данным
6.	Натурные исследования по определению требуемой и действительной величины непрерывной и периодической продувок на действующих паровых котлах POLYKRAFT Varotherm 2000-8 модульной котельной №19з-1 Восточного филиала ООО «ККС»	На действующей пароводогрейной котельной модульного типа изучается схема и оборудование, реализующие непрерывную и периодическую продувки работающего жаротрубного парового котла POLYKRAFT Varotherm2000-8. Фиксируются давление и расход генерируемого пара, уровень котловой воды, диаметры штуцеров и трубопроводов вывода котловой воды с продувкой. По паспортным данным определяется допустимое солесодержание котловой воды и параметры его поддержания в автоматическом режиме. Рассчитывается требуемый расход продувочной воды, пропускная способность линии периодической продувки парового котла при рабочем давлении, определяется длительность импульса требуемой периодической продувки и продолжительность паузы, выдаются настройки для регулятора
7.	Подготовка отчета по практике. Защита отчёта.	Оформление отчета и его защита.

5. Планируемые результаты прохождения практики, соотнесенные с планируемыми результатами освоения ОПОП

Прохождение производственной практики (научно-исследовательской работы) направлено на формирование следующих компетенций:

Категория компетенций	Код и наименование компетенции	Код и наименование индикатора достижения компетенции
Универсальные компетенции		
Самоорганизация и саморазвитие (в том числе здоровье сбережение)	УК-6. Способен управлять своим временем, выстраивать и реализовывать траекторию саморазвития на основе принципов образования в течение всей жизни	УК-6.1 Использует инструменты и методы управления временем при выполнении конкретных задач, проектов, при достижении поставленных целей
		УК-6.2 Оценивает требования рынка труда и предложения образовательных услуг для выстраивания траектории собственного профессионального роста
Профессиональные компетенции		
Тип задач профессиональной деятельности: научно-исследовательский	ПК-7. Способен к исследованию технологий в области профессиональной деятельности	ПК-7.1 Выполняет сбор, обработку, анализ и обобщение передового отечественного и международного опыта в соответствующей области исследований.
		ПК-7.2 Выполняет сбор, обработку, анализ и обобщение результатов экспериментов и исследований в соответствующей области знаний
		ПК-7.3 Применяет нормативную документацию и оформляет результаты научно-исследовательских работ в соответствующей области знаний
		ПК-7.4 Демонстрирует навыки применения методов проведения экспериментов и наблюдений, обобщения и обработки информации

В результате прохождения практики студент бакалавриата должен

Знать:

- основные инструменты и методы управления временем, необходимых для решения поставленных задач.
- основные требования рынка труда, принципы самообразования и самовоспитания;
- порядок сбора и обработки информации по передовому опыту в области теплоэнергетики
- порядок сбора и обработки результатов экспериментов и исследований в области теплоэнергетики
- нормативную документацию в области теплоэнергетики
- методы проведения экспериментов и наблюдений.

Уметь:

- планировать свое время при выполнении конкретных задач и достижении поставленных целей в процессе учебы и в ходе профессиональной деятельности;
- сопоставлять возможности образовательных услуг с требованиями рынка труда в профессиональной деятельности;
- анализировать данные, отражающие передовой опыт в теплоэнергетике
- анализировать результаты экспериментов и исследований в области теплоэнергетики
- применять нормативную документацию в области теплоэнергетики
- применять методы проведения экспериментов и наблюдений.

Владеть:

- навыками управления временем при выполнении конкретных задач, проектов, при достижении поставленных целей в сфере профессиональной деятельности;
- навыками самостоятельного планирования траектории своего образовательного роста в сфере профессиональной деятельности;
- навыками обобщения отечественного и международного опыта в области теплоэнергетики
- навыками обобщения результатов экспериментов и исследований в области теплоэнергетики
- навыками оформления результатов научно-исследовательских работ в области теплоэнергетики
- навыками обобщения и обработки информации.

Контрольные вопросы по разделам курса для устного опроса (УО)

1. Наука – производительная сила современного общества.
2. Задачи научных исследований в теплоэнергетике.
3. Система научных учреждений Российской Федерации.
4. Основные положения теории познания.
5. Методы эмпирического уровня исследования.
6. Методы теоретического уровня исследований.
7. Основные этапы научного исследования.
8. Поиск научной информации.
9. Открытие, изобретение. Информационный поиск.
10. Математическое моделирование в теплоэнергетике.
11. Классификация методов экспериментальных исследований.
12. Характеристики случайных величин.
13. Статистические критерии и их применение.
14. Определение систематической составляющей погрешностей измерений.
15. Определение погрешности косвенных измерений.
16. Основные понятия и определения математической теории планирования экспериментов.
17. Методика полного факторного эксперимента
18. Понятие о дисперсионном анализе.
19. Что такое корреляция, уравнение регрессии, аппроксимационная зависимость, дисперсия?
20. Что подставляет собой физическое моделирование? Из каких основных этапов оно состоит, и каково значение каждого из этапов?
21. В чем сущность теории планирования эксперимента? Каковы основные этапы полного факторного эксперимента?
22. Вы закончили серию экспериментов на физической модели. Каковы ваши дальнейшие действия?

Темы

индивидуальных заданий по производственной практике «НАУЧНО-ИССЛЕДОВАТЕЛЬСКАЯ РАБОТА» (4 раздел отчёта)

1. Измерение температуры в теплоэнергетических установках.
2. Измерение давления в теплотехнических и водоподготовительных аппаратах.
3. Измерение расхода рабочего тела на ТЭС и котельных.
4. Экспериментальное определение вязкости водного теплоносителя в широком интервале параметров.
5. Экспериментальное определение поверхностного натяжения рабочего тела теплоэнергетических установок.
6. Измерение водородного показателя рН водных растворов в лабораторных и промышленных условиях.
7. Иономеры и их применение в теплоэнергетике.
8. Определение качества обессоленной воды. Кондуктометры (солемеры).
9. Определение состава уходящих газов котлов. Газоанализаторы.
10. Экспериментальное исследование распределения нелетучих примесей между водой и насыщенным паром (система котловая вода - пар).
11. Экспериментальное определение плотности (удельного объёма) водного теплоносителя (водных растворов минеральных примесей) в широком интервале температур и давлений.
12. Наука и научное исследование: понятие науки и классификация наук.
13. Этапы научно-исследовательской работы; методология научных исследований
14. Планирование научных исследований.
15. Сбор научной информации для обоснования актуальности и практической ценности исследования, обсуждения результатов исследования и формулировки научной новизны.

МИНИСТЕРСТВО НАУКИ И ВЫСШЕГО ОБРАЗОВАНИЯ
РОССИЙСКОЙ ФЕДЕРАЦИИ

Новомосковский институт (филиал)
федерального государственного бюджетного образовательного учреждения высшего образования
«Российский химико-технологический университет имени Д.И. Менделеева»

УТВЕРЖДАЮ

Зам. директора по УиНР Новомосковского института
РХТУ им. Д.И. Менделеева

_____ Овчаров А.В.
« ____ » _____ 2024 г.

Программа практики

Производственная практика. Технологическая практика

Направление подготовки 13.03.01 «Теплоэнергетика и теплотехника»

Направленность (профиль) подготовки «Промышленная теплоэнергетика»

Квалификация выпускника Бакалавр

(бакалавр, магистр, дипломированный специалист)

Форма обучения заочная

(очная, очно-заочная и др.)

г. Новомосковск
2024 г.

Разработчик (ки):

К.т.н., доцент кафедры «Промышленная теплоэнергетика»
Новомосковского института РХТУ им. Д.И. Менделеева

_____ Золотарева В.Е.
подпись

1. ВИД ПРАКТИКИ, СПОСОБЫ И ФОРМЫ ЕЁ ПРОВЕДЕНИЯ

Вид практики, способы и формы её проведения

Вид практики – производственная практика.

Тип производственной практики – технологическая практика.

Способы проведения практики: стационарная, выездная.

Формы проведения практики: дискретно – по периодам проведения практики – путём чередования в календарном учебном графике периодов учебного времени для проведения практик с периодами учебного времени для проведения теоретических занятий.

Место проведения практики - предприятия (организации) или на базе ВУЗа, в том числе:

- на объектах Восточного филиала ООО «Компания коммунальной сферы» г. Новомосковск;
- Новомосковская ГРЭС филиала ОАО «Квадра» - «ТРГ», г. Новомосковск;
- НАК «Азот», г.Новомосковск;
- ОАО «Щекиноазот»
- Новомосковский институт РХТУ им. Д.И. Менделеева, кафедра ПТЭ.

Нормативные документы, используемые при разработке рабочей программы практики

Нормативную правовую базу разработки рабочей программы практики составляют:

- Федеральный закон от 29.12.2012 № 273-ФЗ «Об образовании в Российской Федерации» (с учетом изменений и дополнений);

- Приказ Минобрнауки России от 06.04.2021 N 245 «Об утверждении Порядка организации и осуществления образовательной деятельности по образовательным программам высшего образования – программам бакалавриата, программам специалитета, программам магистратуры»;

- Федеральный государственный образовательный стандарт высшего образования (ФГОС ВО) (ФГОС-3++) по направлению подготовки 13.03.01 Теплоэнергетика и теплотехника, утвержденный приказом Министерства образования и науки Российской Федерации от 28.02.2018 г. N 143 (Зарегистрировано в Минюсте России 22.03.2018 г. N 50480);

- Положение о практической подготовке обучающихся, утвержденное приказом Министерства науки и высшего образования Российской Федерации и Министерства просвещения Российской Федерации от 05.08.2020 г. № 885/390 (зарегистрирован Министерством юстиции Российской Федерации 11.09.2020 г., регистрационный № 59778);

- Методические рекомендации по организации образовательного процесса для обучения инвалидов и лиц с ограниченными возможностями здоровья в образовательных организациях высшего образования, в том числе оснащенных образовательного процесса (утверждены заместителем Министра образования и науки РФ А.А. Климовым от 08.04.2014 № АК-44/05вн)

- Устав ФГБОУ ВО РХТУ им. Д.И. Менделеева;

- Положение о Новомосковском институте (филиале) РХТУ им. Д.И. Менделеева.

- Локальные нормативные акты Новомосковского института (филиала) РХТУ им. Д.И. Менделеева.

Рабочая программа практики (далее – Программа, РПП) составлена в соответствии с требованиями Федерального государственного образовательного стандарта высшего образования (уровень бакалавриата) по направлению подготовки 13.03.01 «Теплоэнергетика и теплотехника», утвержденного приказом Министерства науки и высшего образования Российской Федерации от 28.02.2018 г. N 143 (Зарегистрировано в Минюсте России 22.03.2018 г. N 50480), рекомендациями Учебно-методической комиссии НИ РХТУ им. Д.И. Менделеева и накопленным опытом проведения практики кафедрой «Промышленная теплоэнергетика» НИ РХТУ им. Д.И. Менделеева (далее – Институт).

Контроль успеваемости студентов ведется по принятой в Институте системе.

Рабочая программа практики может быть реализована с применением электронного обучения и дистанционных образовательных технологий полностью или частично.

2. ЦЕЛИ ПРОХОЖДЕНИЯ ПРАКТИКИ

Целью прохождения технологической практики является:

- формирование у обучающихся способности участвовать в освоении и организации технологических процессов объектов профессиональной деятельности в области промышленной теплоэнергетики;
- приобретение обучающимися практических навыков для решения задач в области промышленной теплоэнергетики.

Задачи прохождения технологической практики:

- закрепление теоретических знаний, которые обучающиеся получают в период обучения в ВУЗе при изучении дисциплин;
- изучение научно-технической информации, отечественного и зарубежного опыта по тематике исследования;
- проведение экспериментов по заданной методике и анализ результатов;
- проведение измерений и наблюдений, составление описания проводимых исследований;

- подготовка данных для составления обзоров, отчетов и научных публикаций;
- контроль соблюдения технологической дисциплины;
- контроль соблюдения норм расхода топлива и всех видов энергии;
- организация метрологического обеспечения технологических процессов;
- участие в работах по освоению и доводке технологических процессов в ходе подготовки производства продукции;
- контроль соблюдения экологической безопасности на производстве;
- обслуживание технологического оборудования;
- участие в проверке технического состояния и остаточного ресурса оборудования, организации профилактических осмотров и текущего ремонта;
- выполнение работ по одной или нескольким профессиям рабочих.

3. МЕСТО ПРАКТИКИ В СТРУКТУРЕ ООП

Технологическая практика относится к части, формируемой участниками образовательных отношений, блока 2 Практики. При заочной форме обучения производственная (технологическая) практика является обязательной для освоения в 7 и 8 семестрах на 4 курсе.

Технологическая практика представляет собой вид учебных занятий, непосредственно ориентированных на профессионально-практическую подготовку обучающихся и базируется на знаниях, полученных при изучении дисциплин: Физика, Математика, Материаловедение и технология конструкционных материалов, Гидрогазодинамика, Техническая термодинамика, Топливо и основы горения, Механика, Теплообмен, Вычислительная математика, Электротехника, Нагнетатели, Тепловые двигатели, Физико-химические основы водоподготовки, Котельные установки и парогенераторы, Теплообменное оборудование предприятий, Системы газоснабжения, Основы трансформации теплоты, Водные режимы при работе энергетических установок, Метрология, теплотехнические измерения и автоматизация, Защита окружающей среды при работе теплоэнергетических установок, Высокотемпературный теплотехнологические процессы и установки, Огнетехнические установки промышленных предприятий.

4. ПЛАНИРУЕМЫЕ РЕЗУЛЬТАТЫ ПРОХОЖДЕНИЯ ПРАКТИКИ, СООТНЕСЕННЫЕ С ПЛАНИРУЕМЫМИ РЕЗУЛЬТАТАМИ ОСВОЕНИЯ ОПОП

Прохождение производственной практики (технологическая практика) направлено на формирование следующих компетенций:

Категория компетенций	Код и наименование компетенции	Код и наименование индикатора достижения компетенции
Универсальные компетенции		
Разработка и реализация проектов	УК-2 Способен определять круг задач в рамках поставленной цели и выбирать оптимальные способы их решения, исходя из действующих правовых норм, имеющихся ресурсов и ограничений.	УК-2.2 В рамках поставленных задач определяет имеющиеся ресурсы и ограничения, действующие правовые нормы.
		УК-2.3 Планирует реализацию задач в зоне своей ответственности с учётом имеющихся ресурсов и ограничений, действующих правовых норм.
Профессиональные компетенции		
Тип задач профессиональной деятельности: производственно-технологический	ПК-1. Способен участвовать в работах по освоению и организации технологических процессов объектов профессиональной деятельности	ПК-1.1 Участвует в разработке схем размещения объектов профессиональной деятельности в соответствии с технологией производства.
		ПК-1.2 Демонстрирует знания технологических процессов, обеспечивающих работу объектов профессиональной деятельности.
	ПК-2. Способен к обеспечению технологической и производственной дисциплины при эксплуатации объектов профессиональной деятельности	ПК-2.1 Соблюдает правила технологической дисциплины при эксплуатации объектов профессиональной деятельности.
		ПК-2.2 Соблюдает правила производственной дисциплины при эксплуатации объектов профессиональной деятельности.

В результате прохождения практики студент бакалавриата должен:

Знать:

- типы и виды энергетических ресурсов, их источников и их рациональное использование в промышленности и коммунальном хозяйстве;
- основные понятия, определения и методы расчёта термодинамических, гидродинамических и физико-химических процессов, на основании которых работают теплоэнергетическое оборудование предприятия;

- отечественные и зарубежные достижения в создании современного теплоэнергетического оборудования;
- структуры Энергонадзора и Ростехнадзора, их функции, взаимодействие с энергослужбой предприятия;
- основы управления технологическими объектами, принципы и особенности построения АСУ сложными теплотехническими объектами;
- управление в режимах пуска, останова и нормальной эксплуатации, автоматизацию управления систем производства и распределения энергоресурсов;
- состав, функциональное назначение, взаимодействие и взаимозависимость отдельных частей и всего технологического оборудования цеха (предприятия) в целом;
- основные службы по эксплуатации и ремонту, их структуру и функции;
- правила техники безопасности, производственной санитарии, пожарной безопасности на предприятии-месте практики;
- нормы охраны труда, правила производственной и трудовой дисциплины на предприятии-месте практики.

Уметь:

- работать со справочной литературой, с ГОСТ, СНИП, СП, ПБ, РД и другой нормативно-правовой литературой в сфере энергетики;
- анализировать информацию о новых типах и конструкциях современного теплоэнергетического оборудования, выпускаемого отечественными и зарубежными предприятиями, в соответствии с их функциональным назначением и требуемыми характеристиками;
- собирать и анализировать исходные данные для проектирования различного теплоэнергетического оборудования с использованием нормативной документации и современных методов поиска и обработки информации;
- проводить тепловые и гидравлические расчеты теплообменного оборудования и его отдельных элементов, использовать программы расчетов характеристик теплообменного оборудования цеха (предприятия) в целом;
- правильно эксплуатировать энергетическое оборудование, работать в составе эксплуатационного персонала, диспетчерской службы, контролировать работу отдельных агрегатов, цехов и системы в целом;
- измерять основные параметры объекта с помощью типовых измерительных приборов, применять полученные данные в расчетах технологических процессов;
- контролировать работу системы АСУ объектом;
- соблюдать правила техники безопасности, производственной санитарии, пожарной безопасности на предприятии-месте практики;
- соблюдать нормы охраны труда, производственной и трудовой дисциплины на предприятии-месте практики.

Владеть:

- методиками расчета различных элементов энергетического оборудования;
- навыками расчетов и составления материальных и тепловых балансов энергетического оборудования, предприятия, цеха в соответствии с нормативными документами;
- навыками: работы с производственно-технической документацией, определяющей работу оборудования; проведения планово-предупредительных и аварийных ремонтов оборудования;
- навыками теплового, гидравлического расчетов систем тепло-, воздухо- и газоснабжения предприятия, цеха;
- информацией о технических параметрах теплообменного оборудования, входящего в состав энергетических и технологических установок;
- методиками расчета технологических процессов, обеспечивающих работу теплоэнергетического оборудования;
- навыками обеспечения на рабочем месте, в цеху, на предприятии правил техники безопасности, производственной санитарии, пожарной безопасности на предприятии-месте практики;
- навыками обеспечения на рабочем месте, в цеху, на предприятии норм охраны труда, производственной и трудовой дисциплины.

55. ОБЪЕМ ПРАКТИКИ ОБЪЕМ ПРАКТИКИ И ВИДЫ ОБРАЗОВАТЕЛЬНОГО ПРОЦЕССА

Общая трудоемкость Технологической практики составляет 216 час или 6 зачетных единиц (з.е). При заочной форме обучения производственная (технологическая) практика проводится на 4 курсе в 7 и 8 семестрах.

Вид учебной работы	Всего ак.час.	Семестры	Семестры
		ак.час	ак.час
		7	8
Контактная работа обучающихся с педагогическими работниками (всего)	6	2	4
Контактная работа аудиторная	6,4	2	4,4
в том числе в форме практической подготовки (при наличии)	-	-	-
В том числе:			
Лекции	2	2	-
В том числе в форме практической подготовки (при наличии)	2	2	-

Практические занятия (ПЗ)	4		4
В том числе в форме практической подготовки (при наличии)	4	-	4
Контроль аттестации:	0,4	-	0,4
Самостоятельная работа (всего):	206	106	100
В том числе в форме практической подготовки (при наличии)	206	106	100
Контактная самостоятельная работа (групповые консультации и индивидуальная работа обучающихся с педагогическим работником)	28	14	14
Другие виды самостоятельной работы:			
Проработка теоретического материала	56	30	26
Подготовка к практическим занятиям	60	30	30
Подготовка отчета по практике	62	32	30
Вид аттестации: зачет с оценкой			
Контроль	3,6		3,6
Общая трудоемкость, час.	216	108	108
з.е.	6	3	3

6. СОДЕРЖАНИЕ ПРАКТИКИ

6.1. Разделы практики и виды занятий

№ раздела	Наименование раздела практики	Лекции и час.	в т.ч. в форме практ. подг.	Практ. занятия час.	в т.ч. в форме практ. подг.	СРС* час.	в т.ч. в форме практ. подг.	Конт роль	Всего час.	в т.ч. в форме практ. подг.	Форма текущего контроля **
7 семестр											
1.	Введение в практику	2	2			14	14		16	16	УО
2.	Изучение производственно-технологической базы практики					30	30		30	30	
3.	Изучение технологических схем объектов и особенностей конструкции технологического оборудования					62	62		62	62	
	Итого 7 семестр	2	2			106	106		108	108	
8 семестр											
4.	Работа по получению профессиональных умений и опыта профессиональной деятельности в подразделениях предприятий, связанных с производством, транспортировкой и использованием теплоэнергетических ресурсов					56	56		56	56	
5.	Работа над индивидуальным заданием. Анализ полученной информации					30	30		30	30	

6.	Подготовка отчета по практике. Защита отчета			4	4	14	14		18	18	УО
7.	Контроль аттестации							0,4	0,4	0,3	УО
	Контроль							3,6	3,6	3,7	
	Итого 8 семестр			4	4	100	100	4	108	104	
	Вид аттестации (зачет с оценкой)										
	Всего	2		4	4	206	206	4	216	212	

*СРС – самостоятельная работа обучающихся;

**УО – устный опрос

6.2 Содержание разделов практики

№ раздела	Наименование раздела практики	Содержание раздела
1.	Введение в практику	Руководитель практики проводит инструктаж по программе практики: - знакомит с программой практики, с её целями и задачами; - знакомит с порядком подготовки и защиты отчета по практике; - знакомит с критериями оценивания уровня полученных профессиональных умений и навыков.
2.	Изучение производственно-технологической базы практики	Изучение правил охраны труда и внутреннего распорядка, действующих на промышленном предприятии или в организации. Ознакомление со структурой предприятия и его энергохозяйства
3.	Изучение технологических схем объектов и особенностей конструкции технологического оборудования	Изучение основ управления технологическими объектами, принципов и особенностей построения систем управления сложными теплотехническими объектами. Изучение состава, функционального назначения, взаимодействия и взаимозависимости отдельных частей и всего технологического оборудования цеха (предприятия) в целом. Знакомство с основными службами по эксплуатации и ремонту оборудования, их структуру и функции.
4.	Работа по получению профессиональных умений и опыта профессиональной деятельности в подразделениях предприятий, связанных с производством, транспортировкой и использованием теплоэнергетических ресурсов	Работа по выполнению тепловых и гидравлических расчетов отдельных элементов и собственно теплообменного оборудования цеха (предприятия) в целом Работа с информацией о технических параметрах теплообменного оборудования, входящего в состав энергетических и технологических установок. Работа по применению методик расчета технологических процессов, обеспечивающих работу теплоэнергетического оборудования; Изучение правильной эксплуатации энергетического оборудования, принципов работы в составе эксплуатационного персонала, диспетчерской службы, контроля работы отдельных агрегатов, цехов и системы в целом;
5.	Работа над индивидуальным заданием. Анализ полученной информации	Выдача индивидуального задания, необходимые консультации по организационным и методическим вопросам, возникающим при работе над отчетом по практике
6.	Подготовка отчета по практике. Защита отчёта.	Оформление отчета и его защита.

7. СООТВЕТСТВИЕ СОДЕРЖАНИЯ ТРЕБОВАНИЯМ К РЕЗУЛЬТАТАМ ПРОХОЖДЕНИЯ ПРАКТИКИ

№ п/п	В результате прохождения практики студент должен:	Раздел 1	Раздел 2	Раздел 3	Раздел 4	Раздел 5	Раздел 6
	Знать:						
1.	- типы и виды энергетических ресурсов, их источников и их рациональное использование в промышленности и коммунальном хозяйстве;		+	+			
2.	- основные понятия, определения и методы расчёта термодинамических, гидродинамических и физико-химических процессов, на основании которых			+	+		

	работают теплоэнергетическое оборудование предприятия;						
3.	- отечественные и зарубежные достижения в создании современного теплоэнергетического оборудования;	+				+	+
4.	- структуры Энергонадзора и Ростехнадзора, их функции, взаимодействие с энергослужбой предприятия;	+				+	+
5.	- основы управления технологическими объектами, принципы и особенности построения АСУ сложными теплотехническими объектами;	+		+	+		
6.	- управление в режимах пуска, останова и нормальной эксплуатации, автоматизацию управления систем производства и распределения энергоресурсов;			+	+	+	
7.	- состав, функциональное назначение, взаимодействие и взаимозависимость отдельных частей и всего технологического оборудования цеха (предприятия) в целом;				+	+	
8.	- основные службы по эксплуатации и ремонту, их структуру и функции;	+		+		+	+
9.	- правила техники безопасности, производственной санитарии, пожарной безопасности на предприятии-месте практики;	+		+		+	+
10.	- нормы охраны труда, правила производственной и трудовой дисциплины на предприятии-месте практики.	+		+		+	+
	Уметь:						
1.	- работать со справочной литературой, с ГОСТ, СНиП, СП, ПБ, РД и другой нормативно-правовой литературой в сфере энергетики;	+				+	+
2.	- анализировать информацию о новых типах и конструкциях современного теплоэнергетического оборудования, выпускаемого отечественными и зарубежными предприятиями, в соответствии с их функциональным назначением и требуемыми характеристиками;	+	+			+	+
3.	- собирать и анализировать исходные данные для проектирования различного теплоэнергетического оборудования с использованием нормативной документации и современных методов поиска и обработки информации;				+	+	
4.	- проводить тепловые и гидравлические расчеты теплообменного оборудования и его отдельных элементов, использовать программы расчетов характеристик теплоемкостного оборудования цеха (предприятия) в целом;				+	+	
5.	- правильно эксплуатировать энергетическое оборудование, работать в составе эксплуатационного персонала, диспетчерской службы, контролировать работу отдельных агрегатов, цехов и системы в целом;				+		+
6.	- измерять основные параметры объекта с помощью типовых измерительных приборов, применять полученные данные в расчетах технологических процессов;				+	+	+
7.	- контролировать работу системы АСУ объектом;						
8.	- соблюдать правила техники безопасности, производственной санитарии, пожарной безопасности на предприятии-месте практики;			+	+		
9.	- соблюдать нормы охраны труда, производственной и трудовой дисциплины на предприятии-месте практики.	+		+		+	+
	Владеть						
1.	- методиками расчета различных элементов энергетического оборудования;	+				+	+
2.	- навыками расчетов и составления материальных и тепловых балансов энергетического оборудования, предприятия, цеха в соответствии с нормативными документами;	+	+			+	+
3.	- навыками: работы с производственно-технической документацией, определяющей работу оборудования; проведения планово-предупредительных и аварийных ремонтов оборудования;				+	+	
4.	- навыками теплового, гидравлического расчетов систем тепло-, воздухо- и газоснабжения предприятия, цеха;				+	+	+
5.	- информацией о технических параметрах теплоемкостного оборудования, входящего в состав энергетических и технологических установок;	+	+	+			
6.	- методиками расчета технологических процессов, обеспечивающих работу теплоэнергетического оборудования;				+	+	
7.	- навыками обеспечения на рабочем месте, в цеху, на предприятии правил техники безопасности, производственной санитарии, пожарной безопасности на предприятии-месте практики;				+	+	
8.	- навыками обеспечения на рабочем месте, в цеху, на предприятии норм охраны труда, производственной и трудовой дисциплины.	+	+	+	+		

В результате прохождения ознакомительной практики студент должен овладеть следующими *компетенциями и индикаторами их достижения*

Код и наименование компетенции	Код и наименование индикатора достижения компетенции	Раздел 1	Раздел 2	Раздел 3	Раздел 4	Раздел 5	Раздел 6
УК-2 Способен определять круг задач в рамках поставленной цели и выбирать оптимальные способы их решения, исходя из действующих правовых норм, имеющихся ресурсов и ограничений.	УК-2.2 В рамках поставленных задач определяет имеющиеся ресурсы и ограничения, действующие правовые нормы.	+	+	+		+	+
	УК-2.3 Планирует реализацию задач в зоне своей ответственности с учётом имеющихся ресурсов и ограничений, действующих правовых норм.		+	+			
ПК-1. Способен участвовать в работах по освоению и организации технологических процессов объектов профессиональной деятельности	ПК-1.1 Участвует в разработке схем размещения объектов профессиональной деятельности в соответствии с технологией производства.			+	+		
	ПК-1.2 Демонстрирует знания технологических процессов, обеспечивающих работу объектов профессиональной деятельности.		+	+		+	+
ПК-2. Способен к обеспечению технологической и производственной дисциплины при эксплуатации объектов профессиональной деятельности	ПК-2.1 Соблюдает правила технологической дисциплины при эксплуатации объектов профессиональной деятельности.	+	+	+	+		
	ПК-2.2 Соблюдает правила производственной дисциплины при эксплуатации объектов профессиональной деятельности.			+	+		

8. ПРАКТИЧЕСКИЕ ЗАНЯТИЯ

Практические занятия учебным планом не предусмотрены.

9. САМОСТОЯТЕЛЬНАЯ РАБОТА

Самостоятельная работа проводится с целью освоения знаний и умений по производственной (технологической) практике и предусматривает:

- ознакомление и проработку рекомендованной литературы, работу с электронно-библиотечными системами; знакомство с критериями оценивания уровня полученных первичных профессиональных умений и навыков.
- изучение правил охраны труда и внутреннего распорядка, действующих на промышленных предприятиях и в организациях – местах практики;
- выезд на объекты теплоэнергетики – места практики с целью сбора, обработки и анализа полученной информации, необходимой для написания отчета;
- выполнение отчета по практике;
- подготовку к сдаче отчета по практике, состоящую в том числе из обработки информации, полученной на предприятии–месте практики; работы в соответствии с индивидуальным заданием. Необходимые консультации по организационным и методическим вопросам по оформлению отчета по практике производятся у руководителя практики от предприятия-места практики. Планирование времени на самостоятельную работу, необходимого на выполнение отчета по прохождению практики, студентам надо осуществлять на весь период практики.

Реализация компетентного подхода предусматривает в виде совместной работы обучающегося, руководителя технологической практики и членов конкретного структурного подразделения предприятия.

Во время проведения технологической практики используются следующие технологии: групповые организационные собрания, индивидуальные консультации по выполнению программы практики. Предусматривается проведение самостоятельной работы обучающегося под контролем преподавателя-руководителя практики, осуществляется: написание отчёта по практике, работа по индивидуальному заданию.

10. ОЦЕНОЧНЫЕ МАТЕРИАЛЫ

10.1 Перечень компетенций, этапы их формирования в процессе освоения программы. Показатели и критерии оценивания компетенций на разных этапах их формирования

Код и наименование компетенций	Код и наименование индикатора достижения компетенции	Этапы формирования компетенций	Показатели оценивания	В результате прохождения практики обучающийся должен:
<p>УК-2 Способен определять круг задач в рамках поставленной цели и выбирать оптимальные способы их решения, исходя из действующих правовых норм, имеющихся ресурсов и ограничений.</p> <p>ПК-1. Способен участвовать в работах по освоению и организации технологических процессов объектов профессиональной деятельности.</p> <p>ПК-2. Способен к обеспечению технологической и производственной дисциплины при эксплуатации объектов профессиональной деятельности</p>	<p>УК-2.2 В рамках поставленных задач определяет имеющиеся ресурсы и ограничения, действующие правовые нормы.</p> <p>УК-2.3 Планирует реализацию задач в зоне своей ответственности с учётом имеющихся ресурсов и ограничений, действующих правовых норм.</p> <p>ПК-1.1 Участвует в разработке схем размещения объектов профессиональной деятельности в соответствии с технологией производства.</p> <p>ПК-1.2 Демонстрирует знания технологических процессов, обеспечивающих работу объектов профессиональной деятельности.</p> <p>ПК-2.1 Соблюдает правила технологической дисциплины при эксплуатации объектов профессиональной деятельности.</p> <p>ПК-2.2 Соблюдает правила производственной дисциплины при эксплуатации объектов профессиональной деятельности.</p>	<p>Формирование знаний</p>	<p>Сформированность знаний (полнота, глубина, осознанность)</p>	<p>Знать:</p> <ul style="list-style-type: none"> - типы и виды энергетических ресурсов, их источников и их рациональное использование в промышленности и коммунальном хозяйстве; - основные понятия, определения и методы расчёта термодинамических, гидродинамических и физико-химических процессов, на основании которых работают теплоэнергетическое оборудование предприятия; - отечественные и зарубежные достижения в создании современного теплоэнергетического оборудования; - структуры Энергонадзора и Ростехнадзора, их функции, взаимодействие с энергослужбой предприятия; - основы управления технологическими объектами, принципы и особенности построения АСУ сложными теплотехническими объектами; - управление в режимах пуска, останова и нормальной эксплуатации, автоматизацию управления систем производства и распределения энергоресурсов; - состав, функциональное назначение, взаимодействие и взаимозависимость отдельных частей и всего технологического оборудования цеха (предприятия) в целом; - основные службы по эксплуатации и ремонту, их структуру и функции; - правила техники

				<p>безопасности, производственной санитарии, пожарной безопасности на предприятии-месте практики;</p> <p>- нормы охраны труда, правила производственной и трудовой дисциплины на предприятии-месте практики.</p>
		<p>Формирование умений</p>	<p>Сформированность умений (прочность, последовательность, правильность, результативность, рефлексивность)</p>	<p>Уметь:</p> <p>- работать со справочной литературой, с ГОСТ, СНиП, СП, ПБ, РД и другой нормативно-правовой литературой в сфере энергетики;</p> <p>- анализировать информацию о новых типах и конструкциях современного теплоэнергетического оборудования, выпускаемого отечественными и зарубежными предприятиями, в соответствии с их функциональным назначением и требуемыми характеристиками;</p> <p>- собирать и анализировать исходные данные для проектирования различного теплоэнергетического оборудования с использованием нормативной документации и современных методов поиска и обработки информации;</p> <p>- проводить тепловые и гидравлические расчеты теплообменного оборудования и его отдельных элементов, использовать программы расчетов характеристик теплообменного оборудования цеха (предприятия) в целом;</p> <p>- правильно эксплуатировать энергетическое оборудование, работать в составе эксплуатационного</p>

			<p>персонала, диспетчерской службы, контролировать работу отдельных агрегатов, цехов и системы в целом;</p> <ul style="list-style-type: none"> - измерять основные параметры объекта с помощью типовых измерительных приборов, применять полученные данные в расчетах технологических процессов; - контролировать работу системы АСУ объектом; - соблюдать правила техники безопасности, производственной санитарии, пожарной безопасности на предприятии-месте практики; - соблюдать нормы охраны труда, производственной и трудовой дисциплины на предприятии-месте практики.
		<p>Формирование навыков и (или) опыта деятельности</p>	<p>Сформированность навыков и (или) опыта деятельности (качественность, скорость, автоматизм, редуцированность действий)</p> <p>Владеть:</p> <ul style="list-style-type: none"> - методиками расчета различных элементов энергетического оборудования; - навыками расчетов и составления материальных и тепловых балансов энергетического оборудования, предприятия, цеха в соответствии с нормативными документами; - навыками: работы с производственно-технической документацией, определяющей работу оборудования; проведения планово-предупредительных и аварийных ремонтов оборудования; - навыками теплового, гидравлического расчетов систем тепло-, воздухо- и газоснабжения предприятия, цеха; - информацией о технических параметрах теплообменного

				<p>оборудования, входящего в состав энергетических и технологических установок;</p> <p>- методиками расчета технологических процессов, обеспечивающих работу теплоэнергетического оборудования;</p> <p>- навыками обеспечения на рабочем месте, в цеху, на предприятии правил техники безопасности, производственной санитарии, пожарной безопасности на предприятии-месте практики;</p> <p>- навыками обеспечения на рабочем месте, в цеху, на предприятии норм охраны труда, производственной и трудовой дисциплины.</p>
--	--	--	--	--

10.2. Оценочные средства уровня формирования компетенций по технологической практике

Цель контроля, вид контроля и условия достижения цели контроля

Цель контроля	Постановка задания	Вид контроля	Условие достижения цели контроля
Выявление уровня знаний, умений, овладения навыками	Вопросы ставятся в соответствии с алгоритмом действий, лежащих в основе знаний, умения, овладения навыками	Текущий Оценивание окончательных результатов прохождения практики	Цель контроля может быть достигнута только в ходе выполнения обучающимися соответствующих заданий, контрольных задач или упражнений

Шкала оценивания формирования компетенций по технологической практике при текущем контроле (в соответствии с календарным планом)

Код и наименование общепрофессиональной компетенции	Показатели текущего контроля	Уровень формирования индикатора достижения компетенции		
		высокий	пороговый	не освоена
УК-2 Способен определять круг задач в рамках поставленной цели и выбирать оптимальные способы их решения, исходя из действующих правовых норм, имеющихся ресурсов и ограничений.	Контроль выполнения календарного графика	Сроки выполнения этапов задания соответствуют календарному графику	Сроки выполнения этапов задания не полностью соответствуют календарному графику	Сроки выполнения этапов задания не соответствуют календарному графику
ПК-1. Способен участвовать в работах по освоению и организации технологических процессов объектов профессиональной деятельности.	Качество подбора необходимых материалов, выписок из служебной документации	В полном объеме	Не в полном объеме	Не собран
ПК-2. Способен к обеспечению	предприятия, в			

технологической и производственной дисциплины при эксплуатации объектов профессиональной деятельности	том числе касающихся охраны труда на данном предприятии			
	Выбор методов анализа и расчетов	Без помощи преподавателя	По указанию преподавателя	С помощью преподавателя
	Уровень использования дополнительной литературы	Без помощи преподавателя	По указанию преподавателя	С помощью преподавателя
	Предоставление готового отчета к защите	Отчёт представлен к защите в срок	Отчёт представлен к защите после назначенного срока	Отчёт не представлен к защите

Шкала оценивания формирования компетенций при оценивании окончательных результатов прохождения производственной (технологической) практики

Оценивание окончательных результатов прохождения технологической практики проводится в форме защиты обучающимся отчета по практике перед комиссией. Персональный состав комиссии утверждается решением заседания кафедры.

Защита отчета состоит в докладе обучающегося (5-7 минут). В процессе защиты обучающийся кратко излагает основные результаты проделанной работы, выводы и рекомендации, структуру и анализ материалов, включаемых в отчет.

После доклада обучающемуся задаются вопросы.

После защиты отчета комиссия обсуждает результаты и большинством голосов выносит решение об оценке. По результатам ответов выставляются оценки:

- «отлично»;
- «хорошо»;
- «удовлетворительно»;
- «неудовлетворительно».

Критерии оценивания

Оценка «отлично» выставляется в случае, если обучающийся демонстрирует полное соответствие знаний, умений, навыков приведенным в таблицах показателям, оперирует приобретенными знаниями, умениями, применяет их в ситуациях повышенной сложности.

Оценка «хорошо» выставляется в случае, если обучающийся демонстрирует частичное соответствие знаний, умений, навыков приведенным в таблицах показателям: основные знания, умения освоены, но допускаются незначительные ошибки, неточности, затруднения при аналитических операциях, переносе знаний и умений на новые, нестандартные ситуации.

Оценка «удовлетворительно» выставляется в случае, если обучающийся демонстрирует неполное соответствие знаний, умений, навыков приведенным в таблицах показателям: в ходе контрольных мероприятий обучающийся показывает владение менее 50% приведенных показателей, допускаются значительные ошибки, проявляется отсутствие знаний, умений, навыков по ряду показателей, обучающийся испытывает значительные затруднения при оперировании знаниями и умениями при их переносе на новые ситуации.

Оценка «неудовлетворительно» выставляется в случае, если обучающийся демонстрирует полное отсутствие или явную недостаточность (менее 33%) знаний, умений, навыков в соответствии с планируемыми результатами обучения.

Код и наименование компетенций	Код и наименование индикатора достижения компетенции	Показатели оценки и результаты освоения РП	Уровень освоения индикатора достижения компетенции			
			высокий		пороговый	не освоена
			оценка «отлично»	оценка «хорошо»	оценка удовлетворительно»	оценка «неудовлетворительно»
		1. Уровень усвоения материала, предусмотрено	Демонстрирует полное понимание проблемы.	Демонстрирует частичное понимание	Демонстрирует частичное понимание	Демонстрирует небольшое

		<p>го программой.</p> <p>2. Уровень выполнения заданий, предусмотренных программой.</p> <p>3. Уровень изложения (культура речи, аргументированность, уверенность).</p> <p>4. Уровень использования справочной литературы.</p> <p>5. Уровень раскрытия причинно-следственных связей.</p> <p>6. Ответы на вопросы: полнота, аргументированность, убежденность.</p> <p>7. Ответственное отношение к работе, стремление к достижению высоких результатов, готовность к дискуссии.</p>	<p>Речь грамотная, изложение уверенное, аргументированное.</p> <p>Все требования, предъявляемые к заданию выполнены</p>	<p>проблемы.</p> <p>Большинство требований, предъявляемых к заданию выполнены.</p>	<p>проблемы.</p> <p>В основном требования, предъявляемые к заданию, выполнены.</p>	<p>понимание проблемы. Многие требования, предъявляемые к заданию не выполнены</p>
<p>УК-2 Способен определять круг задач в рамках поставленной цели и выбирать оптимальные способы их решения, исходя из действующих правовых норм, имеющихся ресурсов и ограничений.</p> <p>ПК-1. Способен участвовать в работах по освоению и организации технологических</p>	<p>УК-2.2 В рамках поставленных задач определяет имеющиеся ресурсы и ограничения, действующие правовые нормы.</p> <p>УК-2.3 Планирует реализацию задач в зоне своей ответственности с учётом имеющихся ресурсов и ограничений, действующих правовых норм.</p> <p>ПК-1.1 Участвует в разработке схем размещения объектов профессиональной деятельности в соответствии с технологией производства.</p>	<p>Обучающийся должен</p> <p>Знать:</p> <ul style="list-style-type: none"> - типы и виды энергетических ресурсов, их источников и их рациональное использование в промышленности и коммунальном хозяйстве; - основные понятия, определения и методы расчёта термодинамических, гидродинамических и физико-химических процессов, на основании которых работают теплоэнергетические 	<p>Выполнение всех требований в полном объеме.</p> <p>Полные ответы на все вопросы при защите.</p> <p>Необходимые практические навыки работы с освоенным материалом сформированы в полном объеме</p>	<p>Выполнение всех требований в полном объеме.</p> <p>Ответы по существу на все вопросы при защите.</p> <p>Необходимые практические навыки работы с освоенным материалом сформированы частично в большем объеме</p>	<p>Выполнение в основном всех требований.</p> <p>Ответы по существу на большую часть вопросов при защите. Пробелы в знаниях не носят существенного характера</p> <p>Необходимые практические навыки работы с освоенным материалом сформированы</p>	<p>Выполнение не всех требований.</p> <p>Ответы при защите менее чем на половину заданных вопросов</p> <p>Необходимые практические навыки работы с освоенным материалом не сформированы</p>

<p>процессов объектов профессиональной деятельности.</p> <p>ПК-2. Способен к обеспечению технологической и производственной дисциплины при эксплуатации объектов профессиональной деятельности</p>	<p>ПК-1.2 Демонстрирует знания технологических процессов, обеспечивающих работу объектов профессиональной деятельности.</p> <p>ПК-2.1 Соблюдает правила технологической дисциплины при эксплуатации объектов профессиональной деятельности.</p> <p>ПК-2.2 Соблюдает правила производственной дисциплины при эксплуатации объектов профессиональной деятельности.</p>	<p>ское оборудование предприятия;</p> <ul style="list-style-type: none"> - отечественные и зарубежные достижения в создании современного теплоэнергетического оборудования; - структуры Энергонадзора и Ростехнадзора, их функции, взаимодействие с энергослужбой предприятия; - основы управления технологическим и объектами, принципы и особенности построения АСУ сложными теплотехническими объектами; - управление в режимах пуска, останова и нормальной эксплуатации, автоматизацию управления систем производства и распределения энергоресурсов; - состав, функциональное назначение, взаимодействие и взаимозависимость отдельных частей и всего технологического оборудования цеха (предприятия) в целом; - основные службы по эксплуатации и ремонту, их структуру и функции; - правила техники безопасности, производственной санитарии, 			<p>ны частично</p>	
---	---	---	--	--	--------------------	--

		<p>пожарной безопасности на предприятии-месте практики;</p> <ul style="list-style-type: none">- нормы охраны труда, правила производственной и трудовой дисциплины на предприятии-месте практики. <p>Уметь:</p> <ul style="list-style-type: none">- работать со справочной литературой, с ГОСТ, СНиП, СП, ПБ, РД и другой нормативно-правовой литературой в сфере энергетики;- анализировать информацию о новых типах и конструкциях современного теплоэнергетического оборудования, выпускаемого отечественными и зарубежными предприятиями, в соответствии с их функциональным назначением и требуемыми характеристиками;- собирать и анализировать исходные данные для проектирования различного теплоэнергетического оборудования с использованием нормативной документации и современных методов поиска и обработки информации;- проводить тепловые и гидравлические расчеты теплообменного				
--	--	--	--	--	--	--

		<p>оборудования и его отдельных элементов, использовать программы расчетов характеристик теплообменного оборудования цеха (предприятия) в целом;</p> <ul style="list-style-type: none">- правильно эксплуатировать энергетическое оборудование, работать в составе эксплуатационного персонала, диспетчерской службы, контролировать работу отдельных агрегатов, цехов и системы в целом;- измерять основные параметры объекта с помощью типовых измерительных приборов, применять полученные данные в расчетах технологических процессов;- контролировать работу системы АСУ объектом;- соблюдать правила техники безопасности, производственной санитарии, пожарной безопасности на предприятии-месте практики;- соблюдать нормы охраны труда, производственной и трудовой дисциплины на предприятии-месте практики.				
--	--	--	--	--	--	--

		<p>Владеть:</p> <ul style="list-style-type: none">- методиками расчета различных элементов энергетического оборудования;- навыками расчетов и составления материальных и тепловых балансов энергетического оборудования, предприятия, цеха в соответствии с нормативными документами;- навыками: работы с производственно-технической документацией, определяющей работу оборудования; проведения планово-предупредительных и аварийных ремонтов оборудования;- навыками теплового, гидравлического расчетов систем тепло-, воздухо- и газоснабжения предприятия, цеха;- информацией о технических параметрах теплообменного оборудования, входящего в состав энергетических и технологических установок;- методиками расчета технологических процессов, обеспечивающих работу теплоэнергетического оборудования;				
--	--	---	--	--	--	--

		<p>- навыками обеспечения на рабочем месте, в цеху, на предприятии правил техники безопасности, производственной санитарии, пожарной безопасности на предприятии-месте практики;</p> <p>- навыками обеспечения на рабочем месте, в цеху, на предприятии норм охраны труда, производственной и трудовой дисциплины.</p>				
--	--	--	--	--	--	--

10.3. Оценочные материалы для текущего контроля

Ниже представлены примеры заданий для текущего контроля успеваемости и оценивании промежуточных и окончательных результатов получения практических навыков в ходе прохождения технологической практики.

Полный текст всех контрольных заданий приведен в Приложении 2.

Примеры контрольных заданий

1. Структура предприятия (по выбору руководителя практики);
2. Тепловая схема подразделения предприятия (по выбору руководителя практики)
3. Опишите применение нагнетателей в тепловых схемах подразделения предприятия (по выбору руководителя практики)
4. Опишите применение тепловых двигателей в тепловых схемах подразделения предприятия (по выбору руководителя практики)
5. Опишите теплообменное оборудование, применяемое в тепловых схемах подразделения предприятия (по выбору руководителя практики)

10.4. Методические материалы, определяющие процедуры оценивания знаний, умений, навыков, характеризующих этапы формирования компетенций

Применение современных оценочных средств рекомендуется обеспечивать через эталонные квалиметрические процедуры, обеспечивающие количественные и качественные оценки, их достоверность и сопоставимость.

При создании фонда оценочных средств принимается во внимание ряд факторов:

- дидактическая взаимосвязь между результатами образования и компетенциями (индикаторами их достижения), различия между понятиями «результаты образования» и «уровень сформированности компетенций» (уровень сформированности индикатора достижения компетенции) (результаты образования определяются преподавателем, а компетенции приобретаются и проявляются в процессе деятельности);

- компетенции (индикаторы их достижения) формируются и развиваются не только через усвоение содержания образовательных программ, но и образовательной средой вуза, используемыми образовательными технологиями;

- при оценивании уровня сформированности компетенций обучающихся через индикаторы их достижения должны создаваться условия максимального приближения к будущей профессиональной практике; кроме преподавателей дисциплины в качестве внешних экспертов могут использоваться работодатели, обучающиеся выпускных курсов вуза, преподаватели смежных дисциплин и др.;

- помимо индивидуальных оценок должны использоваться групповое оценивание и взаимооценки: рецензирование обучающимися работ друг друга; оппонирование обучающимися проектов, дипломных, исследовательских работ и др., экспертные оценки группами из обучающихся, преподавателей и работодателей и др.;

- по итогам оценивания следует проводить анализ достижений, подчеркивая, как положительные, так и отрицательные индивидуальные и групповые результаты, обозначая пути дальнейшего развития.

Виды и формы контроля, способы оценивания результатов обучения

К *видам* контроля можно отнести устный, письменный контроль. Каждый из данных видов контроля выделяется по способу выявления формируемых компетенций: в процессе беседы преподавателя и обучающегося; в

процессе создания и проверки письменных материалов; путем использования компьютерных программ, приборов, установок.

Устные формы контроля.

Зачет с оценкой представляет собой форму периодической отчетности обучающегося, определяемую учебным планом. Зачет служит формой проверки качества выполнения обучающимися успешного прохождения практики и выполнения в процессе практики всех учебных поручений в соответствии с утвержденной программой. Оценка, выставляемая за зачет количественного типа (т.н. дифференцированный зачет с выставлением отметки по шкале порядка – «отлично», «хорошо» и т.д.). Зачет с оценкой призван выявить уровень, прочность и систематичность полученных им теоретических и практических знаний, приобретения навыков самостоятельной работы, развития творческого мышления, умение синтезировать полученные знания и применять их в решении практических задач.

Письменные формы контроля.

Отчет по практике является специфической формой письменных работ, позволяющей обучающемуся обобщить свои знания, умения и навыки, приобретенные за время прохождения практики. Отчет по практике составляется индивидуально. Объем отчетов может составлять 20–30 с., структура отчета близка к структуре курсовой работы. При этом помимо перечисленных выше умений и навыков, приобретаемых при выполнении курсовой работы, могут контролироваться следующие компетенции: способность работать самостоятельно и в составе команды; готовность к сотрудничеству, толерантность; способность организовать работу исполнителей; способность к принятию управленческих решений; способность к профессиональной и социальной адаптации; способность понимать и анализировать социальные, экономические и экологические последствия своей профессиональной деятельности; владение навыками здорового образа жизни и физической культурой. Цель подготовки отчёта – осознать и зафиксировать профессиональные и социально-личностные компетенции, приобретенные обучающийсяю в результате освоения теоретических курсов и полученные им при прохождении практики.

11. ФОРМЫ ОТЧЁТНОСТИ ПО ПРАКТИКЕ

На завершающем этапе практики обучающийся составляет письменный отчет. Отчет составляется индивидуально каждым обучающимся и является основным документом, характеризующим работу обучающегося во время практики.

Результаты прохождения практической подготовки при проведении практики оцениваются комиссией, создаваемой заведующим выпускающей кафедры, из числа преподавателей кафедры.

Обобщенный опыт, полученный в результате прохождения практики, обучающийся в установленные сроки показывает в виде отчета по практике руководителю практики от предприятия, который предварительно оценивает отчет, дает письменный отзыв о работе и заверяет свою подпись в установленном на предприятии порядке.

После проверки отчета обучающийся должен защитить отчет. Основанием для допуска к защите является полностью оформленный отчет и наличие положительных отзывов.

Дата и время защиты устанавливается руководителем практики от ВУЗа из числа профессорско-преподавательского состава. Персональный состав комиссии для защиты отчетов по технологической практике утверждается решением заседания кафедры.

Защита отчета состоит в докладе обучающегося (5-7 минут). В процессе защиты обучающийся кратко излагает основные результаты проделанной работы, выводы и рекомендации, структуру и анализ материалов, включаемых в отчет.

После доклада обучающемуся задаются вопросы. Вопросы могут задавать все члены комиссии.

В результате защиты обучающийся получает зачёт с оценкой. При постановке оценки учитываются сроки представления отчета к защите, содержание и качество оформления отчета, степень участия обучающегося в работе организации, достижение целей и задач практики, учебная и трудовая дисциплина, отзывы руководителей практики от организации и кафедры, доклад обучающегося и ответы на вопросы.

Отчет о прохождении практики предоставляется в течение недели после окончания технологической практики.

Обучающийся, не выполнивший программу практики или получивший отрицательную оценку, направляется для прохождения технологической практики повторно в индивидуальном порядке, либо представляется к отчислению.

Требования к содержанию отчета по технологической практике.

Отчет о прохождении технологической практики включает следующие элементы:

- титульный лист;
- учетная карточка;
- лист задания на практику;
- содержание;
- введение;
- описание объектов практической работы;
- описание методов практической работы;
- описание результатов практической работы;
- заключение;
- список использованных источников;
- приложения (при наличии).

Требования к оформлению отчета по технологической практике.

Отчет должен быть выполнен в соответствии со стандартом предприятия, принятым в ВУЗе.

Отчет о прохождении практики предоставляется в течение недели после окончания практики.

Обучающийся, не выполнивший программу практики или получивший отрицательную оценку, направляется для прохождения практики повторно в индивидуальном порядке, либо представляется к отчислению

12. МЕТОДИЧЕСКИЕ УКАЗАНИЯ ДЛЯ ОБУЧАЮЩИХСЯ ПО ПРОХОЖДЕНИЮ ПРАКТИКИ И ОРГАНИЗАЦИИ САМОСТОЯТЕЛЬНОЙ РАБОТЫ

Технологическая практика предполагает проведение текущего контроля и оценивание окончательных результатов прохождения практики.

Перед прохождением практики обучающимся необходимо ознакомиться:

- с содержанием рабочей программы практики;
- с целями и задачами практики, её связями с другими дисциплинами образовательной программы;
- методическими разработками по практике, имеющимися в электронно-образовательной среде ВУЗа;
- с графиком прохождения практики, расписанием консультаций руководителя практики от ВУЗа.

Индивидуальная работа обучающихся предполагает работу по сбору материала на предприятии, составление отчета по практике; поиск информации в Интернет; подготовку к защите отчета.

Обучающийся в период прохождения технологической практики:

- полностью выполняет задания, предусмотренные программой практики;
- при изменении базы практики, иных изменениях в период прохождения практики ставит в известность руководителя практикой;
- соблюдает действующие на базе практики правила внутреннего трудового распорядка;
- соблюдает нормы техники безопасности / охраны труда и правила пожарной безопасности;
- проводит информационно-разъяснительную работу во время прохождения практики с представителями организации, желающими поступать в университет;
- оформляет текущие записи;
- составляет и представляет руководителю отчет о выполнении программы практики.

Руководитель практики от ВУЗа:

- составляет календарный план и рабочую программу прохождения практики, согласовывает их с руководителем практики от предприятия;
- обеспечивает прохождение практики и руководит работой обучающихся, предусмотренной программой практики;
- рекомендует основную и дополнительную литературу;
- проводит индивидуальные консультации как форму текущего контроля;
- проверяет отчеты обучающихся о прохождении практики;
- дает отзыв и заключение о прохождении практики;
- осуществляет промежуточную аттестацию.

Руководитель практики от предприятия:

На предприятии (в организации) – базе практики должен выделяться руководитель практики из числа высококвалифицированных специалистов, который:

- обеспечивает совместно с руководством организации необходимые условия (в том числе по технике безопасности и охране труда) для эффективного прохождения практики;
- осуществляет каждодневное руководство и ведет учет посещаемости обучающихся,
- обеспечивает соблюдение обучающимися правил внутреннего трудового распорядка и правил техники безопасности;
- осуществляет контроль за ходом практики и дисциплиной практиканта;
- оказывает консультации по прохождению практики и решению ее задач;
- оказывает содействие в сборе необходимой информации и материалов;
- подтверждает выполнение обучающимся программы практики;
- составляет отзыв о прохождении обучающимся практики (с указанием оценки).

Методические рекомендации по выполнению различных форм самостоятельной работы

Самостоятельная работа обучающихся включает в себя выполнение различного рода заданий, которые ориентированы на более глубокое усвоение материала. К выполнению заданий для самостоятельной работы предъявляются следующие требования: задания должны исполняться самостоятельно и представляться в установленный срок, а также соответствовать установленным требованиям по оформлению.

Обучающимся следует:

- руководствоваться планом практики, определенным рабочей программой;
- выполнять все плановые задания, выдаваемые руководителем практики для самостоятельного выполнения, и разбирать на консультациях неясные вопросы;
- использовать при подготовке нормативные документы ВУЗа.

Методические рекомендации по подготовке доклада при защите отчета по практике.

Одной из форм самостоятельной работы обучающегося является подготовка доклада. Цель – развитие у обучающихся навыков аналитической работы с литературой, анализа дискуссионных позиций, аргументации собственных взглядов.

Подготовка докладов также развивает творческий потенциал обучающихся. Доклад готовится под руководством руководителя практики.

Рекомендации обучающемуся:

- перед началом работы по написанию доклада согласовать с руководителем структуру, литературу, а также обсудить ключевые вопросы, которые следует раскрыть;

- затем представить доклад руководителю в письменной форме;

- в итоге выступить с 5-7-минутной презентацией своего доклада, ответить на вопросы комиссии.

Выступающий должен хорошо знать материал по теме выступления, быстро и свободно ориентироваться в нём. Недопустимо читать текст (с листа или презентации) или повторять то же, что показано на слайде. Речь докладчика должна быть чёткой, умеренного темпа. Во время выступления разрешается держать в руках тезисы выступления, в которые можно заглядывать. При этом докладчик должен иметь зрительный контакт с аудиторией. После выступления нужно оперативно и по существу отвечать на вопросы комиссии.

Общая оценка за доклад учитывает содержание доклада, его презентацию, а также ответы на вопросы.

Методические рекомендации по подготовке компьютерных презентаций для защиты отчета.

Мультимедийные презентации – это сочетание разнообразных средств представления информации, объединенных в единую структуру. Чередование или комбинирование текста, графики, видео и звукового ряда позволяют донести информацию в максимально наглядной и легко воспринимаемой форме, акцентировать внимание на значимых моментах излагаемой информации, создавать наглядные эффектные образы в виде схем, диаграмм, графических композиций и т.п. Презентации обеспечивают комплексное восприятие материала, позволяют изменять скорость подачи материала, облегчают показ фотографий, рисунков, графиков, карт, архивных или труднодоступных материалов. Кроме того, при использовании анимации и вставок видеофрагментов возможно продемонстрировать динамичные процессы. Преимущество мультимедийных презентаций – проигрывание аудиофайлов, что обеспечивает эффективность восприятия информации.

Вначале производится разработка структуры компьютерной презентации. Обучающийся составляет варианты сценария представления результатов собственной деятельности и выбирает наиболее подходящий. Затем создается выбранный вариант в компьютерном редакторе презентаций. После производится согласование презентации с преподавателем и репетиция доклада.

Для нужд компьютерной презентации необходимы компьютер, переносной экран и проектор.

Общие требования к презентации. Презентация должна содержать титульный и конечный слайды. Структура презентации включает план, основную и резюмирующую части. Каждый слайд должен быть логически связан с предыдущим и последующим. Слайды должны содержать минимум текста (на каждом не более 10 строк). Наряду с сопровождающим текстом, необходимо использовать графический материал (рисунки, фотографии, схемы), что позволит разнообразить представляемый материал и обогатить доклад. Презентация может сопровождаться анимацией, что позволит повысить эффективность представления доклада, но акцент только на анимацию недопустим, т.к. злоупотребление ею может привести к потере контакта со слушателями. Время выступления должно быть соотнесено с количеством слайдов из расчёта, что презентация из 10–15 слайдов требует для выступления около 7–10 минут.

Методические рекомендации по подготовке к защите отчета по практике.

Прохождение технологической практики завершается промежуточной аттестацией – сдачей зачета. Зачет является формой итогового контроля знаний и умений, полученных в ходе практики и в процессе самостоятельной работы.

В период подготовки к зачету обучающиеся вновь обращаются к пройденному учебному материалу. При этом они не только скрепляют полученные знания, но и получают новые. Подготовка обучающегося к зачету включает в себя три этапа: 1) самостоятельная работа в ходе практики; 2) непосредственная подготовка в дни, предшествующие зачету; 3) подготовка к ответу на вопросы, содержащиеся в зачетных заданиях.

Литература для подготовки к зачету рекомендуется преподавателем и указана в рабочей программе. Для полноты учебной информации и ее сравнения лучше использовать не менее двух учебников, учебных пособий. Обучающийся вправе сам придерживаться любой из представленных в учебниках точек зрения по спорной проблеме (в том числе отличной от преподавателя), но при условии достаточной аргументации.

Зачет по практике принимается утвержденной комиссией по вопросам / заданиям, охватывающим, как правило, материал практической работы. По окончании ответа члены комиссии могут задать обучающемуся дополнительные и уточняющие вопросы. Результаты зачёта объявляются обучающемуся после окончания защиты отчёта в день сдачи.

Методические рекомендации по работе с литературой.

Любая форма самостоятельной работы обучающегося начинается с изучения соответствующей литературы как в библиотеке / электронно-библиотечной системе, так и дома. К каждой теме учебной дисциплины подобрана основная и дополнительная литература. Основная литература – это учебники и учебные пособия. Дополнительная литература – монографии, сборники научных трудов, журнальные и газетные статьи, различные справочники, энциклопедии, интернет ресурсы.

Выбранную монографию или статью целесообразно внимательно просмотреть. В книгах следует ознакомиться с оглавлением и научно-справочным аппаратом, прочитать аннотацию и предисловие. Целесообразно пролистать,

рассмотреть иллюстрации, таблицы, диаграммы, приложения. Такое ознакомление позволит узнать, какие главы следует читать внимательно, а какие прочесть быстро. В книге или журнале, принадлежащих обучающийся, ключевые позиции можно выделять маркером или делать пометки на полях. При работе с электронным документом также следует выделять важную информацию. Если книга или журнал не являются собственностью обучающегося, то целесообразно записывать номера страниц, которые привлекли внимание. Позже следует вернуться к ним, перечитать или переписать нужную информацию. Физическое действие по записыванию помогает прочно заложить данную информацию в «банк памяти».

Выделяются следующие виды записей при работе с литературой. Конспект – краткая схематическая запись основного содержания научной работы. Целью является не переписывание произведения, а выявление его логики, системы доказательств, основных выводов. Хороший конспект должен сочетать полноту изложения с краткостью. Цитата – точное воспроизведение текста. Заключается в кавычки. Точно указывается страница источника. Тезисы – концентрированное изложение основных положений прочитанного материала. Аннотация – очень краткое изложение содержания прочитанной работы. Резюме – наиболее общие выводы и положения работы, ее концептуальные итоги. Записи в той или иной форме не только способствуют пониманию и усвоению изучаемого материала, но и помогают вырабатывать навыки ясного изложения в письменной форме тех или иных теоретических вопросов.

По всем вопросам прохождения технологической практики обучающийся может обращаться к руководителю практики от ВУЗа на консультациях; к заведующему кафедрой – в часы приёма, а также по электронной почте.

12.1. Методические рекомендации по обучению лиц с ограниченными возможностями здоровья и инвалидов

Профессорско-преподавательский состав знакомится с психолого-физиологическими особенностями обучающихся инвалидов и лиц с ограниченными возможностями здоровья, индивидуальными программами реабилитации инвалидов (при наличии). При необходимости осуществляется дополнительная поддержка преподавания психологами, социальными работниками, прошедшими подготовку ассистентами.

Предполагается использовать социально-активные и рефлексивные методы обучения, технологии социокультурной реабилитации с целью оказания помощи в установлении полноценных межличностных отношений с другими обучающимися, создании комфортного психологического климата в студенческой группе. Подбор и разработка учебных материалов производится с учетом предоставления материала в различных формах: аудиальной, визуальной, с использованием специальных технических средств и информационных систем.

Освоение дисциплины лицами с ОВЗ осуществляется с использованием средств обучения общего и специального назначения (персонального и коллективного использования).

Для обучающихся с ОВЗ предусматривается доступная форма предоставления заданий оценочных средств, а именно:

- в печатной или электронной форме (для лиц с нарушениями опорно-двигательного аппарата);
- в печатной форме или электронной форме с увеличенным шрифтом и контрастностью (для лиц с нарушениями слуха, речи, зрения);
- методом чтения ассистентом задания вслух (для лиц с нарушениями зрения).

Лабораторные работы выполняются методом вычислительного эксперимента.

Обучающимся с инвалидностью увеличивается время на подготовку ответов на контрольные вопросы. Для таких обучающихся предусматривается доступная форма предоставления ответов на задания, а именно:

- письменно на бумаге или набором ответов на компьютере (для лиц с нарушениями слуха, речи);
- выбором ответа из возможных вариантов при тестировании с использованием услуг ассистента (для лиц с нарушениями опорно-двигательного аппарата);
- устно (для лиц с нарушениями зрения, опорно-двигательного аппарата).

При необходимости для обучающихся с инвалидностью процедура оценивания результатов обучения может проводиться в несколько этапов.

13. УЧЕБНО-МЕТОДИЧЕСКОЕ И ИНФОРМАЦИОННОЕ ОБЕСПЕЧЕНИЕ ПРАКТИКИ

13.1. Перечень основной и дополнительной литературы, необходимой для осуществления образовательного процесса

Литература	Режим доступа	Обеспеченность
Основная литература		
1. Основы конструирования и расчета химической аппаратуры [Текст]: справочник / А.А. Лашинский, А.Р. Толчинский. - 3-е изд., стереотип. - М.: Альянс, 2008. - 752 с.	Библиотека НИ РХТУ	да
2. Костюк, А. Г. Газотурбинные установки [Текст] : учеб. пособие. / А. Г. Костюк, А. Н. Шерстюк. - М. : Высш. шк. , 1979. - 254 с.	Библиотека НИ РХТУ	да
3. Копылов А.С. Водоподготовка в энергетике: Учебное пособие для вузов / А.С. Копылов, В.М. Лавыгин, В.Ф. Очков. – М.: Издательский дом МЭИ, 2006. – 309с.	Библиотека НИ РХТУ	да
Дополнительная литература		

1. Зайцев Н.А., Золотарёва В.Е. Водоподготовка и водный режим энергоустановок. Физико-химические основы водоподготовки. Водные режимы при работе энергетических установок. Учебно-методическое пособие. Часть 1. – Новомосковск, РИЦ НИ РХТУ, 2011. – 84с.	Библиотека НИ РХТУ	да
2. Зайцев Н.А., Золотарёва В.Е. Водоподготовка и водный режим энергоустановок. Физико-химические основы водоподготовки. Водные режимы при работе энергетических установок. Учебно-методическое пособие. Часть 2. – Новомосковск, РИЦ НИ РХТУ, 2012. – 153с.	Библиотека НИ РХТУ	да
3. Теплоэнергетика и теплотехника: Справочная серия: В 4 кн. Кн. 3. Тепловые и атомные электростанции: Справочник / Под общ.ред. А.В. Клименко, В.М. Зорина.– М.: Издательский дом МЭИ, 2007. – 648 с.	ЭБС «ЛАНЬ». Режим доступа: http://e.lanbook.com/book/72302	да
4. Красник, В.В. Правила технической эксплуатации тепловых энергоустановок в вопросах и ответах для изучения и подготовки к проверке знаний. [Электронный ресурс] — Электрон.дан. — М.: ЭНАС, 2012. — 160 с.	ЭБС «ЛАНЬ». Режим доступа: http://e.lanbook.com/book/38537	да

13.2. Информационные, информационно-образовательные ресурсы и профессиональные базы данных

При освоении практики обучающиеся должны использовать информационные и информационно-образовательные ресурсы следующих порталов и сайтов:

1. Электронно-библиотечная система «ЛАНЬ». Договор № 33.02-Р-3.1-6964/2023 от 25.09.2023г. Лицензионный договор № 33.02-Р-3.1-6972/2023 от 25.09.2023г. Срок действия с 26.09.2023г. по 25.09.2024г.
2. ЭБС «Электронное издательство ЮРАЙТ» (договор № 33.02-Л-3.1-7818/2024 от 27.04.2024 г. Срок действия с 27.04.2024 г. по 31.05.2025 г.) - <https://urait.ru/>
3. ЭБС «ZNANIUM» (договор № 146 эбс / 33.02-Р-3.1-7807/2024 от 16.04.2024 г. Срок действия с 25.04.2024 г. по 24.04.2025 г.) - <https://znanium.com/>
4. ЭБС «Консультант студента» (договор № 1002КС/02-2024/33.02-Л-3.1-7787/2024 от 23.04.2024г. Срок действия с 23.04.2024 г. по 22.04.2025 г.) - [https:// studentlibrary.ru/](https://studentlibrary.ru/)
5. Научная электронная библиотека «КиберЛенинка» - <https://cyberleninka.ru/>
6. Научная электронная библиотека eLIBRARY.RU - <https://elibrary.ru/>
7. Портал по теплоснабжению РосТепло.ру <https://www.rosteplo.ru>
8. Электронный журнал «Новости теплоснабжения» <https://www.rosteplo.ru/nt>
9. Система федеральных образовательных порталов. Система открытого образования. Консалтинговый центр ИОС ОО РФ [Электронный ресурс] – Режим доступа: <http://www.openet.ru>
10. Информационная система «Единое окно доступа к образовательным ресурсам». URL: <http://window.edu.ru>
11. Библиотека Новомосковского института (филиала) РХТУ им. Д.И. Менделеева URL: https://irbis.nirhtu.ru/ISAPI/irbis64r_opak72/cgiirbis_64.dll?C21COM=F&I21DBN=IBIS&P21DBN=IBIS
12. Система поддержки учебных курсов НИ РХТУ. Кафедра Промышленная теплоэнергетика Направление подготовки Теплоэнергетика и теплотехника URL: <https://moodle.nirhtu.ru/course/index.php?categoryid=15>
13. Кафедра «Промышленная теплоэнергетика» / Официальный сайт НИ РХТУ им. Д.И. Менделеева. Режим доступа: <https://ni.muctr.ru/students/faculties/emf/pte/>

13.3. Перечень лицензионного программного обеспечения

1. Операционная система - MS Windows 7, бессрочная лицензия в рамках подписки Azure Dev Tools for Teaching (бывший Microsoft Imagine Premium (бывший DreamSpark - [The Novomoskovsk university \(the branch\) - EMDEPT - DreamSpark Premium http://e5.onthehub.com/WebStore/Welcome.aspx?vsro=8&ws=9f5a10ad-c98b-e011-969d-0030487d8897](http://e5.onthehub.com/WebStore/Welcome.aspx?vsro=8&ws=9f5a10ad-c98b-e011-969d-0030487d8897). Номер учетной записи e5: 100039214))
2. MS Word, MS Excel, MS PowerPoint из пакета MS Office 365A1 распространяется под лицензией в рамках подписки Azure Dev Tools for Teaching (бывший Microsoft Imagine Premium (бывший DreamSpark - [The Novomoskovsk university \(the branch\) - EMDEPT - DreamSpark Premium http://e5.onthehub.com/WebStore/Welcome.aspx?vsro=8&ws=9f5a10ad-c98b-e011-969d-0030487d8897](http://e5.onthehub.com/WebStore/Welcome.aspx?vsro=8&ws=9f5a10ad-c98b-e011-969d-0030487d8897). Номер учетной записи e5: 100039214))
3. Архиватор 7zip (распространяется под лицензией GNU LGPL license)
4. Adobe Acrobat Reader - ПО [Acrobat Reader DC](https://acrobat.adobe.com/ru/ru/acrobat/pdf-) и мобильное приложение Acrobat Reader являются бесплатными и доступны для корпоративного распространения (<https://acrobat.adobe.com/ru/ru/acrobat/pdf->

<reader/volume-distribution.html>).

5. Браузер Mozilla FireFox (распространяется под лицензией Mozilla Public License 2.0 (MPL))

14. МАТЕРИАЛЬНО-ТЕХНИЧЕСКОЕ ОБЕСПЕЧЕНИЕ ДИСЦИПЛИНЫ

Практика проводится на базе ВУЗа и на предприятиях (организациях) региона, в том числе:

- на объектах Восточного филиала ООО «Компания коммунальной сферы», г. Новомосковск;
- Новомосковская ГРЭС филиала ОАО «Квадра» - «ТРГ», г. Новомосковск;
- НАК «Азот», г.Новомосковск;
- ОАО «Щекиноазот»
- НИ РХТУ г. Новомосковск.

Базы практики должны соответствовать санитарно-гигиеническим и противопожарным нормам, а также требованиям техники безопасности при проведении учебных, научно-исследовательских, проектных и производственных работ. Для лиц с ограниченными возможностями здоровья выбор мест прохождения практики должен учитывать состояние здоровья и требования по доступности.

Для проведения защиты отчета необходима аудитория, оборудованная презентационной техникой для публичного выступления.

Учебные аудитории для проведения занятий лекционного типа, занятий семинарского типа, групповых и индивидуальных консультаций, текущего контроля и промежуточной аттестации, а также помещения для самостоятельной работы обучающихся, оснащенные компьютерной техникой с возможностью подключения к сети «Интернет» и обеспеченные доступом в электронную информационно-образовательную среду Института, помещения для хранения и профилактического обслуживания учебного оборудования

Наименование специальных помещений	Оснащенность специальных помещений
Аудитории для групповых и индивидуальных консультаций, текущего контроля и промежуточной аттестации, аудитория 306 «Компьютерный класс» учебный корпус №1 (ул. Трудовые резервы/Комсомольская, 29/19)	Комплекты учебной мебели, меловая доска, персональные компьютеры с возможностью подключения к сети «Интернет» и обеспеченные доступом в электронную информационно-образовательную среду, комплект мультимедийного оборудования. Оборудование: Персональный компьютер 12 шт., жидкокристаллический монитор 11 шт., МФУ 2 шт., проектор 1 шт, проекционный экран 1шт. Количество посадочных мест -20.
Помещение для самостоятельной работы обучающихся, аудитория 306 «Компьютерный класс» учебный корпус №1 (ул. Трудовые резервы/Комсомольская, 29/19)	Комплекты учебной мебели, меловая доска, персональные компьютеры с возможностью подключения к сети «Интернет» и обеспеченные доступом в электронную информационно-образовательную среду, комплект мультимедийного оборудования. Оборудование: Персональный компьютер 12 шт., жидкокристаллический монитор 11 шт., МФУ 2 шт., проектор 1 шт, проекционный экран 1шт. Количество посадочных мест -20.

Для инвалидов и лиц с ограниченными возможностями здоровья при необходимости имеется возможность проведения лекционных занятий и занятий семинарского типа на 1-ом этаже учебного корпуса. Возле входных дверей в учебный корпус установлен звонок в дежурную сотруднику. Предусмотрены широкие дверные проемы. Имеются специализированные кабинеты для самостоятельной и индивидуальной работы, оснащенные ПК. По ряду тем предусмотрены виртуальные занятия, в том числе с использованием презентаций и выполнением требуемого объема работ в режиме удаленного доступа.

Технические средства обучения, служащие для предоставления учебной информации большой аудитории

ПК: процессор N3050 с тактовой частотой 1.6 ГГц, оперативной памятью 2 Гб, SSD 60Гб, с возможностью просмотра видеоматериалов и презентаций, с неограниченным доступом в Интернет, к ЭБС, электронным образовательным и информационным ресурсам, базе данных электронного каталога Института, системе управления учебными курсами Moodle, учебно-методическим материалам.

Проектор, экран

Печатные и электронные образовательные и информационные ресурсы:

Информационно-методические материалы: учебные пособия по дисциплине; раздаточный материал к разделам лекционного курса;

Электронные образовательные ресурсы: учебно-методические разработки в электронном виде; справочные материалы в печатном и электронном виде; кафедральная библиотека электронных изданий

Учебно-наглядные пособия:

Комплекты плакатов к лабораторным работам; наглядные пособия для практических занятий.

АННОТАЦИЯ программы практики

Производственная практика. Технологическая практика

1. Общая трудоемкость (з.е./ час): 6 / 216. При заочной форме обучения форма промежуточного контроля: 8 семестр – зачет с оценкой. Практика проходит на 4 курсе в 7 и 8 семестрах.

2. Вид практики. Способы и формы её проведения

Вид практики – производственная практика.

Тип производственной практики – технологическая практика.

Способы проведения практики: стационарная, выездная.

Формы проведения практики: дискретно – по периодам проведения практики – путём чередования в календарном учебном графике периодов учебного времени для проведения практик с периодами учебного времени для проведения теоретических занятий.

Место проведения практики - предприятия (организации) или на базе ВУЗа, в том числе:

- на объектах Восточного филиала ООО «Компания коммунальной сферы» г. Новомосковск;
- Новомосковская ГРЭС филиала ОАО «Квадра» - «ТРГ», г. Новомосковск;
- НАК «Азот», г.Новомосковск;
- ОАО «Щекиноазот»
- Новомосковский институт РХТУ им. Д.И. Менделеева, кафедра ПТЭ.

3. Цели прохождения практики

Целью прохождения технологической практики является:

- формирование у обучающихся способности участвовать в освоении и организации технологических процессов объектов профессиональной деятельности в области промышленной теплоэнергетики;
- приобретение обучающимися практических навыков для решения задач в области промышленной теплоэнергетики.

Задачи прохождения технологической практики:

- закрепление теоретических знаний, которые обучающиеся получают в период обучения в ВУЗе при изучении дисциплин;
- изучение научно-технической информации, отечественного и зарубежного опыта по тематике исследования;
- проведение экспериментов по заданной методике и анализ результатов;
- проведение измерений и наблюдений, составление описания проводимых исследований;
- подготовка данных для составления обзоров, отчетов и научных публикаций;
- контроль соблюдения технологической дисциплины;
- контроль соблюдения норм расхода топлива и всех видов энергии;
- организация метрологического обеспечения технологических процессов;
- участие в работах по освоению и доводке технологических процессов в ходе подготовки производства продукции;
- контроль соблюдения экологической безопасности на производстве;
- обслуживание технологического оборудования;
- участие в проверке технического состояния и остаточного ресурса оборудования, организации профилактических осмотров и текущего ремонта;
- выполнение работ по одной или нескольким профессиям рабочих.

4 Содержание дисциплины

№ раздела	Наименование раздела практики	Содержание раздела
1.	Введение в практику	Руководитель практики проводит инструктаж по программе практики: - знакомит с программой практики, с её целями и задачами; - знакомит с порядком подготовки и защиты отчета по практике; - знакомит с критериями оценивания уровня полученных профессиональных умений и навыков.
2.	Изучение производственно-технологической базы практики	Изучение правил охраны труда и внутреннего распорядка, действующих на промышленном предприятии или в организации. Ознакомление со структурой предприятия и его энергохозяйства
3.	Изучение технологических схем объектов и особенностей конструкции технологического оборудования	Изучение основ управления технологическими объектами, принципов и особенностей построения систем управления сложными теплотехническими объектами. Изучение состава, функционального назначения, взаимодействия и взаимозависимости отдельных частей и всего технологического оборудования цеха (предприятия) в целом. Знакомство с основными службами по эксплуатации и ремонту оборудования, их структуру и функции.

4.	Работа по получению профессиональных умений и опыта профессиональной деятельности в подразделениях предприятий, связанных с производством, транспортировкой и использованием теплоэнергетических ресурсов	Работа по выполнению тепловых и гидравлических расчетов отдельных элементов и собственно теплообменного оборудования цеха (предприятия) в целом Работа с информацией о технических параметрах теплообменного оборудования, входящего в состав энергетических и технологических установок. Работа по применению методик расчета технологических процессов, обеспечивающих работу теплоэнергетического оборудования; Изучение правильной эксплуатации энергетического оборудования, принципов работы в составе эксплуатационного персонала, диспетчерской службы, контроля работы отдельных агрегатов, цехов и системы в целом;
5.	Работа над индивидуальным заданием. Анализ полученной информации	Выдача индивидуального задания, необходимые консультации по организационным и методическим вопросам, возникающим при работе над отчетом по практике
6.	Подготовка отчета по практике. Защита отчёта.	Оформление отчета и его защита.

5. Планируемые результаты прохождения практики, соотнесенные с планируемыми результатами освоения ОПОП

Прохождение производственной практики (технологической) направлено на формирование следующих компетенций:

Категория компетенций	Код и наименование компетенции	Код и наименование индикатора достижения компетенции
Универсальные компетенции		
Разработка и реализация проектов	УК-2 Способен определять круг задач в рамках поставленной цели и выбирать оптимальные способы их решения, исходя из действующих правовых норм, имеющихся ресурсов и ограничений.	УК-2.2 В рамках поставленных задач определяет имеющиеся ресурсы и ограничения, действующие правовые нормы.
		УК-2.3 Планирует реализацию задач в зоне своей ответственности с учётом имеющихся ресурсов и ограничений, действующих правовых норм.
Профессиональные компетенции		
Тип задач профессиональной деятельности: производственно-технологический	ПК-1. Способен участвовать в работах по освоению и организации технологических процессов объектов профессиональной деятельности	ПК-1.1 Участвует в разработке схем размещения объектов профессиональной деятельности в соответствии с технологией производства.
		ПК-1.2 Демонстрирует знания технологических процессов, обеспечивающих работу объектов профессиональной деятельности.
	ПК-2. Способен к обеспечению технологической и производственной дисциплины при эксплуатации объектов профессиональной деятельности	ПК-2.1 Соблюдает правила технологической дисциплины при эксплуатации объектов профессиональной деятельности.
		ПК-2.2 Соблюдает правила производственной дисциплины при эксплуатации объектов профессиональной деятельности.

В результате прохождения практики студент бакалавриата должен:

Знать:

- типы и виды энергетических ресурсов, их источников и их рациональное использование в промышленности и коммунальном хозяйстве;
- основные понятия, определения и методы расчёта термодинамических, гидродинамических и физико-химических процессов, на основании которых работают теплоэнергетическое оборудование предприятия;
- отечественные и зарубежные достижения в создании современного теплоэнергетического оборудования;
- структуры Энергонадзора и Ростехнадзора, их функции, взаимодействие с энергослужбой предприятия;
- основы управления технологическими объектами, принципы и особенности построения АСУ сложными теплотехническими объектами;
- управление в режимах пуска, останова и нормальной эксплуатации, автоматизацию управления систем производства и распределения энергоресурсов;
- состав, функциональное назначение, взаимодействие и взаимозависимость отдельных частей и всего технологического оборудования цеха (предприятия) в целом;
- основные службы по эксплуатации и ремонту, их структуру и функции;
- правила техники безопасности, производственной санитарии, пожарной безопасности на предприятии-месте практики;

- нормы охраны труда, правила производственной и трудовой дисциплины на предприятии-месте практики.

Уметь:

- работать со справочной литературой, с ГОСТ, СНиП, СП, ПБ, РД и другой нормативно-правовой литературой в сфере энергетики;
- анализировать информацию о новых типах и конструкциях современного теплоэнергетического оборудования, выпускаемого отечественными и зарубежными предприятиями, в соответствии с их функциональным назначением и требуемыми характеристиками;
- собирать и анализировать исходные данные для проектирования различного теплоэнергетического оборудования с использованием нормативной документации и современных методов поиска и обработки информации;
- проводить тепловые и гидравлические расчеты теплообменного оборудования и его отдельных элементов, использовать программы расчетов характеристик теплообменного оборудования цеха (предприятия) в целом;
- правильно эксплуатировать энергетическое оборудование, работать в составе эксплуатационного персонала, диспетчерской службы, контролировать работу отдельных агрегатов, цехов и системы в целом;
- измерять основные параметры объекта с помощью типовых измерительных приборов, применять полученные данные в расчетах технологических процессов;
- контролировать работу системы АСУ объектом;
- соблюдать правила техники безопасности, производственной санитарии, пожарной безопасности на предприятии-месте практики;
- соблюдать нормы охраны труда, производственной и трудовой дисциплины на предприятии-месте практики.

Владеть:

- методиками расчета различных элементов энергетического оборудования;
- навыками расчетов и составления материальных и тепловых балансов энергетического оборудования, предприятия, цеха в соответствии с нормативными документами;
- навыками: работы с производственно-технической документацией, определяющей работу оборудования; проведения планово-предупредительных и аварийных ремонтов оборудования;
- навыками тепловых, гидравлических расчетов систем тепло-, воздухо- и газоснабжения предприятия, цеха;
- информацией о технических параметрах теплообменного оборудования, входящего в состав энергетических и технологических установок;
- методиками расчета технологических процессов, обеспечивающих работу теплоэнергетического оборудования;
- навыками обеспечения на рабочем месте, в цеху, на предприятии правил техники безопасности, производственной санитарии, пожарной безопасности на предприятии-месте практики;
 - навыками обеспечения на рабочем месте, в цеху, на предприятии норм охраны труда, производственной и трудовой дисциплины.

Оценочные материалы для текущего контроля и оценивания окончательных результатов прохождения практики

Вопросы и задания к защите отчета по практике

1. Структура предприятия (по выбору руководителя практики);
2. Тепловая схема подразделения предприятия (по выбору руководителя практики)
3. Опишите применение нагнетателей в тепловых схемах подразделения предприятия (по выбору руководителя практики)
4. Опишите применение тепловых двигателей в тепловых схемах подразделения предприятия (по выбору руководителя практики)
5. Опишите теплообменное оборудование, применяемое в тепловых схемах подразделения предприятия (по выбору руководителя практики)
6. Какие котельные установки применяются в тепловых схемах подразделения предприятия (по выбору руководителя практики)
7. Опишите конструкцию тепловых сетей, применяемых в тепловых схемах подразделения предприятия (по выбору руководителя практики)
8. Опишите способы подготовки воды, применяемые в подразделениях предприятия (по выбору руководителя практики)
9. Опишите схемы получения внутренних энергоресурсов в тепловых схемах подразделения предприятия (по выбору руководителя практики)
10. Опишите систему теплоснабжения, применяемую в подразделениях предприятия (по выбору руководителя практики)
11. Опишите систему газоснабжения, применяемую в подразделениях предприятия (по выбору руководителя практики)
12. Опишите систему воздухообеспечения, применяемую в подразделениях предприятия (по выбору руководителя практики)
13. Опишите систему технического водоснабжения, применяемую в подразделениях предприятия (по выбору руководителя практики)
14. Принципиальная технологическая схема паровой котельной.
15. Понятие о котельной установке. Основное и вспомогательное оборудование.
16. Виды давления. Приборы и единицы измерения.
17. Температура. Единицы измерения. Приборы для измерения температуры.
18. Теплота. Способы передачи тепла.
19. Виды пара. Зависимость температуры кипения от давления.
20. Топки. Классификация топок.
21. Котёл Е 1/9 – Г (МЗК – 7Г). Устройство. Принцип работы.
22. Котёл Е 1/9 – 1. Устройство. Принцип работы.
23. Котёл ДКВР – 6,5/13. Устройство. Принцип работы.
24. Котёл ДКВР – 10 – 13. Устройство. Принцип работы.
25. Котёл ДЕ – 25 – 14. Устройство. Принцип работы.
26. Котёл ТВГ – 8. Устройство. Принцип работы.
27. Котёл ТВГ – 1,5. Устройство. Принцип работы.
28. Котёл ПТВМ – 50. Устройство. Принцип работы.
29. Котёл КВГМ – 100. Устройство. Принцип работы.
30. Водоподогреватели. Назначение.
31. Пароперегреватели. Устройство. Эффективность применения.
32. Водяные экономайзеры. Устройство. Эффективность применения.
33. Воздухоподогреватели. Устройство. Эффективность применения.
34. Арматура паровых и водогрейных котлов. Требования Правил.
35. Требования Правил к манометрам.
36. Требования к поверке манометра.
37. Трехходовой кран. Положения трехходового крана.
38. Требования к водоуказательным приборам. Продувка водоуказательных приборов. Их назначение. Правила безопасности.
39. Предохранительные клапаны. Требования Правил. Требования к установке.
40. Обратный клапан. Места установки.
41. Запорная арматура. Отличие задвижек от вентиля. Маркировка.
42. Требования, предъявляемые к питательным устройствам.
43. Центробежные насосы. Порядок включения. Основные неполадки.
44. Паровые поршневые насосы. Порядок включения. Основные неполадки.
45. Примеси, содержащиеся в природных водах.

46. Нормы качества питательной и котловой воды. Таблица.
47. На-катионитный фильтр. Устройство. Принцип работы.
48. Деаэраторы атмосферного типа. Работа, арматура.
49. Продувка котла. Назначение. Виды продувок. Требования правил безопасности.
50. Случаи аварийных остановок котла (паровых, водяных).
51. Приём и сдача смены в паровой котельной.
52. Обязанности оперативного персонала во время дежурства в котельной.
53. Подготовка водяной части котла к розжигу.
54. Остановка котла на ремонт. Техника безопасности.
55. Подключение котла к холодному и действующему паропроводу.
56. Порядок аварийной остановки парового котла.
57. Порядок аварийной остановки водогрейного котла.
58. Упуск воды. Причины. Действия персонала.
59. Перепитка котла. Причины. Действия персонала.
60. Повышение давления пара. Причины. Действия персонала.
61. Резкое снижение уровня воды по водоуказательному стеклу. Предупреждение. Причины. Действия персонала.
62. Понятие о техническом освидетельствовании котлов.
63. Гидравлическое испытание котла. Условия проведения.
64. Организация топливоснабжения КЭС.
65. Прием, разгрузка и хранение топлива.
66. Приемные и складские сооружения, их механизация и эксплуатация.
67. Подготовка топлива для подачи в котельный цех.
68. Количественный и качественный учет топлива, поступающего на КЭС и отправляемого в отдельный цех.
69. Организация эксплуатации и ремонта оборудования топливного цеха.
70. Приготовления топлива для сжигания, схема, компоновка и конструкции механизмов топливоприготовления (питатели, мельницы, горелки, мазутное хозяйство, ГРП (ГРУ)).
71. Устройство котельного агрегата: каркас котла, обмуровка, испарительная система, пароперегреватель, водяной экономайзер, воздухоподогреватель.
72. Циркуляция воды в котле и отвод пара из барабана в пароперегреватель.
73. Параметры пара, получаемые в котле. Регулятор перегрева пара.
74. Вспомогательное оборудование котельного агрегата и котельной: дымосос, дутьевые вентиляторы, золоуловители, устройство гидрозолоудаления, сепараторы непрерывной продувки, трубопроводы котельного цеха.
75. Управление работой котельного агрегата и его вспомогательного оборудования.
76. Водогрейные котлы (назначение, устройство, схема включения, техническая характеристика), организация эксплуатации и инструктаж по эксплуатации оборудования (пуск, остановка, нормальная эксплуатация котельного агрегата).
77. Техничко-экономические показатели котельного агрегата.
78. Организация ремонтов основного и вспомогательного оборудования цеха, их периодичность.
79. Подготовка к ремонтам, их проведение и прием оборудования из ремонта, техническая документация по ремонтам, включая порядок допусков к работе.
80. Контроль за состоянием оборудования и трубопроводов, как в процессе нормальной эксплуатации, так и во время ремонтов.
81. Техничко-экономические показатели работы оборудования котельного цеха.
82. Принципиальная схема химической очистки воды для восполнения потерь питательной воды котлов и для подпитки водяных тепловых сетей.
83. Оборудование хим. цеха: осветлители, ионитовые и механические фильтры, дозаторы, декарбонизаторы и др. Регенеративное хозяйство. Прием, хранение, приготовление и транспортировка реагентов. Организация контроля за качеством воды, пара, масел, топлива.
84. Тепловая схема КЭС.
85. Основное и вспомогательное оборудование турбинного цеха.
86. Турбина, ее конструкция. Регулирование и защита турбины.
87. Вспомогательное оборудование турбинного цеха, питательные насосы, регенеративные подогреватели питательной воды, деаэраторы, конденсаторы и т.п., их конструкция и компоновка.
88. На ТЭЦ особое внимание уделить изучению устройств по приготовлению тепла для тепловых сетей: тепловая схема насосно-подогревательной и деаэрационно-подпиточной установок, деаэраторы для подпитки тепловых сетей, сетевые подогреватели, сетевые подогреватели, сетевые и подпиточные насосы, их устройство и технические характеристики.
89. Организация эксплуатации основного и вспомогательного оборудования турбинного цеха.
90. Пуск, остановка, номинальный режим, эксплуатация.
91. Организация ремонтов оборудования цеха, их периодичность. Циркуляционное водоснабжение ТЭЦ, циркуляционные насосы, охладители и др.

МИНИСТЕРСТВО НАУКИ И ВЫСШЕГО ОБРАЗОВАНИЯ
РОССИЙСКОЙ ФЕДЕРАЦИИ

Новомосковский институт (филиал)
федерального государственного бюджетного образовательного учреждения высшего образования
«Российский химико-технологический университет имени Д.И. Менделеева»

УТВЕРЖДАЮ

Зам. директора по УиНР Новомосковского института
РХТУ им. Д.И. Менделеева

_____ Овчаров А.В.
« ____ » _____ 2024 г.

Программа практики

Производственная практика. Проектная практика

Направление подготовки 13.03.01 «Теплоэнергетика и теплотехника»

Направленность (профиль) подготовки «Промышленная теплоэнергетика»

Квалификация выпускника Бакалавр

(бакалавр, магистр, дипломированный специалист)

Форма обучения заочная

(очная, очно-заочная и др.)

г. Новомосковск
2024 г.

Разработчик (ки):

К.т.н., доцент кафедры «Промышленная теплоэнергетика»
Новомосковского института РХТУ им. Д.И. Менделеева

_____ Золотарева В.Е.
подпись

1. ВИД ПРАКТИКИ, СПОСОБЫ И ФОРМЫ ЕЁ ПРОВЕДЕНИЯ

Вид практики, способы и формы её проведения

Вид практики – производственная практика

Тип практики – проектная практика.

Способы проведения практики: стационарная.

Формы проведения практики: дискретно – по периодам проведения практики – путём чередования в календарном учебном графике периодов учебного времени для проведения практик с периодами учебного времени для проведения теоретических занятий.

Место проведения практики - Новомосковский институт РХТУ им. Д.И. Менделеева, кафедра «Промышленная теплоэнергетика» (ПТЭ).

Нормативные документы, используемые при разработке рабочей программы практики

Нормативную правовую базу разработки рабочей программы практики составляют:

- Федеральный закон от 29.12.2012 № 273-ФЗ «Об образовании в Российской Федерации» (с учетом изменений и дополнений);

- Приказ Минобрнауки России от 06.04.2021 N 245 «Об утверждении Порядка организации и осуществления образовательной деятельности по образовательным программам высшего образования – программам бакалавриата, программам специалитета, программам магистратуры»;

- Федеральный государственный образовательный стандарт высшего образования (ФГОС ВО) (ФГОС-3++) по направлению подготовки 13.03.01 Теплоэнергетика и теплотехника, утвержденный приказом Министерства образования и науки Российской Федерации от 28.02.2018 г. N 143 (Зарегистрировано в Минюсте России 22.03.2018 г. N 50480);

- Положение о практической подготовке обучающихся, утвержденное приказом Министерства науки и высшего образования Российской Федерации и Министерства просвещения Российской Федерации от 05.08.2020 г. № 885/390 (зарегистрирован Министерством юстиции Российской Федерации 11.09.2020 г., регистрационный № 59778);

- Методические рекомендации по организации образовательного процесса для обучения инвалидов и лиц с ограниченными возможностями здоровья в образовательных организациях высшего образования, в том числе оснащённости образовательного процесса (утверждены заместителем Министра образования и науки РФ А.А. Климовым от 08.04.2014 № АК-44/05вн)

- Устав ФГБОУ ВО РХТУ им. Д.И. Менделеева;

- Положение о Новомосковском институте (филиале) РХТУ им. Д.И. Менделеева.

- Локальные нормативные акты Новомосковского института (филиала) РХТУ им. Д.И. Менделеева.

Рабочая программа практики (далее – Программа, РПП) составлена в соответствии с требованиями Федерального государственного образовательного стандарта высшего образования (уровень бакалавриата) по направлению подготовки 13.03.01 «Теплоэнергетика и теплотехника», утвержденного приказом Министерства науки и высшего образования Российской Федерации от 28.02.2018 г. N 143 (Зарегистрировано в Минюсте России 22.03.2018 г. N 50480), рекомендациями Учебно-методической комиссии НИ РХТУ им. Д.И. Менделеева и накопленным опытом проведения практики кафедрой «Промышленная теплоэнергетика» НИ РХТУ им. Д.И. Менделеева (далее – Институт).

Контроль успеваемости студентов ведется по принятой в Институте системе.

Рабочая программа практики может быть реализована с применением электронного обучения и дистанционных образовательных технологий полностью или частично.

2. ЦЕЛИ ПРОХОЖДЕНИЯ ПРАКТИКИ

Целью проектной практики является закрепление теоретических знаний и практических умений, полученных в рамках предметов, читаемых обучающимся на предыдущих курсах и приобретение ими практических навыков для решения задач в области промышленной теплоэнергетики.

Задачами прохождения проектной практики являются:

- формирование навыков выполнения графического материала с помощью современных систем автоматизированного проектирования теплоэнергетических установок и систем в проектно-конструкторской деятельности;

- приобретение знаний по последовательности проведения расчета тепловой схемы паротурбинной установки и ее материального баланса, по определению показателей эффективности паротурбинных установок;

- приобретение знаний о характеристиках основного и вспомогательного оборудования паротурбинных установок отечественного производства, серийно выпускаемого промышленностью;

- формирование и развитие умений выполнения теплового конструктивного расчета теплообменных аппаратов, гидравлического расчета теплообменных аппаратов, а также механического расчета на прочность основных узлов теплообменных аппаратов по типовым методикам в соответствии с заданием на проектирование;

- формирование и развитие умений проектирования тепловых схем паротурбинных установок, электрических схем защиты и управления двигателя привода центробежного насоса;
- формирование и развитие умений проектирования и чтения графического изображения теплообменных аппаратов, выявления особенностей в их конструкциях по чертежам;
- приобретение и формирование навыков построения процессов расширения пара в турбине в h, s - диаграмме с учетом потерь вследствие необратимости, выбора стандартного оборудования паротурбинной установки по каталогам и базам данных заводов-изготовителей;
- приобретение и формирование навыков графического изображения схем установок и чертежа общего вида теплообменного аппарата с использованием стандартных средств автоматизации проектирования в соответствии с правилами оформления графической конструкторской документации (ЕСКД).

3. МЕСТО ПРАКТИКИ В СТРУКТУРЕ ООП

Проектная практика относится к части, формируемой участниками образовательных отношений, блока 2 Практики. Для заочной формы обучения производственная (проектная) практика является обязательной для освоения в 9 семестре на 5 курсе.

Проектная практика представляет собой вид учебных занятий, непосредственно ориентированных на профессионально-практическую подготовку обучающихся.

Проектная практика базируется на компетенциях, сформированных в рамках изучения следующих дисциплин: «Техническая термодинамика», «Тепломассообмен», «Нагнетатели», «Тепловые двигатели», «Начертательная геометрия. Инженерная и компьютерная графика», «Системы автоматизированного проектирования теплоэнергетических установок и систем», «Электротехника и электроника», «Котельные установки и парогенераторы», «Источники производства теплоты», «Потребители теплоты».

Успешное прохождение Проектной практики является фундаментом для дальнейшего освоения дисциплин: «Проектирование и эксплуатация систем теплоэнергоснабжения», «Автономные системы энергоснабжения», Преддипломная практика, Подготовка к процедуре защиты и защита выпускной квалификационной работы.

4. ПЛАНИРУЕМЫЕ РЕЗУЛЬТАТЫ ПРОХОЖДЕНИЯ ПРАКТИКИ, СООТНЕСЕННЫЕ С ПЛАНИРУЕМЫМИ РЕЗУЛЬТАТАМИ ОСВОЕНИЯ ОПОП

Прохождение производственной (проектной) практики направлено на формирование следующих компетенций:

Категория компетенций	Код и наименование компетенции	Код и наименование индикатора достижения компетенции
Универсальные компетенции		
Командная работа и лидерство	УК-2 Способен определять круг задач в рамках поставленной цели и выбирать оптимальные способы их решения, исходя из действующих правовых норм, имеющихся ресурсов и ограничений	УК-2.1 Определяет круг задач в рамках поставленной цели, определяет связи между ними и ожидаемые результаты их решения
		УК-2.2 В рамках поставленных задач определяет имеющиеся ресурсы и ограничения, действующие правовые нормы
Самоорганизация и саморазвитие (в том числе здоровьесбережение)	УК-6 Способен управлять своим временем, выстраивать и реализовывать траекторию саморазвития на основе принципов образования в течение всей жизни	УК-6.1 Использует инструменты и методы управления временем при выполнении конкретных задач, проектов, при достижении поставленных целей
		УК-6.2 Оценивает требования рынка труда и предложения образовательных услуг для выстраивания траектории собственного профессионального роста
Профессиональные компетенции		
Тип задач профессиональной деятельности: проектно-конструкторский	ПК-5. Готов к участию в работах по разработке технологических схем; выполнению расчётов по типовым методикам и проектированию объектов	ПК-5.1 Выполняет сбор, подготовку и анализ исходных данных, предварительно намечает наиболее эффективные варианты тепловых схем объектов профессиональной деятельности с использованием типовых технических решений
		ПК-5.2 Выполняет расчеты теплотехнологических схем и конструктивных элементов теплотехнического оборудования по типовым методикам с использованием компьютерных технологий.

	профессиональной деятельности	ПК-5.3 Подбирает необходимое серийное оборудование и проектирует объекты профессиональной деятельности на основе действующей нормативно-технической документации в соответствии с техническим заданием.
--	-------------------------------	--

В результате прохождения практики студент бакалавриата должен:

Знать:

- современные системы автоматизированного проектирования теплоэнергетических установок и систем;
- принципы построения схем функционирования теплоэнергетических систем и установок;
- типы и виды энергетических ресурсов, их источников и их рациональное использование в промышленности и коммунальном хозяйстве.
- основные понятия, определения и методы расчёта термодинамических, гидродинамических и физико-химических процессов, на основании которых работают теплоэнергетическое оборудование предприятия.
- основные инструменты и методы управления временем, необходимых для решения поставленных задач.
- последовательность проведения расчета тепловой схемы паротурбинной установки и ее материального баланса, расчета показателей эффективности паротурбинных установок;
- типовые методики теплового, конструктивного, гидравлического расчета оборудования, входящего в структуру технологической схемы в соответствии с заданием;
- характеристики основного и вспомогательного оборудования паротурбинных установок отечественного производства, серийно выпускаемого промышленностью;
- каталоги и базы данных заводов-изготовителей основного и вспомогательного оборудования теплоэнергетических систем.

Уметь:

- применять современные системы автоматизированного проектирования теплоэнергетических установок и систем в проектной деятельности;
- проектировать и читать графические изображения теплообменных аппаратов, выявлять особенности в их конструкциях по чертежам;
- работать со справочной литературой, с ГОСТ, СНИП, СП, ПБ, РД и другой нормативно-правовой литературой в сфере энергетики;
- анализировать информацию о новых типах и конструкциях современного теплоэнергетического оборудования, выпускаемого отечественными и зарубежными предприятиями, в соответствии с их функциональным назначением и требуемыми характеристиками;
- планировать свое время при выполнении конкретных задач и достижении поставленных целей в процессе учебы и в ходе профессиональной деятельности;
- проектировать тепловые схемы паротурбинных установок, электрические схемы защиты и управления двигателя привода центробежного насоса;
- выполнять тепловой конструктивный расчет теплообменных аппаратов, гидравлический расчет теплообменных аппаратов, а также механический расчет на прочность основных узлов теплообменных аппаратов по типовым методикам в соответствии с заданием на проектирование;
- по результатам выполненных расчетов подбирать необходимые серийные теплообменные аппараты, насосы и другое, необходимое в соответствии с техническим заданием, оборудование.

Владеть:

- навыками выполнения графического материала с помощью современных систем автоматизированного проектирования теплоэнергетических установок и систем в проектно-конструкторской деятельности;
- методиками расчета различных элементов энергетического оборудования;
- навыками расчетов и составления материальных и тепловых балансов энергетического оборудования, предприятия, цеха в соответствии с нормативными документами;
- навыками управления временем при выполнении конкретных задач, проектов, при достижении поставленных целей в сфере;
- навыками построения процессов расширения пара в турбине в h, s - диаграмме с учетом потерь вследствие необратимости
- навыками графического изображения схем установок и чертежа общего вида теплообменного аппарата с использованием компьютерных технологий;
- навыками выбора стандартного оборудования паротурбинной установки по каталогам и базам данных заводов-изготовителей в соответствии с техническим заданием;
- навыками графического изображения схем установок и чертежа общего вида теплообменного аппарата в соответствии с правилами оформления графической конструкторской документации (ЕСКД).

5. ОБЪЕМ ПРАКТИКИ ОБЪЕМ ПРАКТИКИ И ВИДЫ ОБРАЗОВАТЕЛЬНОГО ПРОЦЕССА

Общая трудоемкость Проектной практики составляет 108 час или 3 зачетных единиц (з.е). При заочной форме обучения производственная (проектная) практика проводится на 5 курсе в 9 семестре.

Вид учебной работы	Всего, ак.час.	Семестры ак.час	Семестры з.е.
--------------------	----------------	-----------------	---------------

	Всего	108								
--	--------------	------------	--	--	--	--	--	--	--	--

*СРС – самостоятельная работа обучающихся;

**УО – устный опрос.

6.2 Содержание разделов производственной (проектной) практики

Производственная (проектная) практика проходит в течение 9 семестра 5 курса дискретно – по периодам проведения практики – путём чередования в календарном учебном графике периодов учебного времени для проведения практик с периодами учебного времени для проведения теоретических занятий. Проверка выполнения программы практики осуществляется в форме текущего контроля и оценивания окончательных результатов прохождения практики руководителем практики. По окончании практики обучающийся в ходе зачета с оценкой защищает результаты проектной работы комиссии, в состав которой входит руководителю практики.

№ раздела	Наименование раздела практики	Содержание раздела
1.	Введение в практику	Инструктаж по программе проектной практики, подготовке отчета и процедуре защиты.
2.	Расчет тепловой схемы паротурбинной установки (ПТУ) и показателей эффективности ПТУ	Построение процессов расширения пара в турбине в h, s – диаграмме (теоретических и действительных). Разработка принципиальной тепловой схемы паротурбинной установки (ПТУ). Расчет материальных и тепловых потоков. Расчет показателей эффективности ПТУ.
3.	Выбор оборудования ПТУ	Выбор количества и единичной мощности паровых котлов, типа деаэратора, насосного оборудования, теплообменных аппаратов.
4.	Расчеты теплообменных аппаратов	Тепловой конструктивный расчет, гидравлический расчет теплообменного аппарата, механический расчет на прочность отдельных узлов теплообменного аппарата.
5.	Расчет рабочего колеса центробежного насоса	Определение геометрических размеров и построение профиля рабочего колеса центробежного насоса.
6.	Разработка схем управления и защиты электродвигателя привода насоса.	Выбор тепловых реле, автоматических выключателей, магнитных пускателей. Выбор кабеля и его проверка.
7.	Подготовка отчета по практике. Защита отчёта.	Оформление отчета и его защита.

7. СООТВЕТСТВИЕ СОДЕРЖАНИЯ ТРЕБОВАНИЯМ К РЕЗУЛЬТАТАМ ПРОХОЖДЕНИЯ ПРАКТИКИ

№ п/п	В результате прохождения практики студент должен:	Раздел 1	Раздел 2	Раздел 3	Раздел 4	Раздел 5	Раздел 6	Раздел 7
	Знать:							
1.	- современные системы автоматизированного проектирования теплоэнергетических установок и систем;	+						+
2.	- принципы построения схем функционирования теплоэнергетических систем и установок;		+					+
3.	- типы и виды энергетических ресурсов, их источников и их рациональное использование в промышленности и коммунальном хозяйстве.	+						
4.	- основные понятия, определения и методы расчёта термодинамических, гидродинамических и физико-химических процессов, на основании которых работают теплоэнергетическое оборудование предприятия.	+	+					
5.	- основные инструменты и методы управления временем, необходимых для решения поставленных задач.		+	+	+	+	+	+
6.	- последовательность проведения расчета тепловой схемы паротурбинной установки и ее материального баланса, расчета показателей эффективности паротурбинных установок;		+					+
7.	- типовые методики теплового, конструктивного, гидравлического				+			+

	расчета оборудования, входящего в структуру технологической схемы в соответствии с заданием;							
8.	- характеристики основного и вспомогательного оборудования паротурбинных установок отечественного производства, серийно выпускаемого промышленностью;			+	+	+	+	
9.	- каталоги и базы данных заводов-изготовителей основного и вспомогательного оборудования теплоэнергетических систем.	+		+			+	+
	Уметь:							
1.	- применять современные системы автоматизированного проектирования теплоэнергетических установок и систем в проектной деятельности;	+						+
2.	- проектировать и читать графические изображения теплообменных аппаратов, выявлять особенности в их конструкциях по чертежам;	+		+				+
3.	- работать со справочной литературой, с ГОСТ, СНиП, СП, ПБ, РД и другой нормативно-правовой литературой в сфере энергетики;	+				+	+	+
4.	- анализировать информацию о новых типах и конструкциях современного теплоэнергетического оборудования, выпускаемого отечественными и зарубежными предприятиями, в соответствии с их функциональным назначением и требуемыми характеристиками;			+				
5.	- планировать свое время при выполнении конкретных задач и достижении поставленных целей в процессе учебы и в ходе профессиональной деятельности;		+	+	+	+	+	+
6.	- проектировать тепловые схемы паротурбинных установок, электрические схемы защиты и управления двигателя привода центробежного насоса;		+				+	
7.	- выполнять тепловой конструктивный расчет теплообменных аппаратов, гидравлический расчет теплообменных аппаратов, а также механический расчет на прочность основных узлов теплообменных аппаратов по типовым методикам в соответствии с заданием на проектирование;					+		+
8.	- по результатам выполненных расчетов подбирать необходимые серийные теплообменные аппараты, насосы и другое, необходимое в соответствии с техническим заданием, оборудование.			+	+	+		+
	Владеть							
1.	- навыками выполнения графического материала с помощью современных систем автоматизированного проектирования теплоэнергетических установок и систем в проектно-конструкторской деятельности;							+
2.	- методиками расчета различных элементов энергетического оборудования;			+	+	+		+
3.	- навыками расчетов и составления материальных и тепловых балансов энергетического оборудования, предприятия, цеха в соответствии с нормативными документами;		+				+	+
4.	- навыками управления временем при выполнении конкретных задач, проектов, при достижении поставленных целей в сфере;		+	+	+	+	+	+
5.	- навыками построения процессов расширения пара в турбине в h, s - диаграмме с учетом потерь вследствие необратимости		+					+
6.	- навыками графического изображения схем установок и чертежа общего вида теплообменного аппарата с использованием компьютерных технологий;	+					+	+
7.	- навыками выбора стандартного оборудования паротурбинной установки по каталогам и базам данных заводов-изготовителей в соответствии с техническим заданием;	+		+				+
8.	- навыками графического изображения схем установок и чертежа общего вида теплообменного аппарата в соответствии с правилами оформления графической конструкторской документации (ЕСКД).	+	+				+	+

В результате прохождения ознакомительной практики студент должен овладеть следующими компетенциями и индикаторами их достижения

Код и наименование компетенции	Код и наименование индикатора достижения компетенции	Раздел 1	Раздел 2	Раздел 3	Раздел 4	Раздел 5	Раздел 6	Раздел 7
УК-2 Способен определять круг задач в рамках поставленной цели и выбирать оптимальные способы их решения, исходя из действующих правовых норм, имеющихся ресурсов и ограничений	УК-2.1 Определяет круг задач в рамках поставленной цели, определяет связи между ними и ожидаемые результаты их решения	+						+
	УК-2.2 В рамках поставленных задач определяет имеющиеся ресурсы и ограничения, действующие правовые нормы			+	+	+		+
УК-6 Способен управлять своим временем, выстраивать и реализовывать траекторию саморазвития на основе принципов образования в течение всей жизни	УК-6.1 Использует инструменты и методы управления временем при выполнении конкретных задач, проектов, при достижении поставленных целей		+	+	+	+	+	+
	УК-6.2 Оценивает требования рынка труда и предложения образовательных услуг для выстраивания траектории собственного профессионального роста	+						+
ПК-5. Готов к участию в работах по разработке технологических схем; выполнению расчётов по типовым методикам и проектированию объектов профессиональной деятельности	ПК-5.1 Выполняет сбор, подготовку и анализ исходных данных, предварительно намечает наиболее эффективные варианты тепловых схем объектов профессиональной деятельности с использованием типовых технических решений	+	+			+		+
	ПК-5.2 Выполняет расчеты теплотехнологических схем и конструктивных элементов теплотехнического оборудования по типовым методикам с использованием компьютерных технологий.		+		+	+		+
	ПК-5.3 Подбирает необходимое серийное оборудование и проектирует объекты профессиональной деятельности на основе действующей нормативно-технической документации в соответствии с техническим заданием.				+	+		+

8. ПРАКТИЧЕСКИЕ ЗАНЯТИЯ

Практические занятия проводятся в соответствии с содержанием производственной практики – Проектной практики.

9. САМОСТОЯТЕЛЬНАЯ РАБОТА

Внеаудиторная СРС направлена на: поиск информации в ЭОС, её использование при подготовке отчета по практике; проработку материала практических занятий; выполнение расчетной и графической части в соответствии с техническим заданием; закрепление приобретенных знания и умений для формирования практических навыков.

Планирование времени на самостоятельную работу, необходимого на выполнение отчета по прохождению практики, студентам надо осуществлять на весь период практики, предусматривая при этом регулярное повторение пройденного материала. Материал, полученный на практических занятиях, необходимо регулярно дополнять сведениями из литературных источников, представленных в рабочей программе. При работе с указанными источниками рекомендуется составлять краткий конспект материала, с обязательным фиксированием библиографических данных источника. Внеаудиторная СРС направлена на поиск информации в ЭИОС и её использование при подготовке отчета по практике, проработке материала практических занятий, закреплении приобретенных знаний и умений для формирования навыков

10. ОБРАЗОВАТЕЛЬНЫЕ ТЕХНОЛОГИИ

Реализация компетентного подхода предусматривается в виде совместной работы обучающегося, руководителя практики. Во время проведения проектной практики используются следующие технологии: групповые

организационные собрания, индивидуальные консультации по выполнению программы практики. Предусматривается проведение самостоятельной работы обучающихся под контролем преподавателя.

11. ОЦЕНОЧНЫЕ МАТЕРИАЛЫ

11.1 Перечень компетенций, этапы их формирования в процессе освоения программы. Показатели и критерии оценивания компетенций на разных этапах их формирования

Код и наименование компетенций	Код и наименование индикатора достижения компетенции	Этапы формирования компетенций	Показатели оценивания	В результате прохождения практики обучающийся должен:
<p>УК-2 Способен определять круг задач в рамках поставленной цели и выбирать оптимальные способы их решения, исходя из действующих правовых норм, имеющихся ресурсов и ограничений.</p> <p>УК-6 Способен управлять своим временем, выстраивать и реализовывать траекторию саморазвития на основе принципов образования в течение всей жизни.</p> <p>ПК-5. Готов к участию в работах по разработке технологических схем; выполнению расчётов по типовым методикам и проектированию объектов профессиональной деятельности.</p>	<p>УК-2.1 Определяет круг задач в рамках поставленной цели, определяет связи между ними и ожидаемые результаты их решения.</p> <p>УК-2.2 В рамках поставленных задач определяет имеющиеся ресурсы и ограничения, действующие правовые нормы.</p> <p>УК-6.1 Использует инструменты и методы управления временем при выполнении конкретных задач, проектов, при достижении поставленных целей.</p> <p>УК-6.2 Оценивает требования рынка труда и предложения образовательных услуг для выстраивания траектории собственного профессионального роста.</p> <p>ПК-5.1 Выполняет сбор, подготовку и анализ исходных данных, предварительно намечает наиболее эффективные варианты тепловых схем объектов профессиональной деятельности с использованием типовых технических решений.</p> <p>ПК-5.2 Выполняет расчеты теплотехнологических схем и конструктивных элементов теплотехнического оборудования по типовым методикам с</p>	Формирование знаний	Сформированность знаний (полнота, глубина, осознанность)	<p>Знать:</p> <ul style="list-style-type: none"> - современные системы автоматизированного проектирования теплоэнергетических установок и систем; - принципы построения схем функционирования теплоэнергетических систем и установок; - типы и виды энергетических ресурсов, их источников и их рациональное использование в промышленности и коммунальном хозяйстве. - основные понятия, определения и методы расчёта термодинамических, гидродинамических и физико-химических процессов, на основании которых работают теплоэнергетическое оборудование предприятия. - основные инструменты и методы управления временем, необходимых для решения поставленных задач. - последовательность проведения расчета тепловой схемы паротурбинной установки и ее материального баланса, расчета показателей эффективности паротурбинных установок; - типовые методики теплового, конструктивного, гидравлического расчета оборудования, входящего в структуру технологической схемы в соответствии с заданием; - характеристики основного и

	<p>использованием компьютерных технологий.</p> <p>ПК-5.3 Подбирает необходимое серийное оборудование и проектирует объекты профессиональной деятельности на основе действующей нормативно-технической документации в соответствии с техническим заданием.</p>			<p>вспомогательного оборудования паротурбинных установок отечественного производства, серийно выпускаемого промышленностью;</p> <p>- каталоги и базы данных заводов-изготовителей основного и вспомогательного оборудования теплоэнергетических систем.</p>
		<p>Формирование умений</p>	<p>Сформированность умений (прочность, последовательность, правильность, результативность, рефлексивность)</p>	<p>Уметь:</p> <ul style="list-style-type: none"> - применять современные системы автоматизированного проектирования теплоэнергетических установок и систем в проектной деятельности; - проектировать и читать графические изображения теплообменных аппаратов, выявлять особенности в их конструкциях по чертежам; - работать со справочной литературой, с ГОСТ, СНиП, СП, ПБ, РД и другой нормативно-правовой литературой в сфере энергетики; - анализировать информацию о новых типах и конструкциях современного теплоэнергетического оборудования, выпускаемого отечественными и зарубежными предприятиями, в соответствии с их функциональным назначением и требуемыми характеристиками; - планировать свое время при выполнении конкретных задач и достижении поставленных целей в процессе учебы и в ходе профессиональной деятельности; - проектировать тепловые схемы паротурбинных установок, электрические схемы защиты и управления двигателя привода центробежного насоса;

				<p>- выполнять тепловой конструктивный расчет теплообменных аппаратов, гидравлический расчет теплообменных аппаратов, а также механический расчет на прочность основных узлов теплообменных аппаратов по типовым методикам в соответствии с заданием на проектирование;</p> <p>- по результатам выполненных расчетов подбирать необходимые серийные теплообменные аппараты, насосы и другое, необходимое в соответствии с техническим заданием, оборудование.</p>
		<p>Формирование навыков и (или) опыта деятельности</p>	<p>Сформированность навыков и (или) опыта деятельности (качественность, скорость, автоматизм, редуцированность действий)</p>	<p>Владеть:</p> <p>- навыками выполнения графического материала с помощью современных систем автоматизированного проектирования теплоэнергетических установок и систем в проектно-конструкторской деятельности;</p> <p>- методиками расчета различных элементов энергетического оборудования;</p> <p>- навыками расчетов и составления материальных и тепловых балансов энергетического оборудования, предприятия, цеха в соответствии с нормативными документами;</p> <p>- навыками управления временем при выполнении конкретных задач, проектов, при достижении поставленных целей в сфере;</p> <p>- навыками построения процессов расширения пара в турбине в h, s - диаграмме с учетом потерь вследствие необратимости</p> <p>- навыками графического изображения схем установок и чертежа общего вида теплообменного аппарата с использованием компьютерных</p>

				технологий; - навыками выбора стандартного оборудования паротурбинной установки по каталогам и базам данных заводов-изготовителей в соответствии с техническим заданием; - навыками графического изображения схем установок и чертежа общего вида теплообменного аппарата в соответствии с правилами оформления графической конструкторской документации (ЕСКД).
--	--	--	--	--

11.2. Оценочные средства уровня формирования компетенций по практике

Цель контроля, вид контроля и условия достижения цели контроля

Цель контроля	Постановка задания	Вид контроля	Условие достижения цели контроля
Выявление уровня знаний, умений, овладения навыками	Вопросы ставятся в соответствии с алгоритмом действий, лежащих в основе знаний, умения, овладения навыками	Текущий Оценивание окончательных результатов прохождения практики	Цель контроля может быть достигнута только в ходе выполнения обучающимися соответствующих заданий, контрольных задач или упражнений

Шкала оценивания формирования компетенций по практике при текущем контроле (в соответствии с календарным планом)

Код и наименование общепрофессиональной компетенции	Показатели текущего контроля	Уровень формирования индикатора достижения компетенции		
		высокий	пороговый	не освоена
<p>УК-2. Способен определять круг задач в рамках поставленной цели и выбирать оптимальные способы их решения, исходя из действующих правовых норм, имеющихся ресурсов и ограничений</p> <p>УК-6. Способен управлять своим временем, выстраивать и реализовывать траекторию саморазвития на основе принципов образования в течение всей жизни</p> <p>ПК-5. Готов к участию в работах по разработке технологических схем; выполнению расчётов по типовым методикам и проектированию объектов профессиональной деятельности</p>	Контроль выполнения календарного графика	Сроки выполнения этапов задания соответствуют календарному графику	Сроки выполнения этапов задания не полностью соответствуют календарному графику	Сроки выполнения этапов задания не соответствуют календарному графику
	Качество подбора необходимых материалов, выписок из служебной документации предприятия, в том числе касающихся охраны труда на данном предприятии	В полном объёме	Не в полном объёме	Не собран

	Выбор методов анализа и расчетов	Без помощи преподавателя	По указанию преподавателя	С помощью преподавателя
	Уровень использования дополнительной литературы	Без помощи преподавателя	По указанию преподавателя	С помощью преподавателя
	Предоставление готового отчета к защите	Отчёт представлен к защите в срок	Отчёт представлен к защите после назначенного срока	Отчёт не представлен к защите

Шкала оценивания формирования компетенций при оценивании окончательных результатов прохождения практики

Оценивание окончательных результатов прохождения проектной практики проводится в форме защиты обучающимся в 7 семестре отчета по практике перед комиссией. Персональный состав комиссии утверждается решением заседания кафедры.

Защита отчета состоит в докладе обучающегося (5-7 минут). В процессе защиты обучающийся кратко излагает основные результаты проделанной работы, выводы и рекомендации, структуру и анализ материалов, включаемых в отчет.

После доклада обучающемуся задаются вопросы.

После защиты отчета комиссия обсуждает результаты и большинством голосов выносит решение об оценке. По результатам ответов выставляются оценки:

- «отлично»;
- «хорошо»;
- «удовлетворительно»;
- «неудовлетворительно».

Критерии оценивания

Оценка «отлично» выставляется в случае, если обучающийся демонстрирует полное соответствие знаний, умений, навыков приведенным в таблицах показателям, оперирует приобретенными знаниями, умениями, применяет их в ситуациях повышенной сложности.

Оценка «хорошо» выставляется в случае, если обучающийся демонстрирует частичное соответствие знаний, умений, навыков приведенным в таблицах показателям: основные знания, умения освоены, но допускаются незначительные ошибки, неточности, затруднения при аналитических операциях, переносе знаний и умений на новые, нестандартные ситуации.

Оценка «удовлетворительно» выставляется в случае, если обучающийся демонстрирует неполное соответствие знаний, умений, навыков приведенным в таблицах показателям: в ходе контрольных мероприятий обучающийся показывает владение менее 50% приведенных показателей, допускаются значительные ошибки, проявляется отсутствие знаний, умений, навыков по ряду показателей, обучающийся испытывает значительные затруднения при оперировании знаниями и умениями при их переносе на новые ситуации.

Оценка «неудовлетворительно» выставляется в случае, если обучающийся демонстрирует полное отсутствие или явную недостаточность (менее 33%) знаний, умений, навыков в соответствии с планируемыми результатами обучения.

Код и наименование компетенций	Код и наименование индикатора достижения компетенции	Показатели оценки и результаты освоения РП	Уровень освоения индикатора достижения компетенции			
			высокий		пороговый	не освоена
			оценка «отлично»	оценка «хорошо»	оценка «удовлетворительно»	оценка «неудовлетворительно»
		1. Уровень усвоения материала, предусмотренного программой. 2. Уровень выполнения заданий, предусмотренных	Демонстрирует полное понимание проблемы. Речь грамотная, изложение уверенное, аргументир	Демонстрирует частичное понимание проблемы. Большинство требований, предъявляе	Демонстрирует частичное понимание проблемы. В основном требования, предъявляемые к заданию, выполнены.	Демонстрирует небольшое понимание проблемы. Многие требования, предъявляемые к

		<p>программой.</p> <p>3. Уровень изложения (культура речи, аргументированность, уверенность).</p> <p>4. Уровень использования справочной литературы.</p> <p>5. Уровень раскрытия причинно-следственных связей.</p> <p>6. Ответы на вопросы: полнота, аргументированность, убежденность.</p> <p>7. Ответственное отношение к работе, стремление к достижению высоких результатов, готовность к дискуссии.</p>	<p>ованное.</p> <p>Все требования, предъявляемые к заданию выполнены</p>	<p>мым к заданию выполнены.</p>		<p>заданию не выполнены</p>
<p>УК-2 Способен определять круг задач в рамках поставленной цели и выбирать оптимальные способы их решения, исходя из действующих правовых норм, имеющихся ресурсов и ограничений.</p> <p>УК-6 Способен управлять своим временем, выстраивать и реализовывать траекторию саморазвития на основе принципов образования</p>	<p>УК-2.1 Определяет круг задач в рамках поставленной цели, определяет связи между ними и ожидаемые результаты их решения.</p> <p>УК-2.2 В рамках поставленных задач определяет имеющиеся ресурсы и ограничения, действующие правовые нормы.</p> <p>УК-6.1 Использует инструменты и методы управления временем при выполнении конкретных задач, проектов, при достижении</p>	<p>Обучающийся должен Знать:</p> <ul style="list-style-type: none"> - современные системы автоматизированного проектирования теплоэнергетических установок и систем; - принципы построения схем функционирования теплоэнергетических систем и установок; - типы и виды энергетических ресурсов, их источники и их рациональное использование в промышленности и коммунальном хозяйстве. - основные понятия, определения и методы расчёта термодинамических, гидродинамических и физико- 	<p>Выполнение всех требований в полном объеме.</p> <p>Полные ответы на все вопросы при защите.</p> <p>Необходимые практические навыки работы с освоенным материалом сформированы в полном объеме</p>	<p>Выполнение всех требований в полном объеме.</p> <p>Ответы по существу на все вопросы при защите.</p> <p>Необходимые практические навыки работы с освоенным материалом сформированы частично в большем объеме</p>	<p>Выполнение в основном всех требований.</p> <p>Ответы по существу на большую часть вопросов при защите.</p> <p>Пробелы в знаниях не носят существенного характера</p> <p>Необходимые практические навыки работы с освоенным материалом сформированы частично</p>	<p>Выполнение не всех требований.</p> <p>Ответы при защите менее чем на половину заданных вопросов</p> <p>Необходимые практические навыки работы с освоенным материалом не сформированы</p>

<p>в течение всей жизни.</p> <p>ПК-5. Готов к участию в работах по разработке технологических схем; выполнению расчётов по типовым методикам и проектированию объектов профессиональной деятельности.</p>	<p>поставленных целей.</p> <p>УК-6.2 Оценивает требования рынка труда и предложения образовательных услуг для выстраивания траектории собственного профессионального роста.</p> <p>ПК-5.1 Выполняет сбор, подготовку и анализ исходных данных, предварительное намерение наиболее эффективные варианты тепловых схем объектов профессиональной деятельности с использованием типовых технических решений.</p> <p>ПК-5.2 Выполняет расчеты теплотехнологических схем и конструктивных элементов теплотехнического оборудования по типовым методикам с использованием компьютерных технологий.</p> <p>ПК-5.3 Подбирает необходимое серийное оборудование и проектирует объекты профессиональной деятельности на основе</p>	<p>химических процессов, на основании которых работают теплоэнергетическое оборудование предприятия.</p> <p>- основные инструменты и методы управления временем, необходимых для решения поставленных задач.</p> <p>- последовательность проведения расчета тепловой схемы паротурбинной установки и ее материального баланса, расчета показателей эффективности паротурбинных установок;</p> <p>- типовые методики теплового, конструктивного, гидравлического расчета оборудования, входящего в структуру технологической схемы в соответствии с заданием;</p> <p>- характеристики основного и вспомогательного оборудования паротурбинных установок отечественного производства, серийно выпускаемой промышленностью;</p> <p>- каталоги и базы данных заводоизготовителей основного и вспомогательного оборудования теплоэнергетических систем.</p> <p>Уметь:</p>				
--	--	---	--	--	--	--

	<p>действующей нормативно-технической документации в соответствии с техническим заданием.</p>	<ul style="list-style-type: none"> - применять современные системы автоматизированного проектирования теплоэнергетических установок и систем в проектной деятельности; - проектировать и читать графические изображения теплообменных аппаратов, выявлять особенности в их конструкциях по чертежам; - работать со справочной литературой, с ГОСТ, СНиП, СП, ПБ, РД и другой нормативно-правовой литературой в сфере энергетики; - анализировать информацию о новых типах и конструкциях современного теплоэнергетического оборудования, выпускаемого отечественными и зарубежными предприятиями, в соответствии с их функциональным назначением и требуемыми характеристиками; - планировать свое время при выполнении конкретных задач и достижении поставленных целей в процессе учебы и в ходе профессиональной деятельности; - проектировать тепловые схемы паротурбинных установок, электрические схемы защиты и управления 				
--	---	---	--	--	--	--

		<p>двигателя привода центробежного насоса;</p> <ul style="list-style-type: none">- выполнять тепловой конструктивный расчет теплообменных аппаратов, гидравлический расчет теплообменных аппаратов, а также механический расчет на прочность основных узлов теплообменных аппаратов по типовым методикам в соответствии с заданием на проектирование;- по результатам выполненных расчетов подбирать необходимые серийные теплообменные аппараты, насосы и другое, необходимое в соответствии с техническим заданием, оборудование. <p>Владеть:</p> <ul style="list-style-type: none">- навыками выполнения графического материала с помощью современных систем автоматизированного проектирования теплоэнергетических установок и систем в проектно-конструкторской деятельности;- методиками расчета различных элементов энергетического оборудования;- навыками расчетов и составления				
--	--	---	--	--	--	--

		<p>материальных и тепловых балансов энергетического оборудования, предприятия, цеха в соответствии с нормативными документами;</p> <ul style="list-style-type: none">- навыками управления временем при выполнении конкретных задач, проектов, при достижении поставленных целей в сфере;- навыками построения процессов расширения пара в турбине в h, s - диаграмме с учетом потерь вследствие необратимости- навыками графического изображения схем установок и чертежа общего вида теплообменного аппарата с использованием компьютерных технологий;- навыками выбора стандартного оборудования паротурбинной установки по каталогам и базам данных заводов-изготовителей в соответствии с техническим заданием;- навыками графического изображения схем установок и чертежа общего вида теплообменного аппарата в соответствии с правилами оформления графической конструкторской				
--	--	---	--	--	--	--

		документации (ЕСКД).				
--	--	-------------------------	--	--	--	--

11.3. Оценочные материалы для текущего контроля

Ниже представлены примеры заданий для текущего контроля успеваемости и оценивание окончательных результатов прохождения проектной практики в 7 семестре, которое осуществляется в ходе публичной защиты отчета по практике. Ниже представлены примеры вопросов для оценивания окончательных результатов прохождения практики. Полный текст вопросов для защиты отчета по проектной практике приведен в Приложении 2.

Пример вопросов для защиты отчета по проектной практике:

1. Марки турбин.
2. Методы увеличения КПД паротурбинной установки.
3. Способы компенсации температурных напряжений в теплообменных кожухотрубчатых аппаратах.
4. Способы интенсификации теплообмена в теплообменных аппаратах.
5. Выбор насосов. Схемы соединения насосов.

11.4. Методические материалы, определяющие процедуры оценивания знаний, умений, навыков, характеризующих этапы формирования компетенций

Применение современных оценочных средств рекомендуется обеспечивать через эталонные квалиметрические процедуры, обеспечивающие количественные и качественные оценки, их достоверность и сопоставимость.

При создании фонда оценочных средств принимается во внимание ряд факторов:

- дидактическая взаимосвязь между результатами образования и компетенциями (индикаторами их достижения), различия между понятиями «результаты образования» и «уровень сформированности компетенций» (уровень сформированности индикатора достижения компетенции) (результаты образования определяются преподавателем, а компетенции приобретаются и проявляются в процессе деятельности);

- компетенции (индикаторы их достижения) формируются и развиваются не только через усвоение содержания образовательных программ, но и образовательной средой вуза, используемыми образовательными технологиями;

- при оценивании уровня сформированности компетенций обучающихся через индикаторы их достижения должны создаваться условия максимального приближения к будущей профессиональной практике; кроме преподавателей дисциплины в качестве внешних экспертов могут использоваться работодатели, обучающиеся выпускных курсов вуза, преподаватели смежных дисциплин и др.;

- помимо индивидуальных оценок должны использоваться групповое оценивание и взаимооценки: рецензирование обучающимися работ друг друга; оппонирование обучающимися проектов, дипломных, исследовательских работ и др., экспертные оценки группами из обучающихся, преподавателей и работодателей и др.;

- по итогам оценивания следует проводить анализ достижений, подчеркивая, как положительные, так и отрицательные индивидуальные и групповые результаты, обозначая пути дальнейшего развития.

Виды и формы контроля, способы оценивания результатов обучения

К *видам* контроля можно отнести устный, письменный контроль. Каждый из данных видов контроля выделяется по способу выявления формируемых компетенций: в процессе беседы преподавателя и обучающегося; в процессе создания и проверки письменных материалов.

Устные формы контроля.

Зачет с оценкой представляет собой форму периодической отчетности обучающегося, определяемую учебным планом. Зачет служит формой проверки качества выполнения обучающимися успешного прохождения практики и выполнения в процессе практики всех учебных поручений в соответствии с утвержденной программой. Оценка, выставляемая за зачет количественного типа (т.н. дифференцированный зачет с выставлением отметки по шкале порядка – «отлично», «хорошо» и т.д.). Зачет с оценкой призван выявить уровень, прочность и систематичность полученных им теоретических и практических знаний, приобретения навыков самостоятельной работы, развития творческого мышления, умение синтезировать полученные знания и применять их в решении практических задач.

Письменные формы контроля.

Отчет по проектной практике является специфической формой письменных и графических работ, позволяющей обучающемуся обобщить свои знания, умения и навыки, приобретенные за время прохождения практики. Отчет по практике составляется индивидуально. Объем отчетов может составлять 20 с. или более, структура отчета близка к структуре курсового проекта. При этом помимо перечисленных выше умений и навыков, приобретаемых при выполнении курсового проекта, могут контролироваться следующие компетенции: способность работать самостоятельно и в составе команды, выстраивая образовательный процесс в ходе практики; готовность к сотрудничеству, толерантность; способность организовать работу исполнителей; способность к принятию управленческих решений; способность к профессиональной и социальной адаптации; способность понимать и

анализировать социальные, экономические и экологические последствия своей профессиональной деятельности; владение навыками здорового образа жизни и физической культурой. Цель подготовки отчёта – осознать и зафиксировать профессиональные и социально-личностные компетенции, приобретенные обучающимся в результате освоения теоретических курсов и полученные им при прохождении практики.

12. ФОРМЫ ОТЧЁТНОСТИ ПО ПРАКТИКЕ

На завершающем этапе проектной практики в 7 семестре обучающийся составляет письменный отчет. Отчет составляется индивидуально каждым обучающимся и является основным документом, характеризующим работу обучающегося во время практики. Отчет состоит из пояснительной записки и графического материала, в комплексе отражающих результаты работы, проведенной обучающимся в ходе проектной практики.

Обобщенный опыт, полученный в результате прохождения практики, обучающийся в установленные сроки показывает в виде отчета по практике руководителю практики от института, который предварительно оценивает отчет, дает письменный отзыв о работе и заверяет свою подпись в установленном порядке.

После проверки отчета обучающийся должен защитить отчет. Основанием для допуска к защите является полностью оформленный отчет и наличие положительного отзыва.

Дата и время защиты устанавливается руководителем практики от ВУЗа из числа профессорско-преподавательского состава. Персональный состав комиссии утверждается решением заседания кафедры.

Защита отчета состоит в докладе обучающегося (5-7 минут). В процессе защиты обучающийся кратко излагает основные результаты проделанной работы, выводы и рекомендации, структуру и анализ материалов, включаемых в отчет.

После доклада обучающемуся задаются вопросы. Вопросы могут задавать все члены комиссии.

В результате защиты обучающийся получает зачёт с оценкой. При постановке оценки учитываются сроки представления отчета к защите, содержание и качество оформления отчета, степень участия обучающегося в работе организации, достижение целей и задач практики, учебная и трудовая дисциплина, отзывы руководителей практики от организации и кафедры, доклад обучающегося и ответы на вопросы.

Требования к содержанию отчета по практике.

Отчет о прохождении практики включает следующие элементы:

Пояснительная записка

- титульный лист;
- учетная карточка;
- содержание;
- введение;
- описание объектов практической работы;
- описание методов практической работы;
- описание результатов практической работы;
- заключение;
- список использованных источников;
- приложения (при наличии).

Графическая часть (содержание приведено в приложении 2)

Отчет о прохождении практики предоставляется в течение недели после окончания практики.

Обучающийся, не выполнивший программу практики или получивший отрицательную оценку, направляется для прохождения практики повторно в индивидуальном порядке, либо представляется к отчислению.

Требования к оформлению отчета по практике.

Отчет должен быть выполнен в соответствии со стандартом предприятия, принятым в ВУЗе.

13. МЕТОДИЧЕСКИЕ УКАЗАНИЯ ДЛЯ ОБУЧАЮЩИХСЯ ПО ПРОХОЖДЕНИЮ ПРОИЗВОДСТВЕННОЙ (ПРОЕКТНОЙ) ПРАКТИКИ И ОРГАНИЗАЦИИ САМОСТОЯТЕЛЬНОЙ РАБОТЫ

Проектная практика предполагает проведение текущего контроля и оценивание окончательных результатов прохождения практики.

Перед прохождением практики обучающимся необходимо ознакомиться:

- с содержанием рабочей программы практики;
- с целями и задачами практики, её связями с другими дисциплинами образовательной программы;
- методическими разработками по практике, имеющимся в электронно-образовательной среде ВУЗа;
- с графиком прохождения практики, расписанием консультаций руководителя практики от ВУЗа.

Индивидуальная работа обучающихся предполагает работу при сборе материала на предприятиях, составлении реферата и отчета по практике; поиск информации в Интернет; подготовку отчета по практике (7 семестр).

Обучающийся в период прохождения практики должен:

- перед началом работы получить задание на проектную практику у преподавателя-руководителя практики;
- изучить теоретические основы для выполнения задания проектную практику;
- выполнить расчеты, определяемые заданием на практику; оборудование паротурбинной установки выбирается из базы данных серийно выпускаемого отечественного оборудования;

- выполнить тепловой конструктивный расчет теплообменного аппарата и механический расчет на прочность отдельных узлов его;
- сделать выводы;
- оформить результаты расчетов в форме пояснительной записки отчета по практике в соответствии с требованиями СТП 2012;
- графическую часть отчета по практике оформить в строгом соответствии с требованиями ЕСКД;
- представить для проверки и защитить комиссии отчет по практике.

Требования:

- к оформлению отчета по практике: работа может быть оформлена в письменной или печатной форме в соответствии с требованиями СТП 2012. Листы пояснительной записки скрепляются скоросшивателем; на титульном листе указывается наименование учебного заведения, название кафедры, наименование практики, вариант задания, ФИО обучающегося, номер группы, ФИО преподавателя-руководителя практики, место (Новомосковск) и год подготовки; выданное задание располагается после титульного листа перед страницами с решением.

- к структуре отчета по практике: титульный лист, задание, расчеты, список использованных источников с указанием литературы, применяемой в процессе выполнения проектной работы, приложения.

Общая оценка за отчет по практике выставляется членами комиссии и заносится руководителем практики в зачетно-экзаменационную ведомость и зачетную книжку обучающегося.

Руководитель практики от ВУЗа:

- составляет календарный план и рабочую программу прохождения практики.
- обеспечивает прохождение практики и руководит работой обучающихся, предусмотренной программой практики;
- рекомендует основную и дополнительную литературу;
- проводит индивидуальные консультации как форму текущего контроля;
- проверяет отчеты обучающихся о прохождении практики;
- дает отзыв и заключение о прохождении практики;
- осуществляет промежуточную аттестацию.

Методические рекомендации по выполнению различных форм самостоятельной работы

Самостоятельная работа обучающихся включает в себя выполнение различного рода заданий, которые ориентированы на более глубокое усвоение материала. К выполнению заданий для самостоятельной работы предъявляются следующие требования: задания должны исполняться самостоятельно и представляться в установленный срок, а также соответствовать установленным требованиям по оформлению.

Обучающемуся следует:

- руководствоваться планом практики, определенным рабочей программой;
- выполнять все плановые задания, выдаваемые руководителем практики для самостоятельного выполнения, и разбирать на консультациях неясные вопросы;
- использовать при подготовке нормативные документы ВУЗа.

Методические рекомендации по подготовке доклада при защите отчета по практике (7 семестр).

Одной из форм самостоятельной работы обучающегося является подготовка доклада. Цель – развитие у обучающихся навыков аналитической работы с литературой, анализа дискуссионных позиций, аргументации собственных взглядов.

Подготовка докладов также развивает творческий потенциал обучающихся. Доклад готовится под руководством руководителя практики.

Рекомендации обучающемуся:

- перед началом работы по написанию доклада согласовать с руководителем структуру, литературу, а также обсудить ключевые вопросы, которые следует раскрыть;
- затем представить доклад руководителю в письменной форме;
- в итоге выступить с 5–7-минутной презентацией своего доклада, ответить на вопросы комиссии.

Выступающий должен хорошо знать материал по теме выступления, быстро и свободно ориентироваться в нём. Недопустимо читать текст (с листа или презентации) или повторять то же, что показано на слайде. Речь докладчика должна быть четкой, умеренного темпа. Во время выступления разрешается держать в руках тезисы выступления, в которые можно заглядывать. При этом докладчик должен иметь зрительный контакт с аудиторией. После выступления нужно оперативно и по существу отвечать на вопросы комиссии.

Общая оценка за доклад учитывает содержание доклада, его презентацию, а также ответы на вопросы.

Методические рекомендации по подготовке компьютерных презентаций для защиты отчета.

Мультимедийные презентации – это сочетание разнообразных средств представления информации, объединенных в единую структуру. Чередование или комбинирование текста, графики, видео и звукового ряда позволяют донести информацию в максимально наглядной и легко воспринимаемой форме, акцентировать внимание на значимых моментах излагаемой информации, создавать наглядные эффектные образы в виде схем, диаграмм, графических композиций и т.п. Презентации обеспечивают комплексное восприятие материала, позволяют изменять скорость подачи материала, облегчают показ фотографий, рисунков, графиков, карт, архивных или труднодоступных материалов. Кроме того, при использовании анимации и вставок видеофрагментов возможно продемонстрировать динамичные процессы. Преимущество мультимедийных презентаций – проигрывание аудиофайлов, что обеспечивает эффективность восприятия информации.

Вначале производится разработка структуры компьютерной презентации. Обучающийся составляет варианты сценария представления результатов собственной деятельности и выбирает наиболее подходящий. Затем создается выбранный вариант в компьютерном редакторе презентаций. После производится согласование презентации с преподавателем и репетиция доклада.

Для нужд компьютерной презентации необходимы компьютер, переносной экран и проектор.

Общие требования к презентации. Презентация должна содержать титульный и конечный слайды. Структура презентации включает план, основную и резюмирующую части. Каждый слайд должен быть логически связан с предыдущим и последующим. Слайды должны содержать минимум текста (на каждом не более 10 строк). Наряду с сопровождающим текстом, необходимо использовать графический материал (рисунки, фотографии, схемы), что позволит разнообразить представляемый материал и обогатить доклад. Презентация может сопровождаться анимацией, что позволит повысить эффективность представления доклада, но акцент только на анимацию недопустим, т.к. злоупотребление ею может привести к потере контакта со слушателями. Время выступления должно быть соотнесено с количеством слайдов из расчёта, что презентация из 10–15 слайдов требует для выступления около 7–10 минут.

Методические рекомендации по подготовке к защите отчета по практике.

Прохождение практики завершается промежуточной аттестацией – сдачей зачета. Зачет является формой итогового контроля знаний и умений, полученных в ходе практики и в процессе самостоятельной работы.

В период подготовки к зачету обучающиеся вновь обращаются к пройденному учебному материалу. При этом они не только скрепляют полученные знания, но и получают новые. Подготовка обучающегося к зачету включает в себя три этапа: 1) самостоятельная работа в ходе практики; 2) непосредственная подготовка в дни, предшествующие зачету; 3) подготовка к ответу на возможные вопросы, которые могут задаваться комиссией при защите отчета по проектной практике.

Литература для подготовки к зачету рекомендуется преподавателем и указана в рабочей программе. Для полноты учебной информации и ее сравнения лучше использовать не менее двух учебников, учебных пособий. Обучающийся вправе сам придерживаться любой из представленных в учебниках точек зрения по спорной проблеме (в том числе отличной от преподавателя), но при условии достаточной аргументации.

Зачет по практике принимается утвержденной комиссией по вопросам / заданиям, охватывающим, как правило, материал практической работы. По окончании ответа члены комиссии могут задать обучающемуся дополнительные и уточняющие вопросы. Результаты зачёта объявляются обучающемуся после окончания защиты отчёта в день сдачи.

Методические рекомендации по работе с литературой.

Любая форма самостоятельной работы обучающегося начинается с изучения соответствующей литературы как в библиотеке / электронно-библиотечной системе, так и дома. К каждой теме учебной дисциплины подобрана основная и дополнительная литература. Основная литература – это учебники и учебные пособия. Дополнительная литература – монографии, сборники научных трудов, журнальные и газетные статьи, различные справочники, энциклопедии, интернет ресурсы.

Выбранную монографию или статью целесообразно внимательно просмотреть. В книгах следует ознакомиться с оглавлением и научно-справочным аппаратом, прочитать аннотацию и предисловие. Целесообразно пролистать, рассмотреть иллюстрации, таблицы, диаграммы, приложения. Такое ознакомление позволит узнать, какие главы следует читать внимательно, а какие прочесть быстро. В книге или журнале, принадлежащих обучающемуся, ключевые позиции можно выделять маркером или делать пометки на полях. При работе с электронным документом также следует выделять важную информацию. Если книга или журнал не являются собственностью обучающегося, то целесообразно записывать номера страниц, которые привлекли внимание. Позже следует возвратиться к ним, перечитать или переписать нужную информацию. Физическое действие по записыванию помогает прочно заложить данную информацию в «банк памяти».

Выделяются следующие виды записей при работе с литературой. Конспект – краткая схематическая запись основного содержания научной работы. Целью является не переписывание произведения, а выявление его логики, системы доказательств, основных выводов. Хороший конспект должен сочетать полноту изложения с краткостью. Цитата – точное воспроизведение текста. Заключается в кавычки. Точно указывается страница источника. Тезисы – концентрированное изложение основных положений прочитанного материала. Аннотация – очень краткое изложение содержания прочитанной работы. Резюме – наиболее общие выводы и положения работы, ее концептуальные итоги. Записи в той или иной форме не только способствуют пониманию и усвоению изучаемого материала, но и помогают вырабатывать навыки ясного изложения в письменной форме тех или иных теоретических вопросов.

По всем вопросам прохождения практики обучающийся может обращаться к руководителю практики от ВУЗа на консультациях; к заведующему кафедрой – в часы приёма, а также по электронной почте.

13.1. Методические рекомендации по обучению лиц с ограниченными возможностями здоровья и инвалидов

Профессорско-преподавательский состав знакомится с психолого-физиологическими особенностями обучающихся инвалидов и лиц с ограниченными возможностями здоровья, индивидуальными программами реабилитации инвалидов (при наличии). При необходимости осуществляется дополнительная поддержка преподавания психологами, социальными работниками, прошедшими подготовку ассистентами.

Предполагается использовать социально-активные и рефлексивные методы обучения, технологии социокультурной реабилитации с целью оказания помощи в установлении полноценных межличностных отношений с

другими обучающимися, создании комфортного психологического климата в студенческой группе. Подбор и разработка учебных материалов производится с учетом предоставления материала в различных формах: аудиальной, визуальной, с использованием специальных технических средств и информационных систем.

Освоение дисциплины лицами с ОВЗ осуществляется с использованием средств обучения общего и специального назначения (персонального и коллективного использования).

Для обучающихся с ОВЗ предусматривается доступная форма предоставления заданий оценочных средств, а именно:

- в печатной или электронной форме (для лиц с нарушениями опорно-двигательного аппарата);
- в печатной форме или электронной форме с увеличенным шрифтом и контрастностью (для лиц с нарушениями слуха, речи, зрения);
- методом чтения ассистентом задания вслух (для лиц с нарушениями зрения).

Лабораторные работы выполняются методом вычислительного эксперимента.

Обучающимся с инвалидностью увеличивается время на подготовку ответов на контрольные вопросы. Для таких обучающихся предусматривается доступная форма предоставления ответов на задания, а именно:

- письменно на бумаге или набором ответов на компьютере (для лиц с нарушениями слуха, речи);
- выбором ответа из возможных вариантов при тестировании с использованием услуг ассистента (для лиц с нарушениями опорно-двигательного аппарата);
- устно (для лиц с нарушениями зрения, опорно-двигательного аппарата).

При необходимости для обучающихся с инвалидностью процедура оценивания результатов обучения может проводиться в несколько этапов

14. УЧЕБНО-МЕТОДИЧЕСКОЕ И ИНФОРМАЦИОННОЕ ОБЕСПЕЧЕНИЕ ПРАКТИКИ

14.1. Перечень основной и дополнительной литературы, необходимой для осуществления образовательного процесса

Литература	Режим доступа	Обеспеченность
Основная литература		
1. Рыжкин В.Я. Тепловые электрические станции [Текст]: учеб. для вузов / В.Я. Рыжкин. - 4-е изд., стереотип. - М.: Арис, 2014. - 327 с.	Библиотека НИ РХТУ	Да
2. Основы конструирования и расчета химической аппаратуры [Текст]: справочник / А.А. Лашинский, А.Р. Толчинский. - 3-е изд., стереотип. - М.: Альянс, 2008. - 752 с.	Библиотека НИ РХТУ	Да
3. Таблицы теплофизических свойств воды и водяного пара [Текст]: спр-к / А.А. Александров, Б.А. Григорьев. - 2-е изд., стереотип. - М.: Издат. дом МЭИ, 2006. - 164 с.	Библиотека НИ РХТУ	Да
Дополнительная литература		
1. Справочник по теплообменным аппаратам паротурбинных установок [Текст]: справочное издание / Ю.М. Бродов и др. - М.: Издат. дом МЭИ, 2008. - 479 с.	Библиотека НИ РХТУ	Да
2. Теплоэнергетика и теплотехника: Справочная серия: В 4 кн. Кн. 3. Тепловые и атомные электростанции: Справочник / Под общ. ред. А.В. Клименко, В.М. Зорина. - М.: Издательский дом МЭИ, 2007. - 648 с.	ЭБС «ЛАНЬ» Режим доступа: http://e.lanbook.com/book/72302	Да
3. Вспомогательное оборудование тепловых электростанций [Текст]: учеб. пособ. для вузов / Л.А. Рихтер, Д.П. Елизаров, В.М. Лавыгин. - М.: Энергоатомиздат, 1987. - 215 с.	Библиотека НИ РХТУ	Да

14.2. Информационные, информационно-образовательные ресурсы и профессиональные базы данных

При освоении практики обучающиеся должны использовать информационные и информационно-образовательные ресурсы следующих порталов и сайтов:

1. Электронно-библиотечная система «ЛАНЬ». Договор № 33.02-Р-3.1-6964/2023 от 25.09.2023г. Лицензионный договор № 33.02-Р-3.1-6972/2023 от 25.09.2023г. Срок действия с 26.09.2023г. по 25.09.2024г.
2. ЭБС «Электронное издательство ЮРАЙТ» (договор № 33.02-Л-3.1-7818/2024 от 27.04.2024 г. Срок действия с 27.04.2024 г. по 31.05.2025 г.) - <https://urait.ru/>
3. ЭБС «ZNANIUM» (договор № 146 эбс / 33.02-Р-3.1-7807/2024 от 16.04.2024 г. Срок действия с 25.04.2024 г. по 24.04.2025 г.) - <https://znanium.com/>

4. ЭБС «Консультант студента» (договор № 1002КС/02-2024/33.02-Л-3.1-7787/2024 от 23.04.2024г. Срок действия с 23.04.2024 г. по 22.04.2025 г.) - [https:// studentlibrary.ru/](https://studentlibrary.ru/)
5. Научная электронная библиотека «КиберЛенинка» - <https://cyberleninka.ru/>
6. Научная электронная библиотека eLIBRARY.RU - <https://elibrary.ru/>
7. Портал по теплоснабжению РосТепло.ру <https://www.rosteplo.ru>
8. Электронный журнал «Новости теплоснабжения» <https://www.rosteplo.ru/nt>
9. Система федеральных образовательных порталов. Система открытого образования. Консалтинговый центр ИОС ОО РФ [Электронный ресурс] – Режим доступа: <http://www.openet.ru>
10. Информационная система «Единое окно доступа к образовательным ресурсам». URL: <http://window.edu.ru>
11. Библиотека Новомосковского института (филиала) ПХТУ им. Д.И. Менделеева URL: https://irbis.nirhtu.ru/ISAPI/irbis64r_opak72/cgiirbis_64.dll?C21COM=F&I21DBN=IBIS&P21DBN=IBIS
12. Система поддержки учебных курсов НИ ПХТУ. Кафедра Промышленная теплоэнергетика Направление подготовки Теплоэнергетика и теплотехника URL: <https://moodle.nirhtu.ru/course/index.php?categoryid=15>
13. Кафедра «Промышленная теплоэнергетика» / Официальный сайт НИ ПХТУ им. Д.И. Менделеева. Режим доступа: <https://ni.muctr.ru/students/faculties/emf/pte/>

14.3. Перечень лицензионного программного обеспечения

1. Операционная система - MS Windows 7, бессрочная лицензия в рамках подписки Azure Dev Tools for Teaching (бывший Microsoft Imagine Premium (бывший DreamSpark - [The Novomoskovsk university \(the branch\) - EMDEPT - DreamSpark Premium http://e5.onthehub.com/WebStore/Welcome.aspx?vsro=8&ws=9f5a10ad-c98b-e011-969d-0030487d8897](http://e5.onthehub.com/WebStore/Welcome.aspx?vsro=8&ws=9f5a10ad-c98b-e011-969d-0030487d8897). Номер учетной записи e5: 100039214))
2. MS Word, MS Excel, MS PowerPoint из пакета MS Office 365A1 распространяется под лицензией в рамках подписки Azure Dev Tools for Teaching (бывший Microsoft Imagine Premium (бывший DreamSpark - [The Novomoskovsk university \(the branch\) - EMDEPT - DreamSpark Premium http://e5.onthehub.com/WebStore/Welcome.aspx?vsro=8&ws=9f5a10ad-c98b-e011-969d-0030487d8897](http://e5.onthehub.com/WebStore/Welcome.aspx?vsro=8&ws=9f5a10ad-c98b-e011-969d-0030487d8897). Номер учетной записи e5: 100039214))
3. Архиватор 7zip (распространяется под лицензией GNU LGPL license)
4. Adobe Acrobat Reader - ПО [Acrobat Reader DC](https://acrobat.adobe.com/ru/ru/acrobat/pdf-reader/volume-distribution.html) и мобильное приложение Acrobat Reader являются бесплатными и доступны для корпоративного распространения (<https://acrobat.adobe.com/ru/ru/acrobat/pdf-reader/volume-distribution.html>).
5. Браузер Mozilla FireFox (распространяется под лицензией Mozilla Public License 2.0 (MPL))

15. МАТЕРИАЛЬНО-ТЕХНИЧЕСКОЕ ОБЕСПЕЧЕНИЕ ДИСЦИПЛИНЫ

Учебные аудитории для проведения занятий лекционного типа, занятий семинарского типа, групповых и индивидуальных консультаций, текущего контроля и промежуточной аттестации, а также помещения для самостоятельной работы обучающихся, оснащенные компьютерной техникой с возможностью подключения к сети «Интернет» и обеспеченные доступом в электронную информационно-образовательную среду Института, помещения для хранения и профилактического обслуживания учебного оборудования

Наименование специальных помещений	Оснащенность специальных помещений
Аудитория для проведения занятий семинарского типа, курсового проектирования, аудитория 303 «Лаборатория термодинамики и теплопередачи» учебный корпус №1 (ул. Трудовые резервы/Комсомольская, 29/19)	Комплекты учебной мебели, меловая доска , наглядные пособия, плакаты к лабораторным работам. Количество посадочных мест -20.
Аудитории для групповых и индивидуальных консультаций, текущего контроля и промежуточной аттестации, аудитория 303 «Лаборатория термодинамики и теплопередачи» учебный корпус №1 (ул. Трудовые резервы/Комсомольская, 29/19)	Комплекты учебной мебели, меловая доска , наглядные пособия, плакаты к лабораторным работам. Количество посадочных мест - 20.
Помещение для самостоятельной работы обучающихся, аудитория 306 «Компьютерный класс» учебный корпус №1 (ул. Трудовые резервы/Комсомольская, 29/19)	Комплекты учебной мебели, меловая доска, персональные компьютеры с возможностью подключения к сети «Интернет» и обеспеченные доступом в электронную информационно-образовательную среду, комплект мультимедийного оборудования. Оборудование: Персональный компьютер 12 шт., жидкокристаллический монитор 11 шт., МФУ 2 шт., проектор 1 шт, проекторный экран 1шт.

Для инвалидов и лиц с ограниченными возможностями здоровья при необходимости имеется возможность проведения лекционных занятий и занятий семинарского типа на 1-ом этаже учебного корпуса. Возле входных дверей в учебный корпус установлен звонок в дежурную сотруднику. Предусмотрены широкие дверные проемы. Имеются специализированные кабинеты для самостоятельной и индивидуальной работы, оснащенные ПК. По ряду тем предусмотрены виртуальные занятия, в том числе с использованием презентаций и выполнением требуемого объема работ в режиме удаленного доступа

Технические средства обучения, служащие для предоставления учебной информации большой аудитории

ПК: процессор N3050 с тактовой частотой 1.6 ГГц, оперативной памятью 2 Гб, SSD 60Гб, с возможностью просмотра видеоматериалов и презентаций, с неограниченным доступом в Интернет, к ЭБС, электронным образовательным и информационным ресурсам, базе данных электронного каталога Института, системе управления учебными курсами Moodle, учебно-методическим материалам.

Проектор, экран

Печатные и электронные образовательные и информационные ресурсы:

Информационно-методические материалы: учебные пособия по дисциплине; раздаточный материал к разделам лекционного курса;

Электронные образовательные ресурсы: учебно-методические разработки в электронном виде; справочные материалы в печатном и электронном виде; кафедральная библиотека электронных изданий

АННОТАЦИЯ**программы практики**

Производственная практика. Проектная практика

1. Общая трудоемкость (з.е./ час): 3 / 108. При заочной форме обучения форма промежуточного контроля: 9 семестр – зачет с оценкой. Практика проходит на 5 курсе в 9 семестре.

2. Вид практики. Способы и формы её проведения

Вид практики – производственная практика

Тип практики – проектная практика.

Способы проведения практики: стационарная.

Формы проведения практики: дискретно – по периодам проведения практики – путём чередования в календарном учебном графике периодов учебного времени для проведения практик с периодами учебного времени для проведения теоретических занятий.

Место проведения практики - Новомосковский институт РХТУ им. Д.И. Менделеева, кафедра «Промышленная теплоэнергетика» (ПТЭ).

3. Цели прохождения практики

Целью проектной практики является закрепление теоретических знаний и практических умений, полученных в рамках предметов, читаемых обучающимся на предыдущих курсах и приобретение ими практических навыков для решения задач в области промышленной теплоэнергетики.

Задачами прохождения проектной практики являются:

- формирование навыков выполнения графического материала с помощью современных систем автоматизированного проектирования теплоэнергетических установок и систем в проектно-конструкторской деятельности;

- приобретение знаний по последовательности проведения расчета тепловой схемы паротурбинной установки и ее материального баланса, по определению показателей эффективности паротурбинных установок;

- приобретение знаний о характеристиках основного и вспомогательного оборудования паротурбинных установок отечественного производства, серийно выпускаемого промышленностью;

- формирование и развитие умений выполнения теплового конструктивного расчета теплообменных аппаратов, гидравлического расчета теплообменных аппаратов, а также механического расчета на прочность основных узлов теплообменных аппаратов по типовым методикам в соответствии с заданием на проектирование;

- формирование и развитие умений проектирования тепловых схем паротурбинных установок, электрических схем защиты и управления двигателя привода центробежного насоса;

- формирование и развитие умений проектирования и чтения графического изображения теплообменных аппаратов, выявления особенностей в их конструкциях по чертежам;

- приобретение и формирование навыков построения процессов расширения пара в турбине в h, s - диаграмме с учетом потерь вследствие необратимости, выбора стандартного оборудования паротурбинной установки по каталогам и базам данных заводов-изготовителей;

- приобретение и формирование навыков графического изображения схем установок и чертежа общего вида теплообменного аппарата с использованием стандартных средств автоматизации проектирования в соответствии с правилами оформления графической конструкторской документации (ЕСКД).

4 Содержание дисциплины

№ раздела	Наименование раздела практики	Содержание раздела
1.	Введение в практику	Инструктаж по программе проектной практики, подготовке отчета и процедуре защиты.
2.	Расчет тепловой схемы паротурбинной установки (ПТУ) и показателей эффективности ПТУ	Построение процессов расширения пара в турбине в h, s – диаграмме (теоретических и действительных). Разработка принципиальной тепловой схемы паротурбинной установки (ПТУ). Расчет материальных и тепловых потоков. Расчет показателей эффективности ПТУ.
3.	Выбор оборудования ПТУ	Выбор количества и единичной мощности паровых котлов, типа деаэратора, насосного оборудования, теплообменных аппаратов.
4.	Расчеты теплообменных аппаратов	Тепловой конструктивный расчет, гидравлический расчет теплообменного аппарата, механический расчет на прочность отдельных узлов теплообменного аппарата.
5.	Расчет рабочего колеса центробежного насоса	Определение геометрических размеров и построение профиля рабочего колеса центробежного насоса.
6.	Разработка схем управления и защиты электродвигателя привода насоса.	Выбор тепловых реле, автоматических выключателей, магнитных пускателей. Выбор кабеля и его проверка.
7.	Подготовка отчета по практике.	Оформление отчета и его защита.

5. Планируемые результаты прохождения практики, соотнесенные с планируемыми результатами освоения ОПОП

Прохождение производственной (проектной) практики направлено на формирование следующих компетенций:

Категория компетенций	Код и наименование компетенции	Код и наименование индикатора достижения компетенции
Универсальные компетенции		
Командная работа и лидерство	УК-2 Способен определять круг задач в рамках поставленной цели и выбирать оптимальные способы их решения, исходя из действующих правовых норм, имеющихся ресурсов и ограничений	УК-2.1 Определяет круг задач в рамках поставленной цели, определяет связи между ними и ожидаемые результаты их решения
		УК-2.2 В рамках поставленных задач определяет имеющиеся ресурсы и ограничения, действующие правовые нормы
Самоорганизация и саморазвитие (в том числе здоровьесбережение)	УК-6 Способен управлять своим временем, выстраивать и реализовывать траекторию саморазвития на основе принципов образования в течение всей жизни	УК-6.1 Использует инструменты и методы управления временем при выполнении конкретных задач, проектов, при достижении поставленных целей
		УК-6.2 Оценивает требования рынка труда и предложения образовательных услуг для выстраивания траектории собственного профессионального роста
Профессиональные компетенции		
Тип задач профессиональной деятельности: проектно-конструкторский	ПК-5. Готов к участию в работах по разработке технологических схем; выполнению расчётов по типовым методикам и проектированию объектов профессиональной деятельности	ПК-5.1 Выполняет сбор, подготовку и анализ исходных данных, предварительно намечает наиболее эффективные варианты тепловых схем объектов профессиональной деятельности с использованием типовых технических решений
		ПК-5.2 Выполняет расчеты теплотехнологических схем и конструктивных элементов теплотехнического оборудования по типовым методикам с использованием компьютерных технологий.
		ПК-5.3 Подбирает необходимое серийное оборудование и проектирует объекты профессиональной деятельности на основе действующей нормативно-технической документации в соответствии с техническим заданием.

В результате прохождения практики студент бакалавриата должен:

Знать:

- современные системы автоматизированного проектирования теплоэнергетических установок и систем;
- принципы построения схем функционирования теплоэнергетических систем и установок;
- типы и виды энергетических ресурсов, их источников и их рациональное использование в промышленности и коммунальном хозяйстве.
- основные понятия, определения и методы расчёта термодинамических, гидродинамических и физико-химических процессов, на основании которых работают теплоэнергетическое оборудование предприятия.
- основные инструменты и методы управления временем, необходимых для решения поставленных задач.
- последовательность проведения расчета тепловой схемы паротурбинной установки и ее материального баланса, расчета показателей эффективности паротурбинных установок;
- типовые методики теплового, конструктивного, гидравлического расчета оборудования, входящего в структуру технологической схемы в соответствии с заданием;
- характеристики основного и вспомогательного оборудования паротурбинных установок отечественного производства, серийно выпускаемого промышленностью;
- каталоги и базы данных заводов-изготовителей основного и вспомогательного оборудования теплоэнергетических систем.

Уметь:

- применять современные системы автоматизированного проектирования теплоэнергетических установок и систем в проектной деятельности;
- проектировать и читать графические изображения теплообменных аппаратов, выявлять особенности в их конструкциях по чертежам;

- работать со справочной литературой, с ГОСТ, СНиП, СП, ПБ, РД и другой нормативно-правовой литературой в сфере энергетики;
- анализировать информацию о новых типах и конструкциях современного теплоэнергетического оборудования, выпускаемого отечественными и зарубежными предприятиями, в соответствии с их функциональным назначением и требуемыми характеристиками;
- планировать свое время при выполнении конкретных задач и достижении поставленных целей в процессе учебы и в ходе профессиональной деятельности;
- проектировать тепловые схемы паротурбинных установок, электрические схемы защиты и управления двигателя привода центробежного насоса;
- выполнять тепловой конструктивный расчет теплообменных аппаратов, гидравлический расчет теплообменных аппаратов, а также механический расчет на прочность основных узлов теплообменных аппаратов по типовым методикам в соответствии с заданием на проектирование;
- по результатам выполненных расчетов подбирать необходимые серийные теплообменные аппараты, насосы и другое, необходимое в соответствии с техническим заданием, оборудование.

Владеть:

- навыками выполнения графического материала с помощью современных систем автоматизированного проектирования теплоэнергетических установок и систем в проектно-конструкторской деятельности;
- методиками расчета различных элементов энергетического оборудования;
- навыками расчетов и составления материальных и тепловых балансов энергетического оборудования, предприятия, цеха в соответствии с нормативными документами;
- навыками управления временем при выполнении конкретных задач, проектов, при достижении поставленных целей в сфере;
- навыками построения процессов расширения пара в турбине в h, s - диаграмме с учетом потерь вследствие необратимости
- навыками графического изображения схем установок и чертежа общего вида теплообменного аппарата с использованием компьютерных технологий;
- навыками выбора стандартного оборудования паротурбинной установки по каталогам и базам данных заводов-изготовителей в соответствии с техническим заданием;
- навыками графического изображения схем установок и чертежа общего вида теплообменного аппарата в соответствии с правилами оформления графической конструкторской документации (ЕСКД).

2.1 Задание на производственную (проектную) практику

Задание на проектную практику выбирается по двум последним цифрам шифра.

Студенты, у которых последняя цифра шифра (по зачетной книжке или студенческому билету) четная, выполняют расчет теплофикационной паротурбинной установки; у которых последняя цифра шифра нечетная, выполняют расчет конденсационной паротурбинной установки.

Исходные данные для расчета теплофикационной установки выбираются по последним двум цифрам шифра студента из таблицы 1 и таблицы 2 Приложения 2.

Исходные данные для расчета конденсационной паротурбинной установки выбираются из таблицы 3 и таблицы 4 Приложения 2.

При выполнении расчетов учесть, что:

- температура воды на выходе из регенеративного подогревателя на 5°C ниже соответствующей температуры насыщения при давлении в отборе;
- давление в тракте питательной воды до деаэрата равно 1.2 МПа;
- коэффициент полезного действия теплообменных аппаратов - 0.98

Таблица 1

Последн. цифра шифра	Тип турбины	Температура пара перед турбиной, °С	Давление отработавшего пара, кПа	Внутренний относительный к.п.д. турбины	Давление пром. перегрева, МПа
0	T-180-130	555	4.0	0.86	2.5
2	T-250-240	550	6.0	0.90	4.0
4	T-100-130	560	5.5	0.87	3.0
6	T-50-130	540	5.0	0.83	1.0
8	T-175-130	545	4.5	0.85	2.0

Таблица 2

Предпоследняя цифра шифра	Давление пара 1 отбора, МПа	Давление пара 2 отбора, МПа	Температура воды на входе в сетевой подогреватель, °С	Температура воды на выходе из сетевого подогревателя, °С	Расход сетевой воды, кг/с
1	0.7	0.05	30	90	30
2	0.3	0.02	50	100	70
3	0.5	0.04	40	110	90
4	0.8	0.06	30	100	100
5	0.6	0.04	40	90	200
6	1.0	0.08	50	100	50
7	0.9	0.06	60	110	300
8	0.5	0.03	20	80	400
9	0.4	0.02	40	100	500
0	0.2	0.03	50	90	800

ПРИМЕЧАНИЕ:

Температура возвращаемого конденсата после подогревателя сетевой воды - 70°C; давление пара, отбираемого на подогреватель сетевой воды, - 0.2 МПа.

Таблица 3

Последняя цифра шифра	Тип турбины	Температура пара перед турбиной, °С	Давление отработавшего пара, кПа	Внутренний относительный к.п.д. турбины	Давление пром. перегрева, МПа
1	K-500-65	300	4.0	0.78	0.3
3	K-500-166	535	6.0	0.82	3.0
5	K-210-130	550	3.5	0.80	2.0
7	K-500-240	560	3.0	0.87	4.5
9	K-220-44	280	4.0	0.78	0.25

Таблица 4

Предпоследн. цифра шифра	Давление пара 1 отбора, МПа	Давление пара 2 отбора, МПа	Давление пара 3 отбора, МПа	Номер рассчитываемого регенеративного
1	2.0	0.5	0.1	1
2	4.0	1.0	0.2	2
3	5.0	0.8	0.2	3
4	4.0	0.5	0.25	3
5	2.5	0.6	0.1	2
6	3.0	0.4	0.04	2
7	6.0	1.5	0.5	1
8	1.0	0.3	0.02	2
9	3.0	0.5	0.1	3
0	1.0	0.4	0.05	3

Расчетная часть

1. Построить h, s -диаграмму расширения пара в турбине.
2. Определить общий расход пара на турбину.
3. Определить термический и абсолютный внутренний КПД (для конденсационной паротурбинной установки) или коэффициент использования тепла (для теплофикационной паротурбинной установки).
4. Сделать выбор и выполнить тепловой конструктивный расчет регенеративного подогревателя (№ подогревателя по заданию), либо подогревателя сетевой воды (для теплофикационной паротурбинной установки).
5. Выполнить гидравлический расчет выбранного подогревателя по воде (расчет трубного пространства теплообменника).
6. Выполнить механические расчеты на прочность деталей теплообменного аппарата.
7. Сделать выбор насоса возврата конденсата после подогревателя сетевой воды (для теплофикационной паротурбинной установки), либо дренажного насоса после регенеративного подогревателя (для конденсационной паротурбинной установки) и определить геометрические размеры рабочего колеса насоса.
8. Сделать выбор оборудования паротурбинной установки (регенеративных подогревателей, питательного и конденсатного насосов, дренажных насосов после регенеративных подогревателей, деаэратора питательной воды, парового котла).
9. Сделать выбор электродвигателя для привода насоса (см. пункт 7) и основных элементов схемы управления и защиты (электротехническая часть).

Графическая часть

1. Принципиальная схема энергоблока, выполненная в соответствии с требованиями ЕСКД - I лист, формат А2.
2. h, S -диаграмма расширения пара в турбине. Таблица параметров пара в характерных точках (p, t, h, S) - I лист, формат А2.
3. Общий вид теплообменного аппарата. Таблица технических характеристик теплообменника. Таблица присоединений – II лист, формат А1.
4. Рабочее колесо насоса в 2 проекциях. Таблица технических характеристик насоса (см. пункт 7 расчетной части) - III лист, формат А2.
5. Схема управления и защиты электродвигателя для привода насоса с экспликацией оборудования – III лист, формат А2.

2.2 Образцы заданий на производственную (проектную) практику

Задание № 1 (образец)

Новомосковский институт (филиал)
Федерального государственного бюджетного образовательного учреждения высшего образования «Российский химико-технологический университет имени Д.И. Менделеева»

Факультет заочного и очно-заочного обучения
Кафедра «Промышленная теплоэнергетика»

«УТВЕРЖДАЮ»
Заведующий кафедрой ПТЭ

ИНДИВИДУАЛЬНОЕ ЗАДАНИЕ
на производственную (проектную) практику

Обучающийся _____

Учебная группа _____

Направление подготовки: 13.03.01 Теплоэнергетика и теплотехникаНаправленность (профиль) подготовки: Промышленная теплоэнергетикаМесто прохождения практики: Новомосковский институт РХТУ им. Д.И. Менделеева, кафедра «Промышленная теплоэнергетика»

Срок прохождения практики: _____

1. Цель прохождения практики: закрепление теоретических знаний и практических умений, полученных в рамках предметов, читаемых обучающимся на предыдущих курсах и приобретение ими практических навыков для решения задач в области промышленной теплоэнергетики.

2. Задачи практики:

- приобретение знаний по последовательности проведения расчета тепловой схемы паротурбинной установки и ее материального баланса, по определению показателей эффективности паротурбинных установок;
- приобретение знаний о характеристиках основного и вспомогательного оборудования паротурбинных установок отечественного производства, серийно выпускаемого промышленностью;
- формирование и развитие умений выполнения теплового конструктивного расчета теплообменных аппаратов, гидравлического расчета теплообменных аппаратов, а также механического расчета на прочность основных узлов теплообменных аппаратов по типовым методикам в соответствии с заданием на проектирование;
- формирование и развитие умений проектирования тепловых схем паротурбинных установок, электрических схем защиты и управления двигателя привода центробежного насоса;
- формирование и развитие умений проектирования и чтения графического изображения теплообменных аппаратов, выявления особенностей в их конструкциях по чертежам;
- приобретение и формирование навыков построения процессов расширения пара в турбине в h, s - диаграмме с учетом потерь вследствие необратимости, выбора стандартного оборудования паротурбинной установки по каталогам и базам данных заводов-изготовителей;
- формирование навыков выполнения графического материала с помощью современных систем автоматизированного проектирования теплоэнергетических установок и систем в проектно-конструкторской деятельности.

3. Содержание практики, вопросы, подлежащие изучению:Тема проектной практики: Проект конденсационной паротурбинной установки с турбиной _____*Исходные данные:*

Тип турбины _____

Температура пара перед турбиной _____ °С

Давление отработавшего пара _____ кПа

Внутренний относительный к.п.д. турбины _____

Давление промперегрева _____ МПа

Давление пара 1 отбора _____ МПа

Давление пара 2 отбора _____ МПа

Давление пара 3 отбора _____ МПа

Номер рассчитываемого регенеративного подогревателя _____

Давление пара, отбираемого на деаэрактор _____ 1,2 МПа

Давление в тракте питательной воды до деаэрактора _____ 1,2 МПа

К.П.Д. теплообменных аппаратов _____ 0,98

Примечание: Температура воды на выходе из регенеративного подогревателя на 5 °С ниже соответствующей температуры насыщения при давлении в отборе.

4. Планируемые результаты практики:

Категория компетенций	Код и наименование компетенции	Код и наименование индикатора достижения компетенции
Универсальные компетенции		
Командная работа и	УК-2 Способен	УК-2.1 Определяет круг задач в рамках поставленной цели,

лидерство	определять круг задач в рамках поставленной цели и выбирать оптимальные способы их решения, исходя из действующих правовых норм, имеющихся ресурсов и ограничений	определяет связи между ними и ожидаемые результаты их решения УК-2.2 В рамках поставленных задач определяет имеющиеся ресурсы и ограничения, действующие правовые нормы
Самоорганизация и саморазвитие (в том числе здоровьесбережение)	УК-6 Способен управлять своим временем, выстраивать и реализовывать траекторию саморазвития на основе принципов образования в течение всей жизни	УК-6.1 Использует инструменты и методы управления временем при выполнении конкретных задач, проектов, при достижении поставленных целей
		УК-6.2 Оценивает требования рынка труда и предложения образовательных услуг для выстраивания траектории собственного профессионального роста
Профессиональные компетенции		
Тип задач профессиональной деятельности: проектно-конструкторский	ПК-5. Готов к участию в работах по разработке технологических схем; выполнению расчётов по типовым методикам и проектированию объектов профессиональной деятельности	ПК-5.1 Выполняет сбор, подготовку и анализ исходных данных, предварительно намечает наиболее эффективные варианты тепловых схем объектов профессиональной деятельности с использованием типовых технических решений
		ПК-5.2 Выполняет расчеты теплотехнологических схем и конструктивных элементов теплотехнического оборудования по типовым методикам с использованием компьютерных технологий.
		ПК-5.3 Подбирает необходимое серийное оборудование и проектирует объекты профессиональной деятельности на основе действующей нормативно-технической документации в соответствии с техническим заданием.

Руководитель по практической подготовке от Института

(подпись)

Старший преподаватель кафедры ПТЭ
Н.А. Курило

Задание принято к исполнению

(подпись, дата)

(расшифровка подписи)

Задание №2 (образец)

МИНИСТЕРСТВО НАУКИ И ВЫСШЕГО ОБРАЗОВАНИЯ РОССИЙСКОЙ ФЕДЕРАЦИИ

Новомосковский институт (филиал)
Федерального государственного бюджетного образовательного учреждения высшего образования «Российский химико-технологический университет имени Д.И. Менделеева»

Факультет заочного и очно-заочного обучения
Кафедра «Промышленная теплоэнергетика»

УТВЕРЖДАЮ
Заведующий кафедрой ПТЭ

_____ В.Е. Золотарева

« ____ » _____ 20 ____ г.

ИНДИВИДУАЛЬНОЕ ЗАДАНИЕ
на производственную (проектную) практику

Обучающийся _____

Учебная группа _____

Направление подготовки: 13.03.01 Теплоэнергетика и теплотехника

Направленность (профиль) подготовки: Промышленная теплоэнергетика

Место прохождения практики: Новомосковский институт РХТУ им. Д.И. Менделеева, кафедра «Промышленная теплоэнергетика»

Срок прохождения практики: _____

1. Цель прохождения практики: закрепление теоретических знаний и практических умений, полученных в рамках предметов, читаемых обучающимся на предыдущих курсах и приобретение ими практических навыков для решения задач в области промышленной теплоэнергетики.

2. Задачи практики:

- приобретение знаний по последовательности проведения расчета тепловой схемы паротурбинной установки и ее материального баланса, по определению показателей эффективности паротурбинных установок;
- приобретение знаний о характеристиках основного и вспомогательного оборудования паротурбинных установок отечественного производства, серийно выпускаемого промышленностью;
- формирование и развитие умений выполнения теплового конструктивного расчета теплообменных аппаратов, гидравлического расчета теплообменных аппаратов, а также механического расчета на прочность основных узлов теплообменных аппаратов по типовым методикам в соответствии с заданием на проектирование;
- формирование и развитие умений проектирования тепловых схем паротурбинных установок, электрических схем защиты и управления двигателя привода центробежного насоса;
- формирование и развитие умений проектирования и чтения графического изображения теплообменных аппаратов, выявления особенностей в их конструкциях по чертежам;
- приобретение и формирование навыков построения процессов расширения пара в турбине в h, s - диаграмме с учетом потерь вследствие необратимости, выбора стандартного оборудования паротурбинной установки по каталогам и базам данных заводов-изготовителей;
- формирование навыков выполнения графического материала с помощью современных систем автоматизированного проектирования теплоэнергетических установок и систем в проектно-конструкторской деятельности.

3. Содержание практики, вопросы, подлежащие изучению:

Тема проектной практики: Проект теплофикационной паротурбинной установки с турбиной _____

Исходные данные:

Тип турбины _____

Температура пара перед турбиной _____ °С

Давление отработавшего пара _____ кПа

Внутренний относительный к.п.д. турбины _____

Давление промперегрева _____ МПа

Давление пара 1 отбора _____ МПа

Давление пара 2 отбора _____ МПа

Температура воды на входе в сетевой подогреватель _____ °С

Температура воды на выходе из сетевого подогревателя _____ °С

Расход воды через сетевой подогреватель _____ кг/с

Температура возвращаемого конденсата после подогревателя сетевой воды _____ 70 °С

Давление пара, отбираемого на подогреватель сетевой воды _____ 0,2 МПа

Давление пара, отбираемого на деаэрактор _____ 1,2 МПа

Давление в тракте питательной воды до деаэрактора _____ 1,2 МПа

К.П.Д. теплообменных аппаратов _____ 0,98

Примечание: Температура воды на выходе из регенеративного подогревателя на 5 °С ниже соответствующей температуры насыщения при давлении в отборе.

4. Планируемые результаты практики:

Категория компетенций	Код и наименование компетенции	Код и наименование индикатора достижения компетенции
Универсальные компетенции		
Командная работа и лидерство	УК-2 Способен определять круг задач	УК-2.1 Определяет круг задач в рамках поставленной цели, определяет связи между ними и ожидаемые результаты их

	в рамках поставленной цели и выбирать оптимальные способы их решения, исходя из действующих правовых норм, имеющихся ресурсов и ограничений	решения УК-2.2 В рамках поставленных задач определяет имеющиеся ресурсы и ограничения, действующие правовые нормы
Самоорганизация и саморазвитие (в том числе здоровьесбережение)	УК-6 Способен управлять своим временем, выстраивать и реализовывать траекторию саморазвития на основе принципов образования в течение всей жизни	УК-6.1 Использует инструменты и методы управления временем при выполнении конкретных задач, проектов, при достижении поставленных целей
		УК-6.2 Оценивает требования рынка труда и предложения образовательных услуг для выстраивания траектории собственного профессионального роста
Профессиональные компетенции		
Тип задач профессиональной деятельности: проектно-конструкторский	ПК-5. Готов к участию в работах по разработке технологических схем; выполнению расчётов по типовым методикам и проектированию объектов профессиональной деятельности	ПК-5.1 Выполняет сбор, подготовку и анализ исходных данных, предварительно намечает наиболее эффективные варианты тепловых схем объектов профессиональной деятельности с использованием типовых технических решений
		ПК-5.2 Выполняет расчеты теплотехнологических схем и конструктивных элементов теплотехнического оборудования по типовым методикам с использованием компьютерных технологий.
		ПК-5.3 Подбирает необходимое серийное оборудование и проектирует объекты профессиональной деятельности на основе действующей нормативно-технической документации в соответствии с техническим заданием.

Руководитель по практической
подготовке от Института

_____ (подпись)

Старший преподаватель кафедры
ПТЭ
Н.А. Курило

Задание принято к исполнению

_____ (подпись, дата)

_____ (расшифровка
подписи)

3.2 Примерные вопросы для защиты отчета по производственной (проектной) практике:

1. Марки турбины.
2. Методы увеличения КПД паротурбинной установки.
3. Способы компенсации температурных напряжений в теплообменных кожухотрубчатых аппаратах.
4. Способы интенсификации теплообмена в теплообменных аппаратах.
5. Выбор насосов. Схемы соединения насосов.
6. Особенности конструкции конденсатного насоса.
7. Особенности конструкции теплообменных аппаратов, применяемых в тепловых схемах ТЭЦ в качестве ПВД.
8. Особенности конструкции теплообменных аппаратов, применяемых в тепловых схемах ТЭЦ в качестве ПНД.
9. Расшифруйте марку турбины из вашего задания на проектную практику.
10. Перечислите способы повышения экономической эффективности теплотехнологической схемы из вашего задания.
11. С какой целью в паровых турбинах установлены регенеративные отборы пара?
12. С какой целью в паровых турбинах предусмотрены регулируемые отборы пара?
13. Как выглядит в h,s - диаграмме процесс расширения пара в турбине без промперегрева?
14. Как выглядит в h,s - диаграмме процесс расширения пара в турбине с промперегревом?
15. Как выглядит в h,s - диаграмме процесс расширения пара в турбине, работающей на влажном паре?
16. Перечислите оборудование, входящее в состав паротурбинной установки ТЭС.
17. Перечислите оборудование, входящее в состав парогазовой установки ТЭС.

МИНИСТЕРСТВО НАУКИ И ВЫСШЕГО ОБРАЗОВАНИЯ
РОССИЙСКОЙ ФЕДЕРАЦИИ

Новомосковский институт (филиал)
федерального государственного бюджетного образовательного учреждения высшего образования
«Российский химико-технологический университет имени Д.И. Менделеева»

УТВЕРЖДАЮ

Зам. директора по УиНР Новомосковского института
РХТУ им. Д.И. Менделеева

_____ Овчаров А.В.
« _____ » _____ 2024 г.

Программа практики

Производственная практика. Преддипломная практика

Направление подготовки 13.03.01 «Теплоэнергетика и теплотехника»

Направленность (профиль) подготовки «Промышленная теплоэнергетика»

Квалификация выпускника Бакалавр
(бакалавр, магистр, дипломированный специалист)

Форма обучения заочная
(очная, очно-заочная и др.)

г. Новомосковск
2024 г.

Разработчик (ки):

К.т.н., доцент кафедры «Промышленная теплоэнергетика»
Новомосковского института РХТУ им. Д.И. Менделеева

_____ Золотарева В.Е.
подпись

1. ВИД ПРАКТИКИ, СПОСОБЫ И ФОРМЫ ЕЁ ПРОВЕДЕНИЯ

Вид практики, способы и формы её проведения

Вид практики – производственная практика.

Тип производственной практики – преддипломная практика.

Способы проведения практики: стационарная, выездная.

Формы проведения практики: дискретно – путём выделения в календарном учебном графике непрерывного периода учебного времени для проведения преддипломной практики.

Место проведения практики - предприятия (организации) или на базе ВУЗа, в том числе:

- на объектах Восточного филиала ООО «Компания коммунальной сферы» г. Новомосковск;
- Новомосковская ГРЭС филиала ОАО «Квадра» - «ТРГ», г. Новомосковск;
- НАК «Азот», г.Новомосковск;
- ОАО «Щекиноазот»;
- Новомосковский институт РХТУ им. Д.И. Менделеева, кафедра «Промышленная теплоэнергетика» (ПТЭ).

Нормативные документы, используемые при разработке рабочей программы практики

Нормативную правовую базу разработки рабочей программы практики составляют:

- Федеральный закон от 29.12.2012 № 273-ФЗ «Об образовании в Российской Федерации» (с учетом изменений и дополнений);

- Приказ Минобрнауки России от 06.04.2021 N 245 «Об утверждении Порядка организации и осуществления образовательной деятельности по образовательным программам высшего образования – программам бакалавриата, программам специалитета, программам магистратуры»;

- Федеральный государственный образовательный стандарт высшего образования (ФГОС ВО) (ФГОС-3++) по направлению подготовки 13.03.01 Теплоэнергетика и теплотехника, утвержденный приказом Министерства образования и науки Российской Федерации от 28.02.2018 г. N 143 (Зарегистрировано в Минюсте России 22.03.2018 г. N 50480);

- Положение о практической подготовке обучающихся, утвержденное приказом Министерства науки и высшего образования Российской Федерации и Министерства просвещения Российской Федерации от 05.08.2020 г. № 885/390 (зарегистрирован Министерством юстиции Российской Федерации 11.09.2020 г., регистрационный № 59778);

- Методические рекомендации по организации образовательного процесса для обучения инвалидов и лиц с ограниченными возможностями здоровья в образовательных организациях высшего образования, в том числе оснащенности образовательного процесса (утверждены заместителем Министра образования и науки РФ А.А. Климовым от 08.04.2014 № АК-44/05вн)

- Устав ФГБОУ ВО РХТУ им. Д.И. Менделеева;

- Положение о Новомосковском институте (филиале) РХТУ им. Д.И. Менделеева.

- Локальные нормативные акты Новомосковского института (филиала) РХТУ им. Д.И. Менделеева.

Рабочая программа практики (далее – Программа, РПП) составлена в соответствии с требованиями Федерального государственного образовательного стандарта высшего образования (уровень бакалавриата) по направлению подготовки 13.03.01 «Теплоэнергетика и теплотехника», утвержденного приказом Министерства науки и высшего образования Российской Федерации от 28.02.2018 г. N 143 (Зарегистрировано в Минюсте России 22.03.2018 г. N 50480), рекомендациями Учебно-методической комиссии НИ РХТУ им. Д.И. Менделеева и накопленным опытом проведения практики кафедрой «Промышленная теплоэнергетика» НИ РХТУ им. Д.И. Менделеева (далее – Институт).

Контроль успеваемости студентов ведется по принятой в Институте системе.

Рабочая программа практики может быть реализована с применением электронного обучения и дистанционных образовательных технологий полностью или частично.

2. ЦЕЛИ ПРОХОЖДЕНИЯ ПРАКТИКИ

Преддипломная практика проводится для выполнения выпускной квалификационной работы.

Целью прохождения практики – сформировать у обучающегося:

- способность осуществлять поиск, критический анализ и синтез информации, применять системный подход для решения поставленных задач;

- способность определять круг задач в рамках поставленной цели и выбирать оптимальные способы их решения, исходя из действующих правовых норм, имеющихся ресурсов и ограничений;

- способность управлять своим временем, выстраивать и реализовывать траекторию саморазвития на основе принципов образования в течение всей жизни;

- готовность к обеспечению и разработке экозащитных мероприятий на объектах профессиональной деятельности;

- готовность к разработке мероприятий по энерго- и ресурсосбережению на объектах профессиональной деятельности;

- готовность к участию в работах по разработке технологических схем; выполнению расчётов по типовым методикам и проектированию объектов профессиональной деятельности с помощью современных систем автоматизированного проектирования;

- способность проводить обоснование проектных решений в сфере профессиональной деятельности;

Задачи прохождения практики:

- закрепление теоретических знаний, которые обучающиеся получают в период обучения в ВУЗе при изучении дисциплин;

- участие в сборе и анализе информационных исходных данных для проектирования;

- расчёт и проектирование деталей и узлов в соответствии с техническим заданием с использованием стандартных средств автоматизации проектирования;

- участие в проведении предварительного технико-экономического обоснования проектных решений;

- контроль соблюдения технологической дисциплины;

- контроль соблюдения норм расхода топлива и всех видов энергии;

- организация метрологического обеспечения технологических процессов;

- участие в работах по освоению и доводке технологических процессов в ходе подготовки производства продукции;

- контроль соблюдения экологической безопасности на производстве.

4. МЕСТО ПРАКТИКИ В СТРУКТУРЕ ОПОП

Преддипломная практика относится к части, формируемой участниками образовательных отношений, блока 2 Практики. При заочной форме обучения производственная (преддипломная) практика является обязательной для освоения в 10 семестре на 5 курсе.

Преддипломная практика представляет собой вид учебных занятий, непосредственно ориентированных на профессионально-практическую подготовку обучающихся и базируется на знаниях, полученных при изучении дисциплин: Физика; Математика; Основы информационных технологий; Профильное программное обеспечение для решения задач профессиональной деятельности; Инженерная и компьютерная графика; Материаловедение и технология конструкционных материалов; Гидрогазодинамика; Топливо и основы горения; Техническая термодинамика; Механика; Тепломассообмен; Вычислительная математика; Основы научных исследований; Электротехника; Водные режимы при работе энергетических установок; Нагнетатели; Тепловые двигатели; Физико-химические основы водоподготовки; Котельные установки и парогенераторы; Источники производства теплоты; Тепломассообменное оборудование предприятий; Системы газоснабжения; Основы трансформации теплоты; Метрология, сертификация, технические измерения и автоматизация тепловых процессов; Защита окружающей среды при работе теплоэнергоустановок; Высокотемпературные теплотехнологические процессы и установки; Огнетехнические установки промышленных предприятий; Технологические энергоносители предприятий и ЖКХ; Тепловые сети и системы теплоснабжения; Проектирование и эксплуатация систем теплоэнергоснабжения; Энергосбережение в теплоэнергетике и теплотехнологии; Моделирование и оптимизация элементов и систем теплоэнергоснабжения промышленных предприятий; Системы автоматического проектирования теплоэнергетических систем; Автономные системы энергоснабжения; Энергобалансы на промышленных предприятиях; Эксплуатация теплоэнергетических установок; Надежность систем теплоэнергоснабжения; Теплоэнергетические системы жизнеобеспечения человека

4. ПЛАНИРУЕМЫЕ РЕЗУЛЬТАТЫ ПРОХОЖДЕНИЯ ПРАКТИКИ, СООТНЕСЕННЫЕ С ПЛАНИРУЕМЫМИ РЕЗУЛЬТАТАМИ ОСВОЕНИЯ ООП

Прохождение преддипломной практики направлено на формирование следующих компетенций:

Категория компетенций	Код и наименование компетенции	Код и наименование индикатора достижения компетенции
Универсальные компетенции		
Системное и критическое мышление	УК-1 Способен осуществлять поиск, критический анализ и синтез информации, применять системный подход для решения поставленных задач.	УК-1.1 Анализирует задачу, выделяя ее базовые составляющие. Определяет, интерпретирует и ранжирует информацию, требуемую для решения поставленной задачи.
		УК-1.2 Осуществляет поиск информации для решения поставленной задачи по различным типам запросов.
		УК-1.3 При обработке информации отличает факты от мнений, интерпретаций, оценок, формирует собственные мнения и суждения, аргументирует свои выводы и точку зрения.
Разработка и реализация	УК-2 Способен определять круг задач в рамках поставленной цели и	УК-2.1 Определяет круг задач в рамках поставленной цели, определяет связи между ними и

проектов	выбирать оптимальные способы их решения, исходя из действующих правовых норм, имеющихся ресурсов и ограничений	ожидаемые результаты их решения
		УК-2.2 В рамках поставленных задач определяет имеющиеся ресурсы и ограничения, действующие правовые нормы
Самоорганизация и саморазвитие (в том числе здоровьесбережение)	УК-6 Способен управлять своим временем, выстраивать и реализовывать траекторию саморазвития на основе принципов образования в течение всей жизни	УК-6.1 Использует инструменты и методы управления временем при выполнении конкретных задач, проектов, при достижении поставленных целей
		УК-6.2 Оценивает требования рынка труда и предложения образовательных услуг для выстраивания траектории собственного профессионального роста
Профессиональные компетенции		
Тип задач профессиональной деятельности: производственно-технологический	ПК-3. Готов к обеспечению и разработке экозащитных мероприятий на объектах профессиональной деятельности	ПК-3.1 Демонстрирует знание нормативов по обеспечению экологической безопасности объектов профессиональной деятельности.
		ПК-3.2 Демонстрирует навыки разработки экозащитных мероприятий для объектов профессиональной деятельности.
	ПК-4. Готов к разработке мероприятий по энерго- и ресурсосбережению на объектах профессиональной деятельности	ПК-4.1 Демонстрирует знание нормативов по энерго- и ресурсосбережению на объектах профессиональной деятельности.
		ПК-4.2 Демонстрирует навыки разработки мероприятий по энерго- и ресурсосбережению на объектах профессиональной деятельности.
Тип задач профессиональной деятельности: проектно-конструкторский	ПК-5. Готов к участию в работах по разработке технологических схем; выполнению расчётов по типовым методикам и проектированию объектов профессиональной деятельности	ПК-5.1 Выполняет сбор, подготовку и анализ исходных данных, предварительно намечает наиболее эффективные варианты тепловых схем объектов профессиональной деятельности с использованием типовых технических решений
		ПК-5.2 Выполняет расчеты теплотехнологических схем и конструктивных элементов теплотехнического оборудования по типовым методикам с использованием компьютерных технологий.
		ПК-5.3 Подбирает необходимое серийное оборудование и проектирует объекты профессиональной деятельности на основе действующей нормативно-технической документации в соответствии с техническим заданием.
	ПК-6. Способен проводить обоснование проектных решений в сфере профессиональной деятельности	ПК-6.1 Демонстрирует знание показателей, нормативов и методов по обеспечению энергетической и экономической эффективности, ресурсосбережения, резервирования.
		ПК-6.2 Демонстрирует навыки составления и выбора конкурентно-способных вариантов, выбора оптимального решения при проектировании объектов профессиональной деятельности

В результате прохождения практики студент бакалавриата должен:

Знать:

- особенности системного подхода для решения поставленных задач;
- различные типы запросов по поиску информации на отечественных и зарубежных ресурсах для решения поставленной задачи;
- теоретические и практические закономерности, лежащие в основе методов и способов, необходимых для решения поставленных задач;
- типы и виды энергетических ресурсов, их источников и их рациональное использование в рамках решения поставленных задач;
- ограничения и действующие правовые норма, регламентированные ГОСТ, СНиП, СП, ПБ, РД и другой справочной и нормативно-правовую литературу в рамках решения поставленных задач;
- основные инструменты и методы управления временем, необходимых для решения поставленных задач;

- основные требования рынка труда, принципы самообразования и самовоспитания;
- нормативы по обеспечению экологической безопасности объектов профессиональной деятельности;
- существующие экозащитные мероприятия для объектов профессиональной деятельности;
- нормативы по энерго- и ресурсосбережению на объектах профессиональной деятельности;
- существующие мероприятия по энерго- и ресурсосбережению на объектах профессиональной деятельности;
- методы анализа исходных данных и методики выбора наиболее эффективных вариантов тепловых схем объектов профессиональной деятельности;
- типовые методики технических решений и выбора тепловых схем и оборудования;
- типовые методики расчетов теплотехнологических схем и конструктивных элементов теплотехнического оборудования с использованием компьютерных технологий в соответствии с заданием;
- характеристики необходимого серийного оборудования;
- каталоги и базы данных заводов-изготовителей основного и вспомогательного оборудования теплоэнергетических систем;
- действующую нормативно-техническую документацию в соответствии с техническим заданием;
- показатели, нормативы и методы по обеспечению энергетической и экономической эффективности, ресурсосбережения, резервирования;
- методы составления и выбора конкурентно-способных вариантов, выбора оптимального решения при проектировании объектов профессиональной деятельности.

Уметь:

- применять системный подход для решения поставленных задач: анализировать задачу; определять, интерпретировать и ранжировать необходимую информацию;
- применять методики поиска, сбора и обработки информации, полученной из российских и зарубежных источников;
- определять круг задач в рамках поставленной цели, определять связи между ними и ожидаемые результаты их решения;
- работать с действующими: ГОСТ, СНиП, СП, ПБ, РД и другой нормативно-правовой литературой в рамках решения поставленных задач;
- планировать свое время при выполнении конкретных задач и достижении поставленных целей в процессе учебы и в ходе профессиональной деятельности;
- сопоставлять возможности образовательных услуг с требованиями рынка труда в профессиональной деятельности;
- в ходе периода самостоятельной работы в процессе прохождения проектной практики рационально распределять свое рабочее время и выстраивать образовательную траекторию;
- находить нормативы по обеспечению экологической безопасности объектов профессиональной деятельности;
- ориентироваться в уже существующих, находить и разрабатывать необходимые для решения поставленных задач экозащитные мероприятия для объектов профессиональной деятельности;
- находить нормативы по энерго- и ресурсосбережению на объектах профессиональной деятельности, необходимые при решении поставленных задач;
- ориентироваться в уже существующих, находить и разрабатывать необходимые для решения поставленных задач мероприятия по энерго- и ресурсосбережению на объектах профессиональной деятельности;
- выполнять сбор, подготовку и анализ исходных данных, предварительно намечать наиболее эффективные варианты тепловых схем объектов профессиональной деятельности с использованием типовых технических решений;
- выполнять расчеты теплотехнологических схем и конструктивных элементов теплотехнического оборудования по типовым методикам с использованием компьютерных технологий;
- подбирать необходимое серийное оборудование и проектировать объекты профессиональной деятельности на основе действующей нормативно-технической документации в соответствии с техническим заданием;
- применять показатели, нормативы и методы по обеспечению энергетической и экономической эффективности, ресурсосбережения, резервирования при решении поставленной задачи;
- применять методы составления и выбора конкурентно-способных вариантов, выбора оптимального решения при проектировании объектов профессиональной деятельности при решении поставленной задачи.

Владеть:

- навыками анализа поставленной задачи с выделением базовых составляющих;
- навыками определения, интерпретации и ранжирования необходимой информации для решения поставленной задачи;
- методиками поиска, сбора и обработки информации, полученной из российских и зарубежных источников и навыками её применения при решении поставленной задачи;
- навыками определения круга задач в рамках поставленной цели, определения связей между ними и ожидаемых результатов их решения;
- навыками определения имеющихся ресурсов и ограничений, действующих правовых норм в рамках решения поставленных задач;
- навыками управления временем при выполнении конкретных задач, проектов, при достижении поставленных целей в сфере профессиональной деятельности;
- навыками самостоятельного планирования траектории своего образовательного роста в сфере профессиональной деятельности;

- навыками применения нормативов по обеспечению экологической безопасности объектов профессиональной деятельности при решении поставленной задачи;
- навыками разработки экозащитных мероприятий для объектов профессиональной деятельности при решении поставленной задачи;
- навыками применения нормативов по энерго- и ресурсосбережению на объектах профессиональной деятельности при решении поставленной задачи;
- навыками разработки мероприятий по энерго- и ресурсосбережению на объектах профессиональной деятельности при решении поставленной задачи;
- навыками сбора, подготовки и анализа исходных данных, предварительного выбора наиболее эффективных вариантов тепловых схем объектов профессиональной деятельности с использованием типовых технических решений;
- навыками расчетов теплотехнологических схем и конструктивных элементов теплотехнического оборудования по типовым методикам с использованием компьютерных технологий;
- навыками подбора необходимого серийного оборудования и проектирования объектов профессиональной деятельности на основе действующей нормативно-технической документации в соответствии с техническим заданием;
- навыками графического изображения объектов профессиональной деятельности на основе действующей нормативно-технической документации и правил оформления графической конструкторской документации (ЕСКД) в соответствии с техническим заданием;
- навыками применения показателей, нормативов и методов по обеспечению энергетической и экономической эффективности, ресурсосбережения, резервирования при решении поставленной задачи;
- навыками составления и выбора конкурентно-способных вариантов, выбора оптимального решения при проектировании объектов профессиональной деятельности.

5. ОБЪЕМ ПРАКТИКИ ОБЪЕМ ПРАКТИКИ И ВИДЫ ОБРАЗОВАТЕЛЬНОГО ПРОЦЕССА

Общая трудоемкость преддипломной практики составляет 216 час или 6 зачетных единиц (з.е). При заочной форме обучения производственная (преддипломная) практика проводится на 5 курсе в 10 семестре.

Вид учебной работы	Всего, ак.час.	Семестры ак.час	Семестры з.е.
		10	10
Контактная работа обучающихся с педагогическими работниками (всего)	6,4	6,4	0,178
Контактная работа аудиторная	6,4	6,4	0,178
В том числе:			
Лекции	2	2	0,056
В том числе в форме практической подготовки (при наличии)	2	2	0,056
Практические занятия (ПЗ)	4	4	0,111
В том числе в форме практической подготовки (при наличии)	4	4	0,111
Контроль аттестации:	0,4	0,4	0,011
Зачет с оценкой	0,4	0,4	0,011
Самостоятельная работа (всего):	206	206	5,722
Контактная самостоятельная работа (групповые консультации и индивидуальная работа обучающихся с педагогическим работником)	28	28	0,778
Другие виды самостоятельной работы:	178	178	4,944
Проработка теоретического материала	56	56	1,555
Подготовка к практическим занятиям	60	60	1,667
Подготовка отчета по практике	62	62	1,722
Вид аттестации: зачет с оценкой			
Контроль	3,6	3,6	0,1
Общая трудоемкость	216	216	216
час.			
з.е.	6	6	6

6. СОДЕРЖАНИЕ ПРАКТИКИ

6.1. Разделы преддипломной практики и виды занятий

№ раздела	Наименование раздела практики	Всего час.	в т.ч. в форме практ. подг	Лекции	в т.ч. в форме практ. подг	Прак т. занятия час.	в т.ч. в форме практ. подг	СРС* час.	в т.ч. в форме практ. подг	Форма текущего контроля**
1.	Введение в практику.	15	15	0,5	0,5	0,5	0,5	14	14	УО
2.	Изучение производственно-технологической базы практики. Инструктаж по технике безопасности	21	21	0,5	0,5	0,5	0,5	20	20	УО
3.	Изучение технологических схем объектов и особенностей конструкции технологического оборудования, необходимых для выполнения ВКР	40	40	0,5	0,5	0,5	0,5	39	39	УО
4.	Сбор практического материала по теме ВКР и выполнение индивидуальных заданий руководителей практики	39,5	39,5	-	-	0,5	0,5	39	39	УО
5.	Работа над индивидуальным заданием. Анализ полученной информации	42	42	0,5	0,5	0,5	0,5	41	41	УО
6.	Подготовка отчета по практике.	40	40	-	-	1	1	39	39	УО
7.	Защита отчёта	14,5	14,5	-	-	0,5	0,5	14	14	УО
	Итого:	212	212	2	2	4	4	206	206	
	Вид аттестации (зачет с оценкой)									
	Контроль аттестации	0,4								
	Контроль	3,6								
	Всего	216								

*СРС – самостоятельная работа обучающихся;

**УО – устный опрос

6.2 Содержание разделов производственной (преддипломной) практики

Преддипломная практика в 10 семестре 5 курса дискретно – путём выделения в календарном учебном графике непрерывного периода учебного времени для проведения преддипломной практики, проводимой для выполнения выпускной квалификационной работы (ВКР). Проверка выполнения программы практики осуществляется в форме текущего контроля и оценивания окончательных результатов прохождения практики руководителем практики. По окончании преддипломной практики обучающиеся сдают: 8 семестр – зачет с оценкой комиссии по защите отчета по практике.

Содержание разделов практики

№ раздела	Наименование раздела практики	Содержание раздела
1.	Введение в практику	Инструктаж по программе практики: - знакомство с программой практики, с её целями и задачами; - знакомство с порядком подготовки и защиты отчета по практике; - знакомство с критериями оценивания уровня полученных профессиональных умений и навыков. Оформление документов для прохождения практики

2.	Изучение производственно-технологической базы практики. Инструктаж по технике безопасности	Изучение правил охраны труда и внутреннего распорядка, действующих на промышленном предприятии или в организации. Ознакомление со структурой предприятия и его энергохозяйства. Изучение нормативно-технической документации предприятия. Обсуждение организационных вопросов с руководителем практики от предприятия.
3.	Изучение технологических схем объектов и особенностей конструкции технологического оборудования, необходимых для выполнения ВКР	Изучение технологических схем, в т.ч. схем энергоснабжения подразделений и всего предприятия в целом. Изучение конструкции и режимов работы технологического оборудования. Изучение технических средств для измерения и контроля основных параметров технологических процессов. Изучение возможности использования полученных данных для выполнения ВКР
4.	Сбор практического материала по теме ВКР и выполнение индивидуальных заданий руководителей практики	Работа с информацией о технических параметрах теплообменного оборудования, входящего в состав энергетических и технологических установок. Работа по применению методик расчета тепловых схем и технологических процессов, обеспечивающих работу теплоэнергетического оборудования. Выбор серийного оборудования, необходимого для осуществления рассчитанных тепловых схем в соответствии с тематикой ВКР
5.	Работа над индивидуальным заданием. Анализ полученной информации	Сбор материала и анализ полученной информации для формирования отчета по практике и выполнения индивидуального задания руководителя практики. Необходимые консультации по организационным и методическим вопросам, возникающим при работе над отчетом по практике и ВКР
6.	Подготовка отчета по практике.	Оформление отчета
7.	Защита отчёта.	Защита отчета на предприятии-месте практики и в Новомосковском институте РХТУ им. Д.И. Менделеева.

7. СООТВЕТСТВИЕ СОДЕРЖАНИЯ ТРЕБОВАНИЯМ К РЕЗУЛЬТАТАМ ПРОХОЖДЕНИЯ ПРАКТИКИ

№ п/п	В результате прохождения практики студент должен:	Раздел 1	Раздел 2	Раздел 3	Раздел 4	Раздел 5	Раздел 6	Раздел 7
	Знать:							
1.	- особенности системного подхода для решения поставленных задач;	+					+	+
2.	- различные типы запросов по поиску информации на отечественных и зарубежных ресурсах для решения поставленной задачи;			+	+			
3.	- теоретические и практические закономерности, лежащие в основе методов и способов, необходимых для решения поставленных задач;			+	+		+	
4.	- типы и виды энергетических ресурсов, их источников и их рациональное использование в рамках решения поставленных задач;			+	+	+		
5.	- ограничения и действующие правовые норма, регламентированные ГОСТ, СНиП, СП, ПБ, РД и другой справочной и нормативно-правовую литературу в рамках решения поставленных задач;						+	
6.	- основные инструменты и методы управления временем, необходимых для решения поставленных задач;					+	+	+
7.	- основные требования рынка труда, принципы самообразования и самовоспитания;					+	+	+
8.	- нормативы по обеспечению экологической безопасности объектов профессиональной деятельности;			+		+	+	
9.	- существующие экозащитные мероприятия для объектов профессиональной деятельности;			+		+	+	
10.	- нормативы по энерго- и ресурсосбережению на объектах профессиональной деятельности;			+	+		+	+
11.	- существующие мероприятия по энерго- и ресурсосбережению на объектах профессиональной деятельности;			+	+		+	
12.	- методы анализа исходных данных и методики выбора наиболее эффективных вариантов тепловых схем объектов профессиональной	+		+	+		+	

	деятельности;								
13.	- типовые методики технических решений и выбора тепловых схем и оборудования;			+	+				
14.	- типовые методики расчетов теплотехнологических схем и конструктивных элементов теплотехнического оборудования с использованием компьютерных технологий в соответствии с заданием;			+		+	+		
15.	- характеристики необходимого серийного оборудования;					+	+		
16.	- каталоги и базы данных заводов-изготовителей основного и вспомогательного оборудования теплоэнергетических систем;				+	+	+		
17.	- действующую нормативно-техническую документацию в соответствии с техническим заданием;	+			+	+	+		
18.	- показатели, нормативы и методы по обеспечению энергетической и экономической эффективности, ресурсосбережения, резервирования;			+	+		+		
19.	- методы составления и выбора конкурентно-способных вариантов, выбора оптимального решения при проектировании объектов профессиональной деятельности.			+			+	+	
	Уметь:								
1.	- применять системный подход для решения поставленных задач: анализировать задачу; определять, интерпретировать и ранжировать необходимую информацию;	+					+		
2.	- применять методики поиска, сбора и обработки информации, полученной из российских и зарубежных источников;			+	+				
3.	- определять круг задач в рамках поставленной цели, определять связи между ними и ожидаемые результаты их решения;	+					+		
4.	- работать с действующими: ГОСТ, СНИП, СП, ПБ, РД и другой нормативно-правовой литературой в рамках решения поставленных задач;						+		
5.	- планировать свое время при выполнении конкретных задач и достижении поставленных целей в процессе учебы и в ходе профессиональной деятельности;						+	+	+
6.	- сопоставлять возможности образовательных услуг с требованиями рынка труда в профессиональной деятельности;						+	+	+
7.	- в ходе периода самостоятельной работы в процессе прохождения проектной практики рационально распределять свое рабочее время и выстраивать образовательную траекторию;		+	+	+	+			
8.	- находить нормативы по обеспечению экологической безопасности объектов профессиональной деятельности;			+	+	+	+		
9.	- ориентироваться в уже существующих, находить и разрабатывать необходимые для решения поставленных задач экозащитные мероприятия для объектов профессиональной деятельности;			+	+	+			
10.	- находить нормативы по энерго- и ресурсосбережению на объектах профессиональной деятельности, необходимые при решении поставленных задач;			+	+	+	+		
11.	- ориентироваться в уже существующих, находить и разрабатывать необходимые для решения поставленных задач мероприятия по энерго- и ресурсосбережению на объектах профессиональной деятельности;			+	+	+			
12.	- выполнять сбор, подготовку и анализ исходных данных, предварительно намечать наиболее эффективные варианты тепловых схем объектов профессиональной деятельности с использованием типовых технических решений;	+		+	+	+	+	+	+
13.	- выполнять расчеты теплотехнологических схем и конструктивных элементов теплотехнического оборудования по типовым методикам с использованием компьютерных технологий;			+	+	+	+	+	+
14.	- подбирать необходимое серийное оборудование и проектировать объекты профессиональной деятельности на основе действующей нормативно-технической документации в соответствии с техническим заданием;						+	+	
15.	- применять показатели, нормативы и методы по обеспечению энергетической и экономической эффективности, ресурсосбережения, резервирования при решении поставленной задачи;			+	+	+	+		
16.	- применять методы составления и выбора конкурентно-способных вариантов, выбора оптимального решения при проектировании объектов			+			+	+	

	профессиональной деятельности при решении поставленной задачи								
	Владеть								
1.	- навыками анализа поставленной задачи с выделением базовых составляющих;	+							+
2.	- навыками определения, интерпретации и ранжирования необходимой информации для решения поставленной задачи;	+							+
3.	- методиками поиска, сбора и обработки информации, полученной из российских и зарубежных источников и навыками её применения при решении поставленной задачи;				+	+	+	+	
4.	- навыками определения круга задач в рамках поставленной цели, определения связей между ними и ожидаемых результатов их решения;							+	+
5.	- навыками определения имеющихся ресурсов и ограничений, действующих правовых норм в рамках решения поставленных задач;				+	+	+	+	+
6.	- навыками управления временем при выполнении конкретных задач, проектов, при достижении поставленных целей в сфере профессиональной деятельности;							+	+
7.	- навыками самостоятельного планирования траектории своего образовательного роста в сфере профессиональной деятельности;		+					+	+
8.	- навыками применения нормативов по обеспечению экологической безопасности объектов профессиональной деятельности при решении поставленной задачи;				+	+	+		
9.	- навыками разработки экозащитных мероприятий для объектов профессиональной деятельности при решении поставленной задачи;				+	+	+	+	
10.	- навыками применения нормативов по энерго- и ресурсосбережению на объектах профессиональной деятельности при решении поставленной задачи;				+	+	+	+	
11.	- навыками разработки мероприятий по энерго- и ресурсосбережению на объектах профессиональной деятельности при решении поставленной задачи;							+	+
12.	- навыками сбора, подготовки и анализа исходных данных, предварительного выбора наиболее эффективных вариантов тепловых схем объектов профессиональной деятельности с использованием типовых технических решений;							+	+
13.	- навыками расчетов теплотехнологических схем и конструктивных элементов теплотехнического оборудования по типовым методикам с использованием компьютерных технологий;				+	+	+	+	+
14.	- навыками подбора необходимого серийного оборудования и проектирования объектов профессиональной деятельности на основе действующей нормативно-технической документации в соответствии с техническим заданием;				+	+	+	+	+
15.	- навыками графического изображения объектов профессиональной деятельности на основе действующей нормативно-технической документации и правил оформления графической конструкторской документации (ЕСКД) в соответствии с техническим заданием;								+
16.	- навыками применения показателей, нормативов и методов по обеспечению энергетической и экономической эффективности, ресурсосбережения, резервирования при решении поставленной задачи;							+	+
17.	- навыками составления и выбора конкурентно-способных вариантов, выбора оптимального решения при проектировании объектов профессиональной деятельности.							+	+

В результате прохождения ознакомительной практики студент должен овладеть следующими компетенциями и индикаторами их достижения

Код и наименование компетенции	Код и наименование индикатора достижения компетенции	Раздел 1	Раздел 2	Раздел 3	Раздел 4	Раздел 5	Раздел 6	Раздел 7
УК-1 Способен осуществлять поиск, критический анализ и	УК-1.1 Анализирует задачу, выделяя ее базовые составляющие. Определяет, интерпретирует и ранжирует информацию, требуемую для	+					+	+

8. ПРАКТИЧЕСКИЕ ЗАНЯТИЯ

Практические занятия учебным планом не предусмотрены.

9. САМОСТОЯТЕЛЬНАЯ РАБОТА

Самостоятельная работа проводится с целью освоения знаний и умений по производственной (преддипломной) практике и предусматривает:

- ознакомление и проработку рекомендованной литературы, работу с электронно-библиотечными системами; знакомство с критериями оценивания уровня полученных первичных профессиональных умений и навыков.
- изучение правил охраны труда и внутреннего распорядка, действующих на промышленных предприятиях и в организациях – местах практики;
- выезд на объекты теплоэнергетики – места практики с целью сбора, обработки и анализа полученной информации, необходимой для написания отчета по практике и выполнения ВКР;
- сбор практического материала по теме ВКР и выполнение индивидуальных заданий руководителей практики;
- подготовку к сдаче отчета по практике, состоящую в том числе из обработки информации, полученной на предприятии–месте практики; работы в соответствии с индивидуальным заданием. Необходимые консультации по организационным и методическим вопросам по оформлению отчета по практике производятся у руководителя практики от предприятия-места практики. Планирование времени на самостоятельную работу, необходимого на выполнение отчета по прохождению практики, студентам надо осуществлять на весь период практики.

Реализация компетентного подхода предусматривает в виде совместной работы обучающегося, руководителя преддипломной практики и членов конкретного структурного подразделения предприятия.

Во время проведения преддипломной практики используются следующие технологии: групповые организационные собрания, индивидуальные консультации по выполнению программы практики. Предусматривается проведение самостоятельной работы обучающегося под контролем преподавателя-руководителя практики и руководителя ВКР, осуществляется: написание отчёта по практике, работа по индивидуальному заданию, составляющему часть ВКР.

10. ОЦЕНОЧНЫЕ МАТЕРИАЛЫ

10.1 Перечень компетенций, этапы их формирования в процессе освоения программы. Показатели и критерии оценивания компетенций на разных этапах их формирования

Код и наименование компетенций	Код и наименование индикатора достижения компетенции	Этапы формирования компетенций	Показатели оценивания	В результате прохождения практики обучающийся должен:
УК-1 Способен осуществлять поиск, критический анализ и синтез информации, применять системный подход для решения поставленных задач.	УК-1.1 Анализирует задачу, выделяя ее базовые составляющие. Определяет, интерпретирует и ранжирует информацию, требуемую для решения поставленной задачи. УК-1.2 Осуществляет поиск информации для решения поставленной задачи по различным типам запросов. УК-1.3 При обработке информации отличает факты от мнений, интерпретаций, оценок, формирует собственные мнения и суждения, аргументирует свои выводы и точку зрения.	Формирование знаний	Сформированность знаний (полнота, глубина, осознанность)	Знать: - особенности системного подхода для решения поставленных задач; - различные типы запросов по поиску информации на отечественных и зарубежных ресурсах для решения поставленной задачи; - теоретические и практические закономерности, лежащие в основе методов и способов, необходимых для решения поставленных задач; - типы и виды энергетических ресурсов, их источников и их рациональное использование в рамках решения поставленных задач; - ограничения и действующие правовые
УК-2 Способен определять круг задач в рамках	УК-2.1 Определяет круг задач в рамках поставленной цели, определяет связи между			

<p>поставленной цели и выбирать оптимальные способы их решения, исходя из действующих правовых норм, имеющихся ресурсов и ограничений.</p> <p>УК-6 Способен управлять своим временем, выстраивать и реализовывать траекторию саморазвития на основе принципов образования в течение всей жизни.</p> <p>ПК-3. Готов к обеспечению и разработке экозащитных мероприятий на объектах профессиональной деятельности.</p> <p>ПК-4. Готов к разработке мероприятий по энерго- и ресурсосбережению на объектах профессиональной деятельности.</p> <p>ПК-5. Готов к участию в работах по разработке технологических схем; выполнению расчётов по типовым</p>	<p>ними и ожидаемые результаты их решения.</p> <p>УК-2.2 В рамках поставленных задач определяет имеющиеся ресурсы и ограничения, действующие правовые нормы.</p> <p>УК-6.1 Использует инструменты и методы управления временем при выполнении конкретных задач, проектов, при достижении поставленных целей.</p> <p>УК-6.2 Оценивает требования рынка труда и предложения образовательных услуг для выстраивания траектории собственного профессионального роста.</p> <p>ПК-3.1 Демонстрирует знание нормативов по обеспечению экологической безопасности объектов профессиональной деятельности.</p> <p>ПК-3.2 Демонстрирует навыки разработки экозащитных мероприятий для объектов профессиональной деятельности.</p> <p>ПК-4.1 Демонстрирует знание нормативов по энерго- и ресурсосбережению на объектах профессиональной деятельности.</p> <p>ПК-4.2 Демонстрирует навыки разработки мероприятий по энерго- и ресурсосбережению на объектах профессиональной деятельности.</p> <p>ПК-5.1 Выполняет сбор, подготовку и анализ исходных данных, предварительно намечает наиболее эффективные варианты тепловых схем</p>			<p>норма, регламентированные ГОСТ, СНИП, СП, ПБ, РД и другой справочной и нормативно-правовую литературу в рамках решения поставленных задач;</p> <ul style="list-style-type: none"> - основные инструменты и методы управления временем, необходимых для решения поставленных задач; - основные требования рынка труда, принципы самообразования и самовоспитания; - нормативы по обеспечению экологической безопасности объектов профессиональной деятельности; - существующие экозащитные мероприятия для объектов профессиональной деятельности; - нормативы по энерго- и ресурсосбережению на объектах профессиональной деятельности; - существующие мероприятия по энерго- и ресурсосбережению на объектах профессиональной деятельности; - методы анализа исходных данных и методики выбора наиболее эффективных вариантов тепловых схем объектов профессиональной деятельности; - типовые методики технических решений и выбора тепловых схем и оборудования; - типовые методики расчетов теплотехнологических схем и конструктивных элементов теплотехнического оборудования с использованием компьютерных технологий в соответствии с заданием; - характеристики необходимого серийного оборудования;
--	--	--	--	---

<p>методикам и проектированию объектов профессиональной деятельности.</p>	<p>объектов профессиональной деятельности с использованием типовых технических решений. ПК-5.2 Выполняет расчеты теплотехнологических схем и конструктивных элементов теплотехнического оборудования по типовым методикам с использованием компьютерных технологий. ПК-5.3 Подбирает необходимое серийное оборудование и проектирует объекты профессиональной деятельности на основе действующей нормативно-технической документации в соответствии с техническим заданием.</p>			<ul style="list-style-type: none"> - каталоги и базы данных заводов-изготовителей основного и вспомогательного оборудования теплотехнологических систем; - действующую нормативно-техническую документацию в соответствии с техническим заданием; - показатели, нормативы и методы по обеспечению энергетической и экономической эффективности, ресурсосбережения, резервирования; - методы составления и выбора конкурентно-способных вариантов, выбора оптимального решения при проектировании объектов профессиональной деятельности.
<p>ПК-6. Способен проводить обоснование проектных решений в сфере профессиональной деятельности.</p>	<p>ПК-6.1 Демонстрирует знание показателей, нормативов и методов по обеспечению энергетической и экономической эффективности, ресурсосбережения, резервирования. ПК-6.2 Демонстрирует навыки составления и выбора конкурентно-способных вариантов, выбора оптимального решения при проектировании объектов профессиональной деятельности.</p>	<p>Формирование умений</p>	<p>Сформированность умений (прочность, последовательность, правильность, результативность, рефлексивность)</p>	<p>Уметь:</p> <ul style="list-style-type: none"> - применять системный подход для решения поставленных задач; анализировать задачу; определять, интерпретировать и ранжировать необходимую информацию; - применять методики поиска, сбора и обработки информации, полученной из российских и зарубежных источников; - определять круг задач в рамках поставленной цели, определять связи между ними и ожидаемые результаты их решения; - работать с действующими: ГОСТ, СНиП, СП, ПБ, РД и другой нормативно-правовой литературой в рамках решения поставленных задач; - планировать свое время при выполнении конкретных задач и достижении поставленных целей в процессе учебы и в ходе профессиональной деятельности; - сопоставлять возможности образовательных услуг с

				<p>требованиями рынка труда в профессиональной деятельности;</p> <ul style="list-style-type: none">- в ходе периода самостоятельной работы в процессе прохождения проектной практики рационально распределять свое рабочее время и выстраивать образовательную траекторию;- находить нормативы по обеспечению экологической безопасности объектов профессиональной деятельности;- ориентироваться в уже существующих, находить и разрабатывать необходимые для решения поставленных задач экозащитные мероприятия для объектов профессиональной деятельности;- находить нормативы по энерго- и ресурсосбережению на объектах профессиональной деятельности, необходимые при решении поставленных задач;- ориентироваться в уже существующих, находить и разрабатывать необходимые для решения поставленных задач мероприятия по энерго- и ресурсосбережению на объектах профессиональной деятельности;- выполнять сбор, подготовку и анализ исходных данных, предварительно намечать наиболее эффективные варианты тепловых схем объектов профессиональной деятельности с использованием типовых технических решений;- выполнять расчеты теплотехнологических схем и конструктивных элементов теплотехнического оборудования по типовым методикам с
--	--	--	--	---

			<p>использованием компьютерных технологий;</p> <ul style="list-style-type: none"> - подбирать необходимое серийное оборудование и проектировать объекты профессиональной деятельности на основе действующей нормативно-технической документации в соответствии с техническим заданием; - применять показатели, нормативы и методы по обеспечению энергетической и экономической эффективности, ресурсосбережения, резервирования при решении поставленной задачи; - применять методы составления и выбора конкурентно-способных вариантов, выбора оптимального решения при проектировании объектов профессиональной деятельности при решении поставленной задачи.
		<p>Формирование навыков и (или) опыта деятельности</p>	<p>Сформированность навыков и (или) опыта деятельности (качественность, скорость, автоматизм, редуцированность действий)</p> <p>Владеть:</p> <ul style="list-style-type: none"> - навыками анализа поставленной задачи с выделением базовых составляющих; - навыками определения, интерпретации и ранжирования необходимой информации для решения поставленной задачи; - методиками поиска, сбора и обработки информации, полученной из российских и зарубежных источников и навыками её применения при решении поставленной задачи; - навыками определения круга задач в рамках поставленной цели, определения связей между ними и ожидаемых результатов их решения; - навыками определения имеющихся ресурсов и ограничений, действующих правовых норм в рамках решения

				<p>поставленных задач;</p> <ul style="list-style-type: none">- навыками управления временем при выполнении конкретных задач, проектов, при достижении поставленных целей в сфере профессиональной деятельности;- навыками самостоятельного планирования траектории своего образовательного роста в сфере профессиональной деятельности;- навыками применения нормативов по обеспечению экологической безопасности объектов профессиональной деятельности при решении поставленной задачи;- навыками разработки экозащитных мероприятий для объектов профессиональной деятельности при решении поставленной задачи;- навыками применения нормативов по энерго- и ресурсосбережению на объектах профессиональной деятельности при решении поставленной задачи;- навыками разработки мероприятий по энерго- и ресурсосбережению на объектах профессиональной деятельности при решении поставленной задачи;- навыками сбора, подготовки и анализа исходных данных, предварительного выбора наиболее эффективных вариантов тепловых схем объектов профессиональной деятельности с использованием типовых технических решений;- навыками расчетов теплотехнологических схем и конструктивных элементов теплотехнического оборудования по типовым методикам с использованием компьютерных
--	--	--	--	---

				<p>технологий;</p> <ul style="list-style-type: none"> - навыками подбора необходимого серийного оборудования и проектирования объектов профессиональной деятельности на основе действующей нормативно-технической документации в соответствии с техническим заданием; - навыками графического изображения объектов профессиональной деятельности на основе действующей нормативно-технической документации и правил оформления графической конструкторской документации (ЕСКД) в соответствии с техническим заданием; - навыками применения показателей, нормативов и методов по обеспечению энергетической и экономической эффективности, ресурсосбережения, резервирования при решении поставленной задачи; - навыками составления и выбора конкурентно-способных вариантов, выбора оптимального решения при проектировании объектов профессиональной деятельности.
--	--	--	--	---

10.2. Оценочные средства уровня формирования компетенций по практике

Цель контроля, вид контроля и условия достижения цели контроля

Цель контроля	Постановка задания	Вид контроля	Условие достижения цели контроля
Выявление уровня знаний, умений, овладения навыками	Вопросы ставятся в соответствии с алгоритмом действий, лежащих в основе знаний, умения, овладения навыками	Текущий Оценивание окончательных результатов прохождения практики	Цель контроля может быть достигнута только в ходе выполнения обучающимися соответствующих заданий, контрольных задач или упражнений

Шкала оценивания формирования компетенций по практике при текущем контроле (в соответствии с календарным планом)

Код и наименование компетенций	Показатели	Уровень сформированности достижения
--------------------------------	------------	-------------------------------------

	текущего контроля	компетенции		
		высокий	пороговый	не освоена
<p>УК-1 Способен осуществлять поиск, критический анализ и синтез информации, применять системный подход для решения поставленных задач.</p> <p>УК-2 Способен определять круг задач в рамках поставленной цели и выбирать оптимальные способы их решения, исходя из действующих правовых норм, имеющихся ресурсов и ограничений.</p> <p>УК-6 Способен управлять своим временем, выстраивать и реализовывать траекторию саморазвития на основе принципов образования в течение всей жизни.</p> <p>ПК-3. Готов к обеспечению и разработке экозащитных мероприятий на объектах профессиональной деятельности.</p> <p>ПК-4. Готов к разработке мероприятий по энерго- и ресурсосбережению на объектах профессиональной деятельности.</p> <p>ПК-5. Готов к участию в работах по разработке технологических схем; выполнению расчётов по типовым методикам и проектированию объектов профессиональной деятельности.</p> <p>ПК-6. Способен проводить обоснование проектных решений в сфере профессиональной деятельности</p>	Контроль выполнения календарного графика	Сроки выполнения этапов задания соответствуют календарному графику	Сроки выполнения этапов задания не полностью соответствуют календарному графику	Сроки выполнения этапов задания не соответствуют календарному графику
	Качество подбора необходимых материалов, выписок из служебной документации предприятия, в том числе касающихся охраны труда на данном предприятии	В полном объёме	Не в полном объёме	Не собран
	Выбор методов анализа и расчетов	Без помощи преподавателя	По указанию преподавателя	С помощью преподавателя
	Уровень использования дополнительной литературы	Без помощи преподавателя	По указанию преподавателя	С помощью преподавателя
	Предоставление готового отчета к защите	Отчёт представлен к защите в срок	Отчёт представлен к защите после назначенного срока	Отчёт не представлен к защите

Шкала оценивания формирования компетенций при оценивании окончательных результатов прохождения производственной (преддипломной) практики

Оценивание окончательных результатов прохождения преддипломной практики проводится в форме защиты обучающимся отчета по практике перед комиссией. Персональный состав комиссии утверждается решением заседания кафедры.

Защита отчета состоит в докладе обучающегося (5-7 минут). В процессе защиты обучающийся кратко излагает основные результаты проделанной работы, выводы и рекомендации, структуру и анализ материалов, включаемых в отчет.

После доклада обучающемуся задаются вопросы.

После защиты отчета комиссия обсуждает результаты и большинством голосов выносит решение об оценке. По результатам ответов выставляются оценки:

- «отлично»;
- «хорошо»;
- «удовлетворительно»;
- «неудовлетворительно».

Критерии оценивания

Оценка «отлично» выставляется в случае, если обучающийся демонстрирует полное соответствие знаний, умений, навыков приведенным в таблицах показателям, оперирует приобретенными знаниями, умениями, применяет их в ситуациях повышенной сложности.

Оценка «хорошо выставляется в случае, если обучающийся демонстрирует частичное соответствие знаний, умений, навыков приведенным в таблицах показателям: основные знания, умения освоены, но допускаются незначительные ошибки, неточности, затруднения при аналитических операциях, переносе знаний и умений на новые, нестандартные ситуации.

Оценка «удовлетворительно» выставляется в случае, если обучающийся демонстрирует неполное соответствие знаний, умений, навыков приведенным в таблицах показателям: в ходе контрольных мероприятий обучающийся показывает владение менее 50% приведенных показателей, допускаются значительные ошибки, проявляется отсутствие знаний, умений, навыков по ряду показателей, обучающийся испытывает значительные затруднения при оперировании знаниями и умениями при их переносе на новые ситуации.

Оценка «неудовлетворительно» выставляется в случае, если обучающийся демонстрирует полное отсутствие или явную недостаточность (менее 33%) знаний, умений, навыков в соответствии с планируемыми результатами обучения.

		Показатели оценки и результаты освоения РП	Уровень освоения индикатора достижения компетенции			
			высокий		пороговый	не освоена
			оценка «отлично»	оценка «хорошо»	оценка «удовлетворительно»	оценка «неудовлетворительно»
Код и наименование компетенций	Код и наименование индикатора достижения компетенции	1. Уровень усвоения материала, предусмотренного программой. 2. Уровень выполнения заданий, предусмотренных программой. 3. Уровень изложения (культура речи, аргументированность, уверенность). 4. Уровень использования справочной литературы. 5. Уровень раскрытия причинно-следственных связей. 6. Ответы на вопросы: полнота, аргументированность, убежденность. 7. Ответственное отношение к работе, стремление к достижению высоких результатов, готовность к	Демонстрирует полное понимание проблемы. Речь грамотная, изложение уверенное, аргументированное. Все требования, предъявляемые к заданию выполнены	Демонстрирует частичное понимание проблемы. Большинство требований, предъявляемых к заданию выполнены.	Демонстрирует частичное понимание проблемы. В основном требования, предъявляемые к заданию, выполнены.	Демонстрирует небольшое понимание проблемы. Многие требования, предъявляемые к заданию не выполнены

		дискуссии.				
<p>УК-1 Способен осуществлять поиск, критический анализ и синтез информации, применять системный подход для решения поставленных задач.</p>	<p>УК-1.1 Анализирует задачу, выделяя ее базовые составляющие. Определяет, интерпретирует и ранжирует информацию, требуемую для решения поставленной задачи.</p> <p>УК-1.2 Осуществляет поиск информации для решения поставленной задачи по различным типам запросов.</p> <p>УК-1.3 При обработке информации отличает факты от мнений, интерпретаций, оценок, формирует собственные мнения и суждения, аргументирует свои выводы и точку зрения.</p>	<p>Обучающийся должен:</p> <p>Знать:</p> <ul style="list-style-type: none"> - особенности системного подхода для решения поставленных задач; - различные типы запросов по поиску информации на отечественных и зарубежных ресурсах для решения поставленной задачи; - теоретические и практические закономерности, лежащие в основе методов и способов, необходимых для решения поставленных задач; - типы и виды энергетических ресурсов, их источников и их рациональное использование в рамках решения поставленных задач; - ограничения и действующие правовые нормы, регламентированные ГОСТ, СНиП, СП, ПБ, РД и другой справочной и нормативно-правовую литературу в рамках решения поставленных задач; - основные инструменты и методы управления временем, 	<p>Выполнение всех требований в полном объеме.</p> <p>Полные ответы на все вопросы при защите.</p> <p>Необходимые практические навыки работы с освоенным материалом сформированы в полном объеме</p>	<p>Выполнение всех требований в полном объеме.</p> <p>Ответы по существу на все вопросы при защите.</p> <p>Необходимые практические навыки работы с освоенным материалом сформированы частично в большем объеме</p>	<p>Выполнение в основном всех требований.</p> <p>Ответы по существу на большую часть вопросов при защите. Пробелы в знаниях не носят существенного характера</p> <p>Необходимые практические навыки работы с освоенным материалом сформированы частично</p>	<p>Выполнение не всех требований.</p> <p>Ответы при защите менее чем на половину заданных вопросов</p> <p>Необходимые практические навыки работы с освоенным материалом не сформированы</p>
<p>УК-2 Способен определять круг задач в рамках поставленной цели и выбирать оптимальные способы их решения, исходя из действующих правовых норм, имеющихся ресурсов и ограничений.</p>	<p>УК-2.1 Определяет круг задач в рамках поставленной цели, определяет связи между ними и ожидаемые результаты их решения.</p> <p>УК-2.2 В рамках поставленных задач определяет имеющиеся ресурсы и ограничения, действующие правовые</p>	<p>Обучающийся должен:</p> <p>Знать:</p> <ul style="list-style-type: none"> - особенности системного подхода для решения поставленных задач; - различные типы запросов по поиску информации на отечественных и зарубежных ресурсах для решения поставленной задачи; - теоретические и практические закономерности, лежащие в основе методов и способов, необходимых для решения поставленных задач; - типы и виды энергетических ресурсов, их источников и их рациональное использование в рамках решения поставленных задач; - ограничения и действующие правовые нормы, регламентированные ГОСТ, СНиП, СП, ПБ, РД и другой справочной и нормативно-правовую литературу в рамках решения поставленных задач; - основные инструменты и методы управления временем, 	<p>Выполнение всех требований в полном объеме.</p> <p>Полные ответы на все вопросы при защите.</p> <p>Необходимые практические навыки работы с освоенным материалом сформированы в полном объеме</p>	<p>Выполнение всех требований в полном объеме.</p> <p>Ответы по существу на все вопросы при защите.</p> <p>Необходимые практические навыки работы с освоенным материалом сформированы частично в большем объеме</p>	<p>Выполнение в основном всех требований.</p> <p>Ответы по существу на большую часть вопросов при защите. Пробелы в знаниях не носят существенного характера</p> <p>Необходимые практические навыки работы с освоенным материалом сформированы частично</p>	<p>Выполнение не всех требований.</p> <p>Ответы при защите менее чем на половину заданных вопросов</p> <p>Необходимые практические навыки работы с освоенным материалом не сформированы</p>

<p>УК-6 Способен управлять своим временем, выстраивать и реализовывать траекторию саморазвития на основе принципов образования в течение всей жизни.</p> <p>ПК-3. Готов к обеспечению и разработке экозащитных мероприятий на объектах профессиональной деятельности.</p> <p>ПК-4. Готов к разработке мероприятий по энерго- и ресурсосбережению на объектах профессиональной деятельности.</p>	<p>нормы.</p> <p>УК-6.1 Использует инструменты и методы управления временем при выполнении конкретных задач, проектов, при достижении поставленных целей.</p> <p>УК-6.2 Оценивает требования рынка труда и предложения образовательных услуг для выстраивания траектории собственного профессионального роста.</p> <p>ПК-3.1 Демонстрирует знание нормативов по обеспечению экологической безопасности объектов профессиональной деятельности.</p> <p>ПК-3.2 Демонстрирует навыки разработки экозащитных мероприятий для объектов профессиональной деятельности.</p> <p>ПК-4.1 Демонстрирует знание нормативов по энерго- и ресурсосбережению на объектах профессиональной деятельности.</p> <p>ПК-4.2</p>	<p>необходимых для решения поставленных задач;</p> <ul style="list-style-type: none"> - основные требования рынка труда, принципы самообразования и самовоспитания; - нормативы по обеспечению экологической безопасности объектов профессиональной деятельности; - существующие экозащитные мероприятия для объектов профессиональной деятельности; - нормативы по энерго- и ресурсосбережению на объектах профессиональной деятельности; - существующие мероприятия по энерго- и ресурсосбережению на объектах профессиональной деятельности; - методы анализа исходных данных и методики выбора наиболее эффективных вариантов тепловых схем объектов профессиональной деятельности; - типовые методики технических 				
--	--	---	--	--	--	--

<p>ПК-5. Готов к участию в работах по разработке технологических схем; выполнению расчётов по типовым методикам и проектированию объектов профессиональной деятельности.</p> <p>ПК-6. Способен проводить обоснование проектных решений в</p>	<p>Демонстрирует навыки разработки мероприятий по энерго- и ресурсосбережению на объектах профессиональной деятельности.</p> <p>ПК-5.1 Выполняет сбор, подготовку и анализ исходных данных, предварительное намерение наиболее эффективные варианты тепловых схем объектов профессиональной деятельности с использованием типовых технических решений.</p> <p>ПК-5.2 Выполняет расчеты теплотехнологических схем и конструктивных элементов теплотехнического оборудования по типовым методикам с использованием компьютерных технологий.</p> <p>ПК-5.3 Подбирает необходимое серийное оборудование и проектирует объекты профессиональной деятельности на основе действующей нормативно-технической</p>	<p>решений и выбора тепловых схем и оборудования;</p> <ul style="list-style-type: none"> - типовые методики расчетов теплотехнологических схем и конструктивных элементов теплотехнического оборудования с использованием компьютерных технологий в соответствии с заданием; - характеристик и необходимого серийного оборудования; - каталоги и базы данных заводов-изготовителей основного и вспомогательного оборудования теплотехнических систем; - действующую нормативно-техническую документацию в соответствии с техническим заданием; - показатели, нормативы и методы по обеспечению энергетической и экономической эффективности, ресурсосбережения, резервирования; - методы составления и выбора конкурентно-способных вариантов, 				
--	---	--	--	--	--	--

<p>сфере профессиональной деятельности.</p>	<p>документации в соответствии с техническим заданием.</p> <p>ПК-6.1 Демонстрирует знание показателей, нормативов и методов по обеспечению энергетической и экономической эффективности, ресурсосбережения, резервирования.</p> <p>ПК-6.2 Демонстрирует навыки составления и выбора конкурентно-способных вариантов, выбора оптимального решения при проектировании и объектов профессиональной деятельности.</p>	<p>выбора оптимального решения при проектировании и объектов профессиональной деятельности.</p> <p>Уметь:</p> <ul style="list-style-type: none"> - применять системный подход для решения поставленных задач: анализировать задачу; определять, интерпретировать и ранжировать необходимую информацию; - применять методики поиска, сбора и обработки информации, полученной из российских и зарубежных источников; - определять круг задач в рамках поставленной цели, определять связи между ними и ожидаемые результаты их решения; - работать с действующими : ГОСТ, СНиП, СП, ПБ, РД и другой нормативно-правовой литературой в рамках решения поставленных задач; - планировать свое время при выполнении конкретных задач и достижении поставленных целей в 				
---	---	--	--	--	--	--

		<p>процессе учебы и в ходе профессиональной деятельности;</p> <ul style="list-style-type: none">- сопоставлять возможности образовательных услуг с требованиями рынка труда в профессиональной деятельности;- в ходе периода самостоятельной работы в процессе прохождения проектной практики рационально распределять свое рабочее время и выстраивать образовательную траекторию;- находить нормативы по обеспечению экологической безопасности объектов профессиональной деятельности;- ориентироваться в уже существующих, находить и разрабатывать необходимые для решения поставленных задач экозащитные мероприятия для объектов профессиональной деятельности;- находить нормативы по энерго- и ресурсосбережению на объектах профессиональной деятельности,				
--	--	--	--	--	--	--

		<p>необходимые при решении поставленных задач;</p> <ul style="list-style-type: none">- ориентироваться в уже существующих, находить и разрабатывать необходимые для решения поставленных задач мероприятия по энерго- и ресурсосбережению на объектах профессиональной деятельности;- выполнять сбор, подготовку и анализ исходных данных, предварительно намечать наиболее эффективные варианты тепловых схем объектов профессиональной деятельности с использованием типовых технических решений;- выполнять расчеты теплотехнических схем и конструктивных элементов теплотехнического оборудования по типовым методикам с использованием компьютерных технологий;- подбирать необходимое серийное оборудование и проектировать				
--	--	---	--	--	--	--

		<p>объекты профессиональной деятельности на основе действующей нормативно-технической документации в соответствии с техническим заданием;</p> <ul style="list-style-type: none">- применять показатели, нормативы и методы по обеспечению энергетической и экономической эффективности , <p>ресурсосбережения, резервирования при решении поставленной задачи;</p> <ul style="list-style-type: none">- применять методы составления и выбора конкурентно-способных вариантов, выбора оптимального решения при проектировании и объектов профессиональной деятельности при решении поставленной задачи. <p>Владеть:</p> <ul style="list-style-type: none">- навыками анализа поставленной задачи с выделением базовых составляющих;- навыками определения, интерпретации и ранжирования необходимой информации для решения поставленной				
--	--	--	--	--	--	--

		<p>задачи;</p> <ul style="list-style-type: none">- методиками поиска, сбора и обработки информации, полученной из российских и зарубежных источников и навыками её применения при решении поставленной задачи;- навыками определения круга задач в рамках поставленной цели, определения связей между ними и ожидаемых результатов их решения;- навыками определения имеющихся ресурсов и ограничений, действующих правовых норм в рамках решения поставленных задач;- навыками управления временем при выполнении конкретных задач, проектов, при достижении поставленных целей в сфере профессиональной деятельности;- навыками самостоятельного планирования траектории своего образовательного роста в сфере профессиональной деятельности;- навыками				
--	--	--	--	--	--	--

		<p>применения нормативов по обеспечению экологической безопасности объектов профессиональной деятельности при решении поставленной задачи;</p> <p>- навыками разработки экозащитных мероприятий для объектов профессиональной деятельности при решении поставленной задачи;</p> <p>- навыками применения нормативов по энерго- и ресурсосбережению на объектах профессиональной деятельности при решении поставленной задачи;</p> <p>- навыками разработки мероприятий по энерго- и ресурсосбережению на объектах профессиональной деятельности при решении поставленной задачи;</p> <p>- навыками сбора, подготовки и анализа исходных данных, предварительного выбора наиболее эффективных вариантов тепловых схем объектов профессиональ</p>				
--	--	---	--	--	--	--

		<p>ной деятельности с использованием типовых технических решений;</p> <ul style="list-style-type: none">- навыками расчетов теплотехнологических схем и конструктивных элементов теплотехнического оборудования по типовым методикам с использованием компьютерных технологий;- навыками подбора необходимого серийного оборудования и проектирования объектов профессиональной деятельности на основе действующей нормативно-технической документации в соответствии с техническим заданием;- навыками графического изображения объектов профессиональной деятельности на основе действующей нормативно-технической документации и правил оформления графической конструкторской документации (ЕСКД) в соответствии с техническим заданием;- навыками				
--	--	---	--	--	--	--

		<p>применения показателей, нормативов и методов по обеспечению энергетической и экономической эффективности, ресурсосбережения, резервирования при решении поставленной задачи;</p> <p>- навыками составления и выбора конкурентно-способных вариантов, выбора оптимального решения при проектировании и объектов профессиональной деятельности.</p>				
--	--	--	--	--	--	--

10.3. Оценочные материалы для текущего контроля

Ниже представлены примеры заданий для текущего контроля успеваемости и оценивании промежуточных и окончательных результатов получения практических навыков в ходе прохождения преддипломной практики.

Полный текст всех контрольных заданий приведен в Приложении 2.

Примеры контрольных заданий

1. Классификация тепловой нагрузки.
2. Расчёт расхода тепла на отопление, вентиляцию и горячее водоснабжение по укрупнённым показателям.
3. Определение тепловых потерь через ограждающие конструкции и на инфильтрацию.
4. Определение дополнительных тепловых потерь в зданиях и сооружениях промышленного предприятия.
5. Определение годовых расходов тепла на отопление, вентиляцию и ГВС.
6. Годовые графики тепловых нагрузок по продолжительности (график Россандера). Его значение и методика построения.
7. Классификация систем теплоснабжения.

10.4. Методические материалы, определяющие процедуры оценивания знаний, умений, навыков, характеризующих этапы формирования компетенций

Применение современных оценочных средств рекомендуется обеспечивать через эталонные квалиметрические процедуры, обеспечивающие количественные и качественные оценки, их достоверность и сопоставимость.

При создании фонда оценочных средств принимается во внимание ряд факторов:

- дидактическая взаимосвязь между результатами образования и компетенциями (индикаторами их достижения), различия между понятиями «результаты образования» и «уровень сформированности компетенций» (уровень сформированности индикатора достижения компетенции) (результаты образования определяются преподавателем, а компетенции приобретаются и проявляются в процессе деятельности);
- компетенции (индикаторы их достижения) формируются и развиваются не только через усвоение содержания образовательных программ, но и образовательной средой вуза, используемыми образовательными технологиями;
- при оценивании уровня сформированности компетенций обучающихся через индикаторы их достижения должны создаваться условия максимального приближения к будущей профессиональной практике; кроме преподавателей дисциплины в качестве внешних экспертов могут использоваться работодатели, обучающиеся выпускных курсов вуза, преподаватели смежных дисциплин и др.;

- помимо индивидуальных оценок должны использоваться групповое оценивание и взаимооценки: рецензирование обучающимися работ друг друга; оппонирование обучающимися проектов, дипломных, исследовательских работ и др., экспертные оценки группами из обучающихся, преподавателей и работодателей и др.;

- по итогам оценивания следует проводить анализ достижений, подчеркивая, как положительные, так и отрицательные индивидуальные и групповые результаты, обозначая пути дальнейшего развития.

Виды и формы контроля, способы оценивания результатов обучения

К видам контроля можно отнести устный, письменный контроль. Каждый из данных видов контроля выделяется по способу выявления формируемых компетенций: в процессе беседы преподавателя и обучающегося; в процессе создания и проверки письменных материалов; путем использования компьютерных программ, приборов, установок.

Устные формы контроля.

К формам контроля относятся: беседа, зачет, отчет по практике.

Беседа – диалог руководителя со обучающимся на темы, связанные с прохождением преддипломной практики, рассчитана на выяснение объема знаний обучающегося по теме ВКР, проблеме и т.п.

Зачет с оценкой представляет собой форму периодической отчетности обучающегося, определяемую учебным планом. Зачет служит формой проверки обучающимся успешного прохождения практики и выполнения в процессе преддипломной практики всех поручений, связанных с работой над ВКР, в соответствии с утвержденной темой ВКР. Оценка, выставляемая за зачет количественного типа (т.н. дифференцированный зачет с выставлением отметки по шкале порядка – «отлично», «хорошо» и т.д.). Зачет с оценкой призван выявить уровень достижения запланированного этапа подготовки студентом его ВКР, использования приобретенных навыков самостоятельной работы, уровня развития творческого мышления, умения синтезировать полученные знания и применять их в работе над ВКР.

Письменные формы контроля.

Отчет по практике является специфической формой письменных работ, позволяющей обучающемуся обобщить свои знания, умения и навыки, приобретенные за время прохождения практики. Отчет по практике составляется индивидуально. Объем отчетов может составлять 20–30 с., структура отчета близка к структуре курсовой работы. При этом помимо перечисленных выше умений и навыков, приобретаемых при выполнении курсовой работы, могут контролироваться следующие компетенции: способность работать самостоятельно и в составе команды; готовность к сотрудничеству, толерантность; способность организовать работу исполнителей; способность к принятию управленческих решений; способность к профессиональной и социальной адаптации; способность понимать и анализировать социальные, экономические и экологические последствия своей профессиональной деятельности; владение навыками здорового образа жизни и физической культурой. Цель подготовки отчета – осознать и зафиксировать профессиональные и социально-личностные компетенции, приобретенные обучающимся в результате освоения теоретических курсов и полученные им при прохождении практики.

11. ФОРМЫ ОТЧЁТНОСТИ ПО ПРОИЗВОДСТВЕННОЙ (ПРЕДДИПЛОМНОЙ) ПРАКТИКЕ

На завершающем этапе преддипломной практики обучающийся составляет письменный отчет. Отчет составляется индивидуально каждым обучающимся и является основным документом, характеризующим работу обучающегося во время практики и представляет разделы ВКР, установленные в соответствии с тематикой ВКР.

Результаты прохождения практической подготовки при проведении практики оцениваются комиссией, создаваемой заведующим выпускающей кафедры, из числа преподавателей кафедры.

Обобщенный опыт, полученный в результате прохождения практики, обучающийся в установленные сроки показывает в виде отчета по практике руководителю практики от предприятия, который предварительно оценивает отчет, дает письменный отзыв о работе и заверяет свою подпись в установленном на предприятии порядке.

После проверки отчета обучающийся должен защитить отчет. Основанием для допуска к защите является полностью оформленный отчет и наличие положительных отзывов.

Дата и время защиты устанавливается руководителем практики от ВУЗа из числа профессорско-преподавательского состава. Персональный состав комиссии утверждается решением заседания кафедры.

Защита отчета состоит в докладе обучающегося (5-7 минут). В процессе защиты обучающийся кратко излагает основные результаты проделанной работы, выводы и рекомендации, структуру и анализ материалов, включаемых в отчет.

После доклада обучающемуся задаются вопросы. Вопросы могут задавать все члены комиссии.

В результате защиты обучающийся получает зачет с оценкой. При постановке оценки учитываются сроки представления отчета к защите, содержание и качество оформления отчета, степень участия обучающегося в работе организации, достижение целей и задач практики, учебная и трудовая дисциплина, отзывы руководителей практики от организации и кафедры, доклад обучающегося и ответы на вопросы.

Отчет о прохождении практики предоставляется в течение недели после окончания практики.

Обучающийся, не выполнивший программу практики или получивший отрицательную оценку, направляется для прохождения практики повторно в индивидуальном порядке, либо представляется к отчислению.

Требования к содержанию отчета по практике.

Отчет о прохождении практики включает следующие элементы:

- титульный лист;

- учетная карточка;
- лист задания на практику;
- содержание;
- введение;
- описание объектов практической работы;
- описание методов практической работы;
- описание результатов практической работы;
- заключение;
- список использованных источников;
- приложения (при наличии).

Требования к оформлению отчета по практике.

Отчет должен быть выполнен в соответствии со стандартом предприятия, принятым в ВУЗе.

Отчет о прохождении практики предоставляется в течение недели после окончания практики.

Обучающийся, не выполнивший программу преддипломной практики или получивший отрицательную оценку, представляется к отчислению с возможностью восстановления в установленном порядке.

12. МЕТОДИЧЕСКИЕ УКАЗАНИЯ ДЛЯ ОБУЧАЮЩИХСЯ ПО ПРОХОЖДЕНИЮ ПРАКТИКИ И ОРГАНИЗАЦИИ САМОСТОЯТЕЛЬНОЙ РАБОТЫ

Преддипломная практика предполагает проведение текущего контроля и оценивание окончательных результатов прохождения практики.

Перед прохождением преддипломной практики обучающимся необходимо ознакомиться:

- с темой выпускной квалификационной работы;
- с содержанием рабочей программы преддипломной практики;
- с целями и задачами практики, её связями с другими дисциплинами образовательной программы;
- методическими разработками по практике, имеющимися в электронно-образовательной среде ВУЗа;
- с графиком прохождения преддипломной практики, расписанием консультаций руководителя практики от ВУЗа.

Индивидуальная работа обучающихся предполагает работу над ВКР, в том числе по сбору материала на предприятии, составление отчета по практике; поиск информации в Интернет; подготовку к защите отчета.

Обучающийся в период прохождения практики:

- полностью выполняет задания, предусмотренные тематикой ВКР и программой преддипломной практики;
- при изменении базы практики, иных изменениях в период прохождения практики ставит в известность руководителя практикой;
- соблюдает действующие на базе практики правила внутреннего трудового распорядка;
- соблюдает нормы техники безопасности / охраны труда и правила пожарной безопасности;
- проводит информационно-разъяснительную работу во время прохождения практики с представителями организации, желающими поступать в университет;
- оформляет текущие записи;
- составляет и представляет руководителю отчет о выполнении программы практики.

Руководитель практики от ВУЗа:

- составляет календарный план и рабочую программу прохождения практики, согласовывает их с руководителем практики от предприятия;
- обеспечивает прохождение практики и руководит работой обучающихся, предусмотренной программой практики;
- рекомендует основную и дополнительную литературу;
- проводит индивидуальные консультации как форму текущего контроля;
- проверяет отчеты обучающихся о прохождении практики;
- дает отзыв и заключение о прохождении практики;
- осуществляет промежуточную аттестацию.

Руководитель практики от предприятия.

На предприятии (в организации) – базе практики должен выделяться руководитель практики из числа высококвалифицированных специалистов, который:

- обеспечивает совместно с руководством организации необходимые условия (в том числе по технике безопасности и охране труда) для эффективного прохождения практики;
- осуществляет каждодневное руководство и ведет учет посещаемости обучающихся,
- обеспечивает соблюдение обучающимся правил внутреннего трудового распорядка и правил техники безопасности;
- осуществляет контроль за ходом практики и дисциплиной практиканта;
- оказывает консультации по прохождению практики и решению ее задач;
- оказывает содействие в сборе необходимой информации и материалов;
- подтверждает выполнение обучающимся программы практики;
- составляет отзыв о прохождении обучающимся практики (с указанием оценки).

Методические рекомендации по выполнению различных форм самостоятельной работы

Самостоятельная работа обучающихся включает в себя выполнение различного рода заданий, которые ориентированы на более глубокое усвоение материала. К выполнению заданий для самостоятельной работы предъявляются следующие требования: задания должны выполняться самостоятельно и представляться в установленный срок, а также соответствовать установленным требованиям по оформлению.

Обучающимся следует:

- руководствоваться планом практики, определенным рабочей программой;
- выполнять все плановые задания, выдаваемые руководителем практики для самостоятельного выполнения, и разбирать на консультациях неясные вопросы;
- использовать при подготовке нормативные документы ВУЗа.

Методические рекомендации по подготовке доклада при защите отчета по практике.

Одной из форм самостоятельной работы обучающегося является подготовка доклада. Цель – развитие у обучающихся навыков аналитической работы с литературой, анализа дискуссионных позиций, аргументации собственных взглядов.

Подготовка докладов также развивает творческий потенциал обучающихся. Доклад готовится под руководством руководителя практики.

Рекомендации обучающемуся:

- перед началом работы по написанию доклада согласовать с руководителем структуру, литературу, а также обсудить ключевые вопросы, которые следует раскрыть;
- затем представить доклад руководителю в письменной форме;
- в итоге выступить с 5-7-минутной презентацией своего доклада, ответить на вопросы комиссии.

Выступающий должен хорошо знать материал по теме выступления, быстро и свободно ориентироваться в нём. Недопустимо читать текст (с листа или презентации) или повторять то же, что показано на слайде. Речь докладчика должна быть четкой, умеренного темпа. Во время выступления разрешается держать в руках тезисы выступления, в которые можно заглядывать. При этом докладчик должен иметь зрительный контакт с аудиторией. После выступления нужно оперативно и по существу отвечать на вопросы комиссии.

Общая оценка за доклад учитывает содержание доклада, его презентацию, а также ответы на вопросы.

Методические рекомендации по подготовке компьютерных презентаций для защиты отчета.

Мультимедийные презентации – это сочетание разнообразных средств представления информации, объединенных в единую структуру. Чередуя или комбинируя текст, графику, видео и звуковой ряд позволяют донести информацию в максимально наглядной и легко воспринимаемой форме, акцентировать внимание на значимых моментах излагаемой информации, создавать наглядные эффектные образы в виде схем, диаграмм, графических композиций и т.п. Презентации обеспечивают комплексное восприятие материала, позволяют изменять скорость подачи материала, облегчают показ фотографий, рисунков, графиков, карт, архивных или труднодоступных материалов. Кроме того, при использовании анимации и вставок видеофрагментов возможно продемонстрировать динамичные процессы. Преимущество мультимедийных презентаций – проигрывание аудиофайлов, что обеспечивает эффективность восприятия информации.

Вначале производится разработка структуры компьютерной презентации. Обучающийся составляет варианты сценария представления результатов собственной деятельности и выбирает наиболее подходящий. Затем создается выбранный вариант в компьютерном редакторе презентаций. После производится согласование презентации с преподавателем и репетиция доклада.

Для нужд компьютерной презентации необходимы компьютер, переносной экран и проектор.

Общие требования к презентации. Презентация должна содержать титульный и конечный слайды. Структура презентации включает план, основную и резюмирующую части. Каждый слайд должен быть логически связан с предыдущим и последующим. Слайды должны содержать минимум текста (на каждом не более 10 строк). Наряду с сопровождающим текстом, необходимо использовать графический материал (рисунки, фотографии, схемы), что позволит разнообразить представляемый материал и обогатить доклад. Презентация может сопровождаться анимацией, что позволит повысить эффективность представления доклада, но акцент только на анимацию недопустим, т.к. злоупотребление ею может привести к потере контакта со слушателями. Время выступления должно быть соотносено с количеством слайдов из расчёта, что презентация из 10–15 слайдов требует для выступления около 7–10 минут.

Методические рекомендации по подготовке к защите отчета по практике.

Прохождение преддипломной практики завершается промежуточной аттестацией – сдачей зачета. Зачет является формой итогового контроля знаний и умений, полученных в ходе практики и в процессе самостоятельной работы.

В период подготовки к зачету обучающиеся вновь обращаются к пройденному учебному материалу. При этом они не только скрепляют полученные знания, но и получают новые. Подготовка обучающегося к зачету включает в себя три этапа: 1) самостоятельная работа в ходе практики; 2) непосредственная подготовка в дни, предшествующие зачету; 3) подготовка к ответу на вопросы, содержащиеся в зачетных заданиях.

Литература для подготовки к зачету рекомендуется преподавателем и указана в рабочей программе. Для полноты учебной информации и ее сравнения лучше использовать не менее двух учебников, учебных пособий. Обучающийся вправе сам придерживаться любой из представленных в учебниках точек зрения по спорной проблеме (в том числе отличной от преподавателя), но при условии достаточной аргументации.

Зачет по практике принимается утвержденной комиссией по вопросам / заданиям, охватывающим, как правило, материал практической работы. По окончании ответа члены комиссии могут задать обучающемуся дополнительные и уточняющие вопросы. Результаты зачёта объявляются обучающемуся после окончания защиты отчёта в день сдачи.

Методические рекомендации по работе с литературой.

Любая форма самостоятельной работы обучающегося начинается с изучения соответствующей литературы как в библиотеке / электронно-библиотечной системе, так и дома. К каждой теме учебной дисциплины подобрана основная и дополнительная литература. Основная литература – это учебники и учебные пособия. Дополнительная литература – монографии, сборники научных трудов, журнальные и газетные статьи, различные справочники, энциклопедии, интернет ресурсы.

Выбранную монографию или статью целесообразно внимательно просмотреть. В книгах следует ознакомиться с оглавлением и научно-справочным аппаратом, прочитать аннотацию и предисловие. Целесообразно пролистать, рассмотреть иллюстрации, таблицы, диаграммы, приложения. Такое ознакомление позволит узнать, какие главы следует читать внимательно, а какие прочитать быстро. В книге или журнале, принадлежащих обучающемуся, ключевые позиции можно выделять маркером или делать пометки на полях. При работе с электронным документом также следует выделять важную информацию. Если книга или журнал не являются собственностью обучающегося, то целесообразно записывать номера страниц, которые привлекли внимание. Позже следует вернуться к ним, перечитать или переписать нужную информацию. Физическое действие по записыванию помогает прочно заложить данную информацию в «банк памяти».

Выделяются следующие виды записей при работе с литературой. Конспект – краткая схематическая запись основного содержания научной работы. Целью является не переписывание произведения, а выявление его логики, системы доказательств, основных выводов. Хороший конспект должен сочетать полноту изложения с краткостью. Цитата – точное воспроизведение текста. Заключается в кавычки. Точно указывается страница источника. Тезисы – концентрированное изложение основных положений прочитанного материала. Аннотация – очень краткое изложение содержания прочитанной работы. Резюме – наиболее общие выводы и положения работы, ее концептуальные итоги. Записи в той или иной форме не только способствуют пониманию и усвоению изучаемого материала, но и помогают выработать навыки ясного изложения в письменной форме тех или иных теоретических вопросов.

По всем вопросам прохождения практики обучающийся может обращаться к руководителю практики от ВУЗа на консультациях; к заведующему кафедрой – в часы приёма, а также по электронной почте.

12.1. Методические рекомендации по обучению лиц с ограниченными возможностями здоровья и инвалидов

Профессорско-преподавательский состав знакомится с психолого-физиологическими особенностями обучающихся инвалидов и лиц с ограниченными возможностями здоровья, индивидуальными программами реабилитации инвалидов (при наличии). При необходимости осуществляется дополнительная поддержка преподавания психологами, социальными работниками, прошедшими подготовку ассистентами.

Предполагается использовать социально-активные и рефлексивные методы обучения, технологии социокультурной реабилитации с целью оказания помощи в установлении полноценных межличностных отношений с другими обучающимися, создании комфортного психологического климата в студенческой группе. Подбор и разработка учебных материалов производится с учетом предоставления материала в различных формах: аудиальной, визуальной, с использованием специальных технических средств и информационных систем.

Освоение дисциплины лицами с ОВЗ осуществляется с использованием средств обучения общего и специального назначения (персонального и коллективного использования).

Для обучающихся с ОВЗ предусматривается доступная форма предоставления заданий оценочных средств, а именно:

- в печатной или электронной форме (для лиц с нарушениями опорно-двигательного аппарата);
- в печатной форме или электронной форме с увеличенным шрифтом и контрастностью (для лиц с нарушениями слуха, речи, зрения);
- методом чтения ассистентом задания вслух (для лиц с нарушениями зрения).

Лабораторные работы выполняются методом вычислительного эксперимента.

Обучающимся с инвалидностью увеличивается время на подготовку ответов на контрольные вопросы. Для таких обучающихся предусматривается доступная форма предоставления ответов на задания, а именно:

- письменно на бумаге или набором ответов на компьютере (для лиц с нарушениями слуха, речи);
- выбором ответа из возможных вариантов при тестировании с использованием услуг ассистента (для лиц с нарушениями опорно-двигательного аппарата);
- устно (для лиц с нарушениями зрения, опорно-двигательного аппарата).

При необходимости для обучающихся с инвалидностью процедура оценивания результатов обучения может проводиться в несколько этапов.

13. УЧЕБНО-МЕТОДИЧЕСКОЕ И ИНФОРМАЦИОННОЕ ОБЕСПЕЧЕНИЕ ПРАКТИКИ

13.1. Перечень основной и дополнительной литературы, необходимой для осуществления образовательного процесса

Литература	Режим доступа	Обеспеченность
Основная литература		
1. Стерман Л.С. Тепловые и атомные электростанции: Учебник для вузов / Л.С. Стерман, В.М. Лавыгин, С.Г. Тишин. – М.: Издательский дом МЭИ, 2010. – 464с.	Библиотека НИ РХТУ	да
2. Зайцев Н.А., Золотарёва В.Е. Водоподготовка и водный режим энергоустановок. Физико-химические основы водоподготовки. Водные режимы при работе энергетических установок. Учебно-методическое пособие. Часть 1. – Новомосковск, РИЦ НИ РХТУ, 2011. – 84с.	Библиотека НИ РХТУ	да
3. Зайцев Н.А., Золотарёва В.Е. Водоподготовка и водный режим энергоустановок. Физико-химические основы водоподготовки. Водные режимы при работе энергетических установок. Учебно-методическое пособие. Часть 2. – Новомосковск, РИЦ НИ РХТУ, 2012. – 153с.	Библиотека НИ РХТУ	да
4. Сазанов, Б.В. Промышленные теплоэнергетические установки и системы: учеб.пособие для вузов. [Электронный ресурс] / Б.В. Сазанов, В.И. Ситас. — Электрон.дан. — М. : Издательский дом МЭИ, 2014. — 275 с	ЭБС «ЛАНЬ». Режим доступа: http://e.lanbook.com/book/72273	да
Дополнительная литература		
1. Теплоэнергетика и теплотехника: Справочная серия: В 4 кн. Кн. 4. Промышленная теплоэнергетика и теплотехника: справочник. [Электронный ресурс] — Электрон.дан. — М. : Издательский дом МЭИ, 2007. — 632 с.	ЭБС «ЛАНЬ». Режим доступа: http://e.lanbook.com/book/72303	да
2. Роддатис К.Ф., Полтарецкий А.Н. Справочник по котельным установкам малой производительности /Под ред. К.Ф. Роддатиса. - М.: Энергоатомиздат, 1989. – 488 с.	Библиотека НИ РХТУ	да
3. Кострикин Ю.М. Водоподготовка и водный режим энергообъектов низкого и среднего давления: Справочник / Ю.М. Кострикин, Н.А. Мещерский, О.В. Коровина. – М.: Энергоатомиздат, 1990. – 254с.	Библиотека НИ РХТУ	да

10.2. Информационные, информационно-образовательные ресурсы и профессиональные базы данных

При освоении практики обучающиеся должны использовать информационные и информационно-образовательные ресурсы следующих порталов и сайтов:

1. Электронно-библиотечная система «ЛАНЬ». Договор № 33.02-Р-3.1-6964/2023 от 25.09.2023г. Лицензионный договор № 33.02-Р-3.1-6972/2023 от 25.09.2023г. Срок действия с 26.09.2023г. по 25.09.2024г.
2. ЭБС «Электронное издательство ЮРАЙТ» (договор № 33.02-Л-3.1-7818/2024 от 27.04.2024 г. Срок действия с 27.04.2024 г. по 31.05.2025 г.) - <https://urait.ru/>
3. ЭБС «ZNANIUM» (договор № 146 эбс / 33.02-Р-3.1-7807/2024 от 16.04.2024 г. Срок действия с 25.04.2024 г. по 24.04.2025 г.) - <https://znanium.com/>
4. ЭБС «Консультант студента» (договор № 1002КС/02-2024/33.02-Л-3.1-7787/2024 от 23.04.2024г. Срок действия с 23.04.2024 г. по 22.04.2025 г.) - [https:// studentlibrary.ru/](https://studentlibrary.ru/)
5. Научная электронная библиотека «КиберЛенинка» - <https://cyberleninka.ru/>
6. Научная электронная библиотека eLIBRARY.RU - <https://elibrary.ru/>
7. Портал по теплоснабжению РосТепло.ру <https://www.rosteplo.ru>
8. Электронный журнал «Новости теплоснабжения» <https://www.rosteplo.ru/nt>
9. Система федеральных образовательных порталов. Система открытого образования. Консалтинговый центр ИОС ОО РФ [Электронный ресурс] – Режим доступа: <http://www.openet.ru>
10. Информационная система «Единое окно доступа к образовательным ресурсам». URL: <http://window.edu.ru>
11. Библиотека Новомосковского института (филиала) РХТУ им. Д.И. Менделеева URL: https://irbis.nirhtu.ru/ISAPI/irbis64r_opak72/cgiirbis_64.dll?C21COM=F&I21DBN=IBIS&P21DBN=IBIS
12. Система поддержки учебных курсов НИ РХТУ. Кафедра Промышленная теплоэнергетика Направление подготовки Теплоэнергетика и теплотехника URL: <https://moodle.nirhtu.ru/course/index.php?categoryid=15>
13. Кафедра «Промышленная теплоэнергетика» / Официальный сайт НИ РХТУ им. Д.И. Менделеева. Режим доступа: <https://ni.mucltr.ru/students/faculties/emf/pte/>

13.3. Перечень лицензионного программного обеспечения

1. Операционная система - MS Windows 7, бессрочная лицензия в рамках подписки Azure Dev Tools for

Teaching (бывший Microsoft Imagine Premium (бывший DreamSpark - [The Novomoskovsk university \(the branch\) - EMDEPT - DreamSpark Premium](http://e5.onthehub.com/WebStore/Welcome.aspx?vsro=8&ws=9f5a10ad-c98b-e011-969d-0030487d8897) <http://e5.onthehub.com/WebStore/Welcome.aspx?vsro=8&ws=9f5a10ad-c98b-e011-969d-0030487d8897>. Номер учетной записи e5: 100039214))

2. MS Word, MS Excel, MS PowerPoint из пакета MS Office 365A1 распространяется под лицензией в рамках подписки Azure Dev Tools for Teaching (бывший Microsoft Imagine Premium (бывший DreamSpark - [The Novomoskovsk university \(the branch\) - EMDEPT - DreamSpark Premium](http://e5.onthehub.com/WebStore/Welcome.aspx?vsro=8&ws=9f5a10ad-c98b-e011-969d-0030487d8897) <http://e5.onthehub.com/WebStore/Welcome.aspx?vsro=8&ws=9f5a10ad-c98b-e011-969d-0030487d8897>. Номер учетной записи e5: 100039214))

3. Архиватор 7zip (распространяется под лицензией GNU LGPL license)

4. Adobe Acrobat Reader - ПО [Acrobat Reader DC](http://acrobat.adobe.com/ru/ru/acrobat/pdf-reader/volume-distribution.html) и мобильное приложение Acrobat Reader являются бесплатными и доступны для корпоративного распространения (<https://acrobat.adobe.com/ru/ru/acrobat/pdf-reader/volume-distribution.html>).

5. Браузер Mozilla FireFox (распространяется под лицензией Mozilla Public License 2.0 (MPL))

14. МАТЕРИАЛЬНО-ТЕХНИЧЕСКОЕ ОБЕСПЕЧЕНИЕ ДИСЦИПЛИНЫ

Практика проводится на базе ВУЗа и на предприятиях (организациях) региона, в том числе:

- на объектах Восточного филиала ООО «Компания коммунальной сферы», г. Новомосковск;
- Новомосковская ГРЭС филиала ОАО «Квадра» - «ТРГ», г. Новомосковск;
- НАК «Азот», г.Новомосковск;
- ОАО «Щекиноазот»
- НИ РХТУ г. Новомосковск.

Базы практики должны соответствовать санитарно-гигиеническим и противопожарным нормам, а также требованиям техники безопасности при проведении учебных, научно-исследовательских, проектных и производственных работ. Для лиц с ограниченными возможностями здоровья выбор мест прохождения практики должен учитывать состояние здоровья и требования по доступности.

Для проведения защиты отчета необходима аудитория, оборудованная презентационной техникой для публичного выступления.

Учебные аудитории для проведения занятий лекционного типа, занятий семинарского типа, групповых и индивидуальных консультаций, текущего контроля и промежуточной аттестации, а также помещения для самостоятельной работы обучающихся, оснащенные компьютерной техникой с возможностью подключения к сети «Интернет» и обеспеченные доступом в электронную информационно-образовательную среду Института, помещения для хранения и профилактического обслуживания учебного оборудования

Наименование специальных помещений	Оснащенность специальных помещений
Аудитории для групповых и индивидуальных консультаций, текущего контроля и промежуточной аттестации, аудитория 306 «Компьютерный класс» учебный корпус №1 (ул. Трудовые резервы/Комсомольская, 29/19)	Комплекты учебной мебели, меловая доска, персональные компьютеры с возможностью подключения к сети «Интернет» и обеспеченные доступом в электронную информационно-образовательную среду, комплект мультимедийного оборудования. Оборудование: Персональный компьютер 12 шт., жидкокристаллический монитор 11 шт., МФУ 2 шт., проектор 1 шт, проекционный экран 1шт. Количество посадочных мест -20.
Помещение для самостоятельной работы обучающихся, аудитория 306 «Компьютерный класс» учебный корпус №1 (ул. Трудовые резервы/Комсомольская, 29/19)	Комплекты учебной мебели, меловая доска, персональные компьютеры с возможностью подключения к сети «Интернет» и обеспеченные доступом в электронную информационно-образовательную среду, комплект мультимедийного оборудования. Оборудование: Персональный компьютер 12 шт., жидкокристаллический монитор 11 шт., МФУ 2 шт., проектор 1 шт, проекционный экран 1шт. Количество посадочных мест -20.

Для инвалидов и лиц с ограниченными возможностями здоровья при необходимости имеется возможность проведения лекционных занятий и занятий семинарского типа на 1-ом этаже учебного корпуса. Возле входных дверей

в учебный корпус установлен звонок в дежурную сотруднику. Предусмотрены широкие дверные проемы. Имеются специализированные кабинеты для самостоятельной и индивидуальной работы, оснащенные ПК. По ряду тем предусмотрены виртуальные занятия, в том числе с использованием презентаций и выполнением требуемого объема работ в режиме удаленного доступа.

Технические средства обучения, служащие для предоставления учебной информации большой аудитории

ПК: процессор N3050 с тактовой частотой 1.6 ГГц, оперативной памятью 2 Гб, SSD 60Гб, с возможностью просмотра видеоматериалов и презентаций, с неограниченным доступом в Интернет, к ЭБС, электронным образовательным и информационным ресурсам, базе данных электронного каталога Института, системе управления учебными курсами Moodle, учебно-методическим материалам.

Проектор, экран

Печатные и электронные образовательные и информационные ресурсы:

Информационно-методические материалы: учебные пособия по дисциплине; раздаточный материал к разделам лекционного курса;

Электронные образовательные ресурсы: учебно-методические разработки в электронном виде; справочные материалы в печатном и электронном виде; кафедральная библиотека электронных изданий

Учебно-наглядные пособия:

Комплекты плакатов к лабораторным работам; наглядные пособия для практических занятий.

Приложение 1

АННОТАЦИЯ

программы практики

Производственная практика. Преддипломная практика.

1. Общая трудоемкость (з.е./ час): 6 / 216. При заочной форме обучения форма промежуточного контроля – зачет с оценкой. Практика проходит на 5 курсе в 10 семестре.

2. Вид практики. Способы и формы её проведения

Вид практики – производственная практика.

Тип производственной практики – преддипломная практика.

Способы проведения практики: стационарная, выездная.

Формы проведения практики: дискретно – путём выделения в календарном учебном графике непрерывного периода учебного времени для проведения преддипломной практики.

Место проведения практики - предприятия (организации) или на базе ВУЗа, в том числе:

- на объектах Восточного филиала ООО «Компания коммунальной сферы» г. Новомосковск;

- Новомосковская ГРЭС филиала ОАО «Квадра» - «ТРГ», г. Новомосковск;

- НАК «Азот», г.Новомосковск;

- ОАО «Щекиноазот»;

- Новомосковский институт РХТУ им. Д.И. Менделеева, кафедра «Промышленная теплоэнергетика» (ПТЭ).

3. Цели прохождения практики

Преддипломная практика проводится для выполнения выпускной квалификационной работы.

Целью прохождения практики – сформировать у обучающегося:

- способность осуществлять поиск, критический анализ и синтез информации, применять системный подход для решения поставленных задач;

- способность определять круг задач в рамках поставленной цели и выбирать оптимальные способы их решения, исходя из действующих правовых норм, имеющихся ресурсов и ограничений;

- способность управлять своим временем, выстраивать и реализовывать траекторию саморазвития на основе принципов образования в течение всей жизни;

- готовность к обеспечению и разработке экозащитных мероприятий на объектах профессиональной деятельности;

- готовность к разработке мероприятий по энерго- и ресурсосбережению на объектах профессиональной деятельности;

- готовность к участию в работах по разработке технологических схем; выполнению расчётов по типовым методикам и проектированию объектов профессиональной деятельности с помощью современных систем автоматизированного проектирования;

- способность проводить обоснование проектных решений в сфере профессиональной деятельности;

Задачи прохождения практики:

- закрепление теоретических знаний, которые обучающиеся получают в период обучения в ВУЗе при изучении дисциплин;

- участие в сборе и анализе информационных исходных данных для проектирования;

- расчёт и проектирование деталей и узлов в соответствии с техническим заданием с использованием стандартных средств автоматизации проектирования;

- участие в проведении предварительного технико-экономического обоснования проектных решений;

- контроль соблюдения технологической дисциплины;

- контроль соблюдения норм расхода топлива и всех видов энергии;

- организация метрологического обеспечения технологических процессов;

- участие в работах по освоению и доводке технологических процессов в ходе подготовки производства продукции;

- контроль соблюдения экологической безопасности на производстве.

4 Содержание дисциплины

№ раздела	Наименование раздела практики	Содержание раздела
1.	Введение в практику	Инструктаж по программе практики: - знакомство с программой практики, с её целями и задачами; - знакомство с порядком подготовки и защиты отчета по практике; - знакомство с критериями оценивания уровня полученных профессиональных умений и навыков. Оформление документов для прохождения практики
2.	Изучение производственно-технологической базы практики. Инструктаж по технике безопасности	Изучение правил охраны труда и внутреннего распорядка, действующих на промышленном предприятии или в организации. Ознакомление со структурой предприятия и его энергохозяйства. Изучение нормативно-технической документации предприятия. Обсуждение организационных вопросов с руководителем практики от предприятия.

3.	Изучение технологических схем объектов и особенностей конструкции технологического оборудования, необходимых для выполнения ВКР	Изучение технологических схем, в т.ч. схем энергоснабжения подразделений и всего предприятия в целом. Изучение конструкции и режимов работы технологического оборудования. Изучение технических средств для измерения и контроля основных параметров технологических процессов. Изучение возможности использования полученных данных для выполнения ВКР
4.	Сбор практического материала по теме ВКР и выполнение индивидуальных заданий руководителей практики	Работа с информацией о технических параметрах теплообменного оборудования, входящего в состав энергетических и технологических установок. Работа по применению методик расчета тепловых схем и технологических процессов, обеспечивающих работу теплоэнергетического оборудования. Выбор серийного оборудования, необходимого для осуществления рассчитанных тепловых схем в соответствии с тематикой ВКР
5.	Работа над индивидуальным заданием. Анализ полученной информации	Сбор материала и анализ полученной информации для формирования отчета по практике и выполнения индивидуального задания руководителя практики. Необходимые консультации по организационным и методическим вопросам, возникающим при работе над отчетом по практике и ВКР
6.	Подготовка отчета по практике.	Оформление отчета
7.	Защита отчёта.	Защита отчета на предприятии-месте практики и в Новомосковском институте РХТУ им. Д.И. Менделеева.

5. Планируемые результаты прохождения практики, соотнесенные с планируемыми результатами освоения ОПОП

Прохождение преддипломной практики направлено на формирование следующих компетенций:

Категория компетенций	Код и наименование компетенции	Код и наименование индикатора достижения компетенции
Универсальные компетенции		
Системное и критическое мышление	УК-1 Способен осуществлять поиск, критический анализ и синтез информации, применять системный подход для решения поставленных задач.	УК-1.1 Анализирует задачу, выделяя ее базовые составляющие. Определяет, интерпретирует и ранжирует информацию, требуемую для решения поставленной задачи.
		УК-1.2 Осуществляет поиск информации для решения поставленной задачи по различным типам запросов.
		УК-1.3 При обработке информации отличает факты от мнений, интерпретаций, оценок, формирует собственные мнения и суждения, аргументирует свои выводы и точку зрения.
Разработка и реализация проектов	УК-2 Способен определять круг задач в рамках поставленной цели и выбирать оптимальные способы их решения, исходя из действующих правовых норм, имеющихся ресурсов и ограничений	УК-2.1 Определяет круг задач в рамках поставленной цели, определяет связи между ними и ожидаемые результаты их решения
		УК-2.2 В рамках поставленных задач определяет имеющиеся ресурсы и ограничения, действующие правовые нормы
Самоорганизация и саморазвитие (в том числе здоровьесбережение)	УК-6 Способен управлять своим временем, выстраивать и реализовывать траекторию саморазвития на основе принципов образования в течение всей жизни	УК-6.1 Использует инструменты и методы управления временем при выполнении конкретных задач, проектов, при достижении поставленных целей
		УК-6.2 Оценивает требования рынка труда и предложения образовательных услуг для выстраивания траектории собственного профессионального роста
Профессиональные компетенции		
Тип задач профессиональной деятельности:	ПК-3. Готов к обеспечению и разработке экозащитных мероприятий на объектах	ПК-3.1 Демонстрирует знание нормативов по обеспечению экологической безопасности объектов профессиональной деятельности.

производственно-технологический	профессиональной деятельности	ПК-3.2 Демонстрирует навыки разработки экозащитных мероприятий для объектов профессиональной деятельности.
	ПК-4. Готов к разработке мероприятий по энерго- и ресурсосбережению на объектах профессиональной деятельности	ПК-4.1 Демонстрирует знание нормативов по энерго- и ресурсосбережению на объектах профессиональной деятельности. ПК-4.2 Демонстрирует навыки разработки мероприятий по энерго- и ресурсосбережению на объектах профессиональной деятельности.
Тип задач профессиональной деятельности: проектно-конструкторский	ПК-5. Готов к участию в работах по разработке технологических схем; выполнению расчётов по типовым методикам и проектированию объектов профессиональной деятельности	ПК-5.1 Выполняет сбор, подготовку и анализ исходных данных, предварительно намечает наиболее эффективные варианты тепловых схем объектов профессиональной деятельности с использованием типовых технических решений
		ПК-5.2 Выполняет расчеты теплотехнологических схем и конструктивных элементов теплотехнического оборудования по типовым методикам с использованием компьютерных технологий.
		ПК-5.3 Подбирает необходимое серийное оборудование и проектирует объекты профессиональной деятельности на основе действующей нормативно-технической документации в соответствии с техническим заданием.
	ПК-6. Способен проводить обоснование проектных решений в сфере профессиональной деятельности	ПК-6.1 Демонстрирует знание показателей, нормативов и методов по обеспечению энергетической и экономической эффективности, ресурсосбережения, резервирования. ПК-6.2 Демонстрирует навыки составления и выбора конкурентно-способных вариантов, выбора оптимального решения при проектировании объектов профессиональной деятельности

В результате прохождения практики студент бакалавриата должен:

Знать:

- особенности системного подхода для решения поставленных задач;
- различные типы запросов по поиску информации на отечественных и зарубежных ресурсах для решения поставленной задачи;
- теоретические и практические закономерности, лежащие в основе методов и способов, необходимых для решения поставленных задач;
- типы и виды энергетических ресурсов, их источников и их рациональное использование в рамках решения поставленных задач;
- ограничения и действующие правовые нормы, регламентированные ГОСТ, СНиП, СП, ПБ, РД и другой справочной и нормативно-правовую литературу в рамках решения поставленных задач;
- основные инструменты и методы управления временем, необходимых для решения поставленных задач;
- основные требования рынка труда, принципы самообразования и самовоспитания;
- нормативы по обеспечению экологической безопасности объектов профессиональной деятельности;
- существующие экозащитные мероприятия для объектов профессиональной деятельности;
- нормативы по энерго- и ресурсосбережению на объектах профессиональной деятельности;
- существующие мероприятия по энерго- и ресурсосбережению на объектах профессиональной деятельности;
- методы анализа исходных данных и методики выбора наиболее эффективных вариантов тепловых схем объектов профессиональной деятельности;
- типовые методики технических решений и выбора тепловых схем и оборудования;
- типовые методики расчетов теплотехнологических схем и конструктивных элементов теплотехнического оборудования с использованием компьютерных технологий в соответствии с заданием;
- характеристики необходимого серийного оборудования;
- каталоги и базы данных заводов-изготовителей основного и вспомогательного оборудования теплоэнергетических систем;
- действующую нормативно-техническую документацию в соответствии с техническим заданием;
- показатели, нормативы и методы по обеспечению энергетической и экономической эффективности, ресурсосбережения, резервирования;

- методы составления и выбора конкурентно-способных вариантов, выбора оптимального решения при проектировании объектов профессиональной деятельности.

Уметь:

- применять системный подход для решения поставленных задач: анализировать задачу; определять, интерпретировать и ранжировать необходимую информацию;
- применять методики поиска, сбора и обработки информации, полученной из российских и зарубежных источников;
- определять круг задач в рамках поставленной цели, определять связи между ними и ожидаемые результаты их решения;
- работать с действующими: ГОСТ, СНиП, СП, ПБ, РД и другой нормативно-правовой литературой в рамках решения поставленных задач;
- планировать свое время при выполнении конкретных задач и достижении поставленных целей в процессе учебы и в ходе профессиональной деятельности;
- сопоставлять возможности образовательных услуг с требованиями рынка труда в профессиональной деятельности;
- в ходе периода самостоятельной работы в процессе прохождения проектной практики рационально распределять свое рабочее время и выстраивать образовательную траекторию;
- находить нормативы по обеспечению экологической безопасности объектов профессиональной деятельности;
- ориентироваться в уже существующих, находить и разрабатывать необходимые для решения поставленных задач экозащитные мероприятия для объектов профессиональной деятельности;
- находить нормативы по энерго- и ресурсосбережению на объектах профессиональной деятельности, необходимые при решении поставленных задач;
- ориентироваться в уже существующих, находить и разрабатывать необходимые для решения поставленных задач мероприятия по энерго- и ресурсосбережению на объектах профессиональной деятельности;
- выполнять сбор, подготовку и анализ исходных данных, предварительно намечать наиболее эффективные варианты тепловых схем объектов профессиональной деятельности с использованием типовых технических решений;
- выполнять расчеты теплотехнологических схем и конструктивных элементов теплотехнического оборудования по типовым методикам с использованием компьютерных технологий;
- подбирать необходимое серийное оборудование и проектировать объекты профессиональной деятельности на основе действующей нормативно-технической документации в соответствии с техническим заданием;
- применять показатели, нормативы и методы по обеспечению энергетической и экономической эффективности, ресурсосбережения, резервирования при решении поставленной задачи;
- применять методы составления и выбора конкурентно-способных вариантов, выбора оптимального решения при проектировании объектов профессиональной деятельности при решении поставленной задачи.

Владеть:

- навыками анализа поставленной задачи с выделением базовых составляющих;
- навыками определения, интерпретации и ранжирования необходимой информации для решения поставленной задачи;
- методиками поиска, сбора и обработки информации, полученной из российских и зарубежных источников и навыками её применения при решении поставленной задачи;
- навыками определения круга задач в рамках поставленной цели, определения связей между ними и ожидаемых результатов их решения;
- навыками определения имеющихся ресурсов и ограничений, действующих правовых норм в рамках решения поставленных задач;
- навыками управления временем при выполнении конкретных задач, проектов, при достижении поставленных целей в сфере профессиональной деятельности;
- навыками самостоятельного планирования траектории своего образовательного роста в сфере профессиональной деятельности;
- навыками применения нормативов по обеспечению экологической безопасности объектов профессиональной деятельности при решении поставленной задачи;
- навыками разработки экозащитных мероприятий для объектов профессиональной деятельности при решении поставленной задачи;
- навыками применения нормативов по энерго- и ресурсосбережению на объектах профессиональной деятельности при решении поставленной задачи;
- навыками разработки мероприятий по энерго- и ресурсосбережению на объектах профессиональной деятельности при решении поставленной задачи;
- навыками сбора, подготовки и анализа исходных данных, предварительного выбора наиболее эффективных вариантов тепловых схем объектов профессиональной деятельности с использованием типовых технических решений;
- навыками расчетов теплотехнологических схем и конструктивных элементов теплотехнического оборудования по типовым методикам с использованием компьютерных технологий;
- навыками подбора необходимого серийного оборудования и проектирования объектов профессиональной деятельности на основе действующей нормативно-технической документации в соответствии с техническим заданием;

- навыками графического изображения объектов профессиональной деятельности на основе действующей нормативно-технической документации и правил оформления графической конструкторской документации (ЕСКД) в соответствии с техническим заданием;
- навыками применения показателей, нормативов и методов по обеспечению энергетической и экономической эффективности, ресурсосбережения, резервирования при решении поставленной задачи;
- навыками составления и выбора конкурентно-способных вариантов, выбора оптимального решения при проектировании объектов профессиональной деятельности.

Оценочные материалы для текущего контроля и оценивания окончательных результатов прохождения практики

Тематика контрольных (индивидуальных) заданий строго определяется тематикой выпускных квалификационных работ и может представлять: литературный обзор по теме ВКР; несколько разделов Технологической части ВКР.

Примеры контрольных заданий

1. Классификация тепловой нагрузки.
2. Расчёт расхода тепла на отопление, вентиляцию и горячее водоснабжение по укрупнённым показателям.
3. Определение тепловых потерь через ограждающие конструкции и на инфильтрацию.
4. Определение дополнительных тепловых потерь в зданиях и сооружениях промышленного предприятия.
5. Определение годовых расходов тепла на отопление, вентиляцию и ГВС.
6. Годовые графики тепловых нагрузок по продолжительности (график Россандера). Его значение и методика построения.
7. Классификация систем теплоснабжения.
8. Расчет тепловой нагрузки промышленного предприятия.
9. Расчет тепловой нагрузки жилого поселка, жилого района, микрорайона населенного пункта, указанного в теме ВКР.

И так далее в соответствии с тематикой ВКР.

МИНИСТЕРСТВО НАУКИ И ВЫСШЕГО ОБРАЗОВАНИЯ
РОССИЙСКОЙ ФЕДЕРАЦИИ

Новомосковский институт (филиал)
федерального государственного бюджетного образовательного учреждения высшего образования
«Российский химико-технологический университет имени Д.И. Менделеева»

УТВЕРЖДАЮ

Зам. директора по УиНР Новомосковского института
РХТУ им. Д.И. Менделеева

_____ Овчаров А.В.
« ____ » _____ 2024 г.

Программа

Государственной итоговой аттестации

Направление подготовки 13.03.01 «Теплоэнергетика и теплотехника»

Направленность (профиль) подготовки «Промышленная теплоэнергетика»

Квалификация выпускника Бакалавр
(бакалавр, магистр, дипломированный специалист)

Форма обучения очная, заочная
(очная, очно-заочная и др.)

г. Новомосковск
2024 г.

Разработчик (ки):

К.т.н., доцент кафедры «Промышленная теплоэнергетика»
Новомосковского института РХТУ им. Д.И. Менделеева

_____ Золотарева В.Е.
подпись

1 ОБЩИЕ ПОЛОЖЕНИЯ

В соответствии с законом Российской Федерации «Об образовании» и Федеральным государственным образовательным стандартом высшего образования по направлению подготовки 13.03.01 «Теплоэнергетика и теплотехника» заключительным и обязательным этапом подготовки обучающихся является государственная итоговая аттестация, которая проводится в соответствии с Порядком проведения государственной итоговой аттестации по образовательным программам высшего образования, утвержденным Положением о государственной итоговой аттестации выпускников Новомосковского института РХТУ им. Д.И. Менделеева и завершается выдачей диплома государственного образца об уровне образования и квалификации. В соответствии с законодательством РФ устанавливается высшее образование, подтверждаемое присвоением выпускнику, освоившему основную профессиональную образовательную программу по направлению подготовки и успешно прошедшему итоговую аттестацию, квалификации (степени) «бакалавр».

Программа государственной итоговой аттестации по направлению подготовки бакалавров «Теплоэнергетика и теплотехника», направленность (профиль): Промышленная теплоэнергетика, разработана на основе требований Нормативной правовой базы, составляющих:

- Федеральный закон от 29.12.2012 № 273-ФЗ «Об образовании в Российской Федерации» (с учетом изменений и дополнений);

- Федеральный закон от 31.07.2020 г №304-ФЗ «О внесении изменений в Федеральный закон «Об образовании в Российской Федерации» по вопросам воспитания обучающихся»;

- Приказ Минобрнауки России от 06.04.2021 N 245 «Об утверждении Порядка организации и осуществления образовательной деятельности по образовательным программам высшего образования – программам бакалавриата, программам специалитета, программам магистратуры»;

- Федеральный государственный образовательный стандарт высшего образования (ФГОС ВО) (ФГОС-3++) по направлению подготовки 13.03.01 Теплоэнергетика и теплотехника, утвержденный приказом Министерства образования и науки Российской Федерации от 28.02.2018 г. N 143 (Зарегистрировано в Минюсте России 22.03.2018 г. N 50480);

- Положение о практической подготовке обучающихся, утвержденное приказом Министерства науки и высшего образования Российской Федерации и Министерства просвещения Российской Федерации от 05.08.2020 г. № 885/390 (зарегистрирован Министерством юстиции Российской Федерации 11.09.2020 г., регистрационный № 59778);

- Приказ Министерства образования и науки Российской Федерации от 27 ноября 2015 N 1383 "Об утверждении Положения о практике обучающихся, осваивающих основные профессиональные образовательные программы высшего образования" зарегистрирован Министерством юстиции Российской Федерации 18 декабря 2015 г., регистрационный N 40168);

- Методическими рекомендациями по организации образовательного процесса для обучения инвалидов и лиц с ограниченными возможностями здоровья в образовательных организациях высшего образования, в том числе оснащенности образовательного процесса (утверждены заместителем Министра образования и науки РФ А.А. Климовым от 08.04.2014 № АК-44/05вн)

- Устав ФГБОУ ВО РХТУ им. Д.И. Менделеева;

- Положение о Новомосковском институте (филиале) РХТУ им. Д.И. Менделеева.

- Локальные нормативные акты Новомосковского института (филиала) РХТУ им. Д.И. Менделеева.

- Положение о порядке организации и осуществления образовательной деятельности по образовательным программам высшего образования - программам бакалавриата, программам специалитета, программам магистратуры в НИ РХТУ им. Д.И. Менделеева, принятым решением Ученого совета НИ РХТУ им. Д.И. Менделеева от 30.10.2019;

- Положения об электронной информационно-образовательной среде Новомосковского института (филиала) федерального государственного бюджетного образовательного учреждения высшего образования «Российский химико-технологический университет имени Д.И. Менделеева»

Нормативно-методические документы Минобрнауки России;

Устав ФГБОУ ВО РХТУ им. Д.И. Менделеева;

Положение о Новомосковском институте (филиале) РХТУ им. Д.И. Менделеева.

Локальные акты Новомосковского института (филиала) РХТУ им. Д.И. Менделеева (далее Институт).

Настоящая Программа распространяется на выпускников бакалавриата, обучающихся по всем формам обучения.

2 ЦЕЛИ ПРОВЕДЕНИЯ ГОСУДАРСТВЕННОЙ ИТОГОВОЙ АТТЕСТАЦИИ

Целью государственной итоговой аттестации (ГИА) является установление уровня подготовленности обучающегося в Новомосковского института РХТУ им. Д.И. Менделеева (далее – Институт), осваивающего образовательную программу бакалавриата, (далее – обучающийся), к выполнению профессиональных задач и соответствия его подготовки требованиям федерального государственного образовательного стандарта высшего

образования по направлению 13.03.01 «Теплоэнергетика и теплотехника», направленность подготовки «Промышленная теплоэнергетика».

Задачами проведения государственной итоговой аттестации являются проверка уровня сформированной компетенций, определенных основной профессиональной образовательной программой, принятие решения о присвоении квалификации по результатам государственной итоговой аттестации и выдача документа об образовании.

Государственная итоговая аттестация обучающихся состоит из следующих форм аттестационных испытаний:

- подготовка к сдаче и сдача государственного экзамена;
- подготовка к процедуре защиты и защита выпускной квалификационной работы (ВКР).

Выпускная квалификационная работа – заключительный и важнейший этап учебного процесса, завершающий подготовку высококвалифицированных дипломированных бакалавров. Цель этого этапа – проведение анализа работы предприятий и отраслей хозяйства, изучение опыта их деятельности, поиск методов внедрения новых технологий в области управления технологическими процессами производства. В выпускной квалификационной работе студент систематизирует, закрепляет и углубляет теоретические знания и практические навыки, полученные им при обучении в вузе.

Выпускная квалификационная работа после успешной защиты может служить основанием для присвоения автору квалификации бакалавра.

Во время проведения государственной итоговой аттестации устанавливается уровень подготовки выпускника высшего учебного заведения к выполнению профессиональных задач и соответствия его подготовки требованиям государственного образовательного стандарта высшего образования.

3 МЕСТО ГОСУДАРСТВЕННОЙ ИТОГОВОЙ АТТЕСТАЦИИ В СТРУКТУРЕ ОПОП

Государственная итоговая аттестация в формах: подготовка к сдаче и сдача государственного экзамена; подготовка к процедуре защиты и защита выпускной квалификационной работы, реализуется в рамках Блока 3. Государственная итоговая аттестация основной профессиональной образовательной программы.

4 ТРЕБОВАНИЯ К РЕЗУЛЬТАТАМ ГОСУДАРСТВЕННОЙ ИТОГОВОЙ АТТЕСТАЦИИ

В государственной итоговой аттестации у выпускника проверяется сформированность компетенций:

Категория компетенций	Код и наименование компетенции	Код и наименование индикатора достижения компетенции
Универсальные компетенции		
Системное и критическое мышление	УК-1 Способен осуществлять поиск, критический анализ и синтез информации, применять системный подход для решения поставленных задач.	УК-1.1 Анализирует задачу, выделяя ее базовые составляющие. Определяет, интерпретирует и ранжирует информацию, требуемую для решения поставленной задачи. УК-1.2 Осуществляет поиск информации для решения поставленной задачи по различным типам запросов. УК-1.3 При обработке информации отличает факты от мнений, интерпретаций, оценок, формирует собственные мнения и суждения, аргументирует свои выводы и точку зрения. УК-1.4 Рассматривает и предлагает возможные варианты решения поставленной задачи, оценивая их достоинства и недостатки.
Разработка и реализация проектов	УК-2 Способен определять круг задач в рамках поставленной цели и выбирать оптимальные способы их решения, исходя из действующих правовых норм, имеющихся ресурсов и ограничений.	УК-2.1 Определяет круг задач в рамках поставленной цели, определяет связи между ними и ожидаемые результаты их решения. УК-2.2 В рамках поставленных задач определяет имеющиеся ресурсы и ограничения, действующие правовые нормы. УК-2.3 Планирует реализацию задач в зоне своей ответственности с учётом имеющихся ресурсов и ограничений, действующих правовых норм. УК-2.4 Выполняет задачи в зоне своей ответственности в соответствии с запланированными результатами и точками контроля, при необходимости корректирует способы решения задач. УК-2.5 Представляет результаты проекта, предлагает возможности их использования и/или совершенствования.
Командная работа и лидерство	УК-3 Способен осуществлять социальное взаимодействие и реализовывать свою роль в	УК-3.1 Определяет свою роль в команде, исходя из стратегии сотрудничества для достижения поставленной цели. УК-3.2 При реализации своей роли в команде учитывает особенности поведения других членов команды.

	команде.	<p>УК-3.3 Анализирует возможные последствия личных действий и планирует свои действия для достижения заданного результата.</p> <p>УК-3.4 Осуществляет обмен информацией, знаниями и опытом с членами команды, оценивает идеи других членов команды для достижения поставленной цели.</p> <p>УК-3.5 Соблюдает установленные нормы и правила командной работы, несет личную ответственность за общий результат.</p>
Коммуникация	<p>УК-4 Способен осуществлять деловую коммуникацию в устной и письменной формах на государственном языке Российской Федерации и иностранном(ых) языке(ах).</p>	<p>УК-4.1 Выбирает стиль общения на государственном языке РФ и иностранном языке в зависимости от цели и условий партнерства; адаптирует речь, стиль общения и язык жестов к ситуациям взаимодействия.</p> <p>УК-4.2 Выполняет перевод профессиональных текстов с иностранного языка на государственный язык РФ и с государственного языка РФ на иностранный.</p> <p>УК-4.3 Ведет деловую переписку на государственном языке РФ и иностранном языке с учетом особенностей стилистики официальных и неофициальных писем и социокультурных различий в формате корреспонденции.</p> <p>УК-4.4 Представляет свою точку зрения при деловом общении и в публичных выступлениях.</p>
Межкультурное взаимодействие	<p>УК-5 Способен воспринимать межкультурное разнообразие общества в социально-историческом, этическом и философском контекстах.</p>	<p>УК-5.1 Демонстрирует толерантное восприятие социальных и культурных различий, уважительное и бережное отношение к историческому наследию и культурным традициям.</p> <p>УК-5.2 Находит и использует необходимую для саморазвития и взаимодействия с другими людьми информацию о культурных особенностях и традициях различных социальных групп.</p> <p>УК-5.3 Находит и использует необходимую для саморазвития и взаимодействия с другими людьми информацию о культурных особенностях и традициях различных социальных групп.</p> <p>УК-5.4 Сознательно выбирает ценностные ориентиры и гражданскую позицию; аргументировано обсуждает и решает проблемы мировоззренческого, общественного и личностного характера.</p>
Самоорганизация и саморазвитие (в том числе здоровьесбережение)	<p>УК-6 Способен управлять своим временем, выстраивать и реализовывать траекторию саморазвития на основе принципов образования в течение всей жизни.</p>	<p>УК-6.1 Использует инструменты и методы управления временем при выполнении конкретных задач, проектов, при достижении поставленных целей.</p> <p>УК-6.2 Оценивает требования рынка труда и предложения образовательных услуг для выстраивания траектории собственного профессионального роста.</p> <p>УК-6.3 Определяет приоритеты собственной деятельности, личностного развития и профессионального роста.</p> <p>УК-6.4 Строит профессиональную карьеру и определяет стратегию профессионального развития.</p>
Самоорганизация и саморазвитие (в том числе здоровьесбережение)	<p>УК-7 Способен поддерживать должный уровень физической подготовленности для обеспечения полноценной социальной и профессиональной деятельности.</p>	<p>УК-7.1 Выбирает здоровьесберегающие технологии для поддержания здорового образа жизни с учетом физиологических особенностей организма и условий реализации профессиональной деятельности.</p> <p>УК-7.2 Планирует свое рабочее и свободное время для оптимального сочетания физической и умственной нагрузки и обеспечения работоспособности.</p> <p>УК-7.3 Соблюдает и пропагандирует нормы здорового образа жизни в различных жизненных ситуациях и в профессиональной деятельности.</p>
Безопасность жизнедеятельности	<p>УК-8 Способен создавать и поддерживать в повседневной жизни и в профессиональной деятельности безопасные условия жизнедеятельности для сохранения природной среды, обеспечения устойчивого развития</p>	<p>УК-8.1 Анализирует факторы вредного влияния на жизнедеятельность элементов среды обитания (технических средств, технологических процессов, материалов, зданий и сооружений, природных и социальных явлений).</p> <p>УК-8.2 Идентифицирует опасные и вредные факторы в рамках осуществляемой деятельности.</p> <p>УК-8.3 Выявляет проблемы, связанные с нарушениями техники безопасности на рабочем месте; предлагает мероприятия по предотвращению чрезвычайных ситуаций.</p> <p>УК-8.4 Разъясняет правила поведения при возникновении</p>

	общества, в том числе при угрозе и возникновении чрезвычайных ситуаций и военных конфликтов.	чрезвычайных ситуаций природного и техногенного происхождения; оказывает первую помощь, описывает способы участия в восстановительных мероприятиях
Экономическая культура, в том числе финансовая грамотность	УК-9 Способен принимать обоснованные экономические решения в различных областях жизнедеятельности.	УК-9.1 Принимает базовые принципы функционирования экономики и экономического развития, цели и формы участия государства в экономике УК-9.2 Применяет методы личного экономического и финансового планирования для достижения текущих и долгосрочных финансовых целей. УК-9.3 Использует финансовые инструменты для управления личными финансами и принятия обоснованных экономических решений в различных областях жизнедеятельности.
Гражданская позиция	УК-10 Способен формировать нетерпимое отношение к проявлениям экстремизма, терроризма, коррупционному поведению и противодействовать им в профессиональной деятельности.	УК-10.1 Анализирует действующие правовые нормы, обеспечивающие противодействие экстремизму, терроризму и коррупции в профессиональной деятельности. УК-10.2 Формулирует гражданскую позицию нетерпимого отношения к экстремизму, терроризму и коррупционному поведению. УК-10.3 Соблюдает правила общественного взаимодействия на основе нетерпимого отношения к экстремизму, терроризму и коррупции. УК-10.4 Организует свою профессиональную деятельность, исключая любые экстремистские, террористические и коррупционные проявления.
Общепрофессиональные компетенции		
Информационная культура	ОПК-1 Способен понимать принципы работы современных информационных технологий и использовать их для решения задач профессиональной деятельности.	ОПК-1.1 Знает процессы, методы поиска, сбора, хранения, обработки, представления, распространения информации и способы осуществления таких процессов и методов. ОПК-1.2 Знает современные программно-технические платформы и программные средства, в том числе отечественного производства, используемые для решения задач профессиональной деятельности и принципы их работы. ОПК-1.3 Умеет выбирать современные информационно-коммуникационные и интеллектуальные технологии, программно-технические платформы и программные средства, в том числе отечественного производства для решения задач профессиональной деятельности. ОПК-1.4 Умеет анализировать профессиональные задачи, выбирать и использовать ИТ-решения. ОПК-1.5 Владеет навыками применения современных информационно-коммуникационных и интеллектуальных технологий, программно-технических платформ и программных средств, в том числе отечественного производства для решения задач профессиональной деятельности.
	ОПК-2 Способен разрабатывать алгоритмы и компьютерные программы, пригодные для практического применения.	ОПК-2.1 Знает приемы, способы и методы применения информационных технологий при выполнении функций сбора, хранения, обработки, передачи и использования данных. ОПК-2.2 Знает современные языки программирования, среды разработки информационных систем и технологий. ОПК-2.3 Умеет выбирать языки программирования, среды разработки информационных систем и технологий, исходя из имеющихся задач. ОПК-2.4 Умеет применять современные языки программирования для разработки алгоритмов и компьютерных программ, пригодных для практического применения, применять современные программные среды разработки информационных систем и технологий. ОПК-2.5 Умеет анализировать профессиональные задачи, разрабатывать подходящие ИТ-решения. ОПК-2.6 Владеет навыками разработки алгоритмов и компьютерных программ, пригодных для практического

<p>Фундаментальная подготовка</p>	<p>ОПК-3 Способен применять соответствующий физико-математический аппарат, методы анализа и моделирования, теоретического и экспериментального исследования при решении профессиональных задач.</p>	<p>применения.</p> <p>ОПК-3.1 Применяет математический аппарат исследования функций, линейной алгебры, дифференциального и интегрального исчисления, рядов, дифференциальных уравнений, теории функций комплексного переменного, численных методов.</p> <p>ОПК-3.2 Использует основные понятия математики в решении научных и инженерно-практических задач, осуществляет выбор и применяет математические методы при решении профессиональных задач.</p> <p>ОПК-3.3 Демонстрирует понимание физических явлений и применяет законы механики.</p> <p>ОПК-3.4 Демонстрирует понимание физических явлений и применяет законы термодинамики.</p> <p>ОПК-3.5 Демонстрирует понимание физических явлений и применяет законы электричества и магнетизма.</p> <p>ОПК-3.6 Демонстрирует понимание физических явлений и применяет законы оптики.</p> <p>ОПК-3.7 Демонстрирует понимание физических явлений и применяет законы движения жидкостей и газов.</p> <p>ОПК-3.8 Демонстрирует понимание химических процессов и применяет основные законы химии.</p> <p>ОПК-3.9 Демонстрирует умение проводить химический эксперимент.</p> <p>ОПК-3.10 Демонстрирует понимание основ автоматического управления и регулирования.</p> <p>ОПК-3.11 Выполняет моделирование систем автоматического регулирования.</p>
<p>Теоретическая профессиональная подготовка</p>	<p>ОПК-4 Способен демонстрировать применение основных способов получения, преобразования, транспорта и использования теплоты в теплотехнических установках и системах.</p>	<p>ОПК-4.1 Демонстрирует понимание основных законов движения жидкости и газа.</p> <p>ОПК-4.2 Применяет знания основ гидрогазодинамики для расчетов теплотехнологических установок и систем.</p> <p>ОПК-4.3 Использует знание теплофизических свойств рабочих тел при расчетах теплотехнологических установок и систем.</p> <p>ОПК-4.4 Демонстрирует понимание основных законов термодинамики и термодинамических соотношений.</p> <p>ОПК-4.5 Применяет знания основ термодинамики для расчетов термодинамических процессов, циклов и их показателей.</p> <p>ОПК-4.6 Демонстрирует понимание основных законов и способов переноса теплоты и массы.</p> <p>ОПК-4.7 Применяет знания основ теплообмена в теплотехнических установках.</p> <p>ОПК-4.8 Выполняет составление энергобалансов теплотехнических установок и предприятий, технико-экономические расчеты потребления энергоносителей с целью определения их вида, количества и способа передачи.</p>
<p>Практическая профессиональная подготовка</p>	<p>ОПК-5. Способен учитывать свойства конструкционных материалов в теплотехнических расчетах с учетом динамических и тепловых нагрузок.</p>	<p>ОПК-5.1 Демонстрирует знание областей применения, свойств, характеристик и методов исследования конструкционных материалов, выбирает конструкционные материалы в соответствии с требуемыми характеристиками для использования в области профессиональной деятельности.</p> <p>ОПК-5.2 Демонстрирует знание основных правил построения и оформления эскизов, чертежей и схем в соответствии с требованиями стандартов.</p> <p>ОПК-5.3 Выполняет эскизы, чертежи и схемы в соответствии с требованиями стандартов с использованием средств автоматизации проектирования.</p> <p>ОПК-5.4 Демонстрирует знание основных законов механики конструкционных материалов, используемых в теплоэнергетике и теплотехнике.</p> <p>ОПК-5.5 Выполняет расчеты на прочность элементов теплотехнических установок и систем с учетом условий их работы.</p> <p>ОПК-5.6 Демонстрирует знание физической сущности явлений, происходящих в материалах в условиях производства и</p>

		эксплуатации изделий; влияния внешних факторов (температуры, силового воздействия и т.п.) на структуру и свойства современных конструкционных материалов различной природы. ОПК-5.7 Демонстрирует навыки обоснованного выбора процесса рациональной обработки изделия, обеспечивающего высокую надежность и долговечность из данного материала.
Практическая профессиональная подготовка	ОПК-6. Способен проводить измерения электрических и неэлектрических величин на объектах теплоэнергетики и теплотехники.	ОПК-6.1 Знает средства измерения электрических и неэлектрических величин, методы измерения электрических и неэлектрических величин, методы обработки результатов измерений. ОПК-6.2 Умеет проводить измерения электрических и неэлектрических величин, обрабатывать результаты измерений применительно к объектам профессиональной деятельности. ОПК-6.3 Владеет навыками измерения электрических и неэлектрических величин, средствами обработки результатов измерений применительно к объектам профессиональной деятельности.
Профессиональные компетенции		
Тип задач профессиональной деятельности: производственно-технологических	ПК-1. Способен участвовать в работах по освоению и организации технологических процессов объектов профессиональной деятельности.	ПК-1.1 Участвует в разработке схем размещения объектов профессиональной деятельности в соответствии с технологией производства. ПК-1.2 Демонстрирует знания технологических процессов, обеспечивающих работу объектов профессиональной деятельности.
	ПК-2. Способен к обеспечению технологической и производственной дисциплины при эксплуатации объектов профессиональной деятельности.	ПК-2.1 Соблюдает правила технологической дисциплины при эксплуатации объектов профессиональной деятельности. ПК-2.2 Соблюдает правила производственной дисциплины при эксплуатации объектов профессиональной деятельности.
	ПК-3. Готов к обеспечению и разработке экозащитных мероприятий на объектах профессиональной деятельности.	ПК-3.1 Демонстрирует знание нормативов по обеспечению экологической безопасности объектов профессиональной деятельности. ПК-3.2 Демонстрирует навыки разработки экозащитных мероприятий для объектов профессиональной деятельности.
	ПК-4. Готов к разработке мероприятий по энерго- и ресурсосбережению на объектах профессиональной деятельности.	ПК-4.1 Демонстрирует знание нормативов по энерго- и ресурсосбережению на объектах профессиональной деятельности. ПК-4.2 Демонстрирует навыки разработки мероприятий по энерго- и ресурсосбережению на объектах профессиональной деятельности.
Тип задач профессиональной деятельности: проектно-конструкторских	ПК-5. Готов к участию в работах по разработке технологических схем; выполнению расчетов по типовым методикам и проектированию объектов профессиональной деятельности.	ПК-5.1 Выполняет сбор, подготовку и анализ исходных данных, предварительно намечает наиболее эффективные варианты тепловых схем объектов профессиональной деятельности с использованием типовых технических решений. ПК-5.2 Выполняет расчеты теплотехнологических схем и конструктивных элементов теплотехнического оборудования по типовым методикам с использованием компьютерных технологий. ПК-5.3 Подбирает необходимое серийное оборудование и проектирует объекты профессиональной деятельности на основе действующей нормативно-технической документации в соответствии с техническим заданием.
	ПК-6. Способен проводить обоснование проектных решений в сфере профессиональной деятельности.	ПК-6.1 Демонстрирует знание показателей, нормативов и методов по обеспечению энергетической и экономической эффективности, ресурсосбережения, резервирования. ПК-6.2 Демонстрирует навыки составления и выбора конкурентно-способных вариантов, выбора оптимального решения при проектировании объектов профессиональной деятельности.

Тип задач профессиональной деятельности: научно-исследовательский	ПК-7. Способен к исследованию технологий в области профессиональной деятельности.	<p>ПК-7.1 Выполняет сбор, обработку, анализ и обобщение передового отечественного и международного опыта в соответствующей области исследований.</p> <p>ПК-7.2 Выполняет сбор, обработку, анализ и обобщение результатов экспериментов и исследований в соответствующей области знаний.</p> <p>ПК-7.3 Применяет нормативную документацию и оформляет результаты научно-исследовательских работ в соответствующей области знаний.</p> <p>ПК-7.4 Демонстрирует навыки применения методов проведения экспериментов и наблюдений, обобщения и обработки информации.</p>
---	--	---

В результате этапа государственной итоговой аттестации – Подготовка к сдаче и сдача государственного экзамена, у выпускника проверяется сформированность компетенций и индикаторов их достижения: УК-1.1; УК-1.2; УК-2.1; УК-2.2; УК-2.4; УК-2.5; УК-6.1; УК-6.2; УК-8.1; УК-8.2; УК-8.4; ОПК-2.1; ОПК-2.2; ОПК-2.3; ОПК-2.4; ОПК-2.5; ОПК-2.6; ОПК-3.1; ОПК-3.2; ОПК-3.4; ОПК-3.7; ОПК-3.8; ОПК-4.1; ОПК-4.2; ОПК-4.3; ОПК-4.4; ОПК-4.5; ОПК-4.6; ОПК-4.7; ОПК-4.8; ОПК-5.1; ОПК-5.2; ОПК-5.4; ОПК-5.5; ПК-1.1; ПК-1.2; ПК-2.1; ПК-2.2; ПК-3.1; ПК-3.2; ПК-4.1; ПК-4.2; ПК-5.1; ПК-5.2; ПК-5.3; ПК-7.2; ПК-7.4.

В результате этапа государственной итоговой аттестации – Подготовка к процедуре защиты и защита выпускной квалификационной работы, у выпускника проверяется сформированность компетенций и индикаторов их достижения: УК-1.1; УК-1.2; УК-1.3; УК-1.4; УК-2.1; УК-2.2; УК-2.3; УК-2.4; УК-2.5; УК-3.1; УК-3.2; УК-3.3; УК-3.4; УК-3.5; УК-4.1; УК-4.2; УК-4.3; УК-4.4; УК-5.1; УК-5.2; УК-5.3; УК-5.4; УК-6.1; УК-6.2; УК-6.3; УК-6.4; УК-7.1; УК-7.2; УК-7.3; УК-8.1; УК-8.2; УК-8.3; УК-8.4; УК-9.1; УК-9.2; УК-9.3; УК-10.1; УК-10.2; УК-10.3; УК-10.4; ОПК-1.1; ОПК-1.2; ОПК-1.3; ОПК-1.4; ОПК-1.5; ОПК-3.1; ОПК-3.2; ОПК-3.3; ОПК-3.4; ОПК-3.5; ОПК-3.6; ОПК-3.7; ОПК-3.9; ОПК-3.10; ОПК-3.11; ОПК-4.1; ОПК-4.2; ОПК-4.3; ОПК-4.4; ОПК-4.5; ОПК-4.6; ОПК-4.7; ОПК-4.8; ОПК-5.1; ОПК-5.2; ОПК-5.3; ОПК-5.4; ОПК-5.5; ОПК-5.6; ОПК-5.7; ОПК-6.1; ОПК-6.2; ОПК-6.3; ПК-3.1; ПК-3.2; ПК-4.1; ПК-4.2; ПК-6.1; ПК-6.2; ПК-7.1; ПК-7.2; ПК-7.3; ПК-7.4.

5 ОБЪЕМ ГОСУДАРСТВЕННОЙ ИТОГОВОЙ АТТСТАЦИИ

Общая трудоемкость государственной итоговой аттестации составляет 324 ак.час. или 9 зачетных единиц (з.е).

Очная форма обучения:

Вид учебной работы	Всего ак.час.	Подготовка к сдаче и сдача государственного экзамена	Подготовка к процедуре защиты и защита выпускной квалификационной работы (ВКР).
		Семестр, ак. час.	
		8	8
Контактная работа обучающегося с педагогическими работниками (всего) в том числе:	38,34	37,67	0,67
Лекции	36	36	-
Контроль аттестации,	1,34	0,67	0,67
Консультации,	1	1	-
Самостоятельная работа (всего),	285,66	70,33	215,33
Подготовка к сдаче и сдача государственного экзамена	70,33	70,33	-
Подготовка к процедуре защиты и защита выпускной квалификационной работы	215,33	-	215,33
Общая трудоемкость	ак.час.	324	108
	з.е.	9	3
		6	216

Заочная форма обучения:

Вид учебной работы	Всего	Подготовка к сдаче и сдача	Подготовка к процедуре защиты
--------------------	-------	----------------------------	-------------------------------

	ак. час.	государственного экзамена	и защита выпускной квалификационной работы (ВКР).		
				Семестр, ак. час.	
				10	10
Контактная работа обучающегося с педагогическими работниками (всего) в том числе:	37,34	36,67	0,67		
Лекции	36	36	-		
Контроль аттестации,	0,67	0,67	0,67		
Самостоятельная работа (всего),	278,33	63	215,33		
Подготовка к сдаче и сдача государственного экзамена	63	63	-		
Подготовка к процедуре защиты и защита выпускной квалификационной работы	215,33	-	215,33		
Контроль	8,33	8,33			
Общая трудоемкость ак. час.	324	108	216		
з.е.	9	3	6		

6 СОДЕРЖАНИЕ И СТРУКТУРА ГОСУДАРСТВЕННОЙ ИТОГОВОЙ АТТСТАЦИИ

6.1 Структура государственной итоговой аттестации (Подготовка к сдаче и сдача государственного экзамена и Подготовка к процедуре защиты и защита выпускной квалификационной работы) и виды занятий

Очная форма обучения

Наименование раздела ГИА	Лекции	ГИА	СРС	Всего. час
Подготовка к сдаче и сдача государственного экзамена				
Подготовка к сдаче и сдача государственного экзамена	36		70,33	106,33
Контроль аттестации		0,67		0,67
Консультация		1		1
Итого	36	1,67	70,33	108
Подготовка к процедуре защиты и защита выпускной квалификационной работы				
Выпускная квалификационная работа: научный аппарат, структура, содержание, оформление			10	10
Обработка научно-технической информации согласно заданию на ВКР			25	25
Практическое выполнение согласно заданию на ВКР			130	130
Обсуждение результатов с руководителем квалификационной работы			10	10
Оформление пояснительной записки и графического материала			20	20
Проверка пояснительной записки на заимствования, нормоконтроль, устранение замечаний			10	10
Подготовка к защите и защита ВКР			10,33	10,33
Контроль аттестации (защита ВКР)		0,67		0,67
Государственная итоговая аттестация				
Итого		0,67	215,33	216
Всего	36	3	285	324

Заочная форма обучения

Наименование раздела ГИА	Лекции	ГИА	СРС	Всего. час
Подготовка к сдаче и сдача государственного экзамена				
Подготовка к сдаче и сдача государственного экзамена	36		63	99
Контроль аттестации		0,67		0,67
Контроль		8,33		8,33

Итого	36	9	63	108
Подготовка к процедуре защиты и защита выпускной квалификационной работы				
Выпускная квалификационная работа: научный аппарат, структура, содержание, оформление			10	10
Обработка научно-технической информации согласно заданию на ВКР			25	25
Практическое выполнение согласно заданию на ВКР			130	130
Обсуждение результатов с руководителем квалификационной работы			10	10
Оформление пояснительной записки и графического материала			20	20
Проверка пояснительной записки на заимствования, нормоконтроль, устранение замечаний			10	10
Подготовка к защите и защита ВКР			10,33	10,33
Контроль аттестации (защита ВКР)		0,67		0,67
Государственная итоговая аттестация				
Итого		0,67	215,33	216
Всего	36	9,67	278,33	324

7 ПОРЯДОК ГОСУДАРСТВЕННОЙ ИТОГОВОЙ АТТЕСТАЦИИ

Государственная итоговая аттестация включает защиту выпускной квалификационной работы, а также государственный экзамен, установленный решением Ученого совета Института.

Требования к содержанию, объёму и структуре выпускной квалификационной работы определяются Институтом на основании действующего Положения об итоговой государственной аттестации выпускников высших учебных заведений, утвержденного федеральным органом исполнительной власти, осуществляющим функции по выработке государственной политики и нормативно-правовому регулированию в сфере образования, а также ФГОСЗ++ ВО в части требований к результатам освоения ОПОП бакалавриата.

Выпускная квалификационная работа в соответствии с ОПОП бакалавриата выполняется в период после прохождения преддипломной практики и представляет собой самостоятельную и логически завершенную выпускную квалификационную работу, связанную с решением задач того вида (видов) деятельности, к которым готовится бакалавр (производственно-технологической; проектно-конструкторской и научно-исследовательской).

Тематика выпускных квалификационных работ должна быть направлена на решение профессиональных задач: по разработке, проектированию источников тепловой энергии, систем теплоснабжения, оборудования и технологических энергосистем предприятий, решению вопросов энергообеспечения промышленных предприятий и рационального использования энергетических ресурсов.

При выполнении выпускной квалификационной работы, обучающиеся должны показать свою способность и умение, опираясь на полученные углубленные знания, умения и сформированные общекультурные, общепрофессиональные и профессиональные компетенции, самостоятельно решать на современном уровне задачи своей профессиональной деятельности, профессионально излагать специальную информацию, научно аргументировать и защищать свою точку зрения.

Программа государственного экзамена разработана кафедрой «Промышленная теплоэнергетика» (ПТЭ). Для объективной оценки компетенций выпускника тематика экзаменационных вопросов и заданий - комплексная и соответствует избранным разделам из различных учебных циклов, формирующих конкретные компетенции.

Итоговые аттестационные испытания, входящие в перечень испытаний ГИА, не могут быть заменены оценкой на основании итогов текущего контроля успеваемости и промежуточной аттестации студента.

К государственным аттестационным испытаниям, входящим в состав ГИА, допускается лицо, завершившее теоретическое и практическое обучение по основной образовательной программе по направлению бакалавриата «Теплоэнергетика и теплотехника».

Выпускнику, успешно прошедшему все установленные виды государственных аттестационных испытаний, входящих в ГИА в Новомосковском институте РХТУ им. Д.И. Менделеева присваивается квалификация (степень) «бакалавр» и выдается диплом государственного образца о высшем образовании.

8 МЕТОДИЧЕСКИЕ УКАЗАНИЯ ДЛЯ ПОДГОТОВКИ К ГОСУДАРСТВЕННОЙ ИТОГОВОЙ АТТЕСТАЦИИ

8.1 ПРОГРАММА ГОСУДАРСТВЕННОГО ЭКЗАМЕНА

8.1.1 Характеристика государственного экзамена

Итоговой формой контроля знаний, умений и навыков студентов является государственная итоговая аттестация (ГИА). Первый этап ГИА - это подготовка к сдаче и сдача государственного экзамена. Государственный экзамен

наряду с требованиями к содержанию отдельных дисциплин, перечень которых определен Институтом, учитывает общие требования к выпускнику, предусмотренные ФГОСЗ++ ВО по направлению подготовки «Теплоэнергетика и теплотехника», направленность «Промышленная теплоэнергетика».

В соответствии с государственными требованиями к минимуму содержания и уровню подготовки выпускника по направлению подготовки «Теплоэнергетика и теплотехника», направленность (профиль) «Промышленная теплоэнергетика», методическими материалами, рекомендуемыми базовыми вузами родственного профиля, в состав итогового экзамена включены дисциплины:

Индекс	Наименование
Б1.О.16	Техническая термодинамика
Б1.О.21	Технологические энергоносители предприятий и ЖКХ
Б1.О.22	Тепломассообмен
Б1.О.24	Источники производства теплоты
Б1.О.25	Тепловые сети и системы теплоснабжения
Б1.О.26	Нагнетатели
Б1.О.27	Тепловые двигатели
Б1.О.29.01	Основы алгоритмизации и программирования
Б1.В.02	Физико-химические основы водоподготовки
Б1.В.03	Котельные установки и парогенераторы
Б1.В.04	Тепломассообменное оборудование предприятий
Б1.В.05	Системы газоснабжения
Б1.В.06	Основы трансформации теплоты и процессов холодоснабжения
Б1.В.07	Энергосбережение в теплотехнологических процессах и установках предприятий и ЖКХ
Б1.В.08	Нетрадиционные и возобновляемые источники энергии
Б1.В.12	Эксплуатация теплоэнергетических установок
Б1.В.13	Защита окружающей среды при работе теплоэнергоустановок

Список рекомендуемых литературных источников:

Дисциплина «Техническая термодинамика»

а) основная литература:

1. Кириллин В.А. Техническая термодинамика. Учебник для вузов / В.А. Кириллин, В.В. Сычев, А.Е. Шейндлин. – М.: Издат. Дом МЭИ, 2008. – 494 с.
2. Сборник задач по технической термодинамике / Т.В. Андрианова, Б.В. Дзампов, В.Н. Зубарев и др. – М.: Издат. Дом МЭИ, 2006. – 356 с.

б) дополнительная литература:

1. Техническая термодинамика. Лабораторные работы для студентов очной и заочной форм обучения по направлению «Теплоэнергетика и теплотехника». Часть 1. / Головина З.А., Воспенников В.В., Золотарева В.Е., Тимофеева И.В. - ФГБОУ ВО РХТУ им. Д.И. Менделеева, Новомосковский институт; Новомосковск, 2015.- 44 с.
2. Александров А.А., Григорьев Б.А. Таблицы теплофизических свойств воды и водяного пара: Справочник. – М.: Издательство МЭИ, 2006. -168с.

Дисциплина «Технологические энергоносители предприятий и ЖКХ»

а) основная литература

1. Гореза В.И. Теплогазоснабжение с основами теплотехники. Учебно-методические указания для практических занятий. [Электронный ресурс] — Электрон. дан. — ОрелГАУ, 2013. — 35 с. ЭБС «ЛАНЬ». Режим доступа: <http://e.lanbook.com/book/71239>
2. Парамонов А.М., Стариков А.П. Системы воздухоснабжения предприятий.: Учебное пособие.— СПб.: Издательство Лань, 2011. — 160 с.
3. Зеликов, В.В. Справочник инженера по отоплению, вентиляции и кондиционированию. [Электронный ресурс] — Электрон. дан. — Вологда: "Инфра-Инженерия", 2011. — 624 с. Режим доступа: <http://e.lanbook.com/book/65117><http://e.lanbook.com/book/47174>

б) дополнительная литература

1. Жила В.А. Газоснабжение: Учебник. – М.: Издательство АСБ, 2014 – 368с
2. Технологические энергоносители предприятий. Метод. указания к выполнению. курсовой работы для студентов по направлению «Теплоэнергетика и теплотехника» / Чермошценцев Е.А., Зайцев Н.А., Симаков Н.В., Макрушин В.В. - ФГБОУ ВО РХТУ им. Д.И. Менделеева, Новомосковский институт (филиал); Новомосковск, 2015. – 66 с.

Дисциплина «Тепломассообмен»

а) основная литература

1. Исаченко В.П. Теплопередача: Учебник для вузов. / Исаченко В.П., Осипова В.А., Сукомел А.С. – 5-е изд., стереот. – ООО «ТИД «Арис», 2014. – 416 с.
2. Цветков Ф.Ф. Задачник по тепломассообмену: учебное пособие / Ф.Ф. Цветков, Р.В. Керимов, В.И. Величко. – М.: Издат. Дом МЭИ, 2008.– 196 с.

3. Авчугов В.В., Паюсте Б.Я. Задачник по процессам тепломассообмена: Учеб. пособие для вузов. – М.: Энергоатомиздат, 1986. – 144 с.

б) дополнительная литература:

1. Цветков Ф.Ф. Тепломассообмен: Учебное пособие для вузов / Ф.Ф. Цветков, Б.А. Григорьев. – М.: Издат. Дом МЭИ, 2006 – 550 с.
2. Дерюгин, В. В. Тепломассообмен : учебное пособие / В. В. Дерюгин, В. Ф. Васильев, В. М. Уляшева. — 2-е изд., испр. — Санкт-Петербург: Лань, 2018. — 240 с. ЭБС «ЛАНЬ». Режим доступа: <https://e.lanbook.com/book/107285>
3. Александров А.А., Григорьев Б.А. Таблицы теплофизических свойств воды и водяного пара: Справочник. – М.: Издательство МЭИ, 2006. -164 с.

Дисциплина «Источники производства теплоты»

а) основная литература

- 1 Тепловые электрические станции: Учебник для вузов / В.Д. Буров, Е.В. Дорохов, Д.П. Елизаров и др. / Под ред. В.М. Лавыгина, А.С. Седлова, С.В. Цанева. – М.: Издательский дом МЭИ, 2009. – 454 с.
2. Стерман Л.С. Тепловые и атомные электростанции: Учебник для вузов / Л.С. Стерман, В.М. Лавыгин, С.Г. Тишин. – М.: Издательский дом МЭИ, 2010. – 464 с.
3. Баженов М.И., Богородский А.С. Сборник задач по курсу «Промышленные тепловые электростанции»: Учебное пособие для вузов. – М.: Энергоатомиздат, 1990. – 128 с.

б) дополнительная литература

1. Рыжкин В.Я. Тепловые электрические станции: Учебник для вузов. – М.: Арис, 2014. – 327 с.
2. Зайцев Н.А., Воспенников В.В., Чермошенцев Е.А. Источники и системы теплоснабжения предприятий. Часть 1. Учебное пособие. – Новомосковск: НИ РХТУ, 2005. – 108 с. (№ 154).
3. Зайцев Н.А., Чермошенцев Е.А. Источники и системы теплоснабжения. Источники производства теплоты. Часть 2. Учебное пособие. – Новомосковск: НИ РХТУ, 2015. – 68 с. (№ 21)

Дисциплина «Тепловые сети и системы теплоснабжения»

а) основная литература

1. Соколов Е.Я. Теплофикация и тепловые сети [Текст] : учебник / Е. Я. Соколов. - 8-е изд., стереотип. - М. : Издат. дом МЭИ, 2006. - 472 с.
2. Шкаровский, А.Л. Теплоснабжение [Электронный ресурс] : учебник / А.Л. Шкаровский. — Электрон. дан. — Санкт-Петербург : Лань, 2018. — 392 с. ЭБС «ЛАНЬ». Режим доступа: <http://e.lanbook.com/book/65117>

б) дополнительная литература:

1. Козин В.Е., Левина Т.А., Марков А.П. и др. Теплоснабжение. М.: Высшая школа, 1980, 408 с.
2. Программа, методические указания и контрольное задание по курсу «Тепловые сети и энергетические системы жизнеобеспечения человека» для студентов-заочников специальности 100.700. «Промышленная теплоэнергетика» (методическое пособие). Сост. Тимофеева И.В. Золотарева В.Е. Новомосковск, 2003г. - 35с.
3. Сафонов А.П. Сборник задач по теплофикации и тепловым сетям. – М.: Энергоатомиздат, 1985. – 232 с.

Дисциплина «Нагнетатели»

а) основная литература

1. Золотарева В.Е., Тимофеева И.В. Нагнетатели и тепловые двигатели. Часть 1. Нагнетатели. Учебное пособие по дисциплине «Нагнетатели и тепловые двигатели» для обучающихся всех форм обучения направления «Теплоэнергетика и теплотехника», направленность (профиль) подготовки «Промышленная теплоэнергетика» / Под. Ред. В.Е. Золотаревой/ ФГБОУ ВО РХТУ им. Д.И. Менделеева, Новомосковский институт (филиал); Новомосковск, 2021. – 117 с.
2. Черкасский, В.М. Насосы, вентиляторы, компрессоры: учебное пособие – 2-е изд. перераб. и доп. – М.: Энергоатомиздат, 1984. – 416 с.
3. Примеры и задачи по курсу процессов и аппаратов химической технологии: учеб. пособ. / К. Ф. Павлов, П. Г. Романков, А. А. Носков. - 11-е изд., стереотип. - М.: Химиздат; 2004. - 576 с.

б) дополнительная литература

1. Сборник задач по теплотехнике: учеб. пособ. для вузов / Г. П. Панкратов. - 3-е изд. перераб. и доп. - М. : Высш. шк., 1995. - 238 с.

Дисциплина «Тепловые двигатели»

а) основная литература

1. Костюк А.Г. Паровые и газовые турбины для электростанций [Электронный ресурс]: учебник / Костюк А.Г., В.В. Фролов, Булкин А.Е. [и др.]. — Электрон. дан. — М.: Издательский дом МЭИ, 2015. — 557 с.
2. Паровые турбины: учеб. для вузов в 2-х кн. Кн. 1 / А. В. Щегляев. - 2-е изд., перераб. и доп. - М. : Энергоатомиздат, 1993. - 383 с.
3. Паровые турбины: учеб. для вузов в 2-х кн. Кн.2 / А. В. Щегляев. - 2-е изд., перераб. и доп. - М. : Энергоатомиздат, 1993. - 415 с.

б) дополнительная литература

1. Тепловые двигатели: учеб. пособ. / И. Н. Нигматулин, П. Н. Шляхин, В. А. Ценев. - М.: Высш. шк., 1974. - 375 с.
2. Паровые и газовые турбины: сборник задач: учеб. пособ. / ред.: Б. М. Трояновский, Г. С. Самойлович. - 3-е изд., перераб. - М.: Энергоатомиздат, 1987. - 240 с.

3. Сборник задач по теплотехнике: учеб. пособ. для вузов / Г. П. Панкратов. - 3-е изд. перераб. и доп. - М. : Высш. шк., 1995. - 238 с.

4. Сахин В.В. Устройство и действие энергетических установок. Кн. 1. Поршневые машины. Паровые турбины: учебное пособие [Электронный ресурс]: учебное пособие. — Электрон. дан. — СПб. : БГТУ "Военмех" им. Д.Ф. Устинова (Балтийский государственный технический университет «Военмех» имени Д.Ф. Устинова), 2015. — 174 с ЭБС «ЛАНЬ». Режим доступа: http://e.lanbook.com/books/element.php?pl1_id=75171

Дисциплина «Основы алгоритмизации и программирования»

а) основная литература

1. Трофимов, В. В. Алгоритмизация и программирование : учебник для вузов / В. В. Трофимов, Т. А. Павловская ; под редакцией В. В. Трофимова. — Москва : Издательство Юрайт, 2023. — 137 с. — (Высшее образование). ЭБС Юрайт. Режим доступа: Текст : электронный // Образовательная платформа Юрайт [сайт]. — URL: <https://urait.ru/bcode/513269>

2. Федоров, Д. Ю. Программирование на языке высокого уровня Python : учебное пособие для вузов / Д. Ю. Федоров. — 4-е изд., перераб. и доп. — Москва : Издательство Юрайт, 2023. — 214 с. — (Высшее образование). — ISBN 978-5-534-15733-8. ЭБС Юрайт. Режим доступа:

Текст : электронный // Образовательная платформа Юрайт [сайт]. — URL: <https://urait.ru/bcode/515076>

б) дополнительная литература

1. Гниденко, И. Г. Технологии и методы программирования : учебное пособие для вузов / И. Г. Гниденко, Ф. Ф. Павлов, Д. Ю. Федоров. — Москва : Издательство Юрайт, 2023. — 235 с. — (Высшее образование). — ISBN 978-5-534-02816-4. Образовательная платформа Юрайт [сайт]. — URL: <https://urait.ru/bcode/511891>

Дисциплина «Физико-химические основы водоподготовки»

а) основная литература

1. Копылов А.С. Водоподготовка в энергетике: Учебное пособие для вузов / А.С. Копылов, В.М. Лавыгин, В.Ф. Очков. – М.: Издательский дом МЭИ, 2006. – 309с.

2. Стерман Л.С. Физические и химические методы обработки воды на ТЭС: Учебник для вузов / Л.С. Стерман, В.Н. Покровский. – М.: Энергоатомиздат, 1991. – 328с.

3. Громогласов А.А. Водоподготовка: Процессы и аппараты: Учебник для вузов / А.А. Громогласов, А.С. Копылов, А.П. Пильщиков; под ред. О.И. Мартыновой. – М.: Энергоатомиздат, 1990. – 272с.

б) дополнительная литература

1. Кострикин Ю.М. Водоподготовка и водный режим энергообъектов низкого и среднего давления: Справочник / Ю.М. Кострикин, Н.А. Мещерский, О.В. Коровина. – М.: Энергоатомиздат, 1990. – 254с.

2. Зайцев Н.А., Золотарева В.Е. Водоподготовка и водный режим энергоустановок. Физико-химические основы водоподготовки. Водные режимы при работе энергетических установок. Учебно-методическое пособие. Часть 1. – Новомосковск, РИЦ НИ РХТУ, 2011. – 84с.

3. Зайцев Н.А., Золотарева В.Е. Водоподготовка и водный режим энергоустановок. Физико-химические основы водоподготовки. Водные режимы при работе энергетических установок. Учебно-методическое пособие. Часть 2. – Новомосковск, РИЦ НИ РХТУ, 2012. – 153с.

4. Копылов А.С., Очков В.Ф., Чудова Ю.В. Процессы и аппараты передовых технологий водоподготовки и их программированные расчеты: учебное пособие – М.: Издательский дом МЭИ, 2016. – 222 с.

Дисциплина «Котельные установки и парогенераторы»

а) основная литература

1. Сидельковский Л.Н., Юрнев В.Н. Котельные установки промышленных предприятий. – М.: Энергия, 1988. – 528 с.

2. Липов Ю.М. Компонка и тепловой расчет парового котла: Учеб. пособие для вузов/Ю.М. Липов, Ю.Ф.Самойлов, Т.В. Виленский. – М.: Энергоатомиздат, 1988. – 208 с.

3. Котельные установки и парогенераторы. Лабораторный практикум. Часть 2/ РХТУ им. Д.И. Менделеева, Новомосковский институт; сост.: Н.А. Курило, И.В. Тимофеева, В.В. Макрушин, И.Д. Гончаров. Новомосковск, 2007. – 40 с.

4. Жихар, Г.И. Котельные установки тепловых электростанций [Электронный ресурс]: учебное пособие. — Электрон. дан. — Минск : "Вышэйшая школа", 2015. — 529 с. ЭБС «ЛАНЬ» Режим доступа:

http://e.lanbook.com/books/element.php?pl1_id=75127

б) дополнительная литература

1. Роддатис К.Ф. Котельные установки. – М., Энергия, 1977. – 432 с.

2. Хзмалян Д.М., Каган Я.А. Теория горения и топочные устройства. – М., Энергия, 1976. – 487 с

3. Тепловой расчет котельных агрегатов: нормативный метод / ред. Н. В. Кузнецов. - М.: Энергия, 1973. - 295 с.

4. Аэродинамический расчет котельных установок (Нормативный метод) – М., Энергия, 1977. - 255 с.

5. Гидравлический расчет котельных агрегатов (нормативный метод) – М., Энергия, 1978. - 256 с.

6. Антикайн П.А. Металлы и расчёт на прочность котлов и трубопроводов/ П. А. Антикайн. - 3-е изд., перераб. - М. : Энергоатомиздат, 1990. - 368 с.

Дисциплина «Тепломассообменное оборудование предприятий»

а) основная литература

1. Банных, О.П. Основные конструкции и тепловой расчет теплообменников [Электронный ресурс] : учеб. пособие — Электрон. дан. — Санкт-Петербург : НИУ ИТМО, 2012. — 42 с. ЭБС «ЛАНЬ»

Режим доступа: <https://e.lanbook.com/book/40719>

2. Основы конструирования и расчета химической аппаратуры [Текст]: справочник / А.А. Лащинский, А.Р. Толчинский. - 3-е изд., стереотип. - М.: Альянс, 2008. - 752 с.
3. Промышленные теплообменные процессы и установки: Учебник для вузов/ А.М. Бакластов, В.А. Горбенко, О.Л. Данилов и др.; Под ред. А.М. Бакластова. – М.: Энергоатомиздат, 1986. – 328 с.
4. Лебедев П.Д. Теплообменные, сушильные и холодильные установки. Учебник для студентов технических вузов. Изд 2-е, перераб. М., «Энергия», 1972 – 320 с.

б) дополнительная литература

1. Теплообменные аппараты ТЭС: справочник: в 2 кн. Книга 1 [Электронный ресурс]: справочник / Даминов А.З., Кирсанов Ю.А., Ковальногов Н.Н. и др. - Электрон. дан. - М.: Издат. дом МЭИ, 2015. - 490 с. ЭБС «ЛАНЬ» Режим доступа: http://e.lanbook.com/books/element.php?pl1_id=72297
2. Теплообменные аппараты ТЭС: справочник: в 2 кн. Книга 2 [Электронный ресурс]: справочник / Кирсанов Ю.А., Ковальногов Н.Н., Мингалева Г.Р. и др. - Электрон. дан. - М.: Издат. дом МЭИ, 2015. - 434 с. ЭБС «ЛАНЬ» Режим доступа: http://e.lanbook.com/books/element.php?pl1_id=72298
4. Бакластов, А. М. Проектирование, монтаж и эксплуатация теплообменных установок [Текст] : учеб. пособ. для вузов / А. М. Бакластов, В. А. Горбенко, П. Г. Удыма ; ред. А. М. Бакластова. - М. : Энергоиздат, 1981. - 336 с.
5. Александров, А.А. Таблицы теплофизических свойств воды и водяного пара [Текст]: спр-к / А.А. Александров, Б.А. Григорьев. - 2-е изд., стереотип. - М.: Издат. дом МЭИ, 2006. - 164 с.

Дисциплина «Системы газоснабжения»

а) основная литература

1. Ионин А.А. Газоснабжение. Учебник для вузов. - М.: Стройиздат, 1989.-439с.

б) дополнительная литература

1. Гореза, В.И. Теплогазоснабжение с основами теплотехники. Учебно-методические указания для практических занятий. [Электронный ресурс] — Электрон. дан. — ОрелГГАУ, 2013. — 35 с. ЭБС «ЛАНЬ» Режим доступа: <http://e.lanbook.com/book/71239>

Дисциплина «Основы трансформации теплоты и процессов холодоснабжения»

а) основная литература

1. Фомичев, А.В. Трансформация теплоты в компрессорных установках холодильной и криогенной техники. Часть 1. [Электронный ресурс] — Электрон.дан. — М. : МГТУ им. Н.Э. Баумана, 2010. — 34 с. ЭБС «ЛАНЬ» Режим доступа: <http://e.lanbook.com/book/52165>
2. Жистин, Е.А. Холодильная техника и технология. [Электронный ресурс] — Электрон.дан. — Пенза : ПензГТУ, 2010. — 56 с. ЭБС «ЛАНЬ» Режим доступа: <http://e.lanbook.com/book/62644>

б) дополнительная литература:

1. Тимофеевский, Л.С., Бараненко А.В., Бухарин Н.Н., Пекарев В.И. Холодильные машины. Учебник для студентов вузов.-М.: Издательство Политехника, 2006. – 944с.
2. Тимофеевский, Л.С. Повышение энергетической эффективности абсорбционных холодильных машин и термотрансформаторов. [Электронный ресурс] / Л.С. Тимофеевский, А.А. Малышев, А.А. Дзино, О.С. Малинина. — Электрон.дан. — СПб. : НИУ ИТМО, 2013. — 22 с. ЭБС «ЛАНЬ» Режим доступа: <http://e.lanbook.com/book/70995>
3. Соколов Е.А., Бродянский В.М. Энергетические основы трансформации тепла и процессов охлаждения. Учебное пособие для вузов. - М.: Энергоиздат, 1981. – 317 с.
4. Мартынов А.В. Установки для трансформации тепла и охлаждения.-М.: Энергоиздат,1989, - 200 с.

Дисциплина «Энергосбережение в теплотехнологических процессах и установках предприятий и ЖКХ»

а) основная литература

1. Данилов О.Л., Энергосбережение в теплоэнергетике и теплотехнологиях: учебник для вузов. [Электронный ресурс] / Данилов О.Л., Горяев А.Б., Яковлев И.В., А.В. Клименко. — Электрон.дан. — М. : Издательский дом МЭИ, 2010. — 424 с. - ЭБС «ЛАНЬ» Режим доступа: <http://e.lanbook.com/book/72344>
2. Технические средства и методы энергосбережения. Энергоаудит предприятий/ В. А. Ставцев, Г.И.Бобокин. - Тула : Гриф и К, 2003. - 330 с.

б) дополнительная литература:

1. Краснов, И.Ю. Методы и средства энергосбережения на промышленных предприятиях. [Электронный ресурс] — Электрон.дан. — Томск : ТПУ, 2013. — 181 с. - ЭБС «ЛАНЬ» Режим доступа: <http://e.lanbook.com/book/45143>
2. Идиатуллина, А.М. Управление энергосбережением и энергетической эффективностью в городском хозяйстве: учебное пособие. [Электронный ресурс] / А.М. Идиатуллина, Ю.А. Вафина, А.А. Гайнутдинова, Д.А. Гатиятуллина. — Электрон.дан. — Казань : КНИТУ, 2013. — 220 с. ЭБС «ЛАНЬ» Режим доступа: <http://e.lanbook.com/book/73462>
3. Основы природопользования и энергоресурсосбережения [Электронный ресурс] : учебное пособие / В.В. Денисов [и др.] ; под ред. В.В. Денисова. — Электрон. дан. — Санкт-Петербург : Лань, 2018. — 408 с. ЭБС «ЛАНЬ» Режим доступа: <https://e.lanbook.com/book/99218>

Дисциплина «Нетрадиционные и возобновляемые источники энергии»

а) основная литература

1. Сибикин Ю.Д., Сибикин М.Ю. Нетрадиционные и возобновляемые источники энергии: учебное пособие. – М.: КНОРУС, 2012.- 228с.

б) дополнительная литература:

1. Нетрадиционные и возобновляемые источники энергии (метод. указания). / Воспенников В.В., Головина З.А., Курило Н.А. – ФГБОУ ВПО РХТУ им. Д.И. Менделеева, Новомосковский ин-т (филиал); Новомосковск, 2013. – 24 с.
2. Алхасов А.Б. Возобновляемые источники энергии. – М.: Издат. Дом МЭИ, 2016 – 208 с.

Дисциплина «Эксплуатация теплоэнергетических установок»

а) основная литература

1. Теплоэнергетические установки: сборник нормативных документов. / Под ред. Меламед А.М. — М.: ЭНАС, 2013. — 384 с.
2. Кузнецов П.Н. Лабораторный практикум по дисциплине "Монтаж, эксплуатация и ремонт технологического оборудования". [Электронный ресурс] / П.Н. Кузнецов, М.М. Мишин. — Воронеж: Мичуринский ГАУ, 2008. — 152 с. ЭБС «ЛАНЬ». Режим доступа: <http://e.lanbook.com/book/47174>

б) дополнительная литература

1. Афанасьев Н.А., Юсипов М.А., Система технического обслуживания и ремонта оборудования энергохозяйств промышленных предприятий (система ТОР ЭО).- М.: Энергоатомиздат, 1989. – 528 с.

Дисциплина «Защита окружающей среды при работе теплоэнергоустановок»

а) основная литература

1. Белов, С.В. Безопасность жизнедеятельности и защита окружающей среды (техносферная безопасность): учебник для бакалавров – М: Изд. И.Д.Юрайт, 2013. -682 с.

б) дополнительная литература:

1. Белевцев, А.Н. Теоретические основы защиты окружающей среды. Охрана водного бассейна в металлургии. Учебное пособие. [Электронный ресурс] / А.Н. Белевцев, М.А. Белевцев, Л.А. Мирошкина. — Электрон.дан. — М.: МИСИС, 2007. — 103 с. ЭБС «ЛАНЬ». Режим доступа: <http://e.lanbook.com/book/1869>
2. Ветошкин, А.Г. Технические средства инженерной экологии [Электронный ресурс] : учеб. пособие / А.Г. Ветошкин. — Электрон. дан. — Санкт-Петербург : Лань, 2018. — 424 с. ЭБС «ЛАНЬ». Режим доступа: <https://e.lanbook.com/book/107281>
3. Ветошкин, А.Г. Технологии защиты окружающей среды от отходов производства и потребления [Электронный ресурс] : учебное пособие / А.Г. Ветошкин. — Электрон. дан. — Санкт-Петербург : Лань, 2016. — 304 с. ЭБС «ЛАНЬ». Режим доступа: <https://e.lanbook.com/book/72577>.
4. Ветошкин, А.Г. Основы процессов инженерной экологии. Теория, примеры, задачи [Электронный ресурс] : учебное пособие / А.Г. Ветошкин. — Электрон. дан. — Санкт-Петербург : Лань, 2014. — 512 с. ЭБС «ЛАНЬ». Режим доступа: <https://e.lanbook.com/book/45924>
5. Куприянов В.В., Воспенников В.В., Макрушин В.В. Защита окружающей среды. Программа, контрольные и расчетные задания, методические указания для студентов очного и заочного отделений специальности 140104 «Промышленная теплоэнергетика», Новомосковск, 2008.-22с.

Цель государственного экзамена – выявить уровень теоретической и практической подготовки бакалавров.

Государственный экзамен - итоговый междисциплинарный экзамен по направлению проводится членами государственной экзаменационной комиссии по экзаменационным билетам.

8.1.2 Критерии оценки знаний, умений и навыков

Государственный экзамен проводится по билетам, которые включают теоретический вопрос и задачу по дисциплинам, входящим в раздел 8.1.1 настоящей Программы. (Приложения 1-4).

Шкала оценки представлена в приложении 5.

8.1.3 Порядок проведения экзамена

При подготовке ответа на вопрос и решение задачи экзаменационного билета выпускниками может быть использована справочная литература.

Государственный экзамен по направлению «Теплоэнергетика и теплотехника», направленности «Промышленная теплоэнергетика» проводится в устной форме с обязательным составлением письменных тезисов ответа и решение задачи на специально подготовленных для этого бланках.

Вопросы и задачи по дисциплинам составляются исходя из требований ФГОС3++ ВО по направлению в соответствии с утвержденными рабочими программами. Перечень вопросов и задач по каждой дисциплине, входящей в государственный экзамен, утверждается на заседании кафедры ПТЭ.

Государственный экзамен принимается государственной экзаменационной комиссией, входящей в состав государственной экзаменационной комиссии.

Для ответа на билеты обучающимся предоставляется возможность подготовки в течение не менее 180 минут. Для ответа на вопросы билета каждому студенту выделяется время для выступления (не более 10 минут), после чего председатель государственной экзаменационной комиссии предлагает ее членам задать студенту дополнительные вопросы в рамках тематики вопроса и задачи в билете. Если студент испытывает затруднения при ответе на дополнительные вопросы, члены комиссии могут задать вопросы в рамках тематики программы государственного междисциплинарного экзамена. По решению председателя государственной экзаменационной комиссии студента могут попросить отвечать на дополнительные вопросы членов комиссии и после его ответа на отдельный вопрос билета, а также ответить на другие вопросы, входящие в программу государственного междисциплинарного экзамена.

Ответы студента оцениваются каждым членом комиссии. Итоговая оценка по пятибалльной системе выставляется в результате закрытого обсуждения. При отсутствии большинства в решении вопроса об оценке, решающий голос принадлежит председателю государственной экзаменационной комиссии по приему

междисциплинарного экзамена. Результаты государственного междисциплинарного экзамена объявляются в день его проведения после оформления протокола заседания государственной экзаменационной комиссии.

Каждый студент имеет право ознакомиться с результатами оценки своей работы.

Листы с ответами студентов на экзаменационные вопросы хранятся в течение одного года на выпускающей кафедре. Результаты проведения государственного междисциплинарного экзамена рассматриваются на заседании кафедры ПТЭ.

8.1.4 Информационно-образовательные ресурсы, профессиональные базы данных и информационные справочные системы

При освоении дисциплины студенты должны использовать информационные и информационно-образовательные ресурсы следующих порталов и сайтов:

1. Электронно-библиотечная система «ЛАНЬ». Договор № 33.02-Р-3.1-6964/2023 от 25.09.2023г. Лицензионный договор № 33.02-Р-3.1-6972/2023 от 25.09.2023г. Срок действия с 26.09.2023г. по 25.09.2024г.
2. ЭБС «Электронное издательство ЮРАЙТ» (договор № 33.02-Л-3.1-7818/2024 от 27.04.2024 г. Срок действия с 27.04.2024 г. по 31.05.2025 г.) - <https://urait.ru/>
3. ЭБС «ZNANIUM» (договор № 146 эбс / 33.02-Р-3.1-7807/2024 от 16.04.2024 г. Срок действия с 25.04.2024 г. по 24.04.2025 г.) - <https://znanium.com/>
4. ЭБС «Консультант студента» (договор № 1002КС/02-2024/33.02-Л-3.1-7787/2024 от 23.04.2024г. Срок действия с 23.04.2024 г. по 22.04.2025 г.) - [https:// studentlibrary.ru/](https://studentlibrary.ru/)
5. Научная электронная библиотека «КиберЛенинка» - <https://cyberleninka.ru/>
6. Научная электронная библиотека eLIBRARY.RU - <https://elibrary.ru/>
7. Портал по теплоснабжению РосТепло.ру <https://www.rosteplo.ru>
8. Электронный журнал «Новости теплоснабжения» <https://www.rosteplo.ru/nt>
9. Система федеральных образовательных порталов. Система открытого образования. Консалтинговый центр ИОС ОО РФ [Электронный ресурс] – Режим доступа: <http://www.openet.ru>
10. Информационная система «Единое окно доступа к образовательным ресурсам». URL: <http://window.edu.ru>
11. Библиотека Новомосковского института (филиала) РХТУ им. Д.И. Менделеева URL: https://irbis.nirhtu.ru/ISAPI/irbis64r_opak72/cgiirbis_64.dll?C21COM=F&I21DBN=IBIS&P21DBN=IBIS
12. Система поддержки учебных курсов НИ РХТУ. Кафедра Промышленная теплоэнергетика Направление подготовки Теплоэнергетика и теплотехника URL: <https://moodle.nirhtu.ru/course/index.php?categoryid=15>
13. Кафедра «Промышленная теплоэнергетика» / Официальный сайт НИ РХТУ им. Д.И. Менделеева. Режим доступа: <https://ni.muctr.ru/students/faculties/emf/pte/>

8.1.5 Программное обеспечение

При подготовке к государственной итоговой аттестации студенты могут использовать следующее программное обеспечение:

1. Операционная система - MS Windows 7, бессрочная лицензия в рамках подписки Azure Dev Tools for Teaching (бывший Microsoft Imagine Premium (бывший DreamSpark - [The Novomoskovsk university \(the branch\) - EMDEPT - DreamSpark Premium http://e5.onthehub.com/WebStore/Welcome.aspx?vsro=8&ws=9f5a10ad-c98b-e011-969d-0030487d8897](https://e5.onthehub.com/WebStore/Welcome.aspx?vsro=8&ws=9f5a10ad-c98b-e011-969d-0030487d8897). Номер учетной записи e5: 100039214))
2. MS Word, MS Excel, MS PowerPoint из пакета MS Office 365A1 распространяется под лицензией в рамках подписки Azure Dev Tools for Teaching (бывший Microsoft Imagine Premium (бывший DreamSpark - [The Novomoskovsk university \(the branch\) - EMDEPT - DreamSpark Premium http://e5.onthehub.com/WebStore/Welcome.aspx?vsro=8&ws=9f5a10ad-c98b-e011-969d-0030487d8897](https://e5.onthehub.com/WebStore/Welcome.aspx?vsro=8&ws=9f5a10ad-c98b-e011-969d-0030487d8897). Номер учетной записи e5: 100039214))
3. Архиватор 7zip (распространяется под лицензией GNU LGPL license)
4. Adobe Acrobat Reader - ПО [Acrobat Reader DC](https://acrobat.adobe.com/ru/ru/acrobat/pdf-reader/volume-distribution.html) и мобильное приложение Acrobat Reader являются бесплатными и доступны для корпоративного распространения (<https://acrobat.adobe.com/ru/ru/acrobat/pdf-reader/volume-distribution.html>).
5. Браузер Mozilla FireFox (распространяется под лицензией Mozilla Public License 2.0 (MPL))

8.2 ПРОГРАММА ПОДГОТОВКИ К ПРОЦЕДУРЕ ЗАЩИТЫ И ЗАЩИТА ВЫПУСКНОЙ КВАЛИФИКАЦИОННОЙ РАБОТЫ

8.2.1 Виды и задачи профессиональной деятельности выпускника

Область профессиональной деятельности выпускников, освоивших программу бакалавриата, включает исследование, проектирование, конструирование и эксплуатацию технических средств по производству теплоты, её применению, управлению её потоками и преобразованию иных видов энергии в теплоту.

Объектами профессиональной деятельности выпускника Института, освоившего программу бакалавриата по направлению подготовки «Теплоэнергетика и теплотехника», направленности (профилю) «Промышленная теплоэнергетика» являются:

- системы энергообеспечения предприятий и объектов ЖКХ, объекты малой энергетики, установки, системы и комплексы высокотемпературной и низкотемпературной теплотехнологии, установки по производству сжатых и сжимаемых газов, тепловые и электрические сети, теплотехнологическое и электрическое оборудование промышленных предприятий;

- паровые и водогрейные котлы различного назначения, вспомогательное теплотехническое оборудование, паровые и газовые турбины, газопоршневые двигатели (двигатели внутреннего и внешнего сгорания); парогазовые и газотурбинные установки

- тепло- и массообменные аппараты различного назначения, установки систем кондиционирования воздуха, тепловые насосы, компрессорные и холодильные установки;

- установки кондиционирования теплоносителей и рабочих тел, технологические жидкости, газы и пары, твёрдые и сыпучие тела как теплоносители и рабочие тела энергетических и теплотехнологических установок, топливо и масла;

- нормативно-техническая документация и системы стандартизации; системы диагностики и автоматизированного управления технологическими процессами в теплоэнергетике и теплотехнике.

Выпускник, освоивший программу бакалавриата, ориентированную на практико-ориентированный, прикладной вид профессиональной деятельности, по направлению подготовки 13.03.01 «Теплоэнергетика и теплотехника», направленность/профиль «Промышленная теплоэнергетика», должен решать следующие профессиональные задачи в соответствии с типами профессиональной деятельности:

производственно-технологический:

- контроль соблюдения технологической дисциплины;

- контроль соблюдения норм расхода топлива и всех видов энергии;

- организация метрологического обеспечения технологических процессов;

- участие в работах по доводке и освоению технологических процессов в ходе подготовки производства продукции;

- контроль соблюдения экологической безопасности на производстве;

проектно-конструкторский:

- участие в сборе и анализе информационных исходных данных для проектирования;

- расчет и проектирование деталей и узлов в соответствии с техническим заданием с использованием стандартных средств автоматизации проектирования;

- участие в проведении предварительного технико-экономического обоснования проектных решений;

научно-исследовательский:

- изучение научно-технической информации, отечественного и зарубежного опыта по тематике исследования;

- проведение экспериментов по заданной методике и анализ результатов;

- проведение измерений и наблюдений, составление описания проводимых исследований;

- подготовка данных для составления оборов, отчетов и научных публикаций;

Второй этап государственной итоговой аттестации – подготовка к процедуре защиты и защита выпускной квалификационной работы (ВКР).

Цель выпускной квалификационной работы бакалавра, выбор тематики, структура и виды определены «Положением о выпускной квалификационной работе бакалавра в Новомосковском институте (филиале) РХТУ им. Д.И. Менделеева».

Сопутствующими задачами выпускной квалификационной работы являются:

- выявление недостатков знаний, умений и навыков, препятствующих адаптации высококвалифицированного специалиста к профессиональной деятельности в области человеческой деятельности по применению теплоты, управлению ее потоками и преобразованию иных видов энергии в теплоту;

- создание основы для последующего роста квалификации бакалавра в выбранной им области приложения знаний, умений и навыков.

Для достижения поставленных задач бакалавр должен:

- определить сферу исследования деятельности предприятия в соответствии с собственными интересами и квалификацией;

- выбрать тему выпускной квалификационной работы;

- обосновать актуальность выбранной темы выпускной квалификационной работы, сформулировать цель и задачи исследований, определить предмет и объект исследований;

- изучить и проанализировать теоретические и методологические положения, нормативно-техническую документацию, статистические (фактографические) материалы, справочную литературу и законодательные акты в соответствии с выбранной темой; определить целесообразность их использования в ходе проектирования;

- выявить и сформулировать проблемы развития объекта исследований, его подразделений, определить причины их возникновения и факторы, способствующие и препятствующие их разрешению, дать прогноз возможного развития событий и учесть возможные риски;

- оценить целесообразность использования для достижения цели ВКР математических, статистических, логико-структурных и экспериментальных методов исследования;

- оформить результаты выпускной квалификационной работы в соответствии с действующими стандартами предприятия и требованиями нормоконтроля.

8.2.2 Квалификационные требования и характеристика выпускной квалификационной работы

ВКР является заключительным этапом обучения бакалавров в высшем учебном заведении и направлена на систематизацию, закрепление и углубление знаний и эффективное применение знаний, умений, навыков по направлению подготовки и решение конкретных задач в сфере производственной, конструкторской и научно-исследовательской деятельности.

ВКР представляет собой или научно-исследовательскую работу, или расчётную работу, отвечающую требованиям ФГОС3++ ВО по конкретному направлению подготовки с учетом профиля ОПОП.

ВКР должна отвечать современным научным, научно-техническим требованиям, быть максимально приближенной к решению реальных задач и содержать элементы проектных разработок и поисковых исследований, ориентированных на достижение нового результата.

ВКР является результатом самостоятельной творческой работы студента. Качество ее выполнения позволяет дать дифференцированную оценку квалификации выпускника, способности выполнять свои будущие обязанности на предприятии. Если ВКР выполнена на высоком теоретическом и практическом уровне, она должна быть представлена руководству предприятия, на материалах которого проведены исследования, для принятия решения о возможности внедрения разработанных мероприятий.

Основу выпускной квалификационной работы составляют курсовые работы и проекты, выполняемые на третьем и четвертом курсах по дисциплинам: «Тепловые двигатели», «Физико-химические основы водоподготовки», «Котельные установки и парогенераторы», «Тепломассообменное оборудование предприятий», «Источники производства теплоты», «Технологические энергоносители предприятий и ЖКХ», «Проектирование и эксплуатация систем теплоэнергоснабжения».

Основные разделы ВКР логически взаимосвязаны с материалом большинства изученных дисциплин учебного плана, не содержащих курсовые работы и проекты. Дисциплина «Системы газоснабжения» присутствует в материалах ВКР в части расчёта потребности в газе, как топливе, и выборе схем газоснабжения различных источников теплоты. Результатами освоения дисциплины «Основы трансформации теплоты и процессов охлаждения» являются приобретение студентами навыков, позволяющих им выбрать и рассчитать основное оборудование холодильных и теплонасосных установок различного назначения. Качественное оформление пояснительной записки и графической части ВКР невозможно без приобретенных студентами практических навыков по дисциплинам «Основы информационных технологий», «Профильное программное обеспечение для решения задач профессиональной деятельности», «Начертательная геометрия. Инженерная и компьютерная графика». Знания и умения, полученные при изучении дисциплины «Тепловые сети и системы теплоснабжения», позволяют принимать студентам правильные решения при проектировании систем теплоснабжения, позволяющих обеспечить промышленных и бытовых потребителей паром и горячей водой на нужды технологии, отопления, вентиляции и горячего водоснабжения.

При выполнении ВКР большую роль играют навыки, приобретенные студентами во время прохождения практик (учебной (ознакомительной) и производственной (научно-исследовательской работы, технологической и преддипломной)). Знакомство с техническими решениями, применяемыми в источниках и системах теплоснабжения промышленных предприятий, жилых и общественных зданий, микрорайонов и районов в населенных пунктах, для решения задач, связанных с использованием современного теплоэнергетического оборудования и режимами его работы, позволяет студентам компетентно выбирать и рассчитывать схемы энергоснабжения.

8.2.3 Примерная тематика выпускных квалификационных работ

- Расчёт тепловой схемы производственно-отопительной котельной, расположенной в заданном населенном пункте;
- Расчёт тепловой схемы котельной для теплоснабжения промплощадки, расположенной в заданном населенном пункте;
- Расчёт тепловой схемы отопительной котельной для теплоснабжения жилого района(микрорайона), расположенного в заданном населенном пункте;
- Расчёт тепловой части пылеугольной ТЭЦ заданной мощностью;
- Расчет схемы и выбор оборудования ГРЭС (ТЭЦ) на газомазутном топливе заданной мощностью;
- Расчёт тепловых нагрузок и определение диаметров трубопроводов тепловых сети жилого района (микрорайона) заданного населенного пункта;
- Расчёт системы теплоснабжения промплощадки заданного населенного пункта;
- Тепловой расчёт паровой турбины заданной марки;
- Расчёт методической нагревательной установки заданной производительностью;
- Расчёт установки для утилизации тепла уходящих дымовых газов высокотемпературной установки заданной ёмкостью;
- Расчёт высокотемпературной топливной установки для выплавки стали заданной ёмкостью;
- Расчёт теплотехнологического оборудования доменного производства заданным объёмом;
- Расчёт схемы холодильной станции/установки заданного типа с заданной производительностью;
- Расчёт выбросов вредных веществ и их рассеивания в атмосфере для газомазутной ГРЭС;
- Расчёт установки для очистки конденсата от нефтепродуктов заданной производительностью;
- Расчёт водоподготовительной установки для получения воды заданного качества с заданной производительностью;
- Расчёт прямоточного котла заданной марки;

8.2.4. Порядок подготовки к процедуре защите и защите выпускной квалификационной работы

Для подготовки выпускной квалификационной работы (ВКР) студенту назначается руководитель и, при необходимости, консультанты по отдельным разделам.

Закрепление за обучающимся темы выпускной квалификационной работы, назначение руководителя и консультантов (при необходимости) осуществляется приказом директора Института до начала преддипломной практики и подготовки ВКР

Заведующие кафедрами, где работают консультанты, до начала выполнения выпускных квалификационных работ разрабатывают расписание консультаций на весь период выполнения работ и доводят его до сведения студентов.

Студент может предложить свою тему ВКР по профилю подготовки в рамках направления, обосновав целесообразность ее выполнения в личном письменном заявлении на имя заведующего профилирующей кафедрой до начала преддипломной практики.

В случае необходимости изменения или уточнения темы или руководителя ВКР декан факультета на основании представления кафедры вносит проект с предлагаемыми изменениями, но не позднее, чем за месяц до защиты выпускной квалификационной работы.

Консультанты по специальным разделам ВКР также должны подтвердить их готовность или дать свои замечания.

Успешное выполнение ВКР во многом зависит от четкого соблюдения установленных сроков и последовательности выполнения отдельных этапов работы. При этом рекомендуется план выполнения выпускной квалификационной работы, который включает следующие мероприятия:

1) выбор темы выпускной квалификационной работы, рассмотрение ее на кафедре и утверждение приказом по институту;

2) подбор литературы и представление ее списка руководителю ВКР от кафедры не позднее начала последнего семестра обучения;

3) написание и представление руководителю ВКР от кафедры введения и первой главы (литературный обзор) выпускной квалификационной работы;

4) доработка первой главы с учетом замечаний руководителя, выполнение в соответствии с заданием ВКР расчетов, оформление и представление их во второй и третьей главах пояснительной записки выпускной квалификационной работы;

5) оформление пояснительной записки ВКР должно производиться в соответствии с требованиями действующего стандарта предприятия;

6) завершение всей выпускной квалификационной работы в первом варианте и представление ее руководителю ВКР от кафедры не позднее, чем за один месяц до ориентировочной даты защиты выпускной квалификационной работы;

7) выполнение в соответствии с нормами ЕСКД графической части ВКР

8) оформление выпускной квалификационной работы в окончательном варианте и представление его руководителю ВКР в согласованные с ним сроки.

Законченная выпускная квалификационная работа подвергается нормоконтролю и предоставляется студентом на выпускающую кафедру не позднее, чем за 7 дней до установленного срока защиты. Выпускающая кафедра организует и проводит предварительную защиту в сроки, установленные графиком учебного процесса.

ВКР может быть допущена к защите на основе следующих документов:

1) наличия пояснительной записки к ВКР, подписанной автором, руководителем, консультантами, нормоконтролером, заведующим кафедрой;

2) наличия графической части к ВКР, подписанной автором, руководителем, консультантами, нормоконтролером, зав. кафедрой;

3) наличия доклада выпускника к защите выпускной квалификационной работы;

4) отзыва руководителя выпускной квалификационной работы. Форма отзыва руководителя приведена в приложении 3;

5) справки, включающей результаты проверки ВКР на антиплагиат;

6) справки декана факультета о выполнении студентом учебного плана и оценках, полученных за весь период обучения.

8.2.5 Результаты ВКР представляются в форме пояснительной записки и иллюстративных графических материалов

Пояснительная записка ВКР должна включать:

– титульный лист;

– задание (заверенное подписями студента, руководителя и заведующего кафедрой);

– содержание;

– перечень принятых условных сокращений;

– введение (актуальность работы, цели и задачи работы, объект исследований);

– раздел, содержащий характеристику объекта исследования;

– разделы, содержащие анализ и соответствующие результаты исследований, расчётов, вычислительных экспериментов и т.п., необходимые для решения поставленных в работе задач;

– специальный раздел (индивидуальное задание, связанное с научно-исследовательской деятельностью студента);

- заключение (результаты решения задач и выводы по работе);
- список использованных источников;
- приложения.

Титульный лист пояснительной записки должен содержать следующую информацию:

- название министерства, к которому принадлежит вуз;
- название (согласно лицензии) вуза, в котором выполнена выпускная работа;
- название выпускающей кафедры;
- название ВКР;

– фамилии, имена, отчества и подписи студента, выполнившего ВКР, руководителя, консультантов отдельных разделов (при их наличии), заведующего кафедрой;

- название города, в котором находится вуз, и год разработки ВКР.

Графическая часть ВКР может быть представлена в виде презентации или на бумажном носителе следующими материалами, соответствующими теме ВКР:

- генеральный план предприятия (участка предприятия, котельной, ТЭЦ, отделения ХВО), или план микрорайона, района города, поселка с выбранным вариантом системы теплоснабжения;
- тепловые схемы водогрейной и/или паровой частей котельной, ТЭЦ, котельных агрегаты различного назначения;
- схемы водоподготовительной установки для получения умягченной, глубоко умягченной, частично обессоленной или глубоко обессоленной воды;
- схемы газопроводов котельных;
- технологические схемы холодильной станции и/или вентиляции здания холодильной станции, действующих нефтеловушек и/или схемы современных методов очистки конденсата;
- структурные схемы методической нагревательной печи, кислородно-конвертерного производства, доменного производства;
- чертежи холодильных агрегатов, воздухоподогревателей и другого теплоэнергетического оборудования;
- иллюстративный материал (формулы, таблицы, графики, блок-схемы алгоритмов и программ, результаты теоретических и экспериментальных исследований и др.).

Состав каждого раздела и листа графической части регламентируется методическими указаниями к выполнению выпускной квалификационной работы, действующими на кафедре ПТЭ, Стандартом предприятия СПП НИ(ф) РХТУ 201.01-2012.

8.2.6 Порядок защиты выпускной квалификационной работы

Защита выпускных квалификационных работ происходит на открытом (публичном) заседании ГЭК перед экзаменационной комиссией с участием не менее двух третей ее состава в следующей последовательности:

- председатель ГЭК объявляет фамилию, имя, отчество бакалавра-выпускника, зачитывает тему выпускной квалификационной работы;
- бакалавр-выпускник докладывает о результатах выпускной квалификационной работы.
- члены ГЭК поочередно задают выпускнику вопросы по теме ВКР;
- бакалавр-выпускник отвечает на заданные вопросы;
- секретарь ГЭК зачитывает отзыв научного руководителя на выпускную квалификационную работу.

Задача ГЭК – выявление качества профессиональной подготовки бакалавра-выпускника и принятие решения о присвоении ему квалификации (степени) - бакалавр.

После окончания защиты выпускных квалификационных работ, назначенных на текущий день, проводится закрытое заседание ГЭК при обязательном присутствии председателя комиссии или его заместителя с участием руководителей выпускных квалификационных работ. На основе открытого голосования посредством большинства голосов определяется оценка по каждой работе. При равенстве голосов членов ГЭК голос председателя является решающим.

Оценка выставляется с учетом теоретической и практической подготовки бакалавра-выпускника, качества выполнения, оформления и защиты работы. ГЭК отмечает новизну и актуальность темы работы, степень ее проработки, использования персонального компьютера, практическую значимость результатов работы. В протоколах отмечается, какие недостатки в теоретической и практической подготовке имеются у обучающегося.

Заседание ГЭК по каждой защите работы оформляется протоколом. В протокол вносятся все задаваемые вопросы, ответы, особое мнение и решение комиссии о выдаче студенту-выпускнику диплома. Протокол подписывается Председателем и членами ГЭК.

После заседания ГЭК и оформления протоколов бакалаврам-выпускникам объявляются результаты защиты работ. После защиты все работы с материалами и документами передаются в архив Института.

Студенту, не защитившему выпускную квалификационную работу в установленный срок по уважительной причине, подтвержденной документально, может быть продлен срок обучения до следующего периода работы ГЭК, но не более чем на один год. Для этого студент должен сдать в деканат факультета личное заявление с приложенными к нему документами, подтверждающими уважительность причины.

Выпускнику, успешно прошедшему ГИА, Диплом об окончании Института и приложение к нему (выписка из зачетной ведомости) выдаются Учебной частью Института после оформления всех требуемых (в установленном порядке) документов.

8.2.7 Критерии оценки соответствия уровня подготовки выпускника требованиям ФГОС3++ ВО

Оценка результата защиты выпускной квалификационной работы производится на закрытом заседании ГЭК. За основу принимаются следующие критерии:

- актуальность темы;
- научно-практическое значение темы;
- качество выполнения работы;
- содержательность доклада и ответов на вопросы;
- наглядность представленных результатов проектирования в форме плакатов и слайдов.

Обобщенная оценка защиты выпускной квалификационной работы определяется с учетом отзыва научного руководителя и оценки рецензента.

Результаты защиты выпускной квалификационной работы оцениваются по четырех бальной системе:

- оценка «отлично» присваивается за глубокое раскрытие темы, качественное оформление работы, содержательность доклада и презентации;
- оценка «хорошо» присваивается при соответствии выше перечисленным критериям, но при наличии в содержании работы и ее оформлении небольших недочетов или недостатков в представлении результатов к защите;
- оценка «удовлетворительно» присваивается за неполное раскрытие темы, выводов и предложений, носящих общий характер, отсутствие наглядного представления работы и затруднения при ответах на вопросы;
- оценка «неудовлетворительно» присваивается за слабое и неполное раскрытие темы, несамостоятельность изложения материала, выводы и предложения, носящие общий характер, отсутствие наглядного представления работы и ответов на вопросы.

При определении итоговой оценки может использоваться бланк, представленный в приложении 6.

8.3 ГОСУДАРСТВЕННЫЕ ЭКЗАМЕНАЦИОННЫЕ КОМИССИИ

Для проведения государственной итоговой аттестации в Новомосковском институте (филиале) РХТУ им. Д.И. Менделеева формируются государственные экзаменационные комиссии для проведения государственных экзаменов и государственные экзаменационные комиссии для защиты выпускной квалификационной работы по каждому направлению подготовки бакалавров высшего профессионального образования сроком на 1 календарный год.

Основными функциями государственной аттестационной комиссии являются:

- определение соответствия подготовки выпускника требованиям ФГОС ВО;
- принятие решения о присвоении квалификации (степени) по результатам государственной итоговой аттестации и выдаче выпускнику документа государственного образца о соответствующем уровне образования;
- разработка на основании результатов работы государственной экзаменационной комиссии рекомендаций, направленных на совершенствование подготовки обучающихся.

Председатель ГЭК организует и контролирует деятельность государственных экзаменационных комиссий по данному направлению подготовки бакалавров высшего образования, обеспечивает единство требований, предъявляемых к выпускникам.

Председателем ГЭК утверждается лицо, не работающее в Новомосковском институте (филиале) РХТУ им. Д.И. Менделеева из числа докторов наук, профессоров соответствующего профиля или ведущих специалистов – представителей работодателей соответствующей отрасли.

Председатели государственных экзаменационных комиссий утверждаются приказом Министерства науки и высшего образования Российской Федерации не позднее 25 декабря текущего года на следующий календарный год (с 1 января по 31 декабря).

ГЭК формируются из профессорско-преподавательского состава и научных работников Института, Университета, а также лиц, приглашаемых из профильных сторонних организаций: специалистов предприятий, учреждений и организаций – представителей работодателей, ведущих преподавателей и научных работников других высших учебных заведений не позднее, чем за месяц до начала государственной аттестации.

Численный состав государственных экзаменационных комиссий не может быть меньше 5 человек, из них не менее 2 должны быть представителями работодателей - ведущими специалистами в соответствующей области профессиональной деятельности. Составы государственных экзаменационных комиссий утверждаются приказом ректора.

На период проведения всех государственных аттестационных испытаний для обеспечения работы государственных экзаменационных комиссий директором Института назначаются секретари из числа профессорско-преподавательского состава, административных или научных работников высшего учебного заведения, которые не являются членами комиссий. Секретарь ведет протоколы заседаний государственных экзаменационных комиссий.

8.4 ПОРЯДОК АПЕЛЛЯЦИИ РЕЗУЛЬТАТОВ ИТОГОВЫХ ГОСУДАРСТВЕННЫХ ИСПЫТАНИЙ

Студент имеет право на апелляцию только по вопросам, связанным с процедурой проведения ГЭ или защиты ВКР. Апелляция подается в виде письменного заявления Председателю ГЭК не позднее следующего рабочего дня после прохождения ГЭ или защиты ВКР. Апелляция рассматривается в течение суток со дня её подачи на повторном заседании ГЭК в присутствии зам. директора Новомосковского института РХТУ им. Д.И. Менделеева по учебной работе и студента, подавшего апелляцию. Решение ГЭК в расширенном составе по апелляции является окончательным. Повторная апелляция не принимается.

Для студентов, не проходивших сдачу ГЭ по уважительной причине, организуется сдача в сроки, предусмотренные для официальных пересдач. Студентам, не выполнившим или не защитившим выпускную квалификационную работу по уважительной причине (по медицинским показаниям или в других подтвержденных документально случаях) предоставляется возможность выполнить и защитить выпускную квалификационную работу без отчисления из НИ РХТУ. Дополнительные заседания ГЭК и ГЭК ВКР организуются в установленные директором Новомосковского института РХТУ им. Д.И. Менделеева сроки не позднее четырех месяцев после подачи заявления лицом, не проходившим ГИА по уважительной причине.

Лица, не прошедшие государственную итоговую аттестацию по неуважительной причине или получившие на государственной итоговой аттестации неудовлетворительные оценки, вправе пройти государственную итоговую аттестацию повторно не ранее чем три месяца и не позднее чем через пять лет после прохождения государственной итоговой аттестации впервые. В этом случае обучающийся отчисляется из Новомосковского института РХТУ им. Д.И. Менделеева и ему выдается справка об обучении по образцу, самостоятельно устанавливаемому Новомосковским институтом РХТУ им. Д.И. Менделеева.

9 ФОНД ОЦЕНОЧНЫХ СРЕДСТВ ДЛЯ ГОСУДАРСТВЕННОЙ ИТОГОВОЙ АТТЕСТАЦИИ

Фонд оценочных средств состоит из билетов для государственного экзамена, экзаменационных вопросов, критериев и шкал выставления оценки.

Структура экзаменационного билета и его вид показаны в приложении 1. Вопросы государственного экзамена приведены в приложении 2. Задания государственного экзамена для проверки уровня сформированности компетенций приведены в приложении 3.

Шкала оценки за устные ответы на государственном экзамене приведена в приложении 4.

Форма отзыва руководителя выпускной квалификационной работы приведена в приложении 5, в приложении 6 приведен бланк для члена ГЭК.

МИНИСТЕРСТВО НАУКИ И ВЫСШЕГО ОБРАЗОВАНИЯ РОССИЙСКОЙ ФЕДЕРАЦИИ

<p>Новомосковский институт (филиал) ФГБОУ ВО «Российский химико-технологический университет им. Д.И. Менделеева»</p> <p>Факультет: энерго-механический</p>	<p>Направление подготовки: 13.03.01 <u>Теплоэнергетика и теплотехника</u> Профиль <u>Промышленная теплоэнергетика</u> Очная/заочная форма обучения Квалификация (степень) выпускника бакалавр</p>
--	--

Утверждаю
Декан ЭМФ

« ____ » _____ 20 ____ г.

ЭКЗАМЕНАЦИОННЫЙ БИЛЕТ № 1

1. Вопрос для проверки уровня освоения результатов обучения – ЗНАТЬ, УМЕТЬ, ВЛАДЕТЬ
2. Задание для проверки уровня сформированности компетенций

Декан факультета, профессор (доцент) _____ Фамилия И.О.

Зав. кафедрой, профессор (доцент) _____ Фамилия И.О.

Составитель, профессор (доцент) _____ Фамилия И.О.

Дата:

« ____ » _____ 20 ____ г.

Вопросы государственного экзамена

Дисциплина: «Техническая термодинамика»

1. Обоснуйте устройство сопла Лавала. Можно ли провести аналогию между процессами, протекающими в сопле Лавала, водоструйном насосе и эжекторе?

2. Почему влажный воздух, представляющий собой смесь сухого воздуха и водяного пара, можно считать с достаточной степенью точности идеальным газом? Что такое относительная влажность воздуха? Сопоставимо ли это понятие со степенью влажности водяного пара?

Дисциплина: «Технологические энергоносители предприятий и ЖКХ»

1. Почему в системах оборотного водоснабжения наибольшее распространение находят башенные градирни с капельно-пленочным орошением? Как определить основные размеры градирни?

2. Как определить групповой расход сжатого воздуха потребителями? Чем определяется состав основного и вспомогательного оборудования? Каковы принципы прокладки воздухопроводов по территории предприятия?

Дисциплина: «Тепломассообмен»

1. Как определить коэффициент теплопроводности твёрдых тел, используя результаты эксперимента при регулярном режиме нагревания или охлаждения?

2. Какие факторы влияют на интенсивность конвективного теплообмена в поверхностях нагрева парогенератора? За счет чего можно интенсифицировать теплообмен и что ограничивает эту интенсификацию?

3. Какова природа теплового излучения? В какую энергию превращаются поглощенные телами электромагнитные волны?

4. Объясните особенности теплообмена при свободной конвекции на вертикальных поверхностях и горизонтальных трубах.

5. Как изменяется коэффициент теплоотдачи при кипении от величины перегрева жидкости? Почему возникают кризисы кипения?

6. Что называется критическим диаметром изоляции и как он определяется?

Дисциплина: «Источники производства теплоты»

1. Какую величину и как необходимо определить, чтобы рассчитать оптимальную тепловую нагрузку регулируемых отборов теплофикационных турбин и их оптимальное число на отопительной ТЭЦ, если известна суммарная отопительно-вентиляционная нагрузка района теплоснабжения?

2. Если паровые турбины типа Р отличаются более высокой тепловой экономичностью, то почему на ТЭЦ чаще устанавливаются турбины типа П и ПТ? Каковы основные подходы в расчетах тепловых схем ТЭЦ с турбинами указанных типов?

3. Обоснуйте выбор типа котельной для теплоснабжения промышленного района города. Приведите алгоритм расчета тепловой схемы котельной.

4. С точки зрения получения большей тепловой экономичности ТЭЦ выберите и обоснуйте схему и установку отпуска пара потребителям.

5. В чем сущность комбинированной выработки электроэнергии и теплоты на ТЭЦ? Каковы ее преимущества по сравнению с отдельной их выработкой? Приведите показатели тепловой экономичности ТЭЦ.

Дисциплина: «Тепловые сети и системы теплоснабжения»

1. Как определить расход воды в тепловой сети с открытой системой теплоснабжения? Постройте графики расхода для разных методов регулирования тепла.

2. Как устанавливаются тепловой режим и температура помещений? Какие параметры определяют комфортные тепловые условия? Как качество материалов ограждений влияет на тепловой режим помещения?

3. Какие виды отопительных приборов существуют? Приведите схемы присоединения труб к отопительным приборам.

4. Как определить удельную отопительную характеристику здания при составлении отопительно-вентиляционного паспорта здания цеха? Величины каких теплотерь и теплопоступлений в здании влияют на величину его удельной отопительной характеристики?

Дисциплина: «Нагнетатели»

1. Обоснуйте преимущественное применение в промышленной теплоэнергетике (лопастных) центробежных насосов?

3. Как избежать явления кавитации в центробежных насосах?

4. Каким образом осуществляется регулирование работы центробежных вентиляторов?

Дисциплина: «Тепловые двигатели»

1. Как происходит преобразование энергии на лопатках ступени паровой турбины с любой степенью реактивности?

2. Периодичность в работе паропотребляющих агрегатов предприятия, вызванная их пусками, остановками, отклонениями от номинального режима, приводит к возникновению дебалансов пара на производстве. Возможно ли использование ТЭЦ в качестве замыкающего звена в балансе производственного пара по заводу? Предложите способы выравнивания паропроизводительности утилизационных установок.

Дисциплина: «Основы алгоритмизации и программирования»

1. Какие аспекты обеспечивают возможность применения алгоритмизации и программирования в промышленной теплоэнергетике?

Дисциплина: «Физико-химические основы водоподготовки»

1 Для крупного района теплоснабжения проектируются водогрейные котельные с закрытой и открытой системами теплоснабжения. Для этих вариантов опишите схемы и процессы подготовки подпиточной воды тепловых сетей и ГВС. Предпочтение отдать схемам и методам с минимальным количеством сточных вод.

2. Теплоэнергетическая установка потребляет воду из реки, протекающей по местности, характеризующейся снежной зимой и дождливым летом. Выберите и опишите технологические процессы, механизмы, химические реакции, оборудование, которые могут быть использованы при получении осветленной воды.

Дисциплина: «Котельные установки и парогенераторы»

1. Какие потери тепла и как изменятся при переводе парогенератора с работы под разрежением на работу под наддувом?

2. Как и почему изменится температура перегрева пара в радиационных и конвективных пароперегревателях при изменении нагрузки котлоагрегата?

3. Чем определяется интенсивность лучистого теплообмена, как она изменяется в различных элементах (зонах) котлоагрегата?

4. Как изменится расход топлива на парогенератор при увеличении присосов воздуха в воздухоподогревателе? Обоснуйте последовательность включения экономайзера и воздухонагревателя в газовый тракт котлоагрегата.

5. Опишите механизмы образования: «термических» оксидов азота; «быстрых» оксидов азота; «топливных» оксидов азота. Каково влияние углекислого газа на процессы образования оксидов азота?

6. Опишите ступенчатое сжигание топлива. Каковы избытки воздуха в различных зонах топки при сжигании различных топлив?

7. Какие методы применяются для снижения образования оксидов азота и оксидов серы при сжигании твердого, жидкого и газообразного топлива? Какова эффективность этих методов?

Дисциплина: «Тепломассообменное оборудование предприятий»

1. Перечислите и объясните способы повышения эффективности теплопередачи в рекуперативных теплообменниках.

Дисциплина: «Системы газоснабжения»

1. Опишите технологическую схему добычи, транспортировки и распределения природного газа. Какие существуют методы ожижения газа?

2. Какие установки применяются в системах распределения природного газа? Приведите схемы газораспределительной станции (ГРС) и газорегуляторного пункта (ГРП).

Дисциплина: «Основы трансформации теплоты и процессов холодоснабжения»

1. Опишите тепловую схему холодильной машины. Какие теплообменные аппараты применяются в холодильной машине? По каким схемам работают конденсатор и испаритель в холодильной машине? Как определить тепловую нагрузку теплообменников?

2. Какие хладоносители применяются при промежуточном охлаждении? Как производится регулирование заполнения испарителя? Приведите схему и опишите принцип работы терморегулирующего вентиля (ТРВ).

Дисциплина «Энергосбережение в теплотехнологических процессах и установках предприятий и ЖКХ»

1. Охарактеризуйте имеющиеся потери энергии в котельных и тепловых сетях. Перечислите методы энергосбережения, направленные на сокращение этих потерь.

2. Как определить удельную отопительную характеристику здания при составлении отопительно-вентиляционного паспорта здания цеха? Величины каких теплопотерь и теплопоступлений в здании влияют на величину его удельной отопительной характеристики?

Дисциплина: «Нетрадиционные и возобновляемые источники энергии»

1. Охарактеризуйте перспективы использования новых видов топлива.

2. Как используется геотермальное тепло в Российской Федерации? Перечислите конструктивные особенности ГЕОЭС России. Каковы перспективы их развития?

3. Перечислите типы солнечных коллекторов. На каких принципах основано их действие?

Дисциплина «Эксплуатация систем теплоэнергетических установок»:

1. В каких случаях производится аварийная остановка котельных агрегатов?

2. В каких случаях производится аварийная остановка паровых котельных агрегатов?

3. В каких случаях производится аварийная остановка водогрейных котельных агрегатов?

3. Перечислите типы солнечных коллекторов. На каких принципах основано их действие?

Дисциплина: «Защита окружающей среды при работе теплоэнергоустановок»

1. Охарактеризуйте методы подавления образующихся в топочной камере оксидов азота.

2. Дайте характеристику методов сокращения количества сточных вод водоподготовительных установок.

3. Охарактеризуйте методы удаления серы из твердого топлива.

Задание государственного экзамена для проверки уровня сформированности компетенций

Дисциплина: «Техническая термодинамика»

1. Энергоблок ТЭС имеет электрическую мощность 800 МВт, КПД турбоустановки - 0,4; КПД электрогенератора - 0,98. Параметры пара перед турбиной: давление - 25 МПа, температура - 550 °С; параметры промперегрева: давление - 3 МПа, температура - 550 °С. Температура питательной воды - 230 °С. Определить производительность парогенератора энергоблока, часовой расход условного топлива и действительные расходы Донецкого каменного угля ГСШ и природного газа из газопровода Саратов - Москва.

2. Барабан экспериментального котла объемом 50 л заполнили на 80% водой при температуре 20 °С, а затем включили газовую горелку с расходом газа 50 м³/час и теплотой сгорания 35 МДж/м³. При этом все паровые вентили оказались закрытыми. Предохранительный клапан рассчитан на давление 20 МПа. Через какое время от включения газовой горелки сработает предохранительный клапан? Приняв скоростной коэффициент равным 0,8, определить диаметр предохранительного клапана. Истечение происходит в атмосферу.

3. Сопоставьте эффективность отопления по валовому отпуску тепла двух вариантов: от центральной котельной и индивидуальных теплонасосных установок (ТНУ). В обоих вариантах сжигается одинаковое количество мазута - 2 т/ч, теплота сгорания которого 40 МДж/кг. В первом варианте: КПД котлов - 85%, потери в тепловых сетях - 5%. Во втором варианте: эффективный КПД конденсационной электростанции - 38%, потери в электросетях - 1%. Вся поступающая электроэнергия в ТНУ расходуется на привод компрессора. Рабочим телом ТНУ является аммиак. Температура окружающей среды - (- 5°С), температура в отапливаемом помещении - 20°С. На выходе из компрессора пар аммиака - сухой насыщенный, после конденсатора пар поступает в редукционный вентиль (дрессельное устройство).

4. В бак емкостью 500 м³, высотой 8 м залита горячая вода с температурой 80 °С, заполняя бак на 80%, при этом вентиль, соединяющий объем бака с атмосферой, открыт. Затем вентиль по ошибке закрыли. Через некоторое время температура воды стала равной 40°С. Считая атмосферное давление равным 0,1 МПа, определить силу, действующую на плоскую крышку бака. Как изменится результат, если бак первоначально заполнить на 50%?

5. Паротурбинная установка, работающая по циклу Ренкина, имеет мощность 100 МВт. Параметры пара перед турбиной: температура 550 °С, давление 13 МПа. Давление в конденсаторе 5 кПа. Рассчитать термический КПД паротурбинной установки без учета работы насоса и определить расход условного топлива. При том же расходе топлива рассчитать мощность ГТУ с подводом тепла при постоянном давлении, считая рабочим телом ГТУ - воздух. Начальные параметры воздуха: температура 20 °С, давление 0,1 МПа, давление воздуха после компрессора - 0,5 МПа, температура перед газовой турбиной 700 °С.

Дисциплина: «Технологические энергоносители предприятий и ЖКХ»

1. К компрессорной станции подключены 16 потребителей сжатого воздуха, расстояние между потребителями и станцией $L=400$ м. Потребители: 4 сверлильных станка с номинальным расходом воздуха $q_n = 0,4$ м³/мин, коэффициент одновременности $k_o = 0,7$, коэффициент загрузки $k_z = 0,6$; 8 шлифовальных станков с расходом $q_n = 1,5$ м³/мин, коэффициенты одновременности и загрузки станков $k_o, k_z = 0,67$; 4 машины для резки металла с расходом $q_n = 2$ м³/мин, коэффициент одновременности $k_o = 0,6$, коэффициент загрузки $k_z = 0,8$. Определить необходимый диаметр магистрального воздухопровода и гидравлическое сопротивление в нем. Принять параметры воздуха при нормальных условиях и коэффициент трения $\lambda = 0,017$.

Дисциплина: «Тепломассообмен»

1. Удельный тепловой поток от дымовых газов в котлоагрегате (13% CO₂ и 11% H₂O) к кипящей воде под давлением 13 МПа составляет 200 кВт/м². Режим кипения - пузырьковый. Кипение происходит в трубке из стали 12Х1МФ диаметром 32х6 мм, со стороны воды имеются отложения толщиной 0,5 мм с коэффициентом теплопроводности 1 Вт/(м·К), а со стороны дымовых газов - отложения толщиной 0,3 мм с коэффициентом теплопроводности 0,7 Вт/(м·К). Определить коэффициент теплоотдачи от дымовых газов к стенке трубы; какова доля теплового потока, передаваемого тепловым излучением, по отношению к суммарному. Средняя температура дымовых газов 1200 °С, степень черноты внешней поверхности трубы равна 0,8.

2. Стальная пластина толщиной 40 мм нагревается в печи, имеющей постоянную температуру 800 °С. Температура пластины в момент помещения ее в печь была равна температуре окружающего воздуха 20 °С. Коэффициент теплоотдачи к поверхности пластины в процессе нагрева оставался постоянным и равным 100 Вт/(м²·К). Остальные размеры пластины велики по сравнению с ее толщиной. Определить время и количество тепла, которое будет подведено к 1 м² пластины, чтобы температура на оси пластины была равной 750°С. Чему будет равна температура на поверхности пластины? Пластина выполнена из стали аустенитного класса 12Х18Н9Т.

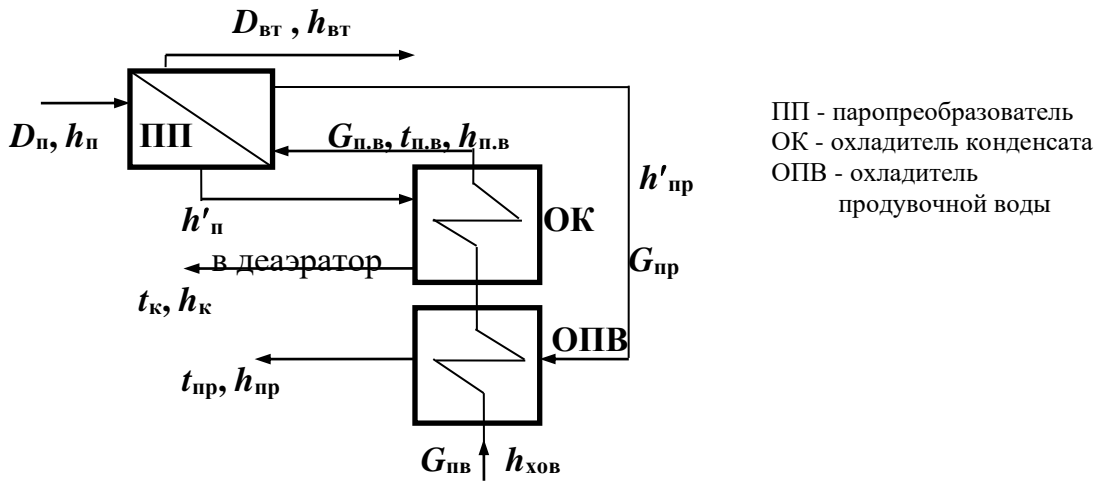
3. Определить площадь поверхности нагрева пароперегревателя, выполненного из труб жаростойкой стали диаметром 40/32 мм. Коэффициент теплопроводности стали $\lambda = 39,5$ Вт/(м·К). Производительность пароперегревателя 61,1 кг/с. В пароперегреватель поступает сухой насыщенный пар при давлении 9,8 МПа и температуре 309,5°С. Энтальпия пара на входе - 2728 кДж/кг, на выходе - 3374 кДж/кг. Коэффициент теплоотдачи от газов к стенке $\alpha_1 = 81,5$ Вт/(м²·К), а от стенки к пару $\alpha_2 = 1163$ Вт/(м²·К), средняя температура газов $t_{жс1} = 900$ °С.

4. По горизонтальному трубопроводу диаметром $57 \times 2,5$ мм движется воздух со скоростью $4,6$ м/с и температурой 95°C . Температура стенки трубы 60°C . Определить коэффициент теплоотдачи от воздуха к трубе. Во сколько раз изменится коэффициент теплоотдачи, если воздух заменить водой, протекающей со скоростью $1,2$ м/с, а остальные условия оставить прежними?

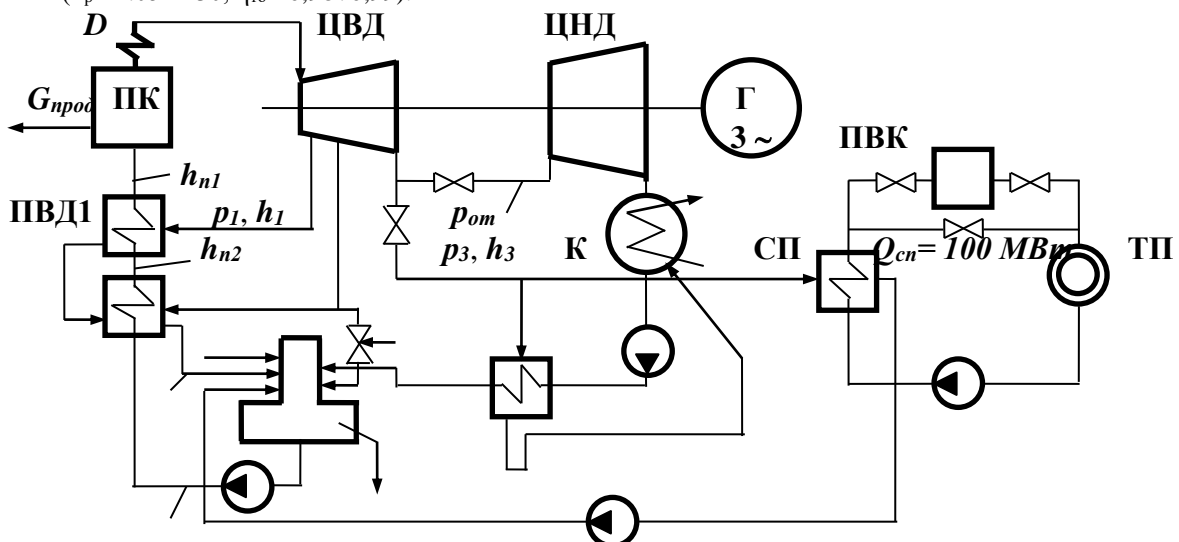
5. Определить количество сухого насыщенного пара, получаемого с поверхности нагрева 4 м² при пузырьковом кипении в большом объеме, если манометр показывает давление $22,2$ бар, а перегрев воды составляет 18°C .

Дисциплина: «Источники производства теплоты»

1. Определить расход пара из отбора турбины ПТ-60-130/13 на паропреобразовательную установку, в которой производится сухой насыщенный пар для внешних потребителей в количестве $D_{вт} = 8,4$ кг/с (вторичный пар). Продувка паропреобразователя - 2% от расхода вторичного пара. Продувочная вода используется для нагрева питательной воды, поступающей в установку, после чего сливается в дренаж. Охлаждение конденсата первичного греющего пара производится питательной водой, поступающей в паропреобразователь. Начальная температура химически очищенной воды $t_{хов} = 30^\circ\text{C}$. Разность температур насыщения греющего и вторичного пара $\Delta t_n = 15^\circ\text{C}$. Температура недогрева питательной воды до температуры насыщения при входе в паропреобразователь $\Delta t_{н.в} = 10^\circ\text{C}$. КПД теплообменных аппаратов $\eta = 0,98$. Температура охлажденной продувочной воды, сливаемой в дренаж $t_{пр} = 40^\circ\text{C}$. Паропреобразователь подключен к П-отбору турбины, параметры пара которой составляют: $p_o = 13$ МПа, $t_o = 560^\circ\text{C}$, $p_n = 1,3$ МПа, $p_k = 3$ кПа. П-отбор организован за последней ступенью ЦВД. Кроме того принять: $\eta_{oi}^{ЦВД} = 0,84$; $\eta_{oi}^{ЦНД} = 0,75$; потери от дросселирования пара на регулирующих органах ЦВД - 5%, П-отбора - 10%. Определить также температуру конденсата греющего пара, подаваемого в деаэратор ТЭЦ.



2. Рассчитать принципиальную тепловую схему отопительной ТЭЦ. Электрическая мощность турбины 90 МВт, температура перегретого пара 545°C , давление свежего пара 9 МПа, давление в отборах: $3,5$ МПа; $0,9$ МПа; $0,19$ МПа; давление в конденсаторе $0,003$ МПа, внутренние относительные КПД цилиндров турбины: ЦВД - $0,85$; ЦНД - $0,75$; тепловой поток, передаваемый паром регулируемого Т-отбора нагреваемой сетевой воде (тепловая нагрузка сетевого подогревателя) - 100 МВт. Энтальпия конденсата турбины после конденсатного насоса 101 кДж/кг, после ПНД - 462 кДж/кг; энтальпия питательной воды после питательного насоса - 670 кДж/кг, после ПВД2 - 726 кДж/кг, после ПВД1 - 1016 кДж/кг. Принять: величину потери давления в регулирующем органе теплофикационного отбора - 20%, долю продувки $0,02$ и долю утечек рабочего тела $0,015$ от величины расхода пара в турбину, величину электрохимического КПД турбоустановки - $0,99$. Величиной коэффициента регенерации и КПД подогревателей задаться. ($k_p = 1,05 \div 1,30$, $\eta_{то} = 0,98 \div 0,99$).



h_{nn}

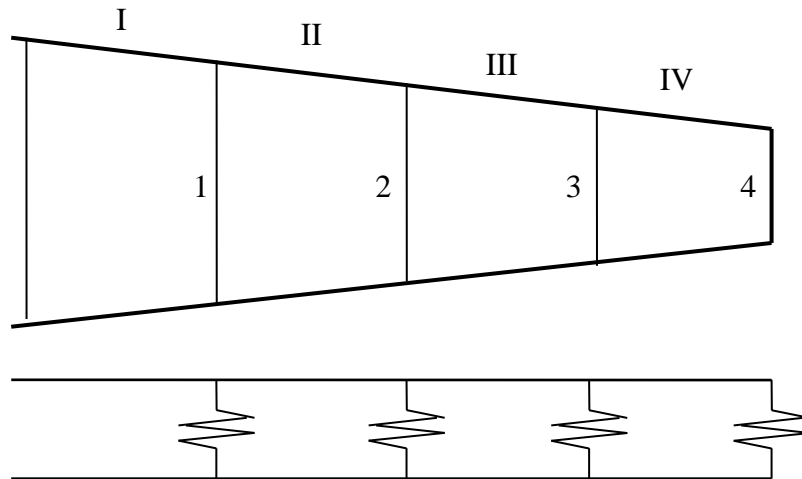
3. Сравнить мощность разработанной и традиционной ветроэнергетических установок (ВЭУ). Разработана ВЭУ с четырьмя стационарными лопастями типа «Банан» с шестью ветронаправляющими экранами; радиус ротора $R=0,11$ м; площадь миделя ротора $A=0,0598$ м². Характеристики, полученные при испытаниях модели: скорость ветра $V=6,7$ м/с; обороты ветротурбины $n=131$ 1/мин; $C_m=0,284$.

Дисциплина: «Тепловые сети и системы теплоснабжения»

1. Рассчитать и построить скорректированный температурный график центрального качественного регулирования по совместной нагрузке отопления и горячего водоснабжения для работы котельной, снабжающей теплом микрорайон г.Рязани с населением 25000 человек и 9-ти этажной застройкой. Система теплоснабжения - открытая. Отопительная система присоединена по зависимой схеме. Норма жилой площади на одного человека 12 м², средненедельный суточный расход воды на горячее водоснабжение на одного жителя $a = 115$ л, температура сетевой воды в подающем трубопроводе $t_1 = 130$ °С, в обратном - $t_2 = 70$ °С.

2. Два цеха промышленного предприятия снабжаются от ТЭЦ насыщенным паром, начальное давление которого составляет 1,6 МПа. Расстояние от ТЭЦ до цехов $l_1 = 200$ м и $l_2 = 800$ м. Давление пара у потребителя должно быть не менее $p_1 = 1,4$ МПа, $p_2 = 1$ МПа, а расходы пара $D_1 = 13,8$ кг/с и $D_2 = 6,9$ кг/с. От промышленных цехов возвращается 50% конденсата с температурой $t_k = 100$ °С. Необходимо выбрать диаметры труб, определить падение давления на участках сети и построить график давлений. Определить также расход тепла на технологические нужды.

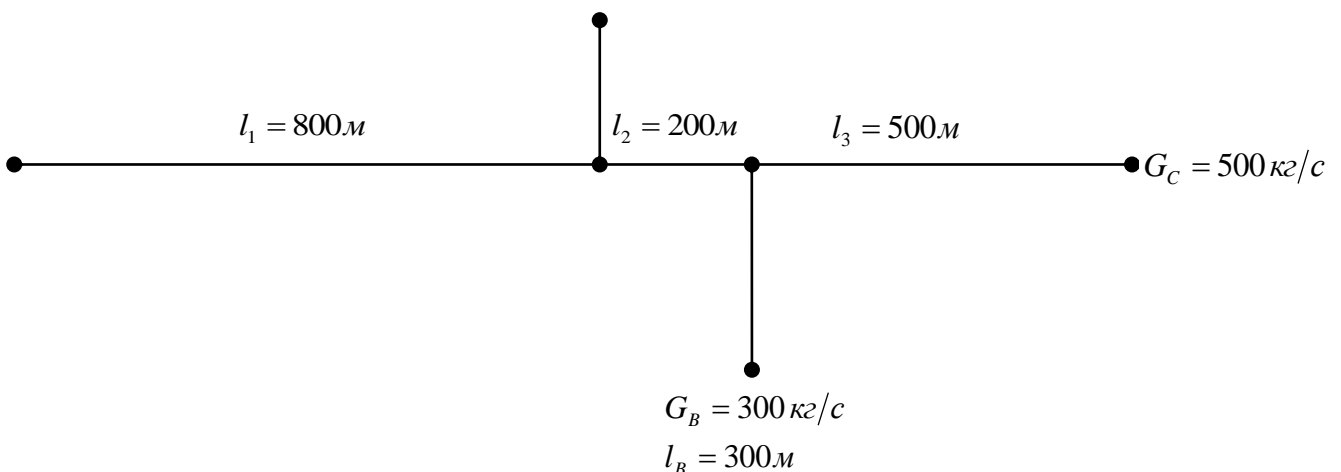
3. Определить расходы воды у потребителей и построить график напоров при отключении потребителя 2, если при ее работе в нормальном режиме расходы воды у каждого потребителя составляют $V_1 = 0,2$ м³/с, $V_2 = 0,4$ м³/с, $V_3 = 0,1$ м³/с, $V_4 = 0,3$ м³/с. Схема водяной сети и график напоров приведены на рисунке. При расчете принять, что напор, создаваемый сетевым насосом для обоих режимов остается постоянным и равным 90 м.



4. Выбрать диаметры труб для участков двухтрубной водяной сети, определить действительные потери напора на участках, построить график напоров и определить напор, создаваемый сетевым насосом. Система теплоснабжения - открытая. Схема тепловой сети, длины участков, расходы у потребителей даны на рисунке. Удельные линейные потери предварительно принять $R_l = 80$ Па/м. Высота зданий $h = 15$ м.

$$G_A = 200 \text{ кг/с}$$

$$l_A = 200 \text{ м}$$



5. Определить годовое количество теплоты на отопление жилого 5-этажного кирпичного дома объемом $V_d=22400\text{ м}^3$ (в том числе подвал $V_n=2000\text{ м}^3$), построен в 1980г. Здание расположено в г.Вологда. Основные исходные данные: расчетная температура наружного воздуха для отопления $t_{p,нар}=-31^\circ\text{C}$; средняя температура наружного воздуха за отопительный период $t_{от}=-4,8^\circ\text{C}$; Продолжительность отопительного сезона $n_o=228$ суток.

6. Водопроводная система состоит из трех последовательно соединенных участков.Первый имеет длину $L=800\text{ м}$,диаметр трубы $D=500\text{ мм}$.На нем расположены: вентиль с косым шпинделем, вентиль с вертикальным шпинделем,отвод под углом 45° ,скорость воды $w_v = 0,7\text{ м/с}$.Второй участок имеет длину $L=600\text{ м}$,диаметр трубы $D=400\text{ мм}$. На нем расположены две задвижки, обратный клапан и отвод под углом 30° ,скорость воды $w_v = 0,8\text{ м/с}$.Третий участок имеет длину $L=500\text{ м}$,диаметр трубы $D=350\text{ мм}$. На нем расположены сальниковый компенсатор,отвод под углом 90° и грязевик, скорость воды $w_v = 0,9\text{ м/с}$. Определить расход воды.

7. Определить потери теплоты через ограждающие конструкции механического цеха предприятия, расположенного в отдельно стоящем здании в г. Рязани. В плане цех имеет прямоугольную форму. Размеры цеха по внутреннему обмеру: длина – 96 м, ширина – 60 м. Средняя высота здания 15 м. Полы цеха расположены на грунте. Перекрытие цеха – многослойная конструкция (водоизоляционный слой – толь толщиной 1,5 мм; выравнивающий слой – малотеплопроводный толщиной 20 мм; слой пенобетона толщиной 90 мм; слой сборных железобетонных плит толщиной 200 мм). Стены цеха выполнены из крупноразмерных двухслойных панелей (длина – 12 м; ширина – 2 м; толщина – 230 мм). Остекление цеха располагается по его длинным сторонам и имеет суммарную площадь оконных проемов 864 м^2 . На $2/3$ световые проемы заполнены стеклянными пустотелыми блоками размерами $194\times 194\times 98$ мм; на $1/3$ – двойное остекление в деревянных спаренных переплетах (длина щелей притворов, расположенных с наветренной стороны, по обмеру – 155 м).

8. Определить потери теплоты на нагревание инфильтрующегося воздуха в механическом цехе предприятия, расположенного в отдельно стоящем здании г. Рязани. В плане цех имеет прямоугольную форму. Размеры цеха по внутреннему обмеру: длина – 96 м, ширина – 60 м. Средняя высота здания 15 м. Стены цеха выполнены из крупноразмерной двухслойной панели (керамзитобетон) с сопротивлением воздухопроницанию $R_n=17 \text{ м}^2\cdot\text{ч}\cdot\text{Па/кг}$. Остекление цеха располагается по его длинным сторонам и имеет площадь оконных проемов с наветренной стороны (северо-запад) 432 м^2 . На $2/3$ световые проемы заполнены стеклянными пустотелыми блоками размерами $194\times 194\times 98$ мм; на $1/3$ – двойное остекление в раздельных переплетах из металла с уплотнением из губчатой резины с сопротивлением воздухопроницанию $R_n=0,21 \text{ м}^2\cdot\text{ч}\cdot\text{Па/кг}$ (длина щелей притворов, расположенных с наветренной стороны, по обмеру – 75 м, ширина щелей – 1,5 мм). Ворота в цехе (длина щелей притворов ворот – 18 м, ширина щелей – 1,5 мм) с наветренной стороны.

9. Определить расход теплоты на нагревание материалов, поступающих в помещение механического цеха предприятия, расположенного в отдельно стоящем здании г. Рязани. В течение месяца в цех поступает 10 т стали Ст35 (теплоёмкость $c_p=0,459 \text{ кДж/(кг}\cdot\text{K)}$); 15 т стали 20Х13 (теплоёмкость $c_p=0,438 \text{ кДж/(кг}\cdot\text{K)}$); 20 т стали 12Х18Н9Т (теплоёмкость $c_p=0,492 \text{ кДж/(кг}\cdot\text{K)}$). Определить поступления теплоты в здание этого цеха. Для освещения в цехе применяются лампы накаливания ДРЛ-400, на каждом станке – лампа накаливания мощностью 100 Вт. В цехе установлено 50 станков общей мощностью 700 кВт; 6 электрических закало-отпускных печей общей мощностью 150 кВт; 4 ванны закалочных с размером зеркала испарения 2 м^2 каждая и температурой воды 75°C . Температура в рабочей зоне цеха $+19^\circ\text{C}$. Цех работает пять дней в неделю по две смены (8 часов каждая) в сутки. В обеих сменах производится одинаковое количество продукции и занято одинаковое количество рабочих – 75 чел.

Дисциплина: «Нагнетатели»

1. Одноступенчатый неохлаждаемый поршневой компрессор сжимает воздух от давления $P_1= 988 \text{ гПа}$ и температуры $t_1= 10^\circ\text{C}$ до давления $P_2= 0,8 \text{ МПа}$. Эффективная мощность, необходимая для привода компрессора, $N_{ек}= 50 \text{ кВт}$, частота вращения вала компрессора $n= 350 \text{ об./мин}$. Определить объемную подачу компрессора и полный объем цилиндра, если объемный КПД $\eta_o= 0,88$, эффективный КПД компрессора $\eta_{ек}= 0,7$.

2. Насос перекачивает воду из резервуара с атмосферным давлением в аппарат, давление в котором составляет 37 бар. Высота подъема 16 м, общее сопротивление всасывающей и нагнетательной линии 65,6 м. Определить полный напор, развиваемый насосом.

3. Центробежный вентилятор, делающий 960 об/мин, подает 3200 $\text{ м}^3/\text{ч}$ воздуха, потребляя при этом 0,8 кВт. Избыточное давление, создаваемое вентилятором, 44 мм вод. ст. Каковы будут у этого вентилятора подача, давление и затрачиваемая мощность при $n = 1250 \text{ об/мин}$? Определите КПД вентилятора.

4. Манометр на нагнетательном трубопроводе насоса, перекачивающего 8,4 м^3 воды в минуту, показывает давление 3,8 кгс/см². Вакуумметр на всасывающем трубопроводе показывает вакуум (разрежение) 21 см рт.ст. Расстояние по вертикали между местом присоединения манометра и местом присоединения вакуумметра 410 мм. Диаметр всасывающего трубопровода 350 мм, нагнетательного - 330 мм. Определить напор, развиваемый насосом.

Дисциплина: «Тепловые двигатели»

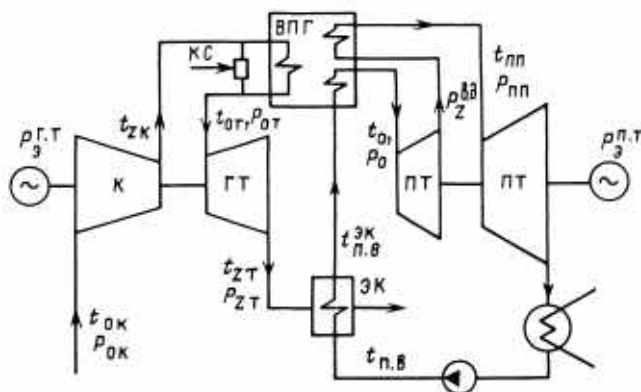
1. Определить расход пара через лабиринтовое уплотнение паровой турбины. Число гребней $z= 20$, диаметр уплотнений $d_y= 300 \text{ мм}$, зазор в уплотнении $\delta_y= 0,3 \text{ мм}$, шаг гребней уплотнения $S= 6 \text{ мм}$. Начальное давление $P_o= 0,784 \text{ МПа}$, начальная температура, $t_o= 250^\circ\text{C}$, конечное давление $P_o= 0,196 \text{ МПа}$.

2. Определить и сравнить теоретический (термический) КПД паротурбинных циклов при следующих параметрах пара: 1) $p_o = 9,0 \text{ МПа}$, $t_Q = 520^\circ\text{C}$, $p_k = 5,0 \text{ кПа}$; 2) $p_o = 3,0 \text{ МПа}$, сухой насыщенный пар, $p_k = 5,0 \text{ кПа}$; 3) $p_o = 13,0 \text{ МПа}$; $t_Q = 540^\circ\text{C}$; с промежуточным перегревом пара при $p_{nn} = 2,5 \text{ МПа}$ до $t_{nn} = 540^\circ\text{C}$; $p_k = 5,0 \text{ кПа}$; 4) p_o

=6,0 МПа; сухой насыщенный пар с внешней сепарацией и промежуточным перегревом свежим паром при $p_{разд} = 1,0$ МПа до $t_{пп} = 260$ °С; $p_k = 5,0$ кПа.

3. Энергетическая полупиковая простая ГТУ большой мощности проектируется в двух вариантах: 1) при $t_{от} = 950$ °С и $\delta_k = 10$; 2) $t_{от} = 1150$ °С и $\delta_k = 14$. Сравнить экономичность этих вариантов и их коэффициент полезной работы, приняв одинаковыми $t_{ок} = 15$ °С $\eta_k = 0,875$, $\eta_T = 0,90$, $\delta_k/\delta_T = 1,04$, $K_2 = K_6 = K_k = 1,37$. Для условий второго варианта оценить изменение КПД турбоустановки вследствие охлаждения лопаток первой турбинной ступени. Охлаждение производится воздухом, выходящим из компрессора в количестве $\Delta G_{охл} = 5,5\%$; в газовой турбине всего шесть ступеней; $c_p^r = c_p^B = 1,073$ кДж/(кг·К).

4. Проектируется парогазовая установка с высоконапорным парогенератором. Паровая турбина К-210-130. Определить расход газа G_r (без учета утечек и охлаждения) и КПД всей ПГУ при температурах газа перед турбиной $t_{от} = 850$ °С и перед компрессором $t_{ок} = 15$ °С и при мощности газовой турбины 45 Вт. Упрощенная схема ПГУ показана на рисунке.



Дисциплина: «Основы алгоритмизации и программирования»

1. Составьте программу на языке Python для расчёта эффективности работы парового котла по формуле КПД.

Дисциплина: «Физико-химические основы водоподготовки»

1. Для строящейся водогрейной котельной с закрытой системой теплоснабжения и расходом сетевой воды 900 м³/ч предложить и рассчитать схему водоподготовительной установки подпиточной воды тепловых сетей. Перед использованием в расчетах проверить правильность результатов химического анализа исходной водопроводной воды: сухой остаток - 874,0 мг/л, жесткость общая - 10,0 мг-экв/л (ммоль/л), жесткость карбонатная - 6,6 мг-экв/л (ммоль/л) содержание ионов (мг/л): $C_{Ca^{2+}} = 167,0$; $C_{Mg^{2+}} = 30,6$; $C_{Na^+} = 67,6$; $C_{HCO_3^-} = 400,0$; $C_{SO_4^{2-}} = 282,0$; $C_{Cl^-} = 47,0$; $C_{SiO_3^{2-}} = 4,05$.

2. Дать предложения по выбору водоподготовительной установки производительностью 180 м³/ч для паровой котельной низкого давления. Качество исходной воды: взвешенные вещества - 155 мг/л, окисляемость - 11,8 мг О₂/л, жесткость общая - 5,2 мг-экв/л (ммоль/л), жесткость карбонатная - 2,2 мг-экв/л (ммоль/л), содержание ионов (мг/л): $C_{Ca^{2+}} = 90,0$; $C_{Mg^{2+}} = 8,5$; $C_{Na^+} = 240,0$; $C_{HCO_3^-} = 134,4$; $C_{SO_4^{2-}} = 50,4$; $C_{Cl^-} = 440,0$; $C_{SiO_3^{2-}} = 9,7$. Сухой остаток - 1098 мг/л. Перед использованием значений в расчетах проверить правильность химического анализа исходной воды.

3. Паровую котельную с котлами низкого давления (1,4 МПа), добавочная питательная вода для которых готовится из заводской водопроводной по схеме двухступенчатого натрий-катионирования, предполагается расширить установкой котлов среднего давления. Возможно ли сохранение прежней схемы обработки воды при увеличении лишь ее производительности? Приведите необходимые расчеты предложенной схемы. Доля потерь пара и конденсата составляет 0,6. Производительность ВПУ - 60 м³/ч. Качество исходной воды: сухой остаток - 431,0 мг/л, жесткость общая - 6,1 мг-экв/л (ммоль/л), жесткость карбонатная - 5,1 мг-экв/л (ммоль/л), содержание ионов (мг/л): $C_{Ca^{2+}} = 105,5$; $C_{Mg^{2+}} = 10,1$; $C_{Na^+} = 26,5$; $C_{HCO_3^-} = 311,0$; $C_{SO_4^{2-}} = 82,0$; $C_{Cl^-} = 16,0$; $C_{SiO_3^{2-}} = 9,4$.

4. Для строящейся водогрейной котельной с открытой системой теплоснабжения и расходом сетевой воды - 500 м³/ч (доля ГВС и потерь - 0,3) предложить и рассчитать схему водоподготовительной установки подпиточной воды тепловых сетей. Перед использованием в расчетах проверить правильность результатов химического анализа исходной водопроводной воды: сухой остаток - 442,8 мг/л, жесткость общая - 6,0 мг-экв/л (ммоль/л), жесткость карбонатная - 4,8 мг-экв/л (ммоль/л), содержание ионов (мг/л): $C_{Ca^{2+}} = 71,4$; $C_{Mg^{2+}} = 29,6$; $C_{Na^+} = 37,6$; $C_{HCO_3^-} = 293,0$; $C_{SO_4^{2-}} = 99,5$; $C_{Cl^-} = 27,0$; $C_{SiO_3^{2-}} = 13,2$.

Дисциплина: «Котельные установки и парогенераторы»

1. Производительность парогенератора составляет 21 кг/с перегретого пара с давлением 4 МПа и температурой 450 °С. Температура питательной воды 140°С, продувка котла - 2%, топливо - малосернистый мазут. Обоснуйте способ сжигания и определите объемы продуктов сгорания, тепловые потери, составьте тепловой баланс парогенератора, найдите его КПД и определите расход действительно сгоревшего топлива.

2. Определите температуру горения Канско-Ачинского бурого угля Б2, считая коэффициент избытка воздуха равным 1,2.

3. Определить низшую и высшую теплоту сгорания рабочей массы, приведенную влажность, приведенную зольность, приведенную сернистость и тепловой эквивалент кузнецкого угля марки Д, состав горючей массы

которого: $C^Г=78,5\%$; $H^Г=5,6\%$; $S^Г_{л}=0,4\%$; $N^Г=2,5\%$; $O^Г=13,0\%$. Зольность сухой массы $A^C=15,0\%$ и влажность рабочая $W^P=12,0\%$. Определить на выходе из топки объём продуктов полного сгорания 1 кг кузнецкого угля марки Д. Коэффициент избытка воздуха в топке $\alpha_t=1,3$.

Дисциплина: «Тепломассообменное оборудование предприятий»

1. В подогреватель ПН-400-26-2-III системы регенеративного подогрева питательной воды турбоустановки поступает 208 кг/с воды с температурой 50 °С. Диаметр корпуса 1624x22 мм, длина цилиндрической части корпуса 3570 мм, корпус выполнен из стали 2Х13. Для подогрева применяется пар из нерегулируемого отбора турбины с давлением 0,5 МПа и температурой 270 °С, его расход 21 т/ч. Считая, что паровой конденсат не охлаждается и у корпуса отсутствует тепловая изоляция, определить, до какой температуры нагреется вода. Каким образом можно оценить правильность полученного результата? Температура окружающей среды 20 °С.

2. Сравнить теоретический расход энергии для двух вариантов:

- при откачке вторичного пара вакуум-насосом из выпарного аппарата, работающего под вакуумом 0,7 бар;
- при конденсации вторичного пара в конденсаторе и откачке насосом конденсата.

Производительность вторичного аппарата 1000 кг/час испаренной воды.

3. Начальный раствор хлорида натрия содержит 80 г/л воды. Плотность выпаренного раствора 1600 кг/м³. Это соответствует концентрации 800 г/л раствора. Определить количество выпаренной воды на 1 т исходного раствора.

4. Определить влагосодержание влажного воздуха при $t=60^{\circ}\text{C}$ и $\varphi=50\%$, атмосферное давление 745 мм рт. ст. и определить ошибку в расчете по сравнению с определением по h, d - диаграмме Рамзина.

5. Показания психрометра: по сухому термометру $t=40^{\circ}\text{C}$, по мокрому термометру $t=35^{\circ}\text{C}$. Определить относительную влажность воздуха.

6. Определить расход воздуха и теплоты при высушивании 1 т влажного материала от 50% до 6% в теоретической сушилке. Параметры воздуха до калорифера 30°C и $d=10$ г/кг сухого воздуха; после сушильной камеры 60°C и $x=0,040$ кг/кг сухого воздуха.

Дисциплина: «Системы газоснабжения»

1. По магистральному газопроводу диаметром $D \times S = 426 \times 9$ транспортируется природный газ с расходом $V_r=50000$ м³/час. Длина участка газопровода $L_r=30$ км. Определить давление (P_k) газа у ГРП, если давление газа после ГРС $P_n=1,8$ МПа. Плотность природного газа $\rho = 0,73$ кг/м³; кинематическая вязкость $\nu = 14,3 \cdot 10^{-6}$ м²/с; абсолютное давление $P_{\text{абс.}} = 101,3$ кПа. Задачу решить 2 способами: аналитическим и графическим.

2. Баллон заполнен пропаном на 90% своего объёма при температуре окружающего воздуха $t_{\text{возд.}} = -10^{\circ}\text{C}$. При какой температуре баллон может взорваться от нагрева.

Дисциплина: «Основы трансформации теплоты и процессов холодоснабжения»

1. Одноступенчатая аммиачная машина холодопроизводительностью $Q_0 = 200$ кВт работает при параметрах: температура воды, выходящей из конденсатора $t = 30^{\circ}\text{C}$, температура рассола NaCl, выходящего из испарителя $t_p = -15^{\circ}\text{C}$, температура перегрева паров аммиака в компрессоре $t_{\text{пер}} = 10^{\circ}\text{C}$, температура переохлаждения $t_{\text{по}} = 5^{\circ}\text{C}$. Определить холодильный коэффициент и мощность привода компрессора.

2. Определить электрическую мощность привода компрессора теплонасосной установки теплопроизводительностью $Q_k = 100$ кВт. В качестве источника тепла низкого потенциала используется речная вода с температурой на входе в испаритель $t_{\text{вх}} = 10^{\circ}\text{C}$ и на выходе $t_{\text{вых}} = 6^{\circ}\text{C}$. Температура воды на входе в охладитель $t_1 = 35^{\circ}\text{C}$, а на выходе из конденсатора $t_2 = 70^{\circ}\text{C}$. Хладагент фреон -22.

Дисциплина «Энергосбережение в теплотехнологических процессах и установках предприятий и ЖКХ»

1. Определить потери теплоты через ограждающие конструкции механического цеха предприятия, расположенного в отдельно стоящем здании в г. Рязани. В плане цех имеет прямоугольную форму. Размеры цеха по внутреннему обмеру: длина – 96 м, ширина – 60 м. Средняя высота здания 15 м. Полы цеха расположены на грунте. Перекрытие цеха – многослойная конструкция (водоизоляционный слой – толь толщиной 1,5 мм; выравнивающий слой – малотеплопроводный толщиной 20 мм; слой пенобетона толщиной 90 мм; слой сборных железобетонных плит толщиной 200 мм). Стены цеха выполнены из крупноразмерных двухслойных панелей (длина – 12 м; ширина – 2 м; толщина – 230 мм). Остекление цеха располагается по его длинным сторонам и имеет суммарную площадь оконных проемов 864 м². На $\frac{2}{3}$ световые проемы заполнены стеклянными пустотелыми блоками размерами 194×194×98 мм; на $\frac{1}{3}$ – двойное остекление в деревянных спаренных переплетах (длина щелей притворов, расположенных с наветренной стороны, по обмеру – 155 м).

2. Определить потери теплоты на нагревание инфильтрующегося воздуха в механическом цехе предприятия, расположенного в отдельно стоящем здании г. Рязани. В плане цех имеет прямоугольную форму. Размеры цеха по внутреннему обмеру: длина – 96 м, ширина – 60 м. Средняя высота здания 15 м. Стены цеха выполнены из крупноразмерной двухслойной панели (керамзитобетон) с сопротивлением воздухопроницанию $R_n=17$ м²·ч·Па/кг. Остекление цеха располагается по его длинным сторонам и имеет площадь оконных проемов с наветренной стороны (северо-запад) 432 м². На $\frac{2}{3}$ световые проемы заполнены стеклянными пустотелыми блоками размерами 194×194×98 мм; на $\frac{1}{3}$ – двойное остекление в отдельных переплетах из металла с уплотнением из губчатой резины с сопротивлением воздухопроницанию $R_n=0,21$ м²·ч·Па/кг (длина щелей притворов, расположенных с наветренной стороны, по обмеру – 75 м, ширина щелей – 1,5 мм). Ворота в цехе (длина щелей притворов ворот – 18 м, ширина щелей – 1,5 мм) с наветренной стороны.

3. Определить расход теплоты на нагревание материалов, поступающих в помещение механического цеха предприятия, расположенного в отдельно стоящем здании г. Рязани. В течение месяца в цех поступает 10 т стали Ст35 (теплоёмкость $c_p=0,459$ кДж/(кг·К)); 15 т стали 20Х13 (теплоёмкость $c_p=0,438$ кДж/(кг·К)); 20 т стали 12Х18Н9Т

(теплоёмкость $c_p=0,492$ кДж/(кг·К)). Определить поступления теплоты в здание этого цеха. Для освещения в цехе применяются лампы накаливания ДРЛ-400, на каждом станке – лампа накаливания мощностью 100 Вт. В цехе установлено 50 станков общей мощностью 700 кВт; 6 электрических закало-отпускных печей общей мощностью 150 кВт; 4 ванны закалочных с размером зеркала испарения 2 м^2 каждая и температурой воды $75 \text{ }^\circ\text{C}$. Температура в рабочей зоне цеха $+19 \text{ }^\circ\text{C}$. Цех работает пять дней в неделю по две смены (8 часов каждая) в сутки. В обеих сменах производится одинаковое количество продукции и занято одинаковое количество рабочих – 75 чел.

Дисциплина «Нетрадиционные и возобновляемые источники энергии»:

1. Сравнить мощность разработанной и традиционной ветроэнергетических установок (ВЭУ). Разработана ВЭУ с четырьмя стационарными лопастями типа «Банан» с шестью ветронаправляющими экранами; радиус ротора $R=0,11 \text{ м}$; площадь миделя ротора $A=0,0598 \text{ м}^2$. Характеристики, полученные при испытаниях модели: скорость ветра $V=6,7 \text{ м/с}$; обороты ветротурбины $n=131 \text{ 1/мин}$; $C_m=0,284$.

Дисциплина: «Защита окружающей среды при работе теплоэнергоустановок»

1. Для промышленной котельной производительностью $D=120 \text{ т/ч}$ пара определить количество выбросов в атмосферу, если коэффициент полезного действия котельной установки $\eta_k=86\%$. Топливо – донецкий уголь марки Д ($W^p=13\%$; $A^p=21,8\%$; $S^p=3,0\%$; $C^p=49,3\%$; $H^p=3,6\%$; $N^p=1,0\%$; $O^p=1,3\%$; $Q_{н^p}=19,6 \text{ МДж/кг}$). Давление пара 14 кгс/см^2 , температура пара $225 \text{ }^\circ\text{C}$

Шкала оценки за устные ответы на государственном экзамене

Оценка «отлично» выставляется, если:

- полно раскрыто содержание материала экзаменационного билета;
- материал изложен грамотно, в определенной логической последовательности;
- продемонстрировано системное и глубокое знание программного материала;
- точно используется терминология;
- показано умение иллюстрировать теоретические положения конкретными примерами, применять их в новой ситуации;
- продемонстрировано усвоение ранее изученных сопутствующих вопросов, сформированность и устойчивость компетенций, умений и навыков;
- ответ прозвучал самостоятельно, без наводящих вопросов;
- продемонстрирована способность творчески применять знание теории к решению профессиональных задач;
- продемонстрировано знание современной учебной и научной литературы;
- допущены одна – две неточности при освещении второстепенных вопросов, которые исправляются по замечанию.

Оценка «хорошо» выставляется, если:

- вопросы экзаменационного материала излагаются систематизированно и последовательно;
- продемонстрировано умение анализировать материал, однако не все выводы носят аргументированный и доказательный характер;
- продемонстрировано усвоение основной литературы.
- ответ удовлетворяет в основном требованиям на оценку «отлично», но при этом имеет один из недостатков: в изложении допущены небольшие пробелы, не искажившие содержание ответа;
- допущены один – два недочета при освещении основного содержания ответа, исправленные по замечанию экзаменатора;
- допущены ошибка или более двух недочетов при освещении второстепенных вопросов, которые легко исправляются по замечанию экзаменатора.

Оценка «удовлетворительно» выставляется, если:

- неполно или непоследовательно раскрыто содержание материала, но показано общее понимание вопроса и продемонстрированы умения, достаточные для дальнейшего усвоения материала;
- усвоены основные категории по рассматриваемому и дополнительным вопросам;
- имелись затруднения или допущены ошибки в определении понятий, использовании терминологии, исправленные после нескольких наводящих вопросов;
- при неполном знании теоретического материала выявлена недостаточная сформированность компетенций, умений и навыков, студент не может применить теорию в новой ситуации;
- продемонстрировано усвоение основной литературы.

Оценка «неудовлетворительно» выставляется, если:

- не раскрыто основное содержание учебного материала;
- обнаружено незнание или непонимание большей или наиболее важной части учебного материала;
- допущены ошибки в определении понятий, при использовании терминологии, которые не исправлены после нескольких наводящих вопросов.
- не сформированы компетенции, умения и навыки.

**ОТЗЫВ
РУКОВОДИТЕЛЯ ВЫПУСКНОЙ КВАЛИФИКАЦИОННОЙ РАБОТЫ**

Тема выпускной квалификационной работы

Автор (студент) _____

Факультет _____

Кафедра _____ Учебная группа _____

Направление подготовки _____ (код и наименование)

Направленность/Профиль образовательной программы _____

Руководитель _____

(ученое звание, уч. степень, Фамилия Имя Отчество, место работы, должность)

Оценка сформированности компетенций выпускника в соответствии с требованиями ФГОС3++ ВО по направлению подготовки

Наименование компетенции и ее код	Соответствует	В основном соответствует	Не соответствует
Способен осуществлять поиск, критический анализ и синтез информации, применять системный подход для решения поставленных задач. (УК-1)			
.....			
Способен понимать принципы работы современных информационных технологий и использовать их для решения задач профессиональной деятельности. (ОПК-1)			
.....			
Способен участвовать в работах по освоению и организации технологических процессов объектов профессиональной деятельности (ПК-1)			
.....			

Отмеченные достоинства:

Отмеченные недостатки:

Заключение:

Студент _____, в соответствии с вышеизложенным, может быть допущена к защите ВКР по направлению 13.03.01 «Теплоэнергетика и теплотехника», направленность «Промышленная теплоэнергетика».

Руководитель _____

(подпись)

(Фамилия И.О.)

«__» _____ 20__ г.

Для руководителей, не работающих в Новомосковском институте РХТУ им. Д.И. Менделеева, необходимо заверить подпись по месту основной работы

Бланк для члена ГЭК

Тема выпускной квалификационной работы _____

Автор (студент) _____

Показатели оценки выпускной квалификационной работы

	№	Показатели	Оценка			
			5	4	3	2
Профессиональные	1	Оригинальность и новизна полученных результатов, научных, конструкторских и технологических решений				
	2	Степень самостоятельного и творческого участия студента в работе				
	3	Корректность формулирования задачи исследования и разработки				
	4	Уровень и корректность использования в работе методов исследований, математического моделирования, инженерных расчетов				
Универсальные	5	Степень комплектности работы. Применение в ней знаний естественнонаучных, социально-экономических, общепрофессиональных и специальных дисциплин				
	6	Использование информационных ресурсов Internet				
	7	Использование современных пакетов компьютерных программ и технологий				
	8	Наличие публикаций, участие в н.-т. конференциях, награды за участие в конкурсах				
	9	Степень полноты обзора состояния вопроса				
	10	Ясность, четкость, последовательность и обоснованность изложения				
	11	Качество оформления пояснительной записки (общий уровень грамотности, стиль изложения, качество иллюстраций, соответствие требованиям стандарта к этим документам)				
	12	Объем и качество выполнения графического материала, его соответствие тексту записки и стандартам				
		Итоговая оценка				

Отмеченные достоинства:

Отмеченные недостатки:



Новомосковский институт
 РХТУ им. Д.И. Менделеева
 ДОКУМЕНТ ПОДПИСАН ПРОСТОЙ
 ЭЛЕКТРОННОЙ ПОДПИСЬЮ

Владелец: Овчаров Александр Владимирович
 Заместитель директора по
 учебной и научной работе,
 Служба заместителя директора
 по учебной и научной работе

Подписан: 05:07:2024 14:57:27