

МИНИСТЕРСТВО НАУКИ И ВЫСШЕГО ОБРАЗОВАНИЯ  
РОССИЙСКОЙ ФЕДЕРАЦИИ

Новомосковский институт (филиал)  
федерального государственного бюджетного образовательного учреждения высшего образования  
«Российский химико-технологический университет имени Д.И. Менделеева»

УТВЕРЖДАЮ

Зам. директора по УиНР Новомосковского института  
РХТУ им. Д.И. Менделеева

\_\_\_\_\_ Овчаров А.В.

« \_\_\_\_\_ » \_\_\_\_\_ 2024 г.

**Рабочая программа дисциплины**

**Иностранный язык**

Направление подготовки 13.03.01 «Теплоэнергетика и теплотехника»

Направленность (профиль) подготовки «Промышленная теплоэнергетика»

Квалификация выпускника Бакалавр

(бакалавр, магистр, дипломированный специалист)

Форма обучения

заочная

(очная, очно-заочная и др.)

г. Новомосковск

2024 г.

**Разработчик (ки):**

К.ф.н., доцент кафедры «Русский язык и гуманитарные дисциплины»  
Новомосковского института РХТУ им. Д.И. Менделеева

\_\_\_\_\_ Шатрова Т.И.  
подпись

Старший преподаватель кафедры «Русский язык и гуманитарные дисциплины»  
Новомосковского института РХТУ им. Д.И. Менделеева

\_\_\_\_\_ Алексеева Н.В.  
подпись

## 1. ОБЩИЕ ПОЛОЖЕНИЯ

### Нормативные документы, используемые при разработке основной образовательной программы

Нормативную правовую базу разработки рабочей программы дисциплины составляют:

- Федеральный закон от 29.12.2012 № 273-ФЗ «Об образовании в Российской Федерации»;
- Федеральный государственный образовательный стандарт высшего образования – бакалавриат по направлению подготовки 43.03.01 «Сервис», утвержденный приказом Министерства науки и высшего образования Российской Федерации от 08.06.2017 г. № 514;
- Профессиональный стандарт «Специалист по организации постпродажного обслуживания и сервиса», утвержденный приказом Министерства труда и социальной защиты Российской Федерации от 31.10.2014 г. № 864н;
- Приказ Минобрнауки России от 06.04.2021 N 245 «Об утверждении Порядка организации и осуществления образовательной деятельности по образовательным программам высшего образования - программам бакалавриата, программам специалитета, программам магистратуры»;
- Приказ Министерства образования и науки РФ от 23.08.2017 № 816 «Об утверждении Порядка применения организациями, осуществляющими образовательную деятельность, электронного обучения, дистанционных образовательных технологий при реализации образовательных программ»;
- Приказ Министерства науки и высшего образования Российской Федерации, Министерства просвещения Российской Федерации от 05.08.2020 № 885/390 «О практической подготовке обучающихся»;
- Локальные нормативные акты Новомосковского института (филиала) РХТУ им. Д.И. Менделеева.

Рабочая программа дисциплины (далее – Программа, РПД) составлена в соответствии с требованиями Федерального государственного образовательного стандарта высшего образования (уровень бакалавриата) по направлению подготовки 13.03.01 Теплоэнергетика и теплотехника, утвержденного приказом Министерства науки и высшего образования Российской Федерации от 28.02.2018 N 143, рекомендациями Учебно-методической комиссии НИ РХТУ им. Д.И. Менделеева и накопленным опытом преподавания дисциплины кафедрой «Русский язык и гуманитарные дисциплины» НИ РХТУ им. Д.И. Менделеева (далее – Институт).

Контроль успеваемости студентов ведется по принятой в Институте системе.

Рабочая программа дисциплины может быть реализована с применением электронного обучения и дистанционных образовательных технологий полностью или частично.

### 2. ЦЕЛЬ ОСВОЕНИЯ УЧЕБНОЙ ДИСЦИПЛИНЫ

Целью освоения дисциплины является формирование способности к коммуникации в устной и письменной формах на иностранном языке для решения задач межличностного и межкультурного взаимодействия.

Задачи преподавания дисциплины:

- комплексное формирование речевых умений в устной и письменной речи, языковых навыков и социокультурной осведомленности в диапазоне указанных уровней коммуникативной компетенции;
- развитие когнитивных и исследовательских умений с использованием ресурсов на иностранном языке в ходе аудиторной и самостоятельной работы;
- комплексное формирование речевых умений в устной и письменной речи, навыков работы с разными видами текстов;
- расширение кругозора и повышение общей гуманитарной культуры и информационного запаса у студентов;
- развитие информационной культуры: поиск и систематизация необходимой информации, определение степени ее достоверности, реферирование и использование для создания собственных текстов различной направленности; работа с большими объемами информации на иностранном языке;
- формирование готовности к восприятию чужой культуры во всех её проявлениях, способности адекватно реагировать на проявления незнакомого и преодолевать коммуникативные барьеры, связанные с этим;
- воспитание толерантности и уважения к духовным ценностям разных стран и народов;
- формирование готовности представлять результаты исследований в устной и письменной форме с учетом принятых в стране изучаемого языка академических норм и требований к оформлению соответствующих текстов;

- развитие умений работать в команде, выполнять коллективные проекты;
- формирование понятийного и терминологического аппарата по выбранному направлению подготовки и пониманию специфики научных исследований в выбранной области знания.

### 3. МЕСТО ДИСЦИПЛИНЫ В СТРУКТУРЕ ОПОП

Дисциплина «Иностранный язык» относится к части, формируемой участниками образовательных отношений блока 1 Дисциплины (модули). Является обязательной для освоения в 1,2,3 и 4 семестрах на 1 и 2 курсах.

Для освоения дисциплины необходимы компетенции, сформированные в рамках изучения следующих дисциплин: История, Философия, Культурология.

### 4. ТРЕБОВАНИЯ К РЕЗУЛЬТАТАМ ОСВОЕНИЯ ДИСЦИПЛИНЫ

Изучение дисциплины направлено на приобретение следующих компетенций и индикаторов их достижения

Код компетенции	Содержание компетенции (результаты освоения ОПОП)	Код и наименование индикатора достижения компетенции, закрепленного за дисциплиной	Перечень планируемых результатов обучения по дисциплине
УК-4	УК-4. Способен осуществлять деловую коммуникацию в устной и письменной формах на государственном языке Российской Федерации и иностранном(ых) языке(ах)	<p>УК-4.1. Выбирает стиль общения на государственном языке РФ и иностранном языке в зависимости от цели и условий партнерства; адаптирует речь, стиль общения и язык жестов к ситуациям взаимодействия;</p> <p>УК-4.2. Выполняет перевод профессиональных текстов с иностранного языка на государственный язык РФ и с государственного языка РФ на иностранный;</p> <p>УК-4.3. Ведет деловую переписку на государственном языке РФ и иностранном языке с учетом особенностей стилистики официальных и неофициальных писем и социокультурных различий в формате корреспонденции ();</p> <p>УК-4.4. Представляет свою точку зрения при деловом общении и в публичных выступлениях</p>	<p><b>Знать:</b></p> <ul style="list-style-type: none"> <li>• социокультурные стереотипы речевого и неречевого поведения на иностранном и родном языках, степень их совместимости / несовместимости;</li> <li>• требования к речевому и языковому оформлению устных и письменных высказываний с учетом специфики иноязычной культуры;</li> <li>• основные способы работы над языковым и речевым материалом;</li> <li>• основные ресурсы, с помощью которых можно эффективно восполнить имеющиеся пробелы в языковом образовании (типы словарей, справочников, компьютерных программ, информационных сайтов);</li> </ul> <p><b>Уметь:</b></p> <p><b>в области аудирования:</b> воспринимать на слух и понимать основное содержание аутентичных общественно-политических, публицистических (медийных) и прагматических текстов, относящихся к различным типам речи (сообщение, рассказ), а также выделять в них значимую/запрашиваемую информацию;</p> <p><b>в области чтения:</b> понимать основное содержание аутентичных общественно-политических, публицистических и прагматических текстов (информационных буклетов, брошюр/проспектов), научно-популярных текстов, блогов/веб-сайтов; выделять значимую/запрашиваемую информацию из прагматических текстов справочно-информационного и рекламного характера;</p> <p><b>в области говорения:</b> начинать, вести/поддерживать и заканчивать диалог-расспрос об увиденном, прочитанном, диалог-обмен мнениями и диалог-интервью/собеседование при приеме на работу, соблюдая нормы речевого этикета, при необходимости</p>

			<p>используя стратегии преодоления затруднений в процессе коммуникации (переспрос, перефразирование и др.); спрашивать собеседника, задавать вопросы и отвечать на них, высказывать свое мнение, просьбу, отвечать на предложение собеседника (принятие предложения или отказ); делать сообщения и выстраивать монолог-описание, монолог-повествование и монолог-рассуждение; участвовать в анализе или обсуждении проблемы;</p> <p><b>в области письма:</b> заполнять формуляры и бланки прагматического характера; вести запись основных мыслей и фактов (из аудиотекстов и текстов для чтения), а также запись тезисов устного выступления/письменного доклада по изучаемой проблематике; поддерживать контакты при помощи электронной почты (писать электронные письма личного характера) и форумов (анализировать и обсуждать письменные работы одногруппников); писать эссе на заданную тему; выполнять письменный перевод печатных текстов с иностранного языка на русский и с русского языка на иностранный в рамках профессиональной сферы общения;</p> <p><b>Владеть:</b></p> <ul style="list-style-type: none"> <li>• стратегиями восприятия, анализа, создания устных и письменных текстов разных типов и жанров;</li> <li>• компенсаторными умениями, помогающими преодолеть затруднения в коммуникации, вызванные объективными и субъективными, социокультурными причинами.</li> <li>• стратегиями проведения сопоставительного анализа факторов культуры различных стран;</li> <li>• приемами самостоятельной работы с языковым материалом (лексикой, грамматикой, фонетикой) с использованием справочной и учебной литературы, компьютерных программ и информационных сайтов.</li> </ul>
--	--	--	--

## 5. ОБЪЕМ ДИСЦИПЛИНЫ И ВИДЫ ОБРАЗОВАТЕЛЬНОГО ПРОЦЕССА

Общая трудоемкость дисциплины составляет 324 час или 9 зачетные единицы (з.е). (1 з.е. равна 27 астрономическим часам или 36 академическим часам в соответствии с требованиями локального нормативного акта Института). Дисциплина изучается на 1 и 2 курсах в 1, 2, 3 и 4 семестрах

Вид учебной работы	Всего час.	Семестр (ы) час			
		1	2	3	4
<b>Контактная работа обучающегося с педагогическими работниками (всего)</b>	<b>33</b>	<b>8,2</b>	<b>8,2</b>	<b>8,2</b>	<b>8,4</b>

<b>Контактная работа,</b>	<b>33</b>	<b>8,2</b>	<b>8,2</b>	<b>8,2</b>	<b>8,4</b>
в том числе:					
Практические занятия	32	8	8	8	8
КАТ	1	0,2	0,2	0,2	0,4
Консультация					
<b>Самостоятельная работа (всего)</b>	<b>271</b>	<b>60</b>	<b>60</b>	<b>60</b>	<b>91</b>
В том числе:					
<b>Контактная самостоятельная работа</b> (групповые консультации и индивидуальная работа обучающихся с педагогическим работником)	20	5	5	5	5
Проработка практического материала	116	25	25	25	41
Подготовка к лабораторным занятиям					
<i>Другие виды самостоятельной работы</i>					
Внеаудиторные практические задания	115	25	25	25	40
Подготовка к тестированию					
Промежуточная аттестации ( <b>зачет, экзамен</b> )	20	5	5	5	5
<b>Контактная работа – промежуточная аттестация</b>					
Подготовка к сдаче экзамена	19,65	3,8	3,8	3,8	8,6
<b>Общая трудоемкость</b> час.	<b>324</b>	<b>72</b>	<b>72</b>	<b>72</b>	<b>108</b>
з.е.	<b>9</b>	<b>2</b>	<b>2</b>	<b>2</b>	<b>3</b>

## 6. СОДЕРЖАНИЕ ДИСЦИПЛИНЫ

### 6.1 Разделы дисциплины и виды занятий

№ п/п	Раздел дисциплины	ак. часов								
		Всего	в т.ч. в форме практ. подг. (при наличии)	Лекции	в т.ч. в форме практ. подг. (при наличии)	Практ. зан.	в т.ч. в форме практ. подг. (при наличии)	Лаб. работы	в т.ч. в форме практ. подг. (при наличии)	Сам. работа
1	Тема 1. Личные связи и контакты.	14		-		2		-		12
2	Тема 2. Контакты в ситуациях бытового общения. Путешествие.	9		-		1		-		8
3	Тема 3. Контакты в ситуациях бытового общения. В отеле.	9		-		1		-		8
4	Тема 4. Контакты в ситуациях бытового общения. Еда. Магазины. Покупки.	9		-		1		-		8
5	Тема 5. Выдающиеся личности стран изучаемого языка.	9		-		1		-		8
6	Тема 6. Контакты в ситуациях бытового общения. Здоровье.	9		-		1		-		8
7	Тема 7. Межкультурная коммуникация. Проблемы современной молодежи.	9		-		1		-		8

8	Тема 8. Общение по телефону.	16		-		2		-		14
9	Тема 9. Контакты в профессиональной сфере.	9		-		1		-		8
10	Тема 10. Составление резюме.	9		-		1		-		8
11	Тема 11. Устройство на работу.	9		-		1		--		8
12	Тема 12. Деловая переписка.	9		-		1		-		8
13	Тема 13. Роль иностранного языка в будущей профессии.	16		-		2		-		14
14	Тема 14. Социокультурный портрет страны изучаемого языка.	16		-		2		-		14
15	Тема 15. Столица страны изучаемого языка.	16		-		2		--		14
16	Тема 16. Города страны изучаемого языка.	9		-		1		-		8
17	Тема 17. Страны изучаемого языка.	9		-		1		-		8
18	Тема 18. Обычай и традиции страны изучаемого языка	9		-		1		-		8
19	Тема 19. Развитие и современный уровень сервиса в странах изучаемого языка.	9		-		1		-		8
20	Тема 20. Социокультурный портрет Российской Федерации.	16		-		2		-		14
21	Тема 21. Москва – столица России.	11		-		1		-		10
22	Тема 22. Мой родной город.	16		-		2		-		14
23	Тема 23. Образование в России.	11		-		1		-		10
24	Тема 24. Обычай и традиции в России.	11		-		1		-		10
25	Тема 25. Развитие и современный уровень сервиса в России.	12		-		1		-		11
	Подготовка к экзамену	21		-		-		-		21
	<b>ИТОГО</b>	324				32		-		292

## 6.2 Содержание разделов дисциплины

№ раздела	Наименование раздела дисциплины	Содержание раздела
1.	Личные связи и контакты.	О себе. Моя семья. Моя биография. Мои друзья.
	Контакты в ситуациях	Городской транспорт. На таможне. Паспортный контроль. Путешествие

	бытового общения. Путешествие.	разными видами транспорта.
	Контакты в ситуациях бытового общения. В отеле.	Резервирование номера по телефону. Заселение в отель. Обстановка в отеле. Пользование услугами.
	Контакты в ситуациях бытового общения. Еда. Магазины. Покупки.	Еда. Особенности питания в странах изучаемого языка. В кафе и ресторане. В супермаркете.
	Выдающиеся личности стран изучаемого языка.	Выдающиеся ученые, писатели, музыканты, деятели искусства, политики, их биографии и достижения.
	Контакты в ситуациях бытового общения. Здоровье.	Защита и укрепление здоровья. Вредные привычки. У врача.
	Межкультурная коммуникация. Проблемы современной молодежи.	Проблемы молодежи в современном мире. Свободное время. Увлечения. Интернет.
	Общение по телефону.	Общение с друзьями. Деловые переговоры по телефону.
	Контакты в профессиональной сфере.	В офисе. Деловые переговоры.
	Составление резюме.	Правила составления резюме.
	Устройство на работу.	Поиск работы. Собеседование.
	Деловая переписка.	Правила оформления деловых писем.
	Роль иностранного языка в будущей профессии.	Моя будущая профессия. Роль иностранного языка в будущей профессии.
	Социокультурный портрет страны изучаемого языка.	Великобритания. История страны и языка, географическое положение, государственное, политическое устройство, культурные ценности.
	Столица страны изучаемого языка.	Лондон. История города, достопримечательности, развитие индустрии, культура.
	Города страны изучаемого языка.	Наиболее известные города стран изучаемого языка, их развитие, достопримечательности.
	Страны изучаемого языка.	Англоговорящие страны. Основная информация.
	Обычаи и традиции страны изучаемого языка.	Обычаи, традиции, обряды, праздники, образ жизни.
	Развитие и современный уровень теплотехники в странах изучаемого языка	История развития теплотехники, современный уровень развития теплотехники.
	Социокультурный портрет Российской Федерации.	История страны и языка, географическое положение, государственное, политическое устройство, культурные ценности.
	Москва – столица России.	История города, достопримечательности, развитие индустрии, культура.
	Мой родной город.	История родного города, достопримечательности, промышленность, культурные и образовательные учреждения.
	Образование в России.	История образования в России. Современная система образования. Д.И. Менделеев. Наш институт.
	Обычаи и традиции в России.	Обычаи, традиции, обряды, праздники, образ жизни.
	Развитие и современный уровень теплотехники в России.	История развития теплотехники, современный уровень теплотехники.

## 7. СООТВЕТСТВИЕ СОДЕРЖАНИЯ ТРЕБОВАНИЯМ К РЕЗУЛЬТАТАМ ОСВОЕНИЯ ДИСЦИПЛИНЫ

Код компетенции	Содержание компетенции (результаты освоения ОПОП)	Код и наименование индикатора достижения компетенции, закрепленного за дисциплиной	Перечень планируемых результатов обучения по дисциплине	Раздел 1 - 4,6,7,8,9	Раздел 5,15,16,17,18	Раздел 10-13,14	Раздел 19,25	Раздел 20-24
УК-4	Способен осуществлять деловую коммуникацию в устной и письменной формах на государственном языке	<b>УК-4.1</b> Выбирает стиль общения на государственном языке РФ и иностранном языке в зависимости от цели и условий партнерства; адаптирует речь,	<b>Знать:</b> стереотипы речевого и неречевого поведения на иностранном и родном языках, степень их совместимости / несовместимости; • требования к речевому и языковому оформлению устных и	+	+	+	+	+



	<p>Российской Федерации и иностранно м(ых) языке(ах)</p>	<p>стиль общения и язык жестов к ситуациям взаимодействия  <b>УК-4.2</b>  Выполняет перевод профессиональных текстов с иностранного языка на государственный язык РФ и с государственного языка РФ на иностранный  <b>УК-4.3</b>  Ведет деловую переписку на государственном языке РФ и иностранном языке с учетом особенностей стилистики официальных и неофициальных писем и социокультурных различий в формате корреспонденции  <b>УК-4.4</b>  Представляет свою точку зрения при деловом общении и в публичных выступлениях</p>	<p>письменных высказываний с учетом специфики иноязычной культуры;</p> <ul style="list-style-type: none"> <li>• основные способы работы над языковым и речевым материалом;</li> <li>• основные ресурсы, с помощью которых можно эффективно восполнить имеющиеся пробелы в языковом образовании (типы словарей, справочников, компьютерных программ, информационных сайтов);</li> </ul> <p><b>Уметь:</b>  <b>в области аудирования:</b>  воспринимать на слух и понимать основное содержание аутентичных общественно-политических, публицистических (медийных) и прагматических текстов, относящихся к различным типам речи (сообщение, рассказ), а также выделять в них значимую/запрашиваемую информацию;  <b>в области чтения:</b>  понимать основное содержание аутентичных общественно-политических, публицистических и прагматических текстов (информационных буклетов, брошюр/проспектов), научно-популярных текстов, блогов/веб-сайтов; выделять значимую/запрашиваемую информацию из прагматических текстов справочно-информационного и рекламного характера;  <b>в области говорения:</b>  начинать, вести/поддерживать и заканчивать <i>диалог-расспрос</i> об увиденном, прочитанном, диалог-обмен мнениями и диалог-интервью/собеседование при приеме на работу, соблюдая нормы</p>	+		+	+	
--	--	---	---	---	--	---	---	--

			<p>речевого этикета, при необходимости используя стратегии преодоления затруднений в процессе коммуникации (переспрос, перефразирование и др.); расспрашивать собеседника, задавать вопросы и отвечать на них, высказывать свое мнение, просьбу, отвечать на предложение собеседника (принятие предложения или отказ); делать сообщения и выстраивать монолог-описание, монолог-повествование и монолог-рассуждение; участвовать в анализе или обсуждении проблемы;</p> <p><b>в области письма:</b> заполнять формуляры и бланки прагматического характера; вести запись основных мыслей и фактов (из аудиотекстов и текстов для чтения), а также запись тезисов устного выступления/письменного доклада по изучаемой проблематике; поддерживать контакты при помощи электронной почты (писать электронные письма личного характера) и форумов (анализировать и обсуждать письменные работы одногруппников); писать эссе на заданную тему; выполнять письменный перевод печатных текстов с иностранного языка на русский и с русского языка на иностранный в рамках профессиональной сферы общения;</p>					
			<p><b>Владеть:</b></p> <ul style="list-style-type: none"> <li>- стратегиями восприятия, анализа, создания устных и письменных текстов разных типов и жанров;</li> <li>- компенсаторными умениями, помогающими</li> </ul>	+	+	+		

			<p>преодолеть затруднения в коммуникации, вызванные объективными и субъективными, социокультурными причинами.</p> <p>- стратегиями проведения сопоставительного анализа факторов культуры различных стран;</p> <p>- приемами самостоятельной работы с языковым материалом (лексикой, грамматикой, фонетикой) с использованием справочной и учебной литературы, компьютерных программ и информационных сайтов.</p>					
--	--	--	---	--	--	--	--	--

## 8. ПРАКТИЧЕСКИЕ И ЛАБОРАТОРНЫЕ ЗАНЯТИЯ

### 8.1. Практические занятия

#### Темы практических занятий по дисциплине

№ п/п	№ раздела дисциплины	Тематика лабораторных занятий	Трудоемкость час.
1	1	<p>Грамматика.</p> <p>Порядок слов в простом предложении. Личные местоимения.</p> <p>Спряжение глаголов to be, to have. Порядковые числительные.</p> <p>Обороты there is \ there are</p> <p>Дополнительные придаточные предложения.</p> <p>Устная тема.</p> <p>About myself. My family and my friends.</p>	2
2	2	<p>Грамматика.</p> <p>Сложное дополнение с глаголами to want, would like, to expect.</p> <p>Местоимения some, any и их производные. Прямое, косвенное и предложное дополнения. Объектный падеж личных местоимений.</p> <p>Устная тема.</p> <p>Travelling. Going abroad. At the customs.</p>	1
3	3	<p>Грамматика.</p> <p>Количественные числительные. Количественные прилагательные.</p> <p>Наречия.</p> <p>Определительные придаточные предложения.</p> <p>Устная тема.</p> <p>At the hotel. Reserving a room.</p>	1
4	4	<p>Грамматика.</p> <p>Настоящее простое время</p> <p>Устная тема.</p> <p>Meals. At the restaurant</p>	1
5	5	<p>Грамматика.</p> <p>Прошедшее простое время</p> <p>Устная тема.</p> <p>Famous people, scientists, their biography and achievements.</p>	1
6	6	<p>Грамматика.</p> <p>Будущее простое время. Употребление настоящего времени в значении будущего в условных и временных придаточных предложениях.</p> <p>Дополнительные придаточные предложения.</p> <p>Устная тема.</p>	1

		Health. Air, water, Earth pollution. Environmental protection.	
7	7	Грамматика. Времена групп Continuous и Perfect. Устная тема. The problems of the youth. Internet. Free time.	1
8	8	Грамматика. Настоящее, прошедшее и будущее простое время. Страдательный залог. Устная тема. Business contacts. Speaking on the phone. At the office	2
9	9	Грамматика. Образование страдательного залога во временах группы Continuous. Устная тема. Business negotiations.	1
10	10	Грамматика. Образование страдательного залога во временах группы Perfect. Устная тема. Resume.	1
11	11	Грамматика. Предпрошедшее время. Согласование времен. Устная тема. Searching for a job. The interview.	1
12	12	Грамматика. Инфинитив. Инфинитивные обороты. Устная тема. Business letters.	1
13	13	Грамматика. Неопределенные местоимения. Именные безличные предложения, сложносочиненные предложения. Устная тема. My future profession. English is an international language.	2
14	14	Грамматика Модальные глаголы. Устная тема. Great Britain, history, political, economic and cultural peculiarities.	2
15	15	Грамматика Придаточные предложения времени, понятие о причастии настоящего времени. Устная тема. London, its history and sights.	2
16	16	Грамматика Причастие II, формы и функции. Устная тема. The great cities of GB and the USA.	1
17	17	Грамматика Perfect Participle. Независимый причастный оборот. Устная тема English speaking countries.	1
18	18	Грамматика. The Gerund Устная тема. Customs and traditions. The way of life.	1
19	19	Грамматика. Сослагательное наклонение. Устная тема. The chemistry in the English speaking countries, its history and development.	1
20	20	Грамматика. Условные придаточные предложения. Устная тема. Russian Federation: history, politics, economics, culture.	2
21	21	Грамматика. Прямая и косвенная речь. Придаточные предложения причины. Устная тема. Moscow, its history, sights.	1
22	22	Грамматика. Многозначность глаголов shall, will, should, would. Устная тема. My native town.	2

23	23	Грамматика. Составные союзы и предлоги. Устная тема. The development of the system of education in Russia. Novomoskovsk Institute.	1
24	24	Грамматика. Цепочка определений. Устная тема. Customs and traditions in Russia. The way of life	1
25	25	Грамматика. Функции и перевод слов one, that. Усилительная конструкция it is ... who (that) Устная тема. The chemical technology of Russia.	1

## 8.2. Лабораторные занятия

Лабораторные занятия не предусмотрены

## 8.3. Курсовые работы

Курсовые работы не предусмотрены.

## 9. САМОСТОЯТЕЛЬНАЯ РАБОТА

Самостоятельная работа проводится с целью освоения знаний и умений по дисциплине и предусматривает:

- ознакомление и проработку рекомендованной литературы, работу с электронно-библиотечными системами, включая переводы публикаций из научных журналов, цитируемых в базах Web of Science, Scopus, РИНЦ;
- посещение отраслевых выставок и семинаров;
- участие в семинарах, конференциях, проводимых в Институте по тематике дисциплины;
- подготовку к выполнению тестов и контрольных работ по материалу лекционного курса;
- подготовку к сдаче экзамена по дисциплине.

Планирование времени на самостоятельную работу, необходимого на изучение дисциплины, студентам надо осуществлять на весь период изучения, предусматривая при этом регулярное повторение пройденного материала. Материал, законспектированный на лекциях, необходимо регулярно дополнять сведениями из литературных источников, представленных в рабочей программе. При работе с указанными источниками рекомендуется составлять краткий конспект материала, с обязательным фиксированием библиографических данных источника.

## 10. ОЦЕНОЧНЫЕ МАТЕРИАЛЫ

Оценочные материалы представлены в виде отдельного документа – Фонда оценочных средств, являющегося неотъемлемой частью рабочей программы дисциплины.

## 11. МЕТОДИЧЕСКИЕ УКАЗАНИЯ ПО ОСВОЕНИЮ ДИСЦИПЛИНЫ

Организация образовательного процесса регламентируется учебным планом и расписанием учебных занятий. Язык обучения (преподавания) – русский. Для всех видов аудиторных занятий «час» устанавливается продолжительностью 45 минут. Зачетная единица составляет 27 астрономических часов или 36 академических час. Через каждые 45 мин контактной работы делается перерыв продолжительностью 5 мин, а после двух час. контактной работы делается перерыв продолжительностью 10 мин.

Сетевая форма реализации программы дисциплины не используется.

Обучающийся имеет право на зачет результатов обучения по дисциплине, если она освоена им при получении среднего профессионального образования и (или) высшего образования, а также дополнительного образования (при наличии) (далее - зачет результатов обучения). Зачтенные результаты обучения учитываются в качестве результатов промежуточной аттестации. Зачет результатов обучения осуществляется в порядке и формах, установленных локальным актом НИ РХТУ.

### 11.1. Образовательные технологии

Учебный процесс при преподавании дисциплины основывается на использовании традиционных, инновационных и информационных образовательных технологий. Традиционные образовательные технологии представлены лекциями и семинарскими (практическими) занятиями. Инновационные образовательные технологии используются в виде применения активных и интерактивных форм проведения занятий. Информационные образовательные технологии реализуются путем активизации самостоятельной работы студентов в информационной образовательной среде. При проведении учебных занятий обеспечивается развитие у обучающихся навыков командной работы, межличностной коммуникации, принятия решений, лидерских качеств (включая проведение интерактивных лекций, групповых дискуссий), в том числе с учетом региональных особенностей профессиональной деятельности выпускников и потребностей работодателей.

## **11.2. Лекции**

Лекционный курс предполагает систематизированное изложение основных вопросов содержания дисциплины. На первой лекции лектор обязан предупредить студентов, применительно к какому базовому учебнику (учебникам, учебным пособиям) будет прочитан курс.

Лекционный курс обеспечивает более глубокое понимание учебных вопросов при значительно меньшей затрате времени, чем это требуется среднестатистическому студенту на самостоятельное изучение материала.

## **11.3. Занятия семинарского типа**

Занятия семинарского типа (практические занятия) представляют собой детализацию лекционного теоретического материала, направлены на отработку навыков, проводятся в целях закрепления курса и охватывают все основные разделы дисциплины.

### **Практические занятия**

Основной формой проведения практических занятий является обсуждение наиболее проблемных и сложных вопросов по отдельным темам, а также разбор примеров и ситуаций при контактной работе. В обязанности преподавателя входят: оказание методической помощи и консультирование студентов по соответствующим темам курса, ответы на вопросы, управление процессом решения задач.

Активность студентов на практических занятиях оценивается по следующим критериям:

- ответы на вопросы, предлагаемые преподавателем;
- участие в дискуссиях и беседах.

Участие в дискуссиях и оппонирование проверяют степень владения теоретическим материалом, а также корректность и строгость рассуждений.

В ходе практических занятий проводится текущий контроль в форме устных опросов, выступления с докладами, бланкового тестирования, выполнение контрольной работы.

## **11.4. Самостоятельная работа студента**

Для успешного усвоения дисциплины необходимо не только посещать аудиторные занятия, но и вести активную самостоятельную работу. При самостоятельной проработке курса обучающиеся должны:

- повторить законспектированный на лекционном занятии материал и дополнить его с учетом рекомендованной по данной теме литературы;
- изучить рекомендованную основную и дополнительную литературу, составлять тезисы, аннотации и конспекты наиболее важных моментов;
- самостоятельно выполнить задания по внеаудиторной СРС (при их наличии);
- использовать для самопроверки материала оценочные средства, указанные в разделе 10.4.
- Критерии оценивания заданий по внеаудиторной СРС указаны в разделе 10.1.

## **11.5. Методические рекомендации для преподавателей**

### **Основные принципы обучения**

1 Цель обучения – развить мышление, выработать мировоззрение; познакомить с идеями и методами науки; научить применять принципы и законы для решения простых и нестандартных задач.

2 Обучение должно органически сочетаться с воспитанием. Нужно развивать в студентах волевые качества и трудолюбие. Ненавязчиво, к месту прививать элементы культуры поведения. В частности, преподаватель должен личным примером воспитывать в студентах пунктуальность и уважение к чужому времени. Недопустимо преподавание односеместровой учебной дисциплины превращать в годичное.

3 Обучение должно быть не пассивным (сообщить студентам некоторый объем информации, рассказать, как решаются те или иные задачи), а активным. Нужно строить обучение так, чтобы в овладении материалом основную роль играла память логическая, а не формальная. Запоминание должно достигаться через глубокое понимание.

4 Одно из важнейших условий успешного обучения – умение организовать работу студентов.

5 Отношение преподавателя к студентам должно носить характер доброжелательной требовательности. Для стимулирования работы студентов нужно использовать поощрение, одобрение, похвалу, но не порицание (порицание может применяться лишь как исключение). Преподаватель должен быть для студентов доступным.

6 Необходим регулярный контроль работы студентов. Правильно поставленный, он помогает им организовать систематические занятия, а преподавателю достичь высоких результатов в обучении.

7 Важнейшей задачей преподавателей, ведущих занятия по дисциплине, является выработка у студентов осознания необходимости и полезности знания дисциплины как теоретической и практической основы для изучения профильных дисциплин.

8 С целью более эффективного усвоения студентами материала данной дисциплины рекомендуется при проведении лекционных, практических занятий использовать современные технические средства обучения, а именно презентации лекций, наглядные пособия, тестирование.

9 Для более глубокого изучения предмета и подготовки ряда вопросов (тем) для самостоятельного изучения по разделам дисциплины преподаватель предоставляет студентам необходимую информацию об

использовании учебно-методического обеспечения: учебниках, учебно-методических пособиях, наличии Интернет-ресурсов.

При текущем контроле рекомендуется использовать бланковое тестирование, контрольные работы.

### **Организация лекционных занятий**

Цель лекции – формирование у студентов ориентировочной основы для последующего усвоения материала методом самостоятельной работы. Содержание лекции должно отвечать следующим дидактическим требованиям:

- изложение материала от простого к сложному, от известного к неизвестному;
- логичность, четкость и ясность в изложении материала;
- возможность проблемного изложения, дискуссии, диалога с целью активизации деятельности студентов;
- опора смысловой части лекции на подлинные факты, события, явления, статистические данные;
- тесная связь теоретических положений и выводов с практикой и будущей профессиональной деятельностью студентов.

Преподаватель, читающий лекционные курсы, должен знать существующие в педагогической практике варианты лекций, их дидактические и воспитывающие возможности, а также их место в структуре процесса обучения.

При проведении аттестации студентов важно всегда помнить, что систематичность, объективность, аргументированность – главные принципы, на которых основаны контроль и оценка знаний студентов. Знание критериев оценки знаний обязательно для преподавателя и студента.

### **Организация практических занятий**

Цель практических занятий – углубление, расширение, детализация знаний, полученных на лекциях в обобщенной форме, содействие выработке умений использовать теоретический материал для решения практических задач в области изучаемой дисциплины и навыков, необходимых для формирования компетенций по дисциплине.

Следует организовывать практическое занятие так, чтобы студенты постоянно ощущали рост сложности выполняемых заданий, испытывали положительные эмоции от переживания собственного успеха в учении, были заняты напряженной творческой работой, поисками правильных и точных решений. Большое значение имеют индивидуальный подход и продуктивное педагогическое общение. Обучаемые должны получить возможность раскрыть и проявить свои способности, свой личностный потенциал. Поэтому при разработке заданий и плана занятий преподаватель должен учитывать уровень подготовки и интересы каждого студента группы, выступая в роли консультанта и не подавляя самостоятельности и инициативы студентов.

Управление группой должно обеспечивать: быстрый контакт со студентами, уверенное (но подтверждаемое высоким интеллектом и способностью ответить на любой вопрос) поведение в группе, разумное и справедливое взаимодействие со студентами.

Необходимо планировать и осуществлять на практических занятиях разбор жизненных ситуаций, базирующихся на узловых вопросах теоретического материала и непосредственно связанных с практическими задачами и изучаемой дисциплины и направления обучения студентов. Особое внимание необходимо обращать на ситуации, которые будут иметь в дальнейшем широкое использование (при выполнении контрольной работы, тестировании).

### **11.6. Методические указания для студентов**

#### *Методические рекомендации по организации самостоятельной работы студента*

Самостоятельная работа студентов (СРС) – это деятельность учащихся, которую они совершают без непосредственной помощи и указаний преподавателя, руководствуясь сформировавшимися ранее представлениями о порядке и правильности выполнения операций. Цель СРС в процессе обучения заключается, как в усвоении знаний, так и в формировании умений и навыков по их использованию в новых условиях на новом учебном материале. Самостоятельная работа призвана обеспечивать возможность осуществления студентами самостоятельной познавательной деятельности в обучении, и является видом учебного труда, способствующего формированию у студентов самостоятельности.

Самостоятельная работа студентов включает в себя выполнение различного рода заданий, которые ориентированы на более глубокое усвоение материала изучаемой дисциплины. К выполнению заданий для самостоятельной работы предъявляются следующие требования: задания должны исполняться самостоятельно и представляться в установленный срок, а также соответствовать установленным требованиям по оформлению.

Студентам следует:

- руководствоваться планом контрольных пунктов, определенным рабочей программой дисциплины;
- выполнять все плановые задания, выдаваемые преподавателем для самостоятельного выполнения, и разбирать на семинарах и консультациях неясные вопросы;
- использовать при подготовке нормативные документы ВУЗа (требования к подготовке реферата, эссе, контрольной работы, творческих заданий и пр.).

Кроме того, для расширения и углубления знаний по данной дисциплине целесообразно использовать: библиотеку диссертаций; научные публикации в тематических журналах; полнотекстовые базы данных библиотеки; имеющиеся в библиотеке ВУЗа и региона, публикаций на электронных и бумажных носителях.

#### **По подготовке к лекционным занятиям**

Изучение дисциплины требует систематического и последовательного накопления теоретических знаний, следовательно, пропуски отдельных тем не позволяют глубоко освоить предмет.

В ходе лекционных занятий вести конспектирование учебного материала. Обращать внимание на категории, формулировки, раскрывающие содержание тех или иных явлений и процессов, научные выводы и практические рекомендации, положительный опыт в ораторском искусстве. Желательно оставить в рабочих конспектах поля, на которых делать пометки из рекомендованной литературы, дополняющие материал прослушанной лекции, а также подчеркивающие особую важность тех или иных теоретических положений. Задавать преподавателю уточняющие вопросы с целью уяснения теоретических положений, разрешения спорных ситуаций.

Конспектирование лекций – сложный вид вузовской аудиторной работы, предполагающий интенсивную умственную деятельность студента. Конспект является полезным тогда, когда записано самое существенное и сделано это Вами. Не надо стремиться записать дословно всю лекцию. Такое «конспектирование» приносит больше вреда, чем пользы. Целесообразно вначале понять основную мысль, излагаемую лектором, а затем записать ее. Желательно запись осуществлять на одной странице листа или оставляя поля, на которых позднее, при самостоятельной работе с конспектом, можно сделать дополнительные записи, отметить непонятные места.

Конспект лекции лучше подразделять на пункты, соблюдая красную строку. Этому в большой степени будут способствовать вопросы плана лекции, предложенные преподавателям. Следует обращать внимание на акценты, выводы, которые делает лектор, отмечая наиболее важные моменты в лекционном материале замечаниями «важно», «хорошо запомнить» и т. п. Можно делать это и с помощью разноцветных маркеров или ручек, подчеркивая термины и определения.

Работа над конспектом лекций, всегда необходимо использовать не только учебник, но и ту литературу, которую дополнительно рекомендовал лектор. Именно такая серьезная, кропотливая работа с лекционным материалом позволит глубоко овладеть теоретическим материалом

#### **По работе с литературой**

В рабочей программе дисциплины представлен список основной и дополнительной литературы – это учебники, учебно-методические пособия или указания. Дополнительная литература – учебники, монографии, сборники научных трудов, журнальные и газетные статьи, различные справочники, энциклопедии, Интернет-ресурсы.

Любая форма самостоятельной работы студента (подготовка к семинарскому занятию, докладу и т.п.) начинается с изучения соответствующей литературы как в библиотеке / электронно-библиотечной системе, так и дома. Изучение указанных источников расширяет границы понимания предмета дисциплины.

При работе с литературой выделяются следующие виды записей. Конспект – краткая схематическая запись основного содержания научной работы. Целью является не переписывание произведения, а выявление его логики, системы доказательств, основных выводов. Хороший конспект должен сочетать полноту изложения с краткостью. Цитата – точное воспроизведение текста. Заключается в кавычки. Точно указывается страница источника. Тезисы – концентрированное изложение основных положений прочитанного материала. Аннотация – очень краткое изложение содержания прочитанной работы. Резюме – наиболее общие выводы и положения работы, ее концептуальные итоги.

#### **Методические указания по решению тестовых заданий**

Тест – это объективное стандартизированное измерение, поддающееся количественной оценке, статистической обработке и сравнительному анализу. Тест состоит из конечного множества тестовых заданий, которые предъявляются в течение установленного промежутка времени в последовательности, определяемой алгоритмом тестирующей программы.

В базе тестовых заданий используются следующие формы тестовых заданий: задания открытой формы, задания закрытой формы, задания на установление соответствия, задания на установление правильной последовательности.

К заданиям закрытой формы относятся задания следующих типов:

- один из многих (предлагается выбрать один вариант ответа из предложенных);
- многие из многих (предлагается выбрать несколько вариантов ответа из предложенных);
- область на рисунке (предлагается выбрать область на рисунке).

В тестовых заданиях данной формы необходимо выбрать ответ (ответы) из предложенных вариантов. Ответы должны быть однородными, т.е. принадлежать к одному классу, виду и роду. Количество вариантов ответов не менее 3-х, и не более 7.

Задания открытой формы служат для определения степени усвоения фактологических событий. Соответственно дидактическими единицами являются: понятия, определения, правила, принципы и т.д.

К заданиям открытой формы относятся:

- поле ввода (предлагается поле ввода, в которое следует ввести ответ);
- несколько пропущенных слов (предлагается заполнить пропуски);
- несколько полей ввода (предлагается ввести несколько значений).

Задание открытой формы имеет вид неполного утверждения, в котором отсутствует один (или несколько элементов), который (которые) необходимо вписать или ввести с клавиатуры компьютера. В данном тестовом задании требуется четкая формулировка, требующая однозначного ответа. Каждое поле ввода соответствует одному слову. Количество пропусков (полей ввода) не должно быть больше трех (для тестовых заданий типа «Несколько полей ввода» допускается до пяти). Образцовое решение (правильный ответ) должно содержать все возможные варианты ответов (синонимичный ряд, цифровая и словесная форма чисел и т.д.).

Задания на установление соответствия служат для определения степени знания о взаимосвязях и зависимостях между компонентами учебной дисциплины.



Задание имеет вид двух групп элементов (столбцов) и формулировки критерия выбора соответствия. Соответствие устанавливается по принципу 1:1. Т.е. одному элементу 1-ой группы (левого столбца) соответствует только один элемент 2-ой группы (правого столбца).

В тестовом задании на упорядочение предлагается установить правильную последовательность предложенных объектов (слова, словосочетания, предложения, формулы, рисунки и т.

#### **Методические рекомендации по выполнению контрольных работ**

Контрольная работа выполняется по вариантам. На бланке указывается факультет, курс, группа, ФИО студента. Вопросы строятся на основе тестовых и ситуативных заданий. В тестовых заданиях, выбирается правильный(ые) ответ(ы). При решении ситуативных заданий выбирается правильная последовательность действий в рассматриваемой ситуации.

Проверка контрольной работы позволяет выявить и исправить допущенные студентами ошибки, указать, какие вопросы дисциплины ими недостаточно усвоены и требуют доработки. Студент должен внимательно ознакомиться с письменными замечаниями преподавателя и приступить к их исправлению, для чего еще раз повторить соответствующий материал.

#### **Методические рекомендации по подготовке к промежуточной аттестации по дисциплине**

Изучение дисциплин завершается промежуточной аттестацией – сдачей. Зачет является формой итогового контроля знаний и умений, полученных на лекциях, семинарских, практических занятиях и в процессе самостоятельной работы.

В период подготовки к зачету студенты вновь обращаются к пройденному учебному материалу. При этом они не только скрепляют полученные знания, но и получают новые. Подготовка студента к зачету включает в себя три этапа: 1) самостоятельная работа в течение семестра; 2) непосредственная подготовка в дни, предшествующие зачету с оценкой по темам курса; 3) подготовка к ответу на вопросы, содержащиеся в вопросах к зачету.

Литература для подготовки к зачету рекомендуется преподавателем и указана в рабочей программе дисциплины. Для полноты учебной информации и ее сравнения лучше использовать не менее двух учебников, учебных пособий. Студент вправе сам придерживаться любой из представленных в учебниках точек зрения по спорной проблеме (в том числе отличной от преподавателя), но при условии достаточной аргументации.

Важным источником подготовки к зачету является конспект лекций, где учебный материал дается в систематизированном виде, основные положения его детализируются, подкрепляются современными фактами и информацией, которые в силу новизны не вошли в печатные источники. В ходе подготовки к зачету студентам необходимо обращать внимание не только на уровень запоминания, но и на степень понимания излагаемых проблем.

К зачету допускаются студенты, выполнившие все необходимые задания, предусмотренные рабочей программой дисциплины.

Зачет принимается лектором по вопросам, охватывающим весь пройденный материал дисциплины. На подготовку к зачету отводится время в период зачетно-экзаменационной сессии. На подготовку к ответу по вопросам к зачету студенту дается 1 академический час (45 минут) с момента получения билета. По окончании ответа экзаменатор может задать студенту дополнительные и уточняющие вопросы. Положительным также будет стремление студента изложить различные точки зрения на рассматриваемую проблему, выразить свое отношение к ней, применить теоретические знания на практике. Результаты зачета объявляются студенту после окончания ответа в день сдачи

#### **Методические рекомендации по подготовке к зачету (экзамену)**

Студенты сдают зачеты (экзамены) в конце теоретического обучения. К зачету (экзамену) допускается студент, выполнивший в полном объеме задания, предусмотренные в рабочей программе. В случае пропуска каких-либо видов учебных занятий по уважительным или неуважительным причинам студент самостоятельно выполняет и сдает на проверку в письменном виде общие или индивидуальные задания, определяемые преподавателем.

Зачет (экзамен) по теоретическому курсу проходит в устной или письменной форме (определяется преподавателем) на основе перечня вопросов, которые отражают содержание действующей рабочей программы учебной дисциплины.

Студентам рекомендуется:

- готовиться к зачету (экзамену) в группе (два-три человека);
- внимательно прочитать вопросы к зачету (экзамену);
- составить план ответа на каждый вопрос, выделив ключевые моменты материала;
- изучив несколько вопросов, обсудить их с однокурсниками.

Ответ должен быть аргументированным.

Результаты сдачи зачетов оцениваются отметкой «зачтено» или «незачтено». Результаты сдачи экзаменов оцениваются отметкой «отлично», «хорошо», «удовлетворительно» или «неудовлетворительно».

#### **По подготовке к практическим занятиям**

Цель практических занятий – углубление, расширение, детализация знаний, полученных на лекциях в обобщенной форме, содействие выработке умений использовать теоретический материал для решения практических задач в области изучаемой дисциплины и навыков, необходимых для формирования компетенций по дисциплине.

Студентам следует:

- проводить предварительную подготовку к практическому занятию, просматривая конспекты лекций, рекомендованную литературу, Интернет-ресурсы;

- приносить с собой рекомендованную преподавателем к конкретному занятию литературу;
  - в начале занятий задать преподавателю вопросы по материалу, вызвавшему затруднения в ходе самостоятельной работы;
  - соотносить теоретический материал с современным состоянием дел, так как в содержании предмета могут появиться изменения, дополнения, которые не всегда отражены в учебной литературе;
  - доводить каждое задание до окончательного решения, демонстрировать понимание проведенных расчетов (анализов, ситуаций);
  - в случае затруднений обращаться к преподавателю;
  - в ходе устного опроса не отвлекаться, давать конкретные, четкие ответы по существу вопросов.
- Студентам, пропустившим занятия (независимо от причин), или не выполнившим рассматриваемые на занятии задания, рекомендуется не позже чем в двухнедельный срок явиться на консультацию к преподавателю и отчитаться по теме занятия.

### **Учебно-методическое обеспечение для самостоятельной работы студентов по дисциплине**

#### **Вопросы для самопроверки:**

#### **ЧТЕНИЕ**

Task 1. Read the text and decide whether the following statements (1-5) agree with the information given in the text. Mark them:

T (True) if the statement agrees with the text

F (False) if the statement does not agree with the text

NG (Not Given) if there is no information about this in the text

1. Women love shopping, while men hate it.
2. Addiction to shopping can have negative impact on one's life.
3. People tend to buy more when they are not content with their lives.
4. A lot of people use credit cards as this simplifies budget management.
5. Shopaholics are more difficult to cure than people with alcohol or drug addiction.

#### **WHEN SHOPPING IS A PROBLEM**

For a lot of people, shopping is a chore, something tedious, yet necessary – like housework. For others, shopping is fun, a release from the world of work. For a minority, however, shopping can be as dangerous as consuming too much alcohol or abusing drugs.

For these “shopaholics”, a trip to a department store can become a way of fueling an addiction.

How does this happen and why? Psychologists believe that the “shopaholic” views spending money as a form of escapism and a means of achieving happiness. The real problem starts, however, when the constant need to buy new things starts interfering with a person's life. People who become addicted to the excitement of shopping believe that buying something new will make their lives happier and more fulfilling.

People frequently become shopaholics because their lives are emotionally empty. It is often a sign of chronic depression. People fill their lives with “things” because they can't face their own unhappiness. Shopping then becomes a form of therapy. According to experts, women are particularly prone to this sort of behavior. This may be because so much advertising is targeted at women. Magazine and television advertising aimed at them as career women, wives and mothers, puts women under a lot of pressure to buy.

Buying your way out of an emotional crisis is not a healthy option, though. Spending can get out of control. People get caught in a situation in which the “high” of spending money is soon replaced by disappointment, and finally depression, as the debts pile up. New things quickly lose their attraction and then the desire to shop and spend starts all over again.

The widespread use of credit cards has led to a marked increase in the number of shopaholics. According to experts, the banks have made credit cards too easy to obtain, with the result that more and more people are using them. Using a credit card gives one the illusion that no money is being spent. People can go on for years, spending vast sums on credit without realizing it. As a result, they end up either with huge overdrafts or in court, filing for bankruptcy.

Unlike a dependency on alcohol or drugs, an addiction to shopping and spending money is less easy to detect but, as with other forms of addiction, the “shopaholic” is also in need of professional help. It seems, then, that the solution to the problem lies with the therapists who specialize in this disorder, and with the patients themselves. Getting to the root of the shopaholic's depression and helping the shopaholic to face up to and cope with the real problems that trigger their shopping mania is the only practical approach. Buying yet another dress is not the answer.

Task 2. Read the text below and complete the sentences 6-10. Write no more than three words.

6. Scientists believe that there is a number of ways to think about time, which are distributed equally among the past, the present and the future: .....2..... time zones each.
7. People who keep family records and remember good times are called .....past positive thinkers.....
8. Present hedonists live for .....pleasure....., trying to seek sensation and avoid pain.
9. People who prefer work to play and don't give in to temptation make decisions on the ground of .....potential consequence.....
10. Future fatalists have a strong belief in life after death and importance of .....success..... in life.

According to social psychologists, there are six ways of thinking about time, which are called personal time zones. The first two are based in the past. Past positive thinkers spend most of their time in the state of nostalgia, finely remembering moments such as birthdays, marriages and important achievements in their life. These are the kind of people who keep family records, books and photo albums. People living in the past negative time zone are also absorbed by earlier times, but they focus on all the bad things: regrets, failures, poor decisions. They spend a lot of time thinking about how life could have been.

Then we have people who live in the present. Present hedonists are driven by pleasure and immediate sensation. Their life model is to have a good time and avoid pain. Present fatalists live in the moment too, but they think this moment is a product of circumstances entirely beyond their control. It's their fate; whether it's poverty, religion or society itself. Something stops these people from thinking they can play a role and changing their outcome in life. Life simply is and that's that.

Looking at the future time zone we can see that people who classify this future active are the planners and go-getters. They work rather than play and resist temptation. Decisions are made based on potential consequences, not on the experience itself. A second future-orientated perspective, future fatalistic, is driven by the certainty of life after death and some kind of a judgment day when they'll be assessed on how virtuously they've lived and what success they've had in their lives.

## ПИСЬМО

### Task 1

1. Write a paragraph comparing/contrasting life in a large city and in the countryside. Write 120-150 words.
2. Write a paragraph to describe your favorite pastime. Write 120-150 words.
3. Write a paragraph to explain the reasons why social networking is so popular with young people nowadays. Write 120-150 words.

## ГОВОРЕНИЕ

Task 1. In 1 minute be ready to describe someone you know who is popular in your neighborhood.

You should say:

who this person is

when you first met this person

what sort of person he/she is

Task 2. Answer the following questions. Express and justify your opinion.

1. Do you think it's important to have good communication skills to do a job well? (Why? / Why not?)
2. Some people think it is best to plan their lives carefully; others prefer to make spontaneous decisions. What is your opinion? (Why? / Why not?)
3. Do you prefer to get the news from newspapers, television or the Internet? (Why?)

### Задания для самостоятельной работы:

1. Самостоятельное изучение основной и дополнительной литературы.

## 11.7. Методические рекомендации по обучению лиц с ограниченными возможностями здоровья и инвалидов

Профессорско-преподавательский состав знакомится с психолого-физиологическими особенностями обучающихся инвалидов и лиц с ограниченными возможностями здоровья, индивидуальными программами реабилитации инвалидов (при наличии). При необходимости осуществляется дополнительная поддержка преподавания психологами, социальными работниками, прошедшими подготовку ассистентами.

Предполагается использовать социально-активные и рефлексивные методы обучения, технологии социокультурной реабилитации с целью оказания помощи в установлении полноценных межличностных отношений с другими студентами, создании комфортного психологического климата в студенческой группе. Подбор и разработка учебных материалов производится с учетом предоставления материала в различных формах: аудиальной, визуальной, с использованием специальных технических средств и информационных систем.

Освоение дисциплины лицами с ОВЗ осуществляется с использованием средств обучения общего и специального назначения (персонального и коллективного использования).

Для студентов с ОВЗ предусматривается доступная форма предоставления заданий оценочных средств, а именно:

- в печатной или электронной форме (для лиц с нарушениями опорно-двигательного аппарата);
- в печатной форме или электронной форме с увеличенным шрифтом и контрастностью (для лиц с нарушениями слуха, речи, зрения);
- методом чтения ассистентом задания вслух (для лиц с нарушениями зрения).

Индивидуальные задания выполняются методом вычислительного эксперимента.

Студентам с инвалидностью увеличивается время на подготовку ответов на контрольные вопросы. Для таких студентов предусматривается доступная форма предоставления ответов на задания, а именно:

- письменно на бумаге или набором ответов на компьютере (для лиц с нарушениями слуха, речи);
- выбором ответа из возможных вариантов при тестировании с использованием услуг ассистента (для лиц с нарушениями опорно-двигательного аппарата);
- устно (для лиц с нарушениями зрения, опорно-двигательного аппарата).

При необходимости для обучающихся с инвалидностью процедура оценивания результатов обучения может проводиться в несколько этапов.

## 12. УЧЕБНО-МЕТОДИЧЕСКОЕ И ИНФОРМАЦИОННОЕ ОБЕСПЕЧЕНИЕ ДИСЦИПЛИНЫ

Информационную поддержку освоения дисциплины осуществляет библиотека Института, которая обеспечивает обучающихся основной учебной, учебно-методической и научной литературой, необходимой для организации образовательного процесса по дисциплине. Общий объем многоотраслевого фонда на 01.03.2021 г составляет более 405 000 экз.

Библиотека располагает учебной, учебно-методической и научно-технической литературой в форме печатных и электронных изданий, а также включает официальные, справочно-библиографические, специализированные отечественные и зарубежные периодические и информационные издания. Библиотека обеспечивает доступ к профессиональным базам данных, информационным, справочным и поисковым системам.

Каждый обучающийся обеспечен свободным доступом из любой точки, в которой имеется доступ к сети Интернет и к электронно-библиотечной системе (ЭБС) Института и Университета, которая содержит различные издания по основным изучаемым дисциплинам и сформирована по согласованию с правообладателями учебной и учебно-методической литературы.

Полный перечень электронных информационных ресурсов, используемых в процессе обучения, представлен в основной образовательной программе.

### 12.1. Перечень основной и дополнительной литературы, необходимой для освоения дисциплины

#### а) основная литература

Основная литература	Режим доступа	Обеспеченность
Полякова Т.Ю., Синявская Е.В., Тынкова О.И., Улановская Э.С. Английский язык для инженеров. М.: Высш. шк., 2000. – 463 с.	Библиотека НИ РХТУ	Да

#### б) дополнительная литература

Дополнительная литература	Режим доступа	Обеспеченность
1. Алексеева Н.В., Горюнова Е.М., Шатрова Т.И. Учебное пособие по развитию навыков устной речи. 1 часть /ФГБОУ ВПО «РХТУ им. Д.И. Менделеева», Новомосковский институт (филиал); Новомосковск, 2012. – 60с.	1. <a href="http://moodle.nirhtu.ru/mod/resource/view.php?id=12691">http://moodle.nirhtu.ru/mod/resource/view.php?id=12691</a> (дата обращения 28.11.2022)	Да
2. Алексеева Н.В., Горюнова Е.М., Шатрова Т.И. «Английский язык». Учебное пособие по практике устной речи. Часть 2 / ФГБОУ ВПО «РХТУ им. Д.И. Менделеева», Новомосковский институт (филиал); Новомосковск, 2013. – 80с.	2. <a href="http://moodle.nirhtu.ru/mod/resource/view.php?id=12691">http://moodle.nirhtu.ru/mod/resource/view.php?id=12691</a> (дата обращения 28.11.2022)	Да

### 12.2. Информационные и информационно-образовательные ресурсы

При освоении дисциплины студенты должны использовать информационные и информационно-образовательные ресурсы следующих порталов и сайтов:

1. Страница кафедры «Русский язык гуманитарные дисциплины» - Режим доступа: <http://www.nirhtu.ru/faculties/preparatory/lang.html>
2. Учебные материалы кафедры «Русский язык и гуманитарные дисциплины» на сайте ВУЗа - Режим

### 13. МАТЕРИАЛЬНО-ТЕХНИЧЕСКОЕ ОБЕСПЕЧЕНИЕ ДИСЦИПЛИНЫ

Учебные аудитории для проведения занятий лекционного типа, занятий семинарского типа, групповых и индивидуальных консультаций, текущего контроля и промежуточной аттестации, а также помещения для самостоятельной работы обучающихся, оснащенные компьютерной техникой с возможностью подключения к сети «Интернет» и обеспеченные доступом в электронную информационно-образовательную среду Института, помещения для хранения и профилактического обслуживания учебного оборудования

Наименование специальных помещений и помещений для самостоятельной работы	Оснащенность специальных помещений и помещений для самостоятельной работы	Приспособленность помещений для использования инвалидами и лицами с ограниченными возможностями здоровья
Аудитория для проведения занятий семинарского типа. 166 (корпус 5) ул. Дружбы, 8	Учебные столы, стулья, доска, мел	приспособлено (указать что именно)
Аудитория для проведения занятий семинарского типа. 172а (корпус 5) ул. Дружбы, 8	Учебные столы, стулья, доска, мел	приспособлено (указать что именно)
Аудитория для проведения занятий семинарского типа. 172 (корпус 5) ул. Дружбы, 8	Учебные столы, стулья, доска, мел	приспособлено (указать что именно)
Аудитория для проведения занятий семинарского типа. 183а (корпус 5) ул. Дружбы, 8	Учебные столы, стулья, доска, мел	приспособлено (указать что именно)
Аудитория для проведения занятий семинарского типа. 185 (корпус 5) ул. Дружбы, 8	Учебные столы, стулья, доска, мел	приспособлено (указать что именно)
Аудитория для групповых и индивидуальных консультаций обучающихся 185а (корпус 5) ул. Дружбы, 8	Учебные столы, стулья, доска, мел	приспособлено (указать что именно)
Аудитория для текущего контроля и промежуточной аттестации 185а (корпус 5) ул. Дружбы, 8	Учебные столы, стулья, доска, мел	
Аудитория для самостоятельной работы студентов 409 (корпус 4) ул. Дружбы, 8	Комплекты учебной мебели, персональные компьютеры с возможностью подключения к сети «Интернет» и обеспеченные доступом в электронную информационно-образовательную среду Презентационная техника: экран - Lumien Master Picture 180*180 настенный; компьютеры - 11 шт. компьютерный комплекс в сборе Intel G1630 / H61M - K/2 Desktop /19.5 Philips +наушники Philips 2 шт.; проектор - Aser X 123DLP 3000 Lm + кронштейн - KROMAX PROJECTOR - 10.	

\* Для инвалидов и лиц с ограниченными возможностями здоровья есть возможность проводить лекционные занятия и занятия семинарского типа на 1-ых этажах учебных корпусов. Возле входных дверей

в учебные корпуса установлен звонок в дежурную сотруднику. Предусмотрены широкие дверные проемы. Имеются специализированные кабинеты для самостоятельной и индивидуальной работы, оснащенные ПК.

### Программное обеспечение

1. Операционная система - MS Windows 7, бессрочная лицензия в рамках подписки Azure Dev Tools for Teaching (бывший Microsoft Imagine Premium (бывший DreamSpark - [The Novomoskovsk university \(the branch\) - EMDEPT - DreamSpark Premium](http://e5.onthehub.com/WebStore/Welcome.aspx?vsro=8&ws=9f5a10ad-c98b-e011-969d-0030487d8897) <http://e5.onthehub.com/WebStore/Welcome.aspx?vsro=8&ws=9f5a10ad-c98b-e011-969d-0030487d8897>. Номер учетной записи e5: 100039214))

2. MS Word, MS Excel, MS PowerPoint из пакета MS Office 365A1 распространяется под лицензией в рамках подписки Azure Dev Tools for Teaching (бывший Microsoft Imagine Premium (бывший DreamSpark - [The Novomoskovsk university \(the branch\) - EMDEPT - DreamSpark Premium](http://e5.onthehub.com/WebStore/Welcome.aspx?vsro=8&ws=9f5a10ad-c98b-e011-969d-0030487d8897) <http://e5.onthehub.com/WebStore/Welcome.aspx?vsro=8&ws=9f5a10ad-c98b-e011-969d-0030487d8897>. Номер учетной записи e5: 100039214))

3. Архиватор 7zip (распространяется под лицензией GNU LGPL license)

4. Adobe Acrobat Reader - ПО [Acrobat Reader DC](https://acrobat.adobe.com/ru/ru/acrobat/pdf-reader/volume-distribution.html) и мобильное приложение Acrobat Reader являются бесплатными и доступны для корпоративного распространения (<https://acrobat.adobe.com/ru/ru/acrobat/pdf-reader/volume-distribution.html>).

5. Браузер Mozilla Firefox (распространяется под лицензией Mozilla Public License 2.0 (MPL))

### Печатные и электронные образовательные и информационные ресурсы:

Информационно-методические материалы: учебные пособия по дисциплине; раздаточный материал к разделам лекционного курса;

Электронные образовательные ресурсы: учебно-методические разработки в электронном виде; справочные материалы в печатном и электронном виде; кафедральная библиотека электронных изданий

## 14. ТРЕБОВАНИЯ К ОЦЕНКЕ КАЧЕСТВА ОСВОЕНИЯ ДИСЦИПЛИНЫ

Раздел дисциплины	Основные показатели оценки	Формы и методы контроля и оценки*
Раздел 1. Личные связи и контакты.	<b>Знать:</b> • социокультурные стереотипы речевого и неречевого поведения на иностранном и родном языках, степень их совместимости / несовместимости;	yo, ДЗ
Раздел 2. Контакты в ситуациях бытового общения. Путешествие.	• требования к речевому и языковому оформлению устных и письменных высказываний с учетом специфики иноязычной культуры;	yo, ДЗ
Раздел 3. Контакты в ситуациях бытового общения. В отеле.	• основные способы работы над языковым и речевым материалом;	yo, ДЗ
Раздел 4. Контакты в ситуациях бытового общения. Еда. Магазины. Покупки.	• основные ресурсы, с помощью которых можно эффективно восполнить имеющиеся пробелы в языковом образовании (типы словарей, справочников, компьютерных программ, информационных сайтов);	yo, ДЗ
Раздел 5. Выдающиеся личности стран изучаемого языка.	<b>Уметь:</b> <b>в области аудирования:</b> воспринимать на слух и понимать основное содержание аутентичных общественно-политических, публицистических (медийных) и прагматических текстов, относящихся к различным типам речи (сообщение, рассказ), а также выделять в них значимую/запрашиваемую информацию;	yo, ДЗ
Раздел 6. Контакты в ситуациях бытового общения. Здоровье.	<b>в области чтения:</b> понимать основное содержание аутентичных общественно-политических, публицистических и прагматических текстов (информационных буклетов, брошюр/проспектов), научно-популярных текстов, блогов/веб-сайтов; выделять значимую/запрашиваемую информацию из прагматических текстов справочно-информационного и рекламного характера;	yo, ДЗ, КР
Раздел 7. Межкультурная коммуникация. Проблемы современной молодежи.	<b>в области говорения:</b> начинать, вести/поддерживать и заканчивать <i>диалог-расспрос</i> об увиденном, прочитанном, диалог-обмен мнениями и диалог-интервью/собеседование при приеме на работу, соблюдая нормы речевого этикета, при необходимости используя стратегии преодоления затруднений в процессе коммуникации (переспрос, перефразирование и др.); расспрашивать собеседника, задавать вопросы и отвечать на них, высказывать свое мнение, просьбу, отвечать на предложение собеседника (принятие предложения или отказ);	yo, ДЗ
Раздел 8. Общение по телефону.		yo, ДЗ,
Раздел 9. Контакты в профессиональной сфере.		yo, ДЗ
Раздел 10. Составление резюме.		yo, ДЗ
Раздел 11. Устройство на работу.		yo, ДЗ КР

	делать сообщения и выстраивать монолог-описание, монолог-повествование и монолог-рассуждение; участвовать в анализе или обсуждении проблемы;	yo, ДЗ
	<b>в области письма:</b> заполнять формуляры и бланки	yo, ДЗ
Раздел 12. Деловая переписка.	прагматического характера; вести запись основных мыслей и фактов (из аудиотекстов и текстов для чтения), а также запись тезисов устного выступления/письменного доклада по изучаемой проблематике; поддерживать контакты при помощи электронной почты (писать электронные письма личного характера) и форумов (анализировать и обсуждать письменные работы одноклассников); писать эссе на заданную тему;	yo, ДЗ
Раздел 13. Роль иностранного языка в будущей профессии.	выполнять письменный перевод печатных текстов с иностранного языка на русский и с русского языка на иностранный в рамках профессиональной сферы общения;	yo, ДЗ
	<b>Владеть:</b>	yo, ДЗ КР
Раздел 14. Социокультурный портрет страны изучаемого языка.	<ul style="list-style-type: none"> <li>• стратегиями восприятия, анализа, создания устных и письменных текстов разных типов и жанров;</li> <li>• компенсаторными умениями, помогающими преодолеть затруднения в коммуникации, вызванные объективными и субъективными, социокультурными причинами.</li> </ul>	yo, ДЗ
Раздел 15. Столица страны изучаемого языка.	<ul style="list-style-type: none"> <li>• стратегиями проведения сопоставительного анализа факторов культуры различных стран;</li> <li>• приемами самостоятельной работы с языковым материалом (лексикой, грамматикой, фонетикой) с использованием справочной и учебной литературы, компьютерных программ и информационных сайтов.</li> </ul>	yo, ДЗ
Раздел 16. Города страны изучаемого языка.		yo, ДЗ
Раздел 17. Страны изучаемого языка.		yo, ДЗ КР
Раздел 18. Обычаи и традиции страны изучаемого языка		
Раздел 19. Развитие и современный уровень теплотехники в странах изучаемого языка.		
Раздел 20. Социокультурный портрет Российской Федерации.		
Раздел 21. Москва – столица России.		
Раздел 22. Мой родной город.		
Раздел 23. Образование в России.		
Раздел 24. Обычаи и традиции в России.		
Раздел 25. Развитие и современный уровень теплотехники в России.		

\*yo – оценка при устном опросе

ДЗ – оценка за выполнение домашней работы (подготовка доклада)

КР – выполнение контрольной работы

**АННОТАЦИЯ**  
**рабочей программы дисциплины**  
 Б1.0.01 Иностранный язык

**1. Общая трудоемкость** (з.е./ ак. час): 9 / 324. Форма промежуточного контроля: зачет, зачет, зачет, экзамен. Дисциплина изучается на 1 и 2 курсах в 1,2,3 и 4 семестрах.

**2. Место дисциплины в структуре образовательной программы**

Дисциплина «Иностранный язык» относится к Обязательной части блока 1 Дисциплины (модули).  
 Дисциплина базируется на дисциплинах (модулях): Деловые коммуникации и Культурология.

**3. Цель и задачи изучения дисциплины**

Целью освоения дисциплины является формирование способности к коммуникации в устной и письменной формах на иностранном языке для решения задач межличностного и межкультурного взаимодействия.

Задачи преподавания дисциплины:

- комплексное формирование речевых умений в устной и письменной речи, языковых навыков и социокультурной осведомленности в диапазоне указанных уровней коммуникативной компетенции;
- развитие когнитивных и исследовательских умений с использованием ресурсов на иностранном языке в ходе аудиторной и самостоятельной работы;
- комплексное формирование речевых умений в устной и письменной речи, навыков работы с разными видами текстов;
- расширение кругозора и повышение общей гуманитарной культуры и информационного запаса у студентов;
- развитие информационной культуры: поиск и систематизация необходимой информации, определение степени ее достоверности, реферирование и использование для создания собственных текстов различной направленности; работа с большими объемами информации на иностранном языке;
- формирование готовности к восприятию чужой культуры во всех её проявлениях, способности адекватно реагировать на проявления незнакомого и преодолевать коммуникативные барьеры, связанные с этим;
- воспитание толерантности и уважения к духовным ценностям разных стран и народов;
- формирование готовности представлять результаты исследований в устной и письменной форме с учетом принятых в стране изучаемого языка академических норм и требований к оформлению соответствующих текстов;
- развитие умений работать в команде, выполнять коллективные проекты;
- формирование понятийного и терминологического аппарата по выбранному направлению подготовки и пониманию специфики научных исследований в выбранной области знания.

**4. Содержание дисциплины**

№ разд ела	Наименование раздела дисциплины	Содержание раздела
1.	Личные связи и контакты.	О себе. Моя семья. Моя биография. Мои друзья.
	Контакты в ситуациях бытового общения. Путешествие.	Городской транспорт. На таможне. Паспортный контроль. Путешествие разными видами транспорта.
	Контакты в ситуациях бытового общения. В отеле.	Резервирование номера по телефону. Заселение в отель. Обстановка в отеле. Пользование услугами.
	Контакты в ситуациях бытового общения. Еда. Магазины. Покупки.	Еда. Особенности питания в странах изучаемого языка. В кафе и ресторане. В супермаркете.
	Выдающиеся личности стран изучаемого языка.	Выдающиеся ученые, писатели, музыканты, деятели искусства, политики, их биографии и достижения.
	Контакты в ситуациях бытового общения. Здоровье.	Защита и укрепление здоровья. Вредные привычки. У врача.
	Межкультурная коммуникация.	Проблемы молодежи в современном мире. Свободное время. Увлечения. Интернет.



Проблемы современной молодежи.	
Общение по телефону.	Общение с друзьями. Деловые переговоры по телефону.
Контакты в профессиональной сфере.	В офисе. Деловые переговоры.
Составление резюме.	Правила составления резюме.
Устройство на работу.	Поиск работы. Собеседование.
Деловая переписка.	Правила оформления деловых писем.
Роль иностранного языка в будущей профессии.	Моя будущая профессия. Роль иностранного языка в будущей профессии.
Социокультурный портрет страны изучаемого языка.	Великобритания. История страны и языка, географическое положение, государственное, политическое устройство, культурные ценности.
Столица страны изучаемого языка.	Лондон. История города, достопримечательности, развитие индустрии, культура.
Города страны изучаемого языка.	Наиболее известные города стран изучаемого языка, их развитие, достопримечательности.
Страны изучаемого языка.	Англоговорящие страны. Основная информация.
Обычаи и традиции страны изучаемого языка.	Обычаи, традиции, обряды, праздники, образ жизни.
Развитие и современный уровень теплотехники в странах	История развития теплотехники, современный уровень развития теплотехники.
Социокультурный портрет Российской Федерации.	История страны и языка, географическое положение, государственное, политическое устройство, культурные ценности.
Москва – столица России.	История города, достопримечательности, развитие индустрии, культура.
Мой родной город.	История родного города, достопримечательности, промышленность, культурные и образовательные учреждения.
Образование в России.	История образования в России. Современная система образования. Д.И. Менделеев. Наш институт.
Обычаи и традиции в России.	Обычаи, традиции, обряды, праздники, образ жизни.
Развитие и современный уровень теплотехники в России.	История развития теплотехники, современный уровень развития теплотехники.

## 5 Планируемые результаты обучения по дисциплине, обеспечивающие достижение планируемых результатов освоения образовательной программы

Изучение дисциплины направлено на формирование следующих компетенций:

Код компетенции	Содержание компетенции (результаты освоения ОПОП)	Код и наименование индикатора достижения компетенции, закрепленного за дисциплиной	Перечень планируемых результатов обучения по дисциплине
УК-4	Способен осуществлять деловую коммуникацию в устной и письменной формах на государственном языке Российской Федерации и иностранном(ых) языке(ах)	УК-4.1. Выбирает стиль общения на государственном языке РФ и иностранном языке в зависимости от цели и условий партнерства; адаптирует речь, стиль общения и язык жестов к ситуациям взаимодействия; УК-4.2 Выполняет перевод профессиональных текстов с иностранного языка на государственный язык РФ и с государственного языка РФ на иностранный УК-4.3. Ведет деловую	<b>Знать:</b> <ul style="list-style-type: none"> <li>социокультурные стереотипы речевого и неречевого поведения на иностранном и родном языках, степень их совместимости / несовместимости;</li> <li>требования к речевому и языковому оформлению устных и письменных высказываний с учетом специфики иноязычной культуры;</li> <li>основные способы работы над языковым и речевым материалом;</li> <li>основные ресурсы, с помощью которых можно эффективно восполнить имеющиеся пробелы в языковом образовании (типы словарей,</li> </ul>

		<p>переписку на государственном языке РФ и иностранном языке с учетом особенностей стилистики официальных и неофициальных писем и социокультурных различий в формате корреспонденции; УК-4.4. Представляет свою точку зрения при деловом общении и в публичных выступлениях</p>	<p>справочников, компьютерных программ, информационных сайтов);</p> <p><b>Уметь:</b></p> <p><b>в области аудирования:</b> воспринимать на слух и понимать основное содержание аутентичных общественно-политических, публицистических (медийных) и прагматических текстов, относящихся к различным типам речи (сообщение, рассказ), а также выделять в них значимую/запрашиваемую информацию;</p> <p><b>в области чтения:</b> понимать основное содержание аутентичных общественно-политических, публицистических и прагматических текстов (информационных буклетов, брошюр/проспектов), научно-популярных текстов, блогов/веб-сайтов; выделять значимую/запрашиваемую информацию из прагматических текстов справочно-информационного и рекламного характера;</p> <p><b>в области говорения:</b> начинать, вести/поддерживать и заканчивать <i>диалог-расспрос</i> об увиденном, прочитанном, диалог-обмен мнениями и диалог-интервью/собеседование при приеме на работу, соблюдая нормы речевого этикета, при необходимости используя стратегии преодоления затруднений в процессе коммуникации (переспрос, перефразирование и др.); расспрашивать собеседника, задавать вопросы и отвечать на них, высказывать свое мнение, просьбу, отвечать на предложение собеседника (принятие предложения или отказ); делать сообщения и выстраивать монолог-описание, монолог-повествование и монолог-рассуждение; участвовать в анализе или обсуждении проблемы;</p> <p><b>в области письма:</b> заполнять формуляры и бланки прагматического характера; вести запись основных мыслей и фактов (из аудиотекстов и текстов для чтения), а также запись тезисов устного выступления/письменного доклада по изучаемой проблематике; поддерживать контакты при помощи электронной почты (писать электронные письма личного характера) и форумов (анализировать и обсуждать письменные работы одноклассников); писать эссе на заданную тему; выполнять письменный перевод печатных текстов с иностранного языка на русский и с русского языка на иностранный в рамках профессиональной сферы общения;</p> <p><b>Владеть:</b></p> <ul style="list-style-type: none"> <li>• стратегиями восприятия, анализа, создания устных и письменных текстов разных типов и жанров;</li> <li>• компенсаторными умениями, помогающими преодолеть затруднения в коммуникации, вызванные объективными и</li> </ul>
--	--	---	---

			<p>субъективными, социокультурными причинами.</p> <ul style="list-style-type: none"> <li>• стратегиями проведения сопоставительного анализа факторов культуры различных стран;</li> <li>• приемами самостоятельной работы с языковым материалом (лексикой, грамматикой, фонетикой) с использованием справочной и учебной литературы, компьютерных программ и информационных сайтов.</li> </ul>
--	--	--	--

#### 6. Виды учебной работы и их объем

Вид учебной работы	Всего час.	Семестр (ы) час			
		1	2	3	4
<b>Контактная работа обучающегося с педагогическими работниками (всего)</b>	<b>33</b>	<b>8,2</b>	<b>8,2</b>	<b>8,2</b>	<b>8,4</b>
<b>Контактная работа,</b>	<b>33</b>	<b>8,2</b>	<b>8,2</b>	<b>8,2</b>	<b>8,4</b>
в том числе:					
Практические занятия	32	8	8	8	8
КАТ	1	0,2	0,2	0,2	0,4
Консультация					
<b>Самостоятельная работа (всего)</b>	<b>271</b>	<b>60</b>	<b>60</b>	<b>60</b>	<b>91</b>
В том числе:					
<b>Контактная самостоятельная работа</b> (групповые консультации и индивидуальная работа обучающихся с педагогическим работником)	<b>20</b>	<b>5</b>	<b>5</b>	<b>5</b>	<b>5</b>
Проработка практического материала	116	25	25	25	41
Подготовка к лабораторным занятиям					
<i>Другие виды самостоятельной работы</i>					
Внеаудиторные практические задания	115	25	25	25	40
Подготовка к тестированию					
Промежуточная аттестации ( <b>зачет, экзамен</b> )	20	5	5	5	5
<b>Контактная работа – промежуточная аттестация</b>					
Подготовка к сдаче экзамена	19,65	3,8	3,8	3,8	8,6
<b>Общая трудоемкость</b> час.	<b>324</b>	<b>72</b>	<b>72</b>	<b>72</b>	<b>108</b>
з.е.	<b>9</b>	<b>2</b>	<b>2</b>	<b>2</b>	<b>3</b>

Дополнения и изменения к рабочей программе дисциплины

**«Б1.О.01 Иностранный язык»**

основной образовательной программы

Направление подготовки 13.03.01 «Теплоэнергетика и теплотехника»

Направленность (профиль) подготовки «Промышленная теплоэнергетика»

Номер изменения/дополнения	Содержание дополнения / изменения	Основание внесения изменения/дополнения
1.		протокол заседания Ученого совета № от ___ ___ 202__ г.
2		протокол заседания Ученого совета № от ___ ___ 202__ г.
		протокол заседания Ученого совета № от ___ ___ 202__ г.
		протокол заседания Ученого совета № от ___ ___ 202__ г.
		протокол заседания Ученого совета № от ___ ___ 202__ г.

МИНИСТЕРСТВО НАУКИ И ВЫСШЕГО ОБРАЗОВАНИЯ  
РОССИЙСКОЙ ФЕДЕРАЦИИ

Новомосковский институт (филиал)  
федерального государственного бюджетного образовательного учреждения высшего  
образования «Российский химико-технологический университет имени Д.И. Менделеева»

УТВЕРЖДАЮ

Зам. директора по УиНР Новомосковского института  
РХТУ им. Д.И. Менделеева

\_\_\_\_\_ Овчаров А.В.  
« \_\_\_\_\_ » \_\_\_\_\_ 2024 г.

**Рабочая программа дисциплины**

История России

Направление подготовки 13.03.01 «Теплоэнергетика и теплотехника»

Направленность (профиль) подготовки «Промышленная теплоэнергетика»

Квалификация выпускника Бакалавр

(бакалавр, магистр, дипломированный специалист)

Форма обучения заочная

(очная, очно-заочная и др.)

г. Новомосковск  
2024 г.

**Разработчик (ки):**

К.ист.н., доцент кафедры «Русский язык и гуманитарные дисциплины»  
Новомосковского института РХТУ им. Д.И. Менделеева

\_\_\_\_\_ Шакиров Ю.А.  
подпись

К.ф.н., доцент кафедры «Русский язык и гуманитарные дисциплины»  
Новомосковского института РХТУ им. Д.И. Менделеева

\_\_\_\_\_ Ситкевич Н.В.  
подпись

## 1. ОБЩИЕ ПОЛОЖЕНИЯ

### **Нормативные документы, используемые при разработке основной образовательной программы**

Нормативную правовую базу разработки рабочей программы дисциплины составляют:

- Федеральный закон от 29.12.2012 № 273-ФЗ «Об образовании в Российской Федерации»;
- Федеральный государственный образовательный стандарт высшего образования – бакалавриат по направлению подготовки 13.03.01 «Теплоэнергетика и теплотехника», утвержденным приказом Министерства образования и науки Российской Федерации от от 28.02.2018 № 143;

- Приказ Минобрнауки России от 06.04.2021 N 245 «Об утверждении Порядка организации и осуществления образовательной деятельности по образовательным программам высшего образования - программам бакалавриата, программам специалитета, программам магистратуры»;

- Приказ Министерства образования и науки РФ от 23.08.2017 № 816 «Об утверждении Порядка применения организациями, осуществляющими образовательную деятельность, электронного обучения, дистанционных образовательных технологий при реализации образовательных программ»;

- Приказ Министерства науки и высшего образования Российской Федерации, Министерства просвещения Российской Федерации от 05.08.2020 № 885/390 «О практической подготовке обучающихся»;

- Локальные нормативные акты Новомосковского института (филиала) РХТУ им. Д.И. Менделеева.

Рабочая программа дисциплины (далее – Программа, РПД) составлена в соответствии с требованиями Федерального государственного образовательного стандарта высшего образования (уровень бакалавриата) по направлению подготовки 13.03.01 «Теплоэнергетика и теплотехника», утвержденным приказом Министерства образования и науки Российской Федерации от от 28.02.2018 № 143, рекомендациями Учебно-методической комиссии НИ РХТУ им. Д.И. Менделеева и накопленным опытом преподавания дисциплины кафедрой «Русский язык и гуманитарные дисциплины» НИ РХТУ им. Д.И. Менделеева (далее – Институт).

Контроль успеваемости студентов ведется по принятой в Институте системе.

Рабочая программа дисциплины может быть реализована с применением электронного обучения и дистанционных образовательных технологий полностью или частично.

### **2. ЦЕЛЬ ОСВОЕНИЯ УЧЕБНОЙ ДИСЦИПЛИНЫ**

Целью освоения дисциплины является обеспечение базовой подготовки студентов в области исторического осмысления закономерностей общественного развития и на этой основе формирования гражданственности, патриотизма.

Задачи преподавания дисциплины являются:

- приобретение знаний о закономерностях, движущих силах и этапах исторического процесса, основных событиях и процессах мировой и отечественной истории;

- приобретение знаний о выдающихся деятелях отечественной и всеобщей истории;

- формирование и развитие умений исторически мыслить, соотносить общие исторические процессы и отдельные факты; выявлять существенные черты исторических процессов, явлений и событий;

- формирование и развитие умений извлекать уроки из исторических событий и на их основе принимать осознанные решения;

- приобретение и формирование навыков анализа исторических источников, преобразования информации в знание, осмысления процессов, событий и явлений в России и мировом сообществе в их динамике и взаимосвязи, руководствуясь принципами научной объективности и историзма.

### **3. МЕСТО ДИСЦИПЛИНЫ В СТРУКТУРЕ ОПОП**

Дисциплина «История (история России, всеобщая история)» относится к части, формируемой участниками образовательных отношений блока 1 Дисциплины (модули). Является обязательной для освоения в 1 и 2 семестрах на 1 курсе.

Дисциплина «История России» продолжает фундаментальную социально-гуманитарную подготовку, инициированной программами среднего образования в части курса истории, а успешное освоение курса в рамках направления подготовки (бакалавриат, специалитет) базируется, в первую очередь, на параллельной работе обучающихся в рамках содержательно смежных дисциплинах «Основы российской государственности», «Философия».

#### 4. ТРЕБОВАНИЯ К РЕЗУЛЬТАТАМ ОСВОЕНИЯ ДИСЦИПЛИНЫ

Изучение дисциплины направлено на приобретение следующих компетенций и индикаторов их достижения

Код компетенции	Содержание компетенции (результаты освоения ОПОП)	Код и наименование индикатора достижения компетенции, закрепленного за дисциплиной	Перечень планируемых результатов обучения по дисциплине
УК-5	УК-5 Способен воспринимать межкультурное разнообразие общества в социально-историческом, этическом и философском контекстах	УК-5.1 Демонстрирует толерантное восприятие социальных и культурных различий, уважительное и бережное отношение к историческому наследию и культурным традициям УК-5.3 Находит и использует необходимую для саморазвития и взаимодействия с другими людьми информацию о культурных особенностях и традициях различных социальных групп	<b>знать:</b> - закономерности, движущие силы и этапы исторического процесса, - основные события и тенденции развития мировой и отечественной истории; – основные этапы и ключевые события истории России и мира с древности до наших дней; - выдающихся деятелей отечественной и всеобщей истории <b>уметь:</b> - исторически мыслить, - соотносить общие исторические процессы и отдельные факты; - выявлять существенные черты исторических процессов, явлений и событий; - извлекать уроки из исторических событий и на их основе принимать осознанные решения . <b>владеть:</b> - навыками анализа исторических источников, - навыками преобразования информации в знание; - навыками осмысления процессов, событий и явлений в России и мировом сообществе в их динамике и взаимосвязи, руководствуясь принципами научной объективности и историзма.

#### 5. ОБЪЕМ ДИСЦИПЛИНЫ И ВИДЫ ОБРАЗОВАТЕЛЬНОГО ПРОЦЕССА

Общая трудоемкость дисциплины составляет 144 час или 4 зачетные единицы (з.е). (1 з.е. равна 27 астрономическим часам или 36 академическим часам в соответствии с требованиями локального нормативного акта Института). Дисциплина изучается на 1 курсе в 1 и 2 семестрах

Вид учебной работы	Всего			Семестр			
				1 семестр		2 семестр	
	з.е.	акад. ч	астр. ч.	з.е.	акад. ч	з.е.	акад. ч
<b>Общая трудоемкость дисциплины</b>	<b>4</b>	<b>144</b>	<b>108</b>	<b>2</b>	<b>72</b>	<b>2</b>	<b>72</b>
<b>Контактная работа обучающегося с педагогическими работниками (всего)</b>	<b>1,63</b>	<b>58,8</b>	<b>44,1</b>	<b>0,95</b>	<b>34,4</b>	<b>0,68</b>	<b>24,4</b>



<b>Контактная работа - аудиторные занятия:</b>	1,61	58	43,5	0,94	34	0,67	24
<b>В том числе:</b>							
Лекции	1,11	40	30	0,66	24	0,44	16
Практические занятия (ПЗ)	0,5	18	13,5	0,28	10	0,22	8
Контактная работа - промежуточная аттестация	0,02	0,8	0,6	0,01	0,4	0,01	0,4
<b>Самостоятельная работа (всего):</b>	<b>2,17</b>	<b>78</b>	<b>58,5</b>	<b>0,95</b>	<b>34</b>	<b>1,22</b>	<b>44</b>
в том числе:							
Самостоятельное изучение разделов дисциплины	1,06	38	28,5	0,39	14	0,66	24
Контрольная работа	1,11	40	30	0,56	20	0,56	20
<b>Форма(ы) контроля:</b>				<b>Зачет с оценкой</b>		<b>Зачет с оценкой</b>	
<b>Подготовка к зачету</b>	<b>0,2</b>	<b>7,2</b>	<b>5,4</b>	<b>0,1</b>	<b>3,6</b>	<b>0,1</b>	<b>36</b>

## 6. СОДЕРЖАНИЕ ДИСЦИПЛИНЫ

### 6.1 Разделы дисциплины и виды занятий

#### 1 семестр

№ п/п	Раздел дисциплины	ак. часов								
		Всего	в т.ч. в форме практ. подг. (при наличии)	Лекции	в т.ч. в форме практ. подг. (при наличии)	Прак. зан.	в т.ч. в форме практ. подг. (при наличии)	Лаб. работы	в т.ч. в форме практ. подг. (при наличии)	Сам. работа
1	История в системе социально-гуманитарных наук. Основы методологии исторической науки	10		6		1		-		3
2	Исследователь и исторический источник	10		6		1		-		3
3	Особенности становления государственности в России и мире	14		6		4		-		4
4	Русские земли в XIII-XV веках и европейское средневековье	14		6		4		-		4
	Контактная работа - промежуточная аттестация (зачет с оценкой)	0,4								
	Контрольная работа	20								20
	Подготовка к зачету	3,6								
	<b>ИТОГО</b>	<b>72</b>		<b>24</b>		<b>10</b>				<b>34</b>

#### 2 семестр

№ п/п	Раздел дисциплины	ак. часов								
		Всего	в т.ч. в форме практ. подг. (при наличии)	Лекции	в т.ч. в форме практ. подг. (при наличии)	Прак. зан.	в т.ч. в форме практ. подг. (при наличии)	Лаб. работы	в т.ч. в форме практ. подг. (при наличии)	Сам. работа
5	Россия в XVI-XVII веках в контексте развития европейской цивилизации	12		4		2		-		6
6	Россия и мир в XVIII – XIX веках: попытки модернизации и промышленный переворот	12		4		2		-		6
7	Россия и мир в XX веке	12		4		2		-		6
8	Россия и мир в XXI веке	12		4		2		-		6

Контактная работа - промежуточная аттестация (зачет с оценкой)	0,4								
Контрольная работа	20								20
Подготовка к зачету	3,6								
<b>ИТОГО</b>	<b>72</b>		<b>16</b>		<b>8</b>				<b>44</b>

## 6.2 Содержание разделов дисциплины

№ раздела	Наименование раздела дисциплины	Содержание раздела
1	<b>История в системе социально-гуманитарных наук. Основы методологии исторической науки.</b>	Место истории в системе наук. Объект и предмет исторической науки. Роль теории в познании прошлого. Теория и методология исторической науки. Сущность, формы, функции исторического знания. История России – неотъемлемая часть всемирной истории: общее и особенное в историческом развитии. Основные направления современной исторической науки.
2	<b>Исследователь и исторический источник</b>	Становление и развитие историографии как научной дисциплины. Источники по отечественной истории (письменные, вещественные, аудио-визуальные, научно-технические, изобразительные). Способы и формы получения, анализа и сохранения исторической информации.
3	<b>Особенности становления государственности в России и мире</b>	Пути политогенеза и этапы образования государства в свете современных научных данных. Разные типы общностей в догосударственный период. Проблемы этногенеза и роль миграций в становлении народов. Специфика цивилизаций (государство, общество, культура) Древнего Востока и античности. Территория России в системе Древнего мира. Древнейшие культуры Северной Евразии (неолит и бронзовый век). Страна ариев. Киммерийцы и скифы. Древние империи Центральной Азии. Скифские племена; греческие колонии в Северном Причерноморье; Великое Переселение народов в III-VI веках. Проблемы этногенеза и ранней истории славян в исторической науке. Падение Римской империи. Смена форм государственности. Варварские королевства. Государство франков. Меровинги и Каролинги. Этнокультурные и социально-политические процессы становления русской государственности. Традиционные формы социальной организации европейских народов в догосударственный период. Социально-экономические и политические изменения в недрах славянского общества на рубеже VIII-IX вв. Восточные славяне в древности VIII-XIII вв. Причины появления княжеской власти и ее функции. Новейшие археологические открытия в Новгороде и их влияние на представления о происхождении Древнерусского государства. Особенности социально-политического развития Древнерусского государства. Древнерусское государство в оценках современных историков. Проблема особенностей социального строя Древней Руси. Дискуссия о характере общественно-экономической формации в отечественной науке. Концепции «государственного феодализма» и «общинного строя». Феодализм Западной Европы и социально-экономический строй Древней Руси: сходства и различия. Властные традиции и институты в государствах Восточной, Центральной и Северной Европы в раннем средневековье; роль военного вождя. Проблема формирования элиты Древней Руси. Роль вече. Города в политической и социально-экономической структуре Древней Руси. Пути возникновения городов в Древней Руси. Эволюция древнерусской государственности в XI-XII вв. Социально-экономическая и политическая структура русских земель периода политической раздробленности. Формирование различных моделей развития древнерусского общества и государства. Соседи Древней Руси в IX-XII вв.: Византия, славянские страны, Западная Европа, Хазария, Волжская Булгария. Международные связи древнерусских земель. Культурные влияния Востока и Запада. Христианизация; духовная и материальная культура Древней Руси.
4	<b>Русские земли в XIII-XV веках и европейское средневековье</b>	Средневековье как стадия исторического процесса в Западной Европе, на Востоке и в России: технологии, производственные отношения и способы эксплуатации, политические системы, идеология и социальная психология. Роль религии и духовенства в средневековых обществах Западной Европы и Востока. Дискуссия о феодализме как явлении всемирной истории. Проблема централизации. Централизация и формирование

		<p>национальной культуры.</p> <p>Образование монгольской державы. Социальная структура монголов. Причины и направления монгольской экспансии. Улус Джучи. Ордынское нашествие; иго и дискуссия о его роли в становлении Русского государства. Тюркские народы России в составе Золотой Орды. Экспансия Запада. Александр Невский.</p> <p>Русь, Орда и Литва. Литва как второй центр объединения русских земель. Объединение княжеств Северо-Восточной Руси вокруг Москвы. Отношения с княжествами и землями. Рост территории Московского княжества Присоединение Новгорода и Твери. Процесс централизации в законодательном оформлении. Судебник 1497 г. Формирование дворянства как опоры центральной власти.</p>
5	<b>Россия в XVI-XVII веках в контексте развития европейской цивилизации</b>	<p>XVI-XVII вв. в мировой истории. Великие географические открытия и начало Нового времени в Западной Европе. Эпоха Возрождения. Реформация и ее экономические, политические, социокультурные причины. «Новое время» в Европе как особая фаза всемирно-исторического процесса. Стабильная абсолютная монархия в рамках национального государства – основной тип социально-политической организации постсредневекового общества. Развитие капиталистических отношений. Дискуссия об определении абсолютизма. Абсолютизм и восточная деспотия. Речь Посполитая: этносоциальное и политическое развитие.</p> <p>Иван Грозный: поиск альтернативных путей социально-политического развития Руси.</p> <p>«Смутное время»: ослабление государственных начал, попытки возрождения традиционных («домонгольских») норм отношений между властью и обществом. Феномен самозванчества. Усиление шляхетско-католической экспансии на Восток. Роль ополчения в освобождении Москвы и изгнании чужеземцев. К. Минин и Д. Пожарский.</p> <p>Земский собор 1613 г. Воцарение династии Романовых. Соборное уложение 1649 г.: юридическое закрепление крепостного права и сословных функций. Боярская Дума. Земские соборы. Церковь и государство. Церковный раскол; его социально-политическая сущность и последствия. Особенности сословно-представительной монархии в России. Дискуссии о генезисе самодержавия. Развитие русской культуры.</p>
6	<b>Россия и мир в XVIII – XIX веках: попытки модернизации и промышленный переворот</b>	<p>XVIII в. в европейской и мировой истории. Проблема перехода в «царство разума». Россия и Европа: новые взаимосвязи и различия.</p> <p>Петр I: борьба за преобразование традиционного общества в России. Основные направления «европеизации» страны. Эволюция социальной структуры общества.</p> <p>Скачок в развитии тяжелой и легкой промышленности. Создание Балтийского флота и регулярной армии. Церковная реформа. Провозглашение России империей. Упрочение международного авторитета страны. Освещение петровских реформ в современной отечественной историографии.</p> <p>Екатерина II: истоки и сущность дуализма внутренней политики. «Просвещенный абсолютизм». Новый юридический статус дворянства. Разделы Польши. Присоединение Крыма и ряда других территорий на юге.</p> <p>Россия и Европа в XVIII веке. Изменения в международном положении империи.</p> <p>Русская культура XVIII в.: от петровских инициатив к «веку просвещения».</p> <p>Новейшие исследования истории Российского государства в XVII-XVIII вв.</p> <p>Развитие системы международных отношений. Формирование колониальной системы и мирового капиталистического хозяйства. Роль международной торговли. Источники первоначального накопления капитала. Роль городов и цеховых структур. Развитие мануфактурного производства. Промышленный переворот в Европе и России: общее и особенное.</p> <p>Пути трансформации западноевропейского абсолютизма в XVIII в. Европейское Просвещение и рационализм. Влияние идей Просвещения на мировое развитие. Европейские революции XVIII-XIX вв. Французская революция и её влияние на политическое и социокультурное развитие стран Европы. Наполеоновские войны и Священный союз как система общеевропейского порядка. Формирование европейских наций. Воссоединение Италии и Германии. Война за независимость североамериканских колоний. Декларация независимости и Декларация прав человека и гражданина. Гражданская</p>

		<p>война в США. Европейский колониализм и общества Востока, Африки, Америки в XIX в.</p> <p>Промышленный переворот; ускорение процесса индустриализации в XIX в. и его политические, экономические, социальные и культурные последствия. Секуляризация сознания и развитие науки. Романтизм, либерализм, дарвинизм.</p> <p>Попытки реформирования политической системы России при Александре I; проекты М.М. Сперанского и Н.Н. Новосильцева. Значение победы России в войне против Наполеона и освободительного похода России в Европу для укрепления международных позиций России. Российское самодержавие и «Священный Союз». Изменение политического курса в начале 20-х гг. XIX в.: причины и последствия. Внутренняя политика Николая I. Россия и Кавказ.</p> <p>Крестьянский вопрос: этапы решения. Первые подступы к отмене крепостного права в нач. XIX в. Реформы Александра II. Предпосылки и причины отмены крепостного права. Дискуссия об экономическом кризисе системы крепостничества в России. Отмена крепостного права и ее итоги: экономический и социальный аспекты; дискуссия о социально-экономических, внутренне- и внешнеполитических факторах, этапах и альтернативах реформы.</p> <p>Политические преобразования 60-70-х гг. Присоединение Средней Азии. Развитие Европы во второй пол. XIX в. Франко-прусская война. Бисмарк и объединение германских земель.</p> <p>Русская культура в XIX в. Система просвещения. Наука и техника. Печать. Литература и искусство. Быт города и деревни. Общие достижения и противоречия.</p>
7	<b>Россия и мир в XX веке</b>	<p>Капиталистические войны конца XIX – начала XX вв. за рынки сбыта и источники сырья. Завершение раздела мира и борьба за колонии. Политика США. Особенности становления капитализма в колониально зависимых странах. «Пробуждение Азии» – первая волна буржуазных антиколониальных революций. Национально-освободительные движения в Китае. Гоминьдан.</p> <p>Российская экономика конца XIX – начала XX вв.: подъемы и кризисы, их причины. Сравнительный анализ развития промышленности и сельского хозяйства: Европа, США, страны Южной Америки. Монополизация промышленности и формирование финансового капитала. Банкирские дома в экономической жизни пореформенной России. Доля иностранного капитала в российской добывающей и обрабатывающей промышленности.</p> <p>Форсирование российской индустриализации «сверху». Усиление государственного регулирования экономики. Реформы С.Ю.Витте. Русская деревня в начале века. Обострение споров вокруг решения аграрного вопроса. Первая российская революция. Столыпинская аграрная реформа: экономическая, социальная и политическая сущность, итоги, последствия.</p> <p>Политические партии в России начала века: генезис, классификация, программы, тактика. Опыт думского «парламентаризма» в России.</p> <p>I мировая война: предпосылки, ход, итоги. Основные военно-политические блоки. Театры военных действий. Влияние первой мировой войны на европейское развитие. Новая карта Европы и мира. Версальская система международных отношений. Новая фаза европейского капитализма.</p> <p>Участие России в Первой мировой войне. Истоки общенационального кризиса. Диспропорции в структуре собственности и производства в промышленности. Кризис власти в годы войны и его истоки. Влияние войны на приближение общенационального кризиса.</p> <p>Альтернативы развития России после Февральской революции. Временное правительство и Петроградский Совет. Социально-экономическая политика новой власти. Кризисы власти.</p> <p>Большевистская стратегия: причины победы. Октябрь 1917 г. Экономическая программа большевиков. Начало формирования однопартийной политической системы. Гражданская война и интервенция. Первая волна русской эмиграции: центры, идеология, политическая деятельность, лидеры.</p> <p>Современная отечественная и зарубежная историография о причинах, содержании и последствиях общенационального кризиса в России и революции в России в 1917 г.</p> <p>Особенности международных отношений в межвоенный период. Лига Наций.</p> <p>Политические, социальные, экономические истоки и предпосылки</p>

		<p>формирования нового строя в Советской России. Структура режима власти.</p> <p>Адаптация Советской России на мировой арене. СССР и великие державы. Коминтерн как орган всемирного революционного движения. Антикоминтерновский пакт и секретное соглашение.</p> <p>Утверждение однопартийной политической системы. Политический кризис начала 20-х гг. Переход от военного коммунизма к нэпу. Борьба в руководстве РКП(б) – ВКП(б) по вопросам развития страны. Возвышение И.В.Сталина. Курс на строительство социализма в одной стране.</p> <p>Капиталистическая мировая экономика в межвоенный период. Мировой экономический кризис 1929 г. и «великая депрессия». Альтернативные пути выхода из кризиса. Общие и особенное в экономической истории развитых стран в 1920-е гг. Государственно-монополистический капитализм. Кейнсианство. Идеологическое обновление капитализма под влиянием социалистической угрозы: консерватизм, либерализм, социал-демократия, фашизм и национал-социализм. Приход фашизма к власти в Германии. «Новый курс» Ф. Рузвельта. «Народные фронты» в Европе. Дискуссии о тоталитаризме в современной историографии.</p> <p>Экономические основы советского политического режима. Разнотипность цивилизационных укладов, унаследованных от прошлого. Этнические и социокультурные изменения. Особенности советской национальной политики и модели национально-государственного устройства. Форсированная индустриализация: предпосылки, источники накопления, метод, темпы. Политика сплошной коллективизации сельского хозяйства, ее экономические и социальные последствия.</p> <p>Советская внешняя политика. Современные споры о международном кризисе – 1939-1941 гг.</p> <p>Предпосылки и ход Второй мировой войны. Создание антигитлеровской коалиции. Выработка союзниками глобальных стратегических решений по послевоенному переустройству мира (Тегеранская, Ялтинская, Потсдамская конференции). СССР во Второй мировой и Великой Отечественной войнах. Решающий вклад Советского Союза в разгром фашизма. Причины и цена победы. Консолидация советского общества в годы войны.</p> <p>Превращение США в сверхдержаву. Новые международные организации. Осложнение международной обстановки; распад антигитлеровской коалиции. Начало холодной войны. Создание НАТО. План Маршалла и окончательное разделение Европы. Создание Совета экономической взаимопомощи (СЭВ). Создание социалистического лагеря и ОВД. Победа революции в Китае и создание КНР. Корейская война 1950-1953 гг.</p> <p>Трудности послевоенного переустройства; восстановление народного хозяйства и ликвидация атомной монополии США. Ужесточение политического режима и идеологического контроля. Создание социалистического лагеря. Военно-промышленный комплекс. Первое послесталинское десятилетие. Реформаторские поиски в советском руководстве. Попытки обновления социалистической системы. «Оттепель» в духовной сфере. Изменения в теории и практике советской внешней политики. Значение XX и XXII съездов КПСС. Власть и общество в первые послевоенные годы.</p> <p>Крах колониальной системы. Формирование движения неприсоединения. Арабские революции, «свободная Африка» и соперничество сверхдержав. Революция на Кубе. Усиление конфронтации двух мировых систем. Карибский кризис (1962 г.). Война во Вьетнаме. Арабо-израильский конфликт. Социалистическое движение в странах Запада и Востока. События 1968 г.</p> <p>Научно-техническая революция и ее влияние на ход мирового общественного развития.</p> <p>Гонка вооружений (1945-1991); распространение оружия массового поражения (типы, системы доставки) и его роль в международных отношениях. Ядерный клуб. МАГАТЭ. Становление систем контроля за нераспространением.</p> <p>Развитие мировой экономики в 1945-1991 гг. Создание и развитие международных финансовых структур (Всемирный банк, МВФ, МБРР). Трансформация неокOLONIALИЗМА и экономическая глобализация. Интеграционные процессы в послевоенной Европе. Римский договор и создание ЕЭС. Капиталистическая мировая экономика и социалистические модели (СССР, КНР, Югославия). Доминирующая роль США в мировой экономике. Экономические циклы и кризисы.</p>
--	--	---

		<p>Диссидентское движение в СССР: предпосылки, сущность, классификация, основные этапы развития.</p> <p>Стагнация в экономике и предкризисные явления в конце 70-х – начале 80-х гг. в стране. Вторжение СССР в Афганистан и его внутри- и внешнеполитические последствия. Власть и общество в первой половине 80-х гг.</p> <p>Причины и первые попытки всестороннего реформирования советской системы в 1985 г. Цели и основные этапы «перестройки» в экономическом и политическом развитии СССР. «Новое политическое мышление» и изменение геополитического положения СССР. Внешняя политика СССР в 1985-1991 гг. Конец холодной войны. Вывод советских войск из Афганистана. Распад СЭВ и кризис мировой социалистической системы. Экономические реформы Дэн Сяопина в Китае. ГКЧП и крах социалистического реформаторства в СССР. Распад КПСС и СССР. Образование СНГ.</p> <p>Развитие стран Востока во второй половине XX века. Япония после Второй мировой войны. «Азиатские тигры». Создание государства Израиль и проблема урегулирования конфликтов на Ближнем Востоке.</p> <p>Продолжение европейской интеграции: Маастрихтский договор.</p> <p>Россия в 90-е годы. Изменения экономического и политического строя в России. Либеральная концепция российских реформ: переход к рынку, формирование гражданского общества и правового государства. «Шоковая терапия» экономических реформ в начале 90-х годов. Резкая поляризация общества в России. Ухудшение экономического положения значительной части населения. Конституционный кризис в России 1993 г. и демонтаж системы власти Советов. Конституция РФ 1993 г. Военно-политический кризис в Чечне. Наука, культура, образование в рыночных условиях. Социальная цена и первые результаты реформ. Внешняя политика Российской Федерации в 1991-1999 г. Политические партии и общественные движения России на современном этапе.</p> <p>Россия и СНГ. Россия в системе мировой экономики и международных связей.</p>
8	<b>Россия и мир в XXI веке</b>	<p>Глобализация мирового экономического, политического и культурного пространства. Конец однополярного мира. Повышение роли КНР в мировой экономике и политике. Расширение ЕС на восток. «Зона евро». Роль Российской Федерации в современном мировом сообществе. Региональные и глобальные интересы России.</p> <p>Россия в начале XXI века. Современные проблемы человечества и роль России в их решении. Модернизация общественно-политических отношений. Социально-экономическое положение РФ в период 2001-2022 гг..</p> <p>Стратегия государственной национальной политики Российской Федерации. Мировые финансовые и экономические кризисы и их влияние на экономику России. Культура и религия в современной России.</p> <p>Смена Россией приоритетов во внешней политике на рубеже XX-XXI веков. Налаживание международных экономических и военных связей. ЕврАзЭС (с 2015 г. ЕАЭС), ОДКБ, ШОС, БРИКС.</p> <p>Вступление России в ВТО.</p> <p>Современная концепция российской внешней политики в условиях многополярного мира. Противодействие РФ попыткам США вторгаться в сферу геополитических интересов на Кавказе, в Центральной Азии, в Прибалтике и других регионах мира. Применение США вооруженной силы против Югославии и Ирака. Ликвидация государственности в Ливии. Способствование США созданию экстремистских движений как основного фактора миграции населения из стран Ближнего Востока и Северной Африки. Международный терроризм, беженцы. Грузино-российский военный конфликт в августе 2008 г.</p> <p>Государственный переворот на Украине (февраль 2014 г.). Украина в фарватере антироссийской политики США и НАТО. Основные угрозы начала XXI века: терроризм и неонацизм. Особенности их распространения «Оранжевые революции». Сущность глобальных процессов современности. Отказ от борьбы с неонацизмом в странах, бывших участниками антигитлеровской коалиции (Канада, Великобритания, США) в нарушение Резолюции 69-й сессии ООН (декабрь 2014 г.). Возвращение Крыма и Севастополя и вхождение Донецкой, Луганской народных республик, Запорожской и Херсонской областей в состав Российской Федерации. Санкции США и Евросоюза против России и их последствия. Нарастание международной напряженности. Роль Российской Федерации в узаконивании</p>

	государственный суверенитет в Сирии. Специальная военная операция России в Донбасе. Подрыв газопроводов СП-1 и СП-2. Роль России в разгроме основных сил международного терроризма. Агрессивная русофобия США и НАТО. Россия и прогрессивные страны в борьбе за многополярный мир. Российско-Китайское углубленное всеобъемлющее партнерство в новой эпохе.
--	--

## 7. СООТВЕТСТВИЕ СОДЕРЖАНИЯ ТРЕБОВАНИЯМ К РЕЗУЛЬТАТАМ ОСВОЕНИЯ

### ДИСЦИПЛИНЫ

Код компетенции	Содержание компетенции (результаты освоения ОПОП)	Код и наименование индикатора достижения компетенции, закрепленного за дисциплиной	Перечень планируемых результатов обучения по дисциплине	Раздел 1	Раздел 2	Раздел 3	Раздел 4	Раздел 5	Раздел 6	Раздел 7	Раздел 8	
УК-5	Способен воспринимать межкультурное разнообразие общества в социально-историческом, этическом и философском контекстах	УК-5.1 Демонстрирует толерантное восприятие социальных и культурных различий, уважительное и бережное отношение к историческому наследию и культурным традициям УК-5.3 Находит и использует необходимую для саморазвития и взаимодействия с другими людьми информацию о культурных особенностях и традициях различных социальных групп	<b>знать:</b> - закономерности, движущие силы и этапы исторического процесса, - основные события и тенденции развития мировой и отечественной истории; - основные этапы и ключевые события истории России и мира с древности до наших дней; - выдающихся деятелей отечественной и всеобщей истории	+	+	+	+	+	+	+	+	
			<b>уметь:</b> - исторически мыслить, - соотносить общие исторические процессы и отдельные факты; - выявлять существенные черты исторических процессов, явлений и событий; - извлекать уроки из исторических событий и на их основе принимать осознанные решения	+	+	+	+	+	+	+	+	+
			<b>владеть:</b> - навыками анализа исторических источников, - навыками преобразования информации в знание; - навыками осмысления процессов, событий и	+	+	+	+	+	+	+	+	+

			явлений в России и мировом сообществе в их динамике и взаимосвязи, руководствуясь принципами научной объективности и историзма.								
--	--	--	---	--	--	--	--	--	--	--	--

## 8. ПРАКТИЧЕСКИЕ И ЛАБОРАТОРНЫЕ ЗАНЯТИЯ

### 8.1. Практические занятия

#### Темы практических занятий по дисциплине

#### 1 семестр

№ п/п	№ раздела дисциплины	Тематика лабораторных занятий	Трудоемкость час.
1	1,2	История в системе социально-гуманитарных наук Исследователь и исторический источник Групповая дискуссия по вопросам исследования исторической науки и исторических источников.	2
2	3	Переселение народов в III-VI веках. Проблемы этногенеза и ранней истории славян в исторической науке. Восточные славяне в древности VIII-XIII вв. Причины появления княжеской власти и ее функции. Новейшие археологические открытия в Новгороде и их влияние на представления о происхождении Древнерусского государства.	2
3	3	Формирование территориально-политической структуры Руси. Дань и полюдь. Первые русские князья: Рюрик, Олег, Игорь, Ольга, Святослав, Владимир. Отношения с Византийской империей, странами Центральной, Западной и Северной Европы, кочевниками европейских степей.. Контрольная работа по темам: 1-5	2
4	4	Период с середины XIII по XV вв. — время кардинальных перемен в судьбе Руси. Русь в XIII-XV вв. и европейское средневековье Образование монгольской державы. Социальная структура монголов. Причины и направления монгольской экспансии. Улус Джучи. Ордынское нашествие; иго и дискуссия о его роли в становлении Русского государства.	2
5	4	Объединение княжеств Северо-Восточной Руси вокруг Москвы. Отношения с княжествами и землями. Рост территории Московского княжества Присоединение Новгорода и Твери. Процесс централизации в законодательном оформлении. Судебник 1497 г. Формирование дворянства как опоры центральной власти. Контрольная работа. Тестирование.	2

#### 2 семестр

№ п/п	№ раздела дисциплины	Тематика лабораторных занятий	Трудоемкость час.
1	5	Укрепление самодержавия при Иване IV Грозном. Смутное время. Опричнина. Усиление шляхетско-католической экспансии на Восток. Земский собор 1613 г. Воцарение династии Романовых. Соборное уложение 1649 г.: юридическое закрепление крепостного права и сословных функций.	2
2	6	Развитие традиций древнерусской культуры и новые веяния. Распространение грамотности. Формирование представлений и стереотипов о России в Европе. Реформы Петра I. Екатерина II: истоки и сущность дуализма внутренней политики. «Просвещенный абсолютизм». Россия в XIX веке. Крестьянский вопрос: этапы решения.	2
3	7	Место XX в. во всемирно-историческом процессе. Групповая дискуссия по рассмотрению проблем России и мира в XX в. Основные этапы и события Великой Отечественной войны.	2
4	8	Россия на пути радикальной социально-экономической модернизации. Россия в начале XXI в. Групповая дискуссия по рассмотрению проблем России и мира в XXI в. Контрольная работа. Тестирование	2



## **8.2. Лабораторные занятия**

Лабораторные занятия не предусмотрены

## **8.3. Курсовые работы**

Курсовые работы не предусмотрены.

## **9. САМОСТОЯТЕЛЬНАЯ РАБОТА**

Самостоятельная работа проводится с целью освоения знаний и умений по дисциплине и предусматривает:

- ознакомление и проработку рекомендованной литературы, работу с электронно-библиотечными системами, включая переводы публикаций из научных журналов, цитируемых в базах Web of Science, Scopus, РИНЦ;

- посещение отраслевых выставок и семинаров;

- участие в семинарах, конференциях, проводимых в Институте по тематике дисциплины;

- подготовку к выполнению тестов и контрольных работ по материалу лекционного курса;

- подготовку к сдаче экзамена по дисциплине.

Планирование времени на самостоятельную работу, необходимого на изучение дисциплины, студентам надо осуществлять на весь период изучения, предусматривая при этом регулярное повторение пройденного материала. Материал, законспектированный на лекциях, необходимо регулярно дополнять сведениями из литературных источников, представленных в рабочей программе. При работе с указанными источниками рекомендуется составлять краткий конспект материала, с обязательным фиксированием библиографических данных источника.

## **10. ОЦЕНОЧНЫЕ МАТЕРИАЛЫ**

Оценочные материалы представлены в виде отдельного документа – Фонда оценочных средств, являющегося неотъемлемой частью рабочей программы дисциплины.

## **11. МЕТОДИЧЕСКИЕ УКАЗАНИЯ ПО ОСВОЕНИЮ ДИСЦИПЛИНЫ**

Организация образовательного процесса регламентируется учебным планом и расписанием учебных занятий. Язык обучения (преподавания) – русский. Для всех видов аудиторных занятий «час» устанавливается продолжительностью 45 минут. Зачетная единица составляет 27 астрономических часов или 36 академических час. Через каждые 45 мин контактной работы делается перерыв продолжительностью 5 мин, а после двух час. контактной работы делается перерыв продолжительностью 10 мин.

Сетевая форма реализации программы дисциплины не используется.

Обучающийся имеет право на зачет результатов обучения по дисциплине, если она освоена им при получении среднего профессионального образования и (или) высшего образования, а также дополнительного образования (при наличии) (далее - зачет результатов обучения). Зачтенные результаты обучения учитываются в качестве результатов промежуточной аттестации. Зачет результатов обучения осуществляется в порядке и формах, установленных локальным актом НИ РХТУ.

### **11.1. Образовательные технологии**

Учебный процесс при преподавании дисциплины основывается на использовании традиционных, инновационных и информационных образовательных технологий. Традиционные образовательные технологии представлены лекциями и семинарскими (практическими) занятиями. Инновационные образовательные технологии используются в виде применения активных и интерактивных форм проведения занятий. Информационные образовательные технологии реализуются путем активизации самостоятельной работы студентов в информационной образовательной среде. При проведении учебных занятий обеспечивается развитие у обучающихся навыков командной работы, межличностной коммуникации, принятия решений, лидерских качеств (включая проведение интерактивных лекций, групповых дискуссий), в том числе с учетом региональных особенностей профессиональной деятельности выпускников и потребностей работодателей.

### **11.2. Лекции**

Лекционный курс предполагает систематизированное изложение основных вопросов содержания дисциплины.

На первой лекции лектор обязан предупредить студентов, применительно к какому базовому учебнику (учебникам, учебным пособиям) будет прочитан курс.

Лекционный курс обеспечивает более глубокое понимание учебных вопросов при значительно меньшей затрате времени, чем это требуется среднестатистическому студенту на самостоятельное изучение материала.

### **11.3. Занятия семинарского типа**

Занятия семинарского типа (практические занятия) представляют собой детализацию лекционного теоретического материала, направлены на отработку навыков, проводятся в целях закрепления курса и охватывают все основные разделы дисциплины.

### **Практические занятия**

Основной формой проведения практических занятий является обсуждение наиболее проблемных и сложных вопросов по отдельным темам, а также разбор примеров и ситуаций при контактной работе. В обязанности преподавателя входят: оказание методической помощи и консультирование студентов по соответствующим темам курса, ответы на вопросы, управление процессом решения задач.

Активность студентов на практических занятиях оценивается по следующим критериям:

- ответы на вопросы, предлагаемые преподавателем;
- участие в дискуссиях и беседах.

Участие в дискуссиях и оппонирование проверяют степень владения теоретическим материалом, а также корректность и строгость рассуждений.

В ходе практических занятий проводится текущий контроль в форме устных опросов, выступления с докладами, бланкового тестирования, выполнение контрольной работы.

#### **11.4. Самостоятельная работа студента**

Для успешного усвоения дисциплины необходимо не только посещать аудиторские занятия, но и вести активную самостоятельную работу. При самостоятельной проработке курса обучающиеся должны:

- повторить законспектированный на лекционном занятии материал и дополнить его с учетом рекомендованной по данной теме литературы;
- изучить рекомендованную основную и дополнительную литературу, составлять тезисы, аннотации и конспекты наиболее важных моментов;
- самостоятельно выполнить задания по внеаудиторной СРС (при их наличии);
- использовать для самопроверки материала оценочные средства, указанные в разделе 10.4.
- Критерии оценивания заданий по внеаудиторной СРС указаны в разделе 10.1.

#### **11.5. Методические рекомендации для преподавателей**

##### **Основные принципы обучения**

1 Цель обучения – развить мышление, выработать мировоззрение; познакомить с идеями и методами науки; научить применять принципы и законы для решения простых и нестандартных задач.

2 Обучение должно органически сочетаться с воспитанием. Нужно развивать в студентах волевые качества и трудолюбие. Ненавязчиво, к месту прививать элементы культуры поведения. В частности, преподаватель должен личным примером воспитывать в студентах пунктуальность и уважение к чужому времени. Недопустимо преподавание односеместровой учебной дисциплины превращать в годичное.

3 Обучение должно быть не пассивным (сообщить студентам некоторый объем информации, рассказать, как решаются те или иные задачи), а активным. Нужно строить обучение так, чтобы в овладении материалом основную роль играла память логическая, а не формальная. Запоминание должно достигаться через глубокое понимание.

4 Одно из важнейших условий успешного обучения – умение организовать работу студентов.

5 Отношение преподавателя к студентам должно носить характер доброжелательной требовательности. Для стимулирования работы студентов нужно использовать поощрение, одобрение, похвалу, но не порицание (порицание может применяться лишь как исключение). Преподаватель должен быть для студентов доступным.

6 Необходим регулярный контроль работы студентов. Правильно поставленный, он помогает им организовать систематические занятия, а преподавателю достичь высоких результатов в обучении.

7 Важнейшей задачей преподавателей, ведущих занятия по дисциплине, является выработка у студентов осознания необходимости и полезности знания дисциплины как теоретической и практической основы для изучения профильных дисциплин.

8 С целью более эффективного усвоения студентами материала данной дисциплины рекомендуется при проведении лекционных, практических занятий использовать современные технические средства обучения, а именно презентации лекций, наглядные пособия, тестирование.

9 Для более глубокого изучения предмета и подготовки ряда вопросов (тем) для самостоятельного изучения по разделам дисциплины преподаватель предоставляет студентам необходимую информацию об использовании учебно-методического обеспечения: учебниках, учебно-методических пособиях, наличии Интернет-ресурсов.

При текущем контроле рекомендуется использовать бланковое тестирование, контрольные работы.

##### **Организация лекционных занятий**

Цель лекции – формирование у студентов ориентировочной основы для последующего усвоения материала методом самостоятельной работы. Содержание лекции должно отвечать следующим дидактическим требованиям:

- изложение материала от простого к сложному, от известного к неизвестному;
- логичность, четкость и ясность в изложении материала;
- возможность проблемного изложения, дискуссии, диалога с целью активизации деятельности студентов;

- опора смысловой части лекции на подлинные факты, события, явления, статистические данные;
- тесная связь теоретических положений и выводов с практикой и будущей профессиональной деятельностью студентов.

Преподаватель, читающий лекционные курсы, должен знать существующие в педагогической практике варианты лекций, их дидактические и воспитывающие возможности, а также их место в структуре процесса обучения.

При проведении аттестации студентов важно всегда помнить, что систематичность, объективность, аргументированность – главные принципы, на которых основаны контроль и оценка знаний студентов. Знание критериев оценки знаний обязательно для преподавателя и студента.

### **Организация практических занятий**

Цель практических занятий – углубление, расширение, детализация знаний, полученных на лекциях в обобщенной форме, содействие выработке умений использовать теоретический материал для решения практических задач в области изучаемой дисциплины и навыков, необходимых для формирования компетенций по дисциплине.

Следует организовывать практическое занятие так, чтобы студенты постоянно ощущали рост сложности выполняемых заданий, испытывали положительные эмоции от переживания собственного успеха в учении, были заняты напряженной творческой работой, поисками правильных и точных решений. Большое значение имеют индивидуальный подход и продуктивное педагогическое общение. Обучаемые должны получить возможность раскрыть и проявить свои способности, свой личностный потенциал. Поэтому при разработке заданий и плана занятий преподаватель должен учитывать уровень подготовки и интересы каждого студента группы, выступая в роли консультанта и не подавляя самостоятельности и инициативы студентов.

Управление группой должно обеспечивать: быстрый контакт со студентами, уверенное (но подтверждаемое высоким интеллектом и способностью ответить на любой вопрос) поведение в группе, разумное и справедливое взаимодействие со студентами.

Необходимо планировать и осуществлять на практических занятиях разбор жизненных ситуаций, базирующихся на узловых вопросах теоретического материала и непосредственно связанных с практическими задачами и изучаемой дисциплины и направления обучения студентов. Особое внимание необходимо обращать на ситуации, которые будут иметь в дальнейшем широкое использование (при выполнении контрольной работы, тестировании).

### **11.6. Методические указания для студентов**

#### *Методические рекомендации по организации самостоятельной работы студента*

Самостоятельная работа студентов (СРС) – это деятельность учащихся, которую они совершают без непосредственной помощи и указаний преподавателя, руководствуясь сформировавшимися ранее представлениями о порядке и правильности выполнения операций. Цель СРС в процессе обучения заключается, как в усвоении знаний, так и в формировании умений и навыков по их использованию в новых условиях на новом учебном материале. Самостоятельная работа призвана обеспечивать возможность осуществления студентами самостоятельной познавательной деятельности в обучении, и является видом учебного труда, способствующего формированию у студентов самостоятельности.

Самостоятельная работа студентов включает в себя выполнение различного рода заданий, которые ориентированы на более глубокое усвоение материала изучаемой дисциплины. К выполнению заданий для самостоятельной работы предъявляются следующие требования: задания должны исполняться самостоятельно и представляться в установленный срок, а также соответствовать установленным требованиям по оформлению.

Студентам следует:

- руководствоваться планом контрольных пунктов, определенным рабочей программой дисциплины;
- выполнять все плановые задания, выдаваемые преподавателем для самостоятельного выполнения, и разбирать на семинарах и консультациях неясные вопросы;
- использовать при подготовке нормативные документы ВУЗа (требования к подготовке реферата, эссе, контрольной работы, творческих заданий и пр.).

Кроме того, для расширения и углубления знаний по данной дисциплине целесообразно использовать: библиотеку диссертаций; научные публикации в тематических журналах; полнотекстовые базы данных библиотеки; имеющиеся в библиотеке ВУЗа и региона, публикаций на электронных и бумажных носителях.

#### **По подготовке к лекционным занятиям**

Изучение дисциплины требует систематического и последовательного накопления теоретических знаний, следовательно, пропуски отдельных тем не позволяют глубоко освоить предмет.

В ходе лекционных занятий вести конспектирование учебного материала. Обращать внимание на категории, формулировки, раскрывающие содержание тех или иных явлений и процессов, научные выводы и практические рекомендации, положительный опыт в ораторском искусстве. Желательно оставить в рабочих конспектах поля, на которых делать пометки из рекомендованной литературы, дополняющие материал прослушанной лекции, а также подчеркивающие особую важность тех или иных теоретических положений. Задавать преподавателю уточняющие вопросы с целью уяснения теоретических положений, разрешения спорных ситуаций.

Конспектирование лекций – сложный вид вузовской аудиторной работы, предполагающий интенсивную умственную деятельность студента. Конспект является полезным тогда, когда записано самое существенное и сделано это Вами. Не надо стремиться записать дословно всю лекцию. Такое «конспектирование» приносит больше вреда, чем

пользы. Целесообразно вначале понять основную мысль, излагаемую лектором, а затем записать ее. Желательно запись осуществлять на одной странице листа или оставляя поля, на которых позднее, при самостоятельной работе с конспектом, можно сделать дополнительные записи, отметить непонятные места.

Конспект лекции лучше подразделять на пункты, соблюдая красную строку. Этому в большой степени будут способствовать вопросы плана лекции, предложенные преподавателям. Следует обращать внимание на акценты, выводы, которые делает лектор, отмечая наиболее важные моменты в лекционном материале замечаниями «важно», «хорошо запомнить» и т. п. Можно делать это и с помощью разноцветных маркеров или ручек, подчеркивая термины и определения.

Работая над конспектом лекций, всегда необходимо использовать не только учебник, но и ту литературу, которую дополнительно рекомендовал лектор. Именно такая серьезная, кропотливая работа с лекционным материалом позволит глубоко овладеть теоретическим материалом

### **По работе с литературой**

В рабочей программе дисциплины представлен список основной и дополнительной литературы – это учебники, учебно-методические пособия или указания. Дополнительная литература – учебники, монографии, сборники научных трудов, журнальные и газетные статьи, различные справочники, энциклопедии, Интернет-ресурсы.

Любая форма самостоятельной работы студента (подготовка к семинарскому занятию, докладу и т.п.) начинается с изучения соответствующей литературы как в библиотеке / электронно-библиотечной системе, так и дома. Изучение указанных источников расширяет границы понимания предмета дисциплины.

При работе с литературой выделяются следующие виды записей. Конспект – краткая схематическая запись основного содержания научной работы. Целью является не переписывание произведения, а выявление его логики, системы доказательств, основных выводов. Хороший конспект должен сочетать полноту изложения с краткостью. Цитата – точное воспроизведение текста. Заключается в кавычки. Точно указывается страница источника. Тезисы – концентрированное изложение основных положений прочитанного материала. Аннотация – очень краткое изложение содержания прочитанной работы. Резюме – наиболее общие выводы и положения работы, ее концептуальные итоги.

### **Методические указания по решению тестовых заданий**

Тест – это объективное стандартизированное измерение, поддающееся количественной оценке, статистической обработке и сравнительному анализу. Тест состоит из конечного множества тестовых заданий, которые предъявляются в течение установленного промежутка времени в последовательности, определяемой алгоритмом тестирующей программы.

В базе тестовых заданий используются следующие формы тестовых заданий: задания открытой формы, задания закрытой формы, задания на установление соответствия, задания на установление правильной последовательности.

К заданиям закрытой формы относятся задания следующих типов:

- один из многих (предлагается выбрать один вариант ответа из предложенных);
- многие из многих (предлагается выбрать несколько вариантов ответа из предложенных);
- область на рисунке (предлагается выбрать область на рисунке).

В тестовых заданиях данной формы необходимо выбрать ответ (ответы) из предложенных вариантов. Ответы должны быть однородными, т.е. принадлежать к одному классу, виду и роду. Количество вариантов ответов не менее 3-х, и не более 7.

Задания открытой формы служат для определения степени усвоения фактологических событий. Соответственно дидактическими единицами являются: понятия, определения, правила, принципы и т.д.

К заданиям открытой формы относятся:

- поле ввода (предлагается поле ввода, в которое следует ввести ответ);
- несколько пропущенных слов (предлагается заполнить пропуски);
- несколько полей ввода (предлагается ввести несколько значений).

Задание открытой формы имеет вид неполного утверждения, в котором отсутствует один (или несколько элементов), который (которые) необходимо вписать или ввести с клавиатуры компьютера. В данном тестовом задании требуется четкая формулировка, требующая однозначного ответа. Каждое поле ввода соответствует одному слову. Количество пропусков (полей ввода) не должно быть больше трех (для тестовых заданий типа «Несколько полей ввода» допускается до пяти). Образцовое решение (правильный ответ) должно содержать все возможные варианты ответов (синонимичный ряд, цифровая и словесная форма чисел и т.д.).

Задания на установление соответствия служат для определения степени знания о взаимосвязях и зависимостях между компонентами учебной дисциплины.

Задание имеет вид двух групп элементов (столбцов) и формулировки критерия выбора соответствия. Соответствие устанавливается по принципу 1:1. Т.е. одному элементу 1-ой группы (левого столбца) соответствует только один элемент 2-ой группы (правого столбца).

В тестовом задании на упорядочение предлагается установить правильную последовательность предложенных объектов (слова, словосочетания, предложения, формулы, рисунки и т.

### **Методические рекомендации по выполнению контрольных работ**

Контрольная работа выполняется по вариантам. На бланке указывается факультет, курс, группа, ФИО студента. Вопросы строятся на основе тестовых и ситуативных заданий. В тестовых заданиях, выбирается правильный(ые) ответ(ы). При решении ситуативных заданий выбирается правильная последовательность действий в рассматриваемой ситуации.

Проверка контрольной работы позволяет выявить и исправить допущенные студентами ошибки, указать, какие вопросы дисциплины ими недостаточно усвоены и требуют доработки. Студент должен внимательно ознакомиться с письменными замечаниями преподавателя и приступить к их исправлению, для чего еще раз повторить соответствующий материал.

### **Методические рекомендации по подготовке к промежуточной аттестации по дисциплине**

Изучение дисциплин завершается промежуточной аттестацией – сдачей. Зачет является формой итогового контроля знаний и умений, полученных на лекциях, семинарских, практических занятиях и в процессе самостоятельной работы.

В период подготовки к зачету студенты вновь обращаются к пройденному учебному материалу. При этом они не только скрепляют полученные знания, но и получают новые. Подготовка студента к зачету включает в себя три этапа: 1) самостоятельная работа в течение семестра; 2) непосредственная подготовка в дни, предшествующие зачету с оценкой по темам курса; 3) подготовка к ответу на вопросы, содержащиеся в вопросах к зачету.

Литература для подготовки к зачету рекомендуется преподавателем и указана в рабочей программе дисциплины. Для полноты учебной информации и ее сравнения лучше использовать не менее двух учебников, учебных пособий. Студент вправе сам придерживаться любой из представленных в учебниках точек зрения по спорной проблеме (в том числе отличной от преподавателя), но при условии достаточной аргументации.

Важным источником подготовки к зачету является конспект лекций, где учебный материал дается в систематизированном виде, основные положения его детализируются, подкрепляются современными фактами и информацией, которые в силу новизны не вошли в печатные источники. В ходе подготовки к зачету студентам необходимо обращать внимание не только на уровень запоминания, но и на степень понимания излагаемых проблем.

К зачету допускаются студенты, выполнившие все необходимые задания, предусмотренные рабочей программой дисциплины.

Зачет принимается лектором по вопросам, охватывающим весь пройденный материал дисциплины. На подготовку к зачету отводится время в период зачетно-экзаменационной сессии. На подготовку к ответу по вопросам к зачету студенту даётся 1 академический час (45 минут) с момента получения билета. По окончании ответа экзаменатор может задать студенту дополнительные и уточняющие вопросы. Положительным также будет стремление студента изложить различные точки зрения на рассматриваемую проблему, выразить свое отношение к ней, применить теоретические знания на практике. Результаты зачета объявляются студенту после окончания ответа в день сдачи

### **Методические рекомендации по подготовке к зачету (экзамену)**

Студенты сдают зачеты (экзамены) в конце теоретического обучения. К зачету (экзамену) допускается студент, выполнивший в полном объеме задания, предусмотренные в рабочей программе. В случае пропуска каких-либо видов учебных занятий по уважительным или неуважительным причинам студент самостоятельно выполняет и сдает на проверку в письменном виде общие или индивидуальные задания, определяемые преподавателем.

Зачет (экзамен) по теоретическому курсу проходит в устной или письменной форме (определяется преподавателем) на основе перечня вопросов, которые отражают содержание действующей рабочей программы учебной дисциплины.

Студентам рекомендуется:

- готовиться к зачету (экзамену) в группе (два-три человека);
- внимательно прочитать вопросы к зачету (экзамену);
- составить план ответа на каждый вопрос, выделив ключевые моменты материала;
- изучив несколько вопросов, обсудить их с однокурсниками.

Ответ должен быть аргументированным.

Результаты сдачи зачетов оцениваются отметкой «зачтено» или «незачтено». Результаты сдачи экзаменов оцениваются отметкой «отлично», «хорошо», «удовлетворительно» или «неудовлетворительно».

### **По подготовке к практическим занятиям**

Цель практических занятий – углубление, расширение, детализация знаний, полученных на лекциях в обобщенной форме, содействие выработке умений использовать теоретический материал для решения практических задач в области изучаемой дисциплины и навыков, необходимых для формирования компетенций по дисциплине.

Студентам следует:

- проводить предварительную подготовку к практическому занятию, просматривая конспекты лекций, рекомендованную литературу, Интернет-ресурсы;
- приносить с собой рекомендованную преподавателем к конкретному занятию литературу;
- в начале занятий задать преподавателю вопросы по материалу, вызвавшему затруднения в ходе самостоятельной работы;
- соотносить теоретический материал с современным состоянием дел, так как в содержании предмета могут появиться изменения, дополнения, которые не всегда отражены в учебной литературе;
- доводить каждое задание до окончательного решения, демонстрировать понимание проведенных расчетов (анализов, ситуаций);
- в случае затруднений обращаться к преподавателю;
- в ходе устного опроса не отвлекаться, давать конкретные, четкие ответы по существу вопросов.

Студентам, пропустившим занятия (независимо от причин), или не выполнившим рассматриваемые на занятии задания, рекомендуется не позже чем в двухнедельный срок явиться на консультацию к преподавателю и отчитаться по теме занятия.

## 11.7. Методические рекомендации по обучению лиц с ограниченными возможностями здоровья и инвалидов

Профессорско-преподавательский состав знакомится с психолого-физиологическими особенностями обучающихся инвалидов и лиц с ограниченными возможностями здоровья, индивидуальными программами реабилитации инвалидов (при наличии). При необходимости осуществляется дополнительная поддержка преподавания психологами, социальными работниками, прошедшими подготовку ассистентами.

Предполагается использовать социально-активные и рефлексивные методы обучения, технологии социокультурной реабилитации с целью оказания помощи в установлении полноценных межличностных отношений с другими студентами, создании комфортного психологического климата в студенческой группе. Подбор и разработка учебных материалов производится с учетом предоставления материала в различных формах: аудиальной, визуальной, с использованием специальных технических средств и информационных систем.

Освоение дисциплины лицами с ОВЗ осуществляется с использованием средств обучения общего и специального назначения (персонального и коллективного использования).

Для студентов с ОВЗ предусматривается доступная форма предоставления заданий оценочных средств, а именно:

- в печатной или электронной форме (для лиц с нарушениями опорно-двигательного аппарата);
- в печатной форме или электронной форме с увеличенным шрифтом и контрастностью (для лиц с нарушениями слуха, речи, зрения);
- методом чтения ассистентом задания вслух (для лиц с нарушениями зрения).

Индивидуальные задания выполняются методом вычислительного эксперимента.

Студентам с инвалидностью увеличивается время на подготовку ответов на контрольные вопросы. Для таких студентов предусматривается доступная форма предоставления ответов на задания, а именно:

- письменно на бумаге или набором ответов на компьютере (для лиц с нарушениями слуха, речи);
- выбором ответа из возможных вариантов при тестировании с использованием услуг ассистента (для лиц с нарушениями опорно-двигательного аппарата);
- устно (для лиц с нарушениями зрения, опорно-двигательного аппарата).

При необходимости для обучающихся с инвалидностью процедура оценивания результатов обучения может проводиться в несколько этапов.

## 12. УЧЕБНО-МЕТОДИЧЕСКОЕ И ИНФОРМАЦИОННОЕ ОБЕСПЕЧЕНИЕ ДИСЦИПЛИНЫ

Информационную поддержку освоения дисциплины осуществляет библиотека Института, которая обеспечивает обучающихся основной учебной, учебно-методической и научной литературой, необходимой для организации образовательного процесса по дисциплине. Общий объем многоотраслевого фонда на 01.03.2022 г составляет более 405 000 экз.

Библиотека располагает учебной, учебно-методической и научно-технической литературой в форме печатных и электронных изданий, а также включает официальные, справочно-библиографические, специализированные отечественные и зарубежные периодические и информационные издания. Библиотека обеспечивает доступ к профессиональным базам данных, информационным, справочным и поисковым системам.

Каждый обучающийся обеспечен свободным доступом из любой точки, в которой имеется доступ к сети Интернет и к электронно-библиотечной системе (ЭБС) Института и Университета, которая содержит различные издания по основным изучаемым дисциплинам и сформирована по согласованию с правообладателями учебной и учебно-методической литературы.

Полный перечень электронных информационных ресурсов, используемых в процессе обучения, представлен в основной образовательной программе.

### 12.1. Перечень основной и дополнительной литературы, необходимой для освоения дисциплины

#### а) основная литература

Основная литература	Режим доступа	Обеспеченность
О-1 Зуев, М. Н. История России для технических вузов : учебник для вузов / М. Н. Зуев, А. А. Чернобаев, А. Ф. Бондаренко ; под редакцией М. Н. Зуева, А. А. Чернобаева. — 4-е изд., перераб. и доп. — Москва : Издательство Юрайт, 2023. — 531 с. — (Высшее образование). — ISBN 978-5-9916-5822-5. — Текст : электронный	ЭБС Юрайт [сайт]. — URL: <a href="https://www.urait.ru/bc/ode/510739">https://www.urait.ru/bc/ode/510739</a> (дата обращения: 18.06.2023).	Да
О-2. Личман, Б. В. История России с древнейших времен до конца XIX	ЭБС Юрайт [сайт]. —	Да

века : учебное пособие для вузов / Б. В. Личман. — 2-е изд. — Москва : Издательство Юрайт, 2023. — 241 с. — (Высшее образование). — ISBN 978-5-534-10595-7. Текст : электронный	URL: <a href="https://urait.ru/bcode/517120">https://urait.ru/bcode/517120</a> (дата обращения: 18.06.2023).	
---	--	--

## б) дополнительная литература

Дополнительная литература	Режим доступа	Обеспеченность
Д-1. История России в 2 ч. Часть 2. XX — начало XXI века : учебник для академического бакалавриата / Л. И. Семенникова [и др.] ; под редакцией Л. И. Семенниковой. — 7-е изд., испр. и доп. — Москва : Издательство Юрайт, 2019. — 328 с. — (Бакалавр. Академический курс). — ISBN 978-5-534-08972-1. - Текст : электронный.	ЭБС Юрайт [сайт]. — URL: <a href="https://urait.ru/bcode/512944">https://urait.ru/bcode/512944</a> (дата обращения: 18.06.2023).	Да
Д-2 Шакиров Ю.А. История комсомольской организации НФ МХТИ им. Д.И. Менделеева / ФГБОУ ВПО Российский химико-технологический университет им. Д. И. Менделеева, Новомосковский институт (филиал), Новомосковск, 2019. 73 с.	Библиотека НИ РХТУ	Да
Д-3. Шакиров Ю.А. Пафос освоения: Сталиногорск в 1934-1936 гг. в 2-х частях. Часть I 1934 / ФГБОУ ВПО Российский химико-технологический университет им. Д. И. Менделеева, Новомосковский институт (филиал), Новомосковск, 2022. 123 с	Библиотека НИ РХТУ	

## 12.2. Информационные и информационно-образовательные ресурсы

При освоении дисциплины студенты должны использовать информационные и информационно-образовательные ресурсы следующих порталов и сайтов:

1. [Электронно-библиотечная система «ЛАНЬ»](#). Договор № 33.02-Р-3.1-6964/2023 от 25.09.2023г. Лицензионный договор № 33.02-Р-3.1-6972/2023 от 25.09.2023г. Срок действия с 26.09.2023г. по 25.09.2024г.
2. ЭБС «Электронное издательство ЮРАЙТ» (договор № 33.02-Л-3.1-7818/2024 от 27.04.2024 г. Срок действия с 27.04.2024 г. по 31.05.2025 г.) - <https://urait.ru/>
3. Базы данных ИНИОН РАН (<http://inion.ru/resources/bazy-dannykh-inion-ran/>)
4. Всероссийский институт изучения общественного мнения <http://www.wciom.ru>
5. Учебный курс «История» / Система поддержки учебных курсов НИ РХТУ.. Кафедра Русский язык и гуманитарные дисциплины. Электронное правительство. URL: <https://moodle.nirhtu.ru/course/view.php?id=180>
6. Библиотека Новомосковского института (филиала) Российского химико-технологического университета им. Д.И. Менделеева. URL: [http://irbis.nirhtu.ru/ISAPI/irbis64r\\_opak72/cgiirbis\\_64.dll?C21COM=F&I21DBN=IBIS&P21DBN=IBIS](http://irbis.nirhtu.ru/ISAPI/irbis64r_opak72/cgiirbis_64.dll?C21COM=F&I21DBN=IBIS&P21DBN=IBIS)
7. КиберЛенинка <https://cyberleninka.ru/>
8. Научная электронная библиотека eLIBRARY. Режим доступа: <https://elibrary.ru/copyright.asp>
9. Сайт Института всеобщей истории Российской академии наук <https://igh.ru>
10. Сайт Института научной информации по общественным наукам Российской академии наук (ИНИОН РАН) <http://www.inion.ru>
11. Сайт Института российской истории Российской академии наук <http://iriran.ru>
12. Сайт Российского военно-исторического общества <https://rvio.histrf.ru>

## 13. МАТЕРИАЛЬНО-ТЕХНИЧЕСКОЕ ОБЕСПЕЧЕНИЕ ДИСЦИПЛИНЫ

Учебные аудитории для проведения занятий лекционного типа, занятий семинарского типа, групповых и индивидуальных консультаций, текущего контроля и промежуточной аттестации, а также помещения для самостоятельной работы обучающихся, оснащенные компьютерной техникой с возможностью подключения к сети «Интернет» и обеспеченные доступом в электронную информационно-образовательную среду Института, помещения для хранения и профилактического обслуживания учебного оборудования

Наименование специальных помещений и помещений для самостоятельной работы	Оснащенность специальных помещений и помещений для самостоятельной работы	Приспособленность помещений для использования инвалидами и лицами с ограниченными возможностями здоровья
Лекционная аудитория	Учебная мебель, переносная презентационная техника (ноутбук, проектор, экран; постоянное хранение в ауд. 427).	приспособлено*
Аудитория для проведения занятий семинарского типа	Учебная мебель, переносная презентационная техника (ноутбук, проектор, экран; постоянное хранение в ауд. 428).	приспособлено*

Аудитория для групповых и индивидуальных консультаций обучающихся	Учебная мебель, переносная презентационная техника (ноутбук, проектор, экран; постоянное хранение в ауд. 425).	приспособлено*
Аудитория для текущего контроля и промежуточной аттестации	Учебная мебель, переносная презентационная техника (ноутбук, проектор, экран; постоянное хранение в ауд. 428).	приспособлено*
Аудитория для самостоятельной работы студентов (ауд. 350-а)	Учебная мебель. Компьютеры в сборке (2 шт.) с возможностью просмотра видеоматериалов и презентаций, доступом к сети «Интернет», электронным образовательным и информационным ресурсам, базе данных электронного каталога НИ РХТУ, системе управления учебными курсами Moodle. Принтер	приспособлено*

\* Для инвалидов и лиц с ограниченными возможностями здоровья есть возможность проводить лекционные занятия и занятия семинарского типа на 1-ых этажах учебных корпусов. Возле входных дверей в учебные корпуса установлен звонок в дежурную сотруднику. Предусмотрены широкие дверные проемы. Имеются специализированные кабинеты для самостоятельной и индивидуальной работы, оснащенные ПК.

### Программное обеспечение

1. Операционная система - MS Windows 7, бессрочная лицензия в рамках подписки Azure Dev Tools for Teaching (бывший Microsoft Imagine Premium (бывший DreamSpark - [The Novomoskovsk university \(the branch\) - EMDEPT - DreamSpark Premium](http://e5.onthefhub.com/WebStore/Welcome.aspx?vsro=8&ws=9f5a10ad-c98b-e011-969d-0030487d8897) <http://e5.onthefhub.com/WebStore/Welcome.aspx?vsro=8&ws=9f5a10ad-c98b-e011-969d-0030487d8897>. Номер учетной записи e5: 100039214))
2. MS Word, MS Excel, MS PowerPoint из пакета MS Office 365A1 распространяется под лицензией в рамках подписки Azure Dev Tools for Teaching (бывший Microsoft Imagine Premium (бывший DreamSpark - [The Novomoskovsk university \(the branch\) - EMDEPT - DreamSpark Premium](http://e5.onthefhub.com/WebStore/Welcome.aspx?vsro=8&ws=9f5a10ad-c98b-e011-969d-0030487d8897) <http://e5.onthefhub.com/WebStore/Welcome.aspx?vsro=8&ws=9f5a10ad-c98b-e011-969d-0030487d8897>. Номер учетной записи e5: 100039214))
3. Архиватор 7zip (распространяется под лицензией GNU LGPL license)
4. Adobe Acrobat Reader - ПО [Acrobat Reader DC](https://acrobat.adobe.com/ru/ru/acrobat/pdf-reader/volume-distribution.html) и мобильное приложение Acrobat Reader являются бесплатными и доступны для корпоративного распространения (<https://acrobat.adobe.com/ru/ru/acrobat/pdf-reader/volume-distribution.html>).
5. Браузер Mozilla FireFox (распространяется под лицензией Mozilla Public License 2.0 (MPL))

### Печатные и электронные образовательные и информационные ресурсы:

Информационно-методические материалы: учебные пособия по дисциплине; раздаточный материал к разделам лекционного курса;

Электронные образовательные ресурсы: учебно-методические разработки в электронном виде; справочные материалы в печатном и электронном виде; кафедральная библиотека электронных изданий

## 14. ТРЕБОВАНИЯ К ОЦЕНКЕ КАЧЕСТВА ОСВОЕНИЯ ДИСЦИПЛИНЫ

Раздел дисциплины	Основные показатели оценки	Формы и методы контроля и оценки*
Раздел 1. История в системе социально-гуманитарных наук. Основы методологии исторической науки.	<b>взять:</b> - закономерности, движущие силы и этапы исторического процесса, - основные события и тенденции развития мировой и отечественной истории;	yo
Раздел 2. Исследователь и исторический источник	- основные этапы и ключевые события истории России и мира с древности до наших дней; - выдающихся деятелей отечественной и всеобщей истории	yo
Раздел 3. Особенности становления государственности в России и мире.	<b>уметь:</b> - исторически мыслить, - соотносить общие исторические процессы и отдельные факты;	yo
Раздел 4. Русские земли в XIII-XV веках и европейское	- выявлять существенные черты исторических процессов, явлений и событий; - извлекать уроки из исторических событий и на их основе	yo, KP1, T1



средневековье.	принимать осознанные решения .	
Раздел 5. Россия в XVI-XVII веках в контексте развития европейской цивилизации.	<b>владеть:</b> - навыками анализа исторических источников, - навыками преобразования информации в знание; - навыками осмысления процессов, событий и явлений в	yo
Раздел 6. Россия и мир в XVIII – XIX веках: попытки модернизации и промышленный переворот	России и мировом сообществе в их динамике и взаимосвязи, руководствуясь принципами научной объективности и историзма.	yo
Раздел 7. Россия и мир в XX веке.		yo
Раздел 8. Россия и мир в XXI веке.		yo, KP1, T1

\*yo – оценка при устном опросе

T1, T2 – выполнение теста соответственно в 1 и 2 семестрах

KP1, KP2 – оценка за контрольную работу в 1 и 2 семестрах

**АННОТАЦИЯ**  
**рабочей программы дисциплины**  
**Б1.О.02 «История России»**

**1 Общая трудоемкость** (з.е./ час): 4/144. Форма промежуточного контроля: зачет с оценкой в двух семестрах. Дисциплина изучается на 1 курсе в 1 и 2 семестрах.

**2 Место дисциплины в структуре образовательной программы**

Дисциплина «История России» относится к части, формируемой участниками образовательных отношений блока 1 Дисциплины (модули). Является обязательной для освоения в 1 и 2 семестрах на 1 курсе.

Дисциплина «История России» продолжает фундаментальную социально-гуманитарную подготовку, инициированную программами среднего образования в части курса истории, а успешное освоение курса в рамках направления подготовки (бакалавриат, специалитет) базируется, в первую очередь, на параллельной работе обучающихся в рамках содержательно смежных дисциплинах «Основы российской государственности», «Философия».

**3 Цель и задачи освоения учебной дисциплины**

Целью освоения дисциплины является обеспечение базовой подготовки студентов в области исторического осмысления закономерностей общественного развития и на этой основе формирования гражданской ответственности, патриотизма.

Задачи преподавания дисциплины являются:

- приобретение знаний о закономерностях, движущих силах и этапах исторического процесса, основных событиях и процессах мировой и отечественной истории;
- приобретение знаний о выдающихся деятелях отечественной и всеобщей истории;
- формирование и развитие умений исторически мыслить, соотносить общие исторические процессы и отдельные факты; выявлять существенные черты исторических процессов, явлений и событий;
- формирование и развитие умений извлекать уроки из исторических событий и на их основе принимать осознанные решения;
- приобретение и формирование навыков анализа исторических источников, преобразования информации в знание, осмысления процессов, событий и явлений в России и мировом сообществе в их динамике и взаимосвязи, руководствуясь принципами научной объективности и историзма.

**4 Содержание дисциплины**

История в системе социально-гуманитарных наук. Основы методологии исторической науки. Исследователь и исторический источник. Особенности становления государственности в России и мире. Русские земли в XIII-XV веках и европейское средневековье. Россия в XVI-XVII веках в контексте развития европейской цивилизации. Россия и мир в XVIII – XIX веках: попытки модернизации и промышленный переворот. Россия и мир в XX веке. Россия и мир в XXI веке.

**5 Планируемые результаты обучения по дисциплине, обеспечивающие достижение планируемых результатов освоения образовательной программы**

В результате освоения ОПОП бакалавриата обучающийся должен овладеть следующими компетенциями и индикаторами достижения компетенций:

Способен воспринимать межкультурное разнообразие общества в социально-историческом, этическом и философском контекстах (УК-5):

- демонстрирует толерантное восприятие социальных и культурных различий, уважительное и бережное отношение к историческому наследию и культурным традициям (УК-5.1);
- находит и использует необходимую для саморазвития и взаимодействия с другими людьми информацию о культурных особенностях и традициях различных социальных групп (УК-5.3).

В результате сформированности компетенции студент должен:

**Знать:**

- закономерности, движущие силы и этапы исторического процесса, основные события и тенденции развития мировой и отечественной истории;
- основные этапы и ключевые события истории России и мира с древности до наших дней; выдающихся деятелей отечественной и всеобщей истории

**Уметь:**

- исторически мыслить, соотносить общие исторические процессы и отдельные факты; выявлять существенные черты исторических процессов, явлений и событий;
- извлекать уроки из исторических событий и на их основе принимать осознанные решения .

**Владеть:**

- навыками анализа исторических источников, преобразования информации в знание, осмысления процессов, событий и явлений в России и мировом сообществе в их динамике и взаимосвязи, руководствуясь принципами научной объективности и историзма.

#### 6. Виды учебной работы и их объем

*Семестр 1 и 2*

Вид учебной работы	Всего			Семестр			
				1 семестр		2 семестр	
	з.е.	акад. ч	астр. ч.	з.е.	акад. ч	з.е.	акад. ч
<b>Общая трудоемкость дисциплины</b>	<b>4</b>	<b>144</b>	<b>108</b>	<b>2</b>	<b>72</b>	<b>2</b>	<b>72</b>
<b>Контактная работа обучающегося с педагогическими работниками (всего)</b>	<b>1,63</b>	<b>58,8</b>	<b>44,1</b>	<b>0,95</b>	<b>34,4</b>	<b>0,68</b>	<b>24,4</b>
<b>Контактная работа - аудиторные занятия:</b>	1,61	58	43,5	0,94	34	0,67	24
<b>В том числе:</b>							
Лекции	1,11	40	30	0,66	24	0,44	16
Практические занятия (ПЗ)	0,5	18	13,5	0,28	10	0,22	8
Контактная работа - промежуточная аттестация	0,02	0,8	0,6	0,01	0,4	0,01	0,4
<b>Самостоятельная работа (всего):</b>	<b>2,17</b>	<b>78</b>	<b>58,5</b>	<b>0,95</b>	<b>34</b>	<b>1,22</b>	<b>44</b>
<b>в том числе:</b>							
Самостоятельное изучение разделов дисциплины	1,06	38	28,5	0,39	14	0,66	24
Контрольная работа	1,11	40	30	0,56	20	0,56	20
<b>Форма(ы) контроля:</b>				<b>Зачет с оценкой</b>		<b>Зачет с оценкой</b>	
<b>Подготовка к зачету</b>	<b>0,2</b>	<b>7,2</b>	<b>5,4</b>	<b>0,1</b>	<b>3,6</b>	<b>0,1</b>	<b>36</b>

**Дополнения и изменения к рабочей программе дисциплины  
«Б1.О.02 «История России»**

основной образовательной программы

Направление подготовки 13.03.01 «Теплоэнергетика и теплотехника»

Направленность (профиль) подготовки «Промышленная теплоэнергетика»

Номер изменения/ дополнения	Содержание дополнения / изменения	Основание внесения изменения/дополнения
1.		протокол заседания Ученого совета № от ___ ___ 202__ г.
2		протокол заседания Ученого совета № от ___ ___ 202__ г.
		протокол заседания Ученого совета № от ___ ___ 202__ г.
		протокол заседания Ученого совета № от ___ ___ 202__ г.
		протокол заседания Ученого совета № от ___ ___ 202__ г.

МИНИСТЕРСТВО НАУКИ И ВЫСШЕГО ОБРАЗОВАНИЯ  
РОССИЙСКОЙ ФЕДЕРАЦИИ

Новомосковский институт (филиал)  
федерального государственного бюджетного образовательного учреждения высшего  
образования «Российский химико-технологический университет имени Д.И. Менделеева»

УТВЕРЖДАЮ

Зам. директора по УиНР Новомосковского института  
РХТУ им. Д.И. Менделеева

\_\_\_\_\_ Овчаров А.В.  
« \_\_\_\_\_ » \_\_\_\_\_ 2024 г.

**Рабочая программа дисциплины**

Философия

Направление подготовки 13.03.01 «Теплоэнергетика и теплотехника»

Направленность (профиль) подготовки «Промышленная теплоэнергетика»

Квалификация выпускника Бакалавр

(бакалавр, магистр, дипломированный специалист)

Форма обучения заочная

(очная, очно-заочная и др.)

г. Новомосковск  
2024 г.

**Разработчик (ки):**

К.ф.н., доцент кафедры «Русский язык и гуманитарные дисциплины»  
Новомосковского института РХТУ им. Д.И. Менделеева

\_\_\_\_\_ Ситкевич Н.В.  
подпись

## 1. ОБЩИЕ ПОЛОЖЕНИЯ

### Нормативные документы, используемые при разработке основной образовательной программы

Нормативную правовую базу разработки рабочей программы дисциплины составляют:

- Федеральный закон от 29.12.2012 № 273-ФЗ «Об образовании в Российской Федерации»;
- Федеральный государственный образовательный стандарт высшего образования – бакалавриат по направлению подготовки 13.03.01 «Теплоэнергетика и теплотехника», утвержденным приказом Министерства образования и науки Российской Федерации от от 28.02.2018 № 143;
- Приказ Минобрнауки России от 06.04.2021 N 245 «Об утверждении Порядка организации и осуществления образовательной деятельности по образовательным программам высшего образования - программам бакалавриата, программам специалитета, программам магистратуры»;
- Приказ Министерства образования и науки РФ от 23.08.2017 № 816 «Об утверждении Порядка применения организациями, осуществляющими образовательную деятельность, электронного обучения, дистанционных образовательных технологий при реализации образовательных программ»;
- Приказ Министерства науки и высшего образования Российской Федерации, Министерства просвещения Российской Федерации от 05.08.2020 № 885/390 «О практической подготовке обучающихся»;
- Локальные нормативные акты Новомосковского института (филиала) РХТУ им. Д.И. Менделеева.

Рабочая программа дисциплины (далее – Программа, РПД) составлена в соответствии с требованиями Федерального государственного образовательного стандарта высшего образования (уровень бакалавриата) по направлению подготовки 13.03.01 «Теплоэнергетика и теплотехника», утвержденным приказом Министерства образования и науки Российской Федерации от от 28.02.2018 № 143, рекомендациями Учебно-методической комиссии НИ РХТУ им. Д.И. Менделеева и накопленным опытом преподавания дисциплины кафедрой «Русский язык и гуманитарные дисциплины» НИ РХТУ им. Д.И. Менделеева (далее – Институт).

Контроль успеваемости студентов ведется по принятой в Институте системе.

Рабочая программа дисциплины может быть реализована с применением электронного обучения и дистанционных образовательных технологий полностью или частично.

## 2. ЦЕЛЬ ОСВОЕНИЯ УЧЕБНОЙ ДИСЦИПЛИНЫ

Целью освоения дисциплины является обеспечение базовой подготовки студентов в области философского понимания сущностных характеристик, мировоззренческих идеологических аспектов современных социальных и культурных процессов.

Задачи преподавания:

- приобретение знаний о формах мировоззрения, которые человек использует для адаптации к жизненным ситуациям;
- приобретение знаний о философии как теоретическом, системном интеллектуальном мировоззренческом подходе;
- формирование и развитие умений самостоятельного мышления в процессе становления личности, укрепления нравственного строя индивида посредством изучения философских систем и его влияние на гуманизацию человеческих отношениях;
- приобретение и формирование навыков использования положения перспективных философских парадигм, нацеливающих людей на решение сложных жизненных проблем в третьем тысячелетии.

## 3. МЕСТО ДИСЦИПЛИНЫ В СТРУКТУРЕ ОПОП

Дисциплина «Философия» относится к части, формируемой участниками образовательных отношений блока 1 Дисциплины (модули). Является обязательной для освоения в 3 семестре на 2 курсе.

Для освоения дисциплины необходимы знания, умения и навыки, сформированные в рамках дисциплин: «История России», «ОРГ».

## 4. ТРЕБОВАНИЯ К РЕЗУЛЬТАТАМ ОСВОЕНИЯ ДИСЦИПЛИНЫ

Изучение дисциплины направлено на приобретение следующих компетенций и индикаторов их достижения

Код компетенции	Содержание компетенции (результаты освоения ОПОП)	Код и наименование индикатора достижения компетенции, закрепленного за дисциплиной	Перечень планируемых результатов обучения по дисциплине
УК-5	УК-5 Способен	УК-5.1 Демонстрирует толерантное	<b>Знать:</b> - основные направления, проблемы, теории и методы

	воспринимать межкультурное разнообразие общества в социально-историческом, этическом и философском контекстах	восприятие социальных и культурных различий, уважительное и бережное отношение к историческому наследию и культурным традициям УК-5.2 Находит и использует необходимую для саморазвития и взаимодействия с другими людьми информацию о культурных особенностях и традициях различных социальных групп	философии, утверждающие гуманистические принципы и общечеловеческие ценности; - принципы, причинно-следственные связи межкультурных коммуникаций; <b>Уметь:</b> - формировать и аргументировано отстаивать собственную позицию по различным мировоззренческим проблемам; <b>Владеть:</b> - навыками восприятия и анализа текстов, имеющих философское содержание, - навыками выстраивания социального профессионального взаимодействия с учетом особенностей основных форм научного и религиозного сознания, деловой и общей культуры представителей других этносов и конфессий, различных социальных групп;
		УК-5.3 Проявляет в своём поведении уважительное отношение к историческому наследию и социокультурным традициям различных социальных групп, опирающееся на знание этапов исторического развития России в контексте мировой истории и культурных традиций мира. УК-5.4 Сознательно выбирает ценностные ориентиры и гражданскую позицию; аргументировано обсуждает и решает проблемы мировоззренческого, общественного и личностного характера	<b>Знать:</b> - содержание современных философских дискуссий по проблемам общественного развития и гражданской позиции; <b>Уметь:</b> - разрабатывать стратегию решения проблемных ситуаций общественных взаимодействий на основе системного и междисциплинарных подходов. <b>Владеть:</b> - приемами ведения дискуссии и полемики, навыками публичной речи и письменного аргументированного изложения собственной точки зрения, отражающей мировоззренческую убежденность и гражданскую позицию.
УК-6	УК-6. Способен управлять своим временем, выстраивать и реализовывать траекторию саморазвития на основе принципов образования в течение всей жизни	УК-6.1 Использует инструменты и методы управления временем при выполнении конкретных задач, проектов, при достижении поставленных целей УК-6.2 Оценивает требования рынка труда и предложения образовательных услуг для выстраивания траектории собственного профессионального роста УК-6.3 Определяет приоритеты собственной деятельности, личностного развития и профессионального роста УК-6.4 Строит профессиональную	<b>Знать:</b> - закономерности межкультурного взаимодействия с позиции системного анализа, - базовые философские подходы к пониманию моделей развития личности, смысложизненных ориентаций человека; <b>Уметь:</b> - реализовывать нацеленность на саморазвитие, профессиональное определение и образование; <b>Владеть:</b> - способами управления своей познавательной деятельностью и удовлетворения образовательных интересов и потребностей;



		карьеру и определяет стратегию профессионального развития	
--	--	---	--

## 5. ОБЪЕМ ДИСЦИПЛИНЫ И ВИДЫ ОБРАЗОВАТЕЛЬНОГО ПРОЦЕССА

Общая трудоемкость дисциплины составляет 144 час или 4 зачетные единицы (з.е). (1 з.е. равна 27 астрономическим часам или 36 академическим часам в соответствии с требованиями локального нормативного акта Института). Дисциплина изучается на 2 курсе в 3 семестре

Вид учебной работы	Объем,			в том числе в форме практической подготовки, акад. ч.
	з.е.	акад. ч.	астр. ч.	
<b>Общая трудоемкость дисциплины</b>	<b>4</b>	<b>144</b>	<b>108</b>	-
<b>Контактная работа обучающегося с педагогическими работниками (всего)</b>	<b>0,45</b>	<b>16,4</b>	<b>12,3</b>	
<b>Контактная работа - аудиторные занятия:</b>	<b>0,4</b>	<b>16</b>	<b>12</b>	-
Лекции	0,22	8	6	-
Практические занятия (ПЗ)	0,22	8	6	-
Лабораторные работы (ЛР)		-		-
Контактная самостоятельная работа		-		-
Контактная работа - промежуточная аттестация	0,01	0,4	0,3	-
<b>Самостоятельная работа</b>	<b>3,3</b>	<b>119</b>	<b>89,2</b>	-
Самостоятельное изучение разделов дисциплины	2,5	90	67,5	-
Выполнение контрольной работы	0,8	29	21,7	
<b>Форма(ы) контроля:</b>	Экзамен			
<b>Подготовка к экзамену.</b>	<b>0,25</b>	<b>8,6</b>	<b>6,5</b>	-

## 6. СОДЕРЖАНИЕ ДИСЦИПЛИНЫ

### 6.1 Разделы дисциплины и виды занятий

№ п/п	Раздел дисциплины	ак. часов								
		Всего	в т.ч. в форме практ. подг. (при наличии)	Лекции и	в т.ч. в форме практ. подг. (при наличии)	Прак. зан.	в т.ч. в форме практ. подг. (при наличии)	Лаб. работы	в т.ч. в форме практ. подг. (при наличии)	Сам. работа
1	Вводный раздел. Что есть философия.	11		-		1		-		10
2	История философии	12		1		1		-		10
3	Философия бытия	12		1		1		-		10
4	Социальная философия. Структура общества	12		1		1		-		10
5	Общество и история	12		1		1		-		10
6	Философия человека	12		1		1		-		10
7	Философия познания	12		1		1		-		10
8	Научное познание	11		-		1		-		10
9	Глобальные проблемы человечества и развитие науки	12		1		1		-		10
	Контрольная работа	29								29
	Подготовка к экзамену	8,6								
	Вид аттестации (экзамен)	0,4								
	<b>ИТОГО</b>	<b>144</b>		<b>8</b>		<b>8</b>				<b>119</b>

## 6.2 Содержание разделов дисциплины

№ раздела	Наименование раздела дисциплины	Содержание раздела
1	<b>Вводный раздел. Что есть философия.</b>	Предмет философии и функции философии. Место и роль философии в культуре. Картина мира, формируемая философией. Становление философии.
2	<b>История философии</b>	Античная философия. Основные направления, школы философии и этапы ее развития. Антично-эллинистическая философия. Философия Средних веков и Возрождения. Философия Нового времени; немецкая классическая философия. Современная философия Запада. Отечественная философия.
3	<b>Философия бытия</b>	Структура философского знания. Учение о бытии. Концепции бытия. Монистические и плюралистические концепции бытия. Самоорганизация бытия. Системность бытия, понятия материального и идеального. Движение, пространство, время. Диалектика бытия, движение и развитие. Диалектика. Детерминизм и индетерминизм, динамические и статистические закономерности. Научные, философские и религиозные картины мира.
4	<b>Социальная философия. Структура общества</b>	Человек, общество, культура. Человек и природа. Общество и его структура. Гражданское общество и государство. Человек в системе социальных связей.
5	<b>Общество и история</b>	Человек и исторический процесс. Личность и массы, свобода и необходимость. Формационная и цивилизационная концепции общественного развития. Культура, цивилизации, формации. Общество и личностные качества человека, человеческая личность и общественный долг. Социальные и межэтнические отношения и способы их гармонизации.
6	<b>Философия человека</b>	Смысл человеческого бытия. Происхождение и сущность человека. Человек, индивид, личность. Человек и культура. Насилие и ненасилие, свобода и ответственность, мораль, справедливость, право. Нравственные ценности. Представления о совершенном человеке в различных культурах. Эстетические ценности и их роль в человеческой жизни. Религиозные ценности и свобода слова.
7	<b>Философия познания</b>	Сознание и познание. Сознание, самосознание и личность. Познавательные способности человека. Познание, творчество, практика. Вера и знание. Понимание и объяснение. Рациональное и иррациональное в познавательной деятельности. Проблема истины.
8	<b>Научное познание</b>	Действительность, мышление. Логика и язык. Искусство спора. Основы логики. Научное и вненаучное знание. Критерии научности. Структура научного познания, его методы и формы.
9	<b>Глобальные проблемы человечества и развитие науки</b>	Рост научного знания. Научные революции и смены типов рациональности. Наука и техника. Будущее человечества. Глобальные проблемы современности. Взаимодействие цивилизаций и сценарии будущего.

## 7. СООТВЕТСТВИЕ СОДЕРЖАНИЯ ТРЕБОВАНИЯМ К РЕЗУЛЬТАТАМ ОСВОЕНИЯ ДИСЦИПЛИНЫ

Код компетенции	Содержание компетенции (результаты освоения ОПОП)	Код и наименование индикатора достижения компетенции, закрепленного за дисциплиной	Перечень планируемых результатов обучения по дисциплине										
				Раздел 1	Раздел 2	Раздел 3	Раздел 4	Раздел 5	Раздел 6	Раздел 7	Раздел 8	Раздел 9	
УК-5	Способен воспринимать межкультур	УК-5.1 Демонстрирует толерантное восприятие	<b>Знать:</b> - основные направления, проблемы, теории и методы философии,	+	+	+	+	+	+	+	+	+	+

ное разнообрази е общества в социально- историческ ом, этическом и философско м контекстах	социальных и культурных различий, уважительное и бережное отношение к историческому наследию и культурным традициям УК-5.2	и	утверждающие гуманистические принципы и общечеловеческие ценности; - принципы, причинно-следственные связи межкультурных коммуникаций;	+	+	+	+	+	+	+	+	+
		и	<b>Уметь:</b> - формировать и аргументировано отстаивать собственную позицию по различным мировоззренческим проблемам;	+	+	+					+	+
		о	<b>Владеть:</b> - навыками восприятия и анализа текстов, имеющих философское содержание, - навыками выстраивания социального профессионального взаимодействия с учетом особенностей основных форм научного и религиозного сознания, деловой и общей культуры представителей других этносов и конфессий, различных социальных групп;			+	+	+	+			
	и	информацию о культурных особенностях и традициях различных социальных групп										
	УК-5.3	и	<b>Знать:</b> - содержание современных философских дискуссий по проблемам общественного развития и гражданской позиции;			+	+	+	+			+
	Проявляет в своём поведении уважительное отношение к историческому наследию и социокультурным традициям различных социальных групп, опирающееся на знание этапов исторического развития России в контексте мировой	и	<b>Уметь:</b> - разрабатывать стратегию решения проблемных ситуаций общественных взаимодействий на основе системного и междисциплинарных подходов.	+	+			+				+

		истории и культурных традиций мира. УК-5.4 Сознательно выбирает ценностные ориентиры и гражданскую позицию; аргументировано обсуждает и решает проблемы мировоззренческого, общественного и личностного характера	<b>Владеть:</b> - приемами ведения дискуссии и полемики, навыками публичной речи и письменного аргументированного изложения собственной точки зрения, отражающей мировоззренческую убежденность и гражданскую позицию.	+	+			+	+			+
УК-6	Способен управлять своим временем, выстраивать и реализовывать траекторию саморазвития на основе принципов образования в течение всей жизни	УК-6.1 Использует инструменты и методы управления временем при выполнении конкретных задач, проектов, при достижении поставленных целей УК-6.2 Оценивает требования рынка труда и предложения образовательных услуг для выстраивания траектории собственного профессионального роста УК-6.3 Определяет приоритеты собственной деятельности, личностного развития и профессионального роста УК-6.4 Строит профессиональную карьеру и определяет стратегию профессионального развития	<b>Знать:</b> - закономерности межкультурного взаимодействия с позиции системного анализа, - базовые философские подходы к пониманию моделей развития личности, смысловых ориентаций человека;	+	+			+	+			+
			<b>Уметь:</b> - реализовывать нацеленность на саморазвитие, профессиональное определение и образование;	+	+		+	+	+	+		+
			<b>Владеть:</b> - способами управления своей познавательной деятельностью и удовлетворения образовательных интересов и потребностей;	+					+	+		

## 8. ПРАКТИЧЕСКИЕ И ЛАБОРАТОРНЫЕ ЗАНЯТИЯ

### 8.1. Практические занятия

#### Темы практических занятий по дисциплине

№ п/п	№ раздела дисциплины	Тематика лабораторных занятий	Трудоемкость час.
1	2,3	Генезис философии и его основные этапы: античный; средневековый и возрожденческий; Нового времени; немецкой и отечественной классики; современный. Учение о бытии: монистические и плюралистические концепции. Самоорганизация материи, системность, движение, пространство, время. Диалектика и детерминизм. Законы развития	2
2	4,5	Тематическая игра «Индивид-индивидуальность-личность - биологическое и социальное в человеке» Полемика вокруг основных критериев определения специфики и этапов развития человеческого общества.	2
3	6,7	Дискуссия на тему выбора наиболее приоритетного фактора антропосоциогенеза. Решение задачи поиска точек соприкосновения и разделения чувственного и рационального познания	2
4	8,9	Структура научного познания, его методы и формы. Наука и техника. Будущее человечества. Глобальные проблемы современности Контрольная работа. Бланковое тестирование.	2

### 8.2. Лабораторные занятия

Лабораторные занятия не предусмотрены

### 8.3. Курсовые работы

Курсовые работы не предусмотрены.

## 9. САМОСТОЯТЕЛЬНАЯ РАБОТА

Самостоятельная работа проводится с целью освоения знаний и умений по дисциплине и предусматривает:

- ознакомление и проработку рекомендованной литературы, работу с электронно-библиотечными системами, включая переводы публикаций из научных журналов, цитируемых в базах Web of Science, Scopus, РИНЦ;

- посещение отраслевых выставок и семинаров;
- участие в семинарах, конференциях, проводимых в Институте по тематике дисциплины;
- подготовку к выполнению тестов и контрольных работ по материалу лекционного курса;
- подготовку к сдаче экзамена по дисциплине.

Планирование времени на самостоятельную работу, необходимого на изучение дисциплины, студентам надо осуществлять на весь период изучения, предусматривая при этом регулярное повторение пройденного материала. Материал, законспектированный на лекциях, необходимо регулярно дополнять сведениями из литературных источников, представленных в рабочей программе. При работе с указанными источниками рекомендуется составлять краткий конспект материала, с обязательным фиксированием библиографических данных источника.

## 10. ОЦЕНОЧНЫЕ МАТЕРИАЛЫ

Оценочные материалы представлены в виде отдельного документа – Фонда оценочных средств, являющегося неотъемлемой частью рабочей программы дисциплины.

## 11. МЕТОДИЧЕСКИЕ УКАЗАНИЯ ПО ОСВОЕНИЮ ДИСЦИПЛИНЫ

Организация образовательного процесса регламентируется учебным планом и расписанием учебных занятий. Язык обучения (преподавания) – русский. Для всех видов аудиторных занятий «час» устанавливается продолжительностью 45 минут. Зачетная единица составляет 27 астрономических часов или 36 академических час. Через каждые 45 мин контактной работы делается перерыв продолжительностью 5 мин, а после двух час. контактной работы делается перерыв продолжительностью 10 мин.

Сетевая форма реализации программы дисциплины не используется.

Обучающийся имеет право на зачет результатов обучения по дисциплине, если она освоена им при получении среднего профессионального образования и (или) высшего образования, а также

дополнительного образования (при наличии) (далее - зачет результатов обучения). Зачтенные результаты обучения учитываются в качестве результатов промежуточной аттестации. Зачет результатов обучения осуществляется в порядке и формах, установленных локальным актом НИ РХТУ.

### **11.1. Образовательные технологии**

Учебный процесс при преподавании дисциплины основывается на использовании традиционных, инновационных и информационных образовательных технологий. Традиционные образовательные технологии представлены лекциями и семинарскими (практическими) занятиями. Инновационные образовательные технологии используются в виде применения активных и интерактивных форм проведения занятий. Информационные образовательные технологии реализуются путем активизации самостоятельной работы студентов в информационной образовательной среде. При проведении учебных занятий обеспечивается развитие у обучающихся навыков командной работы, межличностной коммуникации, принятия решений, лидерских качеств (включая проведение интерактивных лекций, групповых дискуссий), в том числе с учетом региональных особенностей профессиональной деятельности выпускников и потребностей работодателей.

### **11.2. Лекции**

Лекционный курс предполагает систематизированное изложение основных вопросов содержания дисциплины.

На первой лекции лектор обязан предупредить студентов, применительно к какому базовому учебнику (учебникам, учебным пособиям) будет прочитан курс.

Лекционный курс обеспечивает более глубокое понимание учебных вопросов при значительно меньшей затрате времени, чем это требуется среднестатистическому студенту на самостоятельное изучение материала.

### **11.3. Занятия семинарского типа**

Занятия семинарского типа (практические занятия) представляют собой детализацию лекционного теоретического материала, направлены на отработку навыков, проводятся в целях закрепления курса и охватывают все основные разделы дисциплины.

#### **Практические занятия**

Основной формой проведения практических занятий является обсуждение наиболее проблемных и сложных вопросов по отдельным темам, а также разбор примеров и ситуаций при контактной работе. В обязанности преподавателя входят: оказание методической помощи и консультирование студентов по соответствующим темам курса, ответы на вопросы, управление процессом решения задач.

Активность студентов на практических занятиях оценивается по следующим критериям:

- ответы на вопросы, предлагаемые преподавателем;
- участие в дискуссиях и беседах.

Участие в дискуссиях и оппонирование проверяют степень владения теоретическим материалом, а также корректность и строгость рассуждений.

В ходе практических занятий проводится текущий контроль в форме устных опросов, выступления с докладами, бланкового тестирования, выполнение контрольной работы.

### **11.4. Самостоятельная работа студента**

Для успешного усвоения дисциплины необходимо не только посещать аудиторные занятия, но и вести активную самостоятельную работу. При самостоятельной проработке курса обучающиеся должны:

- повторить законспектированный на лекционном занятии материал и дополнить его с учетом рекомендованной по данной теме литературы;
- изучить рекомендованную основную и дополнительную литературу, составлять тезисы, аннотации и конспекты наиболее важных моментов;
- самостоятельно выполнить задания по внеаудиторной СРС (при их наличии);
- использовать для самопроверки материала оценочные средства, указанные в разделе 10.4.
- Критерии оценивания заданий по внеаудиторной СРС указаны в разделе 10.1.

### **11.5. Методические рекомендации для преподавателей**

#### **Основные принципы обучения**

1 Цель обучения – развить мышление, выработать мировоззрение; познакомить с идеями и методами науки; научить применять принципы и законы для решения простых и нестандартных задач.

2 Обучение должно органически сочетаться с воспитанием. Нужно развивать в студентах волевые качества и трудолюбие. Ненавязчиво, к месту прививать элементы культуры поведения. В частности,

преподаватель должен личным примером воспитывать в студентах пунктуальность и уважение к чужому времени. Недопустимо преподавание односеместровой учебной дисциплины превращать в годичное.

3 Обучение должно быть не пассивным (сообщить студентам некоторый объем информации, рассказать, как решаются те или иные задачи), а активным. Нужно строить обучение так, чтобы в овладении материалом основную роль играла память логическая, а не формальная. Запоминание должно достигаться через глубокое понимание.

4 Одно из важнейших условий успешного обучения – умение организовать работу студентов.

5 Отношение преподавателя к студентам должно носить характер доброжелательной требовательности. Для стимулирования работы студентов нужно использовать поощрение, одобрение, похвалу, но не порицание (порицание может применяться лишь как исключение). Преподаватель должен быть для студентов доступным.

6 Необходим регулярный контроль работы студентов. Правильно поставленный, он помогает им организовать систематические занятия, а преподавателю достичь высоких результатов в обучении.

7 Важнейшей задачей преподавателей, ведущих занятия по дисциплине, является выработка у студентов осознания необходимости и полезности знания дисциплины как теоретической и практической основы для изучения профильных дисциплин.

8 С целью более эффективного усвоения студентами материала данной дисциплины рекомендуется при проведении лекционных, практических занятий использовать современные технические средства обучения, а именно презентации лекций, наглядные пособия, тестирование.

9 Для более глубокого изучения предмета и подготовки ряда вопросов (тем) для самостоятельного изучения по разделам дисциплины преподаватель предоставляет студентам необходимую информацию об использовании учебно-методического обеспечения: учебниках, учебно-методических пособиях, наличии Интернет-ресурсов.

При текущем контроле рекомендуется использовать бланковое тестирование, контрольные работы.

#### **Организация лекционных занятий**

Цель лекции – формирование у студентов ориентировочной основы для последующего усвоения материала методом самостоятельной работы. Содержание лекции должно отвечать следующим дидактическим требованиям:

- изложение материала от простого к сложному, от известного к неизвестному;
- логичность, четкость и ясность в изложении материала;
- возможность проблемного изложения, дискуссии, диалога с целью активизации деятельности студентов;
- опора смысловой части лекции на подлинные факты, события, явления, статистические данные;
- тесная связь теоретических положений и выводов с практикой и будущей профессиональной деятельностью студентов.

Преподаватель, читающий лекционные курсы, должен знать существующие в педагогической практике варианты лекций, их дидактические и воспитывающие возможности, а также их место в структуре процесса обучения.

При проведении аттестации студентов важно всегда помнить, что систематичность, объективность, аргументированность – главные принципы, на которых основаны контроль и оценка знаний студентов. Знание критериев оценки знаний обязательно для преподавателя и студента.

#### **Организация практических занятий**

Цель практических занятий – углубление, расширение, детализация знаний, полученных на лекциях в обобщенной форме, содействие выработке умений использовать теоретический материал для решения практических задач в области изучаемой дисциплины и навыков, необходимых для формирования компетенций по дисциплине.

Следует организовывать практическое занятие так, чтобы студенты постоянно ощущали рост сложности выполняемых заданий, испытывали положительные эмоции от переживания собственного успеха в учении, были заняты напряженной творческой работой, поисками правильных и точных решений. Большое значение имеют индивидуальный подход и продуктивное педагогическое общение. Обучаемые должны получить возможность раскрыть и проявить свои способности, свой личностный потенциал. Поэтому при разработке заданий и плана занятий преподаватель должен учитывать уровень подготовки и интересы каждого студента группы, выступая в роли консультанта и не подавляя самостоятельности и инициативы студентов.

Управление группой должно обеспечивать: быстрый контакт со студентами, уверенное (но подтверждаемое высоким интеллектом и способностью ответить на любой вопрос) поведение в группе, разумное и справедливое взаимодействие со студентами.

Необходимо планировать и осуществлять на практических занятиях разбор жизненных ситуаций, базирующихся на узловых вопросах теоретического материала и непосредственно связанных с практическими задачами и изучаемой дисциплины и направления обучения студентов. Особое внимание

необходимо обращать на ситуации, которые будут иметь в дальнейшем широкое использование (при выполнении контрольной работы, тестировании).

### **11.6. Методические указания для студентов**

#### *Методические рекомендации по организации самостоятельной работы студента*

Самостоятельная работа студентов (СРС) – это деятельность учащихся, которую они совершают без непосредственной помощи и указаний преподавателя, руководствуясь сформировавшимися ранее представлениями о порядке и правильности выполнения операций. Цель СРС в процессе обучения заключается, как в усвоении знаний, так и в формировании умений и навыков по их использованию в новых условиях на новом учебном материале. Самостоятельная работа призвана обеспечивать возможность осуществления студентами самостоятельной познавательной деятельности в обучении, и является видом учебного труда, способствующего формированию у студентов самостоятельности.

Самостоятельная работа студентов включает в себя выполнение различного рода заданий, которые ориентированы на более глубокое усвоение материала изучаемой дисциплины. К выполнению заданий для самостоятельной работы предъявляются следующие требования: задания должны исполняться самостоятельно и представляться в установленный срок, а также соответствовать установленным требованиям по оформлению.

Студентам следует:

- руководствоваться планом контрольных пунктов, определенным рабочей программой дисциплины;
- выполнять все плановые задания, выдаваемые преподавателем для самостоятельного выполнения, и разбирать на семинарах и консультациях неясные вопросы;
- использовать при подготовке нормативные документы ВУЗа (требования к подготовке реферата, эссе, контрольной работы, творческих заданий и пр.).

Кроме того, для расширения и углубления знаний по данной дисциплине целесообразно использовать: библиотеку диссертаций; научные публикации в тематических журналах; полнотекстовые базы данных библиотеки; имеющиеся в библиотеке ВУЗа и региона, публикаций на электронных и бумажных носителях.

#### **По подготовке к лекционным занятиям**

Изучение дисциплины требует систематического и последовательного накопления теоретических знаний, следовательно, пропуски отдельных тем не позволяют глубоко освоить предмет.

В ходе лекционных занятий вести конспектирование учебного материала. Обращать внимание на категории, формулировки, раскрывающие содержание тех или иных явлений и процессов, научные выводы и практические рекомендации, положительный опыт в ораторском искусстве. Желательно оставить в рабочих конспектах поля, на которых делать пометки из рекомендованной литературы, дополняющие материал прослушанной лекции, а также подчеркивающие особую важность тех или иных теоретических положений. Задавать преподавателю уточняющие вопросы с целью уяснения теоретических положений, разрешения спорных ситуаций.

Конспектирование лекций – сложный вид вузовской аудиторной работы, предполагающий интенсивную умственную деятельность студента. Конспект является полезным тогда, когда записано самое существенное и сделано это Вами. Не надо стремиться записать дословно всю лекцию. Такое «конспектирование» приносит больше вреда, чем пользы. Целесообразно вначале понять основную мысль, излагаемую лектором, а затем записать ее. Желательно запись осуществлять на одной странице листа или оставляя поля, на которых позднее, при самостоятельной работе с конспектом, можно сделать дополнительные записи, отметить непонятные места.

Конспект лекции лучше подразделять на пункты, соблюдая красную строку. Этому в большой степени будут способствовать вопросы плана лекции, предложенные преподавателям. Следует обращать внимание на акценты, выводы, которые делает лектор, отмечая наиболее важные моменты в лекционном материале замечаниями «важно», «хорошо запомнить» и т. п. Можно делать это и с помощью разноцветных маркеров или ручек, подчеркивая термины и определения.

Работая над конспектом лекций, всегда необходимо использовать не только учебник, но и ту литературу, которую дополнительно рекомендовал лектор. Именно такая серьезная, кропотливая работа с лекционным материалом позволит глубоко овладеть теоретическим материалом

#### **По работе с литературой**

В рабочей программе дисциплины представлен список основной и дополнительной литературы – это учебники, учебно-методические пособия или указания. Дополнительная литература – учебники, монографии, сборники научных трудов, журнальные и газетные статьи, различные справочники, энциклопедии, Интернет-ресурсы.

Любая форма самостоятельной работы студента (подготовка к семинарскому занятию, докладу и т.п.) начинается с изучения соответствующей литературы как в библиотеке / электронно-библиотечной системе, так и дома. Изучение указанных источников расширяет границы понимания предмета дисциплины.



При работе с литературой выделяются следующие виды записей. Конспект – краткая схематическая запись основного содержания научной работы. Целью является не переписывание произведения, а выявление его логики, системы доказательств, основных выводов. Хороший конспект должен сочетать полноту изложения с краткостью. Цитата – точное воспроизведение текста. Заключается в кавычки. Точно указывается страница источника. Тезисы – концентрированное изложение основных положений прочитанного материала. Аннотация – очень краткое изложение содержания прочитанной работы. Резюме – наиболее общие выводы и положения работы, ее концептуальные итоги.

#### **Методические указания по решению тестовых заданий**

Тест – это объективное стандартизированное измерение, поддающееся количественной оценке, статистической обработке и сравнительному анализу. Тест состоит из конечного множества тестовых заданий, которые предъявляются в течение установленного промежутка времени в последовательности, определяемой алгоритмом тестирующей программы.

В базе тестовых заданий используются следующие формы тестовых заданий: задания открытой формы, задания закрытой формы, задания на установление соответствия, задания на установление правильной последовательности.

К заданиям закрытой формы относятся задания следующих типов:

- один из многих (предлагается выбрать один вариант ответа из предложенных);
- многие из многих (предлагается выбрать несколько вариантов ответа из предложенных);
- область на рисунке (предлагается выбрать область на рисунке).

В тестовых заданиях данной формы необходимо выбрать ответ (ответы) из предложенных вариантов. Ответы должны быть однородными, т.е. принадлежать к одному классу, виду и роду. Количество вариантов ответов не менее 3-х, и не более 7.

Задания открытой формы служат для определения степени усвоения фактологических событий. Соответственно дидактическими единицами являются: понятия, определения, правила, принципы и т.д.

К заданиям открытой формы относятся:

- поле ввода (предлагается поле ввода, в которое следует ввести ответ);
- несколько пропущенных слов (предлагается заполнить пропуски);
- несколько полей ввода (предлагается ввести несколько значений).

Задание открытой формы имеет вид неполного утверждения, в котором отсутствует один (или несколько элементов), который (которые) необходимо вписать или ввести с клавиатуры компьютера. В данном тестовом задании требуется четкая формулировка, требующая однозначного ответа. Каждое поле ввода соответствует одному слову. Количество пропусков (полей ввода) не должно быть больше трех (для тестовых заданий типа «Несколько полей ввода» допускается до пяти). Образцовое решение (правильный ответ) должно содержать все возможные варианты ответов (синонимичный ряд, цифровая и словесная форма чисел и т.д.).

Задания на установление соответствия служат для определения степени знания о взаимосвязях и зависимостях между компонентами учебной дисциплины.

Задание имеет вид двух групп элементов (столбцов) и формулировки критерия выбора соответствия. Соответствие устанавливается по принципу 1:1. Т.е. одному элементу 1-ой группы (левого столбца) соответствует только один элемент 2-ой группы (правого столбца).

В тестовом задании на упорядочение предлагается установить правильную последовательность предложенных объектов (слова, словосочетания, предложения, формулы, рисунки и т.

#### **Методические рекомендации по выполнению контрольных работ**

Контрольная работа выполняется по вариантам. На бланке указывается факультет, курс, группа, ФИО студента. Вопросы строятся на основе тестовых и ситуативных заданий. В тестовых заданиях, выбирается правильный(ые) ответ(ы). При решении ситуативных заданий выбирается правильная последовательность действий в рассматриваемой ситуации.

Проверка контрольной работы позволяет выявить и исправить допущенные студентами ошибки, указать, какие вопросы дисциплины ими недостаточно усвоены и требуют доработки. Студент должен внимательно ознакомиться с письменными замечаниями преподавателя и приступить к их исправлению, для чего еще раз повторить соответствующий материал.

#### **Методические рекомендации по подготовке к промежуточной аттестации по дисциплине**

Изучение дисциплин завершается промежуточной аттестацией – сдачей. Зачет является формой итогового контроля знаний и умений, полученных на лекциях, семинарских, практических занятиях и в процессе самостоятельной работы.

В период подготовки к зачету студенты вновь обращаются к пройденному учебному материалу. При этом они не только скрепляют полученные знания, но и получают новые. Подготовка студента к зачету включает в себя три этапа: 1) самостоятельная работа в течение семестра; 2) непосредственная подготовка в дни, предшествующие зачету с оценкой по темам курса; 3) подготовка к ответу на вопросы, содержащиеся в вопросах к зачету.

Литература для подготовки к зачету рекомендуется преподавателем и указана в рабочей программе дисциплины. Для полноты учебной информации и ее сравнения лучше использовать не менее двух учебников, учебных пособий. Студент вправе сам придерживаться любой из представленных в учебниках точек зрения по спорной проблеме (в том числе отличной от преподавателя), но при условии достаточной аргументации.

Важным источником подготовки к зачету является конспект лекций, где учебный материал дается в систематизированном виде, основные положения его детализируются, подкрепляются современными фактами и информацией, которые в силу новизны не вошли в печатные источники. В ходе подготовки к зачету студентам необходимо обращать внимание не только на уровень запоминания, но и на степень понимания излагаемых проблем.

К зачету допускаются студенты, выполнившие все необходимые задания, предусмотренные рабочей программой дисциплины.

Зачет принимается лектором по вопросам, охватывающим весь пройденный материал дисциплины. На подготовку к зачету отводится время в период зачетно-экзаменационной сессии. На подготовку к ответу по вопросам к зачету студенту даётся 1 академический час (45 минут) с момента получения билета. По окончании ответа экзаменатор может задать студенту дополнительные и уточняющие вопросы. Положительным также будет стремление студента изложить различные точки зрения на рассматриваемую проблему, выразить свое отношение к ней, применить теоретические знания на практике. Результаты зачета объявляются студенту после окончания ответа в день сдачи

#### **Методические рекомендации по подготовке к зачету (экзамену)**

Студенты сдают зачеты (экзамены) в конце теоретического обучения. К зачету (экзамену) допускается студент, выполнивший в полном объеме задания, предусмотренные в рабочей программе. В случае пропуска каких-либо видов учебных занятий по уважительным или неуважительным причинам студент самостоятельно выполняет и сдает на проверку в письменном виде общие или индивидуальные задания, определяемые преподавателем.

Зачет (экзамен) по теоретическому курсу проходит в устной или письменной форме (определяется преподавателем) на основе перечня вопросов, которые отражают содержание действующей рабочей программы учебной дисциплины.

Студентам рекомендуется:

- готовиться к зачету (экзамену) в группе (два-три человека);
- внимательно прочитать вопросы к зачету (экзамену);
- составить план ответа на каждый вопрос, выделив ключевые моменты материала;
- изучив несколько вопросов, обсудить их с однокурсниками.

Ответ должен быть аргументированным.

Результаты сдачи зачетов оцениваются отметкой «зачтено» или «незачтено». Результаты сдачи экзаменов оцениваются отметкой «отлично», «хорошо», «удовлетворительно» или «неудовлетворительно».

#### **По подготовке к практическим занятиям**

Цель практических занятий – углубление, расширение, детализация знаний, полученных на лекциях в обобщенной форме, содействие выработке умений использовать теоретический материал для решения практических задач в области изучаемой дисциплины и навыков, необходимых для формирования компетенций по дисциплине.

Студентам следует:

- проводить предварительную подготовку к практическому занятию, просматривая конспекты лекций, рекомендованную литературу, Интернет-ресурсы;
- приносить с собой рекомендованную преподавателем к конкретному занятию литературу;
- в начале занятий задать преподавателю вопросы по материалу, вызвавшему затруднения в ходе самостоятельной работы;
- соотносить теоретический материал с современным состоянием дел, так как в содержании предмета могут появиться изменения, дополнения, которые не всегда отражены в учебной литературе;
- доводить каждое задание до окончательного решения, демонстрировать понимание проведенных расчетов (анализов, ситуаций);
- в случае затруднений обращаться к преподавателю;
- в ходе устного опроса не отвлекаться, давать конкретные, четкие ответы по существу вопросов.

Студентам, пропустившим занятия (независимо от причин), или не выполнившим рассматриваемые на занятии задания, рекомендуется не позже чем в двухнедельный срок явиться на консультацию к преподавателю и отчитаться по теме занятия.

## 11.7. Методические рекомендации по обучению лиц с ограниченными возможностями здоровья и инвалидов

Профессорско-преподавательский состав знакомится с психолого-физиологическими особенностями обучающихся инвалидов и лиц с ограниченными возможностями здоровья, индивидуальными программами реабилитации инвалидов (при наличии). При необходимости осуществляется дополнительная поддержка преподавания психологами, социальными работниками, прошедшими подготовку ассистентами.

Предполагается использовать социально-активные и рефлексивные методы обучения, технологии социокультурной реабилитации с целью оказания помощи в установлении полноценных межличностных отношений с другими студентами, создании комфортного психологического климата в студенческой группе. Подбор и разработка учебных материалов производится с учетом предоставления материала в различных формах: аудиальной, визуальной, с использованием специальных технических средств и информационных систем.

Освоение дисциплины лицами с ОВЗ осуществляется с использованием средств обучения общего и специального назначения (персонального и коллективного использования).

Для студентов с ОВЗ предусматривается доступная форма предоставления заданий оценочных средств, а именно:

- в печатной или электронной форме (для лиц с нарушениями опорно-двигательного аппарата);
- в печатной форме или электронной форме с увеличенным шрифтом и контрастностью (для лиц с нарушениями слуха, речи, зрения);
- методом чтения ассистентом задания вслух (для лиц с нарушениями зрения).

Индивидуальные задания выполняются методом вычислительного эксперимента.

Студентам с инвалидностью увеличивается время на подготовку ответов на контрольные вопросы. Для таких студентов предусматривается доступная форма предоставления ответов на задания, а именно:

- письменно на бумаге или набором ответов на компьютере (для лиц с нарушениями слуха, речи);
- выбором ответа из возможных вариантов при тестировании с использованием услуг ассистента (для лиц с нарушениями опорно-двигательного аппарата);
- устно (для лиц с нарушениями зрения, опорно-двигательного аппарата).

При необходимости для обучающихся с инвалидностью процедура оценивания результатов обучения может проводиться в несколько этапов.

## 12. УЧЕБНО-МЕТОДИЧЕСКОЕ И ИНФОРМАЦИОННОЕ ОБЕСПЕЧЕНИЕ ДИСЦИПЛИНЫ

Информационную поддержку освоения дисциплины осуществляет библиотека Института, которая обеспечивает обучающихся основной учебной, учебно-методической и научной литературой, необходимой для организации образовательного процесса по дисциплине. Общий объем многоотраслевого фонда на 01.03.2021 г составляет более 405 000 экз.

Библиотека располагает учебной, учебно-методической и научно-технической литературой в форме печатных и электронных изданий, а также включает официальные, справочно-библиографические, специализированные отечественные и зарубежные периодические и информационные издания. Библиотека обеспечивает доступ к профессиональным базам данных, информационным, справочным и поисковым системам.

Каждый обучающийся обеспечен свободным доступом из любой точки, в которой имеется доступ к сети Интернет и к электронно-библиотечной системе (ЭБС) Института и Университета, которая содержит различные издания по основным изучаемым дисциплинам и сформирована по согласованию с правообладателями учебной и учебно-методической литературы.

Полный перечень электронных информационных ресурсов, используемых в процессе обучения, представлен в основной образовательной программе.

### 12.1. Перечень основной и дополнительной литературы, необходимой для освоения дисциплины

#### а) основная литература

Основная литература	Режим доступа	Обеспеченность
О-1. Лавриненко, В. Н. Философия в 2 т. Том 1 история философии : учебник и практикум для академического бакалавриата / В. Н. Лавриненко, Л. И. Чернышова, В. В. Кафтан ; ответственный редактор В. Н. Лавриненко. — 7-е изд., перераб. и доп. — Москва : Издательство Юрайт, 2023. — 240 с. — (Бакалавр. Академический курс). — ISBN 978-5-534-03384-7. — Текст : электронный	ЭБС Юрайт [сайт]. — URL: <a href="https://urait.ru/bcode/512537">https://urait.ru/bcode/512537</a> (дата обращения: 01.06.2023). Реквизиты документа договора с ЭБС: № 33.03-Р-2.0-3196/2021	Да
О-2. Лавриненко, В. Н. Философия в 2 т. Том 2 основы философии. Социальная философия. Философская антропология : учебник и	ЭБС Юрайт [сайт]. — URL: <a href="https://urait.ru/bcode/51">https://urait.ru/bcode/51</a>	Да

практикум для академического бакалавриата / В. Н. Лавриненко, Л. И. Чернышова, В. В. Кафтан ; ответственный редактор В. Н. Лавриненко. — 7-е изд., перераб. и доп. — Москва : Издательство Юрайт, 2023. — 283 с. — (Бакалавр. Академический курс). — ISBN 978-5-534-03386-1. — Текст : электронный	<a href="#">2538</a> (дата обращения: 01.06.2023).	
--	--	--

#### б) дополнительная литература

Дополнительная литература	Режим доступа	Обеспеченность
Д-1. «Актуальный курс философских знаний». Учебно-методическое пособие для бакалавров заочного отделения всех направлений и профилей обучения в вузе / ФГБОУ ВО «РХТУ им. Д.И. Менделеева» Новомосковский институт (филиал); Сост.: Бирюкова Э.А., Ситкевич Н.В., Новомосковск, 2016. – 68 с.	Библиотека НИ РХТУ	Да
Д-2 Аристотель. Политика / Аристотель ; переводчик С. А. Жебелёв ; под общей редакцией А. И. Доватура. — Москва : Издательство Юрайт, 2023. — 297 с. — (Антология мысли). — ISBN 978-5-534-05007-3. — Текст : электронный.	ЭБС Юрайт [сайт]. — URL: <a href="https://urait.ru/bcode/515728">https://urait.ru/bcode/515728</a> (дата обращения: 01.06.2023).	Да
Д-3. Философия общества: человеческая жизнедеятельность в призме социологии: учеб.-метод. пособ. / сост. Н. В. Ситкевич, Г. А. Хрипков. - Новомосковск, 2016. - 137 с.	Библиотека НИ РХТУ	Да
Д-4. Философские проблемы человека, науки и техники [Текст] : учеб.-метод. пособ. Ч.1 / сост. Э. А. Бирюкова, Н. В. Ситкевич. - Новомосковск : [б. и.], 2016. - 97 с.	Библиотека НИ РХТУ	Да
Д-5. Философские проблемы человека, науки и техники [Текст] : учеб.-метод. пособ. для магистров и бакалавров всех форм обуч. в вузе. Ч. 2 / сост. Э. А. Бирюкова, Н. В. Ситкевич. - Новомосковск : [б. и.], 2017. - 69 с.	Библиотека НИ РХТУ	Да

#### 12.2. Информационные и информационно-образовательные ресурсы

При освоении дисциплины студенты должны использовать информационные и информационно-образовательные ресурсы следующих порталов и сайтов:

1. [Электронно-библиотечная система «ЛАНЬ»](#). Договор № 33.02-Р-3.1-6964/2023 от 25.09.2023г. Лицензионный договор № 33.02-Р-3.1-6972/2023 от 25.09.2023г. Срок действия с 26.09.2023г. по 25.09.2024г.

2. ЭБС «Электронное издательство ЮРАЙТ» (договор № 33.02-Л-3.1-7818/2024 от 27.04.2024 г. Срок действия с 27.04.2024 г. по 31.05.2025 г.) - <https://urait.ru/>

3. Библиотека ИНИОН <http://inion.ru/ru/publishing/publications/?discipline=Философия>

4. Античная библиотека <http://www.philosophy.ru/library/library.html>

5. Учебный курс «Философия» / Система поддержки учебных курсов НИ РХТУ.. Кафедра Русский язык и гуманитарные дисциплины. Электронное правительство. URL: <https://moodle.nirhtu.ru/course/view.php?id=178>

6. Библиотека Новомосковского института (филиала) Российского химико-технологического университета им. Д.И. Менделеева. URL: [http://irbis.nirhtu.ru/ISAPI/irbis64r\\_opak72/cgiirbis\\_64.dll?C21COM=F&I21DBN=IBIS&P21DBN=IBIS](http://irbis.nirhtu.ru/ISAPI/irbis64r_opak72/cgiirbis_64.dll?C21COM=F&I21DBN=IBIS&P21DBN=IBIS)

7. КиберЛенинка <https://cyberleninka.ru/>

8. Научная электронная библиотека eLIBRARY. Режим доступа: <https://elibrary.ru/copyright.asp>

9. Электронная библиотека - Философия и атеизм <http://www.books.atheism.ru/>

10. Информационно-правовой сервер «КонсультантПлюс» – URL:<http://www.consultant.ru/>

#### 13. МАТЕРИАЛЬНО-ТЕХНИЧЕСКОЕ ОБЕСПЕЧЕНИЕ ДИСЦИПЛИНЫ

Учебные аудитории для проведения занятий лекционного типа, занятий семинарского типа, групповых и индивидуальных консультаций, текущего контроля и промежуточной аттестации, а также помещения для самостоятельной работы обучающихся, оснащенные компьютерной техникой с возможностью подключения к сети «Интернет» и обеспеченные доступом в электронную информационно-образовательную среду Института, помещения для хранения и профилактического обслуживания учебного оборудования

Наименование специальных помещений и помещений для самостоятельной работы	Оснащенность специальных помещений и помещений для самостоятельной работы	Приспособленность помещений для использования инвалидами и лицами с ограниченными возможностями здоровья
Лекционная аудитория	Учебная мебель, переносная презентационная техника (ноутбук, проектор, экран; постоянное хранение в ауд. 213-а).	приспособлено*

Аудитория для проведения занятий семинарского типа	Учебная мебель, переносная презентационная техника (ноутбук, проектор, экран; постоянное хранение в ауд. 213-а).	приспособлено*
Аудитория для групповых и индивидуальных консультаций обучающихся	Учебная мебель, переносная презентационная техника (ноутбук, проектор, экран; постоянное хранение в ауд. 213-а).	приспособлено*
Аудитория для текущего контроля и промежуточной аттестации	Учебная мебель, переносная презентационная техника (ноутбук, проектор, экран; постоянное хранение в ауд. 213-а).	приспособлено*
Аудитория для самостоятельной работы студентов (ауд. 350-а)	Учебная мебель. Компьютеры в сборке (2 шт.) с возможностью просмотра видеоматериалов и презентаций, доступом к сети «Интернет», электронным образовательным и информационным ресурсам, базе данных электронного каталога НИ РХТУ, системе управления учебными курсами Moodle. Принтер	приспособлено*

\* Для инвалидов и лиц с ограниченными возможностями здоровья есть возможность проводить лекционные занятия и занятия семинарского типа на 1-ых этажах учебных корпусов. Возле входных дверей в учебные корпуса установлен звонок в дежурную сотруднику. Предусмотрены широкие дверные проемы. Имеются специализированные кабинеты для самостоятельной и индивидуальной работы, оснащенные ПК.

### Программное обеспечение

1. Операционная система - MS Windows 7, бессрочная лицензия в рамках подписки Azure Dev Tools for Teaching (бывший Microsoft Imagine Premium (бывший DreamSpark - [The Novomoskovsk university \(the branch\) - EMDEPT - DreamSpark Premium](http://e5.onthehub.com/WebStore/Welcome.aspx?vsro=8&ws=9f5a10ad-c98b-e011-969d-0030487d8897) <http://e5.onthehub.com/WebStore/Welcome.aspx?vsro=8&ws=9f5a10ad-c98b-e011-969d-0030487d8897>. Номер учетной записи e5: 100039214))
2. MS Word, MS Excel, MS PowerPoint из пакета MS Office 365A1 распространяется под лицензией в рамках подписки Azure Dev Tools for Teaching (бывший Microsoft Imagine Premium (бывший DreamSpark - [The Novomoskovsk university \(the branch\) - EMDEPT - DreamSpark Premium](http://e5.onthehub.com/WebStore/Welcome.aspx?vsro=8&ws=9f5a10ad-c98b-e011-969d-0030487d8897) <http://e5.onthehub.com/WebStore/Welcome.aspx?vsro=8&ws=9f5a10ad-c98b-e011-969d-0030487d8897>. Номер учетной записи e5: 100039214))
3. Архиватор 7zip (распространяется под лицензией GNU LGPL license)
4. Adobe Acrobat Reader - ПО [Acrobat Reader DC](https://acrobat.adobe.com/ru/ru/acrobat/pdf-reader/volume-distribution.html) и мобильное приложение Acrobat Reader являются бесплатными и доступны для корпоративного распространения (<https://acrobat.adobe.com/ru/ru/acrobat/pdf-reader/volume-distribution.html>).
5. Браузер Mozilla FireFox (распространяется под лицензией Mozilla Public License 2.0 (MPL))

### Печатные и электронные образовательные и информационные ресурсы:

Информационно-методические материалы: учебные пособия по дисциплине; раздаточный материал к разделам лекционного курса;

Электронные образовательные ресурсы: учебно-методические разработки в электронном виде; справочные материалы в печатном и электронном виде; кафедральная библиотека электронных изданий

### 14. ТРЕБОВАНИЯ К ОЦЕНКЕ КАЧЕСТВА ОСВОЕНИЯ ДИСЦИПЛИНЫ

Раздел дисциплины	Основные показатели оценки	Формы и методы контроля и оценки*
Раздел 1. Вводный раздел. Что есть философия.	<b>Знать:</b> - основные направления, проблемы, теории и методы философии, утверждающие гуманистические принципы и общечеловеческие ценности;	yo
Раздел 2. История философии	- принципы, причинно-следственные связи межкультурных коммуникаций;	yo
Раздел 3. Философия бытия	- содержание современных философских дискуссий по проблемам общественного развития и гражданской позиции;	yo
Раздел 4. Социальная философия. Структура общества	- закономерности межкультурного взаимодействия с позиции системного анализа,	yo
Раздел 5. Общество и	- базовые философские подходы к пониманию моделей развития	yo

история	личности, смысложизненных ориентаций человека;	
Раздел 6. Философия человека	<b>Уметь:</b> - формировать и аргументировано отстаивать собственную позицию	уо
Раздел 7. Философия познания	по различным мировоззренческим проблемам; - разрабатывать стратегию решения проблемных ситуаций	уо
Раздел 8. Научное познание	общественных взаимодействий на основе системного и междисциплинарных подходов. - реализовывать нацеленность на саморазвитие, профессиональное определение и образование;	уо
Раздел 9. Глобальные проблемы человечества и развитие науки	<b>Владеть:</b> - навыками восприятия и анализа текстов, имеющих философское содержание, - навыками выстраивания социального профессионального взаимодействия с учетом особенностей основных форм научного и религиозного сознания, деловой и общей культуры представителей других этносов и конфессий, различных социальных групп; - приемами ведения дискуссии и полемики, навыками публичной речи и письменного аргументированного изложения собственной точки зрения, отражающей мировоззренческую убежденность и гражданскую позицию. - способами управления своей познавательной деятельностью и удовлетворения образовательных интересов и потребностей.	уо, КР, Т

\*уо – оценка при устном опросе

Т – выполнение теста

КР – оценка за контрольную работу

**АННОТАЦИЯ**  
**рабочей программы дисциплины**  
**Б1.О.03 «Философия»**

**1 Общая трудоемкость** (з.е./ час): 4/144. Форма промежуточного контроля: экзамен. Дисциплина изучается на 2 курсе в 3 семестре.

**2 Место дисциплины в структуре образовательной программы**

Дисциплина «Философия» реализуется в рамках обязательной части ОПОП.

Для освоения дисциплины необходимы знания, умения и навыки, сформированные в рамках дисциплин: «История России», «ОРГ».

**3 Цель и задачи освоения учебной дисциплины**

Целью освоения дисциплины «Философия» является обеспечение базовой подготовки студентов в области философского понимания сущностных характеристик, мировоззренческих идеологических аспектов современных социальных и культурных процессов.

Задачи преподавания:

- приобретение знаний о формах мировоззрения, которые человек использует для адаптации к жизненным ситуациям;
- приобретение знаний о философии как теоретическом, системном интеллектуальном мировоззренческом подходе;
- формирование и развитие умений самостоятельного мышления в процессе становления личности, укрепления нравственного строя индивида посредством изучения философских систем и его влияние на гуманизацию человеческих отношений;
- приобретение и формирование навыков использования положения перспективных философских парадигм, нацеливающих людей на решение сложных жизненных проблем в третьем тысячелетии.

**4 Содержание дисциплины**

Вводный раздел. Что есть философия. История философии. Философия бытия. Социальная философия. Структура общества. Общество и история. Философия человека. Философия познания. Научное познание. Глобальные проблемы человечества и развитие науки

**5 Планируемые результаты обучения по дисциплине, обеспечивающие достижение планируемых результатов освоения образовательной программы**

В результате освоения ОПОП бакалавриата обучающийся должен овладеть следующими компетенциями и индикаторами достижения компетенций:

Способен воспринимать межкультурное разнообразие общества в социально-историческом, этическом и философском контекстах (УК-5):

- демонстрирует толерантное восприятие социальных и культурных различий, уважительное и бережное отношение к историческому наследию и культурным традициям. (УК-5.1);
- находит и использует необходимую для саморазвития и взаимодействия с другими людьми информацию о культурных особенностях и традициях различных социальных групп (УК-5.2);
- проявляет в своём поведении уважительное отношение к историческому наследию и социокультурным традициям различных социальных групп, опирающееся на знание этапов исторического развития России в контексте мировой истории и культурных традиций мира. (УК-5.3);
- сознательно выбирает ценностные ориентиры и гражданскую позицию; аргументировано обсуждает и решает проблемы мировоззренческого, общественного или личностного характера (УК-5.4).

Способен управлять своим временем, выстраивать и реализовывать траекторию саморазвития на основе принципов образования в течение всей жизни (УК-6):

- использует инструменты и методы управления временем при выполнении конкретных задач, проектов, при достижении поставленных целей (УК-6.1);
- оценивает требования рынка труда и предложения образовательных услуг для выстраивания траектории собственного профессионального роста (УК-6.2);
- определяет приоритеты собственной деятельности, личностного развития и профессионального роста (УК-6.3);
- строит профессиональную карьеру и определяет стратегию профессионального развития (УК-6.4).

В результате сформированности компетенции студент должен:

**Знать:**

- основные направления, проблемы, теории и методы философии, утверждающие гуманистические принципы и общечеловеческие ценности;
- принципы, причинно-следственные связи межкультурных коммуникаций;

- содержание современных философских дискуссий по проблемам общественного развития и гражданской позиции;
- закономерности межкультурного взаимодействия с позиции системного анализа,
- базовые философские подходы к пониманию моделей развития личности, смысложизненных ориентаций человека;

**Уметь:**

- формировать и аргументировано отстаивать собственную позицию по различным мировоззренческим проблемам;
- разрабатывать стратегию решения проблемных ситуаций общественных взаимодействий на основе системного и междисциплинарных подходов.
- реализовывать нацеленность на саморазвитие, профессиональное определение и образование;

**Владеть:**

- навыками восприятия и анализа текстов, имеющих философское содержание,
- навыками выстраивания социального профессионального взаимодействия с учетом особенностей основных форм научного и религиозного сознания, деловой и общей культуры представителей других этносов и конфессий, различных социальных групп;
- приемами ведения дискуссии и полемики, навыками публичной речи и письменного аргументированного изложения собственной точки зрения, отражающей мировоззренческую убежденность и гражданскую позицию.
- способами управления своей познавательной деятельностью и удовлетворения образовательных интересов и потребностей.

**6. Виды учебной работы и их объем**

*Семестр 3*

Вид учебной работы	Объем,			в том числе в форме практической подготовки, акад. ч.
	з.е.	акад. ч.	астр. ч.	
<b>Общая трудоемкость дисциплины</b>	<b>4</b>	<b>144</b>	<b>108</b>	-
<b>Контактная работа обучающегося с педагогическими работниками (всего)</b>	<b>0,45</b>	<b>16,4</b>	<b>12,3</b>	
<b>Контактная работа - аудиторные занятия:</b>	<b>0,4</b>	<b>16</b>	<b>12</b>	-
Лекции	0,22	8	6	-
Практические занятия (ПЗ)	0,22	8	6	-
Лабораторные работы (ЛР)		-		-
Контактная самостоятельная работа		-		-
Контактная работа - промежуточная аттестация	0,01	0,4	0,3	-
<b>Самостоятельная работа</b>	<b>3,3</b>	<b>119</b>	<b>89,2</b>	-
Самостоятельное изучение разделов дисциплины	2,5	90	67,5	-
Выполнение контрольной работы	0,8	29	21,7	
<b>Форма(ы) контроля:</b>	Экзамен			
<b>Подготовка к экзамену.</b>	<b>0,25</b>	<b>8,6</b>	<b>6,5</b>	-



**Дополнения и изменения к рабочей программе дисциплины**

**«Б1.О.03 «Философия»**

основной образовательной программы

Направление подготовки 13.03.01 «Теплоэнергетика и теплотехника»

Направленность (профиль) подготовки «Промышленная теплоэнергетика»

Номер изменения/ дополнения	Содержание дополнения / изменения	Основание внесения изменения/дополнения
1.		протокол заседания Ученого совета № от ___ ___ 202__ г.
2		протокол заседания Ученого совета № от ___ ___ 202__ г.
		протокол заседания Ученого совета № от 202 г.
		протокол заседания Ученого совета № от 202 г.
		протокол заседания Ученого совета № от 202 г.

МИНИСТЕРСТВО НАУКИ И ВЫСШЕГО ОБРАЗОВАНИЯ  
РОССИЙСКОЙ ФЕДЕРАЦИИ

Новомосковский институт (филиал)  
федерального государственного бюджетного образовательного учреждения высшего образования  
«Российский химико-технологический университет имени Д.И. Менделеева»

УТВЕРЖДАЮ

Зам. директора по УиНР Новомосковского института  
РХТУ им. Д.И. Менделеева

\_\_\_\_\_ Овчаров А.В.  
« \_\_\_\_ » \_\_\_\_\_ 2024 г.

**Рабочая программа дисциплины**

**Безопасность жизнедеятельности**

Направление подготовки 13.03.01 «Теплоэнергетика и теплотехника»

Направленность (профиль) подготовки «Промышленная теплоэнергетика»

Квалификация выпускника Бакалавр  
(бакалавр, магистр, дипломированный специалист)

Форма обучения заочная  
(очная, очно-заочная и др.)

г. Новомосковск  
2024 г.

**Разработчик(ки):**

К.т.н., доцент кафедры «Технология неорганических, керамических и электрохимических производств»  
Новомосковского института РХТУ им. Д.И. Менделеева

\_\_\_\_\_ Кишкинская М.А.

## Содержание

- 1 Общие положения
- 2 Цель и задачи освоения учебной дисциплины
- 3 Место дисциплины в структуре ОПОП
- 4 Требования к результатам освоения дисциплины
- 5 Объем дисциплины и виды образовательного процесса
- 6 Содержание дисциплины
  - 6.1 Разделы дисциплины и виды занятий
  - 6.2 Содержание разделов дисциплины
- 7 Соответствие содержания требованиям к результатам освоения дисциплины
- 8 Практические и лабораторные занятия
  - 8.1 Тематический план лабораторных работ
  - 8.2 Практические занятия
- 9 Самостоятельная работа
- 10 Оценочные материалы
  - 10.1 Текущий контроль успеваемости, обеспечивающий оценивание хода освоения дисциплины
    - 10.1.1 Контрольные вопросы для текущего контроля освоения дисциплины
  - 10.2 Промежуточная аттестация
  - 10.3 Оценивание результатов обучения
    - 10.3.1. Шкала оценки и критерии уровня сформированности компетенции(части компетенции) по дисциплине при промежуточной аттестации
  - 10.4 Оценочные материалы для текущего контроля
  - 10.5 Оценочные материалы для итогового контроля освоения дисциплины
- 11 Методические указания по освоению дисциплины
  - 11.1 Образовательные технологии
  - 11.2 Лекции
  - 11.3 Занятия семинарского типа
  - 11.4 Самостоятельная работа студента
  - 11.5 Методические рекомендации для преподавателей
  - 11.6 Методические указания для студентов
  - 11.7 Особенности организации образовательного процесса для инвалидов и лиц с ограниченными возможностями здоровья
- 12 Учебно-методическое и информационное обеспечение дисциплины
  - 12.1 Перечень основной и дополнительной литературы, необходимой для освоения дисциплины
  - 12.2 Информационно-образовательные ресурсы, профессиональные базы данных и информационные справочные системы
- 13 Материально-техническое обеспечение дисциплины
- 14 Требования к оценке качества освоения дисциплины
  - Приложение 1. Аннотация рабочей программы дисциплины
  - Приложение 2. Оценочные материалы для текущего контроля и промежуточной аттестации

## 1 ОБЩИЕ ПОЛОЖЕНИЯ

### Нормативные документы, используемые при разработке рабочей программы дисциплины

Нормативную правовую базу разработки рабочей программы дисциплины составляют:

- Федеральный закон от 29.12.2012 № 273-ФЗ «Об образовании в Российской Федерации» (с учетом изменений и дополнений);

- Федеральный закон от 31.07.2020 г №304-ФЗ «О внесении изменений в Федеральный закон «Об образовании в Российской Федерации» по вопросам воспитания обучающихся»;

«Порядок организации и осуществления образовательной деятельности по образовательным программам высшего образования — программам бакалавриата, программам специалитета, программам магистратуры», утвержденный приказом Министерства образования и науки РФ от 06.04.2021 №245;

- Федеральный государственный образовательный стандарт высшего образования – бакалавриат по направлению подготовки 13.03.01 «Теплоэнергетика и теплотехника», утвержденный приказом Министерства науки и высшего образования Российской Федерации от 12.08.2020 г. № 954(зарегистрирован Министерством юстиции Российской Федерации 25.08.2020 г., регистрационный № 59425);

- Положение о практической подготовке обучающихся, утвержденное приказом Министерства науки и высшего образования Российской Федерации и Министерства просвещения Российской Федерации от 05.08.2020 г. № 885/390 (зарегистрирован Министерством юстиции Российской Федерации 11.09.2020 г., регистрационный № 59778);

- Приказ Министерства образования и науки Российской Федерации от 08.02.2021 г. № 83 «О внесении изменений в федеральные государственные образовательные стандарты высшего образования - бакалавриат по направлениям подготовки»;

- Методическими рекомендациями по организации образовательного процесса для обучения инвалидов и лиц с ограниченными возможностями здоровья в образовательных организациях высшего образования, в том числе оснащённости образовательного процесса (утверждены заместителем Министра образования и науки РФ А.А. Климовым от 08.04.2014 № АК-44/05вн);

- Положение о порядке организации и осуществления образовательной деятельности по образовательным программам высшего образования - программам бакалавриата, программам специалитета, программам магистратуры в НИ РХТУ им. Д.И. Менделеева, принятым решением Ученого совета НИ РХТУ им. Д.И. Менделеева от 30.10.2019;

- Положения об электронной информационно-образовательной среде Новомосковского института (филиала) федерального государственного бюджетного образовательного учреждения высшего образования «Российский химико-технологический университет имени Д.И. Менделеева»

- Локальные нормативные акты Новомосковского института (филиала) РХТУ им. Д.И. Менделеева.

Рабочая программа дисциплины (далее – Программа, РПД) составлена в соответствии с требованиями Федерального государственного образовательного стандарта высшего образования (уровень бакалавриата) по направлению подготовки 13.03.01 «Теплоэнергетика и теплотехника», направленность (профиль) «Промышленная теплоэнергетика», утвержденного приказом Министерства науки и высшего образования Российской Федерации от 12.08.2020 г. № 954 (зарегистрировано Министерством юстиции Российской Федерации 25.08.2020 г., регистрационный № 59425), рекомендациями Учебно-методической комиссии НИ РХТУ им. Д.И. Менделеева и накопленным опытом преподавания дисциплины кафедрой «Технологии неорганических, керамических, электрохимических производств» НИ РХТУ им. Д.И. Менделеева (далее – Институт).

Контроль успеваемости студентов ведется по принятой в Институте системе.

Рабочая программа дисциплины может быть реализована с применением электронного обучения и дистанционных образовательных технологий полностью или частично.

## 2 ЦЕЛЬ И ЗАДАЧИ ОСВОЕНИЯ УЧЕБНОЙ ДИСЦИПЛИНЫ

*Целью дисциплины* является формирование у студентов осознания безопасности человека, как важнейшего фактора его успешной деятельности, а именно: готовность и способность личности использовать в профессиональной деятельности приобретенную совокупность знаний, умений и навыков для обеспечения безопасности в сфере профессиональной деятельности, характера мышления и ценностных ориентаций, при которых вопросы безопасности рассматриваются в качестве приоритета; дать студентам знания о безопасном поведении человека в чрезвычайных ситуациях, о государственной системе защиты населения от чрезвычайных ситуаций, о здоровом образе жизни.

### *Задачи дисциплины:*

- дать знания студентам о чрезвычайных ситуациях природного, техногенного, экологического и социально-политического характера и правилах поведения человека в них;
- формировать у студентов риск-ориентированное мышление, при котором вопросы безопасности и сохранения окружающей среды рассматриваются в качестве важнейших приоритетов жизнедеятельности человека;
- способствовать приобретению понимания проблем устойчивого развития и рисков, связанных с деятельностью человека, идентификации опасности и оценивания рисков в сфере своей профессиональной деятельности;
- формировать у студентов умения прогнозировать степень негативных воздействий и оценивать их последствия, а также вооружить способами защиты человека и среды обитания от негативных воздействий;

- развивать самостоятельность в принятии решений по защите населения от чрезвычайных ситуаций и принятии мер по ликвидации их последствий;
- формировать у студентов навыки оказания доврачебной помощи пострадавшим и использования средств индивидуальной и коллективной защиты;
- развивать черты личности, необходимые для безопасного поведения в чрезвычайных ситуациях и предотвращения актов терроризма;
- способствовать формированию у студентов организаторских умений по составлению правильного режима труда и отдыха, обеспечения безопасности и улучшения условий труда в сфере своей профессиональной деятельности.

### 3 МЕСТО ДИСЦИПЛИНЫ В СТРУКТУРЕ ОПОП

Дисциплина Б1.О.04 «Безопасность жизнедеятельности» относится к обязательной части блока 1 Дисциплины (модули). Является обязательной для освоения в 8 семестре, на 4 курсе.

Дисциплина базируется на дисциплинах (модулях): Математика, Физика, Химия, Прикладная информатика.

### 4 ТРЕБОВАНИЯ К РЕЗУЛЬТАТАМ ОСВОЕНИЯ ДИСЦИПЛИНЫ

Изучение дисциплины направлено на приобретение следующих **компетенций и индикаторов их достижения:**

- способен осуществлять социальное взаимодействие и реализовывать свою роль в команде (УК-3)
- способен создавать и поддерживать безопасные условия жизнедеятельности, в том числе при возникновении чрезвычайных ситуаций (УК-8)

Наименование категории (группы) универсальных компетенций	Код и наименование универсальной компетенции (УК)	Код и наименование индикатора достижения универсальной компетенции
Командная работа и лидерство	<b>УК-3</b> Способен осуществлять социальное взаимодействие и реализовывать свою роль в команде	<b>УК-3.1</b> Определяет свою роль в команде, исходя из стратегии сотрудничества для достижения поставленной цели <b>УК-3.2</b> При реализации своей роли в команде учитывает особенности поведения других членов команды <b>УК-3.3</b> Анализирует возможные последствия личных действий и планирует свои действия для достижения заданного результата <b>УК-3.4</b> Осуществляет обмен информацией, знаниями и опытом с членами команды, оценивает идеи других членов команды для достижения поставленной цели <b>УК-3.5</b> Соблюдает установленные нормы и правила командной работы, несет личную ответственность за общий результат
Безопасность жизнедеятельности	<b>УК-8</b> Способен создавать и поддерживать в повседневной жизни и в профессиональной деятельности безопасные условия жизнедеятельности для сохранения природной среды, обеспечения устойчивого развития общества, в том числе при угрозе и возникновении чрезвычайных ситуаций и военных конфликтов	<b>УК-8.1</b> Анализирует факторы вредного влияния на жизнедеятельность элементов среды обитания (технических средств, технологических процессов, материалов, зданий и сооружений, природных и социальных явлений) <b>УК-8.2</b> Идентифицирует опасные и вредные факторы в рамках осуществляемой деятельности <b>УК-8.3</b> Выявляет проблемы, связанные с нарушениями техники безопасности на рабочем месте; предлагает мероприятия по предотвращению чрезвычайных ситуаций <b>УК-8.4</b> Разъясняет правила поведения при возникновении чрезвычайных ситуаций природного и техногенного происхождения; оказывает первую помощь, описывает способы участия в восстановительных мероприятиях

**В результате изучения дисциплины студент бакалавриата должен:**

**Знать:**

Негативные факторы техносферы, их воздействие на человека, техносферу и природную среду; основные методы организации безопасности жизнедеятельности людей, их защиты от возможных последствий аварий,

катастроф, стихийных бедствий; виды и источники основных опасностей техносферы и её отдельных компонентов, вредные и опасные негативные факторы воздействия на человека, методы обнаружения и гигиеническое нормирование, порядок использования средств индивидуальной защиты, основы организации аварийно-спасательных и других неотложных работ при чрезвычайных ситуациях.

**Уметь:**

Оказывать первую доврачебную помощь пострадавшим при авариях и чрезвычайных ситуациях, эффективно использовать средства защиты от негативных воздействий; проводить качественный и количественный анализ и оценивание риска, эффективно использовать средства защиты от негативных воздействий, проводить обеззараживание территорий, оборудования, транспорта, санобработку людей; использовать правила техники безопасности, производственной санитарии, пожарной безопасности и нормы охраны труда, измерять и оценивать параметры производственного микроклимата, уровня запыленности и загазованности, шума, и вибрации, освещенности.

**Владеть:**

Приемами и навыками оказания доврачебной помощи пострадавшим при авариях и чрезвычайных ситуациях; основными методами обеспечения безопасности жизнедеятельности в чрезвычайных ситуациях и защиты персонала от возможных последствий аварий, катастроф, стихийных бедствий; средствами индивидуальной защиты, основными методами обеспечения безопасности жизнедеятельности в чрезвычайных ситуациях и защиты персонала от возможных последствий чрезвычайных ситуаций.

## 5 ОБЪЕМ ДИСЦИПЛИНЫ И ВИДЫ ОБРАЗОВАТЕЛЬНОГО ПРОЦЕССА

Общая трудоемкость дисциплины «Безопасность жизнедеятельности» составляет 108 часов или 3 зачетные единицы (з.е). Дисциплина изучается на 4 курсе в 8 семестре.

Вид учебной работы	Объем, акад. ч.	в том числе в форме практической подготовки, акад. ч.
<b>Общая трудоемкость дисциплины</b>	<b>108</b>	-
<b>Контактная работа обучающегося с педагогическими работниками (всего)</b>	<b>8,4</b>	-
<b>Контактная работа - аудиторные занятия:</b>	<b>8</b>	-
<b>В том числе:</b>		
Лекции	2	-
Лабораторные занятия	6	-
<b>Контактная работа - промежуточная аттестация</b>	<b>0,4</b>	-
<b>Самостоятельная работа (всего):</b>	<b>96</b>	-
<b>Контактная самостоятельная работа</b> (групповые консультации и индивидуальная работа обучающихся с педагогическим работником)	<b>3,6</b>	-
<b>В том числе:</b>		
Проработка лекционного материала	86	-
Подготовка к лабораторным занятиям	5	-
Подготовка к тестированию и контрольным работам	5	-
<b>Форма(ы) контроля:</b>	<b>Диф. зачет</b>	

## 6 СОДЕРЖАНИЕ ДИСЦИПЛИНЫ

### 6.1 Разделы дисциплины и виды занятий

№ п/п	Раздел дисциплины	Всего	в т.ч. в форме практ. подг.	Лекции	в т.ч. в форме практ. подг.	Лаб. работы	в т.ч. в форме практ. подг.	Сам. работа
<b>1</b>	<b>Раздел 1. Человек и среда обитания. Антропогенные опасности и защита от</b>	<b>35</b>	-	<b>1</b>	-	<b>2</b>	-	<b>32</b>
1.1	Введение в безопасность. Основные понятия и определения.	2,25	-	0,25	-	-	-	2
1.2	Человек и техносфера	8,25	-	0,25	-	-	-	8

1.3	Психофизиологические и эргономические основы безопасности	7	-	-	-	1	-	6
1.4	Идентификация и воздействие на человека вредных и опасных факторов среды обитания	8,25	-	0,25	-	-	-	8
1.5	Защита человека и среды обитания от вредных и опасных факторов природного и антропогенного происхождения.	9,25	-	0,25	-	1	-	8
<b>2</b>	<b>Раздел 2. Техногенные опасности и защита от них</b>	<b>22,5</b>	-	<b>0,5</b>	-	<b>2</b>	-	<b>20</b>
2.1	Обеспечение комфортных условий для жизни и деятельности человека.	7,25	-	0,25	-	1	-	6
2.2	Защита человека и среды обитания от вредных и опасных факторов техногенного происхождения.	9,25	-	0,25	-	1	-	8
2.3	Виды, анализ, последствия техногенных рисков	6	-	-	-	-	-	6
<b>3</b>	<b>Раздел 3. Защита населения и территории от опасностей в чрезвычайных ситуациях</b>	<b>30,5</b>	-	<b>0,5</b>	-	<b>2</b>	-	<b>28</b>
3.1	Чрезвычайные ситуации и методы защиты в условиях их реализации	16,25	-	0,25	-	2	-	14
3.2	Защита промышленных объектов экономического потенциала страны в чрезвычайных ситуациях мирного и военного времени	14,25	-	0,25	-	-	-	14
<b>4</b>	<b>Раздел 4. Управление безопасностью жизнедеятельности</b>	<b>16</b>	-	-	-	-	-	<b>16</b>
4.1	Основы законодательств Российской Федерации	3	-	-	-	-	-	3
4.2	Система стандартов безопасности труда	3	-	-	-	-	-	3
4.3	Экономические последствия и размеры ущерба	10	-	-	-	-	-	10
	<b>ИТОГО</b>	<b>104</b>	-	<b>2</b>	-	<b>6</b>	-	<b>96</b>
	Контактная работа - промежуточная аттестация	<b>0,4</b>						
	<b>Контактная самостоятельная работа</b> (групповые консультации и индивидуальная работа обучающихся с педагогическим	<b>3,6</b>						
	<b>ИТОГО</b>	<b>108</b>						

## 6.2 Содержание разделов дисциплины

Наименование раздела (подраздела) дисциплины	Содержание подраздела
<b>Раздел 1. Человек и среда обитания. Антропогенные опасности и защита</b>	
1.1. Введение в безопасность. Основные понятия и	Цель и задачи дисциплины. Понятия: «опасность», «безопасность», «вред», «ущерб», «риск», «чрезвычайная ситуация». Основное уравнение безопасности. Взаимодействие человека со средой обитания. Источники



определения.	опасных и вредных факторов среды обитания.
1.2. Человек и техносфера.	Понятие техносферы. Виды техносферных зон: производственная, промышленная, городская, селитебная, транспортная и бытовая Критерии и параметры безопасности техносферы. Виды, источники основных опасностей техносферы и её отдельных компонентов.
1.3. Психофизиологические и эргономические основы безопасности	Роль человеческого фактора в причинах реализации опасностей. Психические процессы, свойства, состояния, влияющие на безопасность. Психологическая надежность человека. Основные психологические причины ошибок и создания опасных ситуаций. Влияние алкоголя, наркотиков и психотропных средств на безопасность. Виды трудовой деятельности: физический, умственный и творческий труд. Профессиограмма. Классификация условий труда по тяжести и напряженности трудового процесса. Классификация условий труда по факторам производственной среды. Эргономика как наука о правильной организации человеческой деятельности, соответствия труда физиологическим и психическим возможностям человека, обеспечение эффективной работы, не создающей угрозы для здоровья человека. Система «человек-машина –среда». Требования к организации рабочего места. Техническая эстетика.
1.4. Идентификация и воздействие на человека вредных и опасных факторов среды обитания.	Классификация негативных факторов природного, антропогенного и техногенного происхождения. Структурно-функциональные системы восприятия и компенсации организмом человека изменений факторов среды обитания. Характеристика основных анализаторов. Закон Вебера-Фехнера. Вредные и опасные негативные факторы (вредные вещества, электрический ток, шум, вибрация, ЭМИ) воздействие на человека, методы обнаружения и гигиеническое нормирование. Основные источники поступления вредных веществ в среду обитания. Алкоголь, наркотики и табак как специфические вредные вещества. Сотовая связь. Персональный компьютер. Основные опасности и вредности. Гигиенические требования к ПЭВМ и организации работы. Электрический ток. Его действие на организм человека. Электротравмы. Предельно-допустимые значения напряжения прикосновения и тока.
1.5. Защита человека и среды обитания от вредных и опасных факторов природного и антропогенного происхождения.	Основные принципы, методы и средства защиты от опасностей природного, антропогенного и техногенного происхождения. Методы защиты от энергетических воздействий и физических полей: вибрации, шума, инфра- и ультразвука, электромагнитных излучений, ионизирующих излучений. Методы и средства обеспечения электробезопасности. Защита от воздействия вредных факторов операторов ПЭВМ.
<b>Раздел 2. Техногенные опасности и защита от них</b>	
2.1. Обеспечение комфортных условий для жизни и деятельности человека.	Взаимосвязь условий жизнедеятельности со здоровьем и производительностью труда. Комфортные (оптимальные) условия жизнедеятельности. Теплообмен человека с окружающей средой. Влияние параметров микроклимата на самочувствие человека. Гигиеническое нормирование параметров микроклимата. Промышленная вентиляция как средство обеспечения чистоты воздуха рабочей зоны и допустимых (оптимальных) параметров микроклимата. Кондиционирование воздуха. Освещение производственных помещений. Влияние состояния световой среды помещения на самочувствие и работоспособность человека. Виды, системы и типы освещения. Нормирование искусственного и естественного освещения. Типы источников света и основные характеристики, достоинства и недостатки, особенности применения. Особенности применения газоразрядных энергосберегающих источников света. Выбор и расчет основных параметров естественного, искусственного и совмещенного освещения. Контроль параметров освещения. Психофизиологические и эргономические условия организации комфортных условий жизнедеятельности.
2.2. Защита человека и среды обитания от вредных и опасных факторов техногенного происхождения.	Основные принципы, методы и средства защиты от опасностей техногенного происхождения. Техногенные аварии – их особенности и поражающие факторы.
2.3. Виды, анализ, последствия техногенных рисков	Предмет, основные понятия и аппарат анализа рисков. Риск как вероятность и частота реализации опасности, риск как вероятность возникновения материального, экологического и социального ущерба. Качественный и количественный анализ и оценивание риска. Средства снижения травмоопасности.
<b>Раздел 3. Защита населения и территории от опасностей в чрезвычайных ситуациях</b>	
3.1. Чрезвычайные ситуации и методы защиты в условиях их реализации.	Источники и классификация чрезвычайных ситуаций мирного и военного времени. Виды оружия массового поражения, их особенности и последствия применения. Характеристики поражающих факторов ЧС природного характера. Фазы развития чрезвычайных ситуаций. Прогнозирование и оценка поражающих факторов ЧС. Пожары и взрывы: физико-химические основы. Основные причины и источники пожаров и взрывов. Опасные

	факторы пожара. Категорирование помещений и зданий по степени взрывопожароопасности.
3.2. Защита промышленных объектов экономического потенциала страны в чрезвычайных ситуациях мирного и военного времени	Пожарная защита. Защита от статического электричества. Устойчивость функционирования объектов экономики в ЧС. Гражданская оборона и защита населения и территорий в ЧС. Средства индивидуальной защиты и порядок их использования. Основы организации аварийно-спасательных и других неотложных работ при чрезвычайных ситуациях. Обеззараживание территорий, оборудования, транспорта. Санобработка людей. Ликвидация последствий ЧС.
<b>Раздел 4. Управление безопасностью жизнедеятельности</b>	
4.1. Основы законодательства Российской Федерации	Законодательные, нормативные правовые и организационные основы управления безопасностью жизнедеятельности. (Законодательство об охране окружающей среды. Законодательство об охране труда. Законодательство о безопасности в ЧС.)
4.2. Система стандартов безопасности труда	Системы контроля требований законодательных и нормативно-правовых актов, регулирующих вопросы экологической, промышленной, производственной безопасности и безопасности в чрезвычайных ситуациях. Управление ЧС (РСЧС).
4.3. Экономические последствия и размеры ущерба	Экономические последствия и материальные затраты на обеспечение безопасности жизнедеятельности. Экономика природопользования. Экономическая эффективность мероприятий в области обеспечения безопасности жизнедеятельности. Страхование рисков.

## 7. СООТВЕТСТВИЕ СОДЕРЖАНИЯ ТРЕБОВАНИЯМ К РЕЗУЛЬТАТАМ ОСВОЕНИЯ ДИСЦИПЛИНЫ

№	В результате освоения дисциплины студент должен:	Разделы			
		1	2	3	4
1	<b>Знать</b> Негативные факторы техносферы, их воздействие на человека, техносферу и природную среду; основные методы организации безопасности жизнедеятельности людей, их защиты от возможных последствий аварий, катастроф, стихийных бедствий; виды и источники основных опасностей техносферы и её отдельных компонентов, вредные и опасные негативные факторы воздействия на человека, методы обнаружения и гигиеническое нормирование, порядок использования средств индивидуальной защиты, основы организации аварийно-спасательных и других неотложных работ при чрезвычайных ситуациях.	+	+	+	+
2	<b>Уметь</b> Оказывать первую доврачебную помощь пострадавшим при авариях и чрезвычайных ситуациях, эффективно использовать средства защиты от негативных воздействий; проводить качественный и количественный анализ и оценивание риска, эффективно использовать средства защиты от негативных воздействий, проводить обеззараживание территорий, оборудования, транспорта, санобработку людей; использовать правила техники безопасности, производственной санитарии, пожарной безопасности и нормы охраны труда, измерять и оценивать параметры производственного микроклимата, уровня запыленности и загазованности, шума, и вибрации, освещенности.	+	+	+	+
3	<b>Владеть</b> Приемами и навыками оказания доврачебной помощи пострадавшим при авариях и чрезвычайных ситуациях; основными методами обеспечения безопасности жизнедеятельности в чрезвычайных ситуациях и защиты персонала от возможных последствий аварий, катастроф, стихийных бедствий; средствами индивидуальной защиты, основными методами обеспечения безопасности жизнедеятельности в чрезвычайных ситуациях и защиты персонала от возможных последствий чрезвычайных ситуаций.	+	+	+	+

В результате освоения дисциплины студент должен овладеть следующими компетенциями и индикаторами их достижения:

Код и наименование компетенции	Код и наименование индикатора достижения компетенции	Разделы			
		1	2	3	4
УК-3 Способен осуществлять социальное взаимодействие и реализовывать свою роль в команде	УК-3.1 Определяет свою роль в команде, исходя из стратегии сотрудничества для достижения поставленной цели	+	+	+	
	УК-3.2 При реализации своей роли в команде учитывает особенности поведения других членов команды	+	+	+	
	УК-3.3 Анализирует возможные последствия личных действий и планирует свои действия для достижения заданного результата	+	+	+	
	УК-3.4 Осуществляет обмен информацией, знаниями и опытом с членами команды, оценивает идеи других членов команды для достижения поставленной цели	+	+	+	+
	УК-3.5 Соблюдает установленные нормы и правила командной работы, несет личную ответственность за общий результат	+	+	+	+
УК-8 Способен создавать и поддерживать в повседневной жизни и в профессиональной деятельности безопасные условия жизнедеятельности для сохранения природной среды, обеспечения устойчивого развития общества, в том числе при угрозе и возникновении чрезвычайных ситуаций и военных конфликтов	УК-8.1 Анализирует факторы вредного влияния на жизнедеятельность элементов среды обитания (технических средств, технологических процессов, материалов, зданий и сооружений, природных и социальных явлений)	+	+	+	+
	УК-8.2 Идентифицирует опасные и вредные факторы в рамках осуществляемой деятельности	+	+	+	
	УК-8.3 Выявляет проблемы, связанные с нарушениями техники безопасности на рабочем месте; предлагает мероприятия по предотвращению чрезвычайных ситуаций	+	+	+	+
	УК-8.4 Разъясняет правила поведения при возникновении чрезвычайных ситуаций природного и техногенного происхождения; оказывает первую помощь, описывает способы участия в восстановительных мероприятиях	+	+	+	+

## 8. ПРАКТИЧЕСКИЕ И ЛАБОРАТОРНЫЕ ЗАНЯТИЯ

### 8.1. Тематический план лабораторных работ

№ п/п	№ раздела дисциплины	Наименование лабораторных работ	Трудоемкость час.	Код формируемой компетенции
1	1,2	Определение параметров микроклимата производственных помещений и оценка эффективности работы вентиляционных установок	1	УК-3, УК-8
2	1,2	Определение запыленности воздуха рабочей зоны.	0,5	УК-3, УК-8
3	1,2	Исследование основных показателей естественного и искусственного освещения.	1	УК-3, УК-8

4	3	Определение концентрационных пределов распространения пламени (воспламенения) газозвудушных смесей.	0,5	УК-3, УК-8
5	3	Качественное определение воспламеняемости аэрозолей органических порошков.	1	УК-3, УК-8
6	3	Контроль сопротивления изоляции токоведущих частей электроустановок.	1	УК-3, УК-8
7	1,2	Исследование шума в помещении лаборатории.	1	УК-3, УК-8
	ИТОГО		6	

## 8.2 Практические занятия

Практические занятия не предусмотрены.

## 9. САМОСТОЯТЕЛЬНАЯ РАБОТА

Самостоятельная работа проводится с целью освоения знаний и умений по дисциплине и предусматривает:

- ознакомление и проработку рекомендованной литературы, работу с электронно-библиотечными системами, включая переводы публикаций из научных журналов, цитируемых в базах Web of Science, Scopus, Chemical Abstracts, РИНЦ;
- участие в семинарах, конференциях, проводимых в Институте по тематике дисциплины;
- подготовку к сдаче зачета по дисциплине.

Планирование времени на самостоятельную работу, необходимого на изучение дисциплины, студентам надо осуществлять на весь период изучения, предусматривая при этом регулярное повторение пройденного материала. Материал, законспектированный на лекциях, необходимо регулярно дополнять сведениями из литературных источников, представленных в рабочей программе. При работе с указанными источниками рекомендуется составлять краткий конспект материала, с обязательным фиксированием библиографических данных источника.

## 10. ОЦЕНОЧНЫЕ МАТЕРИАЛЫ

Оценочные материалы представлены в виде отдельного документа – Фонда оценочных средств, являющегося неотъемлемой частью рабочей программы дисциплины.

## 11. МЕТОДИЧЕСКИЕ УКАЗАНИЯ ПО ОСВОЕНИЮ ДИСЦИПЛИНЫ

Организация образовательного процесса регламентируется учебным планом и расписанием учебных занятий. Язык обучения (преподавания) – русский. Для всех видов аудиторных занятий «час» устанавливается продолжительностью 45 минут. Зачетная единица составляет 27 астрономических часов или 36 академических час. Через каждые 45 мин контактной работы делается перерыв продолжительностью 5 мин, а после двух час контактной работы делается перерыв продолжительностью 10 мин.

Обучающийся имеет право на зачет результатов обучения по дисциплине, если она освоена им при получении среднего профессионального образования и (или) высшего образования, а также дополнительного образования (при наличии) (далее - зачет результатов обучения). Зачтенные результаты обучения учитываются в качестве результатов промежуточной аттестации в установленном в Институте порядке.

### 11.1. Образовательные технологии

Образовательный процесс при освоении дисциплины основывается на использовании традиционных, инновационных и информационных образовательных технологий. Возможна реализация ОПОП с применением электронного обучения и дистанционных образовательных технологий. Традиционные образовательные технологии представлены лекциями и семинарскими (практическими) занятиями. Инновационные образовательные технологии используются в виде применения активных и интерактивных форм проведения занятий. Информационные образовательные технологии реализуются путем активизации самостоятельной работы студентов в информационной образовательной среде. При проведении учебных занятий обеспечивается развитие у обучающихся навыков командной работы, межличностной коммуникации, принятия решений, лидерских качеств (включая проведение интерактивных лекций, анализ ситуаций и имитационных моделей).

### 11.2. Лекции

Лекционный курс предполагает систематизированное изложение основных вопросов содержания дисциплины.

На первой лекции лектор обязан предупредить студентов, применительно к какому базовому учебнику (учебникам, учебным пособиям) будет прочитан курс.

Лекционный курс обеспечивает более глубокое понимание учебных вопросов при значительно меньшей затрате времени, чем это требуется среднестатистическому студенту на самостоятельное изучение материала.

### 11.3. Занятия семинарского типа

Семинарские (практические) занятия представляют собой детализацию лекционного теоретического материала, направлены на отработку навыков, проводятся в целях закрепления курса и охватывают все основные разделы дисциплины.

Основной формой проведения семинаров и практических занятий является обсуждение наиболее проблемных и сложных вопросов по отдельным темам, а также решение задач и разбор примеров и ситуаций при контактной работе. В обязанности преподавателя входят: оказание методической помощи и консультирование студентов по соответствующим темам курса, ответы на вопросы, управление процессом решения задач.

Активность на практических занятиях оценивается по следующим критериям:

- ответы на вопросы, предлагаемые преподавателем;
- участие в дискуссиях;
- выполнение заданий (решение задач);

Оценивание практических заданий входит в оценку.

#### **11.4. Самостоятельная работа студента**

Для успешного усвоения дисциплины необходимо не только посещать аудиторные занятия, но и вести активную самостоятельную работу. При самостоятельной проработке курса обучающиеся должны:

- повторить законспектированный на лекционном занятии материал и дополнить его с учетом рекомендованной по данной теме литературы;
- изучить рекомендованную основную и дополнительную литературу, составлять тезисы, аннотации и конспекты наиболее важных моментов;
- использовать для самопроверки материала оценочные средства.

#### **11.5. Лабораторные работы**

- Лабораторный практикум начинается с ознакомления с техникой безопасности.
- По каждой лабораторной работе студент оформляет письменный отчет. Текущий контроль на лабораторных работах проводится в виде устных опросов – «защита» по итогам лабораторных работ. Оценивается ход лабораторных работ, достигнутые результаты, качество оформления отчета, своевременность сдачи.

#### **11.6. Реферат**

- Реферат – индивидуальная письменная, самостоятельно выполненная, работа обучающегося, предполагающая анализ изложения в научных и других источниках определенной научной проблемы или вопроса.
- Обычно реферат имеет стандартную структуру: титульный лист, содержание, введение, основное содержание темы, заключение, список использованных источников, приложения.
- Оценивается оригинальность реферата, системность излагаемого материала, логика изложения и убедительность аргументации, полнота использованных источников, оформление, своевременность срока сдачи, публичная защита реферата.
- Оценивание реферата осуществляет преподаватель. Реферат, сданные студентом после окончания зачетной недели текущего семестра, в котором он должен быть выполнен, не оценивается.
- По данной дисциплине студентом может быть подготовлен реферат. Тема реферата определяется преподавателем с учетом пожеланий студента.

#### **11.7. Методические рекомендации для преподавателей**

##### **Основные принципы обучения**

1. Цель обучения – развить мышление, выработать мировоззрение; познакомить с идеями и методами науки; научить применять принципы и законы для решения простых и нестандартных физико-химических задач.

2. Обучение должно органически сочетаться с воспитанием. Нужно развивать в студентах волевые качества и трудолюбие. Ненавязчиво, к месту прививать элементы культуры поведения. В частности, преподаватель должен личным примером воспитывать в студентах пунктуальность и уважение к чужому времени. Недопустимо преподавание односеместровой учебной дисциплины превращать в многосеместровое. Возникшая академическая задолженность должна быть ликвидирована в период следующего семестра до начала зачетной недели.

3. Обучение должно быть не пассивным (сообщим студентам некоторый объем информации, расскажем, как решаются те или иные задачи), а активным. Нужно строить обучение так, чтобы в овладении материалом основную роль играла память логическая, а не формальная. Запоминание должно достигаться через глубокое понимание.

4. Одно из важнейших условий успешного обучения – умение организовать работу студентов.

5. Отношение преподавателя к студентам должно носить характер доброжелательной требовательности. Для стимулирования работы студентов нужно использовать поощрение, одобрение, похвалу, но не порицание (порицание может применяться лишь как исключение). Преподаватель должен быть для студентов доступным.

6. Необходим регулярный контроль работы студентов. Правильно поставленный, он помогает им организовать систематические занятия, а преподавателю достичь высоких результатов в обучении.

7. Важнейшей задачей преподавателей, ведущих занятия по дисциплине, является выработка у студентов осознания необходимости и полезности знания дисциплины как теоретической и практической основы для изучения профильных дисциплин.

8. С целью более эффективного усвоения студентами материала данной дисциплины рекомендуется при проведении лекционных, практических и лабораторных занятий использовать современные технические средства обучения, а именно презентации лекций, наглядные пособия в виде схем приборов, деталей и конструкций приборов, компьютерное тестирование.

9. Для более глубокого изучения предмета и подготовки ряда вопросов (тем) для самостоятельного изучения по разделам дисциплины преподаватель предоставляет студентам необходимую информацию о использовании учебно-методического обеспечения: учебниках, учебных пособиях, сборниках примеров и задач и описание лабораторных работ, наличии Интернет-ресурсов.

При текущем контроле рекомендуется использовать компьютерное или бланковое тестирование, контрольные коллоквиумы или контрольные работы.

Контрольное (итоговое) тестирование включает в себя задания по всем темам раздела рабочей программы дисциплины.

10. Цель лекции – формирование у студентов ориентировочной основы для последующего усвоения материала методом самостоятельной работы. Содержание лекции должно отвечать следующим дидактическим требованиям:

- изложение материала от простого к сложному, от известного к неизвестному;
- логичность, четкость и ясность в изложении материала;
- возможность проблемного изложения, дискуссии, диалога с целью активизации деятельности студентов;
- опора смысловой части лекции на подлинные факты, события, явления, статистические данные;
- тесная связь теоретических положений и выводов с практикой и будущей профессиональной деятельностью студентов.

Преподаватель, читающий лекционные курсы, должен знать существующие в педагогической практике варианты лекций, их дидактические и воспитывающие возможности, а также их место в структуре процесса обучения.

11. При проведении аттестации студентов важно всегда помнить, что систематичность, объективность, аргументированность – главные принципы, на которых основаны контроль и оценка знаний студентов. Знание критериев оценки знаний обязательно для преподавателя и студента.

### **Организация лабораторного практикума**

Освоение студентом лабораторного практикума – необходимая составная часть работы студента при освоении дисциплины. Каждый студент за один семестр должен выполнить по индивидуальному графику 7 лабораторных работ.

Все студенты перед началом работы в лаборатории проходят инструктаж по технике безопасности. Каждый студент в специальном журнале ставит свою подпись о том, что он прослушал инструктаж по технике безопасности работы в лаборатории и обязуется выполнять все пункты инструкции по технике безопасности.

1. Студенты не допускаются к работе в лаборатории в верхней одежде.

2. Студент допускается к выполнению работы только после «допуска», т.е. проверки преподавателем готовности студента.

Готовность студента к выполнению лабораторной работы состоит в следующем:

а) подготовлена текущая работа, подготовка включает: название работы, теоретическое введение, схему установки, рабочие формулы и формулы для расчета погрешностей; перечень приборов и принадлежностей (технические характеристики заполняются в лаборатории); перечень заданий и таблицы для записи результатов измерений;

б) знание эксперимента и теории данной работы в рамках описания работы в практикуме и учебнике, умение работать с приборами, установками, оборудованием;

в) знание правил техники безопасности при работе с приборами и оборудованием, используемым в данной работе.

3. Студент не допускается к выполнению работы, если:

а) отсутствует или не подготовлен протокол,

б) студент не знает теории работы в рамках теоретического введения в практикуме и не представляет, что и каким методом он будет измерять;

Однако до окончания лабораторного занятия студент, не получивший допуск, работает в лаборатории, устраняя допущенные недоработки.

4. Студентам, пропустившим занятия по уважительным причинам (имеется допуск из деканата), предоставляется возможность ее выполнения во время указанное ведущим преподавателем. Студентам, пропустившим занятия по неуважительным причинам, предоставляется возможность ее выполнения в зачетную неделю на «дублирском» занятии во время указанное ведущим преподавателем. Студенты, нуждающиеся в дополнительной подготовке, могут воспользоваться услугами Центра дополнительного образования и профессиональной подготовки.

5. В течение одного занятия, как правило, допускается выполнение не более одной лабораторной работы.

6. Допускается совместная работа 2-х и большего числа студентов за одной установкой.

7. На титульном листе протокола должны быть указаны фамилия и инициалы студента, код учебной группы. Схемы и графики выполняются карандашом, все записи делаются ручкой. На расчетных страницах должны обязательно присутствовать рабочие формулы с подстановкой результатов прямых измерений в одной системе

единиц. Оформление работы завершается написанием выводов.

В выводах должны содержаться ответы на следующие вопросы:

- а) что и каким методом измерялось,
- б) соответствие измерений с СанПин;

8. Прием «защиты» по лабораторной работе заключается в проверке:

- а) результатов работы,
- б) достоверности расчетов и их соответствия измерениям,
- в) правильности построения графиков,
- г) оформления работы и выводов.

Выполненная работа отмечается в протоколе студента подписью преподавателя и простановкой даты. Работа считается зачтенной, если на странице, где начинается ее описание, имеется 3 подписи преподавателя: за «допуск», «выполнение» и «защита» с указанием даты.

9. Журнал преподавателя хранится у лаборанта той лаборатории, в которой эта работа выполняется. Правила ведения журнала преподавателя.

1. В графе журнала учета выполненных студентами лабораторных работ делается отметка о выполнении. Если работа «защищена», делается отметка о защите с указанием даты.

2. В случае отсутствия студента на лабораторном занятии в журнале учета выполненных студентами лабораторных работ пишется «нб».

3. Около работы, пропущенной по уважительной причине (допуск из деканата), пишется «ув».

Правила работы преподавателей в лаборатории в зачетную неделю

1. К выполнению работ допускаются студенты, которым лектор или ведущий преподаватель предоставил допуск.

2. Дежурный преподаватель делает отметку о выполнении лабораторной работы в журнале студента и в журнале учета выполненных студентами лабораторных работ.

С согласия ведущего преподавателя студент может защитить работу дежурному преподавателю, проводившему занятия. Студент, не успевший выполнить работу на занятии, приглашается для ее выполнения повторно.

3. Лабораторные работы, выполненные в течение семестра, принимает тот преподаватель, который проводил занятия с группой в течение семестра. В случае отсутствия по уважительной причине этого преподавателя на зачетной неделе, зачет по лаборатории принимает лектор. При отсутствии лектора – зав. кафедрой.

4. Во время проведения лабораторных работ учебно-вспомогательный персонал лаборатории работает под руководством ведущих занятий преподавателей и зав. лабораториями.

## **11.8. Методические указания для студентов**

### **По подготовке к лекционным занятиям**

Изучение дисциплины требует систематического и последовательного накопления теоретических знаний, следовательно, пропуски отдельных тем не позволяют глубоко освоить предмет. Студентам необходимо:

1. перед каждой лекцией просматривать рабочую программу дисциплины;
2. перед следующей лекцией необходимо просмотреть по конспекту материал предыдущей.

При затруднениях в восприятии материала следует обратиться к основным литературным источникам. Если разобраться в материале не удалось, необходимо обратиться к лектору или к преподавателю на практических занятиях. Не оставляйте «белых пятен» в освоении материала!

### **По работе с литературой**

В рабочей программе дисциплины представлен список основной и дополнительной литературы – это учебники, учебно-методические пособия или указания. Дополнительная литература – учебники, монографии, сборники научных трудов, журнальные и газетные статьи, различные справочники, энциклопедии, Интернет-ресурсы.

Любая форма самостоятельной работы студента (подготовка к семинарскому занятию, докладу и т.п.) начинается с изучения соответствующей литературы как в библиотеке / электронно-библиотечной системе, так и дома. Изучение указанных источников расширяет границы понимания предмета дисциплины.

При работе с литературой выделяются следующие виды записей. Конспект – краткая схематическая запись основного содержания научной работы. Целью является не переписывание произведения, а выявление его логики, системы доказательств, основных выводов. Хороший конспект должен сочетать полноту изложения с краткостью. Цитата – точное воспроизведение текста. Заключается в кавычки. Точно указывается страница источника. Тезисы – концентрированное изложение основных положений прочитанного материала. Аннотация – очень краткое изложение содержания прочитанной работы. Резюме – наиболее общие выводы и положения работы, ее концептуальные итоги.

## **11.9. Особенности организации образовательного процесса для инвалидов и лиц с ограниченными возможностями здоровья**

Профессорско-преподавательский состав знакомится с психолого-физиологическими особенностями обучающихся инвалидов и лиц с ограниченными возможностями здоровья, индивидуальными программами реабилитации инвалидов (при наличии). При необходимости осуществляется дополнительная поддержка преподавания психологами, социальными работниками, прошедшими подготовку ассистентами.

Предполагается использовать социально-активные и рефлексивные методы обучения, технологии социокультурной реабилитации с целью оказания помощи в установлении полноценных межличностных отношений с другими студентами, создании комфортного психологического климата в студенческой группе. Подбор и разработка учебных материалов производятся с учетом предоставления материала в различных формах: аудиальной, визуальной, с использованием специальных технических средств и информационных систем.

Освоение дисциплины лицами с ОВЗ осуществляется с использованием средств обучения общего и специального назначения (персонального и коллективного использования).

Для студентов с ОВЗ предусматривается доступная форма предоставления заданий оценочных средств, а именно:

- в печатной или электронной форме (для лиц с нарушениями опорно-двигательного аппарата);
- в печатной форме или электронной форме с увеличенным шрифтом и контрастностью (для лиц с нарушениями слуха, речи, зрения);
- методом чтения ассистентом задания вслух (для лиц с нарушениями зрения).
- Лабораторные работы выполняются методом вычислительного эксперимента.
- Студентам с инвалидностью увеличивается время на подготовку ответов на контрольные вопросы. Для таких студентов предусматривается доступная форма предоставления ответов на задания, а именно:
- письменно на бумаге или набором ответов на компьютере (для лиц с нарушениями слуха, речи);
- выбором ответа из возможных вариантов при тестировании с использованием услуг ассистента (для лиц с нарушениями опорно-двигательного аппарата);
- устно (для лиц с нарушениями зрения, опорно-двигательного аппарата).

При необходимости для обучающихся с инвалидностью процедура оценивания результатов обучения может проводиться в несколько этапов.

## 12. УЧЕБНО-МЕТОДИЧЕСКОЕ И ИНФОРМАЦИОННОЕ ОБЕСПЕЧЕНИЕ ДИСЦИПЛИНЫ

Информационную поддержку освоения дисциплины осуществляет библиотека Института, которая обеспечивает обучающихся основной учебной, учебно-методической и научной литературой, необходимой для организации образовательного процесса по дисциплине. Общий объем многоотраслевого фонда на 01.03.2021 г составляет более 405 000 экз.

Библиотека располагает учебной, учебно-методической и научно-технической литературой в форме печатных и электронных изданий, а также включает официальные, справочно-библиографические, специализированные отечественные и зарубежные периодические и информационные издания. Библиотека обеспечивает доступ к профессиональным базам данных, информационным, справочным и поисковым системам.

Каждый обучающийся обеспечен свободным доступом из любой точки, в которой имеется доступ к сети Интернет и к электронно-библиотечной системе (ЭБС) Института и Университета, которая содержит различные издания по основным изучаемым дисциплинам и сформирована по согласованию с правообладателями учебной и учебно-методической литературы.

Полный перечень электронных информационных ресурсов, используемых в процессе обучения, представлен в основной образовательной программе.

### 12.1. Перечень основной и дополнительной литературы, необходимой для освоения дисциплины

#### а) основная литература

Основная литература	Режим доступа	Обеспеченность
Безопасность жизнедеятельности и защита окружающей среды (техносферная безопасность). Учебник для бакалавров / С. В. Белов. - 4-е изд., перераб. и доп. М. : Юрайт, 2013. - 682 с.	Библиотека НИ РХТУ	Да (40)
Безопасность жизнедеятельности. учебник / С. В. Белов [и др.] ; ред. С. В. Белов. - 4-е изд., испр. и доп. М. : Высш. шк. , 2004. - 606 с.	Библиотека НИ РХТУ	Да (146)

#### б) дополнительная литература

Дополнительная литература	Режим доступа	Обеспеченность
Безопасность жизнедеятельности: учеб.-метод. пособ. для выполн. индивидуального расчетного задания (контрольной работы) студ. всех форм обуч. по след. направл. подготовки бакалавров: 220700, 230100, 100100, 140100, 140400, 241000 / сост. Н. П. Фандеев [и др.]. – Новомосковск. 2015. - 120 с.	<a href="http://moodle.nirhtu.ru/mod/folder/view.php?id=3579">http://moodle.nirhtu.ru/mod/folder/view.php?id=3579</a>	Да



Энциклопедия экстремальных ситуаций: энциклопедия. - Челябинск : Аркаим, 2008. - 253 с.	Библиотека НИ РХТУ	Да
Безопасность жизнедеятельности: учеб. пособ. / Т. А. Хван, П. А. Хван. - Ростов н/Д : Феникс, 2016. - 443	Библиотека НИ РХТУ	Да
Безопасность жизнедеятельности: учеб. для бакалавров / ред. Е. И. Холостова, О. Г. Прохорова. - М. : Дашков и К°, 2017. - 452 с.	Библиотека НИ РХТУ	Да

## 12.2. Информационные и информационно-образовательные ресурсы

При освоении дисциплины студенты должны использовать информационные и информационно-образовательные ресурсы следующих порталов и сайтов:

1. Информационная система «Единое окно доступа к образовательным ресурсам». URL: <http://window.edu.ru/>
2. Информационно-правовой сервер «КонсультантПлюс» –URL:<http://www.consultant.ru/>
3. ИНТУИТ. Национальный открытый университет. URL: <https://www.intuit.ru/>
4. Библиотека Новомосковского института (филиала) Российского химико-технологического университета им. Д.И. Менделеева. URL: [http://irbis.nirhtu.ru/ISAPI/irbis64r\\_opak72/cgiirbis\\_64.dll?C21COM=F&I21DBN=IBIS&P21DBN=IBIS](http://irbis.nirhtu.ru/ISAPI/irbis64r_opak72/cgiirbis_64.dll?C21COM=F&I21DBN=IBIS&P21DBN=IBIS) .

## 13. МАТЕРИАЛЬНО-ТЕХНИЧЕСКОЕ ОБЕСПЕЧЕНИЕ ДИСЦИПЛИНЫ

Учебные аудитории для проведения занятий лекционного типа, занятий семинарского типа, групповых и индивидуальных консультаций, текущего контроля и промежуточной аттестации, а также помещения для самостоятельной работы обучающихся, оснащенные компьютерной техникой с возможностью подключения к сети «Интернет» и обеспеченные доступом в электронную информационно-образовательную среду Института, помещения для хранения и профилактического обслуживания учебного оборудования

Учебные аудитории для проведения занятий лекционного типа, занятий семинарского типа, групповых и индивидуальных консультаций, текущего контроля и промежуточной аттестации, а также помещения для самостоятельной работы обучающихся, оснащенные компьютерной техникой с возможностью подключения к сети «Интернет» и обеспеченные доступом в электронную информационно-образовательную среду Института, помещения для хранения и профилактического обслуживания учебного оборудования

Наименование специальных помещений и помещений для самостоятельной работы	Оснащенность специальных помещений и помещений для самостоятельной работы	Приспособленность помещений для использования инвалидами и лицами с ограниченными возможностями здоровья
г. Новомосковск, ул. Дружбы, 8 № 255 Лекционная аудитория для проведения занятий лекционного типа	Презентационная техника (экран, проектор, ноутбук). Аудитория оборудована учебными столами и лавками, демонстрационными материалами (плакатами).	приспособлено*
г. Новомосковск, ул. Дружбы, 8 № 258 «Лаборатория безопасности жизнедеятельности» для проведения занятий семинарского типа, лабораторного практикума, групповых и индивидуальных консультаций, текущего контроля и промежуточной аттестации	Анемометр АСО-3, шкаф вытяжной Е-1, МЭС-200, люксметр, пылесос «Чайка», весы одноплечевые, пылеуловитель с микровоздушной крышкой, электросхема с нейтралью, гигрометр, тренажер – манекен, лабораторные экспериментальные установки. ПК (6 шт), объединенные в локальную сеть, с возможностью просмотра видеоматериалов и презентаций. Доступ в Интернет, к ЭБС, электронным образовательным и информационным ресурсам, базе данных электронного каталога НИ РХТУ, системе управления учебными курсами Moodle. Демонстрационные материалы на электронных и бумажных носителях (Электробезопасность, Пожарная безопасность, Опасные производственные факторы, Знаки безопасности: эвакуационные, пожарной безопасности, предупреждающие). Кабинет оборудован учебной мебелью, меловой доской.	приспособлено*
г. Новомосковск, ул. Дружбы, 8 №257 Учебная лаборатория «Класс ГО и ЧС» для проведения занятий семинарского типа, групповых и индивидуальных консультаций, текущего контроля и промежуточной	Манекен-тренажер для практического применения навыков сердечно-легочной реанимации; стенды, Макет «Убежище подвального типа»; плакаты, карта радиационного загрязнения Тульской области. Телевизор Panasonic. Кабинет оборудован учебной мебелью, меловой доской. Наглядные пособия: Уголок ГО, Действия населения при авариях и катастрофах, Защитные сооружения ГО.	приспособлено*

аттестации		
г. Новомосковск, ул. Дружбы, 8 №259 Аудитория для самостоятельной работы студентов	ПК (10 шт) с возможностью просмотра видеоматериалов и презентаций. Доступ в Интернет, к ЭБС, электронным образовательным и информационным ресурсам, базе данных электронного каталога НИ РХТУ, системе управления учебными курсами Moodle Аудитория оборудован учебной мебелью, принтер	приспособлено*

\* Для инвалидов и лиц с ограниченными возможностями здоровья есть возможность проводить лекционные занятия и занятия семинарского типа на 1-ых этажах учебных корпусов. Возле входных дверей в учебные корпуса установлен звонок в дежурную службу. Предусмотрены широкие дверные проемы. Имеются специализированные кабинеты для самостоятельной и индивидуальной работы, оснащенные ПК.

#### Технические средства обучения, служащие для предоставления учебной информации большой аудитории

Ноутбук с возможностью просмотра видеоматериалов и презентаций, с неограниченным доступом в Интернет, к ЭБС, электронным образовательным и информационным ресурсам, базе данных электронного каталога Института, системе управления учебными курсами Moodle, учебно-методическим материалам. Проектор.

#### Программное обеспечение

1. Операционная система - MS Windows 7, бессрочная лицензия в рамках подписки Azure Dev Tools for Teaching (бывший Microsoft Imagine Premium (бывший DreamSpark - [The Novomoskovsk university \(the branch\) - EMDEPT - DreamSpark Premium](http://e5.onthehub.com/WebStore/Welcome.aspx?vsro=8&ws=9f5a10ad-c98b-e011-969d-0030487d8897) <http://e5.onthehub.com/WebStore/Welcome.aspx?vsro=8&ws=9f5a10ad-c98b-e011-969d-0030487d8897>. Номер учетной записи е5: 100039214))

2. MS Word, MS Excel, MS PowerPoint из пакета MS Office 365A1 распространяется под лицензией в рамках подписки Azure Dev Tools for Teaching (бывший Microsoft Imagine Premium (бывший DreamSpark - [The Novomoskovsk university \(the branch\) - EMDEPT - DreamSpark Premium](http://e5.onthehub.com/WebStore/Welcome.aspx?vsro=8&ws=9f5a10ad-c98b-e011-969d-0030487d8897) <http://e5.onthehub.com/WebStore/Welcome.aspx?vsro=8&ws=9f5a10ad-c98b-e011-969d-0030487d8897>. Номер учетной записи е5: 100039214))

3. Архиватор 7zip (распространяется под лицензией GNU LGPL license)

4. Adobe Acrobat Reader - ПО [Acrobat Reader DC](https://acrobat.adobe.com/ru/ru/acrobat/pdf-reader/volume-distribution.html) и мобильное приложение Acrobat Reader являются бесплатными и доступны для корпоративного распространения (<https://acrobat.adobe.com/ru/ru/acrobat/pdf-reader/volume-distribution.html>).

Браузер Mozilla FireFox (распространяется под лицензией Mozilla Public License 2.0 (MPL))

#### Печатные и электронные образовательные и информационные ресурсы:

Информационно-методические материалы: учебные пособия по дисциплине; раздаточный материал к разделам лекционного курса;

Электронные образовательные ресурсы: учебно-методические разработки в электронном виде; справочные материалы в печатном и электронном виде; кафедральная библиотека электронных изданий.

#### 14. ТРЕБОВАНИЯ К ОЦЕНКЕ КАЧЕСТВА ОСВОЕНИЯ ДИСЦИПЛИНЫ

Наименование разделов	Основные показатели оценки	Формы и методы контроля и оценки
<b>Раздел 1. Человек и среда обитания. Антропогенные опасности и защита</b> 1.1. Введение в безопасность. Основные понятия и определения. 1.2. Человек и техносфера. 1.3. Психофизиологические и эргономические основы безопасности 1.4. Идентификация и воздействие на человека вредных и опасных факторов среды обитания. 1.5. Защита человека и среды обитания от вредных и опасных факторов природного и антропогенного происхождения.	<i>Знает:</i> - негативные факторы техносферы, их воздействие на человека, техносферу и природную среду. <i>Умеет:</i> - эффективно использовать средства защиты от негативных воздействий <i>Владеет:</i> - приемами и навыками оказания доврачебной помощи пострадавшим при авариях и чрезвычайных ситуациях	Оценка при тестировании (семестр 8)

<p><b>Раздел 2. Техногенные опасности и защита от них</b></p> <p>2.1. Обеспечение комфортных условий для жизни и деятельности человека.</p> <p>2.2. Защита человека и среды обитания от вредных и опасных факторов техногенного происхождения.</p> <p>2.3. Виды, анализ, последствия техногенных рисков</p>	<p><i>Знает:</i></p> <ul style="list-style-type: none"> <li>- вредные и опасные негативные факторы воздействия на человека, методы обнаружения и гигиеническое нормирование, порядок использования средств индивидуальной защиты</li> </ul> <p><i>Умеет:</i></p> <ul style="list-style-type: none"> <li>- эффективно использовать средства защиты от негативных воздействий, проводить обеззараживание территорий, оборудования, транспорта, санобработку людей.</li> </ul> <p><i>Владеет:</i></p> <ul style="list-style-type: none"> <li>- основными методами обеспечения безопасности жизнедеятельности в чрезвычайных ситуациях и защиты персонала от возможных последствий чрезвычайных ситуаций.</li> </ul>	<p>Оценка при тестировании (семестр <u>8</u>)</p>
<p><b>Раздел 3. Защита населения и территории от опасностей в чрезвычайных ситуациях</b></p> <p>3.1. Чрезвычайные ситуации и методы защиты в условиях их реализации.</p> <p>3.2. Защита промышленных объектов экономического потенциала страны в чрезвычайных ситуациях мирного и военного времени</p>	<p><i>Знает:</i></p> <ul style="list-style-type: none"> <li>- основы организации аварийно-спасательных и других неотложных работ при чрезвычайных ситуациях.</li> </ul> <p><i>Умеет:</i></p> <ul style="list-style-type: none"> <li>- оказывать первую доврачебную помощь пострадавшим при авариях и чрезвычайных ситуациях</li> </ul> <p><i>Владеет:</i></p> <ul style="list-style-type: none"> <li>Приемами и навыками оказания доврачебной помощи пострадавшим при авариях и чрезвычайных ситуациях;</li> </ul>	<p>Оценка за лабораторный практикум (семестр <u>8</u>)</p>
<p><b>Раздел 4. Управление безопасностью жизнедеятельности</b></p> <p>4.1. Основы законодательств Российской Федерации</p> <p>4.2. Система стандартов безопасности труда</p> <p>4.3. Экономические последствия и размеры ущерба</p>	<p><i>Знает:</i></p> <ul style="list-style-type: none"> <li>- основные методы организации безопасности жизнедеятельности людей.</li> </ul> <p><i>Умеет:</i></p> <ul style="list-style-type: none"> <li>- использовать правила техники безопасности, производственной санитарии, пожарной безопасности и нормы охраны труда.</li> </ul> <p><i>Владеет:</i></p> <ul style="list-style-type: none"> <li>- основными методами обеспечения безопасности жизнедеятельности в чрезвычайных ситуациях и защиты персонала от возможных последствий чрезвычайных ситуаций</li> </ul>	<p>Оценка за контрольную работу (семестр <u>8</u>)</p> <p>Оценка за дифференциальный зачет (семестр <u>8</u>)</p>

**АННОТАЦИЯ**  
**рабочей программы дисциплины**  
**Б1.О.04 «Безопасность жизнедеятельности»**

**1. Общая трудоемкость** (з.е./ час): **3/108**. Форма промежуточного контроля: диф. зачет. Дисциплина изучается на 4 курсе в 8 семестре.

**2. Место дисциплины в структуре образовательной программы**

Дисциплина Б1.О.04 «Безопасность жизнедеятельности» относится к обязательной части блока 1 Дисциплины (модули). Является обязательной для освоения в 8 семестре, на 4 курсе.

Дисциплина базируется на дисциплинах (модулях): Математика, Физика, Химия, Прикладная информатика.

**3. Цель и задачи освоения учебной дисциплины**

**Целью освоения дисциплины** является формирование у студентов осознания безопасности человека, как важнейшего фактора его успешной деятельности, а именно: готовность и способность личности использовать в профессиональной деятельности приобретенную совокупность знаний, умений и навыков для обеспечения безопасности в сфере профессиональной деятельности, характера мышления и ценностных ориентаций, при которых вопросы безопасности рассматриваются в качестве приоритета; дать студентам знания о безопасном поведении человека в чрезвычайных ситуациях, о государственной системе защиты населения от чрезвычайных ситуаций, о здоровом образе жизни.

**Задачи дисциплины:**

- дать знания студентам о чрезвычайных ситуациях природного, техногенного, экологического и социально-политического характера и правилах поведения человека в них;
- формировать у студентов риск-ориентированное мышление, при котором вопросы безопасности и сохранения окружающей среды рассматриваются в качестве важнейших приоритетов жизнедеятельности человека;
- способствовать приобретению понимания проблем устойчивого развития и рисков, связанных с деятельностью человека, идентификации опасности и оценивания рисков в сфере своей профессиональной деятельности;
- формировать у студентов умения прогнозировать степень негативных воздействий и оценивать их последствия, а также вооружить способами защиты человека и среды обитания от негативных воздействий;
- развивать самостоятельность в принятии решений по защите населения от чрезвычайных ситуаций и принятии мер по ликвидации их последствий;
- формировать у студентов навыки оказания доврачебной помощи пострадавшим и использования средств индивидуальной и коллективной защиты;
- развивать черты личности, необходимые для безопасного поведения в чрезвычайных ситуациях и предотвращения актов терроризма;
- способствовать формированию у студентов организаторских умений по составлению правильного режима труда и отдыха, обеспечения безопасности и улучшения условий труда в сфере своей профессиональной деятельности.

#### 4. Содержание дисциплины

Введение в безопасность. Основные понятия и определения. Человек и техносфера. Виды техносферных зон: производственная, промышленная, городская, селитебная, транспортная и бытовая. Критерии и параметры безопасности техносферы. Виды, источники основных опасностей техносферы и её отдельных компонентов. Идентификация и воздействие на человека вредных и опасных факторов среды обитания. Классификация негативных факторов природного, антропогенного и техногенного происхождения. Вредные и опасные негативные факторы (вредные вещества, электрический ток, шум, вибрация, ЭМИ) воздействие на человека, методы обнаружения и гигиеническое нормирование. Основные источники поступления вредных веществ в среду обитания. Защита человека и среды обитания от вредных и опасных факторов природного, антропогенного и техногенного происхождения. Обеспечение комфортных условий для жизни и деятельности человека. Влияние параметров микроклимата на самочувствие человека. Гигиеническое нормирование параметров микроклимата. Промышленная вентиляция как средство обеспечения чистоты воздуха рабочей зоны и допустимых (оптимальных) параметров микроклимата. Кондиционирование воздуха. Освещение производственных помещений. Влияние состояния световой среды помещения на самочувствие и работоспособность человека. Виды, системы и типы освещения. Нормирование искусственного и естественного освещения. Психофизиологические и эргономические основы безопасности. Чрезвычайные ситуации и методы защиты в условиях их реализации. Характеристики поражающих факторов ЧС природного характера. Техногенные аварии – их особенности и поражающие факторы. Управление безопасностью жизнедеятельности. Законодательные, нормативные правовые и организационные основы управления безопасностью жизнедеятельности. (Законодательство об охране окружающей среды. Законодательство об охране труда. Законодательство о безопасности в ЧС.).

#### 5. Планируемые результаты обучения по дисциплине, обеспечивающие достижение планируемых результатов освоения образовательной программы

В результате освоения дисциплины «Безопасность жизнедеятельности» обучающийся должен овладеть следующими компетенциями и индикаторами достижения компетенций:

Способен осуществлять социальное взаимодействие и реализовывать свою роль в команде (УК-3):

- Определяет свою роль в команде, исходя из стратегии сотрудничества для достижения поставленной цели (УК-3.1);
- При реализации своей роли в команде учитывает особенности поведения других членов команды (УК-3.2);
- Анализирует возможные последствия личных действий и планирует свои действия для достижения заданного результата (УК-3.3);
- Осуществляет обмен информацией, знаниями и опытом с членами команды, оценивает идеи других членов команды для достижения поставленной цели (УК-3.4);
- Соблюдает установленные нормы и правила командной работы, несет личную ответственность за общий результат (УК-3.5).

Способен создавать и поддерживать в повседневной жизни и в профессиональной деятельности безопасные условия жизнедеятельности для сохранения природной среды, обеспечения устойчивого развития общества, в том числе при угрозе и возникновении чрезвычайных ситуаций и военных конфликтов (УК-8):

- Анализирует факторы вредного влияния на жизнедеятельность элементов среды обитания (технических средств, технологических процессов, материалов, зданий и сооружений, природных и социальных явлений) (УК-8.1);
- Идентифицирует опасные и вредные факторы в рамках осуществляемой деятельности (УК-8.2);
- Выявляет проблемы, связанные с нарушениями техники безопасности на рабочем месте; предлагает мероприятия по предотвращению чрезвычайных ситуаций (УК-8.3);
- Разъясняет правила поведения при возникновении чрезвычайных ситуаций природного и техногенного происхождения; оказывает первую помощь, описывает способы участия в восстановительных мероприятиях (УК-8.4).

В результате сформированности компетенции студент должен:

##### **Знать:**

Негативные факторы техносферы, их воздействие на человека, техносферу и природную среду; основные методы организации безопасности жизнедеятельности людей, их защиты от возможных последствий аварий, катастроф, стихийных бедствий; виды и источники основных опасностей техносферы и её отдельных компонентов, вредные и опасные негативные факторы воздействия на человека, методы обнаружения и гигиеническое нормирование, порядок использования средств индивидуальной защиты, основы организации аварийно-спасательных и других неотложных работ при чрезвычайных ситуациях.

##### **Уметь:**

Оказывать первую доврачебную помощь пострадавшим при авариях и чрезвычайных ситуациях, эффективно использовать средства защиты от негативных воздействий; проводить качественный и количественный анализ и оценивание риска, эффективно использовать средства защиты от негативных воздействий, проводить обеззараживание территорий, оборудования, транспорта, санобработку людей; использовать правила техники безопасности, производственной санитарии, пожарной безопасности и нормы охраны труда, измерять и оценивать

параметры производственного микроклимата, уровня запыленности и загазованности, шума, и вибрации, освещенности.

**Владеть:**

Приемами и навыками оказания доврачебной помощи пострадавшим при авариях и чрезвычайных ситуациях; основными методами обеспечения безопасности жизнедеятельности в чрезвычайных ситуациях и защиты персонала от возможных последствий аварий, катастроф, стихийных бедствий; средствами индивидуальной защиты, основными методами обеспечения безопасности жизнедеятельности в чрезвычайных ситуациях и защиты персонала от возможных последствий чрезвычайных ситуаций.

**6. Виды учебной работы и их объем**

Дисциплина изучается на 4 курсе в 8 семестре.

Вид учебной работы	Объем, акад. ч.	в том числе в форме практической подготовки, акад. ч.
<b>Общая трудоемкость дисциплины</b>	<b>108</b>	-
<b>Контактная работа обучающегося с педагогическими работниками (всего)</b>	<b>8,4</b>	-
<b>Контактная работа - аудиторные занятия:</b>	<b>8</b>	-
<b>В том числе:</b>		
Лекции	2	-
Лабораторные занятия	6	-
<b>Контактная работа - промежуточная аттестация</b>	<b>0,4</b>	-
<b>Самостоятельная работа (всего):</b>	<b>96</b>	-
<b>Контактная самостоятельная работа (групповые консультации и индивидуальная работа обучающихся с педагогическим работником)</b>	<b>3,6</b>	-
<b>В том числе:</b>		
Проработка лекционного материала	86	-
Подготовка к лабораторным занятиям	5	-
Подготовка к тестированию и контрольным работам	5	-
<b>Форма(ы) контроля:</b>	<b>Диф. зачет</b>	

**Дополнения и изменения к рабочей программе дисциплины**  
**Б1.О.04 «Безопасность жизнедеятельности»**  
**основной образовательной программы**  
**Направление подготовки: 13.03.01 Теплоэнергетика и теплотехника**  
**Направленность (профиль): «Промышленная теплоэнергетика»**

Номер изменения/ дополнения	Содержание дополнения / изменения	Основание внесения изменения/дополнения
1.		протокол заседания Ученого совета №        от ___ ___ 202__ г.
2		протокол заседания Ученого совета №        от ___ ___ 202__ г.
		протокол заседания Ученого совета №        от ___ ___ 202__ г.
		протокол заседания Ученого совета №        от ___ ___ 202__ г.
		протокол заседания Ученого совета №        от ___ ___ 202__ г.





МИНИСТЕРСТВО НАУКИ И ВЫСШЕГО ОБРАЗОВАНИЯ  
РОССИЙСКОЙ ФЕДЕРАЦИИ

Новомосковский институт (филиал)  
федерального государственного бюджетного образовательного учреждения высшего  
образования «Российский химико-технологический университет имени Д.И. Менделеева»

УТВЕРЖДАЮ

Зам. директора по УиНР Новомосковского института  
РХТУ им. Д.И. Менделеева

\_\_\_\_\_ Овчаров А.В.  
« \_\_\_\_ » \_\_\_\_\_ 2024 г.

**Рабочая программа дисциплины**

Физическая культура и спорт

Направление подготовки 13.03.01 «Теплоэнергетика и теплотехника»

Направленность (профиль) подготовки «Промышленная теплоэнергетика»

Квалификация выпускника Бакалавр

(бакалавр, магистр, дипломированный специалист)

Форма обучения заочная

(очная, очно-заочная и др.)

г. Новомосковск  
2024 г.

**Разработчик(ки):**

Д.п.н., доцент кафедры «Физическое воспитание и спорт»  
Новомосковского института РХТУ им. Д.И. Менделеева

\_\_\_\_\_ Ермаков Д.С.  
подпись

Старший преподаватель кафедры «Физическое воспитание и спорт»  
Новомосковского института РХТУ им. Д.И. Менделеева

\_\_\_\_\_ Герасимов А.Ю..  
подпись

## **1 ОБЩИЕ ПОЛОЖЕНИЯ**

### **Нормативные документы, используемые при разработке рабочей программы дисциплины**

Нормативную правовую базу разработки рабочей программы дисциплины составляют:

- Федеральный закон от 29.12.2012 № 273-ФЗ «Об образовании в Российской Федерации» (с учетом изменений и дополнений);
- Федеральный закон от 31.07.2020 г №304-ФЗ «О внесении изменений в Федеральный закон «Об образовании в Российской Федерации» по вопросам воспитания обучающихся»;
- «Порядок организации и осуществления образовательной деятельности по образовательным программам высшего образования — программам бакалавриата, программам специалиста, программам магистратуры», утвержденный приказом Министерства образования и науки РФ от 05.04.2017 г N 301;
- Федеральный государственный образовательный стандарт высшего образования (ФГОС ВО) (ФГОС-3++) по направлению подготовки 13.03.01 «Теплоэнергетика и теплотехника», утвержденный приказом Министерства науки и высшего образования Российской Федерации от 28.02.18г. № 143 (зарегистрирован Министерством юстиции Российской Федерации 25.08.2020 г., регистрационный № 59425);
- Положение о практической подготовке обучающихся, утвержденное приказом Министерства науки и высшего образования Российской Федерации и Министерства просвещения Российской Федерации от 05.08.2020 г. № 885/390 (зарегистрирован Министерством юстиции Российской Федерации 11.09.2020 г., регистрационный № 59778);
- Приказ Министерства образования и науки Российской Федерации от 27 ноября 2015 N 1383 "Об утверждении Положения о практике обучающихся, осваивающих основные профессиональные образовательные программы высшего образования" зарегистрирован Министерством юстиции Российской Федерации 18 декабря 2015 г., регистрационный N 40168);
- Методическими рекомендациями по организации образовательного процесса для обучения инвалидов и лиц с ограниченными возможностями здоровья в образовательных организациях высшего образования, в том числе оснащенности образовательного процесса (утверждены заместителем Министра образования и науки РФ А.А. Климовым от 08.04.2014 № АК-44/05вн)

- Устав ФГБОУ ВО РХТУ им. Д.И. Менделеева;

- Положение о Новомосковском институте (филиале) РХТУ им. Д.И. Менделеева.

- Локальные нормативные акты Новомосковского института (филиала) РХТУ им. Д.И. Менделеева.

- Положение о порядке организации и осуществления образовательной деятельности по образовательным программам высшего образования - программам бакалавриата, программам специалитета, программам магистратуры в НИ РХТУ им. Д.И. Менделеева, принятым решением Ученого совета НИ РХТУ им. Д.И. Менделеева от 30.10.2019;

- Положения об электронной информационно-образовательной среде Новомосковского института (филиала) федерального государственного бюджетного образовательного учреждения высшего образования «Российский химико-технологический университет имени Д.И. Менделеева»

Рабочая программа дисциплины (далее – Программа, РПД) составлена в соответствии с требованиями Федерального государственного образовательного стандарта высшего образования (уровень бакалавриата) по направлению подготовки 13.03.01 Теплоэнергетика и теплотехника, утвержденного приказом Министерства науки и высшего образования Российской Федерации от 28.02.18г. № 143 (зарегистрировано Министерством юстиции Российской Федерации 25.08.2020 г., регистрационный № 59425), рекомендациями Учебно-методической комиссии НИ РХТУ им. Д.И. Менделеева и накопленным опытом преподавания дисциплины кафедрой «Физическое воспитание и спорт» НИ РХТУ им. Д.И. Менделеева (далее – Институт).

Контроль успеваемости студентов ведется по принятой в Институте системе.

Рабочая программа дисциплины может быть реализована с применением электронного обучения и дистанционных образовательных технологий полностью или частично.

## **2 ЦЕЛЬ И ЗАДАЧИ ОСВОЕНИЯ УЧЕБНОЙ ДИСЦИПЛИНЫ**

Целью освоения дисциплины является формирование у студентов комплекса теоретических знаний и практических навыков поддержания должного уровня физической подготовленности для обеспечения полноценной социальной и профессиональной деятельности.

Задачи преподавания дисциплины:

- получение теоретических знаний о видах физических упражнений и научно-практических основах физической культуры и здорового образа и стиля жизни;
- освоение способов применения на практике разнообразных средств физической культуры, спорта и туризма для сохранения и укрепления здоровья, психофизической подготовки и самоподготовки к будущей

жизни и профессиональной деятельности;

- использование средств и методов физического воспитания для профессионально-личностного развития физического самосовершенствования, формирования здорового образа и стиля жизни;
- владение средствами и методами укрепления индивидуального здоровья, физического самосовершенствования.

### 3 МЕСТО ДИСЦИПЛИНЫ В СТРУКТУРЕ ОПОП

Дисциплина Б1.О.05.01 «Физическая культура и спорт» относится к обязательной части блока 1 Дисциплины (модули).

Дисциплина базируется на дисциплинах (модулях): Физическая культура в общеобразовательных и профессиональных учебных заведениях и является основой для последующих дисциплин: Общая физическая подготовка, Спортивные игры, Адаптивная физическая культура.

### 4 ТРЕБОВАНИЯ К РЕЗУЛЬТАТАМ ОСВОЕНИЯ ДИСЦИПЛИНЫ

Изучение дисциплины «Физическая культура и спорт» направлено на приобретение следующих **компетенций и индикаторов их достижения:**

#### Универсальные компетенции (УК) и индикаторы их достижения:

Наименование категории (группы) универсальных компетенций	Код и наименование универсальной компетенции (УК)	Код и наименование индикатора достижения универсальной компетенции
Самоорганизация и саморазвитие (в том числе здоровьесбережение)	<b>УК-6</b> Способен управлять своим временем, выстраивать и реализовывать траекторию саморазвития на основе принципов образования в течение всей жизни	<b>УК-6.3</b> Определяет приоритеты собственной деятельности, личностного развития и профессионального роста
	<b>УК-7</b> Способен поддерживать должный уровень физической подготовленности для обеспечения полноценной социальной и профессиональной деятельности	<b>УК-7.1</b> Выбирает здоровье-сберегающие технологии для поддержания здорового образа жизни с учетом физиологических особенностей организма и условий реализации профессиональной деятельности <b>УК-7.2</b> Планирует свое рабочее и свободное время для оптимального сочетания физической и умственной нагрузки и обеспечения работоспособности <b>УК-7.3</b> Соблюдает и пропагандирует нормы здорового образа жизни в различных жизненных ситуациях и в профессиональной деятельности

**В результате изучения дисциплины студент бакалавриата должен:**

#### знать:

- виды физических упражнений;
- научно-практические основы физической культуры и здорового образа и стиля жизни;

#### уметь:

- применять на практике разнообразные средства физической культуры, спорта и туризма для сохранения и укрепления здоровья, психофизической подготовки и самоподготовки к будущей жизни и профессиональной деятельности;
- использовать творчески средства и методы физического воспитания для профессионально-личностного развития физического самосовершенствования, формирования здорового образа и стиля жизни;

#### владеть:

- способами управления своей познавательной деятельностью и удовлетворять образовательные интересы и потребности;
- средствами и методами укрепления индивидуального здоровья, физического самосовершенствования.

### 5 ОБЪЕМ ДИСЦИПЛИНЫ И ВИДЫ ОБРАЗОВАТЕЛЬНОГО ПРОЦЕССА

Общая трудоемкость дисциплины «Физическая культура и спорт» составляет 72 часа или 2 зачетные единицы (з.е). Дисциплина изучается на 1 курсе во 2 семестре.

Вид учебной работы	Объем			в том числе в форме практической подготовки,		
	з.е.	акад. ч.	астр. ч.	з.е.	акад. ч.	астр. ч.
<b>Общая трудоемкость дисциплины</b>	<b>2</b>	<b>72</b>	<b>54</b>			
<b>Контактная работа - аудиторные занятия:</b>	<b>0,3</b>	<b>12</b>	<b>9</b>			
Лекции	0,1	4	3			
Практические занятия	0,1	4	3			
Лабораторные работы						
Контактная самостоятельная работа	0,09	3,8	2,85			
Контактная работа - промежуточная аттестация	0,01	0,2	0,15			
<b>Самостоятельная работа:</b>	<b>1,7</b>	<b>60</b>	<b>45</b>			
Самостоятельное изучение дисциплины	1,7	60	45			
<b>Форма (ы) контроля:</b>	<b>Зачет</b>					

## 6 СОДЕРЖАНИЕ ДИСЦИПЛИНЫ

### 6.1 Разделы дисциплины и виды занятий

№ п/п	Раздел дисциплины	ак. часов								
		Всего	т.ч. в форме практ. подг. (при личной)	лекции	т.ч. в форме практ. подг. (при личной)	Прак. зан.	т.ч. в форме практ. подг. (при личной)	Лаб. работы	т.ч. в форме практ. подг. (при личной)	Сам. работа
1	Введение. Цели и задачи курса. Физическая культура в общекультурной жизни и профессиональной деятельности	5		0,5		0,5				4
2	История развития физической культуры и спорта. История Олимпийского движения	7		0,5		0,5				6
3	Всероссийский комплекс ГТО. История, ступени, методические основы выполнения тестов комплекса ГТО.	11		0,5		0,5				10
4	Общая физическая и специальная подготовка в системе физического воспитания.	11		0,5		0,5				10
5	Социально-биологические основы физической культуры и спорта. Здоровый образ жизни. Физическая культура и спорт в обеспечении здоровья	9		0,5		0,5				8
6	Основы методики самостоятельных занятий физическими упражнениями и самоконтроль в процессе этих занятий	11		0,5		0,5				10
7	Спортивные игры. Правила соревнований и судейство. Особенности подготовки.	9		0,5		0,5				8
8	Профессионально-прикладная физическая подготовка будущих специалистов (ППФП)	5		0,5		0,5				4
	Вид аттестации (зачет)	4								
	<b>ИТОГО</b>	<b>72</b>		<b>8</b>						<b>60</b>

### 6.2 Содержание разделов дисциплины

№ раздела	Наименование раздела дисциплины	Содержание раздела
1	Введение. Цели и задачи курса.	Цели и задачи курса. Физическая культура и спорт как социальный феномен

	Физическая культура в общекультурной жизни и профессиональной деятельности	современного общества. Средства физической культуры. Основные составляющие физической культуры. Социальные функции физической культуры. Формирование физической культуры личности. Физическая культура в структуре профессионального образования. Организационно – правовые основы физической культуры и спорта студенческой молодежи России.
2	История развития физической культуры и спорта. История Олимпийского движения	Физическая культура в древнем мире Первые системы и школы занятий физической культурой и спортом. Зарождение Олимпийского движения в древней Греции. Возрождение Олимпийского движения современности. Успехи российских спортсменов на Олимпийских играх
3	Всероссийский комплекс ГТО. История, ступени, методические основы выполнения тестов комплекса ГТО.	Всероссийский комплекс ГТО - нормативные документы (цели задачи, принципы и т.д.). История зарождения и развития комплекса ГТО в СССР. Возрождение комплекса ГТО. Основные ступени комплекса. Нормативы VI ступени. Методика выполнения нормативов.
4	Общая физическая и специальная подготовка в системе физического воспитания.	Основы совершенствования физических качеств. Общая физическая подготовка, ее цели и задачи Специальная физическая подготовка, ее цели и задачи. Структура подготовленности спортсмена. Зоны и интенсивность физических нагрузок. Значение мышечной релаксации. Возможность и условия коррекции физического развития, телосложения, двигательной и функциональной подготовленности средствами физической культуры и спорта. Учебно-тренировочные занятия как основная форма обучения физическим упражнениям. Структура и направленность учебно-тренировочного занятия.
5	Социально-биологические основы физической культуры и спорта. Здоровый образ жизни. Физическая культура и спорт в обеспечении здоровья	Воздействие социально-экологических, природно-климатических факторов и бытовых условий жизни на физическое развитие и жизнедеятельность человека. Организм человека как единая саморазвивающаяся биологическая система. Физическое развитие человека. Роль отдельных систем организма в обеспечении физического развития, функциональных и двигательных возможностей организма человека. Двигательная активность и ее влияние на устойчивость, и адаптационные возможности человека к умственным и физическим нагрузкам при различных воздействиях внешней среды. Основные требования к организации здорового образа жизни. Роль и возможности физической культуры в обеспечении здоровья. Физическое самовоспитание и самосовершенствование в здоровом образе жизни. Критерии эффективности здорового образа жизни
6	Основы методики самостоятельных занятий физическими упражнениями и самоконтроль в процессе этих занятий	Планирование, организация и управление самостоятельными занятиями различной направленности. Взаимосвязь между интенсивностью нагрузок и уровнем физической подготовленности. Особенности самостоятельных занятий, направленных на активный отдых, коррекцию физического развития и телосложения, акцентированное развитие отдельных физических качеств. Виды диагностики при регулярных занятиях физическими упражнениями и спортом. Самоконтроль, его основные методы, показатели. Использование отдельных методов контроля при регулярных занятиях физическими упражнениями и спортом. Коррекция содержания и методики занятий по результатам самоконтроля.
7	Спортивные игры. Правила соревнований и судейство. Особенности подготовки.	Классификация спортивных игр. Подвижные игры. Спортивные и подвижные игры как средство физического воспитания студентов. Настольный теннис, волейбол, баскетбол, футбол и др.: правила соревнований и особенности судейства.
8	Профессионально-прикладная физическая подготовка будущих специалистов (ППФП)	Определение понятия ППФП, её цели, задачи, средства. Факторы определяющие конкретное содержание ППФП. Методика подбора средств ППФП, организация и формы её проведения. Основное содержание ППФП будущего бакалавра и дипломированного специалиста. Производственная физическая культура. Особенности выбора форм, методов и средств физической культуры и спорта в рабочее и свободное время специалистов. Профилактика профессиональных заболеваний средствами физической культуры.

## 7 СООТВЕТСТВИЕ СОДЕРЖАНИЯ ТРЕБОВАНИЯМ К РЕЗУЛЬТАТАМ ОСВОЕНИЯ ДИСЦИПЛИНЫ

В результате освоения дисциплины студент должен овладеть следующими компетенциями и индикаторами их достижения:

Код компетенции Содержание компетенции (результаты освоения ОПОП)	Код и наименование индикатора достижения компетенции, закрепленного за дисциплиной	Перечень планируемых результатов обучения по дисциплине	1 семестр								
			Раздел 1	Раздел 2	Раздел 3	Раздел 4	Раздел 5	Раздел 6	Раздел 7	Раздел 8	
УК-6 Способен управлять своим временем, выстраивать и реализовывать траекторию	УК-6.3 Определяет приоритеты собственной деятельности,	<b>Знать:</b> овные принципы самовоспитания и самообразования, исходя из требований	+	+							

саморазвития на основе принципов образования в течение всей жизни	личностного развития и профессионального роста	рынка труда									
		<b>Уметь:</b> -демонстрировать умение самоконтроля и рефлексии, позволяющие самостоятельно корректировать обучение по выбранной траектории	+	+	+	+	+				
		<b>Владеть:</b> -способами управления своей познавательной деятельностью и удовлетворять образовательные интересы и потребности	+	+	+	+	+				
УК-7 Способен поддерживать должный уровень физической подготовленности для обеспечения полноценной социальной и профессиональной деятельности	УК-7.1 Выбирает здоровьесберегающие технологии для поддержания здорового образа жизни с учетом физиологических особенностей организма и условий реализации профессиональной деятельности	<b>Знать:</b> научно-практические основы физической культуры и здорового образа и стиля жизни	+	+	+	+	+	+	+	+	+
		<b>Уметь:</b> -применять на практике разнообразные средства физической культуры, спорта и туризма для сохранения и укрепления здоровья, психофизической подготовки и самоподготовки к будущей жизни и профессиональной деятельности	+	+	+	+	+	+	+	+	+
		<b>Владеть:</b> -средствами и методами укрепления индивидуального здоровья, физического самосовершенствования	+	+	+	+	+	+	+	+	+
	7.2 Планирует свое рабочее и свободное время для оптимального сочетания физической и умственной нагрузки и обеспечения работоспособности		<b>Знать:</b> -научно-практические основы физической культуры и здорового образа и стиля жизни	+	+	+	+	+	+	+	+
			<b>Уметь:</b> -использовать творчески средства и методы физического воспитания для профессионально-личностного развития физического самосовершенствования				+	+	+	+	+
			<b>Владеть:</b> -средствами и методами укрепления индивидуального здоровья, физического самосовершенствования				+	+	+	+	+
7.3 Соблюдает и пропагандирует		<b>Знать:</b> -виды физических				+	+	+	+	+	

	нормы здорового образа жизни в различных жизненных ситуациях и в профессиональной деятельности	упражнений								
		<b>Уметь:</b> -использовать средства и методы физического самосовершенствования				+	+	+	+	+
		<b>Владеть:</b> -средствами и методами укрепления индивидуального здоровья, физического самосовершенствования				+	+	+	+	+

## 8 ПРАКТИЧЕСКИЕ И ЛАБОРАТОРНЫЕ ЗАНЯТИЯ

### 8.2 Лабораторные занятия

Лабораторные работы не предусмотрены.

### 8.3 Курсовая работа

Курсовая работа не предусмотрена

## 9 САМОСТОЯТЕЛЬНАЯ РАБОТА

Самостоятельная работа проводится с целью освоения знаний и умений по дисциплине и предусматривает:

- ознакомление и проработку рекомендованной литературы, работу с электронно-библиотечными системами, включая переводы публикаций из научных журналов, цитируемых в базах Web of Science, Scopus, РИНЦ;

- посещение отраслевых выставок и семинаров;
- участие в семинарах, конференциях, проводимых в Институте по тематике дисциплины;
- подготовку к выполнению тестов и контрольных работ по материалу лекционного курса;
- подготовку к защите курсовой работы и сдаче экзамена по дисциплине.

Планирование времени на самостоятельную работу, необходимого на изучение дисциплины, студентам надо осуществлять на весь период изучения, предусматривая при этом регулярное повторение пройденного материала. Материал, законспектированный на лекциях, необходимо регулярно дополнять сведениями из литературных источников, представленных в рабочей программе. При работе с указанными источниками рекомендуется составлять краткий конспект материала, с обязательным фиксированием библиографических данных источника.

## 10 ОЦЕНОЧНЫЕ МАТЕРИАЛЫ

Оценочные материалы представлены в виде отдельного документа – Фонда оценочных средств, являющегося неотъемлемой частью рабочей программы дисциплины.

## 11 МЕТОДИЧЕСКИЕ УКАЗАНИЯ ПО ОСВОЕНИЮ ДИСЦИПЛИНЫ

Организация образовательного процесса регламентируется учебным планом и расписанием учебных занятий. Язык обучения (преподавания) - русский. Для всех видов аудиторных занятий «час» устанавливается продолжительностью 45 минут. Зачетная единица составляет 27 астрономических часов или 36 академических час. Через каждые 45 мин контактной работы делается перерыв продолжительностью 5 мин, а после двух час контактной работы делается перерыв продолжительностью 10 мин.

Сетевая форма реализации программы дисциплины не используется.

Обучающийся имеет право на зачет результатов обучения по дисциплине, если она освоена им при получении среднего профессионального образования и (или) высшего образования, а также дополнительного образования (при наличии) (далее - зачет результатов обучения). Зачтенные результаты обучения учитываются в качестве результатов промежуточной аттестации в установленном в Институте порядке.

### 11.1 Образовательные технологии

Образовательный процесс при освоении дисциплины основывается на использовании традиционных, инновационных и информационных образовательных технологий. Возможна реализация дисциплины с применением электронного обучения и дистанционных образовательных технологий. Традиционные образовательные технологии представлены лекциями и семинарскими (практическими) занятиями. Инновационные образовательные технологии используются в виде применения активных и интерактивных форм проведения занятий. Информационные образовательные технологии реализуются путем активизации самостоятельной работы студентов в информационной образовательной среде. При проведении учебных



занятий обеспечивается развитие у обучающихся навыков командной работы, межличностной коммуникации, принятия решений, лидерских качеств в том числе с учетом региональных особенностей профессиональной деятельности выпускников и потребностей работодателей).

### **11.2 Лекции**

Лекционный курс предполагает систематизированное изложение основных вопросов содержания дисциплины.

На первой лекции лектор обязан предупредить студентов, применительно к какому базовому учебнику (учебникам, учебным пособиям) будет прочитан курс.

Лекционный курс обеспечивает более глубокое понимание учебных вопросов при значительно меньшей затрате времени, чем это требуется среднестатистическому студенту на самостоятельное изучение материала.

### **11.3 Занятия семинарского типа**

Семинарские (практические) занятия представляют собой детализацию лекционного теоретического материала, направлены на отработку навыков, проводятся в целях закрепления курса и охватывают все основные разделы дисциплины.

Основной формой проведения семинаров и практических занятий является обсуждение наиболее проблемных и сложных вопросов по отдельным темам, а также решение задач и разбор примеров и ситуаций при контактной работе. В обязанности преподавателя входят: оказание методической помощи и консультирование студентов по соответствующим темам курса, ответы на вопросы, управление процессом решения задач.

Активность на практических занятиях оценивается по следующим критериям:

- ответы на вопросы, предлагаемые преподавателем;
- участие в дискуссиях;
- выполнение заданий (решение задач);

Доклады и оппонирование докладов проверяют степень владения теоретическим материалом, а также корректность и строгость рассуждений.

Оценивание практических заданий входит в оценку.

### **11.4 Самостоятельная работа студента**

Для успешного усвоения дисциплины необходимо не только посещать аудиторские занятия, но и вести активную самостоятельную работу. При самостоятельной проработке курса обучающиеся должны:

повторить законспектированный на лекционном занятии материал и дополнить его с учетом рекомендованной по данной теме литературы;

изучить рекомендованную основную и дополнительную литературу, составлять тезисы, аннотации и конспекты наиболее важных моментов;

использовать для самопроверки материала оценочные средства.

Индивидуальное задание оценивается по следующим критериям:

- правильность выполнения задания;
- аккуратность в оформлении работы;
- использование специальной литературы;
- своевременная сдача выполненного задания (указывается преподавателем).

### **11.5 Методические рекомендации для преподавателей**

#### **Основные принципы обучения**

1. Цель обучения – развить мышление, выработать мировоззрение; познакомить с идеями и методами науки; научить применять принципы и законы для решения простых и нестандартных экономических задач.

2. Обучение должно органически сочетаться с воспитанием. Нужно развивать в студентах волевые качества и трудолюбие. Ненавязчиво, к месту прививать элементы культуры поведения. В частности, преподаватель должен личным примером воспитывать в студентах пунктуальность и уважение к чужому времени. Недопустимо преподавание односеместровой учебной дисциплины превращать в многосеместровое. Возникшая академическая задолженность должна быть ликвидирована в период следующего семестра до начала зачетной недели.

3. Обучение должно быть не пассивным (сообщим студентам некоторый объем информации, расскажем, как решаются те или иные задачи), а активным. Нужно строить обучение так, чтобы в овладении материалом основную роль играла память логическая, а не формальная. Запоминание должно достигаться через глубокое понимание.

4. Одно из важнейших условий успешного обучения – умение организовать работу студентов.

5. Отношение преподавателя к студентам должно носить характер доброжелательной требовательности. Для стимулирования работы студентов нужно использовать поощрение, одобрение, похвалу, но не порицание (порицание может применяться лишь как исключение). Преподаватель должен

быть для студентов доступным.

6. Необходим регулярный контроль работы студентов. Правильно поставленный, он помогает им организовать систематические занятия, а преподавателю достичь высоких результатов в обучении.

7. Важнейшей задачей преподавателей, ведущих занятия по дисциплине, является выработка у студентов осознания необходимости и полезности знания дисциплины как теоретической и практической основы для изучения профильных дисциплин.

8. С целью более эффективного усвоения студентами материала данной дисциплины рекомендуется при проведении лекционных, практических и лабораторных занятий использовать современные технические средства обучения, а именно презентации лекций, наглядные пособия в виде схем приборов, деталей и конструкций приборов, компьютерное тестирование.

9. Для более глубокого изучения предмета и подготовки ряда вопросов (тем) для самостоятельного изучения по разделам дисциплины преподаватель предоставляет студентам необходимую информацию о использовании учебно-методического обеспечения: учебниках, учебных пособиях, сборниках примеров и задач и описание лабораторных работ, наличии Интернет-ресурсов.

При текущем контроле рекомендуется использовать компьютерное или бланковое тестирование, контрольные коллоквиумы или контрольные работы.

Контрольное (итоговое) тестирование включает в себя задания по всем темам раздела рабочей программы дисциплины.

10. Цель лекции – формирование у студентов ориентировочной основы для последующего усвоения материала методом самостоятельной работы. Содержание лекции должно отвечать следующим дидактическим требованиям:

- изложение материала от простого к сложному, от известного к неизвестному;
- логичность, четкость и ясность в изложении материала;
- возможность проблемного изложения, дискуссии, диалога с целью активизации деятельности студентов;
- опора смысловой части лекции на подлинные факты, события, явления, статистические данные;
- тесная связь теоретических положений и выводов с практикой и будущей профессиональной деятельностью студентов.

Преподаватель, читающий лекционные курсы, должен знать существующие в педагогической практике варианты лекций, их дидактические и воспитывающие возможности, а также их место в структуре процесса обучения.

11. При проведении аттестации студентов важно всегда помнить, что систематичность, объективность, аргументированность – главные принципы, на которых основаны контроль и оценка знаний студентов. Знание критериев оценки знаний обязательно для преподавателя и студента.

## **11.6 Методические указания для студентов**

### **По подготовке к лекционным занятиям**

Изучение дисциплины требует систематического и последовательного накопления теоретических знаний, следовательно, пропуски отдельных тем не позволяют глубоко освоить предмет. Студентам необходимо:

- перед каждой лекцией просматривать рабочую программу дисциплины;
- перед следующей лекцией необходимо просмотреть по конспекту материал предыдущей.

При затруднениях в восприятии материала следует обратиться к основным литературным источникам. Если разобраться в материале не удалось, необходимо обратиться к лектору или к преподавателю на практических занятиях.

### **По подготовке к практическим занятиям**

Цель практических занятий – углубление, расширение, детализация знаний, полученных на лекциях в обобщенной форме, содействие выработке умений использовать теоретический материал для решения практических задач в области изучаемой дисциплины и навыков, необходимых для формирования компетенций по дисциплине.

Студентам следует:

- проводить предварительную подготовку к практическому занятию, просматривая конспекты лекций, рекомендованную литературу, Интернет-ресурсы;
- приносить с собой рекомендованную преподавателем к конкретному занятию литературу;
- в начале занятий задать преподавателю вопросы по материалу, вызвавшему затруднения в ходе самостоятельной работы;
- соотносить теоретический материал с современным состоянием дел, так как в содержании предмета могут появиться изменения, дополнения, которые не всегда отражены в учебной литературе;
- доводить каждое задание до окончательного решения, демонстрировать понимание проведенных расчетов (анализов, ситуаций);
- в случае затруднений обращаться к преподавателю;

- в ходе устного опроса не отвлекаться, давать конкретные, четкие ответы по существу вопросов.

Студентам, пропустившим занятия (независимо от причин), или не выполнившим рассматриваемые на занятии задания, рекомендуется не позже чем в двухнедельный срок явиться на консультацию к преподавателю и отчитаться по теме занятия.

### **По организации самостоятельной работы**

Самостоятельная работа студентов включает в себя выполнение различного рода заданий, которые ориентированы на более глубокое усвоение материала изучаемой дисциплины. К выполнению заданий для самостоятельной работы предъявляются следующие требования: задания должны исполняться самостоятельно и представляться в установленный срок, а также соответствовать установленным требованиям по оформлению.

Студентам следует:

- руководствоваться планом контрольных пунктов, определенным рабочей программой дисциплины;

- выполнять все плановые задания, выдаваемые преподавателем для самостоятельного выполнения, и разбирать на семинарах и консультациях неясные вопросы;

- использовать при подготовке нормативные документы ВУЗа (требования к оформлению письменных работ и др.).

При решении задач целесообразно руководствоваться следующими правилами.

1. Прежде всего, нужно хорошо вникнуть в условие задачи, записать кратко ее условие.

2. Если позволяет характер задачи, обязательно сделать рисунок, поясняющий ее сущность.

3. За редкими исключениями, каждая задача должна быть сначала решена в общем виде (т.е. в буквенных обозначениях, а не в числах).

4. Получив числовой ответ, нужно оценить его правдоподобность. Такая оценка может в ряде случаев обнаружить ошибочность полученного результата.

Решение задач принесет наибольшую пользу только в том случае, если обучающийся решает задачи самостоятельно. Решить задачу без помощи, без подсказки часто бывает нелегко и не всегда удается. Но даже не увенчавшиеся успехом попытки найти решение, если они предпринимались достаточно настойчиво, приносят ощутимую пользу, так как развивают мышление и укрепляют волю. Решение задач ни в коем случае не следует откладывать на последний вечер перед занятиями, как, к сожалению, нередко поступают студенты. В этом случае более сложные и притом наиболее содержательные и полезные задачи заведомо не могут быть решены.

*Курсовая работа* – вид самостоятельной письменной работы, направленный на творческое освоение общепрофессиональных и профильных профессиональных дисциплин и выработку соответствующих профессиональных компетенций. Объем курсовой работы может достигать 30–50 с.; время, отводимое на ее написание – от 1–2 месяцев до семестра. В зависимости от объема времени, отводимого на выполнение задания, курсовая работа может иметь различную творческую направленность. При написании курсовой работы студент должен полностью раскрыть выбранную тему, соблюсти логику изложения материала, показать умение делать обобщения и выводы. Курсовая работа должна состоять из введения, основной части, заключения и списка использованной литературы. При оценке уровня выполнения курсовой работы, в соответствии с поставленными целями для данного вида учебной деятельности, могут контролироваться следующие умения, навыки и компетенции: умение работать с объектами изучения, критическими источниками, справочной и энциклопедической литературой; умение собирать и систематизировать практический материал; умение самостоятельно осмысливать проблему на основе существующих методик; умение логично и грамотно излагать собственные умозаключения и выводы; умение соблюдать форму научного исследования; умение пользоваться глобальными информационными ресурсами; владение современными средствами телекоммуникаций; способность и готовность к использованию основных прикладных программных средств; способность создать содержательную презентацию выполненной работы. При защите представленной курсовой работы целесообразно проводить оценивание знаковой компоненты дисциплин, использованных при выполнении задания.

### **По работе с литературой**

В рабочей программе дисциплины представлен список основной и дополнительной литературы – это учебники, учебно-методические пособия или указания. Дополнительная литература – учебники, монографии, сборники научных трудов, журнальные и газетные статьи, различные справочники, энциклопедии, Интернет-ресурсы.

Любая форма самостоятельной работы студента (подготовка к семинарскому занятию, докладу и т.п.) начинается с изучения соответствующей литературы как в библиотеке / электронно-библиотечной системе, так и дома. Изучение указанных источников расширяет границы понимания предмета дисциплины.

При работе с литературой выделяются следующие виды записей. Конспект – краткая схематическая запись основного содержания научной работы. Целью является не переписывание произведения, а выявление его логики, системы доказательств, основных выводов. Хороший конспект должен сочетать

полноту изложения с краткостью. Цитата – точное воспроизведение текста. Заключается в кавычки. Точно указывается страница источника. Тезисы – концентрированное изложение основных положений прочитанного материала. Аннотация – очень краткое изложение содержания прочитанной работы. Резюме – наиболее общие выводы и положения работы, ее концептуальные итоги.

### **11.7 Особенности организации образовательного процесса для инвалидов и лиц с ограниченными возможностями здоровья**

Профессорско-преподавательский состав знакомится с психолого-физиологическими особенностями обучающихся инвалидов и лиц с ограниченными возможностями здоровья, индивидуальными программами реабилитации инвалидов (при наличии). При необходимости осуществляется дополнительная поддержка преподавания психологами, социальными работниками, прошедшими подготовку ассистентами.

Предполагается использовать социально-активные и рефлексивные методы обучения, технологии социокультурной реабилитации с целью оказания помощи в установлении полноценных межличностных отношений с другими студентами, создании комфортного психологического климата в студенческой группе. Подбор и разработка учебных материалов производится с учетом предоставления материала в различных формах: аудиальной, визуальной, с использованием специальных технических средств и информационных систем.

Освоение дисциплины лицами с ОВЗ осуществляется с использованием средств обучения общего и специального назначения (персонального и коллективного использования).

Для студентов с ОВЗ предусматривается доступная форма предоставления заданий оценочных средств, а именно:

- в печатной или электронной форме (для лиц с нарушениями опорно-двигательного аппарата);
  - в печатной форме или электронной форме с увеличенным шрифтом и контрастностью (для лиц с нарушениями слуха, речи, зрения);
- методом чтения ассистентом задания вслух (для лиц с нарушениями зрения).

Студентам с инвалидностью увеличивается время на подготовку ответов на контрольные вопросы. Для таких студентов предусматривается доступная форма предоставления ответов на задания, а именно:

- письменно на бумаге или набором ответов на компьютере (для лиц с нарушениями слуха, речи);
- выбором ответа из возможных вариантов при тестировании с использованием услуг ассистента (для лиц с нарушениями опорно-двигательного аппарата);
- устно (для лиц с нарушениями зрения, опорно-двигательного аппарата).

При необходимости для обучающихся с инвалидностью процедура оценивания результатов обучения может проводиться в несколько этапов.

## **12 УЧЕБНО-МЕТОДИЧЕСКОЕ И ИНФОРМАЦИОННОЕ ОБЕСПЕЧЕНИЕ ДИСЦИПЛИНЫ**

Информационную поддержку освоения дисциплины осуществляет библиотека Института, которая обеспечивает обучающихся основной учебной, учебно-методической и научной литературой, необходимой для организации образовательного процесса по дисциплине. Общий объем многоотраслевого фонда на 01.03.2021 г составляет более 405 000 экз.

Библиотека располагает учебной, учебно-методической и научно-технической литературой в форме печатных и электронных изданий, а также включает официальные, справочно-библиографические, специализированные отечественные и зарубежные периодические и информационные издания. Библиотека обеспечивает доступ к профессиональным базам данных, информационным, справочным и поисковым системам.

Каждый обучающийся обеспечен свободным доступом из любой точки, в которой имеется доступ к сети Интернет и к электронно-библиотечной системе (ЭБС) Института и Университета, которая содержит различные издания по основным изучаемым дисциплинам и сформирована по согласованию с правообладателями учебной и учебно-методической литературы.

Полный перечень электронных информационных ресурсов, используемых в процессе обучения, представлен в основной образовательной программе.

### **12.1 Перечень основной и дополнительной литературы, необходимой для освоения дисциплины**

#### **а) основная литература**

Основная литература	Режим доступа	Обеспеченность
1. Муллер А.Б. Физическая культура: учебник для вузов. Серия: Бакалавр. Базовый курс. – М. Изд-во Юрайт, 2013	Библиотека НИ РХТУ	Да
2. Кобяков Ю.П. Физическая культура. Основы здорового образа жизни: учеб. пособ. / Ю. П. Кобяков. - 2-е изд. - Ростов н/Д: Феникс, 2014. – 252 с. - (Высшее образование).	Библиотека НИ РХТУ	Да

## б) дополнительная литература

Дополнительная литература	Режим доступа	Обеспеченность
1. Герасимов А.Ю., Золотов В.А. Физическая культура и спорт. Учебно-методическое пособие. 2-е изд. перераб. и дополн./Новомосковский институт (филиал). ФГБОУ ВО «РХТУ им Д.И. Менделеева». Новомосковск 2019. – 94 с.	Библиотека НИ РХТУ	Да
2. Герасимов А.Ю., Мужичков В.В. Организация и методика самостоятельных занятий физическими упражнениями и подготовки к тестированию по программе комплекса ГТО. Учебное пособие./Новомосковский институт (филиал). ФГБОУ ВО «РХТУ им Д.И. Менделеева». Новомосковск, 2021. – 63 с.	Библиотека НИ РХТУ	Да
3. Мужичков В.В., Санаева Н.М. Профессионально-прикладная физическая подготовка студентов НИ РХТУ. / Методическое пособие. НИ РХТУ, 2010г.	Библиотека НИ РХТУ	Да

## 12.2 Информационно-образовательные ресурсы, профессиональные базы данных и информационные справочные системы

При освоении дисциплины студенты должны использовать информационные и информационно-образовательные ресурсы следующих порталов и сайтов:

1. [Электронно-библиотечная система «ЛАНЬ»](#). Договор № 33.02-Р-3.1-6964/2023 от 25.09.2023г. Лицензионный договор № 33.02-Р-3.1-6972/2023 от 25.09.2023г. Срок действия с 26.09.2023г. по 25.09.2024г.
2. ЭБС «Электронное издательство ЮРАЙТ» (договор № 33.02-Л-3.1-7818/2024 от 27.04.2024 г. Срок действия с 27.04.2024 г. по 31.05.2025 г.) - <https://urait.ru/>
3. ЭБС «ZnaniUM» (договор № 146 эбс / 33.02-Р-3.1-7807/2024 от 16.04.2024 г. Срок действия с 25.04.2024 г. по 24.04.2025 г.) - <https://znanium.com/>
4. ЭБС «Консультант студента» (договор № 1002КС/02-2024/33.02-Л-3.1-7787/2024 от 23.04.2024г. Срок действия с 23.04.2024 г. по 22.04.2025 г.) - [https:// studentlibrary.ru/](https://studentlibrary.ru/)
5. Научная электронная библиотека «КиберЛенинка» - <https://cyberleninka.ru/>
6. Научная электронная библиотека eLIBRARY.RU - <https://elibrary.ru/>

## 13 МАТЕРИАЛЬНО-ТЕХНИЧЕСКОЕ ОБЕСПЕЧЕНИЕ ДИСЦИПЛИНЫ

Учебные аудитории для проведения занятий лекционного типа, занятий семинарского типа, групповых и индивидуальных консультаций, текущего контроля и промежуточной аттестации, а также помещения для самостоятельной работы обучающихся, оснащенные компьютерной техникой с возможностью подключения к сети «Интернет» и обеспеченные доступом в электронную информационно-образовательную среду Института.

Наименование специальных помещений и помещений для самостоятельной работы	Оснащенность специальных помещений и помещений для самостоятельной работы	Приспособленность помещений для использования инвалидами и лицами с о ОВЗ
Аудитория 108 для лекционных занятий	Учебная мебель, доска. Презентационная техника (ноутбук, проектор, экран – постоянное хранение в ауд. 350 н.к. (Центр информационных технологий)) Учебно-наглядные пособия (постоянное хранение на кафедре ФиС н.к.).	приспособлено*
Спортивный зал (согласно расписанию учебных занятий)	Шведские стенки, навесные перекладины, баскетбольные щиты, волейбольная сетка, футбольные ворота, гимнастические скамейки, столы для настольного тенниса, мячи и инвентарь для спортивных игр Комната для переодевания, Оборудование для душа, Сантехническое оборудование	приспособлено*
Стадион (н.к.)	Беговая дорожка 400м., сектора для прыжков и метаний, футбольное поле, ворота, трибуны,	приспособлено*

	гимнастический городок Легкоатлетическое ядро	
Аудитория для самостоятельной работы студентов (ауд. 350а н.к. «Компьютерный класс»)	Компьютеры в сборе (10 шт.) (в соответствии с паспортом аудитории), подключенные к локальной сети, с возможностью просмотра видеоматериалов и презентаций. Интер. Многофункциональное устройство (принтер, сканер, копир) Доступ в Интернет, к ЭБС, электронным образовательным и информационным ресурсам, базе данных электронного каталога НИ РХТУ, системе управления учебными курсами Moodle	приспособлено*
Аудитория для групповых консультаций (спортивный зал согласно расписанию учебных занятий)	Шведские стенки, навесные перекладины, баскетбольные щиты, волейбольная сетка, футбольные ворота, гимнастические скамейки, столы для настольного тенниса, мячи и инвентарь для спортивных игр Комната для переодевания, Оборудование для душа, Сантехническое оборудование	приспособлено*
Аудитория для индивидуальных консультаций (спортивный зал н.к.)	Шведские стенки, навесные перекладины, баскетбольные щиты, волейбольная сетка, футбольные ворота, гимнастические скамейки, столы для настольного тенниса, мячи и инвентарь для спортивных игр Комната для переодевания, Оборудование для душа, Сантехническое оборудование	приспособлено*
Аудитория для текущего контроля (спортивный зал согласно расписанию учебных занятий)	Шведские стенки, навесные перекладины, баскетбольные щиты, волейбольная сетка, футбольные ворота, гимнастические скамейки, столы для настольного тенниса, мячи и инвентарь для спортивных игр Комната для переодевания, Оборудование для душа, Сантехническое оборудование	приспособлено*
Аудитория для промежуточной аттестации (спортивный зал, согласно расписанию учебных занятий)	Шведские стенки, навесные перекладины, баскетбольные щиты, волейбольная сетка, футбольные ворота, гимнастические скамейки, столы для настольного тенниса, мячи и инвентарь для спортивных игр Комната для переодевания, Оборудование для душа, Сантехническое оборудование	приспособлено*
Помещения для хранения и профилактического обслуживания учебного оборудования (кафедра ФВиС н.к.)	Стеллажи, оборудование, инструменты, стенды, необходимые для профилактического обслуживания, текущего ремонта и хранения техники и учебного оборудования, участвующего в учебном процессе	

\* Для инвалидов и лиц с ограниченными возможностями здоровья есть возможность проводить лекционные занятия и занятия семинарского типа на 1-ых этажах учебных корпусов. Возле входных дверей в учебные корпуса установлен звонок в дежурную сотруднику. Предусмотрены широкие дверные проемы. Имеются специализированные кабинеты для самостоятельной и индивидуальной работы, оснащенные ПК.

**Технические средства обучения, служащие для предоставления учебной информации большой аудитории**

Ноутбук с возможностью просмотра видеоматериалов и презентаций, доступом к сети «Интернет», электронным образовательным и информационным ресурсам, базе данных электронного каталога Института, системе управления учебными курсами Moodle.

Проектор, экран.

### **Программное обеспечение**

1 Операционная система MS Windows XP и MS Windows 7 бессрочные права и бессрочная лицензия по подписке Microsoft Imagine Premium, идентификатор подписки: a936248f-3805-4c6a-a64f-8c344976ef6d, идентификатор подписчика: ICM-164914.

2 Интернет-браузер Mozilla Firefox. Распространяется под лицензией Mozilla Public License 2.0 (MPL).

3 Текстовый редактор LibreOffice Writer. Распространяется под лицензией LGPLv3.

4 MS Excel из пакета MS Office 365 A1 бесплатная веб-версия Office <https://products.office.com/ru-ru/academic/compare-office-365-education-plans> для учащихся, преподавателей и сотрудников.

5 Редактор презентаций LibreOffice Impress. Распространяется под лицензией LGPLv3.

6 Средство чтения файлов PDF Adobe Acrobat Reader DC является бесплатным и доступно для корпоративного распространения (<https://acrobat.adobe.com/ru/ru/acrobat/pdf-reader/volume-distribution.html>).

7 Архиватор 7zip (распространяется под лицензией GNU LGPL license)

**АННОТАЦИЯ**  
**рабочей программы дисциплины**  
**Б1.О.05.01 «Физическая культура и спорт»**

**1 Общая трудоемкость** (з.е./ час): 2/72. Форма промежуточного контроля: зачет. Дисциплина изучается на 1 курсе во 2 семестре.

**2 Место дисциплины в структуре образовательной программы**

Дисциплина «Физическая культура и спорт» относится к обязательной части блока 1 Дисциплины (модули).

Дисциплина базируется на дисциплинах (модулях): Физическая культура в общеобразовательных и профессиональных учебных заведениях и является основой для последующих дисциплин: Общая физическая подготовка, Спортивные игры, Адаптивная физическая культура.

**3 Цель и задачи освоения учебной дисциплины**

Целью освоения дисциплины является формирование у студентов комплекса теоретических знаний и практических навыков поддержания должного уровня физической подготовленности для обеспечения полноценной социальной и профессиональной деятельности.

Задачи преподавания дисциплины:

- получение теоретических знаний о видах физических упражнений и научно-практических основах физической культуры и здорового образа и стиля жизни;
- освоение способов применения на практике разнообразных средств физической культуры, спорта и туризма для сохранения и укрепления здоровья, психофизической подготовки и самоподготовки к будущей жизни и профессиональной деятельности;
- использование средств и методов физического воспитания для профессионально-личностного развития физического самосовершенствования, формирования здорового образа и стиля жизни;
- владение средствами и методами укрепления индивидуального здоровья, физического самосовершенствования.

**4 Содержание дисциплины**

Предмет, содержание и задачи курса. Физическая культура в общекультурной жизни и профессиональной деятельности. История развития физической культуры и спорта. История Олимпийского движения. Всероссийский комплекс ГТО. История, ступени, методические основы выполнения тестов комплекса ГТО. Общая физическая и специальная подготовка в системе физического воспитания. Социально-биологические основы физической культуры и спорта. Здоровый образ жизни. Физическая культура и спорт в обеспечении здоровья. Основы методики самостоятельных занятий физическими упражнениями и самоконтроль в процессе этих занятий. Спортивные игры. Правила соревнований и судейство. Особенности подготовки. Профессионально-прикладная физическая подготовка будущих специалистов.

**5 Планируемые результаты обучения по дисциплине, обеспечивающие достижение планируемых результатов освоения образовательной программы**

В результате освоения дисциплины «Физическая культура и спорт» обучающийся должен овладеть следующими компетенциями и индикаторами достижения компетенций:

Способен управлять своим временем, выстраивать и реализовывать траекторию саморазвития на основе принципов поставленной задачи образования в течение всей жизни (УК-6):

- Определяет приоритеты собственной деятельности, личностного развития и профессионального роста (УК 6.3);

Способен поддерживать должный уровень физической подготовленности для обеспечения полноценной социальной и профессиональной деятельности (УК-7):

- Выбирает здоровье-сберегающие технологии для поддержания здорового образа жизни с учетом физиологических особенностей организма и условий реализации профессиональной деятельности (УК 7.1);

- Планирует свое рабочее и свободное время для оптимального сочетания физической и умственной нагрузки и обеспечения работоспособности (УК-7.2);

- Соблюдает и пропагандирует нормы здорового образа жизни в различных жизненных ситуациях и в профессиональной деятельности (УК-7.3).

В результате сформированности компетенции студент должен:

**знать:**

– виды физических упражнений;

– научно-практические основы физической культуры и здорового образа и стиля жизни;

**уметь:**



- применять на практике разнообразные средства физической культуры, спорта и туризма для сохранения и укрепления здоровья, психофизической подготовки и самоподготовки к будущей жизни и профессиональной деятельности;
- использовать творчески средства и методы физического воспитания для профессионально-личностного развития физического самосовершенствования, формирования здорового образа и стиля жизни;

**владеть:**

- способами управления своей познавательной деятельностью и удовлетворять образовательные интересы и потребности;
- средствами и методами укрепления индивидуального здоровья, физического самосовершенствования.

Дисциплина изучается на 1 курсе во 2 семестре.

Вид учебной работы	Объем			в том числе в форме практической подготовки,		
	з.е.	акад. ч.	астр. ч.	з.е.	акад. ч.	астр. ч.
<b>Общая трудоемкость дисциплины</b>	<b>2</b>	<b>72</b>	<b>54</b>			
<b>Контактная работа - аудиторные занятия:</b>	<b>0,3</b>	<b>12</b>	<b>9</b>			
Лекции	0,1	4	3			
Практические занятия	0,1	4	3			
Лабораторные работы						
Контактная самостоятельная работа	0,09	3,8	2,85			
Контактная работа - промежуточная аттестация	0,01	0,2	0,15			
<b>Самостоятельная работа:</b>	<b>1,7</b>	<b>60</b>	<b>45</b>			
Самостоятельное изучение дисциплины	1,7	60	45			
<b>Форма (ы) контроля:</b>	<b>Зачет</b>					

МИНИСТЕРСТВО НАУКИ И ВЫСШЕГО ОБРАЗОВАНИЯ  
РОССИЙСКОЙ ФЕДЕРАЦИИ

Новомосковский институт (филиал)  
федерального государственного бюджетного образовательного учреждения высшего  
образования «Российский химико-технологический университет имени Д.И. Менделеева»

УТВЕРЖДАЮ

Зам. директора по УиНР Новомосковского института  
РХТУ им. Д.И. Менделеева

\_\_\_\_\_ Овчаров А.В.  
« \_\_\_\_\_ » \_\_\_\_\_ 2024 г.

**Рабочая программа дисциплины**

Основы российской государственности

Уровень высшего образования Бакалавриат

Направление подготовки 13.03.01 «Теплоэнергетика и теплотехника»

Направленность (профиль) подготовки «Промышленная теплоэнергетика»

Квалификация выпускника Бакалавр

(бакалавр, магистр, дипломированный специалист)

Форма обучения заочная

(очная, очно-заочная и др.)

г. Новомосковск  
2024 г.

**Разработчик (ки):**

К.ф.н., доцент кафедры «Русский язык и гуманитарные дисциплины»  
Новомосковского института РХТУ им. Д.И. Менделеева

\_\_\_\_\_ Ситкевич Н.В.  
подпись

## **1. ОБЩИЕ ПОЛОЖЕНИЯ**

### **Нормативные документы, используемые при разработке основной образовательной программы**

Нормативную правовую базу разработки рабочей программы дисциплины составляют:

- Федеральный закон от 29.12.2012 № 273-ФЗ «Об образовании в Российской Федерации»;
- Федеральный государственный образовательный стандарт высшего образования – бакалавриат по направлению подготовки 13.03.01 «Теплоэнергетика и теплотехника», утверждённым приказом Министерства образования и науки Российской Федерации от от 28.02.2018 № 143;
- Приказ Минобрнауки России от 06.04.2021 N 245 «Об утверждении Порядка организации и осуществления образовательной деятельности по образовательным программам высшего образования - программам бакалавриата, программам специалитета, программам магистратуры»;
- Приказ Министерства образования и науки РФ от 23.08.2017 № 816 «Об утверждении Порядка применения организациями, осуществляющими образовательную деятельность, электронного обучения, дистанционных образовательных технологий при реализации образовательных программ»;
- Приказ Министерства науки и высшего образования Российской Федерации, Министерства просвещения Российской Федерации от 05.08.2020 № 885/390 «О практической подготовке обучающихся»;
- Локальные нормативные акты Новомосковского института (филиала) РХТУ им. Д.И. Менделеева.

Рабочая программа дисциплины (далее – Программа, РПД) составлена в соответствии с требованиями Федерального государственного образовательного стандарта высшего образования (уровень бакалавриата) по направлению подготовки 13.03.01 «Теплоэнергетика и теплотехника», утверждённым приказом Министерства образования и науки Российской Федерации от от 28.02.2018 № 143, рекомендациями Учебно-методической комиссии НИ РХТУ им. Д.И. Менделеева и накопленным опытом преподавания дисциплины кафедрой «Русский язык и гуманитарные дисциплины» НИ РХТУ им. Д.И. Менделеева (далее – Институт).

Контроль успеваемости студентов ведется по принятой в Институте системе.

Рабочая программа дисциплины может быть реализована с применением электронного обучения и дистанционных образовательных технологий полностью или частично.

## **2. ЦЕЛЬ ОСВОЕНИЯ УЧЕБНОЙ ДИСЦИПЛИНЫ**

Целью освоения дисциплины «Основы российской государственности» является формирование у обучающихся системы знаний, навыков и компетенций, а также ценностей, правил и норм поведения, связанных с осознанием принадлежности к российскому обществу, развитием чувства патриотизма и гражданственности, формированием духовно-нравственного и культурного фундамента развитой и цельной личности, осознающей особенности исторического пути российского государства, самобытность его политической организации и сопряжение индивидуального достоинства и успеха с общественным прогрессом и политической стабильностью своей Родины.

Задачами преподавания дисциплины являются:

- представить историю России в её непрерывном цивилизационном измерении, отразить её наиболее значимые особенности, принципы и актуальные ориентиры;
- раскрыть ценностно-поведенческое содержание чувства гражданственности и патриотизма, неотделимого от развитого критического мышления, свободного развития личности и способности независимого суждения об актуальном политико-культурном контексте;
- рассмотреть фундаментальные достижения, изобретения, открытия и свершения, связанные с развитием русской земли и российской цивилизации, представить их в актуальной и значимой перспективе, воспитывающей в гражданине гордость и сопричастность своей культуре и своему народу;
- представить ключевые смыслы, этические и мировоззренческие доктрины, сложившиеся внутри российской цивилизации и отражающие её многонациональный, многоконфессиональный и солидарный (общинный) характер;

- рассмотреть особенности современной политической организации российского общества, каузальную природу и специфику его актуальной трансформации, ценностное обеспечение традиционных институциональных решений и особую поливариантность взаимоотношений российского государства и общества в федеративном измерении;

- исследовать наиболее вероятные внешние и внутренние вызовы, стоящие перед лицом российской цивилизации и её государственностью в настоящий момент, обозначить ключевые сценарии её перспективного развития;

- обозначить фундаментальные ценностные принципы (константы) российской цивилизации (единство многообразия, сила и ответственность, согласие и сотрудничество, любовь и доверие, созидание и развитие), а также связанные между собой ценностные ориентиры российского цивилизационного развития.

### 3. МЕСТО ДИСЦИПЛИНЫ В СТРУКТУРЕ ОПОП

Дисциплина «Основы российской государственности» относится к части, формируемой участниками образовательных отношений блока 1 Дисциплины (модули). Является обязательной для освоения в 3 семестре на 2 курсе.

Концептуальное внедрение дисциплины в учебный план продиктовано необходимостью продолжения фундаментальной социально-гуманитарной подготовки, инициированной программами среднего образования в части курсов истории и обществознания, а успешное освоение курса в рамках направления подготовки (бакалавриат, специалитет) базируется, в первую очередь, на параллельной работе обучающихся в рамках содержательно смежных «История России», «Философия».

### 4. ТРЕБОВАНИЯ К РЕЗУЛЬТАТАМ ОСВОЕНИЯ ДИСЦИПЛИНЫ

Изучение дисциплины направлено на приобретение следующих компетенций и индикаторов их достижения

Категория (группа) универсальных компетенций	Содержание компетенции (результаты освоения ОПОП)	Код и наименование индикатора достижения компетенции, закрепленного за дисциплиной	Перечень планируемых результатов обучения по дисциплине
Межкультурное взаимодействие	УК-5. Способен воспринимать межкультурное разнообразие общества в социально-историческом, этическом и философском контекстах	УК-5.1. Демонстрирует толерантное восприятие социальных и культурных различий, уважительное и бережное отношение к историческому наследию и культурным традициям. УК-5.2. Находит и использует необходимую для саморазвития и взаимодействия с другими людьми информацию о культурных особенностях и традициях различных социальных групп. УК-5.3. Проявляет в своём поведении уважительное отношение к историческому наследию и социокультурным традициям различных социальных групп, опирающееся на знание этапов исторического развития России в контексте мировой истории и культурных традиций мира.	<b>знать:</b> - фундаментальные достижения, изобретения, открытия и свершения, связанные с развитием русской земли и российской цивилизации, представлять их в актуальной и значимой перспективе; - особенности современной политической организации российского общества, каузальную природу и специфику его актуальной трансформации, ценностное обеспечение традиционных институциональных решений и особую поливариантность взаимоотношений российского государства и общества в федеративном измерении; - фундаментальные ценностные принципы российской цивилизации (такие как единство многообразия, сила и ответственность, согласие и сотрудничество, любовь и доверие, созидание и развитие), а также перспективные ценностные ориентиры российского цивилизационного развития; <b>уметь:</b>

		<p>УК-5.4. Сознательно выбирает ценностные ориентиры и гражданскую позицию; аргументировано обсуждает и решает проблемы мировоззренческого, общественного и личностного характера</p>	<p>- адекватно воспринимать актуальные социальные и культурные различия, уважительно и бережно относиться к историческому наследию и культурным традициям;</p> <p>- находить и использовать необходимую для саморазвития и взаимодействия с другими людьми информацию о культурных особенностях и традициях различных социальных групп;</p> <p>- проявлять в своём поведении уважительное отношение к историческому наследию и социокультурным традициям различных социальных групп, опирающееся на знание этапов исторического развития России в контексте мировой истории и культурных традиций мира;</p> <p><b>владеть:</b></p> <p>- навыками осознанного выбора ценностных ориентиров и гражданской позиции;</p> <p>- навыками аргументированного обсуждения и решения проблем мировоззренческого, общественного и личностного характера;</p> <p>- развитым чувством гражданственности и патриотизма, навыками самостоятельного критического мышления.</p>
--	--	---	--

### 5. ОБЪЕМ ДИСЦИПЛИНЫ И ВИДЫ ОБРАЗОВАТЕЛЬНОГО ПРОЦЕССА

Общая трудоемкость дисциплины составляет 72 час или 2 зачетные единицы (з.е). (1 з.е. равна 27 астрономическим часам или 36 академическим часам в соответствии с требованиями локального нормативного акта Института). Дисциплина изучается на 2 курсе в 3 семестре

Вид учебной работы	Объем, акад. ч.			в том числе в форме практической подготовки, акад. ч.
	з.е.	акад. ч	астр. ч.	
<b>Общая трудоемкость дисциплины</b>	<b>2</b>	<b>72</b>	<b>54</b>	-
<b>Контактная работа обучающегося с педагогическими работниками (всего)</b>	<b>0,23</b>	<b>8,2</b>	<b>6,15</b>	-
<b>Контактная работа - аудиторные занятия:</b>	0,22	8	6	-
<b>В том числе:</b>				-
Лекции	0,11	4	3	-
Практические занятия	0,11	4	3	-
Контактная самостоятельная работа	-	-	-	-
Контактная работа - промежуточная аттестация	0,01	0,2	0,15	-
<b>Самостоятельная работа (всего):</b>	<b>1,67</b>	<b>60</b>	<b>45</b>	-
<b>в том числе:</b>				
Самостоятельное изучение разделов дисциплины	<b>1,11</b>	<b>40</b>	<b>30</b>	-
Контрольная работа	<b>0,56</b>	<b>20</b>	<b>15</b>	
<b>Форма(ы) контроля:</b>	<b>зачет</b>			
<b>Подготовка к зачету</b>	<b>0,1</b>	<b>3,8</b>	<b>2,85</b>	-

## 6. СОДЕРЖАНИЕ ДИСЦИПЛИНЫ

### 6.1 Разделы дисциплины и виды занятий

№ п/п	Раздел дисциплины	ак. часов								
		Всего	в т.ч. в форме практ. подг. (при наличии)	Лекции и	в т.ч. в форме практ. подг. (при наличии)	Практ. зан.	в т.ч. в форме практ. подг. (при наличии)	Лаб. работы	в т.ч. в форме практ. подг. (при наличии)	Сам. работа
1	Раздел 1. Что такое Россия	9		1		-		-		8
2	Раздел 2. Российское государство-цивилизация	9		-		1		-		8
3	Раздел 3. Российское мировоззрение и ценности российской цивилизации	10		1		1		-		8
4	Раздел 4. Политическое устройство России	10		1		1		-		8
5	Раздел 5. Вызовы будущего и развитие страны	10		1		1		-		8
	Контрольная работа	20								20
	Подготовка к зачету	3,8		-		-		-		
	Контактная работа - промежуточная аттестация	0,2								
	<b>ИТОГО</b>	<b>72</b>		<b>4</b>		<b>4</b>		<b>-</b>		<b>60</b>

### 6.2 Содержание разделов дисциплины

№ раздела	Наименование раздела дисциплины	Содержание раздела
1	Что такое Россия	Объективные и характерные данные о России, её географии, ресурсах, экономике. Население, культура, религии и языки. Современное положение российских регионов. Выдающиеся персоналии («герои») Ключевые испытания и победы России, отразившиеся в её современной истории.
2	Российское государство-цивилизация	Понятие «цивилизация», подходы к детерминированию. Классификация цивилизаций в социально-гуманитарном знании. Плюсы и минусы цивилизационного подхода. Особенности цивилизационного развития России: история многонационального (наднационального) характера общества, перехода от имперской организации к федеративной, межкультурного диалога за пределами России (и внутри неё). Роль и миссия России в работах различных отечественных и зарубежных философов, историков, политиков, деятелей культуры.
3	Российское мировоззрение и ценности российской цивилизации	Понятие «мировоззрение» Теория вопроса и смежные научные концепты. Мировоззрение как функциональная система. Мировоззренческая система российской цивилизации. Представление ключевых мировоззренческих позиций и понятий, связанных с российской идентичностью, в историческом измерении и в контексте российского федерализма. Рассмотрение этих мировоззренческих позиций с точки зрения ключевых элементов общественно-политической жизни (мифы, ценности и убеждения, потребности и стратегии). Значение коммуникационных практик и государственных решений в области мировоззрения (политика памяти,

		<p>символическая политика и пр.)</p> <p>Самостоятельная картина мира и история особого мировоззрения российской цивилизации. Ценностные принципы (константы) российской цивилизации: единство многообразия (1) сила и ответственность (2), согласие и сотрудничество (3), любовь и доверие (4), созидание и развитие (5). Их отражение в актуальных социологических данных и политических исследованиях.</p> <p>«Системная модель мировоззрения» («человек – семья – общество – государство – страна») и её репрезентации («символы – идеи и язык – нормы – ритуалы – институты»).</p>
4	Политическое устройство России	<p>Основы конституционного строя России. Принцип разделения властей и демократия. Особенности современного российского политического класса. Генеалогия ведущих политических институтов, их история причины и следствия их трансформации. Уровни организации власти в РФ. Государственные проекты и их значение (ключевые отрасли, кадры, социальная сфера)</p>
5	Вызовы будущего и развитие страны	<p>Глобальные тренды и особенности мирового развития. Техногенные риски, экологические вызовы и экономические шоки. Суверенитет страны и его место в сценариях перспективного развития мира и российской цивилизации. Ценностные ориентиры для развития и процветания России</p> <p>Солидарность, единство и стабильность российского общества в цивилизационном измерении. Стремление к компромиссу, альтруизм и взаимопомощь как значимые принципы российской политики.</p> <p>Ответственность и миссия как ориентиры личного и общественного развития. Справедливость и меритократия в российском обществе. Представление о коммунитарном характере российской гражданственности, неразрывности личного успеха и благосостояния Родины</p>

## **7. СООТВЕТСТВИЕ СОДЕРЖАНИЯ ТРЕБОВАНИЯМ К РЕЗУЛЬТАТАМ ОСВОЕНИЯ ДИСЦИПЛИНЫ**

Код компетенции	Содержание компетенции (результаты освоения ОПОП)	Код и наименование индикатора достижения компетенции, закрепленного за дисциплиной	Перечень планируемых результатов обучения по дисциплине	Раздел 1	Раздел 2	Раздел 3	Раздел 4	Раздел 5
УК-5	УК-5. Способен воспринимать межкультурное разнообразие общества в социально-историческом, этическом и философском контекстах	<p>УК-5.1. Демонстрирует толерантное восприятие социальных и культурных различий, уважительное и бережное отношение к историческому наследию и культурным традициям.</p> <p>УК-5.2. Находит и использует необходимую для саморазвития и взаимодействия с другими людьми информацию о</p>	<p><b>знать:</b></p> <ul style="list-style-type: none"> <li>- фундаментальные достижения, изобретения, открытия и свершения, связанные с развитием русской земли и российской цивилизации, представлять их в актуальной и значимой перспективе;</li> <li>- особенности современной политической организации российского общества, каузальную природу и специфику его актуальной трансформации, ценностное обеспечение традиционных институциональных решений и особую поливариантность взаимоотношений российского государства и общества в федеративном измерении;</li> <li>- фундаментальные ценностные</li> </ul>	+	+	+	+	+



		культурных особенностях и традициях различных социальных групп. УК-5.3. Проявляет в своём поведении уважительное отношение к историческому наследию и социокультурным традициям различных социальных групп, опирающееся на знание этапов исторического развития России в контексте мировой истории и культурных традиций мира. УК-5.4. Сознательно выбирает ценностные ориентиры и гражданскую позицию; аргументировано обсуждает и решает проблемы мировоззренческого, общественного и личного характера	принципы российской цивилизации (такие как единство многообразия, сила и ответственность, согласие и сотрудничество, любовь и доверие, созидание и развитие), а также перспективные ценностные ориентиры российского цивилизационного развития;						
			<b>уметь:</b> - адекватно воспринимать актуальные социальные и культурные различия, уважительно и бережно относиться к историческому наследию и культурным традициям; - находить и использовать необходимую для саморазвития и взаимодействия с другими людьми информацию о культурных особенностях и традициях различных социальных групп; - проявлять в своём поведении уважительное отношение к историческому наследию и социокультурным традициям различных социальных групп, опирающееся на знание этапов исторического развития России в контексте мировой истории и культурных традиций мира;	+	+	+	+	+	
			<b>владеть:</b> - навыками осознанного выбора ценностных ориентиров и гражданской позиции; - навыками аргументированного обсуждения и решения проблем мировоззренческого, общественного и личного характера; - развитым чувством гражданственности и патриотизма, навыками самостоятельного критического мышления.	+	+	+	+	+	

## 8. ПРАКТИЧЕСКИЕ И ЛАБОРАТОРНЫЕ ЗАНЯТИЯ

### 8.1. Практические занятия

#### Темы практических занятий по дисциплине

№ п/п	№ раздела дисциплины	Тематика лабораторных занятий	Трудоемкость час.
1	2	Российская цивилизация в академическом дискурсе Российская цивилизационная идентичность на современном этапе	1
2	3	Системная модель мировоззрения. Ценности российской цивилизации	1
3	4	Власть и легитимность в конституционном преломлении Уровни и ветви власти Гражданское участие и гражданское общество в современной России	1
4	5	Россия и глобальные вызовы Образы будущего России Ориентиры стратегического развития России. Тестирование.	1

## **8.2. Лабораторные занятия**

Лабораторные занятия не предусмотрены

## **8.3. Курсовые работы**

Курсовые работы не предусмотрены.

## **9. САМОСТОЯТЕЛЬНАЯ РАБОТА**

Самостоятельная работа проводится с целью освоения знаний и умений по дисциплине и предусматривает:

- ознакомление и проработку рекомендованной литературы, работу с электронно-библиотечными системами, включая переводы публикаций из научных журналов, цитируемых в базах Web of Science, Scopus, РИНЦ;

- посещение отраслевых выставок и семинаров;
- участие в семинарах, конференциях, проводимых в Институте по тематике дисциплины;
- подготовку к выполнению тестов и контрольных работ по материалу лекционного курса;
- подготовку к сдаче экзамена по дисциплине.

Планирование времени на самостоятельную работу, необходимого на изучение дисциплины, студентам надо осуществлять на весь период изучения, предусматривая при этом регулярное повторение пройденного материала. Материал, законспектированный на лекциях, необходимо регулярно дополнять сведениями из литературных источников, представленных в рабочей программе. При работе с указанными источниками рекомендуется составлять краткий конспект материала, с обязательным фиксированием библиографических данных источника.

## **10. ОЦЕНОЧНЫЕ МАТЕРИАЛЫ**

Оценочные материалы представлены в виде отдельного документа – Фонда оценочных средств, являющегося неотъемлемой частью рабочей программы дисциплины.

## **11. МЕТОДИЧЕСКИЕ УКАЗАНИЯ ПО ОСВОЕНИЮ ДИСЦИПЛИНЫ**

Организация образовательного процесса регламентируется учебным планом и расписанием учебных занятий. Язык обучения (преподавания) – русский. Для всех видов аудиторных занятий «час» устанавливается продолжительностью 45 минут. Зачетная единица составляет 27 астрономических часов или 36 академических час. Через каждые 45 мин контактной работы делается перерыв продолжительностью 5 мин, а после двух час. контактной работы делается перерыв продолжительностью 10 мин.

Сетевая форма реализации программы дисциплины не используется.

Обучающийся имеет право на зачет результатов обучения по дисциплине, если она освоена им при получении среднего профессионального образования и (или) высшего образования, а также дополнительного образования (при наличии) (далее - зачет результатов обучения). Зачтенные результаты обучения учитываются в качестве результатов промежуточной аттестации. Зачет результатов обучения осуществляется в порядке и формах, установленных локальным актом НИ РХТУ.

### **11.1. Образовательные технологии**

Учебный процесс при преподавании дисциплины основывается на использовании традиционных, инновационных и информационных образовательных технологий. Традиционные образовательные технологии представлены лекциями и семинарскими (практическими) занятиями. Инновационные образовательные технологии используются в виде применения активных и интерактивных форм проведения занятий. Информационные образовательные технологии реализуются путем активизации самостоятельной работы студентов в информационной образовательной среде. При проведении учебных занятий обеспечивается развитие у обучающихся навыков командной работы, межличностной коммуникации, принятия решений, лидерских качеств (включая проведение интерактивных лекций, групповых дискуссий), в том числе с учетом региональных особенностей профессиональной деятельности выпускников и потребностей работодателей.

### **11.2. Лекции**

Лекционный курс предполагает систематизированное изложение основных вопросов содержания дисциплины.

На первой лекции лектор обязан предупредить студентов, применительно к какому базовому учебнику (учебникам, учебным пособиям) будет прочитан курс.

Лекционный курс обеспечивает более глубокое понимание учебных вопросов при значительно меньшей затрате времени, чем это требуется среднестатистическому студенту на самостоятельное изучение материала.

### **11.3. Занятия семинарского типа**

Занятия семинарского типа (практические занятия) представляют собой детализацию лекционного теоретического материала, направлены на отработку навыков, проводятся в целях закрепления курса и охватывают все основные разделы дисциплины.

## **Практические занятия**

Основной формой проведения практических занятий является обсуждение наиболее проблемных и сложных вопросов по отдельным темам, а также разбор примеров и ситуаций при контактной работе. В обязанности преподавателя входят: оказание методической помощи и консультирование студентов по соответствующим темам курса, ответы на вопросы, управление процессом решения задач.

Активность студентов на практических занятиях оценивается по следующим критериям:

- ответы на вопросы, предлагаемые преподавателем;
- участие в дискуссиях и беседах.

Участие в дискуссиях и оппонирование проверяют степень владения теоретическим материалом, а также корректность и строгость рассуждений.

В ходе практических занятий проводится текущий контроль в форме устных опросов, выступления с докладами, бланкового тестирования, выполнение контрольной работы.

#### **11.4. Самостоятельная работа студента**

Для успешного усвоения дисциплины необходимо не только посещать аудиторские занятия, но и вести активную самостоятельную работу. При самостоятельной проработке курса обучающиеся должны:

- повторить законспектированный на лекционном занятии материал и дополнить его с учетом рекомендованной по данной теме литературы;
- изучить рекомендованную основную и дополнительную литературу, составлять тезисы, аннотации и конспекты наиболее важных моментов;
- самостоятельно выполнить задания по внеаудиторной СРС (при их наличии);
- использовать для самопроверки материала оценочные средства, указанные в разделе 10.4.
- Критерии оценивания заданий по внеаудиторной СРС указаны в разделе 10.1.

#### **11.5. Методические рекомендации для преподавателей**

##### **Основные принципы обучения**

1 Цель обучения – развить мышление, выработать мировоззрение; познакомить с идеями и методами науки; научить применять принципы и законы для решения простых и нестандартных задач.

2 Обучение должно органически сочетаться с воспитанием. Нужно развивать в студентах волевые качества и трудолюбие. Ненавязчиво, к месту прививать элементы культуры поведения. В частности, преподаватель должен личным примером воспитывать в студентах пунктуальность и уважение к чужому времени. Недопустимо преподавание односеместровой учебной дисциплины превращать в годичное.

3 Обучение должно быть не пассивным (сообщить студентам некоторый объем информации, рассказать, как решаются те или иные задачи), а активным. Нужно строить обучение так, чтобы в овладении материалом основную роль играла память логическая, а не формальная. Запоминание должно достигаться через глубокое понимание.

4 Одно из важнейших условий успешного обучения – умение организовать работу студентов.

5 Отношение преподавателя к студентам должно носить характер доброжелательной требовательности. Для стимулирования работы студентов нужно использовать поощрение, одобрение, похвалу, но не порицание (порицание может применяться лишь как исключение). Преподаватель должен быть для студентов доступным.

6 Необходим регулярный контроль работы студентов. Правильно поставленный, он помогает им организовать систематические занятия, а преподавателю достичь высоких результатов в обучении.

7 Важнейшей задачей преподавателей, ведущих занятия по дисциплине, является выработка у студентов осознания необходимости и полезности знания дисциплины как теоретической и практической основы для изучения профильных дисциплин.

8 С целью более эффективного усвоения студентами материала данной дисциплины рекомендуется при проведении лекционных, практических занятий использовать современные технические средства обучения, а именно презентации лекций, наглядные пособия, тестирование.

9 Для более глубокого изучения предмета и подготовки ряда вопросов (тем) для самостоятельного изучения по разделам дисциплины преподаватель предоставляет студентам необходимую информацию об использовании учебно-методического обеспечения: учебниках, учебно-методических пособиях, наличии Интернет-ресурсов.

При текущем контроле рекомендуется использовать бланковое тестирование, контрольные работы.

##### **Организация лекционных занятий**

Цель лекции – формирование у студентов ориентировочной основы для последующего усвоения материала методом самостоятельной работы. Содержание лекции должно отвечать следующим дидактическим требованиям:

- изложение материала от простого к сложному, от известного к неизвестному;
- логичность, четкость и ясность в изложении материала;
- возможность проблемного изложения, дискуссии, диалога с целью активизации деятельности студентов;

- опора смысловой части лекции на подлинные факты, события, явления, статистические данные;
- тесная связь теоретических положений и выводов с практикой и будущей профессиональной деятельностью студентов.

Преподаватель, читающий лекционные курсы, должен знать существующие в педагогической практике варианты лекций, их дидактические и воспитывающие возможности, а также их место в структуре процесса обучения.

При проведении аттестации студентов важно всегда помнить, что систематичность, объективность, аргументированность – главные принципы, на которых основаны контроль и оценка знаний студентов. Знание критериев оценки знаний обязательно для преподавателя и студента.

### **Организация практических занятий**

Цель практических занятий – углубление, расширение, детализация знаний, полученных на лекциях в обобщенной форме, содействие выработке умений использовать теоретический материал для решения практических задач в области изучаемой дисциплины и навыков, необходимых для формирования компетенций по дисциплине.

Следует организовывать практическое занятие так, чтобы студенты постоянно ощущали рост сложности выполняемых заданий, испытывали положительные эмоции от переживания собственного успеха в учении, были заняты напряженной творческой работой, поисками правильных и точных решений. Большое значение имеют индивидуальный подход и продуктивное педагогическое общение. Обучаемые должны получить возможность раскрыть и проявить свои способности, свой личностный потенциал. Поэтому при разработке заданий и плана занятий преподаватель должен учитывать уровень подготовки и интересы каждого студента группы, выступая в роли консультанта и не подавляя самостоятельности и инициативы студентов.

Управление группой должно обеспечивать: быстрый контакт со студентами, уверенное (но подтверждаемое высоким интеллектом и способностью ответить на любой вопрос) поведение в группе, разумное и справедливое взаимодействие со студентами.

Необходимо планировать и осуществлять на практических занятиях разбор жизненных ситуаций, базирующихся на узловых вопросах теоретического материала и непосредственно связанных с практическими задачами и изучаемой дисциплины и направления обучения студентов. Особое внимание необходимо обращать на ситуации, которые будут иметь в дальнейшем широкое использование (при выполнении контрольной работы, тестировании).

### **11.6. Методические указания для студентов**

#### *Методические рекомендации по организации самостоятельной работы студента*

Самостоятельная работа студентов (СРС) – это деятельность учащихся, которую они совершают без непосредственной помощи и указаний преподавателя, руководствуясь сформировавшимися ранее представлениями о порядке и правильности выполнения операций. Цель СРС в процессе обучения заключается, как в усвоении знаний, так и в формировании умений и навыков по их использованию в новых условиях на новом учебном материале. Самостоятельная работа призвана обеспечивать возможность осуществления студентами самостоятельной познавательной деятельности в обучении, и является видом учебного труда, способствующего формированию у студентов самостоятельности.

Самостоятельная работа студентов включает в себя выполнение различного рода заданий, которые ориентированы на более глубокое усвоение материала изучаемой дисциплины. К выполнению заданий для самостоятельной работы предъявляются следующие требования: задания должны исполняться самостоятельно и представляться в установленный срок, а также соответствовать установленным требованиям по оформлению.

Студентам следует:

- руководствоваться планом контрольных пунктов, определенным рабочей программой дисциплины;
- выполнять все плановые задания, выдаваемые преподавателем для самостоятельного выполнения, и разбирать на семинарах и консультациях неясные вопросы;
- использовать при подготовке нормативные документы ВУЗа (требования к подготовке реферата, эссе, контрольной работы, творческих заданий и пр.).

Кроме того, для расширения и углубления знаний по данной дисциплине целесообразно использовать: библиотеку диссертаций; научные публикации в тематических журналах; полнотекстовые базы данных библиотеки; имеющиеся в библиотеке ВУЗа и региона, публикаций на электронных и бумажных носителях.

#### **По подготовке к лекционным занятиям**

Изучение дисциплины требует систематического и последовательного накопления теоретических знаний, следовательно, пропуски отдельных тем не позволяют глубоко освоить предмет.

В ходе лекционных занятий вести конспектирование учебного материала. Обращать внимание на категории, формулировки, раскрывающие содержание тех или иных явлений и процессов, научные выводы и практические рекомендации, положительный опыт в ораторском искусстве. Желательно оставить в рабочих конспектах поля, на которых делать пометки из рекомендованной литературы, дополняющие материал прослушанной лекции, а также подчеркивающие особую важность тех или иных теоретических положений. Задавать преподавателю уточняющие вопросы с целью уяснения теоретических положений, разрешения спорных ситуаций.

Конспектирование лекций – сложный вид вузовской аудиторной работы, предполагающий интенсивную умственную деятельность студента. Конспект является полезным тогда, когда записано самое существенное и сделано

это Вами. Не надо стремиться записать дословно всю лекцию. Такое «конспектирование» приносит больше вреда, чем пользы. Целесообразно вначале понять основную мысль, излагаемую лектором, а затем записать ее. Желательно запись осуществлять на одной странице листа или оставляя поля, на которых позднее, при самостоятельной работе с конспектом, можно сделать дополнительные записи, отметить непонятные места.

Конспект лекции лучше подразделять на пункты, соблюдая красную строку. Этому в большой степени будут способствовать вопросы плана лекции, предложенные преподавателям. Следует обращать внимание на акценты, выводы, которые делает лектор, отмечая наиболее важные моменты в лекционном материале замечаниями «важно», «хорошо запомнить» и т. п. Можно делать это и с помощью разноцветных маркеров или ручек, подчеркивая термины и определения.

Работая над конспектом лекций, всегда необходимо использовать не только учебник, но и ту литературу, которую дополнительно рекомендовал лектор. Именно такая серьезная, кропотливая работа с лекционным материалом позволит глубоко овладеть теоретическим материалом

### **По работе с литературой**

В рабочей программе дисциплины представлен список основной и дополнительной литературы – это учебники, учебно-методические пособия или указания. Дополнительная литература – учебники, монографии, сборники научных трудов, журнальные и газетные статьи, различные справочники, энциклопедии, Интернет-ресурсы.

Любая форма самостоятельной работы студента (подготовка к семинарскому занятию, докладу и т.п.) начинается с изучения соответствующей литературы как в библиотеке / электронно-библиотечной системе, так и дома. Изучение указанных источников расширяет границы понимания предмета дисциплины.

При работе с литературой выделяются следующие виды записей. Конспект – краткая схематическая запись основного содержания научной работы. Целью является не переписывание произведения, а выявление его логики, системы доказательств, основных выводов. Хороший конспект должен сочетать полноту изложения с краткостью. Цитата – точное воспроизведение текста. Заключается в кавычки. Точно указывается страница источника. Тезисы – концентрированное изложение основных положений прочитанного материала. Аннотация – очень краткое изложение содержания прочитанной работы. Резюме – наиболее общие выводы и положения работы, ее концептуальные итоги.

### **Методические указания по решению тестовых заданий**

Тест – это объективное стандартизированное измерение, поддающееся количественной оценке, статистической обработке и сравнительному анализу. Тест состоит из конечного множества тестовых заданий, которые предъявляются в течение установленного промежутка времени в последовательности, определяемой алгоритмом тестирующей программы.

В базе тестовых заданий используются следующие формы тестовых заданий: задания открытой формы, задания закрытой формы, задания на установление соответствия, задания на установление правильной последовательности.

К заданиям закрытой формы относятся задания следующих типов:

- один из многих (предлагается выбрать один вариант ответа из предложенных);
- многие из многих (предлагается выбрать несколько вариантов ответа из предложенных);
- область на рисунке (предлагается выбрать область на рисунке).

В тестовых заданиях данной формы необходимо выбрать ответ (ответы) из предложенных вариантов. Ответы должны быть однородными, т.е. принадлежать к одному классу, виду и роду. Количество вариантов ответов не менее 3-х, и не более 7.

Задания открытой формы служат для определения степени усвоения фактологических событий. Соответственно дидактическими единицами являются: понятия, определения, правила, принципы и т.д.

К заданиям открытой формы относятся:

- поле ввода (предлагается поле ввода, в которое следует ввести ответ);
- несколько пропущенных слов (предлагается заполнить пропуски);
- несколько полей ввода (предлагается ввести несколько значений).

Задание открытой формы имеет вид неполного утверждения, в котором отсутствует один (или несколько элементов), который (которые) необходимо вписать или ввести с клавиатуры компьютера. В данном тестовом задании требуется четкая формулировка, требующая однозначного ответа. Каждое поле ввода соответствует одному слову. Количество пропусков (полей ввода) не должно быть больше трех (для тестовых заданий типа «Несколько полей ввода» допускается до пяти). Образцовое решение (правильный ответ) должно содержать все возможные варианты ответов (синонимичный ряд, цифровая и словесная форма чисел и т.д.).

Задания на установление соответствия служат для определения степени знания о взаимосвязях и зависимостях между компонентами учебной дисциплины.

Задание имеет вид двух групп элементов (столбцов) и формулировки критерия выбора соответствия. Соответствие устанавливается по принципу 1:1. Т.е. одному элементу 1-ой группы (левого столбца) соответствует только один элемент 2-ой группы (правого столбца).

В тестовом задании на упорядочение предлагается установить правильную последовательность предложенных объектов (слова, словосочетания, предложения, формулы, рисунки и т.

### **Методические рекомендации по выполнению контрольных работ**

Контрольная работа выполняется по вариантам. На бланке указывается факультет, курс, группа, ФИО студента. Вопросы строятся на основе тестовых и ситуативных заданий. В тестовых заданиях, выбирается правильный(ые) ответ(ы). При решении ситуативных заданий выбирается правильная последовательность действий в рассматриваемой ситуации.

Проверка контрольной работы позволяет выявить и исправить допущенные студентами ошибки, указать, какие вопросы дисциплины ими недостаточно усвоены и требуют доработки. Студент должен внимательно ознакомиться с

письменными замечаниями преподавателя и приступить к их исправлению, для чего еще раз повторить соответствующий материал.

#### **Методические рекомендации по подготовке к промежуточной аттестации по дисциплине**

Изучение дисциплин завершается промежуточной аттестацией – сдачей. Зачет является формой итогового контроля знаний и умений, полученных на лекциях, семинарских, практических занятиях и в процессе самостоятельной работы.

В период подготовки к зачету студенты вновь обращаются к пройденному учебному материалу. При этом они не только скрепляют полученные знания, но и получают новые. Подготовка студента к зачету включает в себя три этапа: 1) самостоятельная работа в течение семестра; 2) непосредственная подготовка в дни, предшествующие зачету с оценкой по темам курса; 3) подготовка к ответу на вопросы, содержащиеся в вопросах к зачету.

Литература для подготовки к зачету рекомендуется преподавателем и указана в рабочей программе дисциплины. Для полноты учебной информации и ее сравнения лучше использовать не менее двух учебников, учебных пособий. Студент вправе сам придерживаться любой из представленных в учебниках точек зрения по спорной проблеме (в том числе отличной от преподавателя), но при условии достаточной аргументации.

Важным источником подготовки к зачету является конспект лекций, где учебный материал дается в систематизированном виде, основные положения его детализируются, подкрепляются современными фактами и информацией, которые в силу новизны не вошли в печатные источники. В ходе подготовки к зачету студентам необходимо обращать внимание не только на уровень запоминания, но и на степень понимания излагаемых проблем.

К зачету допускаются студенты, выполнившие все необходимые задания, предусмотренные рабочей программой дисциплины.

Зачет принимается лектором по вопросам, охватывающим весь пройденный материал дисциплины. На подготовку к зачету отводится время в период зачетно-экзаменационной сессии. На подготовку к ответу по вопросам к зачету студенту дается 1 академический час (45 минут) с момента получения билета. По окончании ответа экзаменатор может задать студенту дополнительные и уточняющие вопросы. Положительным также будет стремление студента изложить различные точки зрения на рассматриваемую проблему, выразить свое отношение к ней, применить теоретические знания на практике. Результаты зачета объявляются студенту после окончания ответа в день сдачи

#### **Методические рекомендации по подготовке к зачету (экзамену)**

Студенты сдают зачеты (экзамены) в конце теоретического обучения. К зачету (экзамену) допускается студент, выполнивший в полном объеме задания, предусмотренные в рабочей программе. В случае пропуска каких-либо видов учебных занятий по уважительным или неуважительным причинам студент самостоятельно выполняет и сдает на проверку в письменном виде общие или индивидуальные задания, определяемые преподавателем.

Зачет (экзамен) по теоретическому курсу проходит в устной или письменной форме (определяется преподавателем) на основе перечня вопросов, которые отражают содержание действующей рабочей программы учебной дисциплины.

Студентам рекомендуется:

- готовиться к зачету (экзамену) в группе (два-три человека);
- внимательно прочитать вопросы к зачету (экзамену);
- составить план ответа на каждый вопрос, выделив ключевые моменты материала;
- изучив несколько вопросов, обсудить их с однокурсниками.

Ответ должен быть аргументированным.

Результаты сдачи зачетов оцениваются отметкой «зачтено» или «незачтено». Результаты сдачи экзаменов оцениваются отметкой «отлично», «хорошо», «удовлетворительно» или «неудовлетворительно».

#### **По подготовке к практическим занятиям**

Цель практических занятий – углубление, расширение, детализация знаний, полученных на лекциях в обобщенной форме, содействие выработке умений использовать теоретический материал для решения практических задач в области изучаемой дисциплины и навыков, необходимых для формирования компетенций по дисциплине.

Студентам следует:

- проводить предварительную подготовку к практическому занятию, просматривая конспекты лекций, рекомендованную литературу, Интернет-ресурсы;
- приносить с собой рекомендованную преподавателем к конкретному занятию литературу;
- в начале занятий задать преподавателю вопросы по материалу, вызвавшему затруднения в ходе самостоятельной работы;
- соотносить теоретический материал с современным состоянием дел, так как в содержании предмета могут появиться изменения, дополнения, которые не всегда отражены в учебной литературе;
- доводить каждое задание до окончательного решения, демонстрировать понимание проведенных расчетов (анализов, ситуаций);
- в случае затруднений обращаться к преподавателю;
- в ходе устного опроса не отвлекаться, давать конкретные, четкие ответы по существу вопросов.

Студентам, пропустившим занятия (независимо от причин), или не выполнившим рассматриваемые на занятии задания, рекомендуется не позже чем в двухнедельный срок явиться на консультацию к преподавателю и отчитаться по теме занятия.

## **11.7. Методические рекомендации по обучению лиц с ограниченными возможностями здоровья и инвалидов**

Профессорско-преподавательский состав знакомится с психолого-физиологическими особенностями обучающихся инвалидов и лиц с ограниченными возможностями здоровья, индивидуальными программами реабилитации инвалидов (при наличии). При необходимости осуществляется дополнительная поддержка преподавания психологами, социальными работниками, прошедшими подготовку ассистентами.

Предполагается использовать социально-активные и рефлексивные методы обучения, технологии социокультурной реабилитации с целью оказания помощи в установлении полноценных межличностных отношений с другими студентами, создании комфортного психологического климата в студенческой группе. Подбор и разработка учебных материалов производится с учетом предоставления материала в различных формах: аудиальной, визуальной, с использованием специальных технических средств и информационных систем.

Освоение дисциплины лицами с ОВЗ осуществляется с использованием средств обучения общего и специального назначения (персонального и коллективного использования).

Для студентов с ОВЗ предусматривается доступная форма предоставления заданий оценочных средств, а именно:

- в печатной или электронной форме (для лиц с нарушениями опорно-двигательного аппарата);
- в печатной форме или электронной форме с увеличенным шрифтом и контрастностью (для лиц с нарушениями слуха, речи, зрения);
- методом чтения ассистентом задания вслух (для лиц с нарушениями зрения).

Индивидуальные задания выполняются методом вычислительного эксперимента.

Студентам с инвалидностью увеличивается время на подготовку ответов на контрольные вопросы. Для таких студентов предусматривается доступная форма предоставления ответов на задания, а именно:

- письменно на бумаге или набором ответов на компьютере (для лиц с нарушениями слуха, речи);
- выбором ответа из возможных вариантов при тестировании с использованием услуг ассистента (для лиц с нарушениями опорно-двигательного аппарата);
- устно (для лиц с нарушениями зрения, опорно-двигательного аппарата).

При необходимости для обучающихся с инвалидностью процедура оценивания результатов обучения может проводиться в несколько этапов.

## **12. УЧЕБНО-МЕТОДИЧЕСКОЕ И ИНФОРМАЦИОННОЕ ОБЕСПЕЧЕНИЕ ДИСЦИПЛИНЫ**

Информационную поддержку освоения дисциплины осуществляет библиотека Института, которая обеспечивает обучающихся основной учебной, учебно-методической и научной литературой, необходимой для организации образовательного процесса по дисциплине. Общий объем многоотраслевого фонда на 01.03.2023 г составляет более 405 000 экз.

Библиотека располагает учебной, учебно-методической и научно-технической литературой в форме печатных и электронных изданий, а также включает официальные, справочно-библиографические, специализированные отечественные и зарубежные периодические и информационные издания. Библиотека обеспечивает доступ к профессиональным базам данных, информационным, справочным и поисковым системам.

Каждый обучающийся обеспечен свободным доступом из любой точки, в которой имеется доступ к сети Интернет и к электронно-библиотечной системе (ЭБС) Института и Университета, которая содержит различные издания по основным изучаемым дисциплинам и сформирована по согласованию с правообладателями учебной и учебно-методической литературы.

Полный перечень электронных информационных ресурсов, используемых в процессе обучения, представлен в основной образовательной программе.

### **12.1. Перечень основной и дополнительной литературы, необходимой для освоения дисциплины**

#### **а) основная литература**

1. Аузан А.А., Никишина Е.Н. Социокультурная экономика: как культура влияет на экономику, а экономика - на культуру. М.: Экономический факультет МГУ имени М. В. Ломоносова, 2021. – 200 с. - Режим доступа: <https://www.econ.msu.ru/sys/raw.php?o=77671&p=attachment>
2. Голосов Г.В. Сравнительная политология. СПб.: Изд-во Европ. ун-та в Санкт-Петербурге, 2022. – 368 с. - Режим доступа: [https://royallib.com/read/golosov\\_grigoriy/sravnitelnaya\\_politologiya\\_uchebnik.html#0](https://royallib.com/read/golosov_grigoriy/sravnitelnaya_politologiya_uchebnik.html#0)
3. Основы российской государственности: учебно-методическое пособие / составитель О.Б. Истомина. – Иркутск: ИГУ, 2023. – 154 с. – Режим доступа: <https://e.lanbook.com/book/343148>
4. Марасанова В.М., Багдасарян В.Э., Иерусалимский Ю.Ю., Дмитриев М.В., Дементьева В.В., Любичанковский С.В., Урядова А.В., Федюк В.П. Изучение истории российской государственности: учебные материалы образовательного модуля. Учебно-методическое пособие и

УМК для вузов. Ярославль: «Индиго», 2023. – 272 с. – Режим доступа: [https://delo.ranepa.ru/wp-content/uploads/2023/08/osnrosgos\\_posobie2\\_press.pdf](https://delo.ranepa.ru/wp-content/uploads/2023/08/osnrosgos_posobie2_press.pdf)

#### б) дополнительная литература

1. Сергеев А.Л. Конституционные основы российской государственности: учебное пособие/ А.Л. Сергеев. – М.: Проспект, 2017. – 80 с. – Режим доступа: <https://e.lanbook.com/book/150703>
2. Основы государственной культурной политики Российской Федерации: учебное пособие/ В.С. Толстиков, Е.В. Тищенко, Н.С. Королев, А.Н. Терехов; под редакцией В.С. Толстикова. – Челябинск: ЧГИК, 2020. – 223 с. – Режим доступа: <https://e.lanbook.com/book/262103>  
Левашов В.К. Российское государство и общество в период либеральных реформ: монография/ В. К. Левашов. – 2-е изд., перераб. и доп. – М.: Издательство Юрайт, 2023. – 356 с. – Режим доступа: <https://urait.ru/bcode/515741>.

### 12.2. Информационные и информационно-образовательные ресурсы

При освоении дисциплины студенты должны использовать информационные и информационно-образовательные ресурсы следующих порталов и сайтов:

1. [Электронно-библиотечная система «ЛАНЬ»](#). Договор № 33.02-Р-3.1-6964/2023 от 25.09.2023г. Лицензионный договор № 33.02-Р-3.1-6972/2023 от 25.09.2023г. Срок действия с 26.09.2023г. по 25.09.2024г.
2. ЭБС «Электронное издательство ЮРАЙТ» (договор № 33.02-Л-3.1-7818/2024 от 27.04.2024 г. Срок действия с 27.04.2024 г. по 31.05.2025 г.) - <https://urait.ru/>
3. Базы данных ИНИОН РАН (<http://inion.ru/resources/bazy-dannykh-inion-ran/>)
4. Всероссийский институт изучения общественного мнения <http://www.wciom.ru>
5. Система поддержки учебных курсов НИ РХТУ. Кафедра Русский язык и гуманитарные дисциплины / URL: <http://moodle.nirhtu.ru>
6. Библиотека Новомосковского института (филиала) Российского химико-технологического университета им. Д.И. Менделеева. URL: [http://irbis.nirhtu.ru/ISAPI/irbis64r\\_opak72/cgiirbis\\_64.dll?C21COM=F&I21DBN=IBIS&P21DBN=IBIS](http://irbis.nirhtu.ru/ISAPI/irbis64r_opak72/cgiirbis_64.dll?C21COM=F&I21DBN=IBIS&P21DBN=IBIS)
7. КиберЛенинка <https://cyberleninka.ru/>
8. Научная электронная библиотека eLIBRARY. Режим доступа: <https://elibrary.ru/copyright.asp>
10. Информационно-правовой сервер «КонсультантПлюс» – URL:<http://www.consultant.ru/>

### 13. МАТЕРИАЛЬНО-ТЕХНИЧЕСКОЕ ОБЕСПЕЧЕНИЕ ДИСЦИПЛИНЫ

Учебные аудитории для проведения занятий лекционного типа, занятий семинарского типа, групповых и индивидуальных консультаций, текущего контроля и промежуточной аттестации, а также помещения для самостоятельной работы обучающихся, оснащенные компьютерной техникой с возможностью подключения к сети «Интернет» и обеспеченные доступом в электронную информационно-образовательную среду Института, помещения для хранения и профилактического обслуживания учебного оборудования

Наименование специальных помещений и помещений для самостоятельной работы	Оснащенность специальных помещений и помещений для самостоятельной работы	Приспособленность помещений для использования инвалидами и лицами с ограниченными возможностями здоровья
<i>Лекционная аудитория</i>	Учебная мебель, переносная презентационная техника (ноутбук, проектор, экран; постоянное хранение в ауд. 427).	приспособлено*
<i>Аудитория для проведения занятий семинарского типа</i>	Учебная мебель, переносная презентационная техника (ноутбук, проектор, экран; постоянное хранение в ауд. 428).	приспособлено*
<i>Аудитория для групповых и индивидуальных консультаций обучающихся</i>	Учебная мебель, переносная презентационная техника (ноутбук, проектор, экран; постоянное хранение в ауд. 425).	приспособлено*
<i>Аудитория для текущего контроля и промежуточной аттестации</i>	Учебная мебель, переносная презентационная техника (ноутбук, проектор, экран; постоянное хранение в ауд. 428).	приспособлено*
<i>Аудитория для самостоятельной работы студентов (ауд. 350-а)</i>	Учебная мебель. Компьютеры в сборке (2 шт.) с возможностью просмотра видеоматериалов и презентаций, доступом к сети «Интернет», электронным образовательным и информационным ресурсам, базе данных электронного каталога НИ РХТУ, системе	приспособлено*



	управления учебными курсами Moodle. Принтер	
--	--	--

\* Для инвалидов и лиц с ограниченными возможностями здоровья есть возможность проводить лекционные занятия и занятия семинарского типа на 1-ых этажах учебных корпусов. Возле входных дверей в учебные корпуса установлен звонок в дежурную сотруднику. Предусмотрены широкие дверные проемы. Имеются специализированные кабинеты для самостоятельной и индивидуальной работы, оснащенные ПК.

### Программное обеспечение

1. Операционная система - MS Windows 7, бессрочная лицензия в рамках подписки Azure Dev Tools for Teaching (бывший Microsoft Imagine Premium (бывший DreamSpark - [The Novomoskovsk university \(the branch\) - EMDEPT - DreamSpark Premium](http://e5.onthehub.com/WebStore/Welcome.aspx?vsro=8&ws=9f5a10ad-c98b-e011-969d-0030487d8897) <http://e5.onthehub.com/WebStore/Welcome.aspx?vsro=8&ws=9f5a10ad-c98b-e011-969d-0030487d8897>. Номер учетной записи e5: 100039214))
2. MS Word, MS Excel, MS PowerPoint из пакета MS Office 365A1 распространяется под лицензией в рамках подписки Azure Dev Tools for Teaching (бывший Microsoft Imagine Premium (бывший DreamSpark - [The Novomoskovsk university \(the branch\) - EMDEPT - DreamSpark Premium](http://e5.onthehub.com/WebStore/Welcome.aspx?vsro=8&ws=9f5a10ad-c98b-e011-969d-0030487d8897) <http://e5.onthehub.com/WebStore/Welcome.aspx?vsro=8&ws=9f5a10ad-c98b-e011-969d-0030487d8897>. Номер учетной записи e5: 100039214))
3. Архиватор 7zip (распространяется под лицензией GNU LGPL license)
4. Adobe Acrobat Reader - ПО [Acrobat Reader DC](https://acrobat.adobe.com/ru/ru/acrobat/pdf-reader/volume-distribution.html) и мобильное приложение Acrobat Reader являются бесплатными и доступны для корпоративного распространения (<https://acrobat.adobe.com/ru/ru/acrobat/pdf-reader/volume-distribution.html>).
5. Браузер Mozilla FireFox (распространяется под лицензией Mozilla Public License 2.0 (MPL))

### Печатные и электронные образовательные и информационные ресурсы:

Информационно-методические материалы: учебные пособия по дисциплине; раздаточный материал к разделам лекционного курса;

Электронные образовательные ресурсы: учебно-методические разработки в электронном виде; справочные материалы в печатном и электронном виде; кафедральная библиотека электронных изданий

### 14. ТРЕБОВАНИЯ К ОЦЕНКЕ КАЧЕСТВА ОСВОЕНИЯ ДИСЦИПЛИНЫ

Раздел дисциплины	Основные показатели оценки	Формы и методы контроля и оценки*
Раздел 1. Что такое Россия	<b>знать:</b> - фундаментальные достижения, изобретения, открытия и свершения, связанные с развитием русской земли и российской цивилизации, представлять их в актуальной и значимой перспективе; - особенности современной политической организации российского общества, каузальную природу и специфику его актуальной трансформации, ценностное обеспечение традиционных институциональных решений и особую поливариантность взаимоотношений российского государства и общества в федеративном измерении;	yo
		yo
Раздел 2. Российское государство-цивилизация	- фундаментальные ценностные принципы российской цивилизации (такие как единство многообразия, сила и ответственность, согласие и сотрудничество, любовь и доверие, созидание и развитие), а также перспективные ценностные ориентиры российского цивилизационного развития; <b>уметь:</b>	yo
		yo
Раздел 3. Российское мировоззрение и ценности российской цивилизации	- адекватно воспринимать актуальные социальные и культурные различия, уважительно и бережно относиться к историческому наследию и культурным традициям;	yo

	<ul style="list-style-type: none"> <li>- находить и использовать необходимую для саморазвития и взаимодействия с другими людьми информацию о культурных особенностях и традициях различных социальных групп;</li> <li>- проявлять в своём поведении уважительное отношение к историческому наследию и социокультурным традициям различных социальных групп, опирающееся на знание этапов исторического развития России в контексте мировой истории и культурных традиций мира;</li> </ul>	уо
Раздел 4. Политическое устройство России	<p><b>владеть:</b></p> <ul style="list-style-type: none"> <li>- навыками осознанного выбора ценностных ориентиров и гражданской позиции;</li> <li>- навыками аргументированного обсуждения и решения проблем мировоззренческого, общественного и</li> </ul>	уо
Раздел 5. Вызовы будущего и развитие страны	<ul style="list-style-type: none"> <li>личностного характера;</li> <li>- развитым чувством гражданственности и патриотизма, навыками самостоятельного критического мышления.</li> </ul>	уо, КР Т

\*уо – оценка при устном опросе

Т – выполнение теста

КР – оценка за контрольную работу

**АННОТАЦИЯ**  
**рабочей программы дисциплины**  
**Б1.О.06 «Основы российской государственности»**

**1 Общая трудоемкость** (з.е./ час): 2/72. Форма промежуточного контроля: зачет. Дисциплина изучается на 2 курсе в 3 семестре.

**2 Место дисциплины в структуре образовательной программы**

Дисциплина «Основы российской государственности» относится к части, формируемой участниками образовательных отношений блока 1 Дисциплины (модули). Является обязательной для освоения в 3 семестре на 2 курсе.

Концептуальное внедрение дисциплины в учебный план продиктовано необходимостью продолжения фундаментальной социально-гуманитарной подготовки, инициированной программами среднего образования в части курсов истории и обществознания, а успешное освоение курса в рамках направления подготовки (бакалавриат, специалитет) базируется, в первую очередь, на параллельной работе обучающихся в рамках содержательно смежных «История России», «Философия».

**3 Цель и задачи освоения учебной дисциплины**

Целью освоения дисциплины «Основы российской государственности» является формирование у обучающихся системы знаний, навыков и компетенций, а также ценностей, правил и норм поведения, связанных с осознанием принадлежности к российскому обществу, развитием чувства патриотизма и гражданственности, формированием духовно-нравственного и культурного фундамента развитой и цельной личности, осознанием особенностей исторического пути российского государства, самобытность его политической организации и сопряжение индивидуального достоинства и успеха с общественным прогрессом и политической стабильностью своей Родины.

Задачами преподавания дисциплины являются:

- представить историю России в её непрерывном цивилизационном измерении, отразить её наиболее значимые особенности, принципы и актуальные ориентиры;
- раскрыть ценностно-поведенческое содержание чувства гражданственности и патриотизма, неотделимого от развитого критического мышления, свободного развития личности и способности независимого суждения об актуальном политико-культурном контексте;
- рассмотреть фундаментальные достижения, изобретения, открытия и свершения, связанные с развитием русской земли и российской цивилизации, представить их в актуальной и значимой перспективе, воспитывающей в гражданине гордость и сопричастность своей культуре и своему народу;
- представить ключевые смыслы, этические и мировоззренческие доктрины, сложившиеся внутри российской цивилизации и отражающие её многонациональный, многоконфессиональный и солидарный (общинный) характер;
- рассмотреть особенности современной политической организации российского общества, каузальную природу и специфику его актуальной трансформации, ценностное обеспечение традиционных институциональных решений и особую поливариантность взаимоотношений российского государства и общества в федеративном измерении;
- исследовать наиболее вероятные внешние и внутренние вызовы, стоящие перед лицом российской цивилизации и её государственностью в настоящий момент, обозначить ключевые сценарии её перспективного развития;
- обозначить фундаментальные ценностные принципы (константы) российской цивилизации (единство многообразия, сила и ответственность, согласие и сотрудничество, любовь и доверие, созидание и развитие), а также связанные между собой ценностные ориентиры российского цивилизационного развития.

**4 Содержание дисциплины**

Что такое Россия. Российское государство-цивилизация. Российское мировоззрение и ценности российской цивилизации. Политическое устройство России. Вызовы будущего и развитие страны

**5 Планируемые результаты обучения по дисциплине, обеспечивающие достижение планируемых результатов освоения образовательной программы**

В результате освоения ОПОП бакалавриата обучающийся должен овладеть следующими компетенциями и индикаторами достижения компетенций:

Способен воспринимать межкультурное разнообразие общества в социально-историческом, этическом и философском контекстах (УК-5):

- демонстрирует толерантное восприятие социальных и культурных различий, уважительное и бережное отношение к историческому наследию и культурным традициям (УК-5.1);

- находит и использует необходимую для саморазвития и взаимодействия с другими людьми информацию о культурных особенностях и традициях различных социальных групп. (УК-5.2);
- проявляет в своём поведении уважительное отношение к историческому наследию и социокультурным традициям различных социальных групп, опирающееся на знание этапов исторического развития России в контексте мировой истории и культурных традиций мира (УК-5.3);
- сознательно выбирает ценностные ориентиры и гражданскую позицию; аргументировано обсуждает и решает проблемы мировоззренческого, общественного и личностного характера (УК-5.4).

В результате сформированности компетенции студент должен:

**знать:**

- фундаментальные достижения, изобретения, открытия и свершения, связанные с развитием русской земли и российской цивилизации, представлять их в актуальной и значимой перспективе;
- особенности современной политической организации российского общества, каузальную природу и специфику его актуальной трансформации, ценностное обеспечение традиционных институциональных решений и особую поливариантность взаимоотношений российского государства и общества в федеративном измерении;
- фундаментальные ценностные принципы российской цивилизации (такие как единство многообразия, сила и ответственность, согласие и сотрудничество, любовь и доверие, созидание и развитие), а также перспективные ценностные ориентиры российского цивилизационного развития;

**уметь:**

- адекватно воспринимать актуальные социальные и культурные различия, уважительно и бережно относиться к историческому наследию и культурным традициям;
- находить и использовать необходимую для саморазвития и взаимодействия с другими людьми информацию о культурных особенностях и традициях различных социальных групп;
- проявлять в своём поведении уважительное отношение к историческому наследию и социокультурным традициям различных социальных групп, опирающееся на знание этапов исторического развития России в контексте мировой истории и культурных традиций мира;

**владеть:**

- навыками осознанного выбора ценностных ориентиров и гражданской позиции;
- навыками аргументированного обсуждения и решения проблем мировоззренческого, общественного и личностного характера;
- развитым чувством гражданственности и патриотизма, навыками самостоятельного критического мышления..

## 6. Виды учебной работы и их объем

*Семестр 3*

Вид учебной работы	Объем, акад. ч.			в том числе в форме практической подготовки, акад. ч.
	з.е.	акад. ч	астр. ч.	
<b>Общая трудоемкость дисциплины</b>	<b>2</b>	<b>72</b>	<b>54</b>	-
<b>Контактная работа обучающегося с педагогическими работниками (всего)</b>	<b>0,23</b>	<b>8,2</b>	<b>6,15</b>	-
<b>Контактная работа - аудиторные занятия:</b>	0,22	8	6	-
<b>В том числе:</b>				-
Лекции	0,11	4	3	-
Практические занятия	0,11	4	3	-
Контактная самостоятельная работа	-	-	-	-
Контактная работа - промежуточная аттестация	0,01	0,2	0,15	-
<b>Самостоятельная работа (всего):</b>	<b>1,67</b>	<b>60</b>	<b>45</b>	-
<b>в том числе:</b>				
Самостоятельное изучение разделов дисциплины	<b>1,11</b>	<b>40</b>	<b>30</b>	-
Контрольная работа	<b>0,56</b>	<b>20</b>	<b>15</b>	
<b>Форма(ы) контроля:</b>	<b>зачет</b>			
<b>Подготовка к зачету</b>	<b>0,1</b>	<b>3,8</b>	<b>2,85</b>	-

**Дополнения и изменения к рабочей программе дисциплины**

**«Б1.О.06 «Основы российской государственности»**

основной образовательной программы

Направление подготовки *13.03.01 «Теплоэнергетика и теплотехника»*

Направленность (профиль) подготовки *«Промышленная теплоэнергетика»*

Номер изменения/ дополнения	Содержание дополнения / изменения	Основание внесения изменения/дополнения
1.		протокол заседания Ученого совета № от ___ ___ 202__ г.
2		протокол заседания Ученого совета № от ___ ___ 202__ г.
		протокол заседания Ученого совета № от 202 г.
		протокол заседания Ученого совета № от 202 г.
		протокол заседания Ученого совета № от 202 г.

МИНИСТЕРСТВО НАУКИ И ВЫСШЕГО ОБРАЗОВАНИЯ  
РОССИЙСКОЙ ФЕДЕРАЦИИ

Новомосковский институт (филиал)  
федерального государственного бюджетного образовательного учреждения высшего  
образования «Российский химико-технологический университет имени Д.И. Менделеева»

УТВЕРЖДАЮ

Зам. директора по УиНР Новомосковского института  
РХТУ им. Д.И. Менделеева

\_\_\_\_\_ Овчаров А.В.  
« \_\_\_\_\_ » \_\_\_\_\_ 2024 г.

**Рабочая программа дисциплины**

Математика

Направление подготовки 13.03.01 «Теплоэнергетика и теплотехника»

Направленность (профиль) подготовки «Промышленная теплоэнергетика»

Квалификация выпускника Бакалавр

(бакалавр, магистр, дипломированный специалист)

Форма обучения заочная

(очная, очно-заочная и др.)

г. Новомосковск  
2024 г.

**Разработчик (ки):**

К.ф.-м.н., доцент кафедры «Естественнонаучные и математические дисциплины»  
Новомосковского института РХТУ им. Д.И. Менделеева

\_\_\_\_\_ Платонова О.Ю.  
подпись

## **1. ОБЩИЕ ПОЛОЖЕНИЯ**

### **Нормативные документы, используемые при разработке основной образовательной программы**

Нормативную правовую базу разработки рабочей программы дисциплины составляют:

Федеральный закон от 29 декабря 2012 года № 273-ФЗ «Об образовании в Российской Федерации» (с учетом дополнений и изменений);

Федеральный закон от 31.07.2020 г №304-ФЗ «О внесении изменений в Федеральный закон «Об образовании в Российской Федерации» по вопросам воспитания обучающихся»;

«Порядок организации и осуществления образовательной деятельности по образовательным программам высшего образования — программам бакалавриата, программам специалитета, программам магистратуры», утвержденный приказом Министерства образования и науки РФ от 05.04.2017 N 301;

Федеральный государственный образовательный стандарт высшего образования — бакалавриат по специальности 13.03.01 Теплоэнергетика и теплотехника, утвержденный приказом Министерства образования и науки Российской Федерации от 28.02.2018 г. N 143 (Зарегистрировано в Минюсте России 28.02.2018 г. N 50480) (далее – стандарт);

Положение о практической подготовке обучающихся, утвержденное приказом Министерства науки и высшего образования Российской Федерации и Министерства просвещения Российской Федерации от 5 августа 2020 г. N 885/390 (зарегистрирован Министерством юстиции Российской Федерации 11 сентября 2020 г., регистрационный N 59778);

Приказ Министерства образования и науки Российской Федерации от 27 ноября 2015 N 1383 "Об утверждении Положения о практике обучающихся, осваивающих основные профессиональные образовательные программы высшего образования" зарегистрирован Министерством юстиции Российской Федерации 18 декабря 2015 г., регистрационный N 40168);

Методические рекомендации по организации образовательного процесса для обучения инвалидов и лиц с ограниченными возможностями здоровья в образовательных организациях высшего образования, в том числе оснащенности образовательного процесса (утверждены заместителем Министра образования и науки РФ А.А. Климовым от 08.04.2014 № АК-44/05вн)

Устав ФГБОУ ВО РХТУ им. Д.И. Менделеева;

Положение о Новомосковском институте (филиале) РХТУ им. Д.И. Менделеева.

Локальные нормативные акты Новомосковского института (филиала) РХТУ им. Д.И. Менделеева.

Положение о порядке организации и осуществления образовательной деятельности по образовательным программам высшего образования - программам бакалавриата, программам специалитета, программам магистратуры в НИ РХТУ им. Д.И. Менделеева, принятым решением Ученого совета НИ РХТУ им. Д.И. Менделеева от 30.10.2019;

Положение об электронной информационно-образовательной среде Новомосковского института (филиала) федерального государственного бюджетного образовательного учреждения высшего образования «Российский химико-технологический университет имени Д.И. Менделеева»

Программа дисциплины является частью основной профессиональной образовательной программы по направлению подготовки 13.03.01 Теплоэнергетика и теплотехника, направленность (профиль) Промышленная теплоэнергетика (уровень бакалавриата), соответствующей требованиям ФГОС ВО 13.03.01 Теплоэнергетика и теплотехника, утвержденный приказом Министерства образования и науки Российской Федерации от 28.02.2018 г. N 143 (Зарегистрировано в Минюсте России 28.02.2018 г. N 50480), рекомендациями Учебно-методической комиссии НИ РХТУ им. Д.И. Менделеева и накопленным опытом преподавания дисциплины кафедрой «Естественнонаучные и математические дисциплины» НИ РХТУ им. Д.И. Менделеева (далее – Институт). Программа рассчитана на изучение дисциплины в течение 3 семестров.

Контроль успеваемости студентов ведется по принятой в Институте системе.

Рабочая программа дисциплины может быть реализована с применением электронного обучения и дистанционных образовательных технологий полностью или частично.

## **2. ЦЕЛЬ ОСВОЕНИЯ УЧЕБНОЙ ДИСЦИПЛИНЫ**

Целью освоения дисциплины является способность применять соответствующий физико-математический аппарат, методы анализа и моделирования, теоретического и экспериментального исследования при решении профессиональных задач.

Основными задачами изучения дисциплины являются:



- формирование элементов профессиональной компетентности студента путем привития навыков современных видов математического мышления, использования математических методов и основ математического моделирования в практической деятельности.

### 3. МЕСТО ДИСЦИПЛИНЫ В СТРУКТУРЕ ООП

Дисциплина реализуется в рамках *базовой* части Б1.О.07. Дисциплина изучается на 1-2 курсах, в 1-3 семестрах.

Для изучения данной дисциплины необходимы базовые знания школьного курса математики (алгебры, математического анализа, геометрии). Данная дисциплина является основной для изучения курсов физики, химии, а также дисциплин общетехнического направления: техническая термодинамика, тепломассообмен и т. п.

### 4. ТРЕБОВАНИЯ К РЕЗУЛЬТАТАМ ОСВОЕНИЯ ДИСЦИПЛИНЫ

Изучение дисциплины направлено на приобретение следующих **компетенций**:

- **Общепрофессиональная компетенция ОПК-2**

Наименование категории (группы) ОПК	Код и наименование УК выпускника	Код и наименование индикатора достижения ОПК
Системное и критическое мышление	<b>ОПК-2.</b> Способен применять соответствующий физико-математический аппарат, методы анализа и моделирования, теоретического и экспериментального исследования при решении профессиональных задач	ОПК 2.1. - применяет математический аппарат исследования функций, линейной алгебры, дифференциального и интегрального исчисления, рядов, дифференциальных уравнений, теории функций комплексного переменного, численных методов; ОПК 2.2. - использует основные понятия математики в решении научных и инженерно-практических задач, осуществляет выбор и применяет математические методы при решении профессиональных задач

#### **Знать:**

- основные законы, теоремы, правила и т.п. математики, необходимые для выполнения работ и проведения исследований в области промышленной теплоэнергетики (ОПК - 2.1.);
- математические методы решения профессиональных задач(ОПК -2.2).

#### **Уметь:**

- использовать основные понятия математики в решении научных и инженерно-практических задач, осуществлять выбор и применять математические методы при решении профессиональных задач (ОПК - 2.1.);
- корректно употреблять математические понятия и символы для выражения количественных и качественных отношений между объектами (ОПК -2.2);
- проводить математический анализ прикладных инженерных задач, давать оценку полученному результату (ОПК - 2.1.);
- разрабатывать модели простейших систем и процессов в естественнонаучных и технических областях(ОПК -2.2);
- строить вероятностные модели конкретных процессов и применять необходимые методы анализа этих процессов (ОПК -2.2);
- ставить и решать прикладные задачи( ОПК -2.2);

#### **Владеть:**

- математическим аппаратом, необходимым для профессиональной деятельности (ОПК - 2.1.);
- элементами IT-технологий в решении математических задач (ОПК -2.2).

## 5. СТРУКТУРА И СОДЕРЖАНИЕ ДИСЦИПЛИНЫ

### 5.1. Объем дисциплины и виды учебной работы

Общая трудоемкость дисциплины составляет 12 зачетных единиц 432 часов. 1 з.е. равна 27 астрономическим часам или 36 академическим часам (п.16 Положения «Порядок организации и осуществления образовательной деятельности по образовательным программам высшего образования - программам бакалавриата, программам специалитета в Новомосковском институте (филиале) ФГБОУ ВО «Российский химико-технологический университет имени Д.И. Менделеева» от 29.09.2017 г.)

Вид учебной работы	Всего		Семестр №					
			1		2		3	
	з.е.	акад. ч.	з.е.	акад. ч.	з.е.	акад. ч.	з.е.	акад. ч.
Общая трудоемкость дисциплины	12	432	5	180	5	180	2	72
<b>Контактная работа - аудиторные занятия:</b>	<b>1,85</b>	<b>66,95</b>	<b>0,62</b>	<b>22,3</b>	<b>0,62</b>	<b>22,3</b>	<b>0,61</b>	<b>22,35</b>
Лекции	0,5	18	0,17	6	0,17	6	0,16	6
Практические занятия (ПЗ)	1,33	48	0,44	16	0,44	16	0,45	16
<b>Самостоятельная работа</b>	<b>9,56</b>	<b>344</b>	<b>4,14</b>	<b>149</b>	<b>4,14</b>	<b>149</b>	<b>1,28</b>	<b>46</b>
Контактная самостоятельная работа								
<b>Формы контроля:</b>								
<i>Вид контроля (зач /зач с оценкой)</i>							<i>Зачет с оценкой</i>	
<b>Экзамен</b>								
Контактная работа – промежуточная аттестация	0,61	0,6	0,25	0,3	0,25	0,3	0,11	0,35
Подготовка к экзамену/зач		21,5		8,7		8,7		4,1

## 6. СОДЕРЖАНИЕ ДИСЦИПЛИНЫ

### 6.1. Разделы дисциплины и виды занятий

№ п/п	Наименование раздела дисциплины	Лекц.	Практ. зан.	СРС	Всего час.
1.	Линейная алгебра	2	4	30	36
2.	Элементы векторной алгебры	2	4	30	36
3.	Аналитическая геометрия	1	2	30	33
4.	Комплексные числа	1	2	25	28
5.	Введение в математический анализ	1	6	40	47
6.	Интегральное исчисление	2	6	50	58
7.	Функции нескольких переменных.	1	4	20	25
8.	Дифференциальные уравнения.	2	4	45	51
9.	Элементы комбинаторики	2	2	22	26
10.	Теория вероятностей	5	7	21	33
11.	Математическая статистика	3	7	31	41
	<i>ВСЕГО</i>	22	48	344	432

\* СРС – самостоятельная работа студента

\*\* устный опрос (уо), тестирование (т), контрольная работа (кр) (могут быть и другие формы)

## 6.2. Содержание разделов дисциплины

№	Название раздела	Содержимое разделов и тем лекционного курса
1	Линейная алгебра	Определители и их свойства. Миноры и алгебраические дополнения. Теорема разложения. Решение систем линейных алгебраических уравнений по методу Крамера. Матрицы, действия с ними. Понятие обратной матрицы. Решение матричных уравнений с помощью обратной матрицы. Ранг матрицы. Теорема о ранге. Вычисление ранга матрицы. Решение систем линейных уравнений методом Гаусса. Совместность систем линейных уравнений. Теорема Кронекера-Капелли.
2	Элементы векторной алгебры	Метод координат. Координаты вектора. Линейные пространства. Линейная зависимость и независимость системы векторов. Размерность и базис линейного пространства. Преобразование координат при переходе к новому базису. Евклидовы пространства. Ортогональный и ортонормированный базис. Векторы. Линейные операции над векторами. Направляющие косинусы и длина вектора. Скалярное произведение векторов и его свойства. Длина вектора и угол между двумя векторами в координатной форме. Условие ортогональности двух векторов. Механический смысл скалярного произведения. Векторное произведение двух векторов, его свойства. Условие коллинеарности двух векторов. Геометрический смысл определителя второго порядка. Простейшие приложения векторного произведения в науке и технике. Смешанное произведение трех векторов. Геометрический смысл определителя третьего порядка.
3	Аналитическая геометрия.	Уравнения линий на плоскости. Различные формы уравнения прямой на плоскости. Угол между прямыми. Расстояние от точки до

		прямой. Уравнения плоскости и прямой в пространстве. Угол между плоскостями. Угол между прямыми. Угол между прямой и плоскостью. Расстояние от точки до плоскости.
4	Комплексные числа	Комплексные числа, действия над ними. Модуль и аргумент комплексного числа. Тригонометрическая и показательная форма записи комплексных чисел. Формула Эйлера. Изображение чисел на комплексной плоскости.
5	Введение в математический анализ	Функция. Область ее определения. Способы задания. Основные элементарные функции, их свойства и графики. Сложные и обратные функции, их графики. Класс элементарных функций. Предел функции в точке. Предел функции в бесконечности. Пределы монотонных функций. Свойства пределов. Бесконечно малые и бесконечно большие в точке функции, их свойства. Сравнение бесконечно малых. Эквивалентные бесконечно малые. Применение эквивалентных бесконечно малых к раскрытию неопределенностей. Непрерывность функций в точке. Непрерывность основных элементарных функций. Свойства непрерывных функций. Классификация точек разрыва. Понятие функции, дифференцируемой в точке, дифференциал функции и его геометрический смысл. Производная функции, ее смысл в различных задачах. Правила нахождения производной и дифференциала. Производная сложной и обратной функции. Инвариантность формы дифференциала. Дифференцирование функций, заданных параметрически. Производные и дифференциалы высших порядков. Точки экстремума функции. Теорема Ферма. Теоремы Ролля, Лагранжа, Коши, их применение. Правило Лопиталя. Формула Тейлора. Ряд Маклорена. Применение формулы Тейлора в вычислительной математике. Условия монотонности функции. Экстремумы функции, необходимое условие. Достаточные условия. Отыскание наибольшего и наименьшего значений функции, дифференцируемой на отрезке. Исследование выпуклости функции. Точки перегиба. Асимптоты функций. Понятие об асимптотическом разложении. Общая схема исследования функции и построения ее графика.
6	Интегральное исчисление	Задачи, приводящие к понятию интеграла. Теорема существования определенного интеграла. Свойства определенного интеграла. Теорема о среднем значении интеграла. Формула Ньютона-Лейбница. Неопределенный интеграл, его свойства. Таблица определенных интегралов. Основные методы интегрирования (замена переменной, интегрирование по частям, рекуррентные формулы). Интегрирование рациональных дробей. Интегрирование некоторых иррациональных и трансцендентных функций. Замена переменных и интегрирование по частям в определенном интеграле. Приложения определенного интеграла (вычисление площадей, объемов, дуг). Определенный интеграл в полярной системе координат. Несобственные интегралы I и II рода. Признаки сходимости.
7	Функции нескольких переменных	Функции нескольких переменных. Область определения. Предел функции. Непрерывность. Некоторые понятия топологии. Частные производные. Полный дифференциал, его связь с частными производными. Инвариантность формы полного дифференциала. Касательная плоскость и нормаль к поверхности. Геометрический смысл полного дифференциала. Частные производные и полные дифференциалы высших порядков. Формула Тейлора. Экстремумы функции нескольких переменных. Необходимое условие экстремума. Достаточные условия экстремума.
8	Дифференциальные уравнения	Основные определения. Задачи, приводящие к дифференциальным уравнениям. Начальные и краевые условия. Задача Коши. Теорема Пикара. Однородные линейные дифференциальные уравнения. Критерий линейной независимости системы функций. Фундаментальная система, ее существование. Построение общего решения линейного дифференциального уравнения. Неоднородные линейные дифференциальные уравнения. Структура общего решения. Функция Коши, ее свойства. Однородные линейные

		дифференциальные уравнения с постоянными коэффициентами. Характеристическое уравнение. Неоднородные линейные дифференциальные уравнения с постоянными коэффициентами. Подбор частных решений в случае правой части специального вида. Общие определения.
9.	Элементы комбинаторики	Основная задача комбинаторики. Комбинаторные правила сложения и умножения. Размещения и перестановки. Число размещений и перестановок. Сочетания. Число сочетаний. Свойства чисел $C_n^m$ . Перестановки и сочетания с повторениями.
10.	Теория вероятностей	Предмет теории вероятностей. Классификация событий. Пространство элементарных событий. Алгебра событий. Понятие случайного события. Относительные частоты. Закон устойчивости относительных частот. Классическое и геометрическое определение вероятности. Понятие об аксиоматическом построении теории вероятностей. Схема Бернулли. Формула Пуассона. Локальная и интегральная теоремы Лапласа. Дискретные случайные величины. Ряд распределения. Функция распределения, ее свойства. Математическое ожидание и дисперсия дискретной случайной величины. Непрерывные случайные величины. Функция распределения, плотность распределения, их взаимосвязь и свойства. Математическое ожидание и дисперсия непрерывной случайной величины.
11.	Математическая статистика	Цели и задачи математической статистики. Генеральная совокупность и выборка. Вариационный ряд. Гистограмма, полигон. Эмпирическая функция распределения, выборочное среднее и дисперсия. Точечные оценки и их характеристики: несмещенность, эффективность, состоятельность. Методы получения точечных оценок: метод максимального правдоподобия, метод наименьших квадратов, метод моментов. Интервальные оценки. Интервальное оценивание параметров нормального распределения. Понятие о статистической проверке гипотез. Доверительные области. Линейный регрессионный анализ. Оценки параметров регрессионной модели по методу наименьших квадратов и свойства этих оценок. Определение параметров нелинейных уравнений регрессии методом наименьших квадратов.

## 7. СООТВЕТСТВИЕ СОДЕРЖАНИЯ ТРЕБОВАНИЯМ К РЕЗУЛЬТАТАМ ОСВОЕНИЯ ДИСЦИПЛИНЫ

№	В результате освоения дисциплины студент должен:	Раздел 1	Раздел 2	Раздел 3	Раздел 4	Раздел 5	Раздел 6	Раздел 7	Раздел 8	Раздел 9	Раздел 10	Раздел 11
		<b>Знать:</b>										
1	основные законы, теоремы, правила и т.п. математики, необходимые для выполнения работ и проведения исследований в области промышленной теплоэнергетики	+	+	+	+	+	+	+	+	+	+	+
2	математические методы решения профессиональных задач	+	+	+	+	+	+	+	+	+	+	+
<b>Уметь:</b>												

1	использовать основные понятия математики в решении научных и инженерно-практических задач, осуществлять выбор и применять математические методы при решении профессиональных задач	+	+	+	+	+	+	+	+	+	+	+	+
2	корректно употреблять математические понятия и символы для выражения количественных и качественных отношений между объектами	+	+	+	+	+	+	+	+	+	+	+	+
3	проводить математический анализ прикладных инженерных задач, давать оценку полученному результату	+	+	+	+	+	+	+	+	+	+	+	+
4	разрабатывать модели простейших систем и процессов в естественнонаучных и технических областях	+	+	+	+	+	+	+	+	+	+	+	+
5	строить вероятностные модели конкретных процессов и применять необходимые методы анализа этих процессов	+	+	+	+	+	+	+	+	+	+	+	+
6	ставить и решать прикладные задачи	+	+	+	+	+	+	+	+	+	+	+	+
<b>Владеть:</b>													
1	математическим аппаратом, необходимым для профессиональной деятельности	+	+	+	+	+	+	+	+	+	+	+	+
2	элементами IT-технологий в решении математических задач	+	+	+	+	+	+	+	+	+	+	+	+

В результате освоения дисциплины студент должен овладеть следующими компетенциями:

	Код и наименование компетенции	Код и наименование индикатора достижения компетенции	Раздел 1	Раздел 2	Раздел 3	Раздел 4	Раздел 5	Раздел 6	Раздел 7	Раздел 8	Раздел 9	Раздел 10	Раздел 11
1	ОПК-2. Способен применять соответствующий физико-математический аппарат, методы анализа и моделирования, теоретического и экспериментального исследования при решении профессиональных задач	ОПК 2.1. - применяет математический аппарат исследования функций, линейной алгебры, дифференциального и интегрального исчисления, рядов, дифференциальных уравнений, теории функций комплексного переменного, численных методов; поставленной задачи	+	+	+	+	+	+	+	+	+	+	+
		ОПК 2.2. - использует основные понятия математики в решении научных и инженерно-практических задач, осуществляет выбор и применяет математические методы при решении профессиональных задач	+	+	+	+	+	+	+	+	+	+	+

## 8. ПРАКТИЧЕСКИЕ И ЛАБОРАТОРНЫЕ ЗАНЯТИЯ

### 8.1. Практические занятия

Темы практических занятий по дисциплине

№	№ раздела	Наименование лабораторных работ	Трудоемкость
---	-----------	---------------------------------	--------------

п/п	дисциплины		час.
1.	1	Матрицы, действия с ними. Определители и их свойства. Миноры и алгебраические дополнения. Решение систем линейных алгебраических уравнений по методу Крамера.	2
2.		Понятие обратной матрицы. Решение матричных уравнений с помощью обратной матрицы. Решение систем линейных уравнений методом Гаусса. Совместность систем линейных уравнений. Однородная и неоднородная системы. Теорема Кронекера-Капелли. Фундаментальная система решений.	2
3.	2	Метод координат. Координаты вектора. Линейные пространства. Линейная зависимость и независимость системы векторов. Размерность и базис линейного пространства. Векторы. Линейные операции над векторами. Направляющие косинусы и длина вектора. Скалярное произведение векторов и его свойства. Длина вектора и угол между двумя векторами в координатной форме. Условие ортогональности двух векторов. Механический смысл скалярного произведения.	2
4.		Векторное произведение двух векторов, его свойства. Условие коллинеарности двух векторов. Геометрический смысл определителя второго порядка. Простейшие приложения векторного произведения в науке и технике. Смешанное произведение трех векторов. Геометрический смысл определителя третьего порядка.	2
5.	3	Различные формы уравнения прямой на плоскости. Угол между прямыми. Расстояние от точки до прямой. Уравнения плоскости. Уравнения прямой в пространстве. Угол между плоскостями. Угол между прямыми. Угол между прямой и плоскостью. Расстояние от точки до плоскости.	2
6.	4	Комплексные числа, действия над ними. Модуль и аргумент комплексного числа. Тригонометрическая и показательная форма записи комплексных чисел. Формула Эйлера. Изображение чисел на комплексной плоскости.	1
7.	5	Функция. Область ее определения. Способы задания. Основные элементарные функции, их свойства и графики. Сложные и обратные функции, их графики. Класс элементарных функций. Предел функции в точке. Сравнение бесконечно малых. Эквивалентные бесконечно малые. Применение эквивалентных бесконечно малых к раскрытию неопределенностей. Непрерывность функций в точке. Непрерывность основных элементарных функций. Свойства непрерывных функций. Классификация точек разрыва.	1

8.		Производная функции, ее смысл в различных задачах. Производная сложной и обратной функции. Правила нахождения производной и дифференциала. Дифференцирование функций, заданных параметрически. Производные и дифференциалы высших порядков. Правило Лопиталя.	2
9.		Условия монотонности функции. Экстремумы функции, необходимое условие. Достаточные условия. Отыскание наибольшего и наименьшего значений функции, дифференцируемой на отрезке. Исследование выпуклости функции. Точки перегиба. Асимптоты функций. Понятие об асимптотическом разложении. Исследование функции и построения ее графика	2
10.		Задачи, приводящие к понятию интеграла. Теорема существования определенного интеграла. Свойства определенного интеграла. Теорема о среднем значении интеграла. Формула Ньютона-Лейбница. Неопределенный интеграл, его свойства. Таблица неопределенных интегралов. Замена переменной. Интегрирование по частям, рекуррентные формулы.	2
11.	6	Интегрирование рациональных дробей. Интегрирование некоторых иррациональных и трансцендентных функций.	2
12.		Замена переменных и интегрирование по частям в определенном интеграле. Приложения определенного интеграла (вычисление площадей, объемов, дли дуг). Определенный интеграл в полярной системе координат. Несобственные интегралы I и II рода. Признаки сходимости.	2
13.		Функции нескольких переменных. Область определения. Предел функции. Непрерывность. Частные производные. Полный дифференциал, его связь с частными производными. Касательная плоскость и нормаль к поверхности. Геометрический смысл полного дифференциала.	2
14.	7	Частные производные и полные дифференциалы высших порядков. Экстремумы функции нескольких переменных. Необходимое условие экстремума. Достаточные условия экстремума.	2
15.	8	Основные определения. Задачи, приводящие к дифференциальным уравнениям. Начальные и краевые условия. Задача Коши. Однородные линейные дифференциальные уравнения. Понятие о линейном дифференциальном операторе. Фундаментальная система, ее существование. Построение общего решения линейного дифференциального уравнения.	2



16.		<p>Неоднородные линейные дифференциальные уравнения. Структура общего решения. Функция Коши, ее свойства. Интегральный оператор на основе функции Коши.</p> <p>Однородные линейные дифференциальные уравнения с постоянными коэффициентами. Характеристическое уравнение.</p> <p>Неоднородные линейные дифференциальные уравнения с постоянными коэффициентами. Подбор частных решений в случае правой части специального вида. Общие определения.</p>	2
17	9	<p>Основная задача комбинаторики. Комбинаторные правила сложения и умножения. Размещения и перестановки. Число размещений и перестановок.</p> <p>Сочетания. Число сочетаний. Свойства чисел <math>C_n^m</math>.</p> <p>Перестановки и сочетания с повторениями.</p>	1
18		<p>Предмет теории вероятностей. Классификация событий. Пространство элементарных событий. Алгебра событий. Понятие случайного события. Относительные частоты. Закон устойчивости относительных частот. Классическое и геометрическое определение вероятности.</p> <p>Понятие об аксиоматическом построении теории вероятностей.</p> <p>Схема Бернулли.</p> <p>Формула Пуассона. Локальная и интегральная теоремы Лапласа.</p>	4
19	10	<p>Дискретные случайные величины. Ряд распределения. Функция распределения, ее свойства.</p> <p>Математическое ожидание и дисперсия дискретной случайной величины. Производящая функция и ее свойства. Применение аппарата производящей функции к определению параметров некоторых распределений случайных величин (биномиальных, показательных, геометрических).</p> <p>Непрерывные случайные величины. Функция распределения, плотность распределения, их взаимосвязь и свойства.</p> <p>Математическое ожидание и дисперсия непрерывной случайной величины.</p>	4
20	11	<p>Цели и задачи математической статистики. Генеральная совокупность и выборка. Вариационный ряд. Гистограмма, полигон. Эмпирическая функция распределения, выборочное среднее и дисперсия. Точечные оценки и их характеристики: несмещенность, эффективность, состоятельность.</p> <p>Методы получения точечных оценок: метод максимального правдоподобия, метод наименьших квадратов, метод моментов.</p> <p>Интервальные оценки. Интервальное оценивание параметров нормального распределения.</p>	4
21		<p>Понятие о статистической проверке гипотез. Доверительные области.</p> <p>Линейный регрессионный анализ. Оценки параметров регрессионной модели по методу наименьших квадратов и свойства этих оценок. Определение параметров нелинейных уравнений регрессии методом наименьших квадратов.</p>	4

## 8.2. Лабораторные занятия

Лабораторные работы по дисциплине "Математика" не предусмотрены.

### Примерная тематика рефератов

1. Определение элементарных функций
2. История появления комплексных чисел
3. Сущность линейной зависимости векторов
4. Основы математического анализа.
5. Методы решения линейных уравнений.
6. Методы решения нелинейных уравнений.
7. Основные тригонометрические формулы.
8. Математик Эйлер и его научные труды.
9. Декарт и его математические труды.
10. Основные концепции математики.
11. Современные открытия в области математики.
12. Пределы и производные: сущность, значение, вычисление.
13. Замечательные кривые в математике
14. Математика бесконечности
15. Алгебра матриц
16. Задачи линейной алгебры
17. Об основаниях теории множеств
18. Применение теоремы Эйлера к некоторым задачам
19. Числа, которые преобразили мир
20. Поверхности второго порядка.
21. Кривые второго порядка.
22. Кривые в полярной системе координат.
23. Биография Р. Крамера и И. Гаусса. Их вклад в математику.
24. Биография П. Лапласа и его достижения в области математики.
25. Комплексные числа и действия над ними
26. Применение матриц в науке и технике.
27. Применения систем линейных уравнений.
28. Применения аналитической геометрии.
29. Применения векторной алгебры.
30. Применения производных.
31. Биография К.Т.В. Вейерштрасс.
32. Биография О.Л. Коши.
33. Биография К. Маклорен.
34. Биография П. Ферма.
35. Биография Ж.Л. Лагранж.

## 9. САМОСТОЯТЕЛЬНАЯ РАБОТА

Самостоятельная работа проводится с целью освоения знаний и умений по дисциплине и предусматривает:

- ознакомление и проработку рекомендованной литературы, работу с электронно-библиотечными системами, включая переводы публикаций из научных журналов, цитируемых в базах Web of Science, Scopus, РИНЦ;
- посещение отраслевых выставок и семинаров;

- участие в семинарах, конференциях, проводимых в Институте по тематике дисциплины;
- подготовку к выполнению контрольных работ по материалу лекционного курса;
- подготовку к сдаче экзамена (1 и 2 семестр) и зачета с оценкой (3 семестр) по дисциплине.

Планирование времени на самостоятельную работу, необходимого на изучение дисциплины, студентам надо осуществлять на весь период изучения, предусматривая при этом регулярное повторение пройденного материала. Материал, законспектированный на лекциях, необходимо регулярно дополнять сведениями из литературных источников, представленных в рабочей программе. При работе с указанными источниками рекомендуется составлять краткий конспект материала, с обязательным фиксированием библиографических данных источника.

## **10. ОЦЕНОЧНЫЕ МАТЕРИАЛЫ**

Оценочные материалы представлены в виде отдельного документа – Фонда оценочных средств, являющегося неотъемлемой частью рабочей программы дисциплины.

## **11. МЕТОДИЧЕСКИЕ УКАЗАНИЯ ПО ОСВОЕНИЮ ДИСЦИПЛИНЫ**

Организация образовательного процесса регламентируется учебным планом и расписанием учебных занятий. Язык обучения (преподавания) — русский. Для всех видов аудиторных занятий «час» устанавливается продолжительностью 45 минут. Зачетная единица составляет 27 астрономических часов или 36 академических час. Через каждые 45 мин контактной работы делается перерыв продолжительностью 5 мин, а после двух час контактной работы делается перерыв продолжительностью 10 мин.

Сетевая форма реализации программы дисциплины не используется.

Обучающийся имеет право на зачет результатов обучения по дисциплине, если она освоена им при получении среднего профессионального образования и (или) высшего образования, а также дополнительного образования (при наличии) (далее - зачет результатов обучения). Зачтенные результаты обучения учитываются в качестве результатов промежуточной аттестации в установленном в Институте порядке.

### **11.1. Образовательные технологии**

Образовательный процесс при освоении дисциплины основывается на использовании традиционных, инновационных и информационных образовательных технологий. Возможна реализация ОПОП с применением электронного обучения и дистанционных образовательных технологий. Традиционные образовательные технологии представлены лекциями и семинарскими (практическими) занятиями. Инновационные образовательные технологии используются в виде применения активных и интерактивных форм проведения занятий. Информационные образовательные технологии реализуются путем активизации самостоятельной работы студентов в информационной образовательной среде. При проведении учебных занятий обеспечивается развитие у обучающихся навыков командной работы, межличностной коммуникации, принятия решений, лидерских качеств (включая проведение интерактивных лекций, групповых дискуссий).

### **11.2. Лекции**

Лекционный курс предполагает систематизированное изложение основных вопросов содержания дисциплины.

На первой лекции лектор обязан предупредить студентов, применительно к какому базовому учебнику (учебникам, учебным пособиям) будет прочитан курс.

Лекционный курс обеспечивает более глубокое понимание учебных вопросов при значительно меньшей затрате времени, чем это требуется среднестатистическому студенту на самостоятельное изучение материала.

### **11.3. Занятия семинарского типа**

Семинарские (практические) занятия представляют собой детализацию лекционного

теоретического материала, направлены на отработку навыков, проводятся в целях закрепления курса и охватывают все основные разделы дисциплины.

Основной формой проведения семинаров и практических занятий является обсуждение наиболее проблемных и сложных вопросов по отдельным темам, а также решение задач и разбор примеров и ситуаций при контактной работе. В обязанности преподавателя входят: оказание методической помощи и консультирование студентов по соответствующим темам курса, ответы на вопросы, управление процессом решения задач.

Активность на практических занятиях оценивается по следующим критериям:

ответы на вопросы, предлагаемые преподавателем;

выполнение заданий (решение задач);

Доклады и оппонирование докладов проверяют степень владения теоретическим материалом, а также корректность и строгость рассуждений.

Оценивание практических заданий входит в оценку.

#### **11.4. Лабораторные работы**

Лабораторные работы не предусмотрены.

#### **11.5. Самостоятельная работа студента**

Для успешного усвоения дисциплины необходимо не только посещать аудиторные занятия, но и вести активную самостоятельную работу. При самостоятельной проработке курса обучающиеся должны:

- повторить законспектированный на лекционном занятии материал и дополнить его с учетом рекомендованной по данной теме литературы;
- изучить рекомендованную основную и дополнительную литературу, составлять тезисы, аннотации и конспекты наиболее важных моментов;
- самостоятельно выполнить индивидуальные задания (раздел 5.8);
- использовать для самопроверки материала оценочные средства.

Индивидуальное задание оценивается по следующим критериям:

- правильность выполнения задания;
- аккуратность оформления работы;
- своевременная сдача выполненного задания (указывается преподавателем).

#### **11.6. Реферат**

Реферат – индивидуальная письменная, самостоятельно выполненная, работа обучающегося, предполагающая анализ изложения в научных и других источниках определенной научной проблемы или вопроса.

Обычно реферат имеет стандартную структуру: титульный лист, содержание, введение, основное содержание темы, заключение, список использованных источников, приложения.

Оценивается оригинальность реферата, системность излагаемого материала, логика изложения и убедительность аргументации, полнота использованных источников, оформление, своевременность срока сдачи, публичная защита реферата.

Оценивание реферата осуществляет преподаватель. Реферат, сданные студентом после окончания зачетной недели текущего семестра, в котором он должен быть выполнен, не оценивается.

По данной дисциплине студентом может быть подготовлен реферат. Тема реферата определяется преподавателем с учетом пожеланий студента.

#### **11.7. Методические рекомендации для преподавателей**

##### **Основные принципы обучения**

1. Цель обучения – развить мышление, выработать мировоззрение; познакомить с идеями и методами науки; научить применять принципы и законы для решения простых и нестандартных математических задач.

2. Обучение должно органически сочетаться с воспитанием. Нужно развивать в студентах волевые качества и трудолюбие. Ненавязчиво, к месту прививать элементы культуры поведения. В частности, преподаватель должен личным примером воспитывать в студентах пунктуальность и уважение к чужому времени. Недопустимо преподавание односеместровой учебной дисциплины превращать в многосеместровое. Возникшая академическая задолженность должна быть ликвидирована в период следующего семестра до начала зачетной недели.

3. Обучение должно быть не пассивным (сообщим студентам некоторый объем информации, расскажем, как решаются те или иные задачи), а активным. Нужно строить обучение так, чтобы в овладении

материалом основную роль играла память логическая, а не формальная. Запоминание должно достигаться через глубокое понимание.

4. Одно из важнейших условий успешного обучения – умение организовать работу студентов.

5. Отношение преподавателя к студентам должно носить характер доброжелательной требовательности. Для стимулирования работы студентов нужно использовать поощрение, одобрение, похвалу, но не порицание (порицание может применяться лишь как исключение). Преподаватель должен быть для студентов доступным.

6. Необходим регулярный контроль работы студентов. Правильно поставленный, он помогает им организовать систематические занятия, а преподавателю достичь высоких результатов в обучении.

7. Важнейшей задачей преподавателей, ведущих занятия по дисциплине, является выработка у студентов осознания необходимости и полезности знания дисциплины как теоретической и практической основы для изучения профильных дисциплин.

8. С целью более эффективного усвоения студентами материала данной дисциплины рекомендуется при проведении лекционных, практических и лабораторных занятий использовать современные технические средства обучения, а именно презентации лекций, наглядные пособия в виде схем приборов, деталей и конструкций приборов, компьютерное тестирование.

9. Для более глубокого изучения предмета и подготовки ряда вопросов (тем) для самостоятельного изучения по разделам дисциплины преподаватель предоставляет студентам необходимую информацию о использовании учебно-методического обеспечения: учебниках, учебных пособиях, сборниках примеров и задач и описание лабораторных работ, наличии Интернет-ресурсов.

При текущем контроле рекомендуется использовать компьютерное или бланковое тестирование, контрольные коллоквиумы или контрольные работы.

Контрольное (итоговое) тестирование включает в себя задания по всем темам раздела рабочей программы дисциплины.

10. Цель лекции – формирование у студентов ориентировочной основы для последующего усвоения материала методом самостоятельной работы. Содержание лекции должно отвечать следующим дидактическим требованиям:

- изложение материала от простого к сложному, от известного к неизвестному;
- логичность, четкость и ясность в изложении материала;
- возможность проблемного изложения, дискуссии, диалога с целью активизации деятельности студентов;
- опора смысловой части лекции на подлинные факты, события, явления, статистические данные;
- тесная связь теоретических положений и выводов с практикой и будущей профессиональной деятельностью студентов.

Преподаватель, читающий лекционные курсы, должен знать существующие в педагогической практике варианты лекций, их дидактические и воспитывающие возможности, а также их место в структуре процесса обучения.

11. При проведении аттестации студентов важно всегда помнить, что систематичность, объективность, аргументированность – главные принципы, на которых основаны контроль и оценка знаний студентов. Знание критериев оценки знаний обязательно для преподавателя и студента.

## **11.8. Методические указания для студентов**

### **По подготовке к лекционным занятиям**

Изучение дисциплины требует систематического и последовательного накопления теоретических знаний, следовательно, пропуски отдельных тем не позволяют глубоко освоить предмет. Студентам необходимо:

1. перед каждой лекцией просматривать рабочую программу дисциплины;
2. перед следующей лекцией необходимо просмотреть по конспекту материал предыдущей.

При затруднениях в восприятии материала следует обратиться к основным литературным источникам. Если разобраться в материале не удалось, необходимо обратиться к лектору или к преподавателю на практических занятиях. Не оставляйте «белых пятен» в освоении материала!

### **По самостоятельному выполнению индивидуальных заданий**

Усвоение материала дисциплины во многом зависит от осмысленного выполнения домашнего задания.

При решении задач целесообразно руководствоваться следующими правилами.

1. Прежде всего, нужно хорошо вникнуть в условие задачи, записать кратко ее условие.
2. Если позволяет характер задачи, обязательно сделайте рисунок, поясняющий ее сущность.

3. За редкими исключениями, каждая задача должна быть сначала решена в общем виде (т.е. в буквенных обозначениях, а не в числах), причем искомая величина должна быть выражена через заданные величины.

4. Получив решение в общем виде, нужно проверить, правильную ли оно имеет размерность.

5. Если это возможно, исследовать поведение решения в предельных случаях.

6. В тех случаях, когда в процессе нахождения искомых величин приходится решать систему нескольких громоздких уравнений, целесообразно сначала подставить в эти уравнения числовые значения коэффициентов и лишь затем определять значения искомых величин.

7. При подстановке в уравнение числовых значений обозначенных величин, обратите внимание на то, чтобы все эти значения были в одной и той же системе единиц. Чтобы облегчить определение порядка вычисляемой величины, полезно представить исходные величины в виде чисел, близких к единице, умноженных на 10 в соответствующей степени (например, вместо 24 700 подставить  $2,47 \cdot 10^4$ , вместо 0,00086 – число  $0,86 \cdot 10^{-3}$  и т. д.).

8. Получив числовой ответ, нужно оценить его правдоподобность. Такая оценка может в ряде случаев обнаружить ошибочность полученного результата.

Решение задач принесет наибольшую пользу только в том случае, если обучающийся решает задачи самостоятельно. Решить задачу без помощи, без подсказки часто бывает нелегко и не всегда удается. Но даже не увенчавшиеся успехом попытки найти решение, если они предпринимались достаточно настойчиво, приносят ощутимую пользу, так как развивают мышление и укрепляют волю. Решение задач ни в коем случае не следует откладывать на последний вечер перед занятиями, как, к сожалению, нередко поступают студенты. В этом случае более сложные и притом наиболее содержательные и полезные задачи заведомо не могут быть решены. В рекомендуемых учебниках и сборниках задач, в разделе, в котором помещены задачи для решения, имеются примеры (рассмотренные задачи). Поэтому толчком к решению данной задачи может послужить ознакомление с несколькими решенными задачами.

### **По работе с литературой**

В рабочей программе дисциплины представлен список основной и дополнительной литературы – это учебники, учебно-методические пособия или указания. Дополнительная литература – учебники, монографии, сборники научных трудов, журнальные и газетные статьи, различные справочники, энциклопедии, Интернет-ресурсы.

Любая форма самостоятельной работы студента (подготовка к семинарскому занятию, докладу и т.п.) начинается с изучения соответствующей литературы как в библиотеке / электронно-библиотечной системе, так и дома. Изучение указанных источников расширяет границы понимания предмета дисциплины.

При работе с литературой выделяются следующие виды записей. Конспект – краткая схематическая запись основного содержания научной работы. Целью является не переписывание произведения, а выявление его логики, системы доказательств, основных выводов. Хороший конспект должен сочетать полноту изложения с краткостью. Цитата – точное воспроизведение текста. Заключается в кавычки. Точно указывается страница источника. Тезисы – концентрированное изложение основных положений прочитанного материала. Аннотация – очень краткое изложение содержания прочитанной работы. Резюме – наиболее общие выводы и положения работы, ее концептуальные итоги.

### **11.9. Особенности организации образовательного процесса для инвалидов и лиц с ограниченными возможностями здоровья**

Профессорско-преподавательский состав знакомится с психолого-физиологическими особенностями обучающихся инвалидов и лиц с ограниченными возможностями здоровья, индивидуальными программами реабилитации инвалидов (при наличии). При необходимости осуществляется дополнительная поддержка преподавания психологами, социальными работниками, прошедшими подготовку ассистентами.

Предполагается использовать социально-активные и рефлексивные методы обучения, технологии социокультурной реабилитации с целью оказания помощи в установлении полноценных межличностных отношений с другими студентами, создании комфортного психологического климата в студенческой группе. Подбор и разработка учебных материалов производится с учетом предоставления материала в различных формах: аудиальной, визуальной, с использованием специальных технических средств и информационных систем.

Освоение дисциплины лицами с ОВЗ осуществляется с использованием средств обучения общего и специального назначения (персонального и коллективного использования).

Для студентов с ОВЗ предусматривается доступная форма предоставления заданий оценочных средств, а именно:

- в печатной или электронной форме (для лиц с нарушениями опорно-двигательного аппарата);
- в печатной форме или электронной форме с увеличенным шрифтом и контрастностью (для лиц с нарушениями слуха, речи, зрения).

Студентам с инвалидностью увеличивается время на подготовку ответов на контрольные вопросы.

Для таких студентов предусматривается доступная форма предоставления ответов на задания, а именно:

- письменно на бумаге или набором ответов на компьютере (для лиц с нарушениями слуха, речи);
- выбором ответа из возможных вариантов при тестировании с использованием услуг ассистента (для лиц с нарушениями опорно-двигательного аппарата);
- устно (для лиц с нарушениями зрения, опорно-двигательного аппарата).

При необходимости для обучающихся с инвалидностью процедура оценивания результатов обучения может проводиться в несколько этапов.

## 12. УЧЕБНО-МЕТОДИЧЕСКОЕ И ИНФОРМАЦИОННОЕ ОБЕСПЕЧЕНИЕ ДИСЦИПЛИНЫ

Информационную поддержку освоения дисциплины осуществляет библиотека Института, которая обеспечивает обучающихся основной учебной, учебно-методической и научной литературой, необходимой для организации образовательного процесса по дисциплине. Общий объем многоотраслевого фонда на 01.03.2021 г составляет более 405 000 экз.

Библиотека располагает учебной, учебно-методической и научно-технической литературой в форме печатных и электронных изданий, а также включает официальные, справочно-библиографические, специализированные отечественные и зарубежные периодические и информационные издания. Библиотека обеспечивает доступ к профессиональным базам данных, информационным, справочным и поисковым системам.

Каждый обучающийся обеспечен свободным доступом из любой точки, в которой имеется доступ к сети Интернет и к электронно-библиотечной системе (ЭБС) Института и Университета, которая содержит различные издания по основным изучаемым дисциплинам и сформирована по согласованию с правообладателями учебной и учебно-методической литературы.

Полный перечень электронных информационных ресурсов, используемых в процессе обучения, представлен в основной образовательной программе.

### 12.1. Перечень основной и дополнительной литературы, необходимой для освоения дисциплины

#### а) основная литература

Основная литература	Режим доступа	Обеспеченность
Дифференциальное и интегральное исчисления: в 2-х т.: учеб. пособ. для вузов. Т.2 / Н. С. Пискунов. - изд. стереотип. - М. : Интеграл-Пресс, 2009. - 544 с.	Библиотека НИ РХТУ	Да
Минорский В.П. Сборник задач по высшей математике. - М.: ФИЗМАТЛИТ, 2008. - 336 с.	Библиотека НИ РХТУ	Да
Берман Г.Н. Сборник задач по курсу математического анализа. - СПб. : [б. и.], 2006. - 432 с.	Библиотека НИ РХТУ	Да
Гмурман В.Е. Теория вероятностей и математическая статистика: учеб. пособ. - М.: Юрайт; М.: Высш. образ., 2009. - 479с.	Библиотека НИ РХТУ	Да
Гмурман В.Е. Руководство к решению задач по теории вероятностей и математической статистике: учеб. пособ. - М.: Высш. образ., 2009. - 404с.	Библиотека НИ РХТУ	Да

#### б) дополнительная литература

Основная литература	Режим доступа	Обеспеченность
---------------------	---------------	----------------

1. Бугров Я.С., Никольский С.М. Дифференциальное и интегральное исчисление.- М., Наука, 1988. - 432с.	Библиотека НИ РХТУ	Да
2. Бугров Я.С., Никольский С.М. Элементы линейной алгебры и аналитической геометрии. - М., Наука, 1984. - 224с.	Библиотека НИ РХТУ	Да
3. Бугров Я.С., Никольский С.М. Элементы линейной алгебры и аналитической геометрии. - М., Наука, 1980. - 176с.	Библиотека НИ РХТУ	Да
4. Бугров Я.С., Никольский С.М. Высшая математика: Задачник., - М., Наука, 1982. - 192с.	Библиотека НИ РХТУ	Да
5. Клетеник Д.В. Сборник задач по аналитической геометрии. - М., Наука, 1986. - 224с.	Библиотека НИ РХТУ	Да
6. Контрольная работа №1 по математике. Методические указания для студентов-заочников / ФГБОУ РХТУ им. Д.И. Менделеева, Новомосковский ин-т; Сост. А.В. Соболев, В.А. Матвеев, Л.Д. Воробьева. Новомосковск, 2012. - 44с.	<a href="http://moodle.nirhtu.ru/pluginfile.php/12706/mod_resource/content/1/%D0%9A%D0%BE%D0%BD%D1%82%D1%80%D0%BE%D0%BB%D1%8C%D0%BD%D0%B0%D1%8F%20%D1%80%D0%B0%D0%B1%D0%BE%D1%82%D0%B0%201.pdf">http://moodle.nirhtu.ru/pluginfile.php/12706/mod_resource/content/1/%D0%9A%D0%BE%D0%BD%D1%82%D1%80%D0%BE%D0%BB%D1%8C%D0%BD%D0%B0%D1%8F%20%D1%80%D0%B0%D0%B1%D0%BE%D1%82%D0%B0%201.pdf</a> Система поддержки учебных курсов «Moodle»	Да
7. Исаков В.Ф., Лупу В.Н., Ребенков А.С. Дифференциальное исчисление. Методические указания / ФГБОУ РХТУ им. Д.И. Менделеева, Новомосковский ин-т. Новомосковск, 2012. - 40с.	<a href="http://moodle.nirhtu.ru/pluginfile.php/12707/mod_resource/content/2/%D0%9A%D0%BE%D0%BD%D1%82%D1%80%D0%BE%D0%BB%D1%8C%D0%BD%D0%B0%D1%8F%20%D1%80%D0%B0%D0%B1%D0%BE%D1%82%D0%B0%202.pdf">http://moodle.nirhtu.ru/pluginfile.php/12707/mod_resource/content/2/%D0%9A%D0%BE%D0%BD%D1%82%D1%80%D0%BE%D0%BB%D1%8C%D0%BD%D0%B0%D1%8F%20%D1%80%D0%B0%D0%B1%D0%BE%D1%82%D0%B0%202.pdf</a> , Система поддержки учебных курсов «Moodle»	Да
8. Интегральное исчисление функции одной переменной. Методические указания к выполнению контрольных работ для студентов заочной формы обучения / ФГБОУ РХТУ им. Д.И. Менделеева, Новомосковский ин-т; Сост. А.В. Бездомников, Р.П. Дмитриева, О.М. Семенкова. Новомосковск, 2013. - 36с.	<a href="http://moodle.nirhtu.ru/pluginfile.php/20510/mod_resource/content/1/%D0%9A%D0%BE%D0%BD%D1%82%D1%80%D0%BE%D0%BB%D1%8C%D0%BD%D0%B0%D1%8F%20%D1%80%D0%B0%D0%B1%D0%BE%D1%82%D0%B0%20E2%84%963%20%28%D0%B7%D0%B0%D0%BE%D1%87%D0%BD%D0%BE%D0%B5%20%D0%BE%D1%82%D0%B4%D0%B5%D0%BB%D0%B5%D0%BD%D0%B8%D0%B5%29.pdf">http://moodle.nirhtu.ru/pluginfile.php/20510/mod_resource/content/1/%D0%9A%D0%BE%D0%BD%D1%82%D1%80%D0%BE%D0%BB%D1%8C%D0%BD%D0%B0%D1%8F%20%D1%80%D0%B0%D0%B1%D0%BE%D1%82%D0%B0%20E2%84%963%20%28%D0%B7%D0%B0%D0%BE%D1%87%D0%BD%D0%BE%D0%B5%20%D0%BE%D1%82%D0%B4%D0%B5%D0%BB%D0%B5%D0%BD%D0%B8%D0%B5%29.pdf</a> , Система поддержки учебных курсов «Moodle»	Да
9. Контрольная работа №4 по математике. Методические указания для студентов - заочников / ФГБОУ РХТУ им. Д.И. Менделеева,	<a href="http://moodle.nirhtu.ru/pluginfile.php/11868/mod_resource/content/3/%D0%BA%D1%80%D0%B7%D0%B0%D0%BE%D1%87%D0%BD.pdf">http://moodle.nirhtu.ru/pluginfile.php/11868/mod_resource/content/3/%D0%BA%D1%80%D0%B7%D0%B0%D0%BE%D1%87%D0%BD.pdf</a> ,	Да



Новомосковский ин-т; Сост. В.А. Матвеев, В.М. Ульянов. Новомосковск, 2013. - 24с.	Система поддержки учебных курсов «Moodle»	
10. Теория вероятностей. Методические указания / ФГБОУ РХТУ им. Д.И. Менделеева, Новомосковский ин-т; Сост. Исаков В.Ф, Соболев А.В., Воробьева Л.Д. Новомосковск, 2013. - 28с.	<a href="http://moodle.nirhtu.ru/pluginfile.php/21273/mod_resource/content/2/%D0%9A%D0%BE%D0%BD%D1%82%D1%80%D0%BE%D0%BB%D1%8C%D0%BD%D0%B0%D1%8F%20%D1%80%D0%B0%D0%B1%D0%BE%D1%82%D0%B0%20%E2%84%965%20%28%D1%82%D0%B5%D0%BE%D1%80%D0%B8%D1%8F%20%D0%B2%D0%B5%D0%BE%D1%8F%D1%82%D0%BD%D0%BE%D1%81%D1%82%D0%B8%29.pdf">http://moodle.nirhtu.ru/pluginfile.php/21273/mod_resource/content/2/%D0%9A%D0%BE%D0%BD%D1%82%D1%80%D0%BE%D0%BB%D1%8C%D0%BD%D0%B0%D1%8F%20%D1%80%D0%B0%D0%B1%D0%BE%D1%82%D0%B0%20%E2%84%965%20%28%D1%82%D0%B5%D0%BE%D1%80%D0%B8%D1%8F%20%D0%B2%D0%B5%D0%BE%D1%8F%D1%82%D0%BD%D0%BE%D1%81%D1%82%D0%B8%29.pdf</a> , Система поддержки учебных курсов «Moodle»	Да
11. Обработка эксперимента. Методические указания к выполнению расчетного задания / ГОУ ВПО РХТУ им. Д.И. Менделеева, Новомосковский ин-т; Сост. Исаков В.Ф. Новомосковск, 2008. - 32с.	<a href="http://moodle.nirhtu.ru/pluginfile.php/21274/mod_resource/content/1/%D0%9C%D0%B5%D1%82_%D0%BE%D0%B1%D1%80_%D1%8D%D0%BA%D1%81%D0%BF_%D0%B8.pdf">http://moodle.nirhtu.ru/pluginfile.php/21274/mod_resource/content/1/%D0%9C%D0%B5%D1%82_%D0%BE%D0%B1%D1%80_%D1%8D%D0%BA%D1%81%D0%BF_%D0%B8.pdf</a> , Система поддержки учебных курсов «Moodle»	Да

## 12.2. Рекомендуемые источники научно-технической информации

Раздаточный иллюстративный материал к лекциям  
Презентации к лекциям

## 12.3. Информационные и информационно-образовательные ресурсы

При освоении дисциплины студенты должны использовать информационные и информационно-образовательные ресурсы следующих порталов и сайтов:

1. Международный научно-образовательный сайт "Мир математических уравнений" [Электронный ресурс]. URL.: <http://eqworld.ipmnet.ru/indexr.htm> (дата обращения 11.11.2022).
2. Математический калькулятор онлайн [Электронный ресурс]. URL: <http://hotuser.ru/forstudents/2168-2010-06-04-04-44-30> (дата обращения 11.11.2022).
3. Информационная система «Единое окно доступа к образовательным ресурсам». URL: <http://window.edu.ru/> (дата обращения: 11.11.2022).
4. Сайт кафедры "Естественнонаучные и математические дисциплины" URL: <http://moodle.nirhtu.ru/course/index.php?categoryid=12> (дата обращения 11.11.2022).

## 13. МАТЕРИАЛЬНО-ТЕХНИЧЕСКОЕ ОБЕСПЕЧЕНИЕ ДИСЦИПЛИНЫ

В соответствии с учебным планом занятия по дисциплине «*Математика*» проводятся в форме аудиторных, лабораторных занятий и самостоятельной работы обучающегося.

Учебные аудитории для проведения занятий лекционного типа, занятий семинарского типа, групповых и индивидуальных консультаций, текущего контроля и промежуточной аттестации, а также помещения для самостоятельной работы обучающихся, оснащенные компьютерной техникой с возможностью подключения к сети «Интернет» и обеспеченные доступом в электронную информационно-образовательную среду Института, помещения для хранения и профилактического обслуживания учебного оборудования

Наименование специальных помещений и помещений для самостоятельной работы	Оснащенность специальных помещений и помещений для самостоятельной работы	Приспособленность помещений для использования инвалидами и лицами с ограниченными возможностями здоровья
Аудитория для проведения занятий семинарского типа 315	Учебные столы, стулья, доска, мел Переносная презентационная техника (постоянное хранение в ауд. 308)	приспособлено (мультимедийные средства, облегчающие восприятие зрительной, слуховой информации)
Аудитория для проведения занятий семинарского типа 316	Учебные столы, стулья, доска, мел Переносная презентационная техника (постоянное хранение в ауд. 308)	приспособлено (мультимедийные средства, облегчающие восприятие зрительной, слуховой информации)
Лекционный зал 320	Учебные столы, стулья, доска, мел Переносная презентационная техника (постоянное хранение в ауд. 308)	приспособлено (мультимедийные средства, облегчающие восприятие зрительной, слуховой информации)
Аудитория для проведения лекций и занятий семинарского типа 326	Учебные столы, стулья, доска Переносная презентационная техника (постоянное хранение в ауд. 308)	приспособлено (мультимедийные средства, облегчающие восприятие зрительной, слуховой информации)
Аудитория для проведения лекций и занятий семинарского типа 326	Учебные столы, стулья, доска, мел Переносная презентационная техника (постоянное хранение в ауд. 308)	приспособлено (мультимедийные средства, облегчающие восприятие зрительной, слуховой информации)
Компьютерный класс 301	21 компьютер из них: 15 – АМД К6; 3 – Compad Desko; 3 IBM -486DL Учебные столы, стулья.	приспособлено (мультимедийные средства, облегчающие восприятие зрительной, слуховой информации)
Аудитория для самостоятельной работы студентов	ПК Pentium 1000МГц с оперативной памятью 512 Мбайт и памятью на жестком диске 8 Гбайт (2 шт.) с возможностью просмотра видеоматериалов и презентаций. Доступ в Интернет, к ЭБС, электронным образовательным и информационным ресурсам, базе данных электронного каталога НИ РХТУ, системе управления учебными курсами Moodle, учебно-методическим материалам. Переносная презентационная техника (постоянное хранение в ауд. 308) Принтер лазерный Сканер	приспособлено (мультимедийные средства, облегчающие восприятие зрительной, слуховой информации)

### 13.1. Компьютеры, информационно-телекоммуникационные сети, аппаратно-программные и аудиовизуальные средства:

Ноутбук hp 4,2 ГГц, с оперативной памятью 8 Мбайт, жестким диском 1 Тбайт с возможностью просмотра видеоматериалов и презентаций, с неограниченным доступом в Интернет, к ЭБС, электронным образовательным и информационным ресурсам, базе данных электронного каталога Института, системе управления учебными курсами Moodle, учебно-методическим материалам.

Проектор  
Доска

### 13.2. Программное обеспечение

1. Операционная система MS Windows XP. Подтверждение лицензии: The Novomoskovsk university (the branch) – EMDEPT – DreamSpark Premium  
<http://e5.onthehub.com/WebStore/Welcom.aspx?vsro=8&ws=9f5a10ad-c98b-e011-969d-0030487d897>
2. Табличный процессор (LibreOffice Calc). Лицензия LGPLv3

## 14. ТРЕБОВАНИЯ К ОЦЕНКЕ КАЧЕСТВА ОСВОЕНИЯ ДИСЦИПЛИНЫ

Наименование разделов	Основные показатели оценки	Формы и методы
-----------------------	----------------------------	----------------

		контроля и оценки
<b>Раздел 1. Линейная алгебра</b>	<p><b>Знает:</b> Основные законы, теоремы, правила линейной алгебры, необходимые для выполнения работ и проведения исследований в области теплоэнергетики; математические методы решения профессиональных задач.</p> <p><b>Умеет:</b> использовать основные понятия в решении научных и инженерно-практических задач, осуществлять выбор и применять математические методы при решении профессиональных задач.</p> <p><b>Владеет:</b> математическим аппаратом линейной алгебры, необходимым для профессиональной деятельности.</p>	Уо, КР №1 РЗ№1 Семестр1
<b>Раздел 2. Элементы векторной алгебры</b>	<p><b>Знает:</b> Основные законы, теоремы, правила векторной алгебры, необходимые для выполнения работ и проведения исследований в области теплоэнергетики; математические методы решения профессиональных задач.</p> <p><b>Умеет:</b> использовать основные понятия в решении научных и инженерно-практических задач, осуществлять выбор и применять математические методы при решении профессиональных задач.</p> <p><b>Владеет:</b> математическим аппаратом векторной алгебры, необходимым для профессиональной деятельности.</p>	Уо, Семестр1
<b>Раздел 3. Аналитическая геометрия</b>	<p><b>Знает:</b> Основные законы, теоремы, правила аналитической геометрии, необходимые для выполнения работ и проведения исследований в области теплоэнергетики; математические методы решения профессиональных задач.</p> <p><b>Умеет:</b> использовать основные понятия в решении научных и инженерно-практических задач, осуществлять выбор и применять математические методы при решении профессиональных задач.</p> <p><b>Владеет:</b> математическим аппаратом аналитической геометрии, необходимым для профессиональной деятельности.</p>	Уо, КР №2 РЗ№2 Семестр1
<b>Раздел 4. Комплексные числа</b>	<p><b>Знает:</b> Основные законы, теоремы, правила по комплексным числам, необходимые для выполнения работ и проведения исследований в области теплоэнергетики; математические методы решения профессиональных задач.</p> <p><b>Умеет:</b> использовать основные понятия в решении научных и инженерно-практических задач, осуществлять выбор и применять математические методы при решении профессиональных задач.</p> <p><b>Владеет:</b> математическим аппаратом по комплексным числам, необходимым для профессиональной деятельности.</p>	Уо, реферат Семестр1
<b>Раздел 5. Введение в математический анализ</b>	<p><b>Знает:</b> Основные законы, теоремы, правила математического анализа, необходимые для выполнения работ и проведения исследований в области теплоэнергетики; математические методы решения профессиональных задач.</p> <p><b>Умеет:</b> использовать основные понятия в решении научных и инженерно-практических задач, осуществлять выбор и применять математические методы при решении профессиональных задач.</p> <p><b>Владеет:</b> математическим аппаратом математического анализа, необходимым для профессиональной деятельности.</p>	Уо, КР №3 РЗ№3, РЗ№4 Семестр1
<b>Раздел 6. Интегральное исчисление</b>	<p><b>Знает:</b> Основные законы, теоремы, правила интегрального исчисления, необходимые для выполнения работ и проведения исследований в области теплоэнергетики; математические методы решения профессиональных задач.</p> <p><b>Умеет:</b> использовать основные понятия в решении научных и инженерно-практических задач, осуществлять выбор и применять математические методы при решении профессиональных задач.</p> <p><b>Владеет:</b> математическим аппаратом интегрального исчисления, необходимым для профессиональной деятельности.</p>	Уо, КР №4 РЗ№4 Семестр2
<b>Раздел 7. Функции нескольких переменных</b>	<p><b>Знает:</b> Основные законы, теоремы, правила функции нескольких переменных, необходимые для выполнения работ и проведения исследований в области теплоэнергетики; математические методы решения профессиональных задач.</p> <p><b>Умеет:</b> использовать основные понятия в решении научных и инженерно-практических задач, осуществлять выбор и применять математические методы при решении профессиональных задач.</p> <p><b>Владеет:</b> математическим аппаратом функции нескольких переменных, необходимым для профессиональной деятельности.</p>	Уо, КР №5 РЗ№5 Семестр2
<b>Раздел 8. Дифференциальные уравнения</b>	<p><b>Знает:</b> Основные законы, теоремы, правила дифференциальных уравнений, необходимые для выполнения работ и проведения исследований в области теплоэнергетики; математические</p>	Уо, КР №6 РЗ№6 Семестр2

	<p>методы решения профессиональных задач.</p> <p><b>Умеет:</b> использовать основные понятия в решении научных и инженерно-практических задач, осуществлять выбор и применять математические методы при решении профессиональных задач.</p> <p><b>Владеет:</b> математическим аппаратом дифференциальных уравнений, необходимым для профессиональной деятельности.</p>	
<b>Раздел 9. Элементы комбинаторики</b>	<p><b>Знает:</b> Основные законы, теоремы, правила для элементов комбинаторики, необходимые для выполнения работ и проведения исследований в области теплоэнергетики; математические методы решения профессиональных задач.</p> <p><b>Умеет:</b> использовать основные понятия в решении научных и инженерно-практических задач, осуществлять выбор и применять математические методы при решении профессиональных задач.</p> <p><b>Владеет:</b> математическим аппаратом для элементов комбинаторики, необходимым для профессиональной деятельности.</p>	Уо, Семестр 3
<b>Раздел 10. Теория вероятностей</b>	<p><b>Знает:</b> Основные законы, теоремы, правила теории вероятности, необходимые для выполнения работ и проведения исследований в области теплоэнергетики; математические методы решения профессиональных задач.</p> <p><b>Умеет:</b> использовать основные понятия в решении научных и инженерно-практических задач, осуществлять выбор и применять математические методы при решении профессиональных задач.</p> <p><b>Владеет:</b> математическим аппаратом теории вероятности, необходимым для профессиональной деятельности.</p>	Уо, КР №7 РЗ№7 Семестр3
<b>Раздел 11. Математическая статистика</b>	<p><b>Знает:</b> Основные законы, теоремы, правила математической статистики, необходимые для выполнения работ и проведения исследований в области теплоэнергетики; математические методы решения профессиональных задач.</p> <p><b>Умеет:</b> использовать основные понятия в решении научных и инженерно-практических задач, осуществлять выбор и применять математические методы при решении профессиональных задач.</p> <p><b>Владеет:</b> математическим аппаратом математической статистики, необходимым для профессиональной деятельности.</p>	Уо, КР №8 РЗ№8 Семестр3

**АННОТАЦИЯ**  
**рабочей программы дисциплины**  
Математика

**1. Общая трудоемкость (з.е./ час): 12/432.** Форма промежуточного контроля: экзамен (1,2 семестр), зачет с оценкой (3 семестр). Дисциплина изучается на 1 курсе (1 и 2 семестр), на 2 курсе (3 семестр).

**2. Место дисциплины в структуре образовательной программы**

Дисциплина реализуется в рамках *базовой* части Б1.О.07. Дисциплина изучается на 1-2 курсах, в 1-3 семестрах.

Для изучения данной дисциплины необходимы базовые знания школьного курса математики (алгебры, математического анализа, геометрии). Данная дисциплина является основной для изучения курсов физики, химии, а также дисциплин общетехнического направления: техническая термодинамика, тепломассообмен и т. п.

**3. Цель и задачи изучения дисциплины**

Целью освоения дисциплины является способность применять соответствующий физико-математический аппарат, методы анализа и моделирования, теоретического и экспериментального исследования при решении профессиональных задач (ОПК-2).

Основными задачами изучения дисциплины являются:

- формирование элементов профессиональной компетентности студента путем привития навыков современных видов математического мышления, использования математических методов и основ математического моделирования в практической деятельности.

**4. Содержание дисциплины**

Линейная алгебра, векторная алгебра, аналитическая геометрия, введение в математический анализ, функции нескольких переменных, интегральное исчисление, дифференциальные уравнения, интегральное исчисление функции нескольких переменных, числовые и функциональные ряды, теория вероятностей, математическая статистика.

**5. Планируемые результаты обучения по дисциплине, обеспечивающие достижение планируемых результатов освоения образовательной программы**

В результате освоения ООП бакалавриата обучающийся должен овладеть следующим результатом обучения по дисциплине: способность применять соответствующий физико-математический аппарат, методы анализа и моделирования, теоретического и экспериментального исследования при решении профессиональных задач (ОПК-2).

**Знать:**

- основные законы, теоремы, правила и т.п. математики, необходимые для выполнения работ и проведения исследований в области промышленной теплоэнергетики;
- математические методы решения профессиональных задач.

**Уметь:**

- использовать основные понятия математики в решении научных и инженерно-практических задач, осуществлять выбор и применять математические методы при решении профессиональных задач;
- корректно употреблять математические понятия и символы для выражения количественных и качественных отношений между объектами;
- проводить математический анализ прикладных инженерных задач, давать оценку полученному результату;
- разрабатывать модели простейших систем и процессов в естественнонаучных и технических областях;
- строить вероятностные модели конкретных процессов и применять необходимые методы анализа этих процессов;
- ставить и решать прикладные задачи;

**Владеть:**

- математическим аппаратом, необходимым для профессиональной деятельности;
- элементами IT-технологий в решении математических задач.

**6. Виды учебной работы и их объем**

Вид учебной работы	Всего		Семестр №					
			1		2		3	
	з.е.	акад. ч.	з.е.	акад. ч.	з.е.	акад. ч.	з.е.	акад. ч.
Общая трудоемкость дисциплины	12	432	5	180	5	180	2	72
<b>Контактная работа - аудиторные занятия:</b>	<b>1,85</b>	<b>66,6</b>	<b>0,62</b>	<b>22,3</b>	<b>0,62</b>	<b>22,3</b>	<b>0,61</b>	<b>22</b>

Лекции	0,5	18	0,17	6	0,17	6	0,16	6
Практические занятия (ПЗ)	1,33	48	0,44	16	0,44	16	0,45	16
<b>Самостоятельная работа</b>	<b>9,56</b>	<b>344</b>	<b>4,14</b>	<b>149</b>	<b>4,14</b>	<b>149</b>	<b>1,28</b>	<b>46</b>
Контактная самостоятельная работа								
<b>Формы контроля:</b>								
<i>Вид контроля (зач /зач с оценкой)</i>								<i>Зачет с оценкой</i>
<b>Экзамен</b>								
Контактная работа – промежуточная аттестация	0,61	0,6	0,25	0,3	0,25	0,3	0,11	
Подготовка к экзамену/зач		21,4		8,7		8,7		4

МИНИСТЕРСТВО НАУКИ И ВЫСШЕГО ОБРАЗОВАНИЯ  
РОССИЙСКОЙ ФЕДЕРАЦИИ

Новомосковский институт (филиал)  
федерального государственного бюджетного образовательного учреждения высшего  
образования «Российский химико-технологический университет имени Д.И. Менделеева»

УТВЕРЖДАЮ

Зам. директора по УиНР Новомосковского института  
РХТУ им. Д.И. Менделеева

\_\_\_\_\_ Овчаров А.В.  
« \_\_\_\_\_ » \_\_\_\_\_ 2024 г.

**Рабочая программа дисциплины**

Физика

Направление подготовки 13.03.01 «Теплоэнергетика и теплотехника»

Направленность (профиль) подготовки «Промышленная теплоэнергетика»

Квалификация выпускника Бакалавр

(бакалавр, магистр, дипломированный специалист)

Форма обучения заочная

(очная, очно-заочная и др.)

г. Новомосковск  
2024 г.

**Разработчик (ки):**

Д.т.н., доцент кафедры «Естественнонаучные и математические дисциплины»  
Новомосковского института РХТУ им. Д.И. Менделеева

\_\_\_\_\_ Логачева В.М.  
подпись

К.т.н., доцент кафедры «Естественнонаучные и математические дисциплины»  
Новомосковского института РХТУ им. Д.И. Менделеева

\_\_\_\_\_ Подольский В.А.  
подпись



## 1. ОБЩИЕ ПОЛОЖЕНИЯ

### Нормативные документы, используемые при разработке рабочей программы дисциплины

Нормативную правовую базу разработки рабочей программы дисциплины составляют:

- Федеральный закон от 29.12.2012 № 273-ФЗ «Об образовании в Российской Федерации» (с учетом изменений и дополнений);

- Федеральный закон от 31.07.2020 г №304-ФЗ «О внесении изменений в Федеральный закон «Об образовании в Российской Федерации» по вопросам воспитания обучающихся»;

- Приказ Минобрнауки России от 06.04.2021 N 245 «Об утверждении Порядка организации и осуществления образовательной деятельности по образовательным программам высшего образования – программам бакалавриата, программам специалитета, программам магистратуры»;

- Федеральный государственный образовательный стандарт высшего образования (ФГОС ВО) (ФГОС-3++) по направлению подготовки 13.03.01 Теплоэнергетика и теплотехника, утвержденный приказом Министерства образования и науки Российской Федерации от 28.02.2018 г. N 143 (Зарегистрировано в Минюсте России 22.03.2018 г. N 50480);

- Положение о практической подготовке обучающихся, утвержденное приказом Министерства науки и высшего образования Российской Федерации и Министерства просвещения Российской Федерации от 05.08.2020 г. № 885/390 (зарегистрирован Министерством юстиции Российской Федерации 11.09.2020 г., регистрационный № 59778);

- Приказ Министерства образования и науки Российской Федерации от 27 ноября 2015 N 1383 "Об утверждении Положения о практике обучающихся, осваивающих основные профессиональные образовательные программы высшего образования" зарегистрирован Министерством юстиции Российской Федерации 18 декабря 2015 г., регистрационный N 40168);

- Методическими рекомендациями по организации образовательного процесса для обучения инвалидов и лиц с ограниченными возможностями здоровья в образовательных организациях высшего образования, в том числе оснащенности образовательного процесса (утверждены заместителем Министра образования и науки РФ А.А. Климовым от 08.04.2014 № АК-44/05вн)

- Устав ФГБОУ ВО РХТУ им. Д.И. Менделеева;

- Положение о Новомосковском институте (филиале) РХТУ им. Д.И. Менделеева.

- Локальные нормативные акты Новомосковского института (филиала) РХТУ им. Д.И. Менделеева.

- Положение о порядке организации и осуществления образовательной деятельности по образовательным программам высшего образования - программам бакалавриата, программам специалитета, программам магистратуры в НИ РХТУ им. Д.И. Менделеева, принятым решением Ученого совета НИ РХТУ им. Д.И. Менделеева от 30.10.2019;

- Положения об электронной информационно-образовательной среде Новомосковского института (филиала) федерального государственного бюджетного образовательного учреждения высшего образования «Российский химико-технологический университет имени Д.И. Менделеева»

Рабочая программа дисциплины (далее – Программа, РПД) составлена в соответствии с требованиями Федерального государственного образовательного стандарта высшего образования (уровень бакалавриата) по направлению подготовки 13.03.01 «Теплоэнергетика и теплотехника», утвержденного приказом Министерства науки и высшего образования Российской Федерации от 28.02.2018 г. N 143 (Зарегистрировано в Минюсте России 22.03.2018 г. N 50480), рекомендациями Учебно-методической комиссии НИ РХТУ им. Д.И. Менделеева и накопленным опытом преподавания дисциплины кафедрой «Промышленная теплоэнергетика» НИ РХТУ им. Д.И. Менделеева (далее – Институт).

Контроль успеваемости студентов ведется по принятой в Институте системе.

Рабочая программа дисциплины может быть реализована с применением электронного обучения и дистанционных образовательных технологий полностью или частично.

## 2. ЦЕЛЬ И ЗАДАЧИ ОСВОЕНИЯ УЧЕБНОЙ ДИСЦИПЛИНЫ

Целью освоения дисциплины ФИЗИКА является освоение студентами наиболее общих закономерностей явлений природы, свойств и строения материи, законов ее движения и возможностями их применения при решении задач, возникающих в последующей профессиональной деятельности.

Задачи преподавания дисциплины :

- изучение законов окружающего мира в их взаимосвязи;

- овладение фундаментальными принципами и методами решения научно-технических задач;

- формирование навыков по применению положений фундаментальной физики к грамотному научному анализу ситуаций, с которыми инженеру приходится сталкиваться при создании новой техники и новых технологий;

- освоение основных физических теорий, позволяющих описать явления в природе, и пределов применимости этих теорий для решения современных и перспективных технологических задач;

-формирование у студентов основ естественнонаучной картины мира;

### 3. МЕСТО ДИСЦИПЛИНЫ В СТРУКТУРЕ ОПОП

Дисциплина относится к Обязательной части блока 1 Дисциплины Физика

Дисциплина базируется на знаниях физики и основ математики в пределах программы средней школы (как минимум – на базовом уровне), а также на знаниях полученных при изучении курса «Высшая математика».

Курса физики является одновременно основной и связующим звеном для большей части специальных предметов. Кроме того различные разделы физики необходимо для последующего успешного освоения дисциплин: «Прикладная механика», «Материаловедение», «Химия», «Метрология», «Технические измерения и приборы» и т.п., а также для производственной практики

### 4. ТРЕБОВАНИЯ К РЕЗУЛЬТАТАМ ОСВОЕНИЯ ДИСЦИПЛИНЫ

#### Общепрофессиональные компетенции (ОПК) и индикаторы их достижения

В результате изучения дисциплины студент должен:

**Знать** основные физические явления и законы классической и современной физики постановку задач и методы их решения, методы физического исследования, понимать границы применимости физических понятий, законов, теорий

**Уметь** применять знания при исследовании физических явлений, ориентироваться в технической и научной информации и использовать физические принципы в тех областях, в которых студент специализируется

**Владеть** навыками решения задач физики и физической интерпретации результатов

### 5. ОБЪЕМ ДИСЦИПЛИНЫ И ВИДЫ ОБРАЗОВАТЕЛЬНОГО ПРОЦЕССА

Категория	Код и наименование компетенции	Код и наименование индикатора достижения компетенции
ФИЗИКА	ОПК-3 Способен применять соответствующий физико-математический аппарат, методы анализа и моделирования, теоретического и экспериментального исследования при решении профессиональных задач	ОПК-3.1 Применяет математический аппарат исследования функций, линейной алгебры, дифференциального и интегрального исчисления, рядов, дифференциальных уравнений, теории функций комплексного переменного, численных методов ОПК-3.3 Демонстрирует понимание физических явлений и применяет законы механики ОПК-3.4 Демонстрирует понимание физических явлений и применяет законы термодинамики ОПК-3.5 Демонстрирует понимание физических явлений и применяет законы электричества и магнетизма ОПК-3.6 Демонстрирует понимание физических явлений и применяет законы оптики
	ОПК-6 Способен проводить измерения электрических и неэлектрических величин на объектах теплоэнергетики и теплотехники	ОПК-6-1 Знает средства измерения электрических и неэлектрических величин, методы измерения электрических и неэлектрических величин, методы обработки результатов измерений ОПК-6.2 Умеет проводить измерения электрических и неэлектрических величин, обрабатывать результаты измерений применительно к объектам профессиональной деятельности ОПК-6.3 Владеет навыками измерения электрических и неэлектрических величин, средствами обработки результатов измерений применительно к объектам профессиональной деятельности

Вид учебной работы	Всего		Семестр №					
			1		2			
	з.е.	акад. ч.	з.е.	акад. ч.	з.е.	акад. ч.		
Общая трудоемкость дисциплины	<b>13</b>	<b>468</b>	5	<b>180</b>	<b>5</b>	<b>180</b>		
<b>Контактная работа - аудиторные занятия:</b>		<b>47,8</b>		<b>16,4</b>		<b>16,4</b>		
Лекции		18		6		6		
Лабораторные работы (ЛР)		28		10		10		
Вид аттестации (экзамен)		1,95		0,4		0,4		
<b>Самостоятельная работа</b>		<b>383</b>		<b>155</b>		<b>155</b>		
В том числе :								
Проработка лекционного материала				28		28		
Подготовка к лабораторным занятиям				40		40		
Выполнение контрольных работ				87		87		
<b>Формы контроля:</b>								
<b>Вид контроля (экзамен) , час</b>				Экзамен		экзамен		
<b>Экзамен</b>		37,2		8,6		8,6		
<b>Общая трудоемкость</b>		<b>468</b>		<b>180</b>		<b>180</b>		
з.е.	<b>13</b>		<b>5</b>		<b>5</b>			

## 6. СОДЕРЖАНИЕ ДИСЦИПЛИНЫ

### 6.1. Разделы дисциплины и виды занятий

#### 6.1.1 Первый семестр

№ раздела	Наименование раздела дисциплины	ак часы					
		Всего	Лекции	Лаб. раб.	Практические занятия	СРС.	Контроль
1	Кинематика.	28	1	2		25	
2	Динамика.	28	1	2		25	
3	Законы сохранения. СТО	28	1	2		25	
4	Механические колебания. Волны.	23	1	2		20	
5	Молекулярная физика	23	1	2		20	
6	Статистическое распределение	20,5	0,5			20	
7	Явления переноса. Реальные газы.	20,5	0,5			20	
	Вид аттестации (экзамен)	0,4					0,4
	<b>Подготовка к экзамену</b>	<b>8,6</b>					<b>8,6</b>
	Консультации перед экзаменом						
	<b>Всего</b>	<b>180</b>	<b>6</b>	<b>10</b>		<b>155</b>	<b>9</b>

### 6.1.2 Второй семестр

№ раздела	Наименование раздела дисциплины	ак. часы					
		Всего	Лекции	Лаб. раб.	Практические занятия	СРС	Контроль
8	Электростатика	42	6	10		26	
9	Постоянный ток	44	8	10		26	
10	Магнитное поле. ЭДС индукции	48	10	12		26	
11	Волновая оптика	34	4	4		26	
12	Квантовая оптика	30	2	2		26	
13	Элементы квантовой физики	31	4	4		25	
	Вид аттестации (экзамен)	0,4					0,4
	Подготовка к экзамену	8,6					8,6
	Консультации перед экзаменом						
Всего		180	6	10		155	9

## 6.2. Содержание разделов дисциплины

### 6.2.1. Первый семестр

№ раздела	Наименование раздела дисциплины	Содержание раздела
1.	Кинематика.	Радиус-вектор, перемещение, траектория, путь. Скорость. Уравнение пути. Ускорение. Вращательное движение.
2.	Динамика.	Законы Ньютона. Центр масс, импульс. Момент силы. Закон динамики вращательного движения. Работа. Мощность. Работа и кинетическая энергия. Связь между консервативной силой и потенциальной энергией. Работа неконсервативных сил и механическая энергия
3.	Законы сохранения СТО	Закон сохранения импульса. Закон сохранения момента импульса. Закон сохранения механической энергии. Принцип относительности Галилея, Эйнштейна, Релятивистский импульс. Взаимосвязь массы и энергии в СТО. СТО и ядерная энергетика
4.	Механические колебания. Волны.	Колебания. Дифференциальное и кинематическое уравнение колебаний. Маятники. Механические волны.
5.	Молекулярная физика	Основные представления молекулярно-кинетической теории и термодинамики. Идеальный газ. Внутренняя энергия. Количество теплоты. Теплоемкость. Первое начало термодинамики. Адиабатный процесс. Второе начало термодинамики. КПД Теплового двигателя
6.	Статистическое распределение	Понятие о функции распределения. Функция распределение Максвелла, следствия из нее. Распределение Больцмана. Распределение Максвелла-Больцмана.
7.	Явления переноса. Реальные газы. Жидкости.	Явления переноса. Диффузия, теплопроводность, внутреннее трение. Реальные газы, уравнение Ван-дер-Ваальса. Внутренняя энергия идеального газа. Общие свойства жидкостей. Стационарное течение идеальной жидкости. Уравнение Бернулли.

### 6.2.2. Второй семестр

№ раздела	Наименование раздела дисциплины	Содержание раздела
8	Электростатика	Электрический заряд. Закон кулона. Электрическое поле. Теорема Гаусса для электрического поля. Потенциал электрического поля.

		Работа в электрическом поле. Связь между напряженностью и потенциалом электрического поля. Диполя. Электрическое поле в диэлектрике Проводники в электростатическом поле. Электроемкость Энергия электроемкости. Объемная плотность энергии электрического поля
9	Постоянный ток	Электрический ток. Сила и плотность тока. Электродвижущая сила. Закон Ома. Сопротивление проводников, Работа и мощность постоянного тока
10	Магнитное поле	Магнитное поле. Закон Био-Савара- Лапласа. Магнитное поле прямолинейного и кругового проводников. Циркуляция вектора магнитной индукции. Сила Ампера, Лоренца. Классификация магнетиков. Явление электромагнитной индукции. ЭДС индукции. Явление самоиндукции. Индуктивность. ЭДС самоиндукции. Энергия магнитного поля Система уравнений Максвелла в интегральной форме и физический смысл входящих в нее уравнений
11	Волновая оптика	Электромагнитная природа света. Интерференция плоских волн. Разность фаз и оптическая разность хода. Положение максимумов и минимумов при интерференции от двух источников света. Интерференция в тонких пленках. Дифракция света. Принцип Гюйгенса-Френеля. Метод зон Френеля. Дифракция на щели. Дифракционная решетка. Поляризация света. Поляризаторы. Закон Малюса.
12	Квантовая оптика	Излучение нагретых тел. Абсолютно черное тело. Законы Кирхгофа, Стефана-Больцмана и Вина. Гипотеза Планка. Фотоэффект и эффект Комптона.
13	Элементы квантовой физики	Корпускулярно-волновой дуализм света. Принцип неопределенности. Уравнение Шредингера. Понятие о квантовании, квантование энергии. Частица в одномерной потенциальной яме, квантовый гармонический осциллятор, туннельный эффект.

## 7.СООТВЕТСТВИЕ СОДЕРЖАНИЯ ТРЕБОВАНИЯМ К РЕЗУЛЬТАТАМ ОСВОЕНИЯ ДИСЦИПЛИНЫ

Разделы	<b>Код и наименование компетенции:</b> ОПК-3 Способен применять соответствующий физико-математический аппарат, методы анализа и моделирования, теоретического и экспериментального исследования при решении профессиональных задач <b>Код и наименование</b>					<b>Код и наименование компетенции:</b> ОПК-6 Способен проводить измерения электрических и неэлектрических величин на объектах теплоэнергетики и теплотехники		
	<b>Код и наименование индикатора достижения компетенции</b>					<b>Код и наименование индикатора достижения компетенции</b>		
	ОПК-3.1 Применяет математический аппарат исследования функций, линейной алгебры, дифференциального исчисления, рядов, дифференциальных уравнений, теории функций комплексного переменного, численных методов оставленной задачи	ОПК-3.3 Демонстрирует понимание физических явлений и применяет законы механики	ОПК-3.4 Демонстрирует понимание физических явлений и применяет законы термодинамики	ОПК-3.5 Демонстрирует понимание физических явлений и применяет законы электричества и магнетизма	ОПК-3.6 Демонстрирует понимание физических явлений и применяет законы оптики	ОПК-6.1 Знает средства измерения электрических и неэлектрических величин, методы измерения электрических и неэлектрических величин, методы обработки результатов измерений	ОПК-6.2 Умеет проводить измерения электрических и неэлектрических величин, обрабатывать результаты измерений применительно к объектам профессиональной деятельности	ОПК-6.3 Владеет навыками измерения электрических и неэлектрических величин, средствами обработки результатов измерений применительно к объектам профессиональной деятельности

1.	+	+	+		+			+
2.	+	+	+	+	+			+
3.	+	+	+		+	+	+	+
4.	+	+		+	+	+	+	+
5.	+	+	+	+		+	+	+
6.	+	+	+	+	+	+		+
7.	+		+	+	+			+
8.	+	+		+		+	+	+
9.	+	+	+	+		+	+	+

## 8. ПРАКТИЧЕСКИЕ И ЛАБОРАТОРНЫЕ ЗАНЯТИЯ

### 8.1. Практические занятия

Практические занятия не запланированы.

### 8.2. Лабораторные занятия

Выполнение лабораторного практикума способствует закреплению учебного материала, изучаемого в дисциплине «Физика», позволяет освоить методы экспериментальных исследований, технику лабораторных работ.

#### 8.2.1. Лабораторные работы и разделы, которые они охватывают в первом семестре

№ п/п	№ раздела дисциплины	Наименование лабораторных работ	часы
1	1,2	Изучение закона динамики вращательного движения	2
2	1,2	Проверка основного закона динамики вращательного движения	2
3	1	Проверка закона сохранения момента импульса	2
4	2	Изучение затухающих колебаний	2
5	3	Определение отношения теплоемкостей газов или Определение универсальной газовой	2

#### 8.2.2. Лабораторные работы и разделы, которые они охватывают во втором семестре

№ п/п	№ раздела дисциплины	Наименование лабораторных работ	часы
1.	4	Исследование электростатического поля	2
2	4	Определение электрического сопротивления проводников.	2
3	4	Определение ЭДС источника тока	2
4	5	Исследование магнитного поля соленоида Измерение горизонтальной составляющей магнитного поля Земли	2
5	5	Определение удельного заряда электрона	2

## 9. САМОСТОЯТЕЛЬНАЯ РАБОТА

Самостоятельная работа проводится с целью освоения знаний и умений по дисциплине и предусматривает:

- ознакомление и проработку рекомендованной литературы,
- подготовку к выполнению контрольных работ по материалу лекционного курса;
- подготовку к сдаче лабораторного практикума
- подготовка к зачетам и экзаменам

Планирование времени на самостоятельную работу, необходимого на изучение дисциплины, студентам надо осуществлять на весь период изучения, предусматривая при этом регулярное повторение пройденного материала. Материал, законспектированный на лекциях, необходимо регулярно дополнять сведениями из литературных источников, представленных в рабочей программе. При работе с указанными

источниками рекомендуется составлять краткий конспект материала, с обязательным фиксированием библиографических данных источника.

## **10. ОЦЕНОЧНЫЕ МАТЕРИАЛЫ**

Оценочные материалы представлены в виде отдельного документа – Фонда оценочных средств, являющегося неотъемлемой частью рабочей программы дисциплины.

## **11. МЕТОДИЧЕСКИЕ УКАЗАНИЯ ПО ОСВОЕНИЮ ДИСЦИПЛИНЫ**

Организация образовательного процесса регламентируется учебным планом и расписанием учебных занятий. Язык обучения (преподавания) — русский. Для всех видов аудиторных занятий «час» устанавливается продолжительностью 45 минут. Зачетная единица составляет 27 астрономических часов или 36 академических час. Через каждые 45 мин контактной работы делается перерыв продолжительностью 5 мин, а после двух час контактной работы делается перерыв продолжительностью 10 мин.

Сетевая форма реализации программы дисциплины не используется.

Обучающийся имеет право на зачет результатов обучения по дисциплине, если она освоена им при получении среднего профессионального образования и (или) высшего образования, а также дополнительного образования (при наличии) (далее - зачет результатов обучения). Зачтенные результаты обучения учитываются в качестве результатов промежуточной аттестации в установленном в Институте порядке.

### **11.1. Образовательные технологии**

Образовательный процесс при освоении дисциплины основывается на использовании традиционных, инновационных и информационных образовательных технологий. Возможна реализация ОПОП с применением электронного обучения и дистанционных образовательных технологий. Традиционные образовательные технологии представлены лекциями и семинарскими (практическими) занятиями. Инновационные образовательные технологии используются в виде применения активных и интерактивных форм проведения занятий. Информационные образовательные технологии реализуются путем активизации самостоятельной работы студентов в информационной образовательной среде.

### **11.2. Лекции**

Лекционный курс предполагает систематизированное изложение основных вопросов содержания дисциплины.

На первой лекции лектор обязан предупредить студентов, применительно к какому базовому учебнику (учебникам, учебным пособиям) будет прочитан курс.

Лекционный курс обеспечивает более глубокое понимание учебных вопросов при значительно меньшей затрате времени, чем это требуется среднестатистическому студенту на самостоятельное изучение материала.

### **11.3. Решение контрольных работ**

Решение контрольных работ способствует освоению лекционного теоретического материала, направлены на отработку навыков, и охватывают все основные разделы дисциплины.

В обязанности преподавателя входят: оказание методической помощи и консультирование студентов по соответствующим темам курса, ответы на вопросы, управление процессом решения задач.

Оценивание практических заданий входит в защиту контрольных..

### **11.4. Лабораторные работы**

Лабораторный практикум начинается с ознакомления с техникой безопасности.

По каждой лабораторной работе студент оформляет письменный отчет. Текущий контроль на лабораторных работах проводится в виде компьютерных тестов к допуску и защитам по лабораторных работ. Оценивается ход лабораторных работ, достигнутые результаты, качество оформление отчета, своевременность сдачи.

### **11.5. Самостоятельная работа студента**

Для успешного усвоения дисциплины необходимо не только посещать аудиторные занятия, но и вести активную самостоятельную работу. При самостоятельной проработке курса обучающиеся должны:

- повторить законспектированный на лекционном занятии материал и дополнить его с учетом рекомендованной по данной теме литературы;
- изучить рекомендованную основную и дополнительную литературу, составлять тезисы, аннотации и конспекты наиболее важных моментов;
- использовать для самопроверки материала оценочные средства.

Индивидуальное задание оценивается по следующим критериям:

- правильность выполнения задания;
- аккуратность в оформлении работы;
- использование специальной литературы;
- своевременная сдача выполненного задания (указывается преподавателем).

## 11.6. Реферат

Рабочей программой не предусмотрены

## 11.7. Методические рекомендации для преподавателей

### Основные принципы обучения

1. Цель обучения – развить мышление, выработать мировоззрение; познакомить с идеями и методами науки; научить применять принципы и законы для решения простых и нестандартных задач общего курса физики

2. Обучение должно органически сочетаться с воспитанием. Нужно развивать в студентах волевые качества и трудолюбие. Ненавязчиво, к месту прививать элементы культуры поведения. В частности, преподаватель должен личным примером воспитывать в студентах пунктуальность и уважение к чужому времени. Возникшая академическая задолженность должна быть ликвидирована в период следующего семестра до начала зачетной недели.

3. Обучение должно быть не пассивным (сообщим студентам некоторый объем информации, расскажем, как решаются те или иные задачи), а активным. Нужно строить обучение так, чтобы в овладении материалом основную роль играла память логическая, а не формальная. Запоминание должно достигаться через глубокое понимание.

4. Одно из важнейших условий успешного обучения – умение организовать работу студентов.

5. Отношение преподавателя к студентам должно носить характер доброжелательной требовательности. Для стимулирования работы студентов нужно использовать поощрение, одобрение, похвалу, но не порицание (порицание может применяться лишь как исключение). Преподаватель должен быть для студентов доступным.

6. Необходим регулярный контроль работы студентов. Правильно поставленный, он помогает им организовать систематические занятия, а преподавателю достичь высоких результатов в обучении.

7. Важнейшей задачей преподавателей, ведущих занятия по дисциплине, является выработка у студентов осознания необходимости и полезности знания дисциплины как теоретической и практической основы для изучения профильных дисциплин.

8. С целью более эффективного усвоения студентами материала данной дисциплины рекомендуется при проведении лекционных, практических и лабораторных занятий использовать современные технические средства обучения, а именно презентации лекций, наглядные пособия в виде схем приборов, деталей и конструкций приборов, компьютерное тестирование.

9. Для более глубокого изучения предмета и подготовки ряда вопросов (тем) для самостоятельного изучения по разделам дисциплины преподаватель предоставляет студентам необходимую информацию о использовании учебно-методического обеспечения: учебниках, учебных пособиях, сборниках примеров и задач и описание лабораторных работ, наличии Интернет-ресурсов.

При текущем контроле рекомендуется использовать компьютерное или бланковое тестирование, контрольные коллоквиумы или контрольные работы.

10. Цель лекции – формирование у студентов ориентировочной основы для последующего усвоения материала методом самостоятельной работы. Содержание лекции должно отвечать следующим дидактическим требованиям:

- изложение материала от простого к сложному, от известного к неизвестному;
- логичность, четкость и ясность в изложении материала;
- возможность проблемного изложения, дискуссии, диалога с целью активизации деятельности студентов;
- опора смысловой части лекции на подлинные факты, события, явления, статистические данные;
- тесная связь теоретических положений и выводов с практикой и будущей профессиональной деятельностью студентов.

Преподаватель, читающий лекционные курсы, должен знать существующие в педагогической практике варианты лекций, их дидактические и воспитывающие возможности, а также их место в структуре процесса обучения.

11. При проведении аттестации студентов важно всегда помнить, что систематичность, объективность, аргументированность – главные принципы, на которых основаны контроль и оценка знаний студентов. Знание критериев оценки знаний обязательно для преподавателя и студента.

### Организация лабораторного практикума

Освоение студентом лабораторного практикума – необходимая составная часть работы студента при освоении дисциплины. Каждый студент за один семестр должен выполнить по индивидуальному графику лабораторные работы, указанные в «маршрутном» листе. Маршрутный лист составляет лектор потока. Маршрутный лист выдается студенту за неделю до начала лабораторного практикума.

Все студенты перед началом работы в лаборатории проходят инструктаж по технике безопасности. Каждый студент в специальном журнале ставит свою подпись о том, что он прослушал инструктаж по технике безопасности работы в лаборатории и обязуется выполнять все пункты инструкции по технике безопасности.

1. Студенты не допускаются к работе в лаборатории в верхней одежде

2. Студент допускается к выполнению работы только после «допуска», т.е. проверки преподавателем готовности студента.

Готовность студента к выполнению лабораторной работы состоит в следующем:

- а) подготовлена текущая работа, подготовка включает: название работы, теоретическое введение, схему установки, рабочие формулы и формулы для расчета погрешностей; перечень приборов и принадлежностей (технические характеристики заполняются в лаборатории); перечень заданий и таблицы для записи результатов измерений;



б) знание эксперимента и теории данной работы в рамках описания работы в практикуме и учебнике, умение работать с приборами, установками, оборудованием;

в) знание правил техники безопасности при работе с приборами и оборудованием, используемым в данной работе.

3. Студент не допускается к выполнению работы, если:

а) не подготовлен протокол;

б) студент не знает теории работы в рамках теоретического введения в практикуме и не представляет, что и каким методом он будет измерять;

Однако до окончания лабораторного занятия студент, не получивший допуск, работает в лаборатории, устраняя допущенные недоработки.

4. Студентам, пропустившим занятия по уважительным причинам (имеется допуск из деканата), предоставляется возможность ее выполнения во время указанное ведущим преподавателем. Студенты, пропустившие занятия по неуважительным причинам, а также студенты, нуждающиеся в дополнительной подготовке, могут воспользоваться услугами Центра дополнительного образования и профессиональной подготовки .

5. В течение одного занятия, как правило, допускается выполнение не более одной лабораторной работы.

6. На титульном листе лабораторного журнала должны быть указаны фамилия и инициалы студента, код учебной группы. Оформление каждой работы начинается с новой страницы. На расчетных страницах должны обязательно присутствовать рабочие формулы с подстановкой результатов прямых измерений и констант в одной системе единиц. На этих же страницах производится расчет погрешностей. Оформление работы завершается написанием выводов.

Выполненная работа отмечается в журнале студента подписью преподавателя и простановкой даты. Работа считается зачтенной, если на странице, где начинается ее описание, имеется 3 подписи преподавателя: за «допуск», «выполнение» и «защита» с указанием даты.

8. Правила работы преподавателей в лаборатории в зачетную неделю

1. К выполнению работ допускаются студенты, которым лектор или ведущий преподаватель предоставил допуск.

2. Дежурный преподаватель делает отметку о выполнении лабораторной работы в журнале студента и в журнале учета выполненных студентами лабораторных работ.

С согласия ведущего преподавателя студент может защитить работу дежурному преподавателю, проводившему занятия. Студент, не успевший выполнить работу на занятии, приглашается для ее выполнения повторно.

3. Лабораторные работы, выполненные в течение семестра, принимает тот преподаватель, который проводил занятия с группой в течение семестра. В случае отсутствия по уважительной причине этого преподавателя на зачетной неделе, зачет по лаборатории принимает лектор. При отсутствии лектора – зав. кафедрой.

4. Во время проведения лабораторных работ учебно-вспомогательный персонал лаборатории работает под руководством ведущих занятий преподавателей и зав. лабораториями.

## **11.8. Методические указания для студентов**

### **По подготовке к лекционным занятиям**

Изучение дисциплины требует систематического и последовательного накопления теоретических знаний, следовательно, пропуски отдельных тем не позволяют глубоко освоить предмет. Студентам необходимо:

1. перед каждой лекцией просматривать рабочую программу дисциплины;

2. перед следующей лекцией необходимо просмотреть по конспекту материал предыдущей.

При затруднениях в восприятии материала следует обратиться к основным литературным источникам. Если разобраться в материале не удалось, необходимо обратиться к лектору или к преподавателю на практических занятиях. Не оставляйте «белых пятен» в освоении материала!

### **По самостоятельному выполнению индивидуальных заданий**

Усвоение материала дисциплины во многом зависит от осмысленного выполнения домашнего задания.

При решении задач целесообразно руководствоваться следующими правилами.

1. Прежде всего, нужно хорошо вникнуть в условие задачи, записать кратко ее условие.

2. Если позволяет характер задачи, обязательно сделайте рисунок, поясняющий ее суть.

3. За редкими исключениями, каждая задача должна быть сначала решена в общем виде (т.е. в буквенных обозначениях, а не в числах), причем искомая величина должна быть выражена через заданные величины.

4. Получив решение в общем виде, нужно проверить, правильную ли оно имеет размерность.

5. Если это возможно, исследовать поведение решения в предельных случаях.

6. В тех случаях, когда в процессе нахождения искомых величин приходится решать систему нескольких громоздких уравнений целесообразно сначала подставить в эти уравнения числовые значения коэффициентов и лишь затем определять значения искомых величин.

7. При подстановке в уравнение числовых значений обозначенных величин, обратите внимание на то, чтобы все эти значения были в одной и той же системе единиц. Чтобы облегчить определение порядка вычисляемой величины, полезно представить исходные величины в виде чисел, близких к единице, умноженных на 10 в соответствующей степени (например, вместо 24 700 подставить  $2,47 \cdot 10^4$ , вместо 0,00086 – число  $0,86 \cdot 10^{-3}$  и т. д.).

8. Получив числовой ответ, нужно оценить его правдоподобность. Такая оценка может в ряде случаев обнаружить ошибочность полученного результата.

Решение задач принесет наибольшую пользу только в том случае, если обучающийся решает задачи самостоятельно. Решить задачу без помощи, без подсказки часто бывает нелегко и не всегда удается. Но даже не увенчавшиеся успехом попытки найти решение, если они предпринимались достаточно настойчиво, приносят ощутимую пользу, так как развивают мышление и укрепляют волю. Решение задач ни в коем случае не следует откладывать на последний вечер перед занятиями, как, к сожалению, нередко поступают студенты. В этом случае более сложные и притом наиболее содержательные и полезные задачи заведомо не могут быть решены. В рекомендуемых учебниках и сборниках задач, в разделе, в котором помещены задачи для решения, имеются примеры (рассмотренные задачи). Поэтому толчком к решению данной задачи может послужить ознакомление с несколькими решенными задачами.

### **По подготовке к лабораторному практикуму**

1. Освоение студентом лабораторного практикума – необходимая составная часть работы студента при освоении курса. Каждый студент за один семестр должен выполнить по индивидуальному графику лабораторные работы, указанные в «маршрутном» листе. График работ студент получает за неделю до начала лабораторного практикума.

2. Каждый студент перед началом семестра получает полный комплект литературы - набор учебных пособий, в которых помещены описания лабораторных работ. Инструкции по лабораторным работам, отсутствующим в учебных пособиях, имеются в читальном зале библиотеке и в соответствующей лаборатории на кафедре и каждый студент может получить ее во временное пользование. Описание каждой лабораторной работы содержит достаточно проработанное теоретическое введение, основные расчетные формулы и формулы расчета погрешности, подробное описание лабораторной установки, сценарий проведения лабораторной работы, виды таблиц, для внесения в них результатов измерений, контрольные вопросы, дающие студенту возможность осуществить самоконтроль уровня своей подготовки к работе.

3. Студент допускается к выполнению работы только после «допуска», т.е. проверки преподавателем готовности студента. Готовность студента к выполнению лабораторной работы состоит в следующем:

а) в протоколе лабораторной работы имеется описание текущей лабораторной работы: название работы, теоретическое введение, схема установки, рабочие формулы и формулы для расчета погрешностей; перечень приборов и принадлежностей, перечень заданий и таблицы для записи результатов измерений;

б) знание эксперимента и теории данной работы в рамках описания работы в практикуме и учебнике, умение работать с приборами, установками, оборудованием;

в) знание правил техники безопасности при работе с приборами и оборудованием, используемым в данной работе.

Студент не допускается к выполнению работы, если:

а) не подготовлен протокол,

б) студент не знает теории работы в рамках теоретического введения в практикуме и не представляет, что и каким методом он будет измерять;

4. Студентам, пропустившим занятия по уважительным причинам (имеется допуск из деканата), предоставляется возможность ее выполнения во время указанное ведущим преподавателем. Студентам, пропустившим занятия по неуважительным причинам, предоставляется возможность ее выполнения в зачетную неделю на «дублирском» занятии во время, указанное ведущим преподавателем.

5. В течение одного занятия допускается выполнение, как правило, не более одной лабораторной работы.

6. На титульном листе лабораторного журнала должны быть указаны фамилия и инициалы студента, код учебной группы. Оформление каждой работы начинается с новой страницы.

Работа считается зачтенной, если на странице, где начинается ее описание, имеется 3 подписи преподавателя: за «допуск», «выполнение» и «защиту» с указанием даты.

### **По работе с литературой**

В рабочей программе дисциплины представлен список основной и дополнительной литературы – это учебники, учебно-методические пособия или указания. Дополнительная литература – учебники, монографии, сборники научных трудов, журнальные и газетные статьи, различные справочники, энциклопедии, Интернет-ресурсы.

Любая форма самостоятельной работы студента (подготовка к семинарскому занятию, докладу и т.п.) начинается с изучения соответствующей литературы как в библиотеке / электронно-библиотечной системе, так и дома. Изучение указанных источников расширяет границы понимания предмета дисциплины.

При работе с литературой выделяются следующие виды записей. Конспект – краткая схематическая запись основного содержания научной работы. Целью является не переписывание произведения, а выявление его логики, системы доказательств, основных выводов. Хороший конспект должен сочетать полноту изложения с краткостью. Цитата – точное воспроизведение текста. Заключается в кавычки. Точно указывается страница источника. Тезисы – концентрированное изложение основных положений прочитанного материала. Аннотация – очень краткое изложение содержания прочитанной работы. Резюме – наиболее общие выводы и положения работы, ее концептуальные итоги.

### **11.9. Особенности организации образовательного процесса для инвалидов и лиц с ограниченными возможностями здоровья**

Профессорско-преподавательский состав знакомится с психолого-физиологическими особенностями обучающихся инвалидов и лиц с ограниченными возможностями здоровья. Освоение дисциплины лицами с ОВЗ осуществляется с использованием средств обучения общего и коллективного использования.

Для студентов с ОВЗ предусматривается доступная форма предоставления заданий оценочных средств, а именно:

- в печатной или электронной форме (для лиц с нарушениями опорно-двигательного аппарата);
- в печатной форме или электронной форме с увеличенным шрифтом и контрастностью (для лиц с нарушениями слуха, речи, зрения);
- методом чтения ассистентом задания вслух (для лиц с нарушениями зрения).

Лабораторные работы выполняются методом вычислительного эксперимента.

Студентам с инвалидностью увеличивается время на подготовку ответов на контрольные вопросы. Для таких студентов предусматривается доступная форма предоставления ответов на задания, а именно:

- письменно на бумаге или набором ответов на компьютере (для лиц с нарушениями слуха, речи);
- выбором ответа из возможных вариантов при тестировании с использованием услуг ассистента (для лиц с нарушениями опорно-двигательного аппарата);
- устно (для лиц с нарушениями зрения, опорно-двигательного аппарата).

При необходимости для обучающихся с инвалидностью процедура оценивания результатов обучения может проводиться в несколько этапов

## **12. УЧЕБНО-МЕТОДИЧЕСКОЕ И ИНФОРМАЦИОННОЕ ОБЕСПЕЧЕНИЕ ДИСЦИПЛИНЫ**

Информационную поддержку освоения дисциплины осуществляет библиотека Института, которая обеспечивает обучающихся основной учебной, учебно-методической и научной литературой, необходимой для организации образовательного процесса по дисциплине. Общий объем многоотраслевого фонда на 01.03.2021 г составляет более 405 000 экз.

Библиотека располагает учебной, учебно-методической и научно-технической литературой в форме печатных и электронных изданий, а также включает официальные, справочно-библиографические, специализированные отечественные и зарубежные периодические и информационные издания. Библиотека обеспечивает доступ к профессиональным базам данных, информационным, справочным и поисковым системам.

Каждый обучающийся обеспечен свободным доступом из любой точки, в которой имеется доступ к сети Интернет и к электронно-библиотечной системе (ЭБС) Института и Университета, которая содержит различные издания по основным изучаемым дисциплинам и сформирована по согласованию с правообладателями учебной и учебно-методической литературы.

Полный перечень электронных информационных ресурсов, используемых в процессе обучения, представлен в основной образовательной программе.

### **12.1. Перечень основной и дополнительной литературы, необходимой для освоения дисциплины**

<b>а) ОСНОВНАЯ ЛИТЕРАТУРА</b>			
<b>Учебники</b>			
<b>№ п/п</b>	<b>Основная литература</b>	<b>Режим доступа</b>	<b>Обеспеченность</b>

1	Трофимова Т.И. Курс физики. -М, «Высшая школа», 2007	Библиотека НИ РХТУ	Да
2	Епифанов Г.И. Физика твердого тела. Издательство «Лань», 2010	Библиотека НИ РХТУ	Да
3	Савельев И.В. Курс физики, в 3-х томах.. -М, «Наука»,1988, 1989	Библиотека НИ РХТУ	Да
<b>Задачники</b>			
5	Чертов А.Г., Воробьев А.А. Задачник по физике. 2006	Библиотека НИ РХТУ	Да
6	Волькенштейн В.С. Сборник задач по общему курсу физики,1990,2005	Библиотека НИ РХТУ	Да
<b>Лабораторные практикумы</b>			
7	Подольский В.А., Гукасов А.С., Логачева В.М., Резвов Ю.Г., Сивкова О.Д. Лабораторный практикум по физике. Часть 1. Механика. молекулярная физика.	Сайт НИ РХТУ.Фи.зика <a href="https://moodle.nirhtu.ru/course/index.php?categoryid=22">https://moodle.nirhtu.ru/course/index.php?categoryid=22</a>	Да
8	Подольский В.А.,Гукасов А.С.,Логачева В.М.,Резвов Ю.Г.,Сивкова О.Д Лабораторный практикум по физике. Часть 2. Электромагнетизм. Новомосковск, 2017г	Сайт НИ РХТУ.Фи.зика <a href="https://moodle.nirhtu.ru/course/index.php?categoryid=22">https://moodle.nirhtu.ru/course/index.php?categoryid=22</a>	Да
9	Резвов Ю.Г.Сивкова О.Д., Логачева В.М., Подольский В.А., Гукасов А.С. Лабораторный практикум по физике. Ч. 3а. Волновая оптика.Новомосковск, 2019	Сайт НИ РХТУ.Фи.зика <a href="https://moodle.nirhtu.ru/course/index.php?categoryid=22">https://moodle.nirhtu.ru/course/index.php?categoryid=22</a>	Да
10	Подольский В.А Резвов Ю.Г.Сивкова О.Д., Логачева В.М., Гукасов А.С. Лабораторный практикум по физике. Часть 4. Физика твердого тела Новомосковск, 2017	Сайт НИ РХТУ.Фи.зика <a href="https://moodle.nirhtu.ru/course/index.php?categoryid=22">https://moodle.nirhtu.ru/course/index.php?categoryid=22</a>	Да
11	Подольский В.А., Резвов Ю.Г.Сивкова О.Д., Логачева В.М., Гукасов А.С. Лабораторный практикум по физике Ч. 3б. Квантовая оптика .Новомосковск, 2019	Сайт НИ РХТУ.Фи.зика <a href="https://moodle.nirhtu.ru/course/index.php?categoryid=22">https://moodle.nirhtu.ru/course/index.php?categoryid=22</a>	Да
<b>Б) ДОПОЛНИТЕЛЬНАЯ ЛИТЕРАТУРА</b>			
12	Детлаф А.А., Яворский Б.М. Курс физики. Учеб. Пособие для студ. Вузов. М.: Академия. 2015. -720с.	Библиотека НИ РХТУ	Да
13	Подольский В.А., Логачева В.М., Резвов Ю.Г Сивкова О.Д., Физика. Часть1. Конспект лекций для бакалавров Новомосковск, 2021	Библиотека НИ РХТУ Сайт НИ РХТУ.Фи.зика <a href="https://moodle.nirhtu.ru/course/index.php?categoryid=22">https://moodle.nirhtu.ru/course/index.php?categoryid=22</a>	Да
14	Подольский В.А., Логачева В.М., Резвов Ю.Г Сивкова О.Д., Физика. Часть3. Конспект лекций для бакалавров Новомосковск, 2022	Библиотека НИ РХТУ Сайт НИ РХТУ.Фи.зика <a href="https://moodle.nirhtu.ru/course/index.php?categoryid=22">https://moodle.nirhtu.ru/course/index.php?categoryid=22</a>	Да
15	Сивкова О.Д Подольский В.А., Логачева В.М., Резвов Ю.Г., Электромагнетизм : конспект лекций по физике для бакалавров, издание 2 исправленное. Новомосковск, 2019	Сайт НИ РХТУ.Фи.зика <a href="https://moodle.nirhtu.ru/course/index.php?categoryid=22">https://moodle.nirhtu.ru/course/index.php?categoryid=22</a>	Да
16	Подольский В.А., Логачева В.М., Резвов Ю.Г Сивкова О.Д Электрическое поле. Постоянный Электрический ток. Конспект лекций по физике для бакалавров. Новомосковск, 2018	Сайт НИ РХТУ.Фи.зика <a href="https://moodle.nirhtu.ru/course/index.php?categoryid=22">https://moodle.nirhtu.ru/course/index.php?categoryid=22</a>	Да
17	Подольский В.А., Резвов Ю.Г Сивкова О.Д Механика. Колебания. Волны. Конспект лекций по физике для бакалавров Изд. 2-е, исправленное. Новомосковск, 2017г	Сайт НИ РХТУ.Фи.зика <a href="https://moodle.nirhtu.ru/course/index.php?categoryid=22">https://moodle.nirhtu.ru/course/index.php?categoryid=22</a>	Да
18	Борщан В.С.Гукасов А.С.Резвов Ю.Г. Сивкова О.Д. Волновая оптика (конспект	Сайт НИ РХТУ.Фи.зика <a href="https://moodle.nirhtu.ru/course/">https://moodle.nirhtu.ru/course/</a>	Да

	лекций)Новомосковск, 2002	index.php?categoryid=22	
19	Борщан В.С., Григорьев В.В., Гукасов А.С., Коняхин В.П.,Черков В.М. и др, всего 10 чел Комплект примеров решения задач по темам: физические основы механики; колебания и волны; молекулярная физика и термодинамика; электростатика, постоянный ток; электромагнетизм; волновая и квантовая оптика. Новомосковск1995-1998 гг.	Сайт НИ РХТУ.Физика https://moodle.nirhtu.ru/course/ index.php?categoryid=22	Да

## 12.2. Рекомендуемые источники научно-технической информации

Методические рекомендации по выполнению лабораторных работ.

## 12.3. Информационные и информационно-образовательные ресурсы

При освоении дисциплины студенты должны использовать информационные и информационно-образовательные ресурсы следующих порталов и сайтов:

[http://newlibrary.ru/author/savelev\\_i\\_v\\_.html](http://newlibrary.ru/author/savelev_i_v_.html) (Савельев И.В. В трех томах)

<http://physics.nad.ru> (Физика в анимациях)

<http://lib.mexmat.ru/books/7397>, <http://lib.mexmat.ru/books/7399> (Зисман Г.А., Тодес О.М., Курс общей физики, т. I, II)

<http://lib.mexmat.ru/books/42824> (Чертов А.Г., Воробьев А.А. Задачник по физике)

<http://edu.uray.ru/post/248> (некоторые лекционные демонстрации)

<http://NIRHTU> (сайт кафедры Естественнонаучные и математические дисциплины, дисциплина «Физика – конспекты лекций, примеры решения задач)

При реализации образовательного процесса используются следующие средства обеспечения освоения дисциплины:

- контрольные вопросы к лабораторным работа в лабораторных практикумах
- информационно-методические материалы: учебно-методические разработки в электронном виде (Сайт НИ РХТУ.Физика <https://moodle.nirhtu.ru/course/index.php?categoryid=22>)

## 13. МАТЕРИАЛЬНО-ТЕХНИЧЕСКОЕ ОБЕСПЕЧЕНИЕ ДИСЦИПЛИНЫ

В соответствии с учебным планом занятия по дисциплине «Физика» проводятся в форме аудиторных, лабораторных занятий и самостоятельной работы обучающегося.

Учебные аудитории для проведения занятий лекционного типа, занятий семинарского типа, групповых и индивидуальных консультаций, текущего контроля и промежуточной аттестации, а также помещения для самостоятельной работы обучающихся,

Наименование специальных помещений и помещений для самостоятельной работы	Оснащенность специальных помещений и помещений для самостоятельной работы	Приспособленность помещений для использования инвалидами и лицами с ограниченными возможностями здоровья
Лекционная аудитория 302(корпус 4)	Учебные столы, стулья, доска, мел Переносная техника для просмотра видеоматериалов (постоянное хранение препараторская 304), экран.	приспособлено
Препараторская для хранения лекционных демонстраций и плакатов 304 (корпус 4)	Шкафы, стулья, оборудования, стенды, плакаты для лекционных демонстраций.	
Аудитория для самостоятельной работы студентов 326а (корпус 4)	ПК с возможностью просмотра видеоматериалов и презентаций. Доступ в Интернет, к ЭБС, электронным образовательным и информационным ресурсам, базе данных электронного каталога НИ РХТУ, системе управления учебными курсами Moodle, учебно-методическим материалам.	приспособлено
Учебная лаборатория «Механика и молекулярная физика 310 (корпус 4). Предназначена для	Лабораторные столы, стулья, шкафы для хранения оборудования, доска, мел. Установками по темам лабораторных работ, приведенных в таблице 1-го семестр. Лабораторные работы включают типовой комплект оборудования по курсу «Механика» - изготовлены ООО НПП	приспособлено

поведения лабораторных работ и практических занятий	«Учебная техника – Профи», Челябинск; осциллограф GOS, вакуумный насос 2НВР -5ДМ, насосы Комовского, манометры.	
Учебная лаборатория «Электричество и электромагнетизм» 310 (корпус 4). Предназначена для проведения лабораторных работ и практических занятий	Лабораторные столы, стулья, шкафы для хранения оборудования, доска, мел. Установками по темам лабораторных работ 2-го семестр. Лабораторные работы включают лабораторные стенды «Электричество и магнетизм» - изготовлены ООО НПП «Учебная техника – Профи», Челябинск; модуль ФПЭ 04 – изготовлен ООО «Интест+», Москва; тангенс-буссоль, осциллограф GOS.	приспособлено
Учебная лаборатория «Оптика» 311 (корпус 4). Предназначена для проведения лабораторных работ и практических занятий	Лабораторные столы, стулья, шкафы для хранения оборудования, доска, мел. Установками по темам лабораторных работ части 2-го семестр и части лабораторных работы 3-го семестр. Лаборатория оснащена бипризмами Френеля, микрометрами МОВ, поляриметр круговой, гониометр лабораторный, осветитель ФП-74/1, лазеры ЛГН-207Б, люксметр Ю-116, периметры, регуляторы напряжений, монохроматор УМ-2, осциллограф С1-55.	приспособлено
Учебная лаборатория «Физики твердого тела» 307 Предназначена для проведения лабораторных работы 3-го семестр	Лабораторные столы, стулья, шкафы для хранения оборудования, доска, мел. Лабораторные работы включают лабораторный стенд «Электричество и магнетизм» - изготовлены ООО НПП «Учебная техника – Профи», Челябинск; лабораторные установки, разработанные и собранные на кафедре, которые включают источники питания, мультиметры, регуляторы температуры, датчик Холла, измерители тока и напряжений.	приспособлено
Компьютерный зал 301 (корпус 4). Предназначен для проведения компьютерного тестирования студентов	Включает 18 компьютеров. Операционная систем Windows XP, программа тестирования «SunRay».	приспособлено
Помещение для хранения и профилактического обслуживания учебного оборудования 308 (корпус 4)	Шкафы, стеллажи для приборов и стендов, необходимые для проведения профилактического обслуживания учебного оборудования, его замены и ремонта	приспособлено

### 13.1. Компьютеры, информационно-телекоммуникационные сети, аппаратно-программные и аудиовизуальные средства:

Ноутбук с возможностью просмотра видеоматериалов (учебных видеофильмов)

### 14. ТРЕБОВАНИЯ К ОЦЕНКЕ КАЧЕСТВА ОСВОЕНИЯ ДИСЦИПЛИНЫ

Наименование разделов	Основные показатели оценки	Формы и методы контроля и оценки
1-5,7,8	<p><b>Знать</b> основные физические явления и законы классической и современной физики, постановку задач и методы их решения, методы физического исследования, понимать границы применимости физических понятий, законов, теорий.</p> <p><b>Уметь</b> применять знания при исследовании физических явлений, ориентироваться в технической и научной информации и использовать физические принципы в тех областях, в которых студент специализируется.</p> <p><b>Владеть</b> навыками решения задач физики и физической интерпретации результатов</p>	<p>Оценка за лабораторный практикум: по результат оценки за тестирования на компьютере, оценка за защиту по тестам на компьютере, учитываются результаты фронтального проса на практических занятиях</p> <p>Оценка за тестирование на лабораторных работах, за качество оформление и объяснения результатов лабораторной работы.</p> <p>Учет результатов опроса на практических занятиях, оценка за решения задач и за контрольные работы</p>
6	<p><b>Уметь</b> применять знания при исследовании физических явлений, ориентироваться в технической и научной информации и использовать физические принципы в тех областях, в которых студент специализируется.</p> <p><b>Владеть</b> навыками решения задач физики и физической интерпретации результатов</p>	<p>Оценка за тестирование на лабораторных работах, за качество оформление и объяснения результатов лабораторной работы.</p> <p>Учет результатов опроса на практических занятиях, оценка за решения задач и за контрольные работы</p>

## АННОТАЦИЯ

### рабочей программы дисциплины Физика

**1. Общая трудоемкость** (з.е.10/ 360 ак. час) Форма промежуточного контроля: 1,2-й семестры – экзамен. Дисциплина изучается в 1-2 семестрах.

**2. Место дисциплины в структуре образовательной программы**

Дисциплина относится к Обязательной части блока 1 Дисциплины Б1.О.08 Физика

Дисциплина базируется на знаниях физики и основ математики в пределах программы средней школы (как минимум – на базовом уровне), а также на знаниях полученных при изучении курса «Высшая математика».

Курса физики является одновременно основой и связующим звеном для большей части специальных предметов. Кроме того различные разделы физики необходимо для последующего успешного освоения дисциплин: «Прикладная механика», «Материаловедение», «Химия», «Метрология», «Технические измерения и приборы» и т.п., а также для производственной практики.

**3. Цель и задачи изучения дисциплины**

Целью освоения дисциплины ФИЗИКА является освоение студентами наиболее общих закономерностей явлений природы, свойств и строения материи, законов ее движения и возможностями их применения при решении задач, возникающих в последующей профессиональной деятельности.

Задачи преподавания дисциплины :

- изучение законов окружающего мира в их взаимосвязи;
- овладение фундаментальными принципами и методами решения научно-технических задач;
- формирование навыков по применению положений фундаментальной физики к грамотному научному анализу ситуаций, с которыми инженеру приходится сталкиваться при создании новой техники и новых технологий;
- освоение основных физических теорий, позволяющих описать явления в природе, и пределов применимости этих теорий для решения современных и перспективных технологических задач;
- формирование у студентов основ естественнонаучной картины мира;

**4. Содержание дисциплины**

*Первый семестр*

№ раздела	Наименование раздела дисциплины	Содержание раздела
1.	Кинематика.	Радиус-вектор, перемещение, траектория, путь. Скорость. Уравнение пути. Ускорение. Вращательное движение.
2.	Динамика.	Законы Ньютона. Центр масс, импульс. Момент силы. Закон динамики вращательного движения. Работа. Мощность. Работа и кинетическая энергия. Связь между консервативной силой и потенциальной энергией. Работа неконсервативных сил и механическая энергия
3.	Законы сохранения СТО	Закон сохранения импульса. Закон сохранения момента импульса. Закон сохранения механической энергии. Принцип относительности Галилея, Эйнштейна, Релятивистский импульс. Взаимосвязь массы и энергии в СТО. СТО и ядерная энергетика
4.	Механические колебания. Волны.	Колебания. Дифференциальное и кинематическое уравнение колебаний. Маятники. Механические волны.
5.	Молекулярная физика	Основные представления молекулярно-кинетической теории и термодинамики. Идеальный газ. Внутренняя энергия. Количество теплоты. Теплоемкость. Первое начало термодинамики. Адиабатный процесс. Второе начало термодинамики. КПД Теплового двигателя
6.	Статистическое распределение	Понятие о функции распределения. Функция распределение Максвелла, следствия из нее. Распределение Больцмана. Распределение Максвелла-Больцмана.
7.	Явления переноса. Реальные газы. Жидкости.	Явления переноса. Диффузия, теплопроводность, внутреннее трение. Реальные газы, уравнение Ван-дер-Ваальса. Внутренняя энергия идеального газа. Общие свойства жидкостей. Стационарное течение идеальной жидкости. Уравнение Бернулли.

*Второй семестр*

№ раздела	Наименование раздела дисциплины	Содержание раздела
8	Электростатика	Электрический заряд. Закон кулона. Электрическое поле. Теорема Гаусса для электрического поля. Потенциал электрического поля. Работа в электрическом поле. Связь между напряженностью и потенциалом электрического поля. Диполя. Электрическое поле в диэлектрике Проводники в электростатическом поле. Электроемкость Энергия электроемкости. Объемная плотность энергии электрического поля
9	Постоянный ток	Электрический ток. Сила и плотность тока. Электродвижущая сила. Закон

		Ома. Сопротивление проводников, Работа и мощность постоянного тока
10	Магнитное поле	Магнитное поле. Закон Био-Савара- Лапласа. Магнитное поле прямолинейного и кругового проводников. Циркуляция вектора магнитной индукции. Сила Ампера, Лоренца. Классификация магнетиков. Явление электромагнитной индукции. ЭДС индукции. Явление самоиндукции. Индуктивность. ЭДС самоиндукции. Энергия магнитного поля Система уравнений Максвелла в интегральной форме и физический смысл входящих в нее уравнений
11	Волновая оптика	Электромагнитная природа света. Интерференция плоских волн. Разность фаз и оптическая разность хода. Положение максимумов и минимумов при интерференции от двух источников света. Интерференция в тонких пленках. Дифракция света. Принцип Гюйгенса-Френеля. Метод зон Френеля. Дифракция на щели. Дифракционная решетка. Поляризация света. Поляризаторы. Закон Малюса.
12	Квантовая оптика	Излучение нагретых тел. Абсолютно черное тело. Законы Кирхгофа, Стефана-Больцмана и Вина. Гипотеза Планка. Фотоэффект и эффект Комптона.
13	Элементы квантовой физики	Корпускулярно-волновой дуализм света. Принцип неопределенности. Уравнение Шредингера. Понятие о квантовании, квантование энергии. Частица в одномерной потенциальной яме, квантовый гармонический осциллятор, туннельный эффект.

#### 5. Планируемые результаты обучения по дисциплине, обеспечивающие достижение планируемых результатов освоения образовательной программы

В результате освоения ООП бакалавриата обучающийся должен овладеть следующими компетенциями и индикаторами достижения компетенций

#### Общепрофессиональные компетенции (ОПК) и индикаторы их достижения

Категория	Код и наименование компетенции	Код и наименование индикатора достижения компетенции
ФИЗИКА	ОПК-3 Способен применять соответствующий физико-математический аппарат, методы анализа и моделирования, теоретического и экспериментального исследования при решении профессиональных задач	ОПК-3.1 Применяет математический аппарат исследования функций, линейной алгебры, дифференциального и интегрального исчисления, рядов, дифференциальных уравнений, теории функций комплексного переменного, численных методов ОПК-3.3 Демонстрирует понимание физических явлений и применяет законы механики ОПК-3.4 Демонстрирует понимание физических явлений и применяет законы термодинамики ОПК-3.5 Демонстрирует понимание физических явлений и применяет законы электричества и магнетизма ОПК-3.6 Демонстрирует понимание физических явлений и применяет законы оптики
	ОПК-6 Способен проводить измерения электрических и неэлектрических величин на объектах теплотехники и теплотехники	ОПК-6-1 Знает средства измерения электрических и неэлектрических величин, методы измерения электрических и неэлектрических величин, методы обработки результатов измерений ОПК-6.2 Умеет проводить измерения электрических и неэлектрических величин, обрабатывать результаты измерений применительно к объектам профессиональной деятельности ОПК-6.3 Владеет навыками измерения электрических и неэлектрических величин, средствами обработки результатов измерений применительно к объектам профессиональной деятельности

В результате изучения дисциплины студент должен:



**Знать** основные физические явления и законы классической и современной физики постановку задач и методы их решения, методы физического исследования, понимать границы применимости физических понятий, законов, теорий

**Уметь** применять знания при исследовании физических явлений, ориентироваться в технической и научной информации и использовать физические принципы в тех областях, в которых студент специализируется

**Владеть** навыками решения задач физики и физической интерпретации результатов

МИНИСТЕРСТВО НАУКИ И ВЫСШЕГО ОБРАЗОВАНИЯ  
РОССИЙСКОЙ ФЕДЕРАЦИИ

Новомосковский институт (филиал)  
федерального государственного бюджетного образовательного учреждения высшего  
образования «Российский химико-технологический университет имени Д.И. Менделеева»

УТВЕРЖДАЮ

Зам. директора по УиНР Новомосковского института  
РХТУ им. Д.И. Менделеева

\_\_\_\_\_ Овчаров А.В.  
« \_\_\_\_\_ » \_\_\_\_\_ 2024 г.

**Рабочая программа дисциплины**

Химия

Направление подготовки 13.03.01 «Теплоэнергетика и теплотехника»

Направленность (профиль) подготовки «Промышленная теплоэнергетика»

Квалификация выпускника Бакалавр

(бакалавр, магистр, дипломированный специалист)

Форма обучения заочная

(очная, очно-заочная и др.)

г. Новомосковск  
2024 г.

**Разработчик (ки):**

К.х.н., доцент кафедры «Общая и неорганическая химия»  
Новомосковского института РХТУ им. Д.И. Менделеева

\_\_\_\_\_ Костылева Е.И.  
подпись

## 1. ОБЩИЕ ПОЛОЖЕНИЯ

### Нормативные документы, используемые при разработке основной образовательной программы

Нормативную правовую базу разработки рабочей программы дисциплины составляют: Федеральный закон от 29 декабря 2012 года № 273-ФЗ «Об образовании в Российской Федерации» (с учетом дополнений и изменений);

Федеральный закон от 31.07.2020 г №304-ФЗ «О внесении изменений в Федеральный закон «Об образовании в Российской Федерации» по вопросам воспитания обучающихся»;

«Порядок организации и осуществления образовательной деятельности по образовательным программам высшего образования — программам бакалавриата, программам специалитета, программам магистратуры», утвержденный приказом Министерства образования и науки РФ от 05.04.2017 N 301;

Федеральный государственный образовательный стандарт высшего образования (ФГОС ВО) (ФГОС-3++) по направлению подготовки 13.03.01 Теплоэнергетика и теплотехника, утвержденный приказом Министерства образования и науки Российской Федерации от 28.02.2018 г. N 143 (Зарегистрировано в Минюсте России 22.03.2018 г. N 50480) (далее – стандарт);

Положение о практической подготовке обучающихся, утвержденное приказом Министерства науки и высшего образования Российской Федерации и Министерства просвещения Российской Федерации от 5 августа 2020 г. N 885/390 (зарегистрирован Министерством юстиции Российской Федерации 11 сентября 2020 г., регистрационный N 59778);

Методические рекомендации по организации образовательного процесса для обучения инвалидов и лиц с ограниченными возможностями здоровья в образовательных организациях высшего образования, в том числе оснащенные образовательного процесса (утверждены заместителем Министра образования и науки РФ А.А. Климовым от 08.04.2014 № АК-44/05вн)

Устав ФГБОУ ВО РХТУ им. Д.И. Менделеева;

Положение о Новомосковском институте (филиале) РХТУ им. Д.И. Менделеева.

Локальные нормативные акты Новомосковского института (филиала) РХТУ им. Д.И. Менделеева.

Положение о порядке организации и осуществления образовательной деятельности по образовательным программам высшего образования - программам бакалавриата, программам специалитета, программам магистратуры в НИ РХТУ им. Д.И. Менделеева, принятым решением Ученого совета НИ РХТУ им. Д.И. Менделеева от 30.10.2019;

Положения об электронной информационно-образовательной среде Новомосковского института (филиала) федерального государственного бюджетного образовательного учреждения высшего образования «Российский химико-технологический университет имени Д.И. Менделеева»

Основная профессиональная образовательная программа (далее – Программа, ОПОП) составлена в соответствии с требованиями Федерального государственного образовательного стандарта высшего образования (уровень бакалавриата) по направлению подготовки 13.03.01 Теплоэнергетика и теплотехника,, утвержденно приказом Министерства образования и науки Российской Федерации от 28.02.2018 г. N 143 (Зарегистрировано в Минюсте России 22.03.2018 г. N 50480) (ФГОС ВО), рекомендациями Учебно-методической комиссии НИ РХТУ им. Д.И. Менделеева и накопленным опытом преподавания дисциплины кафедрой *Общей и неорганической химии* НИ РХТУ им. Д.И. Менделеева (далее – Институт). Программа рассчитана на изучение дисциплины в течение 1 семестра.

Контроль успеваемости студентов ведется по принятой в Институте системе.

Рабочая программа дисциплины может быть реализована с применением электронного обучения и дистанционных образовательных технологий полностью или частично.

## 2. ЦЕЛЬ ОСВОЕНИЯ УЧЕБНОЙ ДИСЦИПЛИНЫ

Целью освоения дисциплины является: формирование у студентов целостного естественнонаучного мировоззрения. Опираясь на полученные в средней школе химические знания, программа предусматривает дальнейшее углубление современных представлений в области химии.

Задачи преподавания дисциплины:

- приобретение знаний основных законов химии; основных закономерностей протекания химических процессов;

- формирование и развитие умений в проведении химического эксперимента;

- приобретение и формирование навыков основных методов теоретического и экспериментального исследования физических и химических явлений.

## 3. МЕСТО ДИСЦИПЛИНЫ В СТРУКТУРЕ ОПОП

Дисциплина Химия реализуется в рамках дисциплин обязательной части блока 1 ОПОП. Для освоения дисциплины необходимы компетенции, сформированные в рамках изучения следующих дисциплин: математика, физика. Изучение дисциплины «Химия» составляет основу дальнейшего формирования компетенций следующих дисциплин обязательной части ОПОП: Безопасность жизнедеятельности, Техническая термодинамика, а также ряда дисциплин профессионального цикла по соответствующим профилям подготовки бакалавра.

#### 4. ПЛАНИРУЕМЫЕ РЕЗУЛЬТАТЫ ОБУЧЕНИЯ ПО ДИСЦИПЛИНЕ, ОБЕСПЕЧИВАЮЩИЕ ДОСТИЖЕНИЕ ПЛАНИРУЕМЫХ РЕЗУЛЬТАТОВ ОСВОЕНИЯ ОБРАЗОВАТЕЛЬНОЙ ПРОГРАММЫ

Изучение дисциплины направлено на приобретение следующих **компетенций и индикаторов их достижения:**

Категория \общепрофессиональных компетенций	Код и наименование общепрофессиональной компетенции	Код и наименование индикатора достижения общепрофессиональной компетенции
Фундаментальная подготовка	<b>ОПК-3</b> Способен применять соответствующий физико-математический аппарат, методы анализа и моделирования, теоретического и экспериментального исследования при решении профессиональных задач	<b>ОПК-3.8</b> Демонстрирует понимание химических процессов и применяет законы химии <b>ОПК-3.9</b> Демонстрирует умение проводить химический эксперимент

Результаты обучения по дисциплине, соотнесенные с установленными в программе бакалавриата индикаторами достижения компетенций.

В результате изучения дисциплины обучающийся должен:

**Знать:**

- основные законы химии, основные закономерности протекания химических процессов

**Уметь:**

- проводить химический эксперимент,

**Владеть:**

- навыками основных методов теоретического и экспериментального исследования химических процессов

#### 5. СТРУКТУРА И СОДЕРЖАНИЕ ДИСЦИПЛИНЫ

##### 5.1. Объем дисциплины и виды учебной работы

Общая трудоемкость дисциплины составляет 108 ак. час. или 3 зачетных единицы (з.е). 1 з.е. равна 27 астрономическим часам или 36 академическим часам согласно локальному нормативному акту института.

Вид учебной работы	Объем			в том числе в форме практической подготовки		
	з.е.	акад. ч.	астр. ч.	з.е.	акад. ч.	астр. ч.
<b>Общая трудоемкость дисциплины</b>	<b>3</b>	<b>108</b>	<b>81,2</b>			
<b>Контактная работа - аудиторные занятия:</b>	<b>0,4</b>	<b>14,4</b>	<b>10,8</b>			
<b>в том числе в форме практической подготовки</b>						
Лекции	0,06	2	1,5			
Лабораторные работы (ЛР)	0,3	12	9			
<b>Самостоятельная работа</b>	<b>2,5</b>	<b>90</b>	<b>67,7</b>			
Самостоятельное изучение разделов дисциплины		45				
Выполнение контрольной работы		45				
<b>Форма (ы) контроля:</b>	<b>Зачет с оценкой, Контрольная работа</b>					
Контактная работа - промежуточная аттестация	0,1	0,4				

Зачет с оценкой		3,6			
-----------------	--	-----	--	--	--

## 6. СОДЕРЖАНИЕ ДИСЦИПЛИНЫ

### 6.1. Разделы дисциплины и виды занятий

№ п/п	Раздел дисциплины	ак. часов								
		Всего	в т.ч. в форме практ. подг.	Лекции	в т.ч. в форме практ. подг.	Практ. зан.	в т.ч. в форме практ. подг.	Лаб. работы	в т.ч. в форме практ. подг.	Сам. работа
1.	Раздел 1. Химия как раздел естествознания. Основные законы химии.	10,5		0,5	-	-	-	-	-	10
2.	Раздел 2. Строение атома и систематика химических элементов. Периодический закон Д.И. Менделеева.	11		1	-	-	-	-	-	10
3.	Раздел 3. Химическая связь. Типы взаимодействия молекул	10,5		0,5	-	-	-	-	-	10
4.	Раздел 4. Основы химической термодинамики	12			-	-	-	2	-	10
5.	Раздел 5. Основы химической кинетики. Химическое равновесие.	12			-	-	-	2	-	10
6.	Раздел 6. Основы химии растворов.	14			-	-	-	4	-	10
7.	Раздел 7. Окислительно-восстановительные процессы. Электрохимические системы	12			-	-	-	2	-	10
8.	Раздел 8. Химия металлов	12			-	-	-	2	-	10
9.	Раздел 9. Специальные вопросы химии. Жесткость воды	10			-	-	-	-	-	10
10.	Контактная работа - промежуточная аттестация	0,4								
11.	Зачет с оценкой	3,6								
12.	<b>ИТОГО</b>	<b>108</b>	<b>-</b>	<b>2</b>	<b>-</b>	<b>-</b>	<b>-</b>	<b>12</b>	<b>-</b>	<b>90</b>

### 6.2. Содержание разделов дисциплины

№ раздела	Наименование раздела дисциплины	Содержание раздела
1.	Химия как раздел естествознания. Основные законы химии.	Предмет и задачи химии. Место химии в системе естественных наук. Современные направления развития химической науки. Основные понятия и законы химии.
2.	Строение атома и систематика химических элементов.	Квантово-механическая модель атома. Квантовые числа. Атомные орбитали. Принцип Паули. Правило Хунда. Строение многоэлектронных атомов. Периодическая система элементов Д.И.Менделеева.
3.	Химическая связь. Типы взаимодействия молекул	Основные типы и характеристики химической связи. Ковалентная (неполярная и полярная) связь. Донорно-акцепторная связь. Механизм их образования и свойства. Метод валентных связей. Понятие валентности и степени окисления. Ионная, металлические типы связей. Межмолекулярное взаимодействие.
4.	Основы химической термодинамики	Внутренняя энергия и энтальпия. Термохимические уравнения. Законы термохимии. Понятие об энтропии и энергии Гиббса. Соотношение изменения энергии Гиббса и изменений энтальпии и энтропии системы.
5.	Основы химической кинетики. Химическое равновесие	Гомогенные и гетерогенные системы. Скорость химической реакции и ее зависимость от различных факторов. Закон действия масс. Правило Вант-Гоффа. Химическое равновесие. Константа химического равновесия, ее физический смысл. Принцип Ле Шателье.
6.	Основы химии растворов.	Основные понятия теории растворов. Растворы электролитов и неэлектролитов. Равновесия в растворах электролитов: обратимые и

		необратимые процессы. Теории кислот и оснований. Ионное произведение воды. Водородный и гидроксильный показатели. Сильные и слабые электролиты. Реакции в растворах электролитов. Смещение ионных равновесий. Гидролиз солей.
7.	Окислительно-восстановительные процессы. Электрохимические системы	Окислители и восстановители. Электродный потенциал металла. Ряд напряжений металлов. Гальванический элемент. Коррозия металла. Способы защиты от коррозии. Электролиз. Законы Фарадея.
8.	Химия металлов	Окислительно-восстановительные реакции. Химическая активность металлов в газовой среде и в растворах. Взаимодействие металлов с простыми и сложными окислителями. Закономерности этих взаимодействий.
9.	Специальные вопросы химии. Жесткость воды	Жесткость воды. Способы устранения жесткости воды. Способы расчета жесткости воды. Общие представления о химическом анализе веществ.

## 7. СООТВЕТСТВИЕ СОДЕРЖАНИЯ ТРЕБОВАНИЯМ К РЕЗУЛЬТАТАМ ОСВОЕНИЯ ДИСЦИПЛИНЫ

№	В результате освоения дисциплины студент должен:									
		Раздел 1	Раздел 2	Раздел 3	Раздел 4	Раздел 5	Раздел 6	Раздел 7	Раздел 8	Раздел 9
	Знать:									
1	-основные законы химии, основные закономерности протекания химических процессов	+	+	+	+	+	+	+	+	+
	Уметь:									
2	-проводить химический эксперимент				+	+	+	+	+	+
	Владеть:									
3	- навыками основных методов теоретического и экспериментального исследования химических процессов				+	+	+	+	+	+

В результате освоения дисциплины студент должен овладеть следующими компетенциями и индикаторами их достижения:

	Код и наименование компетенции	Код и наименование индикатора достижения компетенции	Разд ел 1	Разд ел 2	Разд ел 3	Разд ел 4	Разд ел 5	Разд ел 6	Разд ел 7	Разд ел 8	Разд ел 9
1	<b>ОПК-3</b> Способен применять соответствующий физико-математический аппарат, методы анализа и моделирования, теоретического и экспериментального исследования при решении	<b>ОПК-3.8</b> Демонстрирует понимание химических процессов и применяет законы химии	+	+	+	+	+	+	+	+	+
		<b>ОПК-3.9</b> Демонстрирует умение проводить химический эксперимент				+	+	+	+	+	+

## 8. ПРАКТИЧЕСКИЕ И ЛАБОРАТОРНЫЕ ЗАНЯТИЯ

### 8.1. Практические занятия

Практические занятия не предусмотрены

### 8.2. Лабораторные работы

Выполнение лабораторного практикума способствует закреплению учебного материала, изучаемого в дисциплине «Химия», позволяет освоить методы экспериментальных исследований, технику лабораторных работ, применение законов химии на практике.

## Лабораторные работы и разделы, которые они охватывают

№ п/п	№ раздела дисциплины	Наименование лабораторных работ	Часы
4.	4	Химическая термодинамика. Законы термохимии. Термохимические расчеты. Понятие об энтропии и энергии Гиббса. Термодинамическая вероятность протекания реакции.	2
5.	5	Химическая кинетика. Зависимость скорости реакции от различных факторов. Химическое равновесие.	2
7.	6	Электролитическая диссоциация. Сильные и слабые электролиты. Ионное произведение воды. Водородный показатель. Ионно-обменные реакции в растворах электролитов. Гидролиз солей.	4
8.	7	Гальванический элемент. Электрохимическая коррозия Электролиз растворов и расплавов электролитов. Законы Фарадея.	2
9.	8	Химия металлов.	2

## 9. САМОСТОЯТЕЛЬНАЯ РАБОТА

Самостоятельная работа проводится с целью освоения знаний и умений по дисциплине и предусматривает:

- ознакомление и проработку рекомендованной литературы, работу с электронно-библиотечными системами,
- выполнение контрольной работы;
- подготовку к сдаче *зачета с оценкой* (2 семестр) и защите лабораторного практикума (2 семестр) по дисциплине.

Планирование времени на самостоятельную работу, необходимого на изучение дисциплины, студентам надо осуществлять на весь период изучения, предусматривая при этом регулярное повторение пройденного материала. Материал, законспектированный на лекциях, необходимо регулярно дополнять сведениями из литературных источников, представленных в рабочей программе. При работе с указанными источниками рекомендуется составлять краткий конспект материала, с обязательным фиксированием библиографических данных источника.

## 10. ОЦЕНОЧНЫЕ МАТЕРИАЛЫ

Оценочные материалы представлены в виде отдельного документа – Фонда оценочных средств, являющегося неотъемлемой частью рабочей программы дисциплины.

## 11. МЕТОДИЧЕСКИЕ УКАЗАНИЯ ПО ОСВОЕНИЮ ДИСЦИПЛИНЫ

Организация образовательного процесса регламентируется учебным планом и расписанием учебных занятий. Язык обучения (преподавания) — русский. Для всех видов аудиторных занятий «час» устанавливается продолжительностью 45 минут. Зачетная единица составляет 27 астрономических часов или 36 академических час. Через каждые 45 мин контактной работы делается перерыв продолжительностью 5 мин, а после двух час контактной работы делается перерыв продолжительностью 10 мин.

Сетевая форма реализации программы дисциплины не используется.

Обучающийся имеет право на зачет результатов обучения по дисциплине, если она освоена им при получении среднего профессионального образования и (или) высшего образования, а также дополнительного образования (при наличии) (далее - зачет результатов обучения). Зачтенные результаты обучения учитываются в качестве результатов промежуточной аттестации в установленном в Институте порядке.

### 11.1. Образовательные технологии

Образовательный процесс при освоении дисциплины основывается на использовании



традиционных, инновационных и информационных образовательных технологий. Возможна реализация ОПОП с применением электронного обучения и дистанционных образовательных технологий. Традиционные образовательные технологии представлены лекциями и семинарскими (практическими) занятиями. Инновационные образовательные технологии используются в виде применения активных и интерактивных форм проведения занятий. Информационные образовательные технологии реализуются путем активизации самостоятельной работы студентов в информационной образовательной среде. При проведении учебных занятий обеспечивается развитие у обучающихся навыков командной работы, межличностной коммуникации, принятия решений, лидерских качеств.

### **11.2. Лекции**

Лекционный курс предполагает систематизированное изложение основных вопросов содержания дисциплины.

На первой лекции лектор обязан предупредить студентов, применительно к какому базовому учебнику (учебникам, учебным пособиям) будет прочитан курс.

Лекционный курс обеспечивает более глубокое понимание учебных вопросов при значительно меньшей затрате времени, чем это требуется среднестатистическому студенту на самостоятельное изучение материала.

### **11.3. Занятия семинарского типа**

Семинарские (практические) занятия представляют собой детализацию лекционного теоретического материала, направлены на отработку навыков, проводятся в целях закрепления курса и охватывают все основные разделы дисциплины.

Основной формой проведения семинаров и практических занятий является обсуждение наиболее проблемных и сложных вопросов по отдельным темам, а также решение задач и разбор примеров и ситуаций при контактной работе. В обязанности преподавателя входят: оказание методической помощи и консультирование студентов по соответствующим темам курса, ответы на вопросы, управление процессом решения задач.

Активность на практических занятиях оценивается по следующим критериям:

- ответы на вопросы, предлагаемые преподавателем;
- участие в дискуссиях;
- выполнение заданий (решение задач);

### **11.4. Лабораторные работы**

Лабораторный практикум начинается с ознакомления с техникой безопасности.

По каждой лабораторной работе студент оформляет письменный отчет. Текущий контроль на лабораторных работах проводится в виде устных опросов – «защита» по итогам лабораторных работ. Оценивается ход лабораторных работ, достигнутые результаты, качество оформления отчета, своевременность сдачи.

### **11.5. Самостоятельная работа студента**

Для успешного усвоения дисциплины необходимо не только посещать аудиторные занятия, но и вести активную самостоятельную работу. При самостоятельной проработке курса обучающиеся должны:

- повторить законспектированный на лекционном занятии материал и дополнить его с учетом рекомендованной по данной теме литературы;
- изучить рекомендованную основную и дополнительную литературу, составлять тезисы, аннотации и конспекты наиболее важных моментов;
- самостоятельно выполнить контрольную работу;
- использовать для самопроверки материала оценочные средства.

Контрольная работа оценивается по следующим критериям:

- правильность выполнения задания;
- аккуратность в оформлении работы;
- использование специальной литературы;
- своевременная сдача выполненного задания (указывается преподавателем).

### **11.6. Реферат**

Реферат не предусмотрен.

## 11.7. Методические рекомендации для преподавателей

### Основные принципы обучения

1. Цель обучения – развить мышление, выработать мировоззрение; познакомить с идеями и методами науки; научить применять принципы и законы для решения простых и нестандартных физико-химических задач.

2. Обучение должно органически сочетаться с воспитанием. Нужно развивать в студентах волевые качества и трудолюбие. Ненавязчиво, к месту прививать элементы культуры поведения. В частности, преподаватель должен личным примером воспитывать в студентах пунктуальность и уважение к чужому времени. Недопустимо преподавание односеместровой учебной дисциплины превращать в многосеместровое. Возникшая академическая задолженность должна быть ликвидирована в период следующего семестра до начала зачетной недели.

3. Обучение должно быть не пассивным (сообщим студентам некоторый объем информации, расскажем, как решаются те или иные задачи), а активным. Нужно строить обучение так, чтобы в овладении материалом основную роль играла память логическая, а не формальная. Запоминание должно достигаться через глубокое понимание.

4. Одно из важнейших условий успешного обучения – умение организовать работу студентов.

5. Отношение преподавателя к студентам должно носить характер доброжелательной требовательности. Для стимулирования работы студентов нужно использовать поощрение, одобрение, похвалу, но не порицание (порицание может применяться лишь как исключение). Преподаватель должен быть для студентов доступным.

6. Необходим регулярный контроль работы студентов. Правильно поставленный, он помогает им организовать систематические занятия, а преподавателю достичь высоких результатов в обучении.

7. Важнейшей задачей преподавателей, ведущих занятия по дисциплине, является выработка у студентов осознания необходимости и полезности знания дисциплины как теоретической и практической основы для изучения профильных дисциплин.

8. С целью более эффективного усвоения студентами материала данной дисциплины рекомендуется при проведении лекционных, практических и лабораторных занятий использовать современные технические средства обучения, а именно презентации лекций, наглядные пособия в виде схем приборов, деталей и конструкций приборов, компьютерное тестирование.

9. Для более глубокого изучения предмета и подготовки ряда вопросов (тем) для самостоятельного изучения по разделам дисциплины преподаватель предоставляет студентам необходимую информацию о использовании учебно-методического обеспечения: учебниках, учебных пособиях, сборниках примеров и задач и описание лабораторных работ, наличии Интернет-ресурсов.

При текущем контроле рекомендуется использовать компьютерное или бланковое тестирование, контрольные коллоквиумы или контрольные работы.

Контрольное (итоговое) тестирование включает в себя задания по всем темам раздела рабочей программы дисциплины.

10. Цель лекции – формирование у студентов ориентировочной основы для последующего усвоения материала методом самостоятельной работы. Содержание лекции должно отвечать следующим дидактическим требованиям:

- изложение материала от простого к сложному, от известного к неизвестному;
- логичность, четкость и ясность в изложении материала;
- возможность проблемного изложения, дискуссии, диалога с целью активизации деятельности студентов;
- опора смысловой части лекции на подлинные факты, события, явления, статистические данные;
- тесная связь теоретических положений и выводов с практикой и будущей профессиональной деятельностью студентов.

Преподаватель, читающий лекционные курсы, должен знать существующие в педагогической практике варианты лекций, их дидактические и воспитывающие возможности, а также их место в структуре процесса обучения.

11. При проведении аттестации студентов важно всегда помнить, что систематичность, объективность, аргументированность – главные принципы, на которых основаны контроль и оценка знаний студентов. Знание критериев оценки знаний обязательно для преподавателя и студента.

### Организация лабораторного практикума

Освоение студентом лабораторного практикума – необходимая составная часть работы студента при освоении дисциплины. Каждый студент за один семестр должен выполнить по индивидуальному графику 9 лабораторных работ, указанных в «маршрутном» листе. Маршрутный лист составляет лектор потока. Маршрутный лист выдается студенту за неделю до начала лабораторного практикума.

Все студенты перед началом работы в лаборатории проходят инструктаж по технике безопасности. Каждый студент в специальном журнале ставит свою подпись о том, что он прослушал инструктаж по технике безопасности работы в лаборатории и обязуется выполнять все пункты инструкции по технике безопасности.

1. Студенты не допускаются к работе в лаборатории в верхней одежде и при отсутствии белого халата.

2. Студент допускается к выполнению работы только после «допуска», т.е. проверки преподавателем готовности студента.

Готовность студента к выполнению лабораторной работы состоит в следующем:

а) подготовлена текущая работа, подготовка включает: название работы, теоретическое введение, схему установки, рабочие формулы и формулы для расчета погрешностей; перечень приборов и принадлежностей (технические характеристики заполняются в лаборатории); перечень заданий и таблицы для записи результатов измерений;

б) знание эксперимента и теории данной работы в рамках описания работы в практикуме и учебнике, умение работать с приборами, установками, оборудованием;

в) знание правил техники безопасности при работе с приборами и оборудованием, используемым в данной работе.

3. Студент не допускается к выполнению работы, если:

а) отсутствует лабораторный журнал (в качестве лабораторного журнала студент использует общую тетрадь) или не подготовлен протокол,

б) студент не знает теории работы в рамках теоретического введения в практикуме и не представляет, что и каким методом он будет измерять;

Однако до окончания лабораторного занятия студент, не получивший допуск, работает в лаборатории, устраняя допущенные недоработки.

4. Студентам, пропустившим занятия по уважительным причинам (имеется допуск из деканата), предоставляется возможность ее выполнения во время, указанное ведущим преподавателем. Студентам, пропустившим занятия по неуважительным причинам, предоставляется возможность ее выполнения в зачетную неделю на «дублерском» занятии во время, указанное ведущим преподавателем. Студенты, нуждающиеся в дополнительной подготовке, могут воспользоваться услугами Центра дополнительного образования и профессиональной подготовки.

5. В течение одного занятия, как правило, допускается выполнение не более одной лабораторной работы.

6. Не допускается совместная работа 2-х и большего числа студентов за одной установкой, если это не предусмотрено методическими указаниями к выполнению данной работы.

7. На титульном листе лабораторного журнала должны быть указаны фамилия и инициалы студента, код учебной группы. Оформление каждой работы начинается с новой страницы. Схемы и графики выполняются карандашом, все записи делаются ручкой, для графиков используется миллиметровая бумага, или они выполняются с использованием компьютера; графики вклеиваются в лабораторный журнал. На расчетных страницах должны обязательно присутствовать рабочие формулы с подстановкой результатов прямых измерений и констант в одной системе единиц. На этих же страницах производится расчет погрешностей. Оформление работы завершается написанием выводов.

В выводах должны содержаться ответы на следующие вопросы:

а) что и каким методом измерялось,

б) при каких условиях;

б) результаты с абсолютной и относительной погрешностями; анализ результатов и погрешностей.

8. Прием «защиты» по лабораторной работе заключается в проверке:

- а) результатов работы,
- б) достоверности расчетов и их соответствия измерениям,
- в) правильности построения графиков,
- г) оформления работы и выводов.

Выполненная работа отмечается в журнале студента подписью преподавателя и простановкой даты. Работа считается зачтенной, если на странице, где начинается ее описание, имеется 3 подписи преподавателя: за «допуск», «выполнение» и «защита» с указанием даты. После выполнения и защиты всех лабораторных работ преподаватель в журнале студента делает запись: «Все лабораторные работы, предусмотренные маршrutным листом, выполнены и защищены», ставит подпись и дату.

9. Журнал преподавателя хранится у лаборанта той лаборатории, в которой эта работа выполняется. Правила ведения журнала преподавателя.

1. В графе журнала учета выполненных студентами лабораторных работ делается отметка о выполнении. Если работа «защищена», делается отметка о защите с указанием даты.
2. В случае отсутствия студента на лабораторном занятии в журнале учета выполненных студентами лабораторных работ пишется «нб».
3. Около работы, пропущенной по уважительной причине (допуск из деканата), пишется «ув».

Правила работы преподавателей в лаборатории в зачетную неделю

1. К выполнению работ допускаются студенты, которым лектор или ведущий преподаватель предоставил допуск.
2. Дежурный преподаватель делает отметку о выполнении лабораторной работы в журнале студента и в журнале учета выполненных студентами лабораторных работ.

С согласия ведущего преподавателя студент может защитить работу дежурному преподавателю, проводившему занятия. Студент, не успевший выполнить работу на занятии, приглашается для ее выполнения повторно.

3. Лабораторные работы, выполненные в течение семестра, принимает тот преподаватель, который проводил занятия с группой в течение семестра. В случае отсутствия по уважительной причине этого преподавателя на зачетной неделе, зачет по лаборатории принимает лектор. При отсутствии лектора – зав. кафедрой.

4. Во время проведения лабораторных работ учебно-вспомогательный персонал лаборатории работает под руководством ведущих занятий преподавателей и зав. лабораториями.

## 11.8. Методические указания для студентов

### По подготовке к лекционным занятиям

Изучение дисциплины требует систематического и последовательного накопления теоретических знаний, следовательно, пропуски отдельных тем не позволяют глубоко освоить предмет. Студентам необходимо:

1. перед каждой лекцией просматривать рабочую программу дисциплины;
2. перед следующей лекцией необходимо просмотреть по конспекту материал предыдущей.

При затруднениях в восприятии материала следует обратиться к основным литературным источникам. Если разобраться в материале не удалось, необходимо обратиться к лектору или к преподавателю на практических занятиях. Не оставляйте «белых пятен» в освоении материала!

### По самостоятельному выполнению индивидуальных заданий

Усвоение материала дисциплины во многом зависит от осмысленного выполнения домашнего задания.

При решении задач целесообразно руководствоваться следующими правилами.

1. Прежде всего, нужно хорошо вникнуть в условие задачи, записать кратко ее условие.
2. Если позволяет характер задачи, обязательно сделайте рисунок, поясняющий ее сущность.
3. За редкими исключениями, каждая задача должна быть сначала решена в общем виде (т.е. в буквенных обозначениях, а не в числах), причем искомая величина должна быть выражена через заданные

величины.

4. Получив решение в общем виде, нужно проверить, правильную ли оно имеет размерность.
5. Если это возможно, исследовать поведение решения в предельных случаях.

6. При подстановке в уравнение числовых значений обозначенных величин, обратите внимание на то, чтобы все эти значения были в одной и той же системе единиц. Чтобы облегчить определение порядка вычисляемой величины, полезно представить исходные величины в виде чисел, близких к единице, умноженных на 10 в соответствующей степени (например, вместо 24 700 подставить  $2,47 \cdot 10^4$ , вместо 0,00086 – число  $0,86 \cdot 10^{-3}$  и т. д.).

7. Получив числовой ответ, нужно оценить его правдоподобность. Такая оценка может в ряде случаев обнаружить ошибочность полученного результата.

Решение задач принесет наибольшую пользу только в том случае, если обучающийся решает задачи самостоятельно. Решить задачу без помощи, без подсказки часто бывает нелегко и не всегда удается. Но даже не увенчавшиеся успехом попытки найти решение, если они предпринимались достаточно настойчиво, приносят ощутимую пользу, так как развивают мышление и укрепляют волю. Решение задач ни в коем случае не следует откладывать на последний вечер перед занятиями, как, к сожалению, нередко поступают студенты. В этом случае более сложные и притом наиболее содержательные и полезные задачи заведомо не могут быть решены. В рекомендуемых учебниках и сборниках задач, в разделе, в котором помещены задачи для решения, имеются примеры (рассмотренные задачи). Поэтому толчком к решению данной задачи может послужить ознакомление с несколькими решенными задачами.

### **По подготовке к лабораторному практикуму**

1. Освоение студентом лабораторного практикума – необходимая составная часть работы студента при освоении курса РРС. Каждый студент за один семестр должен выполнить по индивидуальному графику 9(если специально не оговорено) лабораторных работ, указанных в «маршрутном» листе. График работ студент получает за неделю до начала лабораторного практикума.

2. Каждый студент перед началом семестра получает полный комплект литературы - набор учебных пособий, в которых помещены описания лабораторных работ. Инструкции по лабораторным работам, отсутствующим в учебных пособиях, имеются в читальном зале библиотеке и в соответствующей лаборатории на кафедре, и каждый студент может получить ее во временное пользование. Описание каждой лабораторной работы содержит достаточно проработанное теоретическое введение, основные расчетные формулы и формулы расчета погрешности, подробное описание лабораторной установки, сценарий проведения лабораторной работы, виды таблиц, для внесения в них результатов измерений, контрольные вопросы, дающие студенту возможность осуществить самоконтроль уровня своей подготовки к работе.

3. Студент допускается к выполнению работы только после «допуска», т.е. проверки преподавателем готовности студента. Готовность студента к выполнению лабораторной работы состоит в следующем:

а) в журнале (в качестве журнала используется общая тетрадь) имеется описание текущей лабораторной работы: название работы, теоретическое введение, схема установки, рабочие формулы и формулы для расчета погрешностей; перечень приборов и принадлежностей (технические характеристики заполняются в лаборатории); перечень заданий и таблицы для записи результатов измерений;

б) знание эксперимента и теории данной работы в рамках описания работы в практикуме и учебнике, умение работать с приборами, установками, оборудованием;

в) знание правил техники безопасности при работе с приборами и оборудованием, используемым в данной работе.

Студент не допускается к выполнению работы, если:

а) отсутствует лабораторный журнал или не подготовлен протокол,

б) студент не знает теории работы в рамках теоретического введения в практикуме и не представляет, что и каким методом он будет измерять;

в) отсутствует белый халат.

Однако до окончания лабораторного занятия студент, не получивший допуск, работает в лаборатории, устраняя допущенные недоработки.

4. Студентам, пропустившим занятия по уважительным причинам (имеется допуск из деканата), предоставляется возможность ее выполнения во время, указанное ведущим преподавателем. Студентам,

пропустившим занятия по неуважительным причинам, предоставляется возможность ее выполнения в зачетную неделю на «дублерском» занятии во время, указанное ведущим преподавателем.

5. В течение одного занятия допускается выполнение не более одной лабораторной работы.

6. Не допускается совместная работа 2-х и большего числа студентов за одной установкой, если это не предусмотрено методическими указаниями к выполнению данной работы.

8. На титульном листе лабораторного журнала должны быть указаны фамилия и инициалы студента, код учебной группы. Оформление каждой работы начинается с новой страницы. Схемы и графики выполняются карандашом, все записи делаются ручкой, для графиков используется миллиметровая бумага, или они выполняются с использованием компьютера; графики вклеиваются в лабораторный журнал. При оформлении работы необходимо выделять страницы для расчетов. На расчетных страницах должны обязательно присутствовать рабочие формулы с подстановкой результатов прямых измерений и физических констант в одной системе единиц. На этих же страницах производится расчет погрешностей. Оформление работы завершается написанием выводов. В выводах должны содержаться ответы на следующие вопросы:

- а) что и каким методом измерялось,
- б) при каких условиях;
- б) результаты с абсолютной и относительной погрешностями; анализ результатов и погрешностей.

Прием «защиты» по лабораторной работе заключается в проверке:

- а) результатов работы,
- б) достоверности расчетов и их соответствия измерениям,
- в) правильности построения графиков,
- г) оформления работы и выводов.

Работа считается зачетной, если на странице, где начинается ее описание, имеется 3 подписи преподавателя: за «допуск», «выполнение» и «защиту» с указанием даты.

### **По работе с литературой**

В рабочей программе дисциплины представлен список основной и дополнительной литературы – это учебники, учебно-методические пособия или указания. Дополнительная литература – учебники, монографии, сборники научных трудов, журнальные и газетные статьи, различные справочники, энциклопедии, Интернет-ресурсы.

Любая форма самостоятельной работы студента (подготовка к семинарскому занятию, докладу и т.п.) начинается с изучения соответствующей литературы как в библиотеке / электронно-библиотечной системе, так и дома. Изучение указанных источников расширяет границы понимания предмета дисциплины.

При работе с литературой выделяются следующие виды записей. Конспект – краткая схематическая запись основного содержания научной работы. Целью является не переписывание произведения, а выявление его логики, системы доказательств, основных выводов. Хороший конспект должен сочетать полноту изложения с краткостью. Цитата – точное воспроизведение текста. Заключается в кавычки. Точно указывается страница источника. Тезисы – концентрированное изложение основных положений прочитанного материала. Аннотация – очень краткое изложение содержания прочитанной работы. Резюме – наиболее общие выводы и положения работы, ее концептуальные итоги.

## **11.9. Особенности организации образовательного процесса для инвалидов и лиц с ограниченными возможностями здоровья**

Профессорско-преподавательский состав знакомится с психолого-физиологическими особенностями обучающихся инвалидов и лиц с ограниченными возможностями здоровья, индивидуальными программами реабилитации инвалидов (при наличии). При необходимости осуществляется дополнительная поддержка преподавания психологами, социальными работниками, прошедшими подготовку ассистентами.

Предполагается использовать социально-активные и рефлексивные методы обучения, технологии социокультурной реабилитации с целью оказания помощи в установлении полноценных межличностных отношений с другими студентами, создании комфортного психологического климата в студенческой группе. Подбор и разработка учебных материалов производятся с учетом предоставления материала в различных формах: аудиальной, визуальной, с использованием специальных технических средств и информационных систем.

Освоение дисциплины лицами с ОВЗ осуществляется с использованием средств обучения общего и специального назначения (персонального и коллективного использования).

Для студентов с ОВЗ предусматривается доступная форма предоставления заданий оценочных средств, а именно:

- в печатной или электронной форме (для лиц с нарушениями опорно-двигательного аппарата);
- в печатной форме или электронной форме с увеличенным шрифтом и контрастностью (для лиц с нарушениями слуха, речи, зрения);
- методом чтения ассистентом задания вслух (для лиц с нарушениями зрения).

Лабораторные работы выполняются методом вычислительного эксперимента.

Студентам с инвалидностью увеличивается время на подготовку ответов на контрольные вопросы. Для таких студентов предусматривается доступная форма предоставления ответов на задания, а именно:

- письменно на бумаге или набором ответов на компьютере (для лиц с нарушениями слуха, речи);
- выбором ответа из возможных вариантов при тестировании с использованием услуг ассистента (для лиц с нарушениями опорно-двигательного аппарата);
- устно (для лиц с нарушениями зрения, опорно-двигательного аппарата).

При необходимости для обучающихся с инвалидностью процедура оценивания результатов обучения может проводиться в несколько этапов.

## 12. УЧЕБНО-МЕТОДИЧЕСКОЕ И ИНФОРМАЦИОННОЕ ОБЕСПЕЧЕНИЕ ДИСЦИПЛИНЫ

Информационную поддержку освоения дисциплины осуществляет библиотека Института, которая обеспечивает обучающихся основной учебной, учебно-методической и научной литературой, необходимой для организации образовательного процесса по дисциплине. Общий объем многоотраслевого фонда на 01.03.2021 г составляет более 405 000 экз.

Библиотека располагает учебной, учебно-методической и научно-технической литературой в форме печатных и электронных изданий, а также включает официальные, справочно-библиографические, специализированные отечественные и зарубежные периодические и информационные издания. Библиотека обеспечивает доступ к профессиональным базам данных, информационным, справочным и поисковым системам.

Каждый обучающийся обеспечен свободным доступом из любой точки, в которой имеется доступ к сети Интернет и к электронно-библиотечной системе (ЭБС) Института и Университета, которая содержит различные издания по основным изучаемым дисциплинам и сформирована по согласованию с правообладателями учебной и учебно-методической литературы.

Полный перечень электронных информационных ресурсов, используемых в процессе обучения, представлен в основной образовательной программе.

### 12.1. Перечень основной и дополнительной литературы, необходимой для освоения дисциплины

#### а) основная литература

Основная литература	Режим доступа	Обеспеченность
<b>Основная литература:</b>		
1. Пресс И.А. Основы общей химии. Издательство "Лань". 2012. – с. 496	ЭБС «ЛАНЬ».  Режим доступа:: <a href="https://e.lanbook.com/book/4035#book_name">https://e.lanbook.com/book/4035#book_name</a>	да
2. Стась Н.Ф., Лисецкий В.Н. Задачи, упражнения и вопросы по общей химии. Издательство "Лань". 2017. – с. 108.	ЭБС «ЛАНЬ». Режим доступа: <a href="https://e.lanbook.com/book/91062#author">https://e.lanbook.com/book/91062#author</a>	да
2. Практикум по общей химии: Учеб.пособие /Под.ред.канд.хим.наук Т.И.Рыбкиной; НИ РХТУ им. Д.И.Менделеева, Новомосковск, 2008. 262 с.	<a href="http://moodle.nirhtu.ru/course/view.php?id=173#section-0">http://moodle.nirhtu.ru/course/view.php?id=173#section-0</a> Система поддержки учебных курсов «Moodle»	да
<b>Дополнительная литература:</b>		

1. Общая химия [Текст] : учебное пособие / Н. Л. Глинка ; ред. А. И. Ермаков. - 28-е изд., перераб. и дол. - М. : Интеграл-Пресс, 2000. - 728 с	Библиотека НИ РХТУ	да
2. Задачи и упражнения по общей химии : учеб. пособ. / ред. Н. В. Коровин. - 3-е изд., испр. . - М. : Высш. шк. , 2006. - 255 с.	Библиотека НИ РХТУ	да

## 12.2. Рекомендуемые источники научно-технической информации

1. Электронные учебные ресурсы на сайте кафедры ОиНХ: Режим доступа: Система поддержки учебных курсов НИ РХТУ <http://moodle.nirhtu.ru/course/view.php?id=270>
2. Электронно-библиотечная система издательства «Лань» Договор № 33.03-Р-3.1-5182/2022 от 26.09.2022г. ИКЗ : 22 1 7707072637 770701001 0054 000 5829 244 Договор № 33.03-Л-3.1-5181/2022 от 26.09.2022г. ИКЗ : 22 1 7707072637 770701001 0054 000 5829 244 Срок действия с 26.09.2022г. по 25.09.2023г.
3. ЭБС "Консультант студента" ООО "Политехресурс" Договор № 33.03-Р-3.1-4375/2022 ИКЗ 221770707263777070100100120015811244 от 16.03.2022 г. срок действия с 16.03.2022 по 15.03.2023 г.
4. Образовательная платформа «Юрайт» Договор 33.03-Л-3.1-4377/2022 от 16.03.2022г., срок действия с 16.03.2022 по 15.03.2023г. Доступ только для зарегистрированных пользователей.
5. Информационно-коммуникационные технологии в образовании. Система федеральных образовательных порталов [Электронный ресурс] – Режим доступа: <http://www.ict.edu.ru/> (дата обращения: 11.06.2022).
6. Информационная система «Единое окно доступа к образовательным ресурсам». URL: <http://window.edu.ru/> (дата обращения: 11.06.2022).
7. ИНТУИТ. Национальный открытый университет. URL: <https://www.intuit.ru/> (дата обращения: 11.06.2022).
8. Библиотека Новомосковского института (филиала) Российского химико-технологического университета им. Д.И. Менделеева.  
URL:[http://irbis.nirhtu.ru/ISAPI/irbis64r\\_opak72/cgiirbis\\_64.dll?C21COM=F&I21DBN=IBIS&P21DBN=IBIS](http://irbis.nirhtu.ru/ISAPI/irbis64r_opak72/cgiirbis_64.dll?C21COM=F&I21DBN=IBIS&P21DBN=IBIS) (дата обращения: 11.06.2022).

## 12.3. Информационные и информационно-образовательные ресурсы

При освоении дисциплины студенты должны использовать информационные и информационно-образовательные ресурсы следующих порталов и сайтов:

1. Электронные учебные ресурсы на сайте кафедры ОиНХ: Режим доступа: Система поддержки учебных курсов НИ РХТУ <http://moodle.nirhtu.ru/course/view.php?id=270>
2. Электронные учебные ресурсы на сайте НИ РХТУ. Режим доступа: Библиотека НИ РХТУ [http://irbis.nirhtu.ru/ISAPI/irbis64r\\_opak72/cgiirbis\\_64.dll?C21COM=F&I21DBN=IBIS&P21DBN=IBIS](http://irbis.nirhtu.ru/ISAPI/irbis64r_opak72/cgiirbis_64.dll?C21COM=F&I21DBN=IBIS&P21DBN=IBIS)
3. Электронно-библиотечная система «ЛАНЬ». Договор № 33.02-Р-3.1-6964/2023 от 25.09.2023г. Лицензионный договор № 33.02-Р-3.1-6972/2023 от 25.09.2023г. Срок действия с 26.09.2023г. по 25.09.2024г.
4. ЭБС «Электронное издательство ЮРАЙТ» (договор № 33.02-Л-3.1-7818/2024 от 27.04.2024 г. Срок действия с 27.04.2024 г. по 31.05.2025 г.) - <https://urait.ru/>

При реализации образовательного процесса используются следующие средства обеспечения освоения дисциплины:

1. банк тестовых заданий для текущего контроля освоения дисциплины (общее число вопросов - 91);
2. банк тестовых заданий для итогового контроля освоения дисциплины (общее число вопросов - 82).
3. информационно-методические материалы: учебные и методические пособия по дисциплине; раздаточный материал к разделам лекционного курса;
4. электронные образовательные ресурсы: учебно-методические разработки в электронном виде: Практикум по общей химии: Учеб.пособие /Под.ред.канд.хим.наук Т.И.Рыбкиной; НИ РХТУ им. Д.И.Менделеева, Новомосковск, 2008. 262 с.; <http://moodle.nirhtu.ru/course/view.php?id=173#section-0> Курс лекций по химии.
5. справочные материалы в печатном виде.



### Учебно-наглядные пособия:

Комплекты плакатов к разделам лекционного курса, наборы минералов и образцов продукции химической промышленности.

### 13. МАТЕРИАЛЬНО-ТЕХНИЧЕСКОЕ ОБЕСПЕЧЕНИЕ ДИСЦИПЛИНЫ

В соответствии с учебным планом занятия по дисциплине «Химия» проводятся в форме аудиторных, лабораторных занятий и самостоятельной работы обучающегося.

Учебные аудитории для проведения занятий лекционного типа, занятий семинарского типа, групповых и индивидуальных консультаций, текущего контроля и промежуточной аттестации, а также помещения для самостоятельной работы обучающихся, оснащенные компьютерной техникой с возможностью подключения к сети «Интернет» и обеспеченные доступом в электронную информационно-образовательную среду Института, помещения для хранения и профилактического обслуживания учебного оборудования

Наименование специальных помещений	Оснащенность специальных помещений
Аудитория для проведения занятий лекционного типа, аудитория 150 «Большая химическая аудитория имени Э.А. Кириченко» учебный корпус №4 (ул. Дружбы, 8)	Препараторская, препаративный стол, меловая доска, Периодическая система. Д.И. Менделеева, учебно-наглядные пособия, экран, презентационная техника (постоянное хранение в ауд. 271 кафедры ОиНХ) Количество посадочных мест -120.
Аудитория для проведения занятий семинарского типа, аудитория 267 учебный корпус №5 (ул. Дружбы, 8)	Столы химические, шкафы вытяжные, шкаф сушильный, мойки. Меловая доска. Комплект учебного лабораторного оборудования: весы технические электронные, титровальные установки, калориметры, эвдиометры, насосы Камовского, аппараты Киппа, термостаты и др. Комплекты химической посуды и химических реактивов. Учебно-наглядные пособия (постоянное хранение в ауд.150). Количество посадочных мест -32.
Аудитории для групповых и индивидуальных консультаций, текущего контроля и промежуточной аттестации, аудитория 267 учебный корпус №5 (ул. Дружбы, 8)	Столы химические, шкафы вытяжные, шкаф сушильный, мойки. Меловая доска. Комплект учебного лабораторного оборудования: весы технические электронные, титровальные установки, калориметры, эвдиометры, насосы Камовского, аппараты Киппа, термостаты и др. Комплекты химической посуды и химических реактивов. Учебно-наглядные пособия (постоянное хранение в ауд.150). Количество посадочных мест -32.
Помещение для самостоятельной работы студентов, аудитория 266 «Компьютерный класс» учебный корпус №5 (ул. Дружбы, 8)	Компьютерный класс с 2 рабочими местами, оснащенными компьютерами, объединенные в локальную сеть с возможностью просмотра видеоматериалов и презентаций, доступ в Интернет, к ЭБС, электронным образовательным и информационным ресурсам, системе управления учебными курсами Moodle. Принтер. Комплект учебной мебели, меловая доска. Количество посадочных мест -24.

Для инвалидов и лиц с ограниченными возможностями здоровья при необходимости имеется возможность проведения лекционных занятий и занятий семинарского типа на 1-ом этаже учебного корпуса. Возле входных дверей в учебный корпус установлен звонок в дежурную сотруднику. Предусмотрены широкие дверные проемы. Имеются специализированные кабинеты для самостоятельной и индивидуальной работы, оснащенные ПК. По ряду тем предусмотрены виртуальные занятия, в том числе с использованием презентаций и выполнением требуемого объема работ в режиме удаленного доступа.

#### 13.1. Компьютеры, информационно-телекоммуникационные сети, аппаратно-программные и аудиовизуальные средства:

Ноутбук hp 4,2 ГГц, с оперативной памятью 8 Мбайт, жестким диском 1 Тбайт с возможностью просмотра видеоматериалов и презентаций, с неограниченным доступом в Интернет, к ЭБС, электронным

образовательным и информационным ресурсам, базе данных электронного каталога Института, системе управления учебными курсами Moodle, учебно-методическим материалам, проектор, экран.

1. Операционная система (MS Windows XP, MS Windows 7) подписка Microsoft Imagine Premium, идентификатор подписки: a936248f-3805-4c6a-a64f-8c344976ef6d, идентификатор подписчика: ICM-164914

1. MS Office 365 <https://products.office.com/ru-ru/academic/compare-office-365-education-plans>
2. Табличный процессор (LibreOffice Calc) распространяется под лицензией LGPLv3
3. Архиватор 7zip (распространяется под лицензией GNU LGPL license)
4. Архиватор Zip ([public domain](#))
5. Adobe Acrobat Reader - ПО [Acrobat Reader DC](#) и мобильное приложение Acrobat Reader являются бесплатными и доступны для корпоративного распространения (<https://acrobat.adobe.com/ru/ru/acrobat/pdf-reader/volume-distribution.html>).
6. Браузер Mozilla FireFox (распространяется под лицензией Mozilla Public License 2.0 (MPL))

## 13.2. Программное обеспечение

7. Операционная система - MS Windows 7, бессрочная лицензия в рамках подписки Azure Dev Tools for Teaching (бывший Microsoft Imagine Premium (бывший DreamSpark - [The Novomoskovsk university \(the branch\) - EMDEPT - DreamSpark Premium](#) <http://e5.onthehub.com/WebStore/Welcome.aspx?vsrc=8&ws=9f5a10ad-c98b-e011-969d-0030487d8897>. Номер учетной записи e5: 100039214))

8. MS Word, MS Excel, MS PowerPoint из пакета MS Office 365A1 распространяется под лицензией в рамках подписки Azure Dev Tools for Teaching (бывший Microsoft Imagine Premium (бывший DreamSpark - [The Novomoskovsk university \(the branch\) - EMDEPT - DreamSpark Premium](#) <http://e5.onthehub.com/WebStore/Welcome.aspx?vsrc=8&ws=9f5a10ad-c98b-e011-969d-0030487d8897>. Номер учетной записи e5: 100039214))

9. Архиватор 7zip (распространяется под лицензией GNU LGPL license)

10. Adobe Acrobat Reader - ПО [Acrobat Reader DC](#) и мобильное приложение Acrobat Reader являются бесплатными и доступны для корпоративного распространения (<https://acrobat.adobe.com/ru/ru/acrobat/pdf-reader/volume-distribution.html>).

11. Браузер Mozilla FireFox (распространяется под лицензией Mozilla Public License 2.0 (MPL))

## 14. ТРЕБОВАНИЯ К ОЦЕНКЕ КАЧЕСТВА ОСВОЕНИЯ ДИСЦИПЛИНЫ

Наименование раздела дисциплины	Основные показатели оценки	Формы и методы контроля и оценки
<b>Раздел 1.</b> Химия как раздел естествознания. Основные законы химии.	<b>Знать:</b> - основные законы химии, основные закономерности протекания химических процессов	Оценка за контрольную работу № 1.
<b>Раздел 2.</b> Строение атома и систематика химических элементов.	<b>Знать:</b> - основные законы химии, основные закономерности протекания химических процессов	Оценка за контрольную работу № 1.
<b>Раздел 3.</b> Химическая связь. Типы взаимодействия молекул	<b>Знать:</b> - основные законы химии, основные закономерности протекания химических процессов	Оценка за контрольную работу № 1.
<b>Раздел 4.</b> Основы химической термодинамики	<b>Знать:</b> - основные законы химии, основные закономерности протекания химических процессов <b>Уметь:</b> - проводить химический эксперимент, <b>Владеть:</b> - навыками основных методов теоретического и экспериментального исследования химических процессов.	Оценка при тестировании. Оценка за контрольную работу № 1. Оценка за лабораторный практикум.
<b>Раздел 5.</b> Основы химической кинетики. Химическое равновесие	<b>Знать:</b> - основные законы химии, основные закономерности протекания химических процессов <b>Уметь:</b> - проводить химический эксперимент, <b>Владеть:</b>	Оценка при тестировании. Оценка за контрольную работу № 1.

	- навыками основных методов теоретического и экспериментального исследования химических процессов.	Оценка лабораторный практикум. за
<b>Раздел 6.</b> Основы химии растворов.	<b>Знать:</b> - основные законы химии, основные закономерности протекания химических процессов <b>Уметь:</b> - проводить химический эксперимент, <b>Владеть:</b> - навыками основных методов теоретического и экспериментального исследования химических процессов.	Оценка при тестировании. Оценка за контрольную работу № 1. Оценка лабораторный практикум. за
<b>Раздел 7.</b> Окислительно-восстановительные процессы. Электрохимические системы	<b>Знать:</b> - основные законы химии, основные закономерности протекания химических процессов <b>Уметь:</b> - проводить химический эксперимент, <b>Владеть:</b> - навыками основных методов теоретического и экспериментального исследования химических процессов.	Оценка при тестировании. Оценка за контрольную работу № 1. Оценка лабораторный практикум. за
<b>Раздел 8.</b> Химия металлов	<b>Знать:</b> - основные законы химии, основные закономерности протекания химических процессов <b>Уметь:</b> - проводить химический эксперимент, <b>Владеть:</b> - навыками основных методов теоретического и экспериментального исследования химических процессов.	Оценка при тестировании. Оценка за контрольную работу № 1. Оценка лабораторный практикум. за
<b>Раздел 9.</b> Специальные вопросы химии. Жесткость воды	<b>Знать:</b> - основные законы химии, основные закономерности протекания химических процессов <b>Уметь:</b> - проводить химический эксперимент, <b>Владеть:</b> - навыками основных методов теоретического и экспериментального исследования химических процессов.	Оценка за контрольный коллоквиум № 2.

## АННОТАЦИЯ Рабочей программы дисциплины Химия

1. Общая трудоемкость (з.е/час): 3/108. Форма промежуточного контроля: зачет с оценкой
2. МЕСТО ДИСЦИПЛИНЫ В СТРУКТУРЕ ОПОП

Дисциплина реализуется в рамках дисциплин обязательной части блока 1 основной профессиональной образовательной программы по направлению подготовки 13.03.01 Теплоэнергетика и теплотехника, направленность (профиль) Промышленная теплоэнергетика, соответствующей требованиям ФГОС ВО 13.03.01 Теплоэнергетика и теплотехника, утвержденного приказом Министерства образования и науки Российской Федерации от 28.02.2018 г. N 143 (Зарегистрировано в Минюсте России 22.03.2018 г. N 50480).

### 3.ЦЕЛЬ И ЗАДАЧИ ИЗУЧЕНИЯ УЧЕБНОЙ ДИСЦИПЛИНЫ

Целью освоения дисциплины является формирование у студентов целостного естественнонаучного мировоззрения. Опираясь на полученные в средней школе химические знания, программа предусматривает дальнейшее углубление современных представлений в области химии.

Задачи преподавания дисциплины:

- приобретение знаний основных законов химии; основных закономерностей протекания химических процессов;
- формирование и развитие умений в проведении химического эксперимента;

- приобретение и формирование навыков основных методов теоретического и экспериментального исследования физических и химических явлений.

#### 4. Содержание дисциплины, структурированное по темам (разделам)

№ раздела	Наименование раздела дисциплины	Содержание раздела
1.	Химия как раздел естествознания. Основные законы химии.	Предмет и задачи химии. Место химии в системе естественных наук. Современные направления развития химической науки. Основные понятия и законы химии.
2.	Строение атома и систематика химических элементов.	Квантово-механическая модель атома. Квантовые числа. Атомные орбитали. Принцип Паули. Правило Хунда. Строение многоэлектронных атомов. Периодическая система элементов Д.И.Менделеева.
3.	Химическая связь. Типы взаимодействия молекул	Основные типы и характеристики химической связи. Ковалентная (неполярная и полярная) связь. Донорно-акцепторная связь. Механизм их образования и свойства. Метод валентных связей. Понятие валентности и степени окисления. Ионная, металлические типы связей. Межмолекулярное взаимодействие.
4	Основы химической термодинамики	Внутренняя энергия и энтальпия. Термохимические уравнения. Законы термохимии. Понятие об энтропии и энергии Гиббса. Соотношение изменения энергии Гиббса и изменений энтальпии и энтропии системы.
5	Основы химической кинетики. Химическое равновесие	Гомогенные и гетерогенные системы. Скорость химической реакции и ее зависимость от различных факторов. Закон действия масс. Правило Вант-Гоффа. Химическое равновесие. Константа химического равновесия, ее физический смысл. Принцип Ле Шателье.
6	Основы химии растворов.	Основные понятия теории растворов. Растворы электролитов и неэлектролитов. Равновесия в растворах электролитов: обратимые и необратимые процессы. Теории кислот и оснований. Ионное произведение воды. Водородный и гидроксильный показатели. Сильные и слабые электролиты. Реакции в растворах электролитов. Смещение ионных равновесий. Гидролиз солей.
7	Окислительно-восстановительные процессы. Электрохимические системы	Окислители и восстановители. Электродный потенциал металла. Ряд напряжений металлов. Гальванический элемент. Коррозия металла. Способы защиты от коррозии. Электролиз. Законы Фарадея.
8	Химия металлов	Окислительно-восстановительные реакции. Химическая активность металлов в газовой среде и в растворах. Взаимодействие металлов с простыми и сложными окислителями. Закономерности этих взаимодействий.
9	Специальные вопросы химии. Жесткость воды	Жесткость воды. Способы устранения жесткости воды. Способы расчета жесткости воды. Общие представления о химическом анализе веществ.

#### 5. ПЛАНИРУЕМЫЕ РЕЗУЛЬТАТЫ ОБУЧЕНИЯ ПО ДИСЦИПЛИНЕ, ОБЕСПЕЧИВАЮЩИЕ ДОСТИЖЕНИЕ ПЛАНИРУЕМЫХ РЕЗУЛЬТАТОВ ОСВОЕНИЯ ОБРАЗОВАТЕЛЬНОЙ ПРОГРАММЫ

Изучение дисциплины направлено на формирование следующих общепрофессиональных компетенций: способность применять соответствующий физико-математический аппарат, методы анализа и моделирования, теоретического и экспериментального исследования при решении профессиональных задач (ОПК-2).

Категория \общепрофессиональных компетенций	Код и наименование общепрофессиональной компетенции	Код и наименование индикатора достижения общепрофессиональной компетенции
Фундаментальная подготовка	<b>ОПК-3</b> Способен применять соответствующий физико-математический аппарат, методы анализа и моделирования, теоретического и экспериментального исследования при решении профессиональных задач	<b>ОПК-3.8</b> Демонстрирует понимание химических процессов и применяет законы химии <b>ОПК-3.9</b> Демонстрирует умение проводить химический эксперимент

В результате изучения дисциплины обучающийся должен:

**Знать:**

- основные законы химии, основные закономерности протекания химических процессов

**Уметь:**

- проводить химический эксперимент,

**Владеть:**

- навыками основных методов теоретического и экспериментального исследования химических процессов.

#### 6. Виды учебной работы и их объем

Вид учебной работы	Объем			в том числе в форме практической подготовки		
	з.е.	акад. ч.	астр. ч.	з.е.	акад. ч.	астр. ч.
<b>Общая трудоемкость дисциплины</b>	<b>3</b>	<b>108</b>	<b>81,2</b>			

<b>Контактная работа - аудиторные занятия:</b>	<b>0,4</b>	<b>14,4</b>	<b>10,8</b>			
<b>в том числе в форме практической подготовки</b>						
Лекции	0,06	2	1,5			
Лабораторные работы (ЛР)	0,3	12	9			
<b>Самостоятельная работа</b>	<b>2,5</b>	<b>90</b>	<b>67,7</b>			
Самостоятельное изучение разделов дисциплины		45				
Выполнение контрольной работы		45				
<b>Форма (ы) контроля:</b>	<b>Зачет с оценкой, Контрольная работа</b>					
Контактная работа - промежуточная аттестация	0,1	0,4				
Зачет с оценкой		3,6				

МИНИСТЕРСТВО НАУКИ И ВЫСШЕГО ОБРАЗОВАНИЯ  
РОССИЙСКОЙ ФЕДЕРАЦИИ

Новомосковский институт (филиал)  
федерального государственного бюджетного образовательного учреждения высшего образования  
«Российский химико-технологический университет имени Д.И. Менделеева»

УТВЕРЖДАЮ

Зам. директора по УиНР Новомосковского института  
РХТУ им. Д.И. Менделеева

\_\_\_\_\_ Овчаров А.В.  
« \_\_\_\_ » \_\_\_\_\_ 2024 г.

**Рабочая программа дисциплины**

Основы информационных технологий

Направление подготовки 13.03.01 «Теплоэнергетика и теплотехника»

Направленность (профиль) подготовки «Промышленная теплоэнергетика»

Квалификация выпускника Бакалавр

(бакалавр, магистр, дипломированный специалист)

Форма обучения заочная

(очная, очно-заочная и др.)

г. Новомосковск  
2024 г.

**Разработчик (ки):**

К.т.н., доцент кафедры «Автоматизация производственных процессов»  
Новомосковского института РХТУ им. Д.И. Менделеева

\_\_\_\_\_ Гербер Ю.В.  
подпись

## 1. ОБЩИЕ ПОЛОЖЕНИЯ

### Нормативные документы, используемые при разработке рабочей программы дисциплины

Нормативную правовую базу разработки рабочей программы дисциплины составляют:

- Федеральный закон от 29.12.2012 № 273-ФЗ «Об образовании в Российской Федерации» (с учетом изменений и дополнений);
- Приказ Минобрнауки России от 06.04.2021 N 245 «Об утверждении Порядка организации и осуществления образовательной деятельности по образовательным программам высшего образования – программам бакалавриата, программам специалитета, программам магистратуры»;
- Федеральный государственный образовательный стандарт высшего образования (ФГОС ВО) (ФГОС-3++) по направлению подготовки 13.03.01 Теплоэнергетика и теплотехника, утвержденный приказом Министерства образования и науки Российской Федерации от 28.02.2018 г. N 143 (Зарегистрировано в Минюсте России 22.03.2018 г. N 50480);
- Положение о практической подготовке обучающихся, утвержденное приказом Министерства науки и высшего образования Российской Федерации и Министерства просвещения Российской Федерации от 05.08.2020 г. № 885/390 (зарегистрирован Министерством юстиции Российской Федерации 11.09.2020 г., регистрационный № 59778);
- Методические рекомендации по организации образовательного процесса для обучения инвалидов и лиц с ограниченными возможностями здоровья в образовательных организациях высшего образования, в том числе оснащенности образовательного процесса (утверждены заместителем Министра образования и науки РФ А.А. Климовым от 08.04.2014 № АК-44/05вн)
- Устав ФГБОУ ВО РХТУ им. Д.И. Менделеева;
- Положение о Новомосковском институте (филиале) РХТУ им. Д.И. Менделеева.
- Локальные нормативные акты Новомосковского института (филиала) РХТУ им. Д.И. Менделеева.

Рабочая программа дисциплины (далее – Программа, РПД) составлена в соответствии с требованиями Федерального государственного образовательного стандарта высшего образования (уровень бакалавриата) по направлению подготовки 13.03.01 «Теплоэнергетика и теплотехника», утвержденного приказом Министерства науки и высшего образования Российской Федерации от 28.02.2018 г. N 143 (Зарегистрировано в Минюсте России 22.03.2018 г. N 50480), рекомендациями Учебно-методической комиссии НИ РХТУ им. Д.И. Менделеева и накопленным опытом преподавания дисциплины кафедрой «Промышленная теплоэнергетика» НИ РХТУ им. Д.И. Менделеева (далее – Институт).

Контроль успеваемости студентов ведется по принятой в Институте системе.

Рабочая программа дисциплины может быть реализована с применением электронного обучения и дистанционных образовательных технологий полностью или частично.

## 2 ЦЕЛЬ И ЗАДАЧИ ОСВОЕНИЯ УЧЕБНОЙ ДИСЦИПЛИНЫ

Цели освоения учебной дисциплины – ознакомление с теоретическими и методологическими основами современных информационных систем. В рамках изучения дисциплины у студентов формируются теоретические знания и практические навыки по инструментальным средам программного обеспечения. Студенты изучают на практике виды информационных технологий.

Задачей дисциплины является приобретение студентами прочных знаний и практических навыков в области, определяемой основной целью курса. В процессе изучения дисциплины студенты должны получить представление об основных терминах и понятиях информационных технологий и систем. В результате изучения дисциплины студенты должны свободно ориентироваться в различных видах информационных технологий и систем, обладать практическими навыками использования функциональных и обеспечивающих подсистем.

## 3 МЕСТО ДИСЦИПЛИНЫ В СТРУКТУРЕ ОПОП

Дисциплина Б1.О.10.01 Основы информационных технологий относится к Обязательной части блока 1 Дисциплины (модули). При заочной форме обучения является обязательной для освоения в 1 семестре на 1 курсе.

Дисциплина базируется на дисциплинах (модулях): «Математика», «Информатика и ИКТ» в объеме программы средней школы и является основой для последующих дисциплин: «Вычислительная математика».

## 4 ТРЕБОВАНИЯ К РЕЗУЛЬТАТАМ ОСВОЕНИЯ ДИСЦИПЛИНЫ

Изучение дисциплины «Основы информационных технологий» направлено на приобретение следующих компетенций и индикаторов их достижения:

Категория компетенций	Код и наименование компетенции	Код и наименование индикатора достижения компетенции
<b>Универсальные компетенции</b>		



Системное и критическое мышление	УК-1. Способен осуществлять поиск, критический анализ и синтез информации, применять системный подход для решения поставленных задач	<p><b>УК-1.1.</b> Анализирует задачу, выделяя её базовые составляющие. Определяет, интерпретирует и ранжирует информацию, требуемую для решения поставленной задачи</p> <p><b>УК-1.2.</b> Осуществляет поиск информации для решения поставленной задачи по различным типам запросов</p> <p><b>УК-1.3.</b> При обработке информации отличает факты от мнений, интерпретаций, оценок, формирует собственные мнения и суждения, аргументирует свои выводы и точку зрения</p> <p><b>УК-1.4.</b> Рассматривает и предлагает возможные варианты решения поставленной задачи, оценивая их достоинства и недостатки</p>
<b>Общепрофессиональные компетенции</b>		
Физико-математическая и компьютерная грамотность при решении задач профессиональной деятельности	ОПК-1. Способен понимать принципы работы современных информационных технологий и использовать их для решения задач профессиональной деятельности	<p><b>ОПК-1.1.</b> Знает процессы, методы поиска, сбора, хранения, обработки, представления, распространения информации и способы осуществления таких процессов и методов</p> <p><b>ОПК-1.2.</b> Знает современные программно-технические платформы и программные средства, в том числе отечественного производства, используемые для решения задач профессиональной деятельности и принципы их работы</p> <p><b>ОПК-1.3.</b> Умеет выбирать современные информационно-коммуникационные и интеллектуальные технологии, программно-технические платформы и программные средства, в том числе отечественного производства для решения задач профессиональной деятельности</p> <p><b>ОПК-1.4.</b> Умеет анализировать профессиональные задачи, выбирать и использовать ИТ решения</p> <p><b>ОПК-1.5.</b> Владеет навыками применения современных информационно-коммуникационных и интеллектуальных технологий, программно-технических платформ и программных средств, в том числе отечественного производства для решения задач профессиональной деятельности</p>

**В результате изучения дисциплины студент бакалавриата должен**

**Знать:**

- процессы, методы поиска, сбора, хранения, обработки, представления информации и способы осуществления таких процессов и методов (информационные технологии);
- современные инструментальные среды, программно-технические платформы и программные средства, в том числе отечественного производства, используемые для решения задач профессиональной деятельности, и принципы их работы.

**Уметь:**

- выбирать и использовать современные информационно-коммуникационные и интеллектуальные технологии, инструментальные среды, программно-технические платформы и программные средства, в том числе отечественного производства, для решения задач профессиональной деятельности;
- анализировать профессиональные задачи, выбирать и использовать подходящие ИТ-решения.

**Владеть:**

- навыками работы с лежащими в основе ИТ-решений данными;
- навыками применения современных информационно-коммуникационных и интеллектуальных технологий, инструментальных сред, программно-технических платформ и программных средств, в том числе отечественного производства, для решения задач профессиональной деятельности.

**5 ОБЪЕМ ДИСЦИПЛИНЫ И ВИДЫ ОБРАЗОВАТЕЛЬНОГО ПРОЦЕССА**

Общая трудоемкость (з.е./ час): 4/144. Контактная работа аудиторная 14,3 час., из них: лекционные 4 час., лабораторные – 10 час., Самостоятельная работа студента 126 час. Форма промежуточного контроля: зачет с оценкой. Дисциплина изучается на 1 курсе в 1 семестре.

Вид учебной работы	Всего, ак.час.	Семестры ак.час	Семестры з.е.
		5	5
<b>Контактная работа обучающихся с педагогическими работниками (всего)</b>	<b>14.3</b>	<b>14.3</b>	<b>0,397</b>
Контактная работа аудиторная	14.3	14.3	0,397

В том числе:			
Лекции	4	4	0,111
В том числе в форме практической подготовки (при наличии)			
Практические занятия (ПЗ)			
В том числе в форме практической подготовки (при наличии)			
Лабораторные работы (ЛР)	10	10	0,278
В том числе в форме практической подготовки (при наличии)	10	10	0,278
Контроль аттестации:	0,3	0,3	0,008
<b>Зачет с оценкой</b>	0,3	0,3	0,008
<b>Самостоятельная работа (всего):</b>	<b>126</b>	<b>126</b>	<b>3,5</b>
<b>Контактная самостоятельная работа</b> (групповые консультации и индивидуальная работа обучающихся с педагогическим работником)	6	6	0,167
<b>Другие виды самостоятельной работы</b>	120	120	3,333
Проработка лекционного материала	10	10	0,278
Подготовка к лабораторным занятиям	10	10	0,278
Подготовка контрольной работы	100	100	2,777
<b>Контроль</b>	<b>3,7</b>	<b>3,7</b>	<b>0,103</b>
<b>Общая трудоемкость</b>	<b>час. 144</b>	<b>144</b>	<b>144</b>
	<b>з.е. 4</b>	<b>4</b>	<b>4</b>

## 6 СОДЕРЖАНИЕ ДИСЦИПЛИНЫ

### 6.1 Разделы дисциплины и виды занятий

№ п/п	Раздел дисциплины	ак. часов								
		Всего	в т.ч. в форме практ. подг.	Лекции	в т.ч. в форме практ. подг.	Прак. зан.	в т.ч. в форме практ. подг.	Лаб. работы	в т.ч. в форме практ. подг.	Сам. работа
1.	Раздел 1. Основные положения информационных	24,5		0,5						24
2.	Раздел 2. Технические средства реализации ИТ	20,5	4	0,5				4	4	16
3.	Раздел 3. Программные средства ИТ	28,5	4	0,5				4	4	24
4.	Раздел 4. ИТ конечного пользователя	24,5	2	0,5				2	2	22
5.	Раздел 5. Сетевые ИТ	17		1						16
6.	Раздел 6. ИТ защиты информации	25		1						24
	<b>Итого:</b>	<b>140</b>	10	4				10	10	126
	Вид аттестации (Зачет с оценкой)									
	<b>Контроль аттестации</b>	<b>0,3</b>								
	<b>Контроль</b>	<b>3,7</b>								
	<b>ИТОГО</b>	<b>144</b>								

### 6.2 Содержание разделов дисциплины

№ раздела	Наименование раздела дисциплины 1 семестр	Содержание раздела
-----------	---	--------------------

1.	Основные положения информационных технологий (ИТ)	1.1 Информатизация и информационное общество. 1.2 Понятие об информационных технологиях (ИТ). Эволюция ИТ. 1.3 Основные понятия ИТ: сведения, сигнал, сообщение, данные, знания, информация. Платформа ИТ. Новая ИТ. 1.4 Классификация ИТ. Требования к ИТ. Цели и задачи ИТ. Функции ИТ. 1.5 Структура ИТ. 1.6 Понятие об информатике. 1.7 Информационные процессы.
2.	Технические средства реализации ИТ	2.1. Компьютер как техническое средство реализации информационных технологий. Классификация ЭВМ. 2.2 Архитектура персонального компьютера. Структура компьютера с точки зрения конечного пользователя. 2.3 Базовая система элементов компьютерных систем. Функциональные узлы компьютерных систем. 2.4 Персональные компьютеры (ПК), их классификация. Структура и состав аппаратной части ПК. Основные эксплуатационные характеристики ПК. 2.5 Основы математической логики.
3.	Программные средства ИТ	3.1 Структура программных средств ИТ. Понятие программного продукта. Этапы жизненного цикла программного продукта. 3.2 Классификация программных продуктов по сфере использования. Программное обеспечение персонального компьютера. 3.3 Системное программное обеспечение (базовое, сервисное, тестовое). 3.4 Операционные системы, их классификация и назначение. 3.5 Инструментарий технологии программирования. 3.6 Прикладное программное обеспечение.
4.	ИТ конечного пользователя	4.1 Пользовательский интерфейс и его виды. 4.2 Понятие автоматизированного рабочего места (АРМ). 4.3 Электронный офис (средства обработки текста, табличные процессоры, графические редакторы, системы управления базами данных, пакеты демонстрационной графики, пакеты программ мультимедиа). 4.4 Интегрированные системы математических расчетов
5.	Сетевые ИТ	5.1 Компьютерная сеть: определение, классификация. 5.2 Сетевое оборудование. Основные топологии компьютерных сетей. 5.3 Глобальная сеть Интернет. Службы Интернет. Организация поиска в Интернет.
6.	ИТ защиты информации	6.1 Угрозы безопасности компьютерных систем, виды угроз. Защита информации в ИТ. 6.2 Методы и средства обеспечения безопасности информации. Механизмы безопасности информации, их виды. 6.3 Основные меры и способы защиты информации в информационных технологиях. 6.4 Понятие и виды вредоносных программ. 6.5 Антивирусное программное обеспечение.

#### 7 СООТВЕТСТВИЕ СОДЕРЖАНИЯ ТРЕБОВАНИЯМ К РЕЗУЛЬТАТАМ ОСВОЕНИЯ ДИСЦИПЛИНЫ

В результате освоения дисциплины студент должен:	Раздел 1	Раздел 2	Раздел 3	Раздел 4	Раздел 5	Раздел 6
	Знать:					
– процессы, методы поиска, сбора, хранения, обработки, представления информации и способы осуществления таких процессов и методов (информационные технологии);	+	+				
– современные инструментальные среды, программно-технические платформы и программные средства, в том числе отечественного производства, используемые для решения задач профессиональной деятельности, и принципы их работы.			+	+		
Уметь:						

– выбирать и использовать современные информационно-коммуникационные и интеллектуальные технологии, инструментальные среды, программно-технические платформы и программные средства, в том числе отечественного производства, для решения задач профессиональной деятельности;					+	+	+
– анализировать профессиональные задачи, выбирать и использовать подходящие ИТ-решения.			+	+			
<b>Владеть:</b>							
– навыками работы с лежащими в основе ИТ-решений данными;	+	+	+				
– навыками применения современных информационно-коммуникационных и интеллектуальных технологий, инструментальных сред, программно-технических платформ и программных средств, в том числе отечественного производства, для решения задач профессиональной деятельности.						+	+

В результате освоения дисциплины студент должен овладеть следующими компетенциями и индикаторами их достижения

Код и наименование УК	Код и наименование индикатора достижения УК	Раздел 1	Раздел 2	Раздел 3	Раздел 4	Раздел 5	Раздел 6
1	<b>УК-1.</b> Способен осуществлять поиск, критический анализ и синтез информации, применять системный подход для решения поставленных задач						
	<b>УК-1.1.</b> Анализирует задачу, выделяя её базовые составляющие. Определяет, интерпретирует и ранжирует информацию, требуемую для решения поставленной задачи	+					
	<b>УК-1.2.</b> Осуществляет поиск информации для решения поставленной задачи по различным типам запросов	+					
	<b>УК-1.3.</b> При обработке информации отличает факты от мнений, интерпретаций, оценок, формирует собственные мнения и суждения, аргументирует свои выводы и точку зрения	+					
	<b>УК-1.4.</b> Рассматривает и предлагает возможные варианты решения поставленной задачи, оценивая их достоинства и недостатки	+					
1	<b>ОПК-1.</b> Способен понимать принципы работы современных информационных технологий и использовать их для решения задач профессиональной деятельности						
	<b>ОПК-1.1.</b> Знает процессы, методы поиска, сбора, хранения, обработки, представления, распространения информации и способы осуществления таких процессов и методов	+					
	<b>ОПК-1.1.</b> Знает процессы, методы поиска, сбора, хранения, обработки, представления, распространения информации и способы осуществления таких процессов и методов	+	+	+	+	+	+
	<b>ОПК-1.2.</b> Знает современные программно-технические платформы и программные средства, в том числе отечественного производства, используемые для решения задач профессиональной деятельности и принципы их работы	+	+	+	+	+	+
	<b>ОПК-1.3.</b> Умеет выбирать современные информационно-коммуникационные и интеллектуальные технологии, программно-технические платформы и программные средства, в том числе отечественного производства для решения задач профессиональной деятельности	+	+	+	+	+	+
	<b>ОПК-1.4.</b> Умеет анализировать профессиональные задачи, выбирать и использовать ИТ решения	+	+	+	+		
	<b>ОПК-1.5.</b> Владеет навыками применения современных информационно-коммуникационных и интеллектуальных технологий, программно-технических платформ и программных средств, в том числе отечественного производства для решения задач профессиональной деятельности				+	+	

## 8 ПРАКТИЧЕСКИЕ И ЛАБОРАТОРНЫЕ ЗАНЯТИЯ

### 8.1 Практические занятия

Не предусмотрены учебным планом

### 8.2. Лабораторные занятия

Выполнение лабораторного практикума способствует закреплению учебного материала, изучаемого в дисциплине «Основы информационных технологий», позволяет освоить методы работы в среде операционной системы, создания и оформления текстовых документов, приёмы работы в среде табличных процессоров, проведения инженерных расчётов.

#### Лабораторные работы и разделы, которые они охватывают

№ п/п	№ раздела дисциплины	Наименование лабораторных работ	Трудоемкость час.
<b>1 семестр</b>			
1.	Разделы 2,3	Освоение приемов работы в среде операционной системы	2
2.	Разделы 2,3	Архивация данных	2
3.	Разделы 2-4	Создание комплексных многостраничных документов средствами текстового процессора	2
4.	Разделы 2-4	Создание электронных таблиц в среде табличного процессора	2
5.	Разделы 2-4	Создание презентаций	2
		Итого:	10

### 8.3 Тематика Контрольной работы

При заочной форме обучения Контрольная работа выполняется в 1 семестре

№ п/п	№ раздела дисциплины	Тематика контрольной работы	Семестр
1.	1, 2, 4, 6	Программные средства информационных технологий	1

## 9. САМОСТОЯТЕЛЬНАЯ РАБОТА

Самостоятельная работа проводится с целью освоения знаний и умений по дисциплине «Спецглавы термодинамики» и предусматривает:

- ознакомление и проработку рекомендованной литературы, работу с электронно-библиотечными системами;
- проработку лекционного материала;
- подготовку к защите лабораторных работ;
- подготовку к контрольной работе;
- подготовку к сдаче зачета с оценкой (1 семестр) по дисциплине.

Планирование времени на самостоятельную работу, необходимого на изучение дисциплины, студентам надо осуществлять на весь период изучения, предусматривая при этом регулярное повторение пройденного материала. Материал, законспектированный на лекциях, необходимо регулярно дополнять сведениями из литературных источников, представленных в рабочей программе. При работе с указанными источниками рекомендуется составлять краткий конспект материала, с обязательным фиксированием библиографических данных источника.

## 10. ОЦЕНОЧНЫЕ МАТЕРИАЛЫ

Оценочные материалы представлены в виде отдельного документа – Фонда оценочных средств, являющегося неотъемлемой частью рабочей программы дисциплины.

## 11. МЕТОДИЧЕСКИЕ УКАЗАНИЯ ПО ОСВОЕНИЮ ДИСЦИПЛИНЫ

Организация образовательного процесса регламентируется учебным планом и расписанием учебных занятий. Язык обучения (преподавания) — русский. Через каждые 45 мин контактной работы делается перерыв продолжительностью 5 мин, а после двух час. контактной работы делается перерыв продолжительностью 10 мин.

Сетевая форма реализации программы дисциплины не используется.

Обучающийся имеет право на зачет результатов обучения по дисциплине, если она освоена им при получении среднего профессионального образования и (или) высшего образования, а также дополнительного образования (при наличии) (далее - зачет результатов обучения). Зачтенные результаты обучения учитываются в качестве результатов

промежуточной аттестации в установленном в Институте порядке.

### **11.1. Образовательные технологии**

Образовательный процесс при освоении дисциплины основывается на использовании традиционных, инновационных и информационных образовательных технологий. Возможна реализация ОПОП с применением электронного обучения и дистанционных образовательных технологий. Традиционные образовательные технологии представлены лекциями и семинарскими (практическими) занятиями. Инновационные образовательные технологии используются в виде применения активных и интерактивных форм проведения занятий. Информационные образовательные технологии реализуются путем активизации самостоятельной работы студентов в информационной образовательной среде. При проведении учебных занятий обеспечивается развитие у обучающихся навыков командной работы, межличностной коммуникации, принятия решений, лидерских качеств (включая проведение интерактивных лекций, групповых дискуссий, в том числе с учетом региональных особенностей профессиональной деятельности выпускников и потребностей работодателей).

### **11.2. Лекции**

Лекционный курс предполагает систематизированное изложение основных вопросов содержания дисциплины.

На первой лекции лектор обязан предупредить студентов, применительно к какому базовому учебнику (учебникам, учебным пособиям) будет прочитан курс.

Лекционный курс обеспечивает более глубокое понимание учебных вопросов при значительно меньшей затрате времени, чем это требуется среднестатистическому студенту на самостоятельное изучение материала.

### **11.3. Лабораторные работы**

На первом занятии лабораторного практикума проводится ознакомление студентов с техникой безопасности при выполнении лабораторных работ в ходе лабораторного практикума по дисциплине «Нагнетатели».

По каждой лабораторной работе студент оформляет письменный отчет. Текущий контроль на лабораторных работах проводится в виде устных опросов – «защита» по итогам лабораторных работ. Оценивается ход лабораторных работ, достигнутые результаты, качество оформления отчета, своевременность сдачи.

### **11.4. Самостоятельная работа студента**

Для успешного усвоения дисциплины необходимо не только посещать аудиторные занятия, но и вести активную самостоятельную работу. При самостоятельной проработке курса обучающиеся должны:

- повторить законспектированный на лекционном занятии материал и дополнить его с учетом рекомендованной по данной теме литературы;
- изучить рекомендованную основную и дополнительную литературу, составлять тезисы, аннотации и конспекты наиболее важных моментов;
- самостоятельно выполнить расчеты задач, которые не успели решить на практических занятиях, и подготовить к решению задач на следующих по расписанию занятиях по этой дисциплине;
- использовать для самопроверки материала оценочные средства.

Контрольная работа оценивается по следующим критериям:

- правильность выполнения задания;
- аккуратность в оформлении работы;
- использование специальной литературы;
- своевременная сдача выполненного задания (указывается преподавателем).

### **11.5. Методические рекомендации для преподавателей**

#### **Основные принципы обучения**

1. Цель обучения – развить мышление, выработать мировоззрение; познакомить с идеями и методами науки; научить применять принципы и законы для решения простых и нестандартных термодинамических задач.

2. Обучение должно органически сочетаться с воспитанием. Нужно развивать в студентах волевые качества и трудолюбие. Ненавязчиво, к месту прививать элементы культуры поведения. В частности, преподаватель должен личным примером воспитывать в студентах пунктуальность и уважение к чужому времени. Недопустимо преподавание односеместровой учебной дисциплины превращать в многосеместровое. Возникшая академическая задолженность должна быть ликвидирована в период следующего семестра до начала зачетной недели.

3. Обучение должно быть активным. Нужно строить обучение так, чтобы в овладении материалом основную роль играла память логическая, а не формальная. Запоминание должно достигаться через глубокое понимание.

4. Одно из важнейших условий успешного обучения – умение организовать работу студентов.

5. Отношение преподавателя к студентам должно носить характер доброжелательной требовательности. Для стимулирования работы студентов нужно использовать поощрение, одобрение, похвалу, но не порицание (порицание может применяться лишь как исключение). Преподаватель должен быть для студентов доступным.

6. Необходим регулярный контроль работы студентов. Правильно поставленный, он помогает им организовать систематические занятия, а преподавателю достичь высоких результатов в обучении.

7. Важнейшей задачей преподавателей, ведущих занятия по дисциплине, является выработка у студентов осознания необходимости и полезности знания дисциплины как теоретической и практической основы для изучения профильных дисциплин.

8. С целью более эффективного усвоения студентами материала данной дисциплины рекомендуется при проведении занятий использовать современные технические средства обучения, а именно презентации лекций, наглядные пособия и т.п.

9. Для более глубокого изучения предмета и подготовки ряда вопросов (тем) для самостоятельного изучения по разделам дисциплины преподаватель предоставляет студентам необходимую информацию о использовании учебно-методического обеспечения и Интернет-ресурсов.

10. Цель лекции – формирование у студентов ориентировочной основы для последующего усвоения материала методом самостоятельной работы. Содержание лекции должно отвечать следующим дидактическим требованиям:

- изложение материала от простого к сложному, от известного к неизвестному;
- логичность, четкость и ясность в изложении материала;
- возможность проблемного изложения, диалога с целью активизации деятельности студентов;
- опора смысловой части лекции на подлинные факты, события, явления, статистические данные;
- тесная связь теоретических положений и выводов с практикой и будущей профессиональной деятельностью студентов.

Преподаватель, читающий лекционные курсы, должен знать существующие в педагогической практике варианты лекций, их дидактические и воспитывающие возможности, а также их место в структуре процесса обучения.

11. При проведении аттестации студентов важно всегда помнить, что систематичность, объективность, аргументированность – главные принципы, на которых основаны контроль и оценка знаний студентов. Знание критериев оценки знаний обязательно для преподавателя и студента.

### **Организация лабораторного практикума**

1. Освоение студентом лабораторного практикума – необходимая составная часть работы студента при освоении дисциплины. Каждый студент за один семестр должен выполнить определенное количество лабораторных работ

2. Все студенты на первом занятии лабораторного практикума в лаборатории проходят инструктаж по технике безопасности. Каждый студент в специальном журнале ставит свою подпись о том, что он прослушал инструктаж по технике безопасности работы в лаборатории и обязуется выполнять все пункты инструктажа.

3. Студенты не допускаются к работе в лаборатории в верхней одежде.

4. Студенты допускаются к выполнению работы только после проверки преподавателем готовности студента.

5. Готовность студента к выполнению лабораторной работы состоит в следующем:

а) проведена текущая работа, а именно изучен соответствующий теоретический материал, подготовлен протокол работы

б) знание экспериментальной составляющей данной работы в рамках описания работы в практикуме и учебнике, умение работать с оборудованием;

Студент не допускается к выполнению работы, если:

а) не подготовлен протокол для записи результатов,

б) студент не знает теории работы в рамках теоретического введения в практикуме и не представляет, что и каким методом он будет делать.

Однако, не готовый к работе студент до окончания лабораторного занятия работает в аудитории, устраняя допущенные недоработки.

Студентам, пропустившим занятия по уважительным причинам (имеется допуск из деканата), предоставляется возможность ее выполнения во время, указанное ведущим преподавателем. Студенты, нуждающиеся в дополнительной подготовке, могут воспользоваться услугами Центра дополнительных образовательных услуг.

В течение одного занятия допускается выполнение не более одной лабораторной работы.

На титульном листе отчета по лабораторной работе (протокола) должны быть указаны фамилия и инициалы студента, код учебной группы. Отчет (протокол) также должен содержать цель работы, порядок выполнения.

Оформление отчета (протокола) работы завершается написанием выводов.

Прием «защиты» по лабораторной работе заключается в проверке:

а) результатов работы,

б) достоверности расчетов,

в) правильности построения графиков (при необходимости),

г) оформления работы и выводов.

Работа считается зачтенной, если она выполнена и «зачтена».

При проведении промежуточной аттестации студента необходимо наличие зачетов по всем предусмотренным лабораторным работам по данной дисциплине.

## **11.6. Методические указания для студентов:**

### **По подготовке к лекционным занятиям**

Изучение дисциплины требует систематического и последовательного накопления теоретических знаний, следовательно, пропуски отдельных тем не позволяют глубоко освоить предмет. Студентам необходимо:

1. Перед каждой лекцией просматривать рабочую программу дисциплины;
2. Перед следующей лекцией необходимо просмотреть по конспекту материал предыдущей.

При затруднениях в восприятии материала следует обратиться к основным литературным источникам. Если разобраться в материале не удалось, необходимо обратиться к лектору или к преподавателю на практических занятиях.

### **По подготовке к лабораторному практикуму**

Каждый студент перед началом семестра получает полный комплект литературы - набор учебных пособий, в которых помещены описания лабораторных работ. Инструкции по лабораторным работам, отсутствующим в учебных пособиях, имеются в читальном зале библиотеки и в соответствующей лаборатории на кафедре, и каждый студент может получить ее во временное пользование. Описание каждой лабораторной работы содержит достаточно проработанное теоретическое введение, основные расчетные формулы и формулы расчета погрешности, подробное описание лабораторной установки, сценарий проведения лабораторной работы, виды таблиц, для внесения в них результатов измерений, контрольные вопросы, дающие студенту возможность осуществить самоконтроль уровня своей подготовки к работе.

Студент допускается к выполнению работы только после проверки преподавателем готовности студента.

Студентам, пропустившим занятия по уважительным причинам (имеется допуск из деканата), предоставляется возможность ее выполнения во время, указанное ведущим преподавателем. Студентам, пропустившим занятия по неуважительным причинам, предоставляется возможность ее выполнения в зачетную неделю во время, указанное ведущим преподавателем.

В течение одного занятия допускается выполнение не более одной лабораторной работы.

Работа считается зачтенной, если она выполнена и «зачтена».

### **По самостоятельному выполнению контрольной работы**

Усвоение материала дисциплины «Основы информационных технологий» во многом зависит от осмысленного выполнения задач контрольной работы.

При решении задач целесообразно руководствоваться следующими правилами.

1. Прежде всего, нужно хорошо вникнуть в условие задачи, записать кратко ее условие.
2. Если позволяет характер задачи, обязательно сделайте рисунок, поясняющий ее сущность.
3. За редкими исключениями, каждая задача должна быть сначала решена в общем виде (т.е. в буквенных обозначениях, а не в числах), причем искомая величина должна быть выражена через заданные величины.
4. Получив решение в общем виде, нужно проверить, правильную ли оно имеет размерность.
5. Если это возможно, исследовать поведение решения в предельных случаях.
6. В тех случаях, когда в процессе нахождения искомых величин приходится решать систему нескольких громоздких уравнений, целесообразно сначала подставить в эти уравнения числовые значения коэффициентов и лишь затем определять значения искомых величин.
7. При подстановке в уравнение числовых значений обозначенных величин, обратите внимание на то, чтобы все эти значения были в одной и той же системе единиц. Чтобы облегчить определение порядка вычисляемой величины, полезно представить исходные величины в виде чисел, близких к единице, умноженных на  $10$  в соответствующей степени (например, вместо  $24700$  подставить  $2,47 \cdot 10^4$ , вместо  $0,00086$  – число  $0,86 \cdot 10^{-3}$  и т. д.).
8. Получив числовой ответ, нужно оценить его правдоподобность. Такая оценка может в ряде случаев обнаружить ошибочность полученного результата.

Решение задач принесет наибольшую пользу только в том случае, если обучающийся решает задачи самостоятельно. Решить задачу без помощи, без подсказки часто бывает нелегко и не всегда удается. Но даже не увенчавшиеся успехом попытки найти решение, если они предпринимались достаточно настойчиво, приносят ощутимую пользу, так как развивают мышление и укрепляют волю. Решение задач ни в коем случае не следует откладывать на последний вечер перед занятиями, как, к сожалению, нередко поступают студенты. В этом случае более сложные и притом наиболее содержательные и полезные задачи заведомо не могут быть решены. В рекомендуемых учебниках и сборниках задач, в разделе, в котором помещены задачи для решения, имеются примеры (рассмотренные задачи). Поэтому толчком к решению данной задачи может послужить ознакомление с несколькими решенными задачами.



### **По работе с литературой**

В рабочей программе дисциплины представлен список основной и дополнительной литературы – это учебники, учебно-методические пособия или указания. Дополнительная литература – учебники, монографии, сборники научных трудов, журнальные и газетные статьи, различные справочники, энциклопедии, Интернет-ресурсы.

Любая форма самостоятельной работы студента (подготовка к семинарскому занятию, докладу и т.п.) начинается с изучения соответствующей литературы как в библиотеке / электронно-библиотечной системе, так и дома. Изучение указанных источников расширяет границы понимания предмета дисциплины.

При работе с литературой выделяются следующие виды записей. Конспект – краткая схематическая запись основного содержания научной работы. Целью является не переписывание произведения, а выявление его логики, системы доказательств, основных выводов. Хороший конспект должен сочетать полноту изложения с краткостью. Цитата – точное воспроизведение текста. Заключается в кавычки. Точно указывается страница источника. Тезисы – концентрированное изложение основных положений прочитанного материала. Аннотация – очень краткое изложение содержания прочитанной работы. Резюме – наиболее общие выводы и положения работы, ее концептуальные итоги.

### **11.7. Методические рекомендации по обучению лиц с ограниченными возможностями здоровья и инвалидов**

Профессорско-преподавательский состав знакомится с психолого-физиологическими особенностями обучающихся инвалидов и лиц с ограниченными возможностями здоровья, индивидуальными программами реабилитации инвалидов (при наличии). При необходимости осуществляется дополнительная поддержка преподавания психологами, социальными работниками, прошедшими подготовку ассистентами.

Предполагается использовать социально-активные и рефлексивные методы обучения, технологии социокультурной реабилитации с целью оказания помощи в установлении полноценных межличностных отношений с другими студентами, создании комфортного психологического климата в студенческой группе. Подбор и разработка учебных материалов производится с учетом предоставления материала в различных формах: аудиальной, визуальной, с использованием специальных технических средств и информационных систем.

Освоение дисциплины лицами с ОВЗ осуществляется с использованием средств обучения общего и специального назначения (персонального и коллективного использования).

Для студентов с ОВЗ предусматривается доступная форма предоставления заданий оценочных средств, а именно:

- в печатной или электронной форме (для лиц с нарушениями опорно-двигательного аппарата);
- в печатной форме или электронной форме с увеличенным шрифтом и контрастностью (для лиц с нарушениями слуха, речи, зрения);
- методом чтения ассистентом задания вслух (для лиц с нарушениями зрения).

Лабораторные работы выполняются методом вычислительного эксперимента.

Студентам с инвалидностью увеличивается время на подготовку ответов на контрольные вопросы. Для таких студентов предусматривается доступная форма предоставления ответов на задания, а именно:

- письменно на бумаге или набором ответов на компьютере (для лиц с нарушениями слуха, речи);
- выбором ответа из возможных вариантов при тестировании с использованием услуг ассистента (для лиц с нарушениями опорно-двигательного аппарата);
- устно (для лиц с нарушениями зрения, опорно-двигательного аппарата).

При необходимости для обучающихся с инвалидностью процедура оценивания результатов обучения может проводиться в несколько этапов.

## **12 УЧЕБНО-МЕТОДИЧЕСКОЕ И ИНФОРМАЦИОННОЕ ОБЕСПЕЧЕНИЕ ДИСЦИПЛИНЫ**

Информационную поддержку освоения дисциплины осуществляет библиотека Института, которая обеспечивает обучающихся основной учебной, учебно-методической и научной литературой, необходимой для организации образовательного процесса по дисциплине.

Библиотека располагает учебной, учебно-методической и научно-технической литературой в форме печатных и электронных изданий, а также включает официальные, справочно-библиографические, специализированные отечественные и зарубежные периодические и информационные издания. Библиотека обеспечивает доступ к профессиональным базам данных, информационным, справочным и поисковым системам.

Каждый обучающийся обеспечен свободным доступом из любой точки, в которой имеется доступ к сети Интернет и к электронно-библиотечной системе (ЭБС) Института и Университета, которая содержит различные издания по основным изучаемым дисциплинам и сформирована по согласованию с правообладателями учебной и учебно-методической литературы.

Полный перечень электронных информационных ресурсов, используемых в процессе обучения, представлен в основной образовательной программе.

### 12.1 Перечень основной и дополнительной литературы, необходимой для освоения дисциплины

Литература	Режим доступа	Обеспеченность
<b>Основная литература:</b>		
1. Гаврилов, М. В. Информатика и информационные технологии: учебник для вузов / М. В. Гаврилов, В. А. Климов. — 4-е изд., перераб. и доп. — Москва: Издательство Юрайт, 2021. — 383 с. — (Высшее образование). — ISBN 978-5-534-00814-2.	ЭБС Юрайт. Режим доступа: <a href="https://urait.ru/bcode/468473">https://urait.ru/bcode/468473</a> (дата обращения: 1.09.2022). Договор 33.03-Л-3.1-4377/2022 на оказание услуг по предоставлению доступа к образовательной платформе ИКЗ 22 177070726377707010010004 0015814244 от 16.03.2022г., срок действия с 16.03.2022 по 15.03.2023 г.	Да
2. Информационные технологии в экономике и управлении: учебник для академического бакалавриата / В. В. Трофимов [и др.] ; под редакцией В. В. Трофимова. — 2-е изд., перераб. и доп. — Москва : Издательство Юрайт, 2018. — 482 с.	ЭБС Юрайт. Режим доступа: URL: <a href="https://urait.ru/bcode/412540">https://urait.ru/bcode/412540</a> (дата обращения: 1.09.2022). Договор 33.03-Л-3.1-4377/2022 на оказание услуг по предоставлению доступа к образовательной платформе ИКЗ 22 177070726377707010010004 0015814244 от 16.03.2022г., срок действия с 16.03.2022 по 15.03.2023г.	Да
<b>Дополнительная литература:</b>		
1. Румянцева, Е. Л. Информационные технологии: учеб. пособ. / Е. Л. Румянцева, В. В. Слюсарь; ред. Л. Г. Гагарина. - М.: Форум; М. : ИНФРА-М, 2009. - 255 с.	Библиотека НИ РХТУ	Да
2. Информатика [Текст]: учебник / Н. В. Макарова [и др.]. - 3-е изд., перераб. - М.: Финансы и статистика, 2009	Библиотека НИ РХТУ	Да

При освоении дисциплины студенты должны использовать информационные и информационно-образовательные ресурсы следующих порталов и сайтов:

1. [Электронно-библиотечная система «ЛАНЬ»](#). Договор № 33.02-Р-3.1-6964/2023 от 25.09.2023г. Лицензионный договор № 33.02-Р-3.1-6972/2023 от 25.09.2023г. Срок действия с 26.09.2023г. по 25.09.2024г.
2. ЭБС «Электронное издательство ЮРАЙТ» (договор № 33.02-Л-3.1-7818/2024 от 27.04.2024 г. Срок действия с 27.04.2024 г. по 31.05.2025 г.) - <https://urait.ru/>
3. ЭБС «ZNANIUM» (договор № 146 эбс / 33.02-Р-3.1-7807/2024 от 16.04.2024 г. Срок действия с 25.04.2024 г. по 24.04.2025 г.) - <https://znanium.com/>
4. ЭБС «Консультант студента» (договор № 1002КС/02-2024/33.02-Л-3.1-7787/2024 от 23.04.2024г. Срок действия с 23.04.2024 г. по 22.04.2025 г.) - [https:// studentlibrary.ru/](https://studentlibrary.ru/)
5. Научная электронная библиотека «КиберЛенинка» - <https://cyberleninka.ru/>
6. Научная электронная библиотека eLIBRARY.RU - <https://elibrary.ru/>
7. Портал по теплоснабжению РосТепло.ру <https://www.rosteplo.ru>
8. Электронный журнал «Новости теплоснабжения» <https://www.rosteplo.ru/nt>
9. Система федеральных образовательных порталов. Система открытого образования. Консалтинговый центр ИОС ОО РФ [Электронный ресурс] – Режим доступа: <http://www.openet.ru>
10. Информационная система «Единое окно доступа к образовательным ресурсам». URL: <http://window.edu.ru>
11. Библиотека Новомосковского института (филиала) РХТУ им. Д.И. Менделеева URL: [https://irbis.nirhtu.ru/ISAPI/irbis64r\\_opak72/cgiirbis\\_64.dll?C21COM=F&I21DBN=IBIS&P21DBN=IBIS](https://irbis.nirhtu.ru/ISAPI/irbis64r_opak72/cgiirbis_64.dll?C21COM=F&I21DBN=IBIS&P21DBN=IBIS)
12. Система поддержки учебных курсов НИ РХТУ. Кафедра Промышленная теплоэнергетика Направление подготовки Теплоэнергетика и теплотехника URL: <https://moodle.nirhtu.ru/course/index.php?categoryid=15>
13. Кафедра «Промышленная теплоэнергетика» / Официальный сайт НИ РХТУ им. Д.И. Менделеева. Режим доступа: <http://www.nirhtu.ru/faculties/energy-mechanic/pte.html>

### 13. МАТЕРИАЛЬНО-ТЕХНИЧЕСКОЕ ОБЕСПЕЧЕНИЕ ДИСЦИПЛИНЫ

Учебные аудитории для проведения занятий лекционного типа, занятий семинарского типа, групповых и индивидуальных консультаций, текущего контроля и промежуточной аттестации, а также помещения для самостоятельной работы обучающихся, оснащенные компьютерной техникой с возможностью подключения к сети «Интернет» и обеспеченные доступом в электронную информационно-образовательную среду Института, помещения для хранения и профилактического обслуживания учебного оборудования

Наименование специальных помещений	Оснащенность специальных помещений
Аудитории для проведения занятий лекционного типа, занятий семинарского типа, аудитория 303 «Лаборатория термодинамики и теплопередачи» корпус №1 (ул. Трудовые резервы/Комсомольская, 29/19)	Комплекты учебной мебели, меловая доска , наглядные пособия, плакаты к лабораторным работам. Лабораторный стенд «Определение изобарной теплоёмкости воздуха при атмосферном давлении». Лабораторный стенд «Смещение идеальных газов в потоке». Лабораторный стенд «Исследование зависимости давления насыщенного пара от температуры». Оборудование для проведения лабораторных занятий (работ): Амперметр 5 шт., вольтметр 5 шт., автоклав 1 шт., автотрансформатор 1 шт., лагомер (М-64) 1 шт., потенциометр ПП-63 1 шт., манометр образцовый 1 шт. Количество посадочных мест -20.
Аудитория для проведения лабораторных занятий, аудитория 306 «Компьютерный класс» корпус №1 (ул. Трудовые резервы/Комсомольская, 29/19)	Комплекты учебной мебели, меловая доска, персональные компьютеры с возможностью подключения к сети «Интернет» и обеспеченные доступом в электронную информационно-образовательную среду, комплект мультимедийного оборудования. Оборудование: Персональный компьютер 12 шт., жидкокристаллический монитор 11 шт., МФУ 2 шт., проектор 1 шт, проекционный экран 1шт. Количество посадочных мест -20.
Аудитории для групповых и индивидуальных консультаций, текущего контроля и промежуточной аттестации, аудитория 303 «Лаборатория термодинамики и теплопередачи» учебный корпус №1 (ул. Трудовые резервы/Комсомольская, 29/19)	Комплекты учебной мебели, меловая доска , наглядные пособия, плакаты к лабораторным работам. Лабораторный стенд «Определение изобарной теплоёмкости воздуха при атмосферном давлении». Лабораторный стенд «Смещение идеальных газов в потоке». Лабораторный стенд «Исследование зависимости давления насыщенного пара от температуры». Оборудование для проведения лабораторных занятий (работ): Амперметр 5 шт., вольтметр 5 шт., автоклав 1 шт., автотрансформатор 1 шт., лагомер (М-64) 1 шт., потенциометр ПП-63 1 шт., манометр образцовый 1 шт. Количество посадочных мест -20.
Помещение для самостоятельной работы студентов, аудитория 306 «Компьютерный класс» учебный корпус №1 (ул. Трудовые резервы/Комсомольская, 29/19)	Комплекты учебной мебели, меловая доска, персональные компьютеры с возможностью подключения к сети «Интернет» и обеспеченные доступом в электронную информационно-образовательную среду, комплект мультимедийного оборудования. Оборудование: Персональный компьютер 12 шт., жидкокристаллический монитор 11 шт., МФУ 2 шт., проектор 1 шт, проекционный экран 1шт.

Для инвалидов и лиц с ограниченными возможностями здоровья при необходимости имеется возможность проведения лекционных занятий и занятий семинарского типа на 1-ом этаже учебного корпуса. Возле входных дверей в учебный корпус установлен звонок в дежурную сотруднику. Предусмотрены широкие дверные проемы. Имеются специализированные кабинеты для самостоятельной и индивидуальной работы, оснащенные ПК. По ряду тем предусмотрены виртуальные занятия, в том числе с использованием презентаций и выполнением требуемого объема работ в режиме удаленного доступа.

#### Технические средства обучения, служащие для предоставления учебной информации большой аудитории

Ноутбук с возможностью просмотра видеоматериалов и презентаций, доступом к сети «Интернет», электронным образовательным и информационным ресурсам, базе данных электронного каталога Института, системе управления учебными курсами Moodle.

Проектор, экран.

#### Программное обеспечение

1. Операционная система - MS Windows 7, бессрочная лицензия в рамках подписки Azure Dev Tools for Teaching (бывший Microsoft Imagine Premium (бывший DreamSpark - [The Novomoskovsk university \(the branch\) - EMDEPT - DreamSpark Premium](http://e5.onthehub.com/WebStore/Welcome.aspx?vsro=8&ws=9f5a10ad-c98b-e011-969d-0030487d8897) <http://e5.onthehub.com/WebStore/Welcome.aspx?vsro=8&ws=9f5a10ad-c98b-e011-969d-0030487d8897>. Номер учетной записи e5: 100039214))

2. MS Word, MS Excel, MS PowerPoint из пакета MS Office 365A1 распространяется под лицензией в рамках подписки Azure Dev Tools for Teaching (бывший Microsoft Imagine Premium (бывший DreamSpark - [The Novomoskovsk university \(the branch\) - EMDEPT - DreamSpark Premium](http://e5.onthehub.com/WebStore/Welcome.aspx?vsro=8&ws=9f5a10ad-c98b-e011-969d-0030487d8897) <http://e5.onthehub.com/WebStore/Welcome.aspx?vsro=8&ws=9f5a10ad-c98b-e011-969d-0030487d8897>. Номер учетной записи e5: 100039214))

3. Архиватор 7zip (распространяется под лицензией GNU LGPL license)

4. Adobe Acrobat Reader - ПО [Acrobat Reader DC](http://acrobat.adobe.com/ru/ru/acrobat/pdf-reader/volume-distribution.html) и мобильное приложение Acrobat Reader являются бесплатными и доступны для корпоративного распространения (<https://acrobat.adobe.com/ru/ru/acrobat/pdf-reader/volume-distribution.html>).

5. Браузер Mozilla FireFox (распространяется под лицензией Mozilla Public License 2.0 (MPL))

#### 14 ТРЕБОВАНИЯ К ОЦЕНКЕ КАЧЕСТВА ОСВОЕНИЯ ДИСЦИПЛИНЫ

Наименование разделов	Основные показатели оценки	Формы и методы текущего контроля
Раздел 1. Основные положения информационных технологий ИТ	<p><b>Знать:</b></p> <ul style="list-style-type: none"> <li>– процессы, методы поиска, сбора, хранения, обработки, представления информации и способы осуществления таких процессов и методов (информационные технологии);</li> <li>– современные инструментальные среды, программно-технические платформы и программные средства, в том числе отечественного производства, используемые для решения задач профессиональной деятельности, и принципы их работы.</li> </ul> <p><b>Уметь:</b></p> <ul style="list-style-type: none"> <li>– выбирать и использовать современные информационно-коммуникационные и интеллектуальные технологии, инструментальные среды, программно-технические платформы и программные средства, в том числе отечественного производства, для решения задач профессиональной деятельности;</li> <li>– анализировать профессиональные задачи, выбирать и использовать подходящие ИТ-решения.</li> </ul> <p><b>Владеть:</b></p> <ul style="list-style-type: none"> <li>– навыками работы с лежащими в</li> </ul>	

	<p>основе ИТ-решений данными;</p> <ul style="list-style-type: none"> <li>– навыками применения современных информационно-коммуникационных и интеллектуальных технологий, инструментальных сред, программно-технических платформ и программных средств, в том числе отечественного производства, для решения задач профессиональной деятельности.</li> </ul>	
<p>Раздел 2. Технические средства реализации ИТ</p>	<p><b>Знать:</b></p> <ul style="list-style-type: none"> <li>– процессы, методы поиска, сбора, хранения, обработки, представления информации и способы осуществления таких процессов и методов (информационные технологии);</li> <li>– современные инструментальные среды, программно-технические платформы и программные средства, в том числе отечественного производства, используемые для решения задач профессиональной деятельности, и принципы их работы.</li> </ul> <p><b>Уметь:</b></p> <ul style="list-style-type: none"> <li>– выбирать и использовать современные информационно-коммуникационные и интеллектуальные технологии, инструментальные среды, программно-технические платформы и программные средства, в том числе отечественного производства, для решения задач профессиональной деятельности;</li> <li>– анализировать профессиональные задачи, выбирать и использовать подходящие ИТ-решения.</li> </ul> <p><b>Владеть:</b></p> <ul style="list-style-type: none"> <li>– навыками работы с лежащими в основе ИТ-решений данными;</li> <li>– навыками применения современных информационно-коммуникационных и интеллектуальных технологий, инструментальных сред, программно-технических платформ и программных средств, в том числе отечественного производства, для решения задач профессиональной деятельности.</li> </ul>	<p>Защита лабораторной работы в виде компьютерного тестирования</p>
<p>Раздел 3. Программные средства ИТ</p>	<p><b>Знать:</b></p> <ul style="list-style-type: none"> <li>– процессы, методы поиска, сбора, хранения, обработки, представления информации и способы осуществления таких процессов и методов (информационные технологии);</li> <li>– современные инструментальные среды, программно-технические платформы и программные средства, в том числе отечественного производства, используемые для решения задач профессиональной деятельности, и принципы их работы.</li> </ul> <p><b>Уметь:</b></p> <ul style="list-style-type: none"> <li>– выбирать и использовать современные информационно-</li> </ul>	<p>Защита лабораторной работы в виде компьютерного тестирования</p>

	<p>коммуникационные и интеллектуальные технологии, инструментальные среды, программно-технические платформы и программные средства, в том числе отечественного производства, для решения задач профессиональной деятельности;</p> <p>– анализировать профессиональные задачи, выбирать и использовать подходящие ИТ-решения.</p> <p><b>Владеть:</b></p> <p>– навыками работы с лежащими в основе ИТ-решений данными;</p> <p>– навыками применения современных информационно-коммуникационных и интеллектуальных технологий, инструментальных сред, программно-технических платформ и программных средств, в том числе отечественного производства, для решения задач профессиональной деятельности.</p>	
Раздел 4. ИТ конечного пользователя	<p><b>Знать:</b></p> <p>– процессы, методы поиска, сбора, хранения, обработки, представления информации и способы осуществления таких процессов и методов (информационные технологии);</p> <p>– современные инструментальные среды, программно-технические платформы и программные средства, в том числе отечественного производства, используемые для решения задач профессиональной деятельности, и принципы их работы.</p> <p><b>Уметь:</b></p> <p>– выбирать и использовать современные информационно-коммуникационные и интеллектуальные технологии, инструментальные среды, программно-технические платформы и программные средства, в том числе отечественного производства, для решения задач профессиональной деятельности;</p> <p>– анализировать профессиональные задачи, выбирать и использовать подходящие ИТ-решения.</p> <p><b>Владеть:</b></p> <p>– навыками работы с лежащими в основе ИТ-решений данными;</p> <p>– навыками применения современных информационно-коммуникационных и интеллектуальных технологий, инструментальных сред, программно-технических платформ и программных средств, в том числе отечественного производства, для решения задач профессиональной деятельности.</p>	Защита лабораторной работы в виде компьютерного тестирования
Раздел 5. Сетевые ИТ	<p><b>Знать:</b></p> <p>– процессы, методы поиска, сбора, хранения, обработки, представления информации и способы осуществления</p>	

	<p>таких процессов и методов (информационные технологии);</p> <ul style="list-style-type: none"> <li>– современные инструментальные среды, программно-технические платформы и программные средства, в том числе отечественного производства, используемые для решения задач профессиональной деятельности, и принципы их работы.</li> </ul> <p><b>Уметь:</b></p> <ul style="list-style-type: none"> <li>– выбирать и использовать современные информационно-коммуникационные и интеллектуальные технологии, инструментальные среды, программно-технические платформы и программные средства, в том числе отечественного производства, для решения задач профессиональной деятельности;</li> <li>– анализировать профессиональные задачи, выбирать и использовать подходящие ИТ-решения.</li> </ul> <p><b>Владеть:</b></p> <ul style="list-style-type: none"> <li>– навыками работы с лежащими в основе ИТ-решений данными;</li> <li>– навыками применения современных информационно-коммуникационных и интеллектуальных технологий, инструментальных сред, программно-технических платформ и программных средств, в том числе отечественного производства, для решения задач профессиональной деятельности.</li> </ul>	
<p>Раздел 6. ИТ защиты информации</p>	<p><b>Знать:</b></p> <ul style="list-style-type: none"> <li>– процессы, методы поиска, сбора, хранения, обработки, представления информации и способы осуществления таких процессов и методов (информационные технологии);</li> <li>– современные инструментальные среды, программно-технические платформы и программные средства, в том числе отечественного производства, используемые для решения задач профессиональной деятельности, и принципы их работы.</li> </ul> <p><b>Уметь:</b></p> <ul style="list-style-type: none"> <li>– выбирать и использовать современные информационно-коммуникационные и интеллектуальные технологии, инструментальные среды, программно-технические платформы и программные средства, в том числе отечественного производства, для решения задач профессиональной деятельности;</li> <li>– анализировать профессиональные задачи, выбирать и использовать подходящие ИТ-решения.</li> </ul> <p><b>Владеть:</b></p> <ul style="list-style-type: none"> <li>– навыками работы с лежащими в основе ИТ-решений данными;</li> </ul>	

	– навыками применения современных информационно-коммуникационных и интеллектуальных технологий, инструментальных сред, программно-технических платформ и программных средств, в том числе отечественного производства, для решения задач профессиональной деятельности.	
--	---	--

Приложение 1

**АННОТАЦИЯ**  
**рабочей программы дисциплины**  
**«Основы информационных технологий»**

**1. Общая трудоемкость** ((з.е./ час): 4/144. Форма промежуточного контроля: зачет с оценкой, контрольная работа. Дисциплина изучается на 1 курсе в 1 семестре.

**2. Место дисциплины в структуре образовательной программы**

Дисциплина Б1.О.10.01 – «Основы информационных технологий» относится к базовой части блока 1 Дисциплины (модули). Является обязательной для освоения в 1 семестре, на 1 курсе. Для изучения дисциплины требуются знания и навыки студентов по дисциплине «Математика», обладание компетенциями в области информатики в объеме программы средней школы «Информатика и ИКТ»

**3. Цель и задачи изучения дисциплины**

Цели освоения учебной дисциплины – ознакомление с теоретическими и методологическими основами современных информационных технологий.

В рамках изучения дисциплины у студентов формируются теоретические знания и практические навыки по современным средам программного обеспечения. Студенты изучают на практике виды информационных технологий.

Задачей дисциплины является приобретение студентами прочных знаний и практических навыков в области, определяемой основной целью курса.

В процессе изучения дисциплины студенты должны получить представление об основных терминах и понятиях информационных технологий и систем. В результате изучения дисциплины студенты должны свободно ориентироваться в различных видах информационных технологий и систем, обладать практическими навыками использования функциональных и обеспечивающих подсистем.

**4. Содержание дисциплины**

<p>1.1 Информатизация и информационное общество. 1.2 Понятие об информационных технологиях (ИТ). Эволюция ИТ. 1.3 Основные понятия ИТ: сведения, сигнал, сообщение, данные, знания, информация. Платформа ИТ. Новая ИТ. 1.4 Классификация ИТ. Требования к ИТ. Цели и задачи ИТ. Функции ИТ. 1.5 Структура ИТ. 1.6 Понятие об информатике. 1.7 Информационные процессы.</p>
<p>2.1 Компьютер как техническое средство реализации информационных технологий. Классификация ЭВМ. 2.2 Архитектура персонального компьютера. Структура компьютера с точки зрения конечного пользователя. 2.3 Базовая система элементов компьютерных систем. Функциональные узлы компьютерных систем. 2.4 Персональные компьютеры (ПК), их классификация. Структура и состав аппаратной части ПК. Основные эксплуатационные характеристики ПК. 2.5 Основы математической логики.</p>
<p>3.1 Структура программных средств ИТ. Понятие программного продукта. Этапы жизненного цикла программного продукта. 3.2 Классификация программных продуктов по сфере использования. Программное обеспечение персонального компьютера. 3.3 Системное программное обеспечение (базовое, сервисное, тестовое). 3.4 Операционные системы, их классификация и назначение. 3.5 Инструментарий технологии программирования. 3.6 Прикладное программное обеспечение.</p>
<p>4.1 Пользовательский интерфейс и его виды. 4.2 Понятие автоматизированного рабочего места (АРМ). 4.3 Электронный офис (средства обработки текста, табличные процессоры, графические редакторы, системы управления базами данных, пакеты демонстрационной графики, пакеты программ мультимедиа). 4.4 Интегрированные системы математических расчетов</p>
<p>5.1 Компьютерная сеть: определение, классификация. 5.2 Сетевое оборудование. Основные топологии компьютерных сетей. 5.3 Глобальная сеть Интернет. Службы Интернет. Организация поиска в Интернет.</p>



- 6.1 Угрозы безопасности компьютерных систем, виды угроз. Защита информации в ИТ.
- 6.2 Методы и средства обеспечения безопасности информации. Механизмы безопасности информации, их виды.
- 6.3 Основные меры и способы защиты информации в информационных технологиях.
- 6.4 Понятие и виды вредоносных программ.
- 6.5 Антивирусное программное обеспечение.

В результате освоения ООП бакалавриата обучающийся должен овладеть следующими компетенциями и индикаторами достижения компетенций:

**5 Планируемые результаты обучения по дисциплине, обеспечивающие достижение планируемых результатов освоения образовательной программы**

Изучение дисциплины «Основы информационных технологий» направлено на приобретение следующих компетенций и индикаторов их достижения:

Категория компетенций	Код и наименование компетенции	Код и наименование индикатора достижения компетенции
<b>Универсальные компетенции</b>		
Системное и критическое мышление	<b>УК-1.</b> Способен осуществлять поиск, критический анализ и синтез информации, применять системный подход для решения поставленных задач	<b>УК-1.1.</b> Анализирует задачу, выделяя её базовые составляющие. Определяет, интерпретирует и ранжирует информацию, требуемую для решения поставленной задачи <b>УК-1.2.</b> Осуществляет поиск информации для решения поставленной задачи по различным типам запросов <b>УК-1.3.</b> При обработке информации отличает факты от мнений, интерпретаций, оценок, формирует собственные мнения и суждения, аргументирует свои выводы и точку зрения <b>УК-1.4.</b> Рассматривает и предлагает возможные варианты решения поставленной задачи, оценивая их достоинства и недостатки
<b>Общепрофессиональные компетенции</b>		
Физико-математическая и компьютерная грамотность при решении задач профессиональной деятельности	<b>ОПК-1.</b> Способен понимать принципы работы современных информационных технологий и использовать их для решения задач профессиональной деятельности	<b>ОПК-1.1.</b> Знает процессы, методы поиска, сбора, хранения, обработки, представления, распространения информации и способы осуществления таких процессов и методов <b>ОПК-1.2.</b> Знает современные программно-технические платформы и программные средства, в том числе отечественного производства, используемые для решения задач профессиональной деятельности и принципы их работы <b>ОПК-1.3.</b> Умеет выбирать современные информационно-коммуникационные и интеллектуальные технологии, программно-технические платформы и программные средства, в том числе отечественного производства для решения задач профессиональной деятельности <b>ОПК-1.4.</b> Умеет анализировать профессиональные задачи, выбирать и использовать ИТ решения <b>ОПК-1.5.</b> Владеет навыками применения современных информационно-коммуникационных и интеллектуальных технологий, программно-технических платформ и программных средств, в том числе отечественного производства для решения задач профессиональной деятельности

**В результате изучения дисциплины студент бакалавриата должен**

**Знать:**

- процессы, методы поиска, сбора, хранения, обработки, представления информации и способы осуществления таких процессов и методов (информационные технологии);
- современные инструментальные среды, программно-технические платформы и программные средства, в том числе отечественного производства, используемые для решения задач профессиональной деятельности, и принципы их работы.

**Уметь:**

- выбирать и использовать современные информационно-коммуникационные и интеллектуальные технологии, инструментальные среды, программно-технические платформы и программные средства, в том числе отечественного производства, для решения задач профессиональной деятельности;
- анализировать профессиональные задачи, выбирать и использовать подходящие ИТ-решения.

***Владеть:***

- навыками работы с лежащими в основе ИТ-решений данными;
- навыками применения современных информационно-коммуникационных и интеллектуальных технологий, инструментальных сред, программно-технических платформ и программных средств, в том числе отечественного производства, для решения задач профессиональной деятельности.

МИНИСТЕРСТВО НАУКИ И ВЫСШЕГО ОБРАЗОВАНИЯ  
РОССИЙСКОЙ ФЕДЕРАЦИИ

Новомосковский институт (филиал)  
федерального государственного бюджетного образовательного учреждения высшего образования  
«Российский химико-технологический университет имени Д.И. Менделеева»

УТВЕРЖДАЮ

Зам. директора по УиНР Новомосковского института  
РХТУ им. Д.И. Менделеева

\_\_\_\_\_ Овчаров А.В.  
« \_\_\_\_ » \_\_\_\_\_ 2024 г.

**Рабочая программа дисциплины**

*Профильное программное обеспечение для решения задач профессиональной деятельности*

Направление подготовки 13.03.01 *«Теплоэнергетика и теплотехника»*

Направленность (профиль) подготовки *«Промышленная теплоэнергетика»*

Квалификация выпускника *Бакалавр*  
(бакалавр, магистр, дипломированный специалист)

Форма обучения *заочная*  
(очная, очно-заочная и др.)

г. Новомосковск  
2024 г.

**Разработчик (ки):**

К.т.н., доцент кафедры «Автоматизация производственных процессов»  
Новомосковского института РХТУ им. Д.И. Менделеева

\_\_\_\_\_ Гербер Ю.В.  
подпись

## 1. ОБЩИЕ ПОЛОЖЕНИЯ

### Нормативные документы, используемые при разработке рабочей программы дисциплины

Нормативную правовую базу разработки рабочей программы дисциплины составляют:

- Федеральный закон от 29.12.2012 № 273-ФЗ «Об образовании в Российской Федерации» (с учетом изменений и дополнений);
- Приказ Минобрнауки России от 06.04.2021 N 245 «Об утверждении Порядка организации и осуществления образовательной деятельности по образовательным программам высшего образования – программам бакалавриата, программам специалитета, программам магистратуры»;
- Федеральный государственный образовательный стандарт высшего образования (ФГОС ВО) (ФГОС-3++) по направлению подготовки 13.03.01 Теплоэнергетика и теплотехника, утвержденный приказом Министерства образования и науки Российской Федерации от 28.02.2018 г. N 143 (Зарегистрировано в Минюсте России 22.03.2018 г. N 50480);
- Положение о практической подготовке обучающихся, утвержденное приказом Министерства науки и высшего образования Российской Федерации и Министерства просвещения Российской Федерации от 05.08.2020 г. № 885/390 (зарегистрирован Министерством юстиции Российской Федерации 11.09.2020 г., регистрационный № 59778);
- Методические рекомендации по организации образовательного процесса для обучения инвалидов и лиц с ограниченными возможностями здоровья в образовательных организациях высшего образования, в том числе оснащенности образовательного процесса (утверждены заместителем Министра образования и науки РФ А.А. Климовым от 08.04.2014 № АК-44/05вн)
- Устав ФГБОУ ВО РХТУ им. Д.И. Менделеева;
- Положение о Новомосковском институте (филиале) РХТУ им. Д.И. Менделеева.
- Локальные нормативные акты Новомосковского института (филиала) РХТУ им. Д.И. Менделеева.

Рабочая программа дисциплины (далее – Программа, РПД) составлена в соответствии с требованиями Федерального государственного образовательного стандарта высшего образования (уровень бакалавриата) по направлению подготовки 13.03.01 «Теплоэнергетика и теплотехника», утвержденного приказом Министерства науки и высшего образования Российской Федерации от 28.02.2018 г. N 143 (Зарегистрировано в Минюсте России 22.03.2018 г. N 50480), рекомендациями Учебно-методической комиссии НИ РХТУ им. Д.И. Менделеева и накопленным опытом преподавания дисциплины кафедрой «Промышленная теплоэнергетика» НИ РХТУ им. Д.И. Менделеева (далее – Институт).

Контроль успеваемости студентов ведется по принятой в Институте системе.

Рабочая программа дисциплины может быть реализована с применением электронного обучения и дистанционных образовательных технологий полностью или частично.

## 2 ЦЕЛЬ И ЗАДАЧИ ОСВОЕНИЯ УЧЕБНОЙ ДИСЦИПЛИНЫ

Цели освоения учебной дисциплины – ознакомление с теоретическими и методологическими основами современных информационных систем.

В рамках изучения дисциплины у студентов формируются теоретические знания и практические навыки по инструментальным средам программного обеспечения. Студенты изучают на практике виды информационных технологий.

Задачей дисциплины является приобретение студентами прочных знаний и практических навыков в области, определяемой основной целью курса.

В процессе изучения дисциплины студенты должны получить представление об основных терминах и понятиях информационных технологий и систем. В результате изучения дисциплины студенты должны свободно ориентироваться в различных видах информационных технологий и систем, обладать практическими навыками использования функциональных и обеспечивающих подсистем.

## 3. МЕСТО ДИСЦИПЛИНЫ В СТРУКТУРЕ ОПОП

Дисциплина Б1.О.12.02 Профильное программное обеспечение для решения задач профессиональной деятельности относится к Обязательной части блока I Дисциплины (модули).

Дисциплина базируется на дисциплинах (модулях): «Математика», «Информатика и ИКТ» в объеме программы средней школы и является основой для последующих дисциплин: «Вычислительная математика».

## 4 ТРЕБОВАНИЯ К РЕЗУЛЬТАТАМ ОСВОЕНИЯ ДИСЦИПЛИНЫ

Изучение дисциплины «Профильное программное обеспечение для решения задач профессиональной деятельности» направлено на приобретение следующих **компетенций и индикаторов их достижения:**

Категория компетенций	Код и наименование компетенции	Код и наименование индикатора достижения компетенции
<b>Универсальные компетенции</b>		
Системное и критическое мышление	<b>УК-1.</b> Способен осуществлять поиск, критический анализ и синтез информации, применять системный подход для решения поставленных задач	<b>УК-1.1.</b> Анализирует задачу, выделяя её базовые составляющие. Определяет, интерпретирует и ранжирует информацию, требуемую для решения поставленной задачи <b>УК-1.2.</b> Осуществляет поиск информации для решения поставленной задачи по различным типам запросов <b>УК-1.3.</b> При обработке информации отличает факты от мнений, интерпретаций, оценок, формирует собственные мнения и суждения, аргументирует свои выводы и точку зрения <b>УК-1.4.</b> Рассматривает и предлагает возможные варианты решения поставленной задачи, оценивая их достоинства и недостатки
<b>Общепрофессиональные компетенции</b>		
Физико-математическая и компьютерная грамотность при решении задач профессиональной деятельности	<b>ОПК-1.</b> Способен понимать принципы работы современных информационных технологий и использовать их для решения задач профессиональной деятельности	<b>ОПК-1.1.</b> Знает процессы, методы поиска, сбора, хранения, обработки, представления, распространения информации и способы осуществления таких процессов и методов <b>ОПК-1.2.</b> Знает современные программно-технические платформы и программные средства, в том числе отечественного производства, используемые для решения задач профессиональной деятельности и принципы их работы <b>ОПК-1.3.</b> Умеет выбирать современные информационно-коммуникационные и интеллектуальные технологии, программно-технические платформы и программные средства, в том числе отечественного производства для решения задач профессиональной деятельности <b>ОПК-1.4.</b> Умеет анализировать профессиональные задачи, выбирать и использовать ИТ решения <b>ОПК-1.5.</b> Владеет навыками применения современных информационно-коммуникационных и интеллектуальных технологий, программно-технических платформ и программных средств, в том числе отечественного производства для решения задач профессиональной деятельности

**В результате изучения дисциплины студент бакалавриата должен**

**Знать:**

- процессы, методы поиска, сбора, хранения, обработки, представления информации и способы осуществления таких процессов и методов (информационные технологии);
- современные инструментальные среды, программно-технические платформы и программные средства, в том числе отечественного производства, используемые для решения задач профессиональной деятельности, и принципы их работы.

**Уметь:**

- выбирать и использовать современные информационно-коммуникационные и интеллектуальные технологии, инструментальные среды, программно-технические платформы и программные средства, в том числе отечественного производства, для решения задач профессиональной деятельности;
- анализировать профессиональные задачи, выбирать и использовать подходящие ИТ-решения.

**Владеть:**

- навыками работы с лежащими в основе ИТ-решений данными;
- навыками применения современных информационно-коммуникационных и интеллектуальных технологий, инструментальных сред, программно-технических платформ и программных средств, в том числе отечественного производства, для решения задач профессиональной деятельности.

**5 ОБЪЕМ ДИСЦИПЛИНЫ И ВИДЫ ОБРАЗОВАТЕЛЬНОГО ПРОЦЕССА**

Общая трудоемкость (з.е./ час): 2/72. Контактная работа аудиторная 52,35 час., из них: лабораторные – 34 час., практические – 18 час. Самостоятельная работа студента 19,65 час. Форма промежуточного контроля: зачёт. Дисциплина изучается на 1 курсе во 2 семестре.

Вид учебной работы	Всего, ак.час.	Семестры	Семестры
		ак.час	з.е.
		2	2
<b>Контактная работа обучающихся с педагогическими работниками (всего)</b>	<b>16,35</b>	<b>16,35</b>	<b>0,454167</b>
<b>Контактная работа аудиторная</b>	<b>16,35</b>	<b>16,35</b>	<b>0,454167</b>
В том числе:			
Лекции	6	6	0,166667
В том числе в форме практической подготовки (при наличии)			
Практические занятия (ПЗ)			
В том числе в форме практической подготовки (при наличии)			
Лабораторные работы (ЛР)	10	10	0,278
В том числе в форме практической подготовки (при наличии)	10	10	0,278
Контроль аттестации:			
<b>Зачет с оценкой</b>	<b>0,35</b>	<b>0,35</b>	<b>0,009722</b>
<b>Самостоятельная работа (всего):</b>	<b>52</b>	<b>52</b>	<b>1,444444</b>
<b>Контактная самостоятельная работа</b> (групповые консультации и индивидуальная работа обучающихся с педагогическим работником)			
<b>Другие виды самостоятельной работы</b>			
Проработка лекционного материала	30	30	0,278
Подготовка к лабораторным занятиям	22	22	0,611111
Подготовка контрольной работы			
<b>Контроль</b>	<b>3,65</b>	<b>3,65</b>	<b>0,103</b>
<b>Общая трудоемкость час.</b>	<b>72</b>	<b>72</b>	<b>72</b>
<b>з.е.</b>	<b>2</b>	<b>2</b>	<b>2</b>

## 6 СОДЕРЖАНИЕ ДИСЦИПЛИНЫ

### 6.1 Разделы дисциплины и виды занятий

№ п/п	Раздел дисциплины	ак. часов								
		Всего	в т.ч. в форме практ. подг.	Лекции	в т.ч. в форме практ. подг.	Прак. зан.	в т.ч. в форме практ. подг.	Лаб. работы	в т.ч. в форме практ. подг.	Сам. работа
1.	Раздел 1. Работа с профильным программным обеспечением для решения задач профессиональной деятельности	36	4	2	–		4	4		30
2.	Раздел 2. Изучение основных функциональных возможностей профильного программного обеспечения	32	6	4	–		6	6		22
	Кат	0,35								

	<b>Зачет</b>	<b>3,65</b>								
	<b>ИТОГО</b>	<b>72</b>	10	6	–		10	<b>10</b>		<b>52</b>

## 6.2 Содержание разделов дисциплины

### Раздел 1. Работа с профильным программным обеспечением для решения задач профессиональной деятельности

1.1 Классификация профильного ПО для решения задач профессиональной деятельности. Основные возможности профильного ПО.

1.2 Основные приемы работы с профильным ПО. Состав и приемы работы с профильным ПО. Используемые типы данных. Организация вычислений (табуляция функций, вычисление интегралов и дифференциалов, сумм и произведений).

### Раздел 2. Изучение основных функциональных возможностей профильного программного обеспечения

2.1 Порядок построения и форматирование двумерных графиков. Построение особенности представления трехмерных графиков.

2.2 Создание массивов. Индексирование элементов массива. Добавление и удаление элементов из массива. Определение основных характеристик массивов. Основные операции с массивами. Векторизация.

2.3 Использование символьных операций для вычисления производных и интегралов. Использование команд меню, панелей инструментов, «горячих» клавиш при символьных преобразованиях.

2.4 Реализация основных логических операций.

2.5 Особенности решения нелинейных уравнений с использованием встроенных функций и символьного процессора.

2.6 Особенности решения систем уравнений с использованием встроенных функций.

## 7 СООТВЕТСТВИЕ СОДЕРЖАНИЯ ТРЕБОВАНИЯМ К РЕЗУЛЬТАТАМ ОСВОЕНИЯ ДИСЦИПЛИНЫ

	В результате освоения дисциплины студент должен:	дел 1	дел 2
	<b>Знать:</b>		
	– процессы, методы поиска, сбора, хранения, обработки, представления информации и способы осуществления таких процессов и методов (информационные технологии);	+	+
	– современные инструментальные среды, программно-технические платформы и программные средства, в том числе отечественного производства, используемые для решения задач профессиональной деятельности, и принципы их работы.	+	+
	<b>Уметь:</b>		
	– выбирать и использовать современные информационно-коммуникационные и интеллектуальные технологии, инструментальные среды, программно-технические платформы и программные средства, в том числе отечественного производства, для решения задач профессиональной деятельности;	+	
	– анализировать профессиональные задачи, выбирать и использовать подходящие ИТ-решения.	+	+
	<b>Владеть:</b>		
	– навыками работы с лежащими в основе ИТ-решений данными;	+	+
	– навыками применения современных информационно-коммуникационных и интеллектуальных технологий, инструментальных сред, программно-технических платформ и программных средств, в том числе отечественного производства, для решения задач профессиональной деятельности.		+

В результате освоения дисциплины студент должен овладеть следующими компетенциями и индикаторами



их достижения:

Универсальные компетенции (УК) и индикаторы их достижения

	Код и наименование УК	Код и наименование индикатора достижения УК	Раздел 1	Раздел 2
1	УК-1. Способен осуществлять поиск, критический анализ и синтез информации, применять системный подход для решения поставленных задач	УК-1.1. Анализирует задачу, выделяя её базовые составляющие. Определяет, интерпретирует и ранжирует информацию, требуемую для решения поставленной задачи	+	+
		УК-1.2. Осуществляет поиск информации для решения поставленной задачи по различным типам запросов	+	+
		УК-1.3. При обработке информации отличает факты от мнений, интерпретаций, оценок, формирует собственные мнения и суждения, аргументирует свои выводы и точку зрения	+	+
		УК-1.4. Рассматривает и предлагает возможные варианты решения поставленной задачи, оценивая их достоинства и недостатки	+	
1	ОПК-1. Способен понимать принципы работы современных информационных технологий и использовать их для решения задач профессиональной деятельности	ОПК-1.1. Знает процессы, методы поиска, сбора, хранения, обработки, представления, распространения информации и способы осуществления таких процессов и методов	+	+
		ОПК-1.2. Знает современные программно-технические платформы и программные средства, в том числе отечественного производства, используемые для решения задач профессиональной деятельности и принципы их работы		+
		ОПК-1.3. Умеет выбирать современные информационно-коммуникационные и интеллектуальные технологии, программно-технические платформы и программные средства, в том числе отечественного производства для решения задач профессиональной деятельности	+	
		ОПК-1.4. Умеет анализировать профессиональные задачи, выбирать и использовать ИТ решения	+	+
		ОПК-1.5. Владеет навыками применения современных информационно-коммуникационных и интеллектуальных технологий, программно-технических платформ и программных средств, в том числе отечественного производства для решения задач профессиональной деятельности	+	+

## 8 ПРАКТИЧЕСКИЕ И ЛАБОРАТОРНЫЕ ЗАНЯТИЯ

### 8.1 Практические занятия

Темы практических занятий по дисциплине:

### 8.2. Лабораторные занятия

Выполнение лабораторного практикума способствует закреплению учебного материала, изучаемого в дисциплине «Профильное программное обеспечение для решения задач профессиональной деятельности», позволяет освоить методы работы в среде операционной системы, создания и оформления текстовых документов, приёмы работы в среде табличных процессоров и СУБД, проведения инженерных расчётов.

#### Лабораторные работы и разделы, которые они охватывают

Выполнение лабораторного практикума способствует закреплению учебного материала, изучаемого в дисциплине «Профильное программное обеспечение для решения задач профессиональной деятельности», позволяет освоить методы работы в среде операционной системы, создания и оформления текстовых документов, приёмы работы в среде табличных процессоров и СУБД, проведения инженерных

расчётов.

### Лабораторные работы и разделы, которые они охватывают

№ п/п	№ раздела дисциплины	Наименование лабораторных работ	Часы
1	Раздел 1	Технология работы в среде универсального пакета для проведения математических вычислений	2
2	Раздел 2	Графические возможности универсального пакета для проведения математических вычислений	2
3	Раздел 2	Изучение использования векторных и матричных операций	2
4	Раздел 2	Работа с символьным процессором	2
5	Раздел 2	Использование логических операций	2

## 9. САМОСТОЯТЕЛЬНАЯ РАБОТА

Самостоятельная работа проводится с целью освоения знаний и умений по дисциплине «Профильное программное обеспечение для решения задач профессиональной деятельности» и предусматривает:

- ознакомление и проработку рекомендованной литературы, работу с электронно-библиотечными системами;
- посещение отраслевых выставок и семинаров;
- участие в научно-практических семинарах и конференциях, проводимых в Институте по тематике дисциплины;
- подготовку к защите лабораторных работ;
- выполнение индивидуальных расчетных заданий;
- подготовку к сдаче зачета с оценкой (3 семестр) и экзамена (4 семестр) по дисциплине.

Планирование времени на самостоятельную работу, необходимого на изучение дисциплины, студентам надо осуществлять на весь период изучения, предусматривая при этом регулярное повторение пройденного материала. Материал, законспектированный на лекциях, необходимо регулярно дополнять сведениями из литературных источников, представленных в рабочей программе. При работе с указанными источниками рекомендуется составлять краткий конспект материала, с обязательным фиксированием библиографических данных источника.

## 10. ОЦЕНОЧНЫЕ МАТЕРИАЛЫ

Оценочные материалы представлены в виде отдельного документа – Фонда оценочных средств, являющегося неотъемлемой частью рабочей программы дисциплины.

## 11. МЕТОДИЧЕСКИЕ УКАЗАНИЯ ПО ОСВОЕНИЮ ДИСЦИПЛИНЫ

Организация образовательного процесса регламентируется учебным планом и расписанием учебных занятий. Язык обучения (преподавания) — русский. Через каждые 45 мин контактной работы делается перерыв продолжительностью 5 мин, а после двух час. контактной работы делается перерыв продолжительностью 10 мин.

Сетевая форма реализации программы дисциплины не используется.

Обучающийся имеет право на зачет результатов обучения по дисциплине, если она освоена им при получении среднего профессионального образования и (или) высшего образования, а также дополнительного образования (при наличии) (далее - зачет результатов обучения). Зачтенные результаты обучения учитываются в качестве результатов промежуточной аттестации в установленном в Институте порядке.

### 11.1. Образовательные технологии

Образовательный процесс при освоении дисциплины основывается на использовании традиционных, инновационных и информационных образовательных технологий. Возможна реализация ОПОП с применением электронного обучения и дистанционных образовательных технологий. Традиционные образовательные технологии представлены лекциями и семинарскими (практическими) занятиями. Инновационные образовательные технологии используются в виде применения активных и интерактивных форм проведения занятий. Информационные образовательные технологии реализуются путем активизации самостоятельной работы студентов в информационной образовательной среде. При проведении учебных занятий обеспечивается развитие у обучающихся навыков командной работы, межличностной коммуникации, принятия решений, лидерских качеств (включая проведение интерактивных лекций, групповых дискуссий, в том числе с учетом региональных особенностей профессиональной деятельности выпускников и потребностей работодателей).

## 11.2. Лекции

Лекционный курс не предусмотрен

## 11.3. Практические занятия

Практические занятия представляют собой детализацию лекционного теоретического материала, направлены на отработку навыков, проводятся в целях закрепления курса и охватывают все основные разделы дисциплины.

Основной формой проведения практических занятий является обсуждение наиболее проблемных и сложных вопросов по отдельным темам, а также решение задач и разбор примеров при контактной работе. В обязанности преподавателя входят: оказание методической помощи и консультирование студентов по соответствующим темам курса, ответы на вопросы, управление процессом решения задач.

Активность на практических занятиях оценивается по следующим критериям:

- устный опрос - ответы на вопросы, предлагаемые преподавателем;

## 11.4. Лабораторные работы

На первом занятии лабораторного практикума проводится ознакомление студентов с техникой безопасности при выполнении лабораторных работ в ходе лабораторного практикума по дисциплине «Профильное программное обеспечение для решения задач профессиональной деятельности».

По каждой лабораторной работе студент оформляет письменный отчет. Текущий контроль на лабораторных работах проводится в виде устных опросов – «защита» по итогам лабораторных работ. Оценивается ход лабораторных работ, достигнутые результаты, качество оформления отчета, своевременность сдачи.

## 11.5. Самостоятельная работа студента

Для успешного усвоения дисциплины необходимо не только посещать аудиторные занятия, но и вести активную самостоятельную работу. При самостоятельной проработке курса обучающиеся должны:

- повторить законспектированный на лекционном занятии материал и дополнить его с учетом рекомендованной по данной теме литературы;
- изучить рекомендованную основную и дополнительную литературу, составлять тезисы, аннотации и конспекты наиболее важных моментов;
- самостоятельно выполнить индивидуальные расчетные задания;
- использовать для самопроверки материала оценочные средства.

Индивидуальное задание оценивается по следующим критериям:

- правильность выполнения задания;
- аккуратность в оформлении работы;
- использование специальной литературы;
- своевременная сдача выполненного задания (указывается преподавателем).

## 11.7. Методические рекомендации для преподавателей

### Основные принципы обучения

1. Цель обучения – развить мышление, выработать мировоззрение; познакомить с идеями и методами науки; научить применять принципы и законы для решения простых и нестандартных термодинамических задач.

2. Обучение должно органически сочетаться с воспитанием. Нужно развивать в студентах волевые качества и трудолюбие. Ненавязчиво, к месту прививать элементы культуры поведения. В частности, преподаватель должен личным примером воспитывать в студентах пунктуальность и уважение к чужому времени. Недопустимо преподавание односеместровой учебной дисциплины превращать в многосеместровое. Возникшая академическая задолженность должна быть ликвидирована в период следующего семестра до начала зачетной недели.

3. Обучение должно быть активным. Нужно строить обучение так, чтобы в овладении материалом основную роль играла память логическая, а не формальная. Запоминание должно достигаться через глубокое понимание.

4. Одно из важнейших условий успешного обучения – умение организовать работу студентов.

5. Отношение преподавателя к студентам должно носить характер доброжелательной требовательности. Для стимулирования работы студентов нужно использовать поощрение, одобрение, похвалу, но не порицание (порицание может применяться лишь как исключение). Преподаватель должен быть для студентов доступным.

6. Необходим регулярный контроль работы студентов. Правильно поставленный, он помогает им организовать систематические занятия, а преподавателю достичь высоких результатов в обучении.

7. Важнейшей задачей преподавателей, ведущих занятия по дисциплине, является выработка у студентов осознания необходимости и полезности знания дисциплины как теоретической и практической основы для изучения профильных дисциплин.

8. С целью более эффективного усвоения студентами материала данной дисциплины рекомендуется при проведении занятий использовать современные технические средства обучения, а именно презентации лекций, наглядные пособия и т.п..

9. Для более глубокого изучения предмета и подготовки ряда вопросов (тем) для самостоятельного изучения по разделам дисциплины преподаватель предоставляет студентам необходимую информацию о использовании учебно-методического обеспечения и Интернет-ресурсов.

10. Цель лекции – формирование у студентов ориентировочной основы для последующего усвоения материала методом самостоятельной работы. Содержание лекции должно отвечать следующим дидактическим требованиям:

- изложение материала от простого к сложному, от известного к неизвестному;
- логичность, четкость и ясность в изложении материала;
- возможность проблемного изложения, диалога с целью активизации деятельности студентов;
- опора смысловой части лекции на подлинные факты, события, явления, статистические данные;
- тесная связь теоретических положений и выводов с практикой и будущей профессиональной деятельностью студентов.

Преподаватель, читающий лекционные курсы, должен знать существующие в педагогической практике варианты лекций, их дидактические и воспитывающие возможности, а также их место в структуре процесса обучения.

11. При проведении аттестации студентов важно всегда помнить, что систематичность, объективность, аргументированность – главные принципы, на которых основаны контроль и оценка знаний студентов. Знание критериев оценки знаний обязательно для преподавателя и студента.

### **Организация лабораторного практикума**

1. Освоение студентом лабораторного практикума – необходимая составная часть работы студента при освоении дисциплины. Каждый студент за один семестр должен выполнить определенное количество лабораторных работ

2. Все студенты на первом занятии лабораторного практикума в лаборатории проходят инструктаж по технике безопасности. Каждый студент в специальном журнале ставит свою подпись о том, что он прослушал инструктаж по технике безопасности работы в лаборатории и обязуется выполнять все пункты инструктажа.

3. Студенты не допускаются к работе в лаборатории в верхней одежде.

4. Студенты допускаются к выполнению работы только после проверки преподавателем готовности студента.

5. Готовность студента к выполнению лабораторной работы состоит в следующем:

а) проведена текущая работа, а именно изучен соответствующий теоретический материал, подготовлен протокол работы

б) знание экспериментальной составляющей данной работы в рамках описания работы в практикуме и учебнике, умение работать с оборудованием;

Студент не допускается к выполнению работы, если:

а) не подготовлен протокол для записи результатов,

б) студент не знает теории работы в рамках теоретического введения в практикуме и не представляет, что и каким методом он будет делать.

Однако, не готовый к работе студент до окончания лабораторного занятия работает в аудитории, устраняя допущенные недоработки.

Студентам, пропустившим занятия по уважительным причинам (имеется допуск из деканата), предоставляется возможность ее выполнения во время, указанное ведущим преподавателем. Студенты, нуждающиеся в дополнительной подготовке, могут воспользоваться услугами Центра дополнительных образовательных услуг.

В течение одного занятия допускается выполнение не более одной лабораторной работы.

На титульном листе отчета по лабораторной работе (протокола) должны быть указаны фамилия и инициалы студента, код учебной группы. Отчет (протокол) также должен содержать цель работы, порядок выполнения.

Оформление отчета (протокола) работы завершается написанием выводов.

Прием «защиты» по лабораторной работе заключается в проверке:

а) результатов работы,

б) достоверности расчетов,

в) правильности построения графиков (при необходимости),

г) оформления работы и выводов.

Работа считается зачтенной, если она выполнена и «зачтена».

При проведении промежуточной аттестации студента необходимо наличие зачетов по всем предусмотренным лабораторным работам по данной дисциплине.

### **11.8. Методические указания для студентов:**

#### **По подготовке к лабораторному практикуму**

Каждый студент перед началом семестра получает полный комплект литературы - набор учебных пособий, в которых помещены описания лабораторных работ. Инструкции по лабораторным работам, отсутствующим в учебных пособиях, имеются в читальном зале библиотеки и в соответствующей лаборатории на кафедре, и каждый студент может получить ее во временное пользование. Описание каждой лабораторной работы содержит достаточно

проработанное теоретическое введение, основные расчетные формулы и формулы расчета погрешности, подробное описание лабораторной установки, сценарий проведения лабораторной работы, виды таблиц, для внесения в них результатов измерений, контрольные вопросы, дающие студенту возможность осуществить самоконтроль уровня своей подготовки к работе.

Студент допускается к выполнению работы только после проверки преподавателем готовности студента.

Студентам, пропустившим занятия по уважительным причинам (имеется допуск из деканата), предоставляется возможность ее выполнения во время, указанное ведущим преподавателем. Студентам, пропустившим занятия по неуважительным причинам, предоставляется возможность ее выполнения в зачетную неделю во время, указанное ведущим преподавателем.

В течение одного занятия допускается выполнение не более одной лабораторной работы.

Работа считается зачетной, если она выполнена и «зачтена».

### **По работе с литературой**

В рабочей программе дисциплины представлен список основной и дополнительной литературы – это учебники, учебно-методические пособия или указания. Дополнительная литература – учебники, монографии, сборники научных трудов, журнальные и газетные статьи, различные справочники, энциклопедии, Интернет-ресурсы.

Любая форма самостоятельной работы студента (подготовка к семинарскому занятию, докладу и т.п.) начинается с изучения соответствующей литературы как в библиотеке / электронно-библиотечной системе, так и дома. Изучение указанных источников расширяет границы понимания предмета дисциплины.

При работе с литературой выделяются следующие виды записей. Конспект – краткая схематическая запись основного содержания научной работы. Целью является не переписывание произведения, а выявление его логики, системы доказательств, основных выводов. Хороший конспект должен сочетать полноту изложения с краткостью. Цитата – точное воспроизведение текста. Заключается в кавычки. Точно указывается страница источника. Тезисы – концентрированное изложение основных положений прочитанного материала. Аннотация – очень краткое изложение содержания прочитанной работы. Резюме – наиболее общие выводы и положения работы, ее концептуальные итоги.

## **11.9. Методические рекомендации по обучению лиц с ограниченными возможностями здоровья и инвалидов**

Профессорско-преподавательский состав знакомится с психолого-физиологическими особенностями обучающихся инвалидов и лиц с ограниченными возможностями здоровья, индивидуальными программами реабилитации инвалидов (при наличии). При необходимости осуществляется дополнительная поддержка преподавания психологами, социальными работниками, прошедшими подготовку ассистентами.

Предполагается использовать социально-активные и рефлексивные методы обучения, технологии социокультурной реабилитации с целью оказания помощи в установлении полноценных межличностных отношений с другими студентами, создании комфортного психологического климата в студенческой группе. Подбор и разработка учебных материалов производится с учетом предоставления материала в различных формах: аудиальной, визуальной, с использованием специальных технических средств и информационных систем.

Освоение дисциплины лицами с ОВЗ осуществляется с использованием средств обучения общего и специального назначения (персонального и коллективного использования).

Для студентов с ОВЗ предусматривается доступная форма предоставления заданий оценочных средств, а именно:

- в печатной или электронной форме (для лиц с нарушениями опорно-двигательного аппарата);
- в печатной форме или электронной форме с увеличенным шрифтом и контрастностью (для лиц с нарушениями слуха, речи, зрения);
- методом чтения ассистентом задания вслух (для лиц с нарушениями зрения).

Лабораторные работы выполняются методом вычислительного эксперимента.

Студентам с инвалидностью увеличивается время на подготовку ответов на контрольные вопросы. Для таких студентов предусматривается доступная форма предоставления ответов на задания, а именно:

- письменно на бумаге или набором ответов на компьютере (для лиц с нарушениями слуха, речи);
- выбором ответа из возможных вариантов при тестировании с использованием услуг ассистента (для лиц с нарушениями опорно-двигательного аппарата);
- устно (для лиц с нарушениями зрения, опорно-двигательного аппарата).

При необходимости для обучающихся с инвалидностью процедура оценивания результатов обучения может проводиться в несколько этапов.

## **12 УЧЕБНО-МЕТОДИЧЕСКОЕ И ИНФОРМАЦИОННОЕ ОБЕСПЕЧЕНИЕ ДИСЦИПЛИНЫ**

Информационную поддержку освоения дисциплины осуществляет библиотека Института, которая обеспечивает обучающихся основной учебной, учебно-методической и научной литературой, необходимой для организации образовательного процесса по дисциплине.

Библиотека располагает учебной, учебно-методической и научно-технической литературой в форме печатных и электронных изданий, а также включает официальные, справочно-библиографические, специализированные отечественные и зарубежные периодические и информационные издания. Библиотека обеспечивает доступ к профессиональным базам данных, информационным, справочным и поисковым системам.

Каждый обучающийся обеспечен свободным доступом из любой точки, в которой имеется доступ к сети Интернет и к электронно-библиотечной системе (ЭБС) Института и Университета, которая содержит различные издания по основным изучаемым дисциплинам и сформирована по согласованию с правообладателями учебной и учебно-методической литературы.

Полный перечень электронных информационных ресурсов, используемых в процессе обучения, представлен в основной образовательной программе.

## 12.1 Перечень основной и дополнительной литературы, необходимой для освоения дисциплины

### а) основная литература

Основная литература	Режим доступа	Обеспеченность
Гаврилов, М. В. Информатика и информационные технологии: учебник для вузов / М. В. Гаврилов, В. А. Климов. — 4-е изд., перераб. и доп. — Москва : Издательство Юрайт, 2021. — 383 с. — (Высшее образование). — ISBN 978-5-534-00814-2. —	ЭБС Юрайт. Режим доступа: <a href="https://urait.ru/bcode/468473">https://urait.ru/bcode/468473</a> (дата обращения: 1.09.2021). Договор № 33.03-Р-2.0-3196/2021 на оказание услуг по предоставлению доступа к образовательной платформе ИКЗ 21 1 7707072637 770701001 0014 001 5814 244 от 16.03.2021 г., срок действия с 16.03.2021 по 15.03.2022 г.	Да
Информационные технологии в экономике и управлении: учебник для академического бакалавриата / В. В. Трофимов [и др.] ; под редакцией В. В. Трофимова. — 2-е изд., перераб. и доп. — Москва : Издательство Юрайт, 2018. — 482 с.	ЭБС Юрайт. Режим доступа: URL: <a href="https://urait.ru/bcode/412540">https://urait.ru/bcode/412540</a> (дата обращения: 1.09.2021). Договор № 33.03-Р-2.0-3196/2021 на оказание услуг по предоставлению доступа к образовательной платформе ИКЗ 21 1 7707072637 770701001 0014 001 5814 244 от 16.03.2021 г., срок действия с 16.03.2021 по 15.03.2022 г.	Да

### б) дополнительная литература

Основная литература	Режим доступа	Обеспеченность
Румянцева, Е. Л. Информационные технологии: учеб. пособ. / Е. Л. Румянцева, В. В. Слюсарь; ред. Л. Г. Гагарина. - М.: Форум ; М. : ИНФРА-М, 2009. - 255 с.	Библиотека НИ РХТУ	Да
Информатика [Текст]: учебник / Н. В. Макарова [и др.]. - 3-е изд., перераб. - М. : Финансы и статистика, 2009.	Библиотека НИ РХТУ	Да

## 12.2. Информационно-образовательные ресурсы, профессиональные базы данных и информационные справочные системы

При освоении дисциплины студенты должны использовать информационные и информационно-образовательные ресурсы следующих порталов и сайтов:

1. [Электронно-библиотечная система «ЛАНЬ»](#). Договор № 33.02-Р-3.1-6964/2023 от 25.09.2023г. Лицензионный договор № 33.02-Р-3.1-6972/2023 от 25.09.2023г. Срок действия с 26.09.2023г. по 25.09.2024г.
2. ЭБС «Электронное издательство ЮРАЙТ» (договор № 33.02-Л-3.1-7818/2024 от 27.04.2024 г. Срок действия с 27.04.2024 г. по 31.05.2025 г.) - <https://urait.ru/>
3. ЭБС «ZNANIUM» (договор № 146 эбс / 33.02-Р-3.1-7807/2024 от 16.04.2024 г. Срок действия с 25.04.2024 г. по 24.04.2025 г.) - <https://znanium.com/>
4. ЭБС «Консультант студента» (договор № 1002КС/02-2024/33.02-Л-3.1-7787/2024 от 23.04.2024г. Срок действия с 23.04.2024 г. по 22.04.2025 г.) - [https:// studentlibrary.ru/](https://studentlibrary.ru/)

5. Научная электронная библиотека «КиберЛенинка» - <https://cyberleninka.ru/>
6. Научная электронная библиотека eLIBRARY.RU - <https://elibrary.ru/>
7. Портал по теплоснабжению РосТепло.ру <https://www.rosteplo.ru>
8. Электронный журнал «Новости теплоснабжения» <https://www.rosteplo.ru/nt>
9. Система федеральных образовательных порталов. Система открытого образования. Консалтинговый центр ИОС ОО РФ [Электронный ресурс] – Режим доступа: <http://www.openet.ru>
10. Информационная система «Единое окно доступа к образовательным ресурсам». URL: <http://window.edu.ru>
11. Библиотека Новомосковского института (филиала) ПХТУ им. Д.И. Менделеева URL: [https://irbis.nirhtu.ru/ISAPI/irbis64r\\_opak72/cgiirbis\\_64.dll?C21COM=F&I21DBN=IBIS&P21DBN=IBIS](https://irbis.nirhtu.ru/ISAPI/irbis64r_opak72/cgiirbis_64.dll?C21COM=F&I21DBN=IBIS&P21DBN=IBIS)
12. Сайт кафедры «Авто автоматизация производственных процессов» НИ ПХТУ им.Д.И.Менделеева. URL: <https://www.nirhtu.ru/faculties/cybernetics/app.html>

### 13. МАТЕРИАЛЬНО-ТЕХНИЧЕСКОЕ ОБЕСПЕЧЕНИЕ ДИСЦИПЛИНЫ

Учебные аудитории для проведения занятий лекционного типа, занятий семинарского типа, групповых и индивидуальных консультаций, текущего контроля и промежуточной аттестации, а также помещения для самостоятельной работы обучающихся, оснащенные компьютерной техникой с возможностью подключения к сети «Интернет» и обеспеченные доступом в электронную информационно-образовательную среду Института, помещения для хранения и профилактического обслуживания учебного оборудования

Наименование специальных помещений	Оснащенность специальных помещений
<p>Аудитории для проведения занятий лекционного типа, занятий семинарского типа, аудитория 303 «Лаборатория термодинамики и теплопередачи» корпус №1 (ул. Трудовые резервы/Комсомольская, 29/19)</p>	<p>Комплекты учебной мебели, меловая доска , наглядные пособия, плакаты к лабораторным работам.            Лабораторный стенд «Определение изобарной теплоёмкости воздуха при атмосферном давлении».            Лабораторный стенд «Смещение идеальных газов в потоке».            Лабораторный стенд «Исследование зависимости давления насыщенного пара от температуры».            Оборудование для проведения лабораторных занятий (работ): Амперметр 5 шт., вольтметр 5 шт., автоклав 1 шт., автотрансформатор 1 шт., лагомер (М-64) 1 шт., потенциометр ПП-63 1 шт., манометр образцовый 1 шт.            Количество посадочных мест -20.</p>
<p>Аудитория для проведения лабораторных занятий, аудитория 306 «Компьютерный класс» корпус №1 (ул. Трудовые резервы/Комсомольская, 29/19)</p>	<p>Комплекты учебной мебели, меловая доска, персональные компьютеры с возможностью подключения к сети «Интернет» и обеспеченные доступом в электронную информационно-образовательную среду, комплект мультимедийного оборудования.            Оборудование:            Персональный компьютер 12 шт., жидкокристаллический монитор 11 шт., МФУ 2 шт., проектор 1 шт, проекционный экран 1шт.            Количество посадочных мест -20.</p>
<p>Аудитории для групповых и индивидуальных консультаций, текущего контроля и промежуточной аттестации, аудитория 303 «Лаборатория термодинамики и теплопередачи» учебный корпус №1 (ул. Трудовые резервы/Комсомольская, 29/19)</p>	<p>Комплекты учебной мебели, меловая доска , наглядные пособия, плакаты к лабораторным работам.            Лабораторный стенд «Определение изобарной теплоёмкости воздуха при атмосферном давлении».            Лабораторный стенд «Смещение идеальных газов в потоке».            Лабораторный стенд «Исследование зависимости давления насыщенного пара от температуры».            Оборудование для проведения лабораторных занятий (работ): Амперметр 5 шт., вольтметр 5 шт., автоклав 1 шт., автотрансформатор 1 шт., лагомер (М-64) 1 шт., потенциометр ПП-63 1 шт.,</p>

	манометр образцовый 1 шт. Количество посадочных мест -20.
Помещение для самостоятельной работы студентов, аудитория 306 «Компьютерный класс» учебный корпус №1 (ул. Трудовые резервы/Комсомольская, 29/19)	Комплекты учебной мебели, меловая доска, персональные компьютеры с возможностью подключения к сети «Интернет» и обеспеченные доступом в электронную информационно-образовательную среду, комплект мультимедийного оборудования. Оборудование: Персональный компьютер 12 шт., жидкокристаллический монитор 11 шт., МФУ 2 шт., проектор 1 шт, проекционный экран 1шт. Количество посадочных мест -20.

Для инвалидов и лиц с ограниченными возможностями здоровья при необходимости имеется возможность проведения лекционных занятий и занятий семинарского типа на 1-ом этаже учебного корпуса. Возле входных дверей в учебный корпус установлен звонок в дежурную сотруднику. Предусмотрены широкие дверные проемы. Имеются специализированные кабинеты для самостоятельной и индивидуальной работы, оснащенные ПК. По ряду тем предусмотрены виртуальные занятия, в том числе с использованием презентаций и выполнением требуемого объема работ в режиме удаленного доступа.

#### **Технические средства обучения, служащие для предоставления учебной информации большой аудитории**

Ноутбук с возможностью просмотра видеоматериалов и презентаций, доступом к сети «Интернет», электронным образовательным и информационным ресурсам, базе данных электронного каталога Института, системе управления учебными курсами Moodle.

Проектор, экран.

#### **Программное обеспечение**

1. Операционная система - MS Windows 7, бессрочная лицензия в рамках подписки Azure Dev Tools for Teaching (бывший Microsoft Imagine Premium (бывший DreamSpark - [The Novomoskovsk university \(the branch\) - EMDEPT - DreamSpark Premium http://e5.onthehub.com/WebStore/Welcome.aspx?vsro=8&ws=9f5a10ad-c98b-e011-969d-0030487d8897](http://e5.onthehub.com/WebStore/Welcome.aspx?vsro=8&ws=9f5a10ad-c98b-e011-969d-0030487d8897). Номер учетной записи e5: 100039214))

2. MS Word, MS Excel, MS PowerPoint из пакета MS Office 365A1 распространяется под лицензией в рамках подписки Azure Dev Tools for Teaching (бывший Microsoft Imagine Premium (бывший DreamSpark - [The Novomoskovsk university \(the branch\) - EMDEPT - DreamSpark Premium http://e5.onthehub.com/WebStore/Welcome.aspx?vsro=8&ws=9f5a10ad-c98b-e011-969d-0030487d8897](http://e5.onthehub.com/WebStore/Welcome.aspx?vsro=8&ws=9f5a10ad-c98b-e011-969d-0030487d8897). Номер учетной записи e5: 100039214))

3. Архиватор 7zip (распространяется под лицензией GNU LGPL license)

4. Adobe Acrobat Reader - ПО [Acrobat Reader DC](http://acrobat.adobe.com/ru/ru/acrobat/pdf-reader/volume-distribution.html) и мобильное приложение Acrobat Reader являются бесплатными и доступны для корпоративного распространения (<https://acrobat.adobe.com/ru/ru/acrobat/pdf-reader/volume-distribution.html>).

5. Браузер Mozilla FireFox (распространяется под лицензией Mozilla Public License 2.0 (MPL))

#### **14. ТРЕБОВАНИЯ К ОЦЕНКЕ КАЧЕСТВА ОСВОЕНИЯ ДИСЦИПЛИНЫ**

Наименование разделов	Основные показатели оценки	мы и методы контроля и оценки
-----------------------	----------------------------	-------------------------------



<p><b>Раздел 1. Работа с профильным программным обеспечением для решения задач профессиональной деятельности программным обеспечением для решения задач профессиональной деятельности</b></p>	<p><b>Знает:</b>  – процессы, методы поиска, сбора, хранения, обработки, представления информации и способы осуществления таких процессов и методов (информационные технологии);  – современные инструментальные среды, программно-технические платформы и программные средства, в том числе отечественного производства, используемые для решения задач профессиональной деятельности, и принципы их работы.  <b>Умеет:</b>  – выбирать и использовать современные информационно-коммуникационные и интеллектуальные технологии, инструментальные среды, программно-технические платформы и программные средства, в том числе отечественного производства, для решения задач профессиональной деятельности;  – анализировать профессиональные задачи, выбирать и использовать подходящие ИТ-решения.  <b>Владеет:</b>  – навыками работы с лежащими в основе ИТ-решений данными;  – навыками применения современных информационно-коммуникационных и интеллектуальных технологий, инструментальных сред, программно-технических платформ и программных средств, в том числе отечественного производства, для решения задач профессиональной деятельности.</p>	<p><b>Защита лабораторной работы в виде компьютерного тестирования</b></p>
<p><b>Раздел 2. Изучение основных функциональных возможностей профильного программного обеспечения</b></p>	<p><b>Знает:</b>  – процессы, методы поиска, сбора, хранения, обработки, представления информации и способы осуществления таких процессов и методов (информационные технологии);  – современные инструментальные среды, программно-технические платформы и программные средства, в том числе отечественного производства, используемые для решения задач профессиональной деятельности, и принципы их работы.  <b>Умеет:</b>  – выбирать и использовать современные информационно-коммуникационные и интеллектуальные технологии, инструментальные среды, программно-технические платформы и программные средства, в том числе отечественного производства, для решения задач профессиональной деятельности;  – анализировать профессиональные задачи, выбирать и использовать подходящие ИТ-решения.  <b>Владеет:</b>  – навыками работы с лежащими в основе ИТ-решений данными;  – навыками применения современных информационно-коммуникационных и интеллектуальных технологий, инструментальных сред, программно-технических платформ и программных средств, в том числе отечественного производства, для решения задач профессиональной деятельности.</p>	<p><b>Защита лабораторной работы в виде компьютерного тестирования</b></p>

<p><i>Умеет:</i> - работать с защищенными носителями и хранилищами информации</p> <p><i>Владеет:</i> основными приемами защиты информации</p>	
---	--

**АННОТАЦИЯ**  
**рабочей программы дисциплины**  
**Профильное программное обеспечение для решения задач профессиональной деятельности**

**1. Общая трудоемкость** (з.е./ ак. час): 2 з.е./72 ак.час. Формы промежуточного контроля: зачет.

**2. Место дисциплины в структуре образовательной программы**

Дисциплина Б1.О.12.02 – «Профильное программное обеспечение для решения задач профессиональной деятельности» относится к базовой части блока 1 Дисциплины (модули). Является обязательной для освоения в 2 семестре, на 1 курсе. Для изучения дисциплины требуются знания и навыки студентов по дисциплине «Математика», обладать компетенциями в области информатики в объеме программы средней школы «Информатика»

**3. Цель и задачи изучения дисциплины**

Цели освоения учебной дисциплины – изучение возможностей и освоение приёмов работы с профильным программным обеспечением при решении задач профессиональной деятельности. В рамках изучения дисциплины у студентов формируются теоретические знания и практические навыки по использованию профильного программного обеспечения при решении задач профессиональной деятельности.

Задачей дисциплины является приобретение студентами прочных знаний и практических навыков в области, определяемой основной целью курса.

В процессе изучения дисциплины студенты должны получить представление об основных возможностях профильного программного обеспечения и способах его применения при решении различных задач профессиональной деятельности.

**4. Содержание дисциплины**

Состав и назначение профильного программного обеспечения для решения задач профессиональной деятельности. Основные приемы работы с профильным программным обеспечением для решения задач профессиональной деятельности Приемы работы в среде универсального математического пакета. Создание текстовых областей, ввод и формирование текста. Ввод формул, их редактирование. Стандартные и пользовательские функции. Операторы для проведения расчетов. Векторные и матричные операции. Графические возможности. Выполнение арифметических расчетов и символьных преобразований. Выполнение логических преобразований. Решение нелинейных уравнений. Решение систем линейных и нелинейных уравнений.

**5. Планируемые результаты обучения по дисциплине, обеспечивающие достижение планируемых результатов освоения образовательной программы**

В результате освоения ООП бакалавриата обучающийся должен овладеть следующими компетенциями и индикаторами достижения компетенций:

1	Категория (группа) - компетенций	Код и наименование компетенции	Код и наименование индикатора достижения компетенции	В результате освоения учебной дисциплины обучающийся должен:		
				знать	уметь	владеть
1	2	3	4	5	6	7
1	Системное и критическое мышление	УК-1.Способен осуществлять поиск, критический анализ и синтез информации, применять системный подход для решения поставленных задач	УК-1.1. Анализирует задачу, выделяя её базовые составляющие. Определяет, интерпретирует и ранжирует информацию, требуемую для решения поставленной задачи УК-1.2. Осуществляет поиск информации для решения поставленной задачи по различным типам запросов УК-1.3. При обработке информации отличает факты от мнений,	процессы, методы поиска, сбора, хранения, обработки, представления информации и способы осуществления таких процессов и методов (информационные технологии); современные инструментальные платформы и программные средства, в том числе отечественного производства, для решения задач профессиональной деятельности; анализировать профессиональные задачи, выбирать и	выбирать и использовать современные информационно-коммуникационные и интеллектуальные технологии, инструментальные среды, программно-технические платформы и программные средства, в том числе отечественного производства, для решения задач профессиональной деятельности; анализировать профессиональные задачи, выбирать и	навыками работы с лежащими в основе ИТ-решений данными; навыками применения современных информационно-коммуникационных и интеллектуальных технологических сред, программно-технических платформ и программных средств, в том числе отечественного производства, для решения задач профессиональной деятельности.

			интерпретаций, оценок, формирует собственные мнения и суждения, аргументирует свои выводы и точку зрения УК-1.4. Рассматривает и предлагает возможные варианты решения поставленной задачи, оценивая их достоинства и недостатки	производства, используемые для решения задач профессиональной деятельности, и принципы их работы.	использовать подходящие ИТ-решения.	
Физико-математическая и компьютерная грамотность при решении задач профессиональной деятельности	ОПК-1. Способен понимать принципы работы современных информационных технологий и использовать их для решения задач профессиональной деятельности	ОПК-1.1. Знает процессы, методы поиска, сбора, хранения, обработки, представления, распространения информации и способы осуществления таких процессов и методов ОПК-1.2. Знает современные программно-технические платформы и программные средства, в том числе отечественного производства, используемые для решения задач профессиональной деятельности и принципы их работы ОПК-1.3. Умеет выбирать современные информационно-коммуникационные и интеллектуальные технологии, программно-технические платформы и программные средства, в том числе отечественного производства для решения задач профессиональной деятельности ОПК-1.4. Умеет анализировать профессиональные задачи, выбирать и использовать ИТ решения ОПК-1.5. Владеет навыками применения современных информационно-коммуникационных и интеллектуальных технологий, программно-технических платформ и программных средств, в том числе отечественного производства для решения задач профессиональной	процессы, методы поиска, сбора, хранения, обработки, представления информации и способы осуществления таких процессов и методов (информационные технологии); современные инструментальные среды, программно-технические платформы и программные средства, в том числе отечественного производства, используемые для решения задач профессиональной деятельности, и принципы их работы.	выбирать и использовать современные информационно-коммуникационные и интеллектуальные технологии, инструментальные среды, программно-технические платформы и программные средства, в том числе отечественного производства, для решения задач профессиональной деятельности; анализировать профессиональные задачи, выбирать и использовать подходящие ИТ-решения.	навыками работы с лежащими в основе ИТ-решений данными; навыками применения современных информационно-коммуникационных и интеллектуальных технологий, инструментальных сред, программно-технических платформ и программных средств, в том числе отечественного производства, для решения задач профессиональной деятельности.	

		деятельности			
--	--	--------------	--	--	--

***Знать:***

- процессы, методы поиска, сбора, хранения, обработки, представления информации и способы осуществления таких процессов и методов (информационные технологии);
- современные инструментальные среды, программно-технические платформы и программные средства, в том числе отечественного производства, используемые для решения задач профессиональной деятельности, и принципы их работы.

***Уметь:***

- выбирать и использовать современные информационно-коммуникационные и интеллектуальные технологии, инструментальные среды, программно-технические платформы и программные средства, в том числе отечественного производства, для решения задач профессиональной деятельности;
- анализировать профессиональные задачи, выбирать и использовать подходящие ИТ-решения.

***Владеть:***

- навыками работы с лежащими в основе ИТ-решений данными;
- навыками применения современных информационно-коммуникационных и интеллектуальных технологий, инструментальных сред, программно-технических платформ и программных средств, в том числе отечественного производства, для решения задач профессиональной деятельности.

МИНИСТЕРСТВО НАУКИ И ВЫСШЕГО ОБРАЗОВАНИЯ  
РОССИЙСКОЙ ФЕДЕРАЦИИ

Новомосковский институт (филиал)  
федерального государственного бюджетного образовательного учреждения высшего  
образования «Российский химико-технологический университет имени Д.И. Менделеева»

УТВЕРЖДАЮ

Зам. директора по УиНР Новомосковского института  
РХТУ им. Д.И. Менделеева

\_\_\_\_\_ Овчаров А.В.  
« \_\_\_\_\_ » \_\_\_\_\_ 2024 г.

**Рабочая программа дисциплины**

Основы права

Направление подготовки 13.03.01 «Теплоэнергетика и теплотехника»

Направленность (профиль) подготовки «Промышленная теплоэнергетика»

Квалификация выпускника Бакалавр

(бакалавр, магистр, дипломированный специалист)

Форма обучения заочная

(очная, очно-заочная и др.)

г. Новомосковск  
2024 г.

**Разработчик (ки):**

К.э.н., доцент кафедры «Экономика, финансы и бухгалтерский учет»  
Новомосковского института РХТУ им. Д.И. Менделеева

\_\_\_\_\_ Саяпина Е.Д.  
подпись

Старший преподаватель кафедры «Экономика, финансы и бухгалтерский учет»  
Новомосковского института РХТУ им. Д.И. Менделеева

\_\_\_\_\_ Большакова Е.В.  
подпись

## **1 ОБЩИЕ ПОЛОЖЕНИЯ**

### **Нормативные документы, используемые при разработке рабочей программы дисциплины**

Нормативную правовую базу разработки рабочей программы дисциплины составляют:

- Федеральный закон от 29.12.2012 № 273-ФЗ «Об образовании в Российской Федерации» (с учетом дополнений и изменений);
- Федеральный закон от 31.07.2020 г №304-ФЗ «О внесении изменений в Федеральный закон «Об образовании в Российской Федерации» по вопросам воспитания обучающихся»;
- Федеральный государственный образовательный стандарт высшего образования - бакалавриат по направлению подготовки 13.03.01 «Теплоэнергетика и теплотехника», утвержденный приказом Министерства образования и науки Российской Федерации от 28 февраля 2018 г. № 143 (Зарегистрировано в Минюсте России 22.03.2018 г. № 50480);
- Приказ Минобрнауки России от 06.04.2021 № 245 «Об утверждении Порядка организации и осуществления образовательной деятельности по образовательным программам высшего образования - программам бакалавриата, программам специалитета, программам магистратуры»;
- Приказ Министерства образования и науки РФ от 23.08.2017 № 816 «Об утверждении Порядка применения организациями, осуществляющими образовательную деятельность, электронного обучения, дистанционных образовательных технологий при реализации образовательных программ»;
- Приказ Министерства науки и высшего образования Российской Федерации, Министерства просвещения Российской Федерации от 05.08.2020 № 885/390 «О практической подготовке обучающихся»;
- Локальные нормативные акты Новомосковского института (филиала) РХТУ им. Д.И. Менделеева.

Рабочая программа дисциплины (далее – Программа, РПД) составлена в соответствии с требованиями Федерального государственного образовательного стандарта высшего образования (уровень бакалавриата) по направлению подготовки 13.03.01 Теплоэнергетика и теплотехника, утвержденного приказом Министерства образования и науки Российской Федерации от 28 февраля 2018 г. № 143, рекомендациями Учебно-методической комиссии НИ РХТУ им. Д.И. Менделеева и накопленным опытом преподавания дисциплины кафедрой «Экономика, финансы и бухгалтерский учет» НИ РХТУ им. Д.И. Менделеева (далее – Институт).

Контроль успеваемости студентов ведется по принятой в Институте системе.

Рабочая программа дисциплины может быть реализована с применением электронного обучения и дистанционных образовательных технологий полностью или частично.

## **2 ЦЕЛЬ И ЗАДАЧИ ОСВОЕНИЯ УЧЕБНОЙ ДИСЦИПЛИНЫ**

Целью освоения дисциплины является обеспечение базовой подготовки студентов в области основных отраслей права.

Задачи преподавания дисциплины:

- формирование понимания сущности, характера и взаимодействия правовых явлений, умение видеть их взаимосвязь в целостной системе знаний и значение для реализации права;
- формирование навыков работы с системой нормативных правовых актов;
- формирование навыков анализа правовых норм, подлежащих применению при осуществлении профессиональной деятельности;
- формирование правокультурной личности обучающихся.

## **3 МЕСТО ДИСЦИПЛИНЫ В СТРУКТУРЕ ОПОП**

Дисциплина **Б1.О.11 «Основы права»** относится к обязательной части блока 1 Дисциплины (модули).

Дисциплина базируется на дисциплинах (модулях): «История России», «Философия», «Культурология», «Основы российской государственности» и является основой для последующих дисциплин: «Экономика», «Экономика энергетике», «Безопасность жизнедеятельности», «Защита окружающей среды при работе теплоэнергоустановок».

## **4 ТРЕБОВАНИЯ К РЕЗУЛЬТАТАМ ОСВОЕНИЯ ДИСЦИПЛИНЫ**

Изучение дисциплины направлено на приобретение следующих компетенций и индикаторов их достижения:



**Универсальные компетенции (УК) и индикаторы их достижения:**

Наименование категории (группы) УК	Код и наименование УК	Код и наименование индикатора достижения УК
Разработка и реализация проектов	<b>УК-2</b> Способен определять круг задач в рамках поставленной цели и выбирать оптимальные способы их решения, исходя из действующих правовых норм, имеющихся ресурсов и ограничений	<b>УК-2.1</b> Определяет круг задач в рамках поставленной цели, определяет связи между ними и ожидаемые результаты их решения. <b>УК-2.2</b> В рамках поставленных задач определяет имеющиеся ресурсы и ограничения, действующие правовые нормы. <b>УК-2.3</b> Планирует реализацию задач в зоне своей ответственности с учётом имеющихся ресурсов и ограничений, действующих правовых норм.
Гражданская позиция	<b>УК-10</b> Способен формировать нетерпимое отношение к проявлениям экстремизма, терроризма, коррупционному поведению и противодействовать им в профессиональной деятельности	<b>УК-10.1</b> Анализирует действующие правовые нормы, обеспечивающие противодействие экстремизму, терроризму и коррупции в профессиональной деятельности. <b>УК-10.2</b> Формулирует гражданскую позицию нетерпимого отношения к экстремизму, терроризму и коррупционному поведению. <b>УК-10.3</b> Соблюдает правила общественного взаимодействия на основе нетерпимого отношения к экстремизму, терроризму и коррупции. <b>УК-10.4</b> Организует свою профессиональную деятельность, исключая любые экстремистские, террористические и коррупционные проявления.

В результате сформированности компетенции студент должен:

**Знать:**

- действующее законодательство и правовые нормы, регулирующие профессиональную деятельность;
- правовые основы принятия управленческого решения;
- действующие правовые нормы, обеспечивающие борьбу с экстремизмом, терроризмом и коррупцией в различных областях жизнедеятельности;
- способы формирования нетерпимого отношения к экстремизму, терроризму и коррупционному поведению;
- сущность коррупционного поведения и его взаимосвязь с социальными, экономическими, политическими и иными условиями;
- систему мер, направленных на предотвращение экстремизма, терроризма и коррупционного поведения;
- основы организационно-управленческих решений в профессиональной деятельности.

**Уметь:**

- осуществлять решение профессиональных задач на основе принципов и норм права;
- выбирать оптимальные способы решения задач, исходя из действующих правовых норм, имеющихся ресурсов и ограничений;
- давать оценку коррупционному поведению и применять на практике антикоррупционное законодательство;
- планировать, организовывать и проводить мероприятия, обеспечивающие формирование гражданской позиции и предотвращение экстремизма, терроризма и коррупции в социуме;
- выявлять различные проявления коррупционного поведения, грамотно их квалифицировать, реализовывать антикоррупционную политику;
- осуществлять профессиональную деятельность на основе нетерпимого отношения к экстремизму, терроризму и коррупционному поведению;
- находить организационно-управленческие решения в профессиональной деятельности и нести за них ответственность.

**Владеть:**

- навыками применения нормативной базы и решения задач в области избранных видов профессиональной деятельности;
- способностью проектировать решение конкретной задачи на основе нормативных правовых актов;

- навыками применения на практике антикоррупционного законодательства и правовой квалификацией коррупционного поведения;
- навыками формирования нетерпимого отношения к экстремизму, терроризму и коррупционному поведению;
- навыками взаимодействия в обществе на основе нетерпимого отношения к экстремизму, терроризму и коррупции;
- навыками выявления признаков коррупционного поведения и его пресечения;
- навыками принятия организационно-управленческих решений в профессиональной деятельности в точном соответствии с законом.

## 5 ОБЪЕМ ДИСЦИПЛИНЫ И ВИДЫ ОБРАЗОВАТЕЛЬНОГО ПРОЦЕССА

Семестр 6

Вид учебной работы	Объем			в том числе в форме практической подготовки		
	з.е.	акад.ч.	астр.ч.	з.е.	акад.ч.	астр.ч.
<b>Общая трудоемкость дисциплины</b>	<b>2</b>	<b>72</b>	<b>54</b>	<b>0</b>	<b>0</b>	<b>0</b>
<b>Контактная работа – аудиторные занятия:</b>		<b>8,2</b>	<b>6,15</b>	<b>0</b>	<b>0</b>	<b>0</b>
Лекции		3	2,25	0	0	0
Практические занятия (ПЗ)		5	3,75	0	0	0
Лабораторные работы (ЛР)		-	-	-	-	-
Контактная самостоятельная работа ( <i>групповые консультации и индивидуальная работа обучающихся с педагогическим работником</i> )		-	-	-	-	-
<b>Контактная работа – промежуточная аттестация</b>		<b>0,2</b>	<b>0,15</b>	-	-	-
<b>Самостоятельная работа</b>		<b>60</b>	<b>45</b>	-	-	-
Самостоятельное изучение разделов дисциплины ( <i>и другие виды самостоятельной работы</i> )		60	45	-	-	-
<b>Форма(ы) контроля:</b>	<b>Зачет</b>					
<b>Промежуточная аттестация (зачет)</b>		<b>3,8</b>	<b>2,85</b>			

## 6 СОДЕРЖАНИЕ ДИСЦИПЛИНЫ

### 6.1 Разделы дисциплины и виды занятий

№ п/п	Раздел дисциплины	Академ. часов				
		Всего	Лекции	Прак. занятия	Лаб. работы	Сам. работа
<b>1</b>	<b>Раздел 1. Теория государства и права</b>	<b>17</b>	<b>1</b>	<b>1</b>	<b>-</b>	<b>15</b>
1.1	Общие положения о государстве	11	1	-	-	10
1.2	Общие положения о праве	6	-	1	-	5
<b>2</b>	<b>Раздел 2. Правовое регулирование в современном обществе</b>	<b>51</b>	<b>2</b>	<b>4</b>	<b>-</b>	<b>45</b>
2.1	Основы конституционного права	6	-	1	-	5
2.2	Основы административного права	5	-	-	-	5
2.3	Основы уголовного права	6	-	1	-	5
2.4	Основы экологического права	11	1	-	-	10

2.5	Основы гражданского права	5	-	-	-	5
2.6	Основы семейного права	6	-	1	-	5
2.7	Основы трудового права	12	1	1	-	10
	<b>ИТОГО</b>	<b>68</b>	<b>3</b>	<b>5</b>	<b>-</b>	<b>60</b>
	<b>Подготовка к зачету (контроль)</b>	<b>3,8</b>	<b>-</b>	<b>-</b>	<b>-</b>	<b>-</b>
	<b>Контактная работа - промежуточная аттестация</b>	<b>0,2</b>	<b>-</b>	<b>-</b>	<b>-</b>	<b>-</b>
	<b>ИТОГО</b>	<b>72</b>		<b>-</b>	<b>-</b>	<b>-</b>

## 6.2 Содержание разделов дисциплины

Наименование раздела (подраздела) дисциплины	Содержание подраздела
<b>Раздел 1. Теория государства и права</b>	
1.1 Общие положения о государстве	Происхождение государства и права, их взаимосвязь. Понятие, сущность, признаки и функции государства. Типы и формы государства. Соотношение государства с обществом и правом. Структура государственного механизма. Правовое государство и гражданское общество.
1.2 Общие положения о праве	Понятие и сущность права, его признаки. Право в системе социальных норм. Система права. Формы (источники) права, виды нормативных актов, их юридическая сила. Правоотношение: понятие, признаки, структура. Юридические факты. Правонарушение: понятие, признаки, состав, виды. Юридическая ответственность: понятие, виды.
<b>Раздел 2. Правовое регулирование в современном обществе</b>	
2.1 Основы конституционного права	<p>Понятие, предмет, метод, система и источники конституционного права.</p> <p>Особенности федеративного устройства России. Основы конституционного статуса Российской Федерации и субъектов Российской Федерации. Разграничение предметов ведения и полномочий между Федерацией и ее субъектами.</p> <p>Понятие основ правового статуса человека и гражданина и его принципы. Система основных прав, свобод и обязанностей человека и гражданина. Гарантии реализации правового статуса человека и гражданина. Ограничение прав и свобод.</p> <p>Конституционно-правовые основы противодействия экстремизму и терроризму. Экстремизм и экстремистская деятельность, их формы и последствия. Терроризм и террористическая деятельность, их цели и последствия. Основные принципы и направления противодействия террористической и экстремистской деятельности.</p> <p>Гражданство Российской Федерации (понятие, принципы, основания приобретения и прекращения). Органы, ведающие вопросами гражданства. Правовой статус иностранцев в Российской Федерации.</p> <p>Система органов государственной власти Российской Федерации.</p> <p>Основы конституционного статуса Президента Российской Федерации, его положение в системе органов государства. Порядок выборов и прекращения полномочий Президента Российской Федерации. Компетенция Президента Российской Федерации.</p> <p>Основы конституционного статуса Федерального Собрания Российской Федерации, его место в системе органов государства. Палаты Федерального Собрания Российской Федерации: состав, порядок формирования, внутренняя организация. Компетенция Федерального Собрания Российской Федерации и его палат. Порядок деятельности Федерального Собрания Российской Федерации. Законодательный процесс.</p> <p>Правительство Российской Федерации, его структура и полномочия. Система и структура федеральных органов исполнительной власти Российской Федерации.</p> <p>Органы государственной власти субъектов Российской Федерации (система, принципы деятельности).</p> <p>Судебная власть Российской Федерации (понятие, конституционные принципы ее осуществления). Судебная система, ее структура: Конституционный Суд Российской Федерации (компетенция); Верховный Суд Российской Федерации в системе судов общей юрисдикции (подведомственность и подсудность); арбитражные суды (подведомственность и подсудность). Правоохранительные органы (понятие, виды. Функции).</p> <p>Прокуратура Российской Федерации (понятие, система, принципы деятельности, компетенция).</p> <p>Органы местного самоуправления. Их место в системе органов государственной власти.</p>
2.2 Основы административного права	<p>Понятие, предмет, метод, система и субъекты административного права. Административное правонарушение. Административная ответственность и виды административных наказаний.</p> <p>Административная ответственность за проявления экстремизма. Административные</p>

	<p>правонарушения экстремистского характера. Защита государственной тайны.</p>
2.3 Основы уголовного права	<p>Понятие, предмет, метод, задачи и принципы уголовного права Российской Федерации. Понятие и признаки преступления. Уголовно-правовая ответственность и состав преступления. Наказание: понятие, цели и виды. Обстоятельства, исключающие преступность деяния и уголовную ответственность. Уголовная ответственность за участие в экстремистской и террористической деятельности. Преступления экстремистской направленности. Преступления террористической направленности.</p>
2.4 Основы экологического права	<p>Понятие, предмет и метод экологического права. Система и источники экологического права. Объекты экологических отношений. Правовые основы информационного обеспечения охраны окружающей среды. Понятие и виды природных ресурсов и природных объектов. Экологическое страхование. Требования в области охраны окружающей среды. Экологические правонарушения и юридическая ответственность.</p>
2.5 Основы гражданского права	<p>Понятие, предмет, метод и источники гражданского права. Гражданские правоотношения (понятие, признаки, структура, виды). Физические лица как субъекты гражданских правоотношений. Правоспособность и дееспособность физического лица. Виды дееспособности физических лиц. Юридические лица как субъекты гражданских правоотношений (понятие, признаки, виды). Правоспособность юридического лица. Объекты гражданских правоотношений (понятие, виды). Право собственности (понятие, содержание, виды). Основания приобретения и прекращения права собственности. Сделки (понятие, условия действительности и виды сделок). Формы сделок. Недействительные сделки. Договор (понятие, условия, виды). Порядок заключения и изменения договора. Обязательства (понятие, виды). Способы обеспечения исполнения обязательств. Прекращение обязательств. Наследование (понятие, основания наследования). Время и место открытия наследства. Наследники по закону и по завещанию. Недостойные наследники. Завещание (понятие, формы, содержание). Очередность наследования по завещанию. Обязательная доля в наследстве.</p>
2.6 Основы семейного права	<p>Понятие, предмет, метод и принципы семейного права. Брак (понятие, условия и порядок заключения). Обстоятельства, препятствующие заключению брака. Личные неимущественные и имущественные права супругов. Брачный договор (понятие, условия, форма). Прекращение брака. Взаимные права и обязанности супругов, родителей и детей.</p>
2.7 Основы трудового права	<p>Понятие, предмет, метод, система и источники трудового права. Трудовое правоотношение. Стороны трудовых правоотношений. Трудовой договор (понятие, содержание, виды). Заключение, изменение и расторжение трудового договора. Рабочее время и время отдыха. Оплата труда и заработная плата. Трудовая дисциплина, ответственность за ее нарушение. Дисциплинарные взыскания. Материальная ответственность работника и работодателя. Трудовые споры и порядок их рассмотрения.</p>

## 7 СООТВЕТСТВИЕ СОДЕРЖАНИЯ ТРЕБОВАНИЯМ К РЕЗУЛЬТАТАМ ОСВОЕНИЯ ДИСЦИПЛИНЫ

№ п/п	В результате освоения дисциплины студент должен:	Раздел 1	Раздел 2
	<b>Знать:</b>		
1	- требования к постановке цели и задач;	+	
2	- действующее законодательство и правовые нормы, регулирующие профессиональную деятельность;		+
3	- правовые основы принятия управленческого решения;	+	+
4	- действующие правовые нормы, обеспечивающие борьбу с экстремизмом, терроризмом и коррупцией в различных областях жизнедеятельности;		+
5	- нормативные правовые акты в сфере сервиса, практику их применения;	+	+
6	- основные признаки правомерного поведения;	+	+
7	- специфику документооборота.		+
	<b>Уметь:</b>		
8	- формулировать задачи в рамках избранных видов профессиональной деятельности;	+	
9	- осуществлять решение профессиональных задач на основе принципов и норм права;	+	+
10	- выбирать оптимальные способы решения задач, исходя из действующих правовых норм, имеющихся ресурсов и ограничений;		+
11	- давать оценку коррупционному поведению и применять на практике антикоррупционное законодательство;		+
12	- применять в профессиональной деятельности нормативные правовые акты в сфере сервиса;		+
13	- выявлять требования российского законодательства о предоставлении услуг к правомерному поведению;		+
14	- обеспечить документооборот в соответствии с действующим законодательством.		+
	<b>Владеть:</b>		
15	- навыками по публичному представлению результатов решения профессиональных задач;	+	
16	- навыками применения нормативной базы и решения задач в области избранных видов профессиональной деятельности;	+	+
17	- способностью проектировать решение конкретной задачи на основе нормативных правовых актов;	+	+

18	- навыками применения на практике антикоррупционного законодательства и правовой квалификацией коррупционного поведения;		+
19	- навыками реализации нормативных правовых актов в сфере сервиса применительно к профессиональной деятельности;		+
20	- навыками анализа признаков правомерного поведения;	+	+
21	- навыками принятия организационно-управленческих решений в профессиональной деятельности в точном соответствии с законом.		+

В результате освоения дисциплины студент должен овладеть следующими компетенциями и индикаторами их достижения:

№ п/п	Код и наименование компетенции	Код и наименование индикатора достижения компетенции	Раздел 1	Раздел 2
1	УК-2 Способен определять круг задач в рамках поставленной цели и выбирать оптимальные способы их решения, исходя из действующих правовых	УК-2.1 Определяет круг задач в рамках поставленной цели, определяет связи между ними и ожидаемые результаты их решения.	+	+
		УК-2.2 В рамках поставленных задач определяет имеющиеся ресурсы и ограничения, действующие правовые нормы.	+	+
		УК-2.3 Планирует реализацию задач в зоне своей ответственности с учётом имеющихся ресурсов и ограничений, действующих правовых норм.	+	+
2	УК-10 Способен формировать нетерпимое отношение к проявлениям экстремизма, терроризма, коррупционному поведению и противодействовать им в профессиональной деятельности	УК-10.1 Анализирует действующие правовые нормы, обеспечивающие противодействие экстремизму, терроризму и коррупции в профессиональной деятельности.	+	+
		УК-10.2 Формулирует гражданскую позицию нетерпимого отношения к экстремизму, терроризму и коррупционному поведению.	+	+
		УК-10.3 Соблюдает правила общественного взаимодействия на основе нетерпимого отношения к экстремизму, терроризму и коррупции.	+	+
		УК-10.4 Организует свою профессиональную деятельность, исключая любые экстремистские, террористические и коррупционные проявления.	+	+

## 8 ПРАКТИЧЕСКИЕ И ЛАБОРАТОРНЫЕ ЗАНЯТИЯ

### 8.1 Практические занятия

#### Темы практических занятий по дисциплине

№ п/п	№ раздела (подраздела) дисциплины	Тематика практических занятий	Часы
1	1.2	Рассмотрение общих положений о праве	1
	2.1	Семинар в диалоговом режиме по рассмотрению особенностей федеративного устройства России. Групповые дискуссии о классификации конституционных прав и свобод человека, правовых гарантиях данных прав	1
2	2.3	Семинар в диалоговом режиме по рассмотрению оснований уголовной ответственности, а также особенностей уголовных наказаний	1
	2.6	Изучение основ семейного права	1
3	2.7	Изучение основ трудового права	1

### 8.2 Лабораторные занятия

Лабораторные работы не предусмотрены.

## 9 САМОСТОЯТЕЛЬНАЯ РАБОТА

Самостоятельная работа проводится с целью освоения знаний и умений по дисциплине и предусматривает:

- ознакомление и проработку рекомендованной литературы, работу с электронно-библиотечными системами, включая переводы публикаций из научных журналов, цитируемых в базах Web of Science, Scopus, Chemical Abstracts, РИНЦ;
- посещение отраслевых выставок и семинаров;
- участие в семинарах, конференциях, проводимых в Институте по тематике дисциплины;
- подготовку к выполнению тестов и контрольных работ по материалу лекционного курса;
- подготовку к сдаче зачета по дисциплине.

Планирование времени на самостоятельную работу, необходимого на изучение дисциплины, студентам надо осуществлять на весь период изучения, предусматривая при этом регулярное повторение пройденного материала. Материал, законспектированный на лекциях, необходимо регулярно дополнять сведениями из литературных источников, представленных в рабочей программе. При работе с указанными источниками рекомендуется составлять краткий конспект материала, с обязательным фиксированием библиографических данных источника.

## **10 ОЦЕНОЧНЫЕ МАТЕРИАЛЫ**

Оценочные материалы представлены в виде отдельного документа – Фонда оценочных средств, являющегося неотъемлемой частью рабочей программы дисциплины.

## **11 МЕТОДИЧЕСКИЕ УКАЗАНИЯ ПО ОСВОЕНИЮ ДИСЦИПЛИНЫ**

Организация образовательного процесса регламентируется учебным планом и расписанием учебных занятий. Язык обучения (преподавания) - русский. Для всех видов аудиторных занятий «час» устанавливается продолжительностью 45 минут. Зачетная единица составляет 27 астрономических часов или 36 академических час. Через каждые 45 мин контактной работы делается перерыв продолжительностью 5 мин, а после двух час контактной работы делается перерыв продолжительностью 10 мин.

Сетевая форма реализации программы дисциплины не используется.

Обучающийся имеет право на зачет результатов обучения по дисциплине, если она освоена им при получении среднего профессионального образования и (или) высшего образования, а также дополнительного образования (при наличии) (далее - зачет результатов обучения). Зачтенные результаты обучения учитываются в качестве результатов промежуточной аттестации в установленном в Институте порядке.

### **11.1 Образовательные технологии**

Образовательный процесс при освоении дисциплины основывается на использовании традиционных, инновационных и информационных образовательных технологий. Возможна реализация ОПОП с применением электронного обучения и дистанционных образовательных технологий. Традиционные образовательные технологии представлены лекциями и семинарскими (практическими) занятиями. Инновационные образовательные технологии используются в виде применения активных и интерактивных форм проведения занятий. Информационные образовательные технологии реализуются путем активизации самостоятельной работы студентов в информационной образовательной среде. При проведении учебных занятий обеспечивается развитие у обучающихся навыков командной работы, межличностной коммуникации, принятия решений, лидерских качеств в том числе с учетом региональных особенностей профессиональной деятельности выпускников и потребностей работодателей).

### **11.2 Лекции**

Лекционный курс предполагает систематизированное изложение основных вопросов содержания дисциплины.

На первой лекции лектор обязан предупредить студентов, применительно к какому базовому учебнику (учебникам, учебным пособиям) будет прочитан курс.

Лекционный курс обеспечивает более глубокое понимание учебных вопросов при значительно меньшей затрате времени, чем это требуется среднестатистическому студенту на самостоятельное изучение материала.

### **11.3 Занятия семинарского типа**

Семинарские (практические) занятия представляют собой детализацию лекционного теоретического материала, направлены на отработку навыков, проводятся в целях закрепления курса и охватывают все основные разделы дисциплины.

Основной формой проведения семинаров и практических занятий является обсуждение наиболее проблемных и сложных вопросов по отдельным темам, а также решение задач и разбор примеров и ситуаций при контактной работе. В обязанности преподавателя входят: оказание методической помощи и консультирование студентов по соответствующим темам курса, ответы на вопросы, управление процессом решения задач.

Активность на практических занятиях оценивается по следующим критериям:

- ответы на вопросы, предлагаемые преподавателем;
- участие в дискуссиях;
- выполнение заданий.

Доклады и оппонирование докладов проверяют степень владения теоретическим материалом, а также корректность и строгость рассуждений.

Оценивание практических заданий входит в оценку.

#### **11.4 Самостоятельная работа студента**

Для успешного усвоения дисциплины необходимо не только посещать аудиторские занятия, но и вести активную самостоятельную работу. При самостоятельной проработке курса обучающиеся должны:

повторить законспектированный на лекционном занятии материал и дополнить его с учетом рекомендованной по данной теме литературы;

изучить рекомендованную основную и дополнительную литературу, составлять тезисы, аннотации и конспекты наиболее важных моментов;

использовать для самопроверки материала оценочные средства.

Индивидуальное задание оценивается по следующим критериям:

- правильность выполнения задания;
- аккуратность в оформлении работы;
- использование специальной литературы;
- своевременная сдача выполненного задания (указывается преподавателем).

#### **11.5 Методические рекомендации для преподавателей**

##### **Основные принципы обучения**

1. Цель обучения – развить мышление, выработать мировоззрение; познакомить с идеями и методами науки; научить применять принципы и законы для решения простых и нестандартных экономических задач.

2. Обучение должно органически сочетаться с воспитанием. Нужно развивать в студентах волевые качества и трудолюбие. Ненавязчиво, к месту прививать элементы культуры поведения. В частности, преподаватель должен личным примером воспитывать в студентах пунктуальность и уважение к чужому времени. Недопустимо преподавание односеместровой учебной дисциплины превращать в многосеместровое. Возникшая академическая задолженность должна быть ликвидирована в период следующего семестра до начала зачетной недели.

3. Обучение должно быть не пассивным (сообщим студентам некоторый объем информации, расскажем, как решаются те или иные задачи), а активным. Нужно строить обучение так, чтобы в овладении материалом основную роль играла память логическая, а не формальная. Запоминание должно достигаться через глубокое понимание.

4. Одно из важнейших условий успешного обучения – умение организовать работу студентов.

5. Отношение преподавателя к студентам должно носить характер доброжелательной требовательности. Для стимулирования работы студентов нужно использовать поощрение, одобрение, похвалу, но не порицание (порицание может применяться лишь как исключение). Преподаватель должен быть для студентов доступным.

6. Необходим регулярный контроль работы студентов. Правильно поставленный, он помогает им организовать систематические занятия, а преподавателю достичь высоких результатов в обучении.

7. Важнейшей задачей преподавателей, ведущих занятия по дисциплине, является выработка у студентов осознания необходимости и полезности знания дисциплины как теоретической и практической основы для изучения профильных дисциплин.

8. С целью более эффективного усвоения студентами материала данной дисциплины рекомендуется при проведении лекционных, практических и лабораторных занятий использовать современные технические средства обучения, а именно презентации лекций, наглядные пособия в виде схем приборов, деталей и конструкций приборов, компьютерное тестирование.

9. Для более глубокого изучения предмета и подготовки ряда вопросов (тем) для самостоятельного изучения по разделам дисциплины преподаватель предоставляет студентам необходимую информацию о использовании учебно-методического обеспечения: учебниках, учебных пособиях, сборниках примеров и задач и описание лабораторных работ, наличии Интернет-ресурсов.

При текущем контроле рекомендуется использовать компьютерное или бланковое тестирование, контрольные коллоквиумы или контрольные работы.

Контрольное (итоговое) тестирование включает в себя задания по всем темам раздела рабочей программы дисциплины.

10. Цель лекции – формирование у студентов ориентировочной основы для последующего усвоения материала методом самостоятельной работы. Содержание лекции должно отвечать следующим дидактическим требованиям:

- изложение материала от простого к сложному, от известного к неизвестному;
- логичность, четкость и ясность в изложении материала;
- возможность проблемного изложения, дискуссии, диалога с целью активизации деятельности студентов;
- опора смысловой части лекции на подлинные факты, события, явления, статистические данные;
- тесная связь теоретических положений и выводов с практикой и будущей профессиональной деятельностью студентов.

Преподаватель, читающий лекционные курсы, должен знать существующие в педагогической практике варианты лекций, их дидактические и воспитывающие возможности, а также их место в структуре процесса обучения.

11. При проведении аттестации студентов важно всегда помнить, что систематичность, объективность, аргументированность – главные принципы, на которых основаны контроль и оценка знаний студентов. Знание критериев оценки знаний обязательно для преподавателя и студента.

### **11.6 Методические указания для студентов**

#### **По подготовке к лекционным занятиям**

Изучение дисциплины требует систематического и последовательного накопления теоретических знаний, следовательно, пропуски отдельных тем не позволяют глубоко освоить предмет. Студентам необходимо:

- перед каждой лекцией просматривать рабочую программу дисциплины;
- перед следующей лекцией необходимо просмотреть по конспекту материал предыдущей.

При затруднениях в восприятии материала следует обратиться к основным литературным источникам. Если разобраться в материале не удалось, необходимо обратиться к лектору или к преподавателю на практических занятиях.

#### **По подготовке к практическим занятиям**

Цель практических занятий – углубление, расширение, детализация знаний, полученных на лекциях в обобщенной форме, содействие выработке умений использовать теоретический материал для решения практических задач в области изучаемой дисциплины и навыков, необходимых для формирования компетенций по дисциплине.

Студентам следует:

- проводить предварительную подготовку к практическому занятию, просматривая конспекты лекций, рекомендованную литературу, Интернет-ресурсы;
- приносить с собой рекомендованную преподавателем к конкретному занятию литературу;
- в начале занятий задать преподавателю вопросы по материалу, вызвавшему затруднения в ходе самостоятельной работы;
- соотносить теоретический материал с современным состоянием дел, так как в содержании предмета могут появиться изменения, дополнения, которые не всегда отражены в учебной литературе;
- доводить каждое задание до окончательного решения, демонстрировать понимание проведенных расчетов (анализов, ситуаций);
- в случае затруднений обращаться к преподавателю;
- в ходе устного опроса не отвлекаться, давать конкретные, четкие ответы по существу вопросов.

Студентам, пропустившим занятия (независимо от причин), или не выполнившим рассматриваемые на занятии задания, рекомендуется не позже чем в двухнедельный срок явиться на консультацию к преподавателю и отчитаться по теме занятия.

#### **По организации самостоятельной работы**

Самостоятельная работа студентов включает в себя выполнение различного рода заданий, которые ориентированы на более глубокое усвоение материала изучаемой дисциплины. К выполнению заданий для самостоятельной работы предъявляются следующие требования: задания должны исполняться самостоятельно и представляться в установленный срок, а также соответствовать установленным требованиям по оформлению.

Студентам следует:

- руководствоваться планом контрольных пунктов, определенным рабочей программой дисциплины;
- выполнять все плановые задания, выдаваемые преподавателем для самостоятельного выполнения, и разбирать на семинарах и консультациях неясные вопросы;
- использовать при подготовке нормативные документы ВУЗа (требования к оформлению письменных работ и др.).

Усвоение материала дисциплины во многом зависит от осмысленного выполнения домашнего задания.

#### **По выполнению контрольной работы**

В процессе подготовки к зачету студент должен выполнить и защитить контрольную работу.

Контрольная работа - одна из форм самостоятельной исследовательской работы студента. В процессе работы расширяется научно-теоретический кругозор по избранной теме, совершенствуются навыки самостоятельного изучения литературы и ее анализ.

Цель написания контрольной работы состоит в том, чтобы научить студента пользоваться литературой, привить умение популярно излагать сложные вопросы.



Контрольная работа предполагает на основе изучения специальной учебной и научной литературы раскрыть содержание трёх теоретических вопросов.

Выбор задания контрольной работы осуществляется студентом самостоятельно по кодификатору.

Требования к оформлению контрольной работы: шрифт – Times New Roman, размер шрифта – 14, межстрочный интервал – 1,5; поля – 2 см, отступ в начале абзаца – 1 см, выравнивание абзаца по ширине; листы доклада скрепляются скоросшивателем; на титульном листе указывается наименование учебного заведения, название кафедры, наименование дисциплины, ФИО студента, номер группы, ФИО преподавателя, место (Новомосковск) и год подготовки.

### **По работе с литературой**

В рабочей программе дисциплины представлен список основной и дополнительной литературы – это учебники, учебно-методические пособия или указания. Дополнительная литература – учебники, монографии, сборники научных трудов, журнальные и газетные статьи, различные справочники, энциклопедии, Интернет-ресурсы.

Любая форма самостоятельной работы студента (подготовка к семинарскому занятию, докладу и т.п.) начинается с изучения соответствующей литературы как в библиотеке / электронно-библиотечной системе, так и дома. Изучение указанных источников расширяет границы понимания предмета дисциплины.

При работе с литературой выделяются следующие виды записей. Конспект – краткая схематическая запись основного содержания научной работы. Целью является не переписывание произведения, а выявление его логики, системы доказательств, основных выводов. Хороший конспект должен сочетать полноту изложения с краткостью. Цитата – точное воспроизведение текста. Заключается в кавычки. Точно указывается страница источника. Тезисы – концентрированное изложение основных положений прочитанного материала. Аннотация – очень краткое изложение содержания прочитанной работы. Резюме – наиболее общие выводы и положения работы, ее концептуальные итоги.

### **11.7 Особенности организации образовательного процесса для инвалидов и лиц с ограниченными возможностями здоровья**

Профессорско-преподавательский состав знакомится с психолого-физиологическими особенностями обучающихся инвалидов и лиц с ограниченными возможностями здоровья, индивидуальными программами реабилитации инвалидов (при наличии). При необходимости осуществляется дополнительная поддержка преподавания психологами, социальными работниками, прошедшими подготовку ассистентами.

Предполагается использовать социально-активные и рефлексивные методы обучения, технологии социокультурной реабилитации с целью оказания помощи в установлении полноценных межличностных отношений с другими студентами, создании комфортного психологического климата в студенческой группе. Подбор и разработка учебных материалов производится с учетом предоставления материала в различных формах: аудиальной, визуальной, с использованием специальных технических средств и информационных систем.

Освоение дисциплины лицами с ОВЗ осуществляется с использованием средств обучения общего и специального назначения (персонального и коллективного использования).

Для студентов с ОВЗ предусматривается доступная форма предоставления заданий оценочных средств, а именно:

- в печатной или электронной форме (для лиц с нарушениями опорно-двигательного аппарата);
- в печатной форме или электронной форме с увеличенным шрифтом и контрастностью (для лиц с нарушениями слуха, речи, зрения);
- методом чтения ассистентом задания вслух (для лиц с нарушениями зрения).

Студентам с инвалидностью увеличивается время на подготовку ответов на контрольные вопросы. Для таких студентов предусматривается доступная форма предоставления ответов на задания, а именно:

- письменно на бумаге или набором ответов на компьютере (для лиц с нарушениями слуха, речи);
- выбором ответа из возможных вариантов при тестировании с использованием услуг ассистента (для лиц с нарушениями опорно-двигательного аппарата);
- устно (для лиц с нарушениями зрения, опорно-двигательного аппарата).

При необходимости для обучающихся с инвалидностью процедура оценивания результатов обучения может проводиться в несколько этапов.

### **12 УЧЕБНО-МЕТОДИЧЕСКОЕ И ИНФОРМАЦИОННОЕ ОБЕСПЕЧЕНИЕ ДИСЦИПЛИНЫ**

Информационную поддержку освоения дисциплины осуществляет библиотека Института, которая обеспечивает обучающихся основной учебной, учебно-методической и научной литературой, необходимой для организации образовательного процесса по дисциплине. Общий объем многоотраслевого фонда на 01.03.2021 г составляет более 405 000 экз.

Библиотека располагает учебной, учебно-методической и научно-технической литературой в форме печатных и электронных изданий, а также включает официальные, справочно-библиографические, специализированные отечественные и зарубежные периодические и информационные издания. Библиотека

обеспечивает доступ к профессиональным базам данных, информационным, справочным и поисковым системам.

Каждый обучающийся обеспечен свободным доступом из любой точки, в которой имеется доступ к сети Интернет и к электронно-библиотечной системе (ЭБС) Института и Университета, которая содержит различные издания по основным изучаемым дисциплинам и сформирована по согласованию с правообладателями учебной и учебно-методической литературы.

Полный перечень электронных информационных ресурсов, используемых в процессе обучения, представлен в основной образовательной программе.

## 12.1 Перечень основной и дополнительной литературы, необходимой для освоения дисциплины

### а) основная литература

Основная литература	Режим доступа	Обеспеченность
О-1. Анисимов, А.П. Правоведение: учебник и практикум для вузов / А.П. Анисимов, А.Я. Рыженков, А.Ю. Осетрова, О.В. Попова; под редакцией А.Я. Рыженкова. – 5-е изд., перераб. и доп. – Москва: Издательство Юрайт, 2022. – 339с. – (Высшее образование)	Режим доступа: <a href="https://urait.ru/viewer/pravovedenie-488888#page/5">https://urait.ru/viewer/pravovedenie-488888#page/5</a> (дата обращения 01.06.2022)	Да
О-2. Левакин, И.В. Противодействие коррупции: учебник и практикум для вузов / И.В. Левакин, Е.В. Охотский, и.Е. Охотский, М.В. Шедий; под общей редакцией Е.В. Охотского. – 3-е изд.– Москва: Издательство Юрайт, 2022. – 427с. – (Высшее образование)	Режим доступа: <a href="https://urait.ru/viewer/protivodeystvie-korrupcii-489752#page/1">https://urait.ru/viewer/protivodeystvie-korrupcii-489752#page/1</a> (дата обращения 01.06.2022)	Да

### б) дополнительная литература

Дополнительная литература	Режим доступа	Обеспеченность
Д-1. Правоведение: учебник и практикум для вузов / С.И. Некрасов [и др.]; под редакцией С.И. Некрасова. – 4-е изд., перераб. и доп. – Москва: Издательство Юрайт, 2022. – 645с. – (Высшее образование)	Режим доступа: <a href="https://urait.ru/viewer/pravovedenie-488778#page/1">https://urait.ru/viewer/pravovedenie-488778#page/1</a> (дата обращения 01.06.2022)	Да
Д-2. Румянцева, Е.Е. Противодействие коррупции: учебник и практикум для вузов / Е.Е. Румянцева. – Москва: Издательство Юрайт, 2022. – 267с. – (Высшее образование)	Режим доступа: <a href="https://urait.ru/viewer/protivodeystvie-korrupcii-512437#page/3">https://urait.ru/viewer/protivodeystvie-korrupcii-512437#page/3</a> (дата обращения 01.06.2022)	Да
Д-3. Амара, М.И. Противодействие коррупции в Российской Федерации. Библиография (1991-2016 гг.) / М.И. Амара, Ю.А. Нисневич, Е.А. Панфилова – Москва: Издательство Юрайт, 2022. – 284с. – (Высшее образование)	Режим доступа: <a href="https://urait.ru/viewer/protivodeystvie-korrupcii-v-rossiyskoy-federacii-bibliografiya-1991-2016-gg-514945#page/2">https://urait.ru/viewer/protivodeystvie-korrupcii-v-rossiyskoy-federacii-bibliografiya-1991-2016-gg-514945#page/2</a> (дата обращения 01.06.2022)	Да
Д-4. Арчаков, М.К. Политический экстремизм: сущность, проявления, меры противодействия: монография / М.К. Арчаков; под научной редакцией Ю.А. Ермакова. – Москва: Издательство Юрайт, 2022. – 295с. – (Высшее образование)	Режим доступа: <a href="https://urait.ru/viewer/politicheskiy-ekstremizm-suschnost-proyavleniya-mery-protivodeystviya-494084#page/2">https://urait.ru/viewer/politicheskiy-ekstremizm-suschnost-proyavleniya-mery-protivodeystviya-494084#page/2</a> (дата обращения 01.06.2022)	Да
Д-5. Кафтан, В.В. Противодействие терроризму: учебное пособие для вузов / В.В. Кафтан. – 2-е изд., испр. и доп. – Москва: Издательство Юрайт, 2022. – 261с. – (Высшее образование)	Режим доступа: <a href="https://urait.ru/viewer/protivodeystvie-terrorizmu-489436#page/3">https://urait.ru/viewer/protivodeystvie-terrorizmu-489436#page/3</a> (дата обращения 01.06.2022)	Да
Д-6. Эррера Л.М. Гражданское население в противодействии распространению идеологии терроризма. Учебно-методическое пособие для бакалавров всех направлений всех форм обучения / Новомосковский институт (филиал) ФГБОУ ВО «Российский химико-технологический университет им. Д.И. Менделеева»; Новомосковск, 2019. - 73 с.	Библиотека НИ РХТУ	Да

## 12.2 Информационно-образовательные ресурсы, профессиональные базы данных и информационные справочные системы

При освоении дисциплины студенты должны использовать информационные и информационно-образовательные ресурсы следующих порталов и сайтов:

- 1 Экономические науки: научно-информационный журнал. Режим доступа: <http://ecsn.ru/>
- 2 Единое окно доступа к образовательным ресурсам: бесплатная электронная библиотека. Режим доступа: <http://window.edu.ru/>
- 3 Информационный портал «EREPORT.RU: мировая экономика». Режим доступа: <http://www.ereport.ru/stat.php>
- 4 Учебный курс «Правоведение» / Система поддержки учебных курсов НИ РХТУ. Режим доступа: <http://moodle.nirhtu.ru/course/view.php?id=941>

5 Библиотека НИ РХТУ им. Д.И. Менделеева / Официальный сайт НИ РХТУ им. Д.И. Менделеева. Режим доступа: <http://www.nirhtu.ru/administration/library/elibrary.html>

6 Кафедра «Экономика, финансы и бухгалтерский учет» / Официальный сайт НИ РХТУ им. Д.И. Менделеева. Режим доступа: <http://www.nirhtu.ru/faculties/economics/efibu.html>

7 Консультант плюс - законодательство РФ: кодексы, законы, указы, постановления Правительства Российской Федерации, нормативные акты. Режим доступа: <http://www.consultant.ru/>

8 Информационно-правовой портал «ГАРАНТ.РУ» / Документы. Режим доступа: <http://www.garant.ru/doc/>

9 Официальный интернет-портал правовой информации / Информационно-правовая система «Законодательство России». Режим доступа: <http://pravo.gov.ru/ips>

### 13 МАТЕРИАЛЬНО-ТЕХНИЧЕСКОЕ ОБЕСПЕЧЕНИЕ ДИСЦИПЛИНЫ

Учебные аудитории для проведения занятий лекционного типа, занятий семинарского типа, групповых и индивидуальных консультаций, текущего контроля и промежуточной аттестации, а также помещения для самостоятельной работы обучающихся, оснащенные компьютерной техникой с возможностью подключения к сети «Интернет» и обеспеченные доступом в электронную информационно-образовательную среду Института.

Наименование специальных помещений и помещений для самостоятельной работы	Оснащенность специальных помещений и помещений для самостоятельной работы	Приспособленность помещений для использования инвалидами и лицами с ОВЗ
Лекционная аудитория (ауд.153)	Учебная мебель (столы стулья, доска), переносная презентационная техника (ноутбук, проектор, экран - постоянное хранение в ауд. 215).	приспособлено*
Аудитория для проведения занятий семинарского типа (ауд. 153)	Учебная мебель (столы стулья, доска), переносная презентационная техника (ноутбук, проектор, экран - постоянное хранение в ауд. 215).	приспособлено*
Аудитория для групповых и индивидуальных консультаций обучающихся (ауд.153)	Учебная мебель (столы стулья, доска), переносная презентационная техника (ноутбук, проектор, экран - постоянное хранение в ауд. 215).	приспособлено*
Аудитория для текущего контроля и промежуточной аттестации (ауд.153)	Учебная мебель (столы стулья, доска), переносная презентационная техника (ноутбук, проектор, экран - постоянное хранение в ауд. 215).	приспособлено*
Аудитория для самостоятельной работы студентов (ауд. 222)	Учебная мебель. Компьютеры в сборке (2 шт.) с возможностью просмотра видеоматериалов и презентаций, доступом к сети «Интернет», электронным образовательным и информационным ресурсам, базе данных электронного каталога НИ РХТУ, системе управления учебными курсами Moodle. Принтер. Многофункциональное устройство (принтер, сканер, копир).	приспособлено*

\* Для инвалидов и лиц с ограниченными возможностями здоровья есть возможность проводить лекционные занятия и занятия семинарского типа на 1-ых этажах учебных корпусов. Возле входных дверей в учебные корпуса установлен звонок в дежурную сотруднику. Предусмотрены широкие дверные проемы. Имеются специализированные кабинеты для самостоятельной и индивидуальной работы, оснащенные ПК.

#### Технические средства обучения, служащие для предоставления учебной информации большой аудитории

Ноутбук с возможностью просмотра видеоматериалов и презентаций, доступом к сети «Интернет», электронным образовательным и информационным ресурсам, базе данных электронного каталога Института, системе управления учебными курсами Moodle.

Проектор, экран.

#### Программное обеспечение

1 Операционная система MS Windows XP и MS Windows 7 бессрочные права и бессрочная лицензия по подписке Microsoft Imagine Premium, идентификатор подписки: a936248f-3805-4c6a-a64f-8c344976ef6d, идентификатор подписчика: ICM-164914.

2 Интернет-браузер Mozilla Firefox. Распространяется под лицензией Mozilla Public License 2.0 (MPL).

3 Текстовый редактор LibreOffice Writer. Распространяется под лицензией LGPLv3.

4 MS Excel из пакета MS Office 365 A1 бесплатная веб-версия Office <https://products.office.com/ru-ru/academic/compare-office-365-education-plans> для учащихся, преподавателей и сотрудников.

5 Редактор презентаций LibreOffice Impress. Распространяется под лицензией LGPLv3.

6 Средство чтения файлов PDF Adobe Acrobat Reader DC является бесплатным и доступно для корпоративного распространения (<https://acrobat.adobe.com/ru/ru/acrobat/pdf-reader/volume-distribution.html>).

7 Архиватор 7zip (распространяется под лицензией GNU LGPL license)

#### **Печатные и электронные образовательные и информационные ресурсы**

Информационно-методические материалы: учебные издания по дисциплине.

Электронные образовательные ресурсы: электронные презентации к разделам лекционного курса; учебно-методические разработки в электронном виде; справочные материалы в электронном виде; кафедральная библиотека электронных изданий.

**АННОТАЦИЯ**  
**рабочей программы дисциплины**  
**Б1.О.11 «Основы права»**

**1 Общая трудоемкость** (з.е./час): 2/72. Форма промежуточного контроля: зачет. Дисциплина изучается на 3 курсе в 6 семестре.

**2 Место дисциплины в структуре образовательной программы**

Дисциплина «Основы права» относится к обязательной части блока 1 Дисциплины (модули). Дисциплина базируется на дисциплинах (модулях): «История Россия», «Философия», «Культурология», «Основы российской государственности» и является основой для последующих дисциплин: «Экономика», «Экономика энергетики», «Безопасность жизнедеятельности», «Защита окружающей среды при работе теплоэнергостановок».

**3 Цель и задачи изучения дисциплины**

Целью освоения дисциплины является обеспечение базовой подготовки студентов в области основных отраслей права.

Задачи преподавания дисциплины:

- формирование понимания сущности, характера и взаимодействия правовых явлений, умение видеть их взаимосвязь в целостной системе знаний и значение для реализации права;
- формирование навыков работы с системой нормативных правовых актов;
- формирование навыков анализа правовых норм, подлежащих применению при осуществлении профессиональной деятельности;
- формирование правокультурной личности обучающихся.

**4 Содержание дисциплины**

Общие положения о государстве. Общие положения о праве. Основы конституционного права. Основы административного права. Основы уголовного права. Основы экологического права. Основы гражданского права. Основы семейного права. Основы трудового права.

**5 Планируемые результаты обучения по дисциплине, обеспечивающие достижение планируемых результатов освоения образовательной программы**

В результате освоения ОПОП бакалавриата обучающийся должен овладеть следующими компетенциями и индикаторами достижения компетенций:

Наименование категории (группы) УК	Код и наименование УК	Код и наименование индикатора достижения УК
Разработка и реализация проектов	<b>УК-2</b> Способен определять круг задач в рамках поставленной цели и выбирать оптимальные способы их решения, исходя из действующих правовых норм, имеющихся ресурсов и ограничений	<b>УК-2.1</b> Определяет круг задач в рамках поставленной цели, определяет связи между ними и ожидаемые результаты их решения. <b>УК-2.2</b> В рамках поставленных задач определяет имеющиеся ресурсы и ограничения, действующие правовые нормы. <b>УК-2.3</b> Планирует реализацию задач в зоне своей ответственности с учётом имеющихся ресурсов и ограничений, действующих правовых норм.
Гражданская позиция	<b>УК-10</b> Способен формировать нетерпимое отношение к проявлениям экстремизма, терроризма, коррупционному поведению и противодействовать им в профессиональной деятельности	<b>УК-10.1</b> Анализирует действующие правовые нормы, обеспечивающие противодействие экстремизму, терроризму и коррупции в профессиональной деятельности. <b>УК-10.2</b> Формулирует гражданскую позицию нетерпимого отношения к экстремизму, терроризму и коррупционному поведению. <b>УК-10.3</b> Соблюдает правила общественного взаимодействия на основе нетерпимого отношения к экстремизму, терроризму и коррупции. <b>УК-10.4</b> Организует свою профессиональную деятельность, исключая любые экстремистские, террористические и коррупционные проявления.

В результате сформированности компетенции студент должен:

**Знать:**

- действующее законодательство и правовые нормы, регулирующие профессиональную деятельность;
- правовые основы принятия управленческого решения;
- действующие правовые нормы, обеспечивающие борьбу с экстремизмом, терроризмом и коррупцией в различных областях жизнедеятельности;

- способы формирования нетерпимого отношения к экстремизму, терроризму и коррупционному поведению;
- сущность коррупционного поведения и его взаимосвязь с социальными, экономическими, политическими и иными условиями;
- систему мер, направленных на предотвращение экстремизма, терроризма и коррупционного поведения;
- основы организационно-управленческих решений в профессиональной деятельности.

**Уметь:**

- осуществлять решение профессиональных задач на основе принципов и норм права;
- выбирать оптимальные способы решения задач, исходя из действующих правовых норм, имеющихся ресурсов и ограничений;
- давать оценку коррупционному поведению и применять на практике антикоррупционное законодательство;
- планировать, организовывать и проводить мероприятия, обеспечивающие формирование гражданской позиции и предотвращение экстремизма, терроризма и коррупции в социуме;
- выявлять различные проявления коррупционного поведения, грамотно их квалифицировать, реализовывать антикоррупционную политику;
- осуществлять профессиональную деятельность на основе нетерпимого отношения к экстремизму, терроризму и коррупционному поведению;
- находить организационно-управленческие решения в профессиональной деятельности и нести за них ответственность.

**Владеть:**

- навыками применения нормативной базы и решения задач в области избранных видов профессиональной деятельности;
- способностью проектировать решение конкретной задачи на основе нормативных правовых актов;
- навыками применения на практике антикоррупционного законодательства и правовой квалификацией коррупционного поведения;
- навыками формирования нетерпимого отношения к экстремизму, терроризму и коррупционному поведению;
- навыками взаимодействия в обществе на основе нетерпимого отношения к экстремизму, терроризму и коррупции;
- навыками выявления признаков коррупционного поведения и его пресечения;
- навыками принятия организационно-управленческих решений в профессиональной деятельности в точном соответствии с законом.

**6 Виды учебной работы и их объем**

*Семестр 6*

Вид учебной работы	Объем			в том числе в форме практической подготовки		
	з.е.	акад.ч.	астр.ч.	з.е.	акад.ч.	астр.ч.
<b>Общая трудоемкость дисциплины</b>	<b>2</b>	<b>72</b>	<b>54</b>	<b>0</b>	<b>0</b>	<b>0</b>
<b>Контактная работа – аудиторные занятия:</b>		<b>8,2</b>	<b>6,15</b>	<b>0</b>	<b>0</b>	<b>0</b>
Лекции		3	2,25	0	0	0
Практические занятия (ПЗ)		5	3,75	0	0	0
Лабораторные работы (ЛР)		-	-	-	-	-
Контактная самостоятельная работа ( <i>групповые консультации и индивидуальная работа обучающихся с педагогическим работником</i> )		-	-	-	-	-
<b>Контактная работа – промежуточная аттестация</b>		<b>0,2</b>	<b>0,15</b>	-	-	-
<b>Самостоятельная работа</b>		<b>60</b>	<b>45</b>	-	-	-
Самостоятельное изучение разделов дисциплины ( <i>и другие виды самостоятельной работы</i> )		60	45	-	-	-
<b>Форма(ы) контроля:</b>	<b>Зачет</b>					
<b>Промежуточная аттестация (зачет)</b>		<b>3,8</b>	<b>2,85</b>			

МИНИСТЕРСТВО НАУКИ И ВЫСШЕГО ОБРАЗОВАНИЯ  
РОССИЙСКОЙ ФЕДЕРАЦИИ

Новомосковский институт (филиал)  
федерального государственного бюджетного образовательного учреждения высшего  
образования «Российский химико-технологический университет имени Д.И. Менделеева»

УТВЕРЖДАЮ

Зам. директора по УиНР Новомосковского института  
РХТУ им. Д.И. Менделеева

\_\_\_\_\_ Овчаров А.В.  
« \_\_\_\_\_ » \_\_\_\_\_ 2024 г.

**Рабочая программа дисциплины**

*Основы экономической культуры*

Направление подготовки 13.03.01 *«Теплоэнергетика и теплотехника»*

Направленность (профиль) подготовки *«Промышленная теплоэнергетика»*

Квалификация выпускника *Бакалавр*

(бакалавр, магистр, дипломированный специалист)

Форма обучения *заочная*

(очная, очно-заочная и др.)

г. Новомосковск  
2024 г.

**Разработчик (ки):**

К.э.н., доцент кафедры «Экономика, финансы и бухгалтерский учет»  
Новомосковского института РХТУ им. Д.И. Менделеева

\_\_\_\_\_ Эррера Л.М.  
подпись



## 1 ОБЩИЕ ПОЛОЖЕНИЯ

### Нормативные документы, используемые при разработке рабочей программы дисциплины

Нормативную правовую базу разработки рабочей программы дисциплины составляют:

- Федеральный закон от 29.12.2012 № 273-ФЗ «Об образовании в Российской Федерации»;
- Федеральный государственный образовательный стандарт высшего образования – бакалавриат по направлению подготовки Теплоэнергетика и теплотехника»;
- Приказ Минобрнауки России от 06.04.2021 N 245 «Об утверждении Порядка организации и осуществления образовательной деятельности по образовательным программам высшего образования - программам бакалавриата, программам специалитета, программам магистратуры»;
- Приказ Министерства образования и науки РФ от 23.08.2017 № 816 «Об утверждении Порядка применения организациями, осуществляющими образовательную деятельность, электронного обучения, дистанционных образовательных технологий при реализации образовательных программ»;
- Приказ Министерства науки и высшего образования Российской Федерации, Министерства просвещения Российской Федерации от 05.08.2020 № 885/390 «О практической подготовке обучающихся»;
- Локальные нормативные акты Новомосковского института (филиала) РХТУ им. Д.И. Менделеева.

Рабочая программа дисциплины (далее – Программа, РПД) составлена в соответствии с требованиями Федерального государственного образовательного стандарта высшего образования (уровень бакалавриата) по направлению подготовки Электроснабжение, рекомендациями Учебно-методической комиссии НИ РХТУ им. Д.И. Менделеева и накопленным опытом преподавания дисциплины кафедрой «Экономика, финансы и бухгалтерский учет» НИ РХТУ им. Д.И. Менделеева (далее – Институт).

Контроль успеваемости студентов ведется по принятой в Институте системе.

Рабочая программа дисциплины может быть реализована с применением электронного обучения и дистанционных образовательных технологий полностью или частично.

## 2 ЦЕЛЬ И ЗАДАЧИ ОСВОЕНИЯ УЧЕБНОЙ ДИСЦИПЛИНЫ

Целью освоения дисциплины является изучение с основных закономерностей развития экономики на макро- и микроуровне.

Задачами учебной дисциплины является:

- формирование у студентов современного мышления в области функционирования экономической системы на микро- и макроуровне;
- изучение экономической политики правительства;
- формирование представления об источниках и направлениях государственных расходов;
- исследование экономических отношений, законов и закономерностей, проявляющихся в поведении отдельных экономических субъектов;
- анализ взаимодействия экономических субъектов на отдельных рынках;
- анализ основ предпринимательской деятельности с учетом основ действующего законодательства;
- определение механизма установления цены на тот или иной товар под воздействием спроса и предложения и его роль в национальном хозяйстве;
- представление об объеме выпускаемой продукции в различных рыночных структурах и оптимальном использовании экономических ресурсов в целях получения максимальной прибыли;
- ознакомление с текущими макроэкономическими проблемами России.

## 3 МЕСТО ДИСЦИПЛИНЫ В СТРУКТУРЕ ОПОП

Дисциплина Б1.О.12 «Основы экономической культуры» относится к обязательной части блока 1 Дисциплины (модули).

Дисциплина базируется на дисциплинах (модулях): математика, правоведение и является основой для последующих дисциплин: экономика энергетики и экономика энергетического производства.

## 4 ТРЕБОВАНИЯ К РЕЗУЛЬТАТАМ ОСВОЕНИЯ ДИСЦИПЛИНЫ

Изучение дисциплины «Основы экономической культуры» направлено на приобретение следующих **компетенций и индикаторов их достижения:**

### Универсальные компетенции (УК) и индикаторы их достижения:

Наименование категории (группы) универсальных компетенций	Код и наименование универсальной компетенции (УК)	Код и наименование индикатора достижения универсальной компетенции
---	---	--

Системное и критическое мышление	<b>УК-9</b> способен принимать обоснованные экономические решения в различных областях жизнедеятельности	<b>УК-9.1</b> <b>Знает:</b> базовые принципы функционирования экономики и экономического развития, цели и формы участия государства в экономике  <b>УК-9.2</b> <b>Умеет:</b> Применять методы личного экономического и финансового планирования для достижения текущих и долгосрочных финансовых целей  <b>УК-9.3</b> <b>Владеет:</b> Правилами использования финансовых инструментов для управления личными финансами и принятия обоснованных экономических решений в различных областях жизнедеятельности
----------------------------------	---	---

**В результате изучения дисциплины студент бакалавриата должен:**

В результате сформированности компетенций студент должен

**Знать:**

- принципы и методы управления ресурсным потенциалом хозяйствующих субъектов

**Уметь:**

- проводить расчеты экономических и социально-экономических показателей, характеризующих деятельность хозяйствующих субъектов

**Владеть:**

- навыками на основе типовых методик и действующей нормативно-правовой базы рассчитывать экономические и социально-экономические показатели, характеризующие деятельность хозяйствующих субъектов, анализировать результаты расчетов и обосновать полученные выводы

**5 ОБЪЕМ ДИСЦИПЛИНЫ И ВИДЫ ОБРАЗОВАТЕЛЬНОГО ПРОЦЕССА**

Общая трудоемкость дисциплины «Основы экономической культуры»)» составляет 108 часов или 3 зачетные единицы (з.е). Дисциплина изучается на 2 курсе в 4 семестре.

Вид учебной работы	Объем, акад. ч.
<b>Общая трудоемкость дисциплины</b>	<b>108</b>
<b>Контактная работа обучающегося с педагогическими работниками (всего)</b>	<b>8,2</b>
<b>Контактная работа - аудиторные занятия:</b>	8,2
В том числе:	
Лекции	4
Практические занятия	4
<b>Контактная самостоятельная работа</b> (групповые консультации и индивидуальная работа обучающихся с педагогическим работником)	0,2
<b>Контактная работа - промежуточная аттестация</b>	<b>3,8</b>
<b>Самостоятельная работа (всего):</b>	<b>96</b>
в том числе:	
Курсовая работа	-
Проработка лекционного материала	40
Подготовка к практическим занятиям	40
Подготовка к тестированию и контрольным работам	16
<b>Форма(ы) контроля: зачет</b>	

## 6 СОДЕРЖАНИЕ ДИСЦИПЛИНЫ

### 6.1 Разделы дисциплины и виды занятий

№ п/п	Раздел дисциплины	Академ. часов				
		Всего	Лекции	Прак. занятия	Лаб. работы	Сам. работа
1	Предмет экономической науки, экономические ресурсы и цели общества	7	0,5	0,5	-	6
2	Микроэкономика Спрос и предложение	7	0,5	0,5	-	6
3	Теория потребительского поведения	7	0,5	0,5	-	6
4	Теория издержек производства	7	0,5	0,5	-	6
5	Типы рыночных структур	7	0,5	0,5	-	6
6	Рынок факторов производства	7	0,5	0,5	-	6
7	Рынок труда и заработная плата	7	0,5	0,5	-	6
8	Рынки природных ресурсов	7	0,5	0,5	-	6
9	Рынок капитала	6	-	-	-	6
10	Макроэкономика. Система национальных счетов	6	-	-	-	6
11	Совокупный спрос и совокупное предложение	6	-	-	-	6
12	Занятость и безработица	6	-	-	-	6
13	Инфляция	6	-	-	-	6
14	Макроэкономическое равновесие Инвестиции	6	-	-	-	6
15	Деньги. Кредит Банковская система	6	-	-		6
16	Фискальная политика государства	6	-	-		-
17	Государственный бюджет и бюджетная политика. Экономический рост	-	-	-		6
	<b>ИТОГО</b>	<b>104</b>	<b>4</b>	<b>4</b>	<b>-</b>	<b>96</b>
	Контактная работа - промежуточная аттестация	0,2				
	Контроль	3,8				
	<b>ИТОГО</b>	<b>108</b>				

## 6.2 Содержание разделов дисциплины

Наименование раздела (подраздела) дисциплины	Содержание подраздела
<b>Раздел 1 Микроэкономика</b>	
1. Предмет экономической науки, экономические ресурсы и цели общества	Предмет экономической науки. Объект изучения экономической науки. Экономические отношения. Три основные проблемы экономики. Модель кругооборота. Потребности. Ресурсы. Виды благ. Построение графиков в экономике. Альтернативные издержки. Кривая производственных возможностей. Хозяйствование и эффективность. Трансакционные издержки. Предыстория экономической науки. Основные этапы экономической науки. Собственность. Типы экономических систем
2. Микроэкономика Спрос и предложение	Спрос и предложение. Объем спроса. Кривая спроса. Изменение кривой спроса. Предложение. Объем предложения. Эластичность спроса и предложения. Виды эластичности.
3. Теория потребительского поведения	Поведение потребителя. Кривые безразличия. Бюджетное ограничение. Эффект дохода и эффект замещения.
4. Теория издержек производства	Экономические издержки. Классификация издержек. Издержки в краткосрочном периоде. Издержки в долгосрочном периоде. Минимизации издержек. Предельная норма технологического замещения
5. Типы рыночных структур	Совершенная конкуренция. Монополистическая конкуренция. Олигополия. Монополия. Условия максимизации прибыли при совершенной конкуренции и монополии.
6. Рынок факторов производства	Рынок факторов производства. Закон редкости. Спрос на факторы производства. Предложение факторов производства.
7. Рынок труда и заработная плата	Особенности рынка труда. Эффект замещение и эффект дохода. Наклон кривой предложения труда. Цена труда. Зарплата реальная и номинальная
8. Рынки природных ресурсов	Рента. Экономическая рента. Спрос на землю и предложение земли. Дисконтированная рента. Дифференциальная рента.
9. Рынок капитала	Рынок капитала и капитальных активов. Цена капитала. Оценка прибыльности. Дисконтирование
<b>Раздел 2 Макроэкономика</b>	
10. Макроэкономика СНС	Предмет макроэкономики. Позитивная и нормативная макроэкономика. Макроэкономические цели. Инструменты государственного регулирования экономики. Макроэкономические показатели. Расчет ВВП по доходам и по расходам. Открытая и закрытая экономики. Добавленная стоимость. Реальный и номинальный ВВП. Дефлятор ВВП.
11. Совокупный спрос и совокупное предложение	Совокупный спрос. Влияние ценовых и неценовых факторов на совокупный спрос. Изменение совокупного спроса. График совокупного спроса. Эффект Кейнса. Эффект Пигу. Эффект импортных закупок. Совокупное предложение. Изменение совокупного предложения. Кейнсианская модель AS. Смещение кривой совокупного предложения. Отрезки кривой совокупного предложения. Краткосрочная кривая AS
12. Занятость и безработица	Понятие безработицы. Занятые. Безработные. Экономически активное население. Уровень безработицы. Виды безработицы. Полная занятость. Естественный уровень безработицы. Закон Оукена.
13. Инфляция	Понятие инфляции. Уровень инфляции. Инфляция открытая и скрытая, умеренная, галопирующая, гиперинфляция. Инфляция спроса и издержек.

	Причины инфляции
14.Макроэкономическое равновесие Инвестиции	Модель AD—AS. Инвестиции. Инвестиционный спрос. Кривая инвестиционного спроса. Инвестиции автономные и индуцированные. Мультипликатор инвестиций. Акселератор.
15.Деньги. Кредит Банковская система	Понятие денег. Функции денег. Денежная масса. Денежные агрегаты. Процентная ставка. Уравнение Фишера. Кейнсианская теория спроса на деньги. Предложение денег. Равновесие на денежном рынке. Инвестиционная и ликвидная ловушки.
16.Фискальная политика государства	Виды фискальной политики. Встроенные стабилизаторы.
17.Государственный бюджет и бюджетная политика. Экономический рост	Государственный бюджет и государственные расходы. Налоги. Виды бюджетного дефицита. Государственный долг. Внешний долг. Внутренний долг. Бюджетно-налоговая политика. Бюджетный мультипликатор. Налоговый мультипликатор. Кривая Лаффера.

#### **7 СООТВЕТСТВИЕ СОДЕРЖАНИЯ ТРЕБОВАНИЯМ К РЕЗУЛЬТАТАМ ОСВОЕНИЯ ДИСЦИПЛИНЫ**

№	В результате освоения дисциплины студент должен:	Раздел	Раздел
		1	2
	<b>Знать:</b>		
1	- базовые принципы функционирования экономики и экономического развития, цели и формы участия государства в экономике	+	
	<b>Уметь:</b>		
1	- проводить расчеты экономических и социально-экономических показателей, характеризующих деятельность хозяйствующих субъектов	+	+
	<b>Владеть:</b>		
1	- навыками на основе типовых методик и действующей нормативно-правовой базы рассчитывать экономические и социально-экономические показатели, характеризующие деятельность хозяйствующих субъектов, анализировать результаты расчетов и обосновать полученные выводы	+	+

В результате освоения дисциплины студент должен овладеть следующими компетенциями и индикаторами их достижения:

№	Код и наименование компетенции	Код и наименование индикатора достижения компетенции	Раздел	Раздел
			1	2
1	<b>УК-9</b>	<b>УК-9.1</b> Понимает базовые принципы функционирования экономики и экономического развития, цели и формы участия государства в экономике  <b>УК-9.2</b> Применяет методы личного экономического и финансового планирования для достижения текущих и долгосрочных финансовых целей	+	+

		<b>УК-9.3</b> Использует финансовые инструменты для управления личными финансами и принятия обоснованных экономических решений в различных областях жизнедеятельности		
--	--	--	--	--

## 8 ПРАКТИЧЕСКИЕ И ЛАБОРАТОРНЫЕ ЗАНЯТИЯ

### 8.1 Практические занятия

Темы практических занятий по дисциплине

№ п/п	№ раздела (подраздела)	Темы практических занятий	Часы
1	1	- Обсуждение вопросов введения в экономическую теорию, три фундаментальные проблемы экономики, проблема выбора, собственность и хозяйствование, рыночное равновесие и эластичность. Решение практических задач по расчету показателей эластичности. - Решение ситуационных задач по рыночному спросу, предложению; разбор конкретных ситуаций рыночного равновесия, определения точки равновесия, областей и размеров дефицита и избытка, дискуссия о преимуществах и недостатках вмешательства государства в экономику.	1
2	1	Групповая дискуссия о потребительских предпочтениях и полезности. Решение ситуационных задач по построению бюджетной линии и кривых безразличия. Построение кривых издержек в краткосрочном периоде.	1
3	1	Расчет условий максимизации прибыли методов «мозгового штурма группы» при монополии и совершенной конкуренции, решение задач по определению ставок заработной платы в зависимости от спроса на труд.	1
4	1	Анализ рынков природных ресурсов и рынка капитала	1

### 8.2 Лабораторные занятия

Лабораторные работы не предусмотрены.

### 8.3 Курсовая работа

Курсовая работа не предусмотрена

## 9 САМОСТОЯТЕЛЬНАЯ РАБОТА

Самостоятельная работа проводится с целью освоения знаний и умений по дисциплине и предусматривает:

- ознакомление и проработку рекомендованной литературы, работу с электронно-библиотечными системами, включая переводы публикаций из научных журналов, цитируемых в базах Web of Science, Scopus, РИНЦ;

- посещение отраслевых выставок и семинаров;
- участие в семинарах, конференциях, проводимых в Институте по тематике дисциплины;
- подготовку к выполнению тестов и контрольных работ по материалу лекционного курса;
- подготовку к защите курсовой работы и сдаче экзамена по дисциплине.

Планирование времени на самостоятельную работу, необходимого на изучение дисциплины, студентам надо осуществлять на весь период изучения, предусматривая при этом регулярное повторение пройденного материала. Материал, законспектированный на лекциях, необходимо регулярно дополнять сведениями из литературных источников, представленных в рабочей программе. При работе с указанными источниками рекомендуется составлять краткий конспект материала, с обязательным фиксированием библиографических данных источника.

## 10 ОЦЕНОЧНЫЕ МАТЕРИАЛЫ

### 10.1 Текущий контроль успеваемости, обеспечивающий оценивание хода освоения дисциплины

Для оценивания результатов обучения в виде знаний текущий контроль организуется в формах:

- проверки решения задач на практических занятиях (использование формул);
- тестирования (бланкового).

Для оценивания результатов обучения в виде умений и навыков (владений) текущий контроль организуется в форме проверки контрольной работы (решения простых и/или сложных практико-ориентированных заданий).

Отдельно оцениваются личностные качества студента (аккуратность, исполнительность, инициативность) – работа у доски, своевременная сдача тестов и контрольной работы.

### 10.2 Промежуточная аттестация

Промежуточная аттестация обучающихся – оценивание промежуточных результатов обучения по дисциплине. Промежуточная аттестация осуществляется в форме зачета.

Контроль результатов обучения по дисциплине проводится в форме письменно-устных ответов на **вопросы** к зачету. Перечень вопросов доводится до сведения обучающегося накануне контроля.

Задание на зачете включают два теоретических вопроса и задачу. Трудоемкость заданий примерно одинакова.

### 10.3 Оценивание результатов обучения

#### Показатели оценивания сформированности компетенции (части компетенции) по дисциплине

Сформированность знаний	Сформированность умений	Сформированность навыков и (или) опыта деятельности
полнота, глубина, осознанность	результативность, правильность, прочность, последовательность, рефлексивность	качественность, скорость, автоматизм, редуцированность действий

#### 10.3.1 Шкала оценки и критерии уровня сформированности компетенции (части компетенции) по дисциплине при текущем контроле

Показатели текущего контроля	Уровень сформированности компетенции		
	высокий	пороговый	не сформирована
Тестирование	с оценкой* «отлично» или «хорошо».	с оценкой «удовлетворительно»	с оценкой «неудовлетворительно»
Выполнение контрольной работы	с оценкой* «отлично» или «хорошо».	с оценкой «удовлетворительно»	с оценкой «неудовлетворительно» или не выполнены
Решение задач на практических занятиях	в полном объеме с высоким качеством	в полном объеме	не выполнены в полном объеме ко времени контроля
Использование основной и дополнительной литературы	использует самостоятельно	по указанию преподавателя	не использует

\*Критерии оценивания указаны в описании теста

#### 10.3.2. Шкала оценивания уровня сформированности компетенций при промежуточной аттестации обучающихся по дисциплине

Показатели оценки (дескрипторы)	Уровень сформированности компетенции			
	высокий		пороговый	не сформирована
	оценка «отлично»	оценка «хорошо»	оценка «удовлетворительно»	оценка «неудовлетворительно»

<p>1. Уровень усвоения материала, предусмотренного программой.</p> <p>2. Уровень выполнения заданий, предусмотренных программой.</p> <p>3. Уровень изложения (культура речи, аргументированность, уверенность).</p> <p>4. Уровень использования справочной литературы.</p> <p>5. Уровень раскрытия причинно-следственных связей.</p> <p>6. Ответы на вопросы: полнота, аргументированность, убежденность.</p> <p>7. Ответственное отношение к работе, стремление к достижению высоких результатов, готовность к дискуссии.</p>	<p>Демонстрирует полное понимание проблемы.</p> <p>Все требования, предъявляемые к заданию выполнены.</p> <p>Полные ответы на все теоретические вопросы.</p> <p>Практические задания выполнены в полном объеме.</p> <p>Получены правильные значения всех расчетных (определяемых) величин.</p>	<p>Демонстрирует понимание проблемы.</p> <p>Большинство требований, предъявляемых к заданию выполнены.</p> <p>Ответы по существу на все теоретические вопросы.</p> <p>Практические задания выполнены.</p> <p>Допущена неточность в расчете (определении) расчетной величины.</p>	<p>Демонстрирует понимание проблемы. В основном требования, предъявляемые к заданию, выполнены.</p> <p>Ответы по существу на все теоретические вопросы, но не имеется доказательств, выводов, обоснований.</p> <p>Намечены схемы решения предложенных практических заданий</p>	<p>Демонстрирует непонимание проблемы.</p> <p>Задания не выполнены.</p> <p>Ответы менее чем на половину теоретических вопросов.</p> <p>Решение практических заданий не предложено.</p>
--	--	--	--	--

Шкала используется при оценивании всех компетенций и индикаторов достижения компетенций, предусмотренных данной программой дисциплины.

#### 10.4 Оценочные материалы для текущего контроля

Ниже представлены примеры тестовых вопросов и контрольных заданий для текущего контроля. *Полный текст всех тестов и контрольных заданий приведен в Фонде оценочных средств.*

#### Примеры тестового контроля по темам дисциплины

##### Тесты

Ответьте на вопросы теста. Выберите правильный ответ (ответы).

1. Эффект замещения состоит в том, что в результате изменения цены:

- а) меняется реальный доход потребителя;
- б) меняется денежный доход потребителя;
- в) потребитель изменяет структуру потребления;
- г) потребитель увеличивает спрос на все виды товаров.

2. Какая из приведенных далее формул верна:

- а) экономическая прибыль – бухгалтерская прибыль = внешние издержки;
- б) экономическая прибыль + внутренние издержки = бухгалтерская прибыль;
- в) бухгалтерская прибыль + внутренние издержки = экономическая прибыль;
- г) внешние издержки + внутренние издержки = выручка?

3. Если уменьшение цены на 6 % приводит к снижению объема предложения на 8 %, то данное предложение:

- а) эластично;
- б) единичной эластичности;
- в) абсолютно неэластично;
- г) неэластично.

4. Номинальный ВВП в текущем году составил 64 млрд ден. ед. Реальный ВВП – 50 млрд ден. ед. Инфляция за год составила:

- а) 22 %;
- б) 28 %;
- в) 78 %;
- г) 128 %.

5. При введении налога на сделки с землей налоговое бремя:

- а) целиком ложится на продавцов земли;
- б) целиком ложится на покупателей земли;



- в) распределяется поровну между продавцом и покупателями земли;
- г) ничего определенного сказать нельзя.

6. Рост совокупного предложения вызовет:

- а) снижение уровня цен и реального объема ВВП;
- б) замедление роста цен и увеличение реального объема ВВП;
- в) повышение уровня цен и объема ВВП в реальном выражении;
- г) замедление роста цен и снижение реального объема ВВП.

#### **Критерии для оценивания тестов**

Оценка «отлично» выставляется, если студент правильно ответил на 90% вопросов теста.

Оценка «хорошо» выставляется, если студент правильно ответил на 75-89% вопросов теста.

Оценка «удовлетворительно» выставляется, если студент правильно ответил на 60-74% вопросов теста.

Оценка «неудовлетворительно» выставляется, если студент правильно ответил менее, чем на 60% вопросов теста.

#### **Примеры заданий на контрольную работу (КР)**

##### Ситуационная задача

В экономике периодически возникают взрывоопасные колебания деловой активности. На практике, по мнению Дж. Хикса, движение дохода наталкивается на определенные границы. Верхний предел задается уровнем полной занятости, а нижний предел определяется величиной амортизационных отчислений для простого восстановления основного капитала (актива). Поясните суть этого процесса.

##### Задачи

##### **Задача 1**

Расходы семьи на потребление  $C = 1000 + 0,75Y$ . По данным таблицы рассчитайте объемы потребления и сбережения при каждом уровне дохода. Постройте графики функций потребления и сбережения.

Располагаемый доход (Y)	Потребление (C)	Сбережение (S)
0		
1000		
2000		
3000		
4000		
5000		
6000		

##### задача

Функция спроса имеет вид  $QD = 30 - 5P$ , функция предложения –  $QS = 5 + 2P$ .

Определите:

- а) параметры равновесия на рынке данного товара;
- б) как изменятся объемы спроса и предложения, если цена установится на уровне 4 ден. ед., и чему будет равен объем продаж;
- в) как изменятся объемы спроса и предложения, если цена установится на уровне 6 ед., чему будет равен объем продаж;
- г) как изменятся параметры равновесия, если правительство установит налог с продаж в размере 1,5 ден. ед. с единицы продукции.

#### **Критерии для оценивания контрольной работы**

Оценка «отлично» выставляется в случае, если студент решил все предложенные ему задачи.

Оценка «хорошо» выставляется в случае, если студент допускает незначительные ошибки, неточности, при решении предложенных ему задач.

Оценка «удовлетворительно» выставляется в случае, если студент допускает существенные ошибки, проявляет отсутствие знаний, умений по отдельным задачам (не более 1/3).

Оценка «неудовлетворительно» выставляется в случае, если студент демонстрирует полное отсутствие или явную недостаточность (менее 1/3) знаний, умений при решении предложенных ему задач.

## 10.5 Оценочные материалы для итогового контроля освоения дисциплины

Ниже представлены примеры вопросов и задач, включаемые в задания для зачета. *Полный перечень всех вопросов и задач приведен в Фонде оценочных средств.*

### Примеры вопросов к зачету

1. Введение в экономическую теорию
2. Потребности, ресурсы, блага
3. Кривая производственных возможностей
4. Методы экономической теории
5. Рыночный спрос
6. Факторы, влияющие на изменение спроса
7. Характеристика основных школ в экономической теории
8. Эластичность спроса и предложения
9. Варианты эластичности спроса
10. Виды издержек
11. Спрос и предложение земли
12. Рынок труда
13. Рынок капитала
14. Типы рыночных структур
15. Совершенная конкуренция
16. Монополия
17. Монополистическая конкуренция
18. Олигополия
19. Потребительские предпочтения и предельная полезность
20. Предмет макроэкономики

### Пример задач для зачета

#### Ситуационная задача

Некоторые экономисты считают, что в России надо создавать крупные производственно-торговые предприятия типа западных промышленно-финансовых групп: именно они смогут организовать и упорядочить движение товарных потоков и обеспечить экономический рост. Крупные оптовики не гонятся за высокой прибылью с единицы товара, но обеспечивают ее получение за счет увеличения объемов и оборота продаж. Крупные оптовики сами определяют розничные цены товаров, а розничный продавец может только договариваться о своей доле в этой цене. В индустриально развитых странах примерно половина продукции реализуется по ценам, устанавливаемым небольшим числом ТНК. Такими методами можно ликвидировать «накрутки» цен и неопределенность в реализации продукции. Согласны ли вы с таким решением проблемы реализации? Приведите аргументы «за» и «против». О каких типах конкуренции идет речь?

#### Задача

1. Функция общих затрат предприятия имеет вид  $TC = 10Q + 2,5Q^2 + 40$ . Определите выражения для  $FC$ ,  $VC$ ,  $MC$ ,  $AC$ ,  $AFC$ ,  $AVC$  как функции от  $Q$  (объема). Дайте практическую интерпретацию затрат и поясните характер их изменения.

#### Задача

2. Насколько надо увеличить инвестиции, чтобы ВВП вырос с 50 до 100 млрд долл., если  $MPC = 0,75$ ? Дайте определение показателям  $MPC$  и  $MPS$ .

## 11 МЕТОДИЧЕСКИЕ УКАЗАНИЯ ПО ОСВОЕНИЮ ДИСЦИПЛИНЫ

Организация образовательного процесса регламентируется учебным планом и расписанием учебных занятий. Язык обучения (преподавания) - русский. Для всех видов аудиторных занятий «час» устанавливается продолжительностью 45 минут. Зачетная единица составляет 27 астрономических часов или 36 академических час. Через каждые 45 мин контактной работы делается перерыв продолжительностью 5 мин, а после двух час контактной работы делается перерыв продолжительностью 10 мин.

Сетевая форма реализации программы дисциплины не используется.

Обучающийся имеет право на зачет результатов обучения по дисциплине, если она освоена им при получении среднего профессионального образования и (или) высшего образования, а также дополнительного

образования (при наличии) (далее - зачет результатов обучения). Зачтенные результаты обучения учитываются в качестве результатов промежуточной аттестации в установленном в Институте порядке.

### **11.1 Образовательные технологии**

Образовательный процесс при освоении дисциплины основывается на использовании традиционных, инновационных и информационных образовательных технологий. Возможна реализация дисциплины с применением электронного обучения и дистанционных образовательных технологий. Традиционные образовательные технологии представлены лекциями и семинарскими (практическими) занятиями. Инновационные образовательные технологии используются в виде применения активных и интерактивных форм проведения занятий. Информационные образовательные технологии реализуются путем активизации самостоятельной работы студентов в информационной образовательной среде. При проведении учебных занятий обеспечивается развитие у обучающихся навыков командной работы, межличностной коммуникации, принятия решений, лидерских качеств в том числе с учетом региональных особенностей профессиональной деятельности выпускников и потребностей работодателей).

### **11.2 Лекции**

Лекционный курс предполагает систематизированное изложение основных вопросов содержания дисциплины.

На первой лекции лектор обязан предупредить студентов, применительно к какому базовому учебнику (учебникам, учебным пособиям) будет прочитан курс.

Лекционный курс обеспечивает более глубокое понимание учебных вопросов при значительно меньшей затрате времени, чем это требуется среднестатистическому студенту на самостоятельное изучение материала.

### **11.3 Занятия семинарского типа**

Семинарские (практические) занятия представляют собой детализацию лекционного теоретического материала, направлены на отработку навыков, проводятся в целях закрепления курса и охватывают все основные разделы дисциплины.

Основной формой проведения семинаров и практических занятий является обсуждение наиболее проблемных и сложных вопросов по отдельным темам, а также решение задач и разбор примеров и ситуаций при контактной работе. В обязанности преподавателя входят: оказание методической помощи и консультирование студентов по соответствующим темам курса, ответы на вопросы, управление процессом решения задач.

Активность на практических занятиях оценивается по следующим критериям:

- ответы на вопросы, предлагаемые преподавателем;
- участие в дискуссиях;
- выполнение заданий (решение задач);

Доклады и оппонирование докладов проверяют степень владения теоретическим материалом, а также корректность и строгость рассуждений.

Оценивание практических заданий входит в оценку.

### **11.4 Самостоятельная работа студента**

Для успешного усвоения дисциплины необходимо не только посещать аудиторные занятия, но и вести активную самостоятельную работу. При самостоятельной проработке курса обучающиеся должны:

повторить законспектированный на лекционном занятии материал и дополнить его с учетом рекомендованной по данной теме литературы;

изучить рекомендованную основную и дополнительную литературу, составлять тезисы, аннотации и конспекты наиболее важных моментов;

использовать для самопроверки материала оценочные средства.

Индивидуальное задание оценивается по следующим критериям:

- правильность выполнения задания;
- аккуратность в оформлении работы;
- использование специальной литературы;
- своевременная сдача выполненного задания (указывается преподавателем).

### **11.5 Методические рекомендации для преподавателей**

#### **Основные принципы обучения**

1. Цель обучения – развить мышление, выработать мировоззрение; познакомить с идеями и методами науки; научить применять принципы и законы для решения простых и нестандартных экономических задач.

2. Обучение должно органически сочетаться с воспитанием. Нужно развивать в студентах волевые качества и трудолюбие. Ненавязчиво, к месту прививать элементы культуры поведения. В частности, преподаватель должен личным примером воспитывать в студентах пунктуальность и уважение к чужому времени. Недопустимо преподавание односеместровой учебной дисциплины превращать в многосеместровое. Возникшая академическая задолженность должна быть ликвидирована в период следующего семестра до начала зачетной недели.

3. Обучение должно быть не пассивным (сообщим студентам некоторый объем информации, расскажем, как решаются те или иные задачи), а активным. Нужно строить обучение так, чтобы в овладении материалом

основную роль играла память логическая, а не формальная. Запоминание должно достигаться через глубокое понимание.

4. Одно из важнейших условий успешного обучения – умение организовать работу студентов.

5. Отношение преподавателя к студентам должно носить характер доброжелательной требовательности. Для стимулирования работы студентов нужно использовать поощрение, одобрение, похвалу, но не порицание (порицание может применяться лишь как исключение). Преподаватель должен быть для студентов доступным.

6. Необходим регулярный контроль работы студентов. Правильно поставленный, он помогает им организовать систематические занятия, а преподавателю достичь высоких результатов в обучении.

7. Важнейшей задачей преподавателей, ведущих занятия по дисциплине, является выработка у студентов осознания необходимости и полезности знания дисциплины как теоретической и практической основы для изучения профильных дисциплин.

8. С целью более эффективного усвоения студентами материала данной дисциплины рекомендуется при проведении лекционных, практических и лабораторных занятий использовать современные технические средства обучения, а именно презентации лекций, наглядные пособия в виде схем приборов, деталей и конструкций приборов, компьютерное тестирование.

9. Для более глубокого изучения предмета и подготовки ряда вопросов (тем) для самостоятельного изучения по разделам дисциплины преподаватель предоставляет студентам необходимую информацию о использовании учебно-методического обеспечения: учебниках, учебных пособиях, сборниках примеров и задач и описание лабораторных работ, наличии Интернет-ресурсов.

При текущем контроле рекомендуется использовать компьютерное или бланковое тестирование, контрольные коллоквиумы или контрольные работы.

Контрольное (итоговое) тестирование включает в себя задания по всем темам раздела рабочей программы дисциплины.

10. Цель лекции – формирование у студентов ориентировочной основы для последующего усвоения материала методом самостоятельной работы. Содержание лекции должно отвечать следующим дидактическим требованиям:

- изложение материала от простого к сложному, от известного к неизвестному;
- логичность, четкость и ясность в изложении материала;
- возможность проблемного изложения, дискуссии, диалога с целью активизации деятельности студентов;
- опора смысловой части лекции на подлинные факты, события, явления, статистические данные;
- тесная связь теоретических положений и выводов с практикой и будущей профессиональной деятельностью студентов.

Преподаватель, читающий лекционные курсы, должен знать существующие в педагогической практике варианты лекций, их дидактические и воспитывающие возможности, а также их место в структуре процесса обучения.

11. При проведении аттестации студентов важно всегда помнить, что систематичность, объективность, аргументированность – главные принципы, на которых основаны контроль и оценка знаний студентов. Знание критериев оценки знаний обязательно для преподавателя и студента.

## **11.6 Методические указания для студентов**

### **По подготовке к лекционным занятиям**

Изучение дисциплины требует систематического и последовательного накопления теоретических знаний, следовательно, пропуски отдельных тем не позволяют глубоко освоить предмет. Студентам необходимо:

- перед каждой лекцией просматривать рабочую программу дисциплины;
- перед следующей лекцией необходимо просмотреть по конспекту материал предыдущей.

При затруднениях в восприятии материала следует обратиться к основным литературным источникам. Если разобраться в материале не удалось, необходимо обратиться к лектору или к преподавателю на практических занятиях.

### **По подготовке к практическим занятиям**

Цель практических занятий – углубление, расширение, детализация знаний, полученных на лекциях в обобщенной форме, содействие выработке умений использовать теоретический материал для решения практических задач в области изучаемой дисциплины и навыков, необходимых для формирования компетенций по дисциплине.

Студентам следует:

- проводить предварительную подготовку к практическому занятию, просматривая конспекты лекций, рекомендованную литературу, Интернет-ресурсы;
- приносить с собой рекомендованную преподавателем к конкретному занятию литературу;
- в начале занятий задать преподавателю вопросы по материалу, вызвавшему затруднения в ходе самостоятельной работы;
- соотносить теоретический материал с современным состоянием дел, так как в содержании предмета могут появиться изменения, дополнения, которые не всегда отражены в учебной литературе;
- доводить каждое задание до окончательного решения, демонстрировать понимание проведенных расчетов (анализов, ситуаций);

- в случае затруднений обращаться к преподавателю;
- в ходе устного опроса не отвлекаться, давать конкретные, четкие ответы по существу вопросов.

Студентам, пропустившим занятия (независимо от причин), или не выполнившим рассматриваемые на занятии задания, рекомендуется не позже чем в двухнедельный срок явиться на консультацию к преподавателю и отчитаться по теме занятия.

### **По организации самостоятельной работы**

Самостоятельная работа студентов включает в себя выполнение различного рода заданий, которые ориентированы на более глубокое усвоение материала изучаемой дисциплины. К выполнению заданий для самостоятельной работы предъявляются следующие требования: задания должны исполняться самостоятельно и представляться в установленный срок, а также соответствовать установленным требованиям по оформлению.

Студентам следует:

- руководствоваться планом контрольных пунктов, определенным рабочей программой дисциплины;
- выполнять все плановые задания, выдаваемые преподавателем для самостоятельного выполнения, и разбирать на семинарах и консультациях неясные вопросы;
- использовать при подготовке нормативные документы ВУЗа (требования к оформлению письменных работ и др.).

При решении задач целесообразно руководствоваться следующими правилами.

1. Прежде всего, нужно хорошо вникнуть в условие задачи, записать кратко ее условие.
2. Если позволяет характер задачи, обязательно сделать рисунок, поясняющий ее сущность.
3. За редкими исключениями, каждая задача должна быть сначала решена в общем виде (т.е. в буквенных обозначениях, а не в числах).
4. Получив числовой ответ, нужно оценить его правдоподобность. Такая оценка может в ряде случаев обнаружить ошибочность полученного результата.

Решение задач принесет наибольшую пользу только в том случае, если обучающийся решает задачи самостоятельно. Решить задачу без помощи, без подсказки часто бывает нелегко и не всегда удается. Но даже не увенчавшиеся успехом попытки найти решение, если они предпринимались достаточно настойчиво, приносят ощутимую пользу, так как развивают мышление и укрепляют волю. Решение задач ни в коем случае не следует откладывать на последний вечер перед занятиями, как, к сожалению, нередко поступают студенты. В этом случае более сложные и притом наиболее содержательные и полезные задачи заведомо не могут быть решены.

*Курсовая работа* – вид самостоятельной письменной работы, направленный на творческое освоение общепрофессиональных и профильных профессиональных дисциплин и выработку соответствующих профессиональных компетенций. Объем курсовой работы может достигать 30–50 с.; время, отводимое на ее написание – от 1–2 месяцев до семестра. В зависимости от объема времени, отводимого на выполнение задания, курсовая работа может иметь различную творческую направленность. При написании курсовой работы студент должен полностью раскрыть выбранную тему, соблюсти логику изложения материала, показать умение делать обобщения и выводы. Курсовая работа должна состоять из введения, основной части, заключения и списка использованной литературы. При оценке уровня выполнения курсовой работы, в соответствии с поставленными целями для данного вида учебной деятельности, могут контролироваться следующие умения, навыки и компетенции: умение работать с объектами изучения, критическими источниками, справочной и энциклопедической литературой; умение собирать и систематизировать практический материал; умение самостоятельно осмысливать проблему на основе существующих методик; умение логично и грамотно излагать собственные умозаключения и выводы; умение соблюдать форму научного исследования; умение пользоваться глобальными информационными ресурсами; владение современными средствами телекоммуникаций; способность и готовность к использованию основных прикладных программных средств; способность создать содержательную презентацию выполненной работы. При защите представленной курсовой работы целесообразно проводить оценивание знаниевой компоненты дисциплин, использованных при выполнении задания.

### **По работе с литературой**

В рабочей программе дисциплины представлен список основной и дополнительной литературы – это учебники, учебно-методические пособия или указания. Дополнительная литература – учебники, монографии, сборники научных трудов, журнальные и газетные статьи, различные справочники, энциклопедии, Интернет-ресурсы.

Любая форма самостоятельной работы студента (подготовка к семинарскому занятию, докладу и т.п.) начинается с изучения соответствующей литературы как в библиотеке / электронно-библиотечной системе, так и дома. Изучение указанных источников расширяет границы понимания предмета дисциплины.

При работе с литературой выделяются следующие виды записей. Конспект – краткая схематическая запись основного содержания научной работы. Целью является не переписывание произведения, а выявление его логики, системы доказательств, основных выводов. Хороший конспект должен сочетать полноту изложения с краткостью. Цитата – точное воспроизведение текста. Заключается в кавычки. Точно указывается страница источника. Тезисы – концентрированное изложение основных положений прочитанного материала. Аннотация – очень краткое изложение содержания прочитанной работы. Резюме – наиболее общие выводы и положения работы, ее концептуальные итоги.

## 11.7 Особенности организации образовательного процесса для инвалидов и лиц с ограниченными возможностями здоровья

Профессорско-преподавательский состав знакомится с психолого-физиологическими особенностями обучающихся инвалидов и лиц с ограниченными возможностями здоровья, индивидуальными программами реабилитации инвалидов (при наличии). При необходимости осуществляется дополнительная поддержка преподавания психологами, социальными работниками, прошедшими подготовку ассистентами.

Предполагается использовать социально-активные и рефлексивные методы обучения, технологии социокультурной реабилитации с целью оказания помощи в установлении полноценных межличностных отношений с другими студентами, создании комфортного психологического климата в студенческой группе. Подбор и разработка учебных материалов производится с учетом предоставления материала в различных формах: аудиальной, визуальной, с использованием специальных технических средств и информационных систем.

Освоение дисциплины лицами с ОВЗ осуществляется с использованием средств обучения общего и специального назначения (персонального и коллективного использования).

Для студентов с ОВЗ предусматривается доступная форма предоставления заданий оценочных средств, а именно:

- в печатной или электронной форме (для лиц с нарушениями опорно-двигательного аппарата);
  - в печатной форме или электронной форме с увеличенным шрифтом и контрастностью (для лиц с нарушениями слуха, речи, зрения);
- методом чтения ассистентом задания вслух (для лиц с нарушениями зрения).

Студентам с инвалидностью увеличивается время на подготовку ответов на контрольные вопросы. Для таких студентов предусматривается доступная форма предоставления ответов на задания, а именно:

- письменно на бумаге или набором ответов на компьютере (для лиц с нарушениями слуха, речи);
- выбором ответа из возможных вариантов при тестировании с использованием услуг ассистента (для лиц с нарушениями опорно-двигательного аппарата);
- устно (для лиц с нарушениями зрения, опорно-двигательного аппарата).

При необходимости для обучающихся с инвалидностью процедура оценивания результатов обучения может проводиться в несколько этапов.

## 12 УЧЕБНО-МЕТОДИЧЕСКОЕ И ИНФОРМАЦИОННОЕ ОБЕСПЕЧЕНИЕ ДИСЦИПЛИНЫ

Информационную поддержку освоения дисциплины осуществляет библиотека Института, которая обеспечивает обучающихся основной учебной, учебно-методической и научной литературой, необходимой для организации образовательного процесса по дисциплине. Общий объем многоотраслевого фонда на 01.03.2021 г составляет более 405 000 экз.

Библиотека располагает учебной, учебно-методической и научно-технической литературой в форме печатных и электронных изданий, а также включает официальные, справочно-библиографические, специализированные отечественные и зарубежные периодические и информационные издания. Библиотека обеспечивает доступ к профессиональным базам данных, информационным, справочным и поисковым системам.

Каждый обучающийся обеспечен свободным доступом из любой точки, в которой имеется доступ к сети Интернет и к электронно-библиотечной системе (ЭБС) Института и Университета, которая содержит различные издания по основным изучаемым дисциплинам и сформирована по согласованию с правообладателями учебной и учебно-методической литературы.

Полный перечень электронных информационных ресурсов, используемых в процессе обучения, представлен в основной образовательной программе.

### 12.1 Перечень основной и дополнительной литературы, необходимой для освоения дисциплины

#### а) основная литература

Основная литература	Режим доступа	Обеспеченность
1. О-1. Куприн А.А. и др. Экономика: учебное пособие / А.В. Буга, И.И. Грозаву, Т.В. Данилова, Л.В. Дорофеева, В.С. Кудряшов, А.А. Куприн, А.Д. Шматко; под ред. А.А. Куприна; Сосновоборский филиал РАНХиГС. – СПб.: Астерион, 2018. – 456 с.	<a href="https://inexpert.ru/wp-content/uploads/2018/12/uchebnoe-posobie-economika.pdf?ysclid=lbecd4hb8p23492778373">https://inexpert.ru/wp-content/uploads/2018/12/uchebnoe-posobie-economika.pdf?ysclid=lbecd4hb8p23492778373</a>	Да

#### б) дополнительная литература

Дополнительная литература	Режим доступа	Обеспеченность
---------------------------	---------------	----------------

<p>Д-1. Сидоров В.А., Кузнецова Е.Л., Болик А.В. <b>Общая экономическая теория: учебник для студентов высших учебных</b></p> <p>ISBN 978-5-9500479-4-7 (электронное издание) doi: 10.18411/elit-050</p>	<p><a href="http://201824.selcdn.ru/elit-050/pdf/9785950047947_elit-050.pdf">http://201824.selcdn.ru/elit-050/pdf/9785950047947_elit-050.pdf</a></p>	Да
<p>Д-2. <b>Экономика:</b> учеб.-метод. пособ. по курсу "Экономика" для иностранных студ. всех направл. подгот. по программам бакалавриата / сост. Л. М. Эррера. - Новомосковск : РИЦ НИ РХТУ, 2021. - 78 с. - (ФГБОУ ВО РХТУ им. Д.И.Менделеева. Новомосковский ин-т(филиал)). - Б. ц.</p>	Библиотека НИ РХТУ	Да
<p>Д-3. Матвеева Т.Ю. Макроэкономика. Учебник. Издательский дом Высшей школы экономики Москва 2017</p>	<p><a href="https://id.hse.ru/data/2017/12/26/1172461576/Матвеева_2части_сайт.pdf?ysclid=lbcd8sfhst482308891">https://id.hse.ru/data/2017/12/26/1172461576/Матвеева_2части_сайт.pdf?ysclid=lbcd8sfhst482308891</a></p>	Да

## 12.2 Информационно-образовательные ресурсы, профессиональные базы данных и информационные справочные системы

При освоении дисциплины студенты должны использовать информационные и информационно-образовательные ресурсы следующих порталов и сайтов:

- 1 Экономические науки: научно-информационный журнал. Режим доступа: <http://ecsn.ru/>
- 2 Единое окно доступа к образовательным ресурсам: бесплатная электронная библиотека. Режим доступа: <http://window.edu.ru/>
- 3 Информационный портал «EREPORT.RU: мировая экономика». Режим доступа: <http://www.ereport.ru/stat.php>
- 4 Библиотека НИ РХТУ им. Д.И. Менделеева / Официальный сайт НИ РХТУ им. Д.И. Менделеева. Режим доступа: <http://www.nirhtu.ru/administration/library/elibrary.html>
- 5 Кафедра «Экономика, финансы и бухгалтерский учет» / Официальный сайт НИ РХТУ им. Д.И. Менделеева. Режим доступа: <http://www.nirhtu.ru/faculties/economics/efibu.html>

## 13 МАТЕРИАЛЬНО-ТЕХНИЧЕСКОЕ ОБЕСПЕЧЕНИЕ ДИСЦИПЛИНЫ

Учебные аудитории для проведения занятий лекционного типа, занятий семинарского типа, групповых и индивидуальных консультаций, текущего контроля и промежуточной аттестации, а также помещения для самостоятельной работы обучающихся, оснащенные компьютерной техникой с возможностью подключения к сети «Интернет» и обеспеченные доступом в электронную информационно-образовательную среду Института.

Наименование специальных помещений и помещений для самостоятельной работы	Оснащенность специальных помещений и помещений для самостоятельной работы	Приспособленность помещений для использования инвалидами и лицами с о ОВЗ
<i>Лекционная аудитория (ауд.153)</i>	Учебная мебель (столы стулья, доска), переносная презентационная техника (ноутбук, проектор, экран - постоянное хранение в ауд. 215).	приспособлено*
<i>Аудитория для проведения занятий семинарского типа (ауд. 153)</i>	Учебная мебель (столы стулья, доска), переносная презентационная техника (ноутбук, проектор, экран - постоянное хранение в ауд. 215).	приспособлено*
<i>Аудитория для групповых и индивидуальных консультаций обучающихся (ауд.153)</i>	Учебная мебель (столы стулья, доска), переносная презентационная техника (ноутбук, проектор, экран - постоянное хранение в ауд. 215).	приспособлено*
<i>Аудитория для текущего контроля и промежуточной аттестации (ауд.153)</i>	Учебная мебель (столы стулья, доска), переносная презентационная техника (ноутбук, проектор, экран - постоянное хранение в ауд. 215).	приспособлено*
<i>Аудитория для самостоятельной работы студентов (ауд. 222)</i>	Учебная мебель. Компьютеры в сборке (2 шт.) с возможностью просмотра видеоматериалов и презентаций, доступом к сети «Интернет», электронным образовательным и	приспособлено*

	информационным ресурсам, базе данных электронного каталога НИ РХТУ, системе управления учебными курсами Moodle. Принтер. Многофункциональное устройство (принтер, сканер, копир).	
--	---	--

\* Для инвалидов и лиц с ограниченными возможностями здоровья есть возможность проводить лекционные занятия и занятия семинарского типа на 1-ых этажах учебных корпусов. Возле входных дверей в учебные корпуса установлен звонок в дежурную сотруднику. Предусмотрены широкие дверные проемы. Имеются специализированные кабинеты для самостоятельной и индивидуальной работы, оснащенные ПК.

#### **Технические средства обучения, служащие для предоставления учебной информации большой аудитории**

Ноутбук с возможностью просмотра видеоматериалов и презентаций, доступом к сети «Интернет», электронным образовательным и информационным ресурсам, базе данных электронного каталога Института, системе управления учебными курсами Moodle.

Проектор, экран.

#### **Программное обеспечение**

1 Операционная система MS Windows XP и MS Windows 7 бессрочные права и бессрочная лицензия по подписке Microsoft Imagine Premium, идентификатор подписки: a936248f-3805-4c6a-a64f-8c344976ef6d, идентификатор подписчика: ICM-164914.

2 Интернет-браузер Mozilla Firefox. Распространяется под лицензией Mozilla Public License 2.0 (MPL).

3 Текстовый редактор LibreOffice Writer. Распространяется под лицензией LGPLv3.

4 MS Excel из пакета MS Office 365 A1 бесплатная веб-версия Office <https://products.office.com/ru-ru/academic/compare-office-365-education-plans> для учащихся, преподавателей и сотрудников.

5 Редактор презентаций LibreOffice Impress. Распространяется под лицензией LGPLv3.

6 Средство чтения файлов PDF Adobe Acrobat Reader DC является бесплатным и доступно для корпоративного распространения (<https://acrobat.adobe.com/ru/ru/acrobat/pdf-reader/volume-distribution.html>).

7 Архиватор 7zip (распространяется под лицензией GNU LGPL license)

#### **Печатные и электронные образовательные и информационные ресурсы**

Информационно-методические материалы: учебные издания по дисциплине.

Электронные образовательные ресурсы: электронные презентации к разделам лекционного курса; учебно-методические разработки в электронном виде; справочные материалы в электронном виде; кафедральная библиотека электронных изданий.



**АННОТАЦИЯ**  
**рабочей программы дисциплины**  
**Б1.О.12 «Основы экономической культуры»**

**1 Общая трудоемкость** (з.е./ час): 3/108. Форма промежуточного контроля: зачет. Дисциплина изучается на 2 курсе в 4 семестре.

**2 Место дисциплины в структуре образовательной программы**

Дисциплина «Экономика» реализуется в рамках обязательной части ОПОП.

Дисциплина базируется на дисциплинах (модулях): математика, правоведение и является основой для последующих дисциплин: экономика энергетики и экономика энергетического производства

**3 Цель и задачи освоения учебной дисциплины**

Целью освоения дисциплины является изучение с основных закономерностей развития экономики на макро- и микроуровне.

Задачами учебной дисциплины является:

- формирование у студентов современного мышления в области функционирования экономической системы на микро- и макроуровне;
- изучение экономической политики правительства;
- формирование представления об источниках и направлениях государственных расходов;
- исследование экономических отношений, законов и закономерностей, проявляющихся в поведении отдельных экономических субъектов;
- анализ взаимодействия экономических субъектов на отдельных рынках;
- анализ основ предпринимательской деятельности с учетом основ действующего законодательства;
- определение механизма установления цены на тот или иной товар под воздействием спроса и предложения и его роль в национальном хозяйстве;
- представление об объеме выпускаемой продукции в различных рыночных структурах и оптимальном использовании экономических ресурсов в целях получения максимальной прибыли;
- ознакомление с текущими макроэкономическими проблемами России.

**4 Содержание дисциплины**

Предмет экономической науки, экономические ресурсы и цели общества. Микроэкономика. Спрос и предложение. Теория потребительского поведения. Теория издержек производства. Типы рыночных структур. Рынок факторов производства. Рынок труда и заработная плата. Рынки природных ресурсов. Рынок капитала

**5 Планируемые результаты обучения по дисциплине, обеспечивающие достижение планируемых результатов освоения образовательной программы**

В результате сформированности компетенций УК-9.1; УК-9.2; УК-9.3 студент должен

**Знать:**

- принципы и методы управления ресурсным потенциалом хозяйствующих субъектов

**Уметь:**

- проводить расчеты экономических и социально-экономических показателей, характеризующих деятельность хозяйствующих субъектов

**Владеть:**

- навыками на основе типовых методик и действующей нормативно-правовой базы рассчитывать экономические и социально-экономические показатели, характеризующие деятельность хозяйствующих субъектов, анализировать результаты расчетов и обосновать полученные выводы

**6 Виды учебной работы и их объем**

Дисциплина изучается на 2 курсе в 4 семестре.

Вид учебной работы	Объем, акад. ч.
<b>Общая трудоемкость дисциплины</b>	<b>108</b>
<b>Контактная работа обучающегося с педагогическими работниками (всего)</b>	<b>8,2</b>
<b>Контактная работа - аудиторные занятия:</b>	8,2
В том числе:	
Лекции	4
Практические занятия	4

<b>Контактная самостоятельная работа</b> (групповые консультации и индивидуальная работа обучающихся с педагогическим работником)	0,2
<b>Контактная работа - промежуточная аттестация</b>	<b>3,8</b>
<b>Самостоятельная работа (всего):</b>	<b>96</b>
в том числе:	
Курсовая работа	-
Проработка лекционного материала	40
Подготовка к практическим занятиям	40
Подготовка к тестированию и контрольным работам	16
<b>Форма(ы) контроля: зачет</b>	

МИНИСТЕРСТВО НАУКИ И ВЫСШЕГО ОБРАЗОВАНИЯ  
РОССИЙСКОЙ ФЕДЕРАЦИИ

Новомосковский институт (филиал)  
федерального государственного бюджетного образовательного учреждения высшего  
образования «Российский химико-технологический университет имени Д.И. Менделеева»

УТВЕРЖДАЮ

Зам. директора по УиНР Новомосковского института  
РХТУ им. Д.И. Менделеева

\_\_\_\_\_ Овчаров А.В.  
« \_\_\_\_\_ » \_\_\_\_\_ 2024 г.

**Рабочая программа дисциплины**

*Теоретическая механика*

Направление подготовки 13.03.01 *«Теплоэнергетика и теплотехника»*

Направленность (профиль) подготовки *«Промышленная теплоэнергетика»*

Квалификация выпускника *Бакалавр*

(бакалавр, магистр, дипломированный специалист)

Форма обучения *заочная*

(очная, очно-заочная и др.)

г. Новомосковск  
2024 г.

**Разработчик (ки):**

К.т.н., доцент кафедры «Оборудование химических производств»  
Новомосковского института РХТУ им. Д.И. Менделеева

\_\_\_\_\_ Бегова А.В.  
подпись

## 1. ОБЩИЕ ПОЛОЖЕНИЯ

### Нормативные документы, используемые при разработке основной образовательной программы

Нормативную правовую базу разработки рабочей программы дисциплины составляют:  
Федеральный закон от 29 декабря 2012 года № 273-ФЗ «Об образовании в Российской Федерации» (с учетом дополнений и изменений);

Федеральный закон от 31.07.2020 г №304-ФЗ «О внесении изменений в Федеральный закон «Об образовании в Российской Федерации» по вопросам воспитания обучающихся»;

Приказ Минобрнауки России от 06.04.2021 N 245 «Об утверждении Порядка организации и осуществления образовательной деятельности по образовательным программам высшего образования – программам бакалавриата, программам специалитета, программам магистратуры»;

Приказ Минобрнауки России «Об утверждении федерального государственного образовательного стандарта высшего образования по направлению подготовки 13.03.01 Теплоэнергетика и теплотехника, направленность (профиль) Промышленная теплоэнергетика (уровень бакалавриата), соответствующей требованиям ФГОС ВО утвержденного приказом Министерства образования и науки Российской Федерации № 143 от 28.02.2018г.

Положение о практической подготовке обучающихся, утвержденное приказом Министерства науки и высшего образования Российской Федерации и Министерства просвещения Российской Федерации от 5 августа 2020 г. N 885/390 (зарегистрирован Министерством юстиции Российской Федерации 11 сентября 2020 г., регистрационный N 59778);

Методическими рекомендациями по организации образовательного процесса для обучения инвалидов и лиц с ограниченными возможностями здоровья в образовательных организациях высшего образования, в том числе оснащенности образовательного процесса (утверждены заместителем Министра образования и науки РФ А.А. Климовым от 08.04.2014 № АК-44/05вн)

Устав ФГБОУ ВО РХТУ им. Д.И. Менделеева;

Положение о Новомосковском институте (филиале) РХТУ им. Д.И. Менделеева.

Локальные нормативные акты Новомосковского института (филиала) РХТУ им. Д.И. Менделеева.

Положение о порядке организации и осуществления образовательной деятельности по образовательным программам высшего образования - программам бакалавриата, программам специалитета, программам магистратуры в НИ РХТУ им. Д.И. Менделеева, принятым решением Ученого совета НИ РХТУ им. Д.И. Менделеева от 30.10.2019;

Положения об электронной информационно-образовательной среде Новомосковского института (филиала) федерального государственного бюджетного образовательного учреждения высшего образования «Российский химико-технологический университет имени Д.И. Менделеева»

Основная профессиональная образовательная программа (далее – Программа, ОПОП) составлена в соответствии с требованиями Федерального государственного образовательного стандарта высшего образования (уровень бакалавриата) по направлению подготовки подготовки 13.03.01 Теплоэнергетика и теплотехника, направленность (профиль) Промышленная теплоэнергетика (уровень бакалавриата), соответствующей требованиям ФГОС ВО утвержденного приказом Министерства образования и науки Российской Федерации № 143 от 28.02.2018 г., рекомендациями Учебно-методической комиссии НИ РХТУ им. Д.И. Менделеева и накопленным опытом преподавания дисциплины кафедрой *Оборудование химических производств* НИ РХТУ им. Д.И. Менделеева (далее – Институт). Программа рассчитана на изучение дисциплины в течение одного семестра.

Контроль успеваемости студентов ведется по принятой в Институте системе.

Рабочая программа дисциплины может быть реализована с применением электронного обучения и дистанционных образовательных технологий полностью или частично.

## 2. ЦЕЛЬ И ЗАДАЧИ ОСВОЕНИЯ УЧЕБНОЙ ДИСЦИПЛИНЫ

Целью освоения дисциплины является познание основных законов механики, понятий о методах, с помощью которых изучается движение механических систем и равновесие твердых тел, применение полученных знаний к решению задач механики.

Задачи преподавания дисциплины:

- изучение основных понятий, задач и законов механики;
- изучение основных методов решения задач теоретической механики и умение их применять для решения поставленных задач;
- выработка умений и навыков, необходимых для последующего их использования в практической деятельности.

## 3. МЕСТО ДИСЦИПЛИНЫ В СТРУКТУРЕ ООП

Дисциплина Теоретическая механика относится к обязательной части блока 1 Дисциплины (модули). Является обязательной для освоения на 2 курсе в 3 семестре (дневное отделение) и в 4 семестре (заочное отделение).

Дисциплина базируется на курсах циклов естественнонаучных и общепрофессиональных дисциплин: Физика, Математика, Основы информационных технологий и др.

#### 4. ТРЕБОВАНИЯ К РЕЗУЛЬТАТАМ ОСВОЕНИЯ ДИСЦИПЛИНЫ

Изучение дисциплины направлено на приобретение следующих компетенций и индикаторов их достижения:

Общепрофессиональные компетенции (ОПК) и индикаторы их достижения

Код и наименование ОПК	Код и наименование индикатора достижения ОПК
ОПК-3. Способен применять соответствующий физико-математический аппарат, методы анализа и моделирования, теоретического и экспериментального исследования при решении профессиональных задач	ОПК-3.2. Использует основные понятия математики в решении научных и инженерно-практических задач, осуществляет выбор и применяет математические методы при решении профессиональных задач
	ОПК-3.3. Демонстрирует понимание физических явлений и применяет законы механики

**В результате изучения дисциплины студент бакалавриата должен:**

**Знать:**

- основные понятия математики и законы механики;
- методы, с помощью которых исследуется движение и равновесие механических систем.

**Уметь:**

- применять полученные знания в решении научных и инженерно-практических задач;
- выполнять технические расчёты различных конструкций.

**Владеть:**

- методами теоретической механики применительно к расчетам технических объектов.

#### 5. ОБЪЕМ ДИСЦИПЛИНЫ И ВИДЫ ОБРАЗОВАТЕЛЬНОГО ПРОЦЕССА

Общая трудоемкость дисциплины составляет **144** час или 4 зачетных единиц (з.е). Семестр 3 (дневное обучение) и семестр 4 (заочное обучение).

*Дневное обучение 3 семестр*

Вид учебной работы	Объем	
	з.е.	акад. ч.
<b>Контактная работа- аудиторные занятия:</b>	<b>1,93</b>	<b>69,4</b>
В том числе:		
Лекции	0,94	34
Практические занятия (ПЗ)	0,94	34
Контроль аттестации (Кат)	0,01	0,4
Консультации	0,03	1
<b>Самостоятельная работа (всего)</b>	<b>0,83</b>	<b>30</b>
<b>Контактная самостоятельная работа</b>	<b>0,06</b>	<b>2</b>
Проработка лекционного материала	0,28	8
Подготовка к контрольным работам	0,27	8
Расчетно-графические задания (РГЗ)	0,38	12
Форма контроля - экзамен	<b>1,24</b>	<b>44,6</b>

*Заочное обучение 4 семестр*

Вид учебной работы	Объем	
	з.е.	акад. ч.
<b>Контактная работа- аудиторные занятия:</b>	<b>0,4</b>	<b>14,4</b>
В том числе:		
Лекции	0,17	6
Практические занятия (ПЗ)	0,22	8
Контроль аттестации (Кат)	0,01	0,4
<b>Самостоятельная работа (всего)</b>	<b>3,36</b>	<b>121</b>
Контактная самостоятельная работа (текущие консультации)	0,06	2
Подготовка контрольной работы	1,75	63
Проработка лекционного материала	0,775	28

Вид учебной работы	Объем	
	з.е.	акад. ч.
Подготовка к практическим занятиям	0,775	28
Промежуточная аттестации (экзамен)	0,1	8,6

## 6. СОДЕРЖАНИЕ ДИСЦИПЛИНЫ

### 6.1. Содержание разделов дисциплины

№ раздела	Наименование раздела дисциплины	Содержание раздела
1.	Тема 1. Статика твердого тела	§1. Основные понятия и аксиомы статики. Связи и реакции связей. §2. Классификация систем сил. Уравнения равновесия. §3. Условия равновесия произвольной плоской системы сил. §4. Условия равновесия произвольной пространственной системы сил.
2.	Тема 2. Кинематика точки и твердого тела	§1 Предмет, основные понятия и задачи кинематики. Задание движения точки. Способы (методы) задания. Траектория точки. §2 Определение скорости и ускорения точки при векторном способе задания движения. Определение скорости и ускорения точки при координатном способе задания движения. Определение скорости и ускорения точки при естественном способе задания движения. §3. Поступательное движение твердого тела. §4. Вращение твердого тела вокруг неподвижной оси. Угловые характеристики вращающегося тела. Скорость и ускорение точки вращающегося тела. §5. Кинематика точки при сложном движении. Теорема сложения скоростей. Теорема сложения ускорений. Ускорение Кориолиса. §6. Плоскопараллельное движение как частный случай сложного.
3.	Тема 3. Динамика материальной точки и системы.	§1. Основные понятия, задачи и законы динамики. §2. Дифференциальные уравнения движения материальной точки и системы. §3. Общие теоремы динамики: Теорема о движении центра масс. Теорема об изменении количества движения. Теорема об изменении момента количества движения. Теорема об изменении кинетической энергии.

### 6.2. Разделы дисциплины и виды занятий

#### Дневное обучение 3 семестр

№ п/п	Раздел дисциплины	ак. часов								
		Всего	в т.ч. в форме практ. подг.	Лекции	в т.ч. в форме практ. подг.	Прак. зан.	в т.ч. в форме практ. подг.	Лаб. работы	в т.ч. в форме практ. подг.	Сам. работа
1.	Тема 1. Статика твердого тела	32	-	10	-	10	-	-	-	12
	§1. Основные понятия и аксиомы статики. Связи и реакции связей.	7	-	2	-	2	-	-	-	3
	§2. Классификация систем сил. Уравнения равновесия.	7	-	2	-	2	-	-	-	3
	§3. Условия равновесия произвольной плоской системы сил.	7	-	2	-	2	-	-	-	3
	§4. Условия равновесия произвольной пространственной системы сил.	11	-	4	-	4	-	-	-	3
2.	Тема 2. Кинематика точки и твердого тела	32	-	12	-	10	-	-	-	10
	§1 Предмет, основные понятия и задачи кинематики. Задание движения точки. Способы (методы) задания. Траектория точки.	4	-	2	-	1	-	-	-	1
	§2 Определение скорости и ускорения точки при векторном способе задания движения. Определение скорости и ускорения точки при координатном способе задания движения. Определение скорости и ускорения точки при естественном способе задания движения.	6	-	2	-	2	-	-	-	2
	§3. Поступательное движение твердого тела.	6	-	2	-	2	-	-	-	2

	§4. Вращение твердого тела вокруг неподвижной оси. Угловые характеристики вращающегося тела. Скорость и ускорение точки вращающегося тела.	6	-	2	-	2	-	-	-	2
	§5. Кинематика точки при сложном движении. Теорема сложения скоростей. Теорема сложения ускорений. Ускорение Кориолиса.	6	-	2	-	2	-	-	-	2
	§6. Плоскопараллельное движение как частный случай сложного.	4	-	2	-	1	-	-	-	1
<b>3.</b>	Тема 3. Динамика материальной точки и системы.	<b>34</b>	-	<b>12</b>	-	<b>14</b>	-	-	-	<b>8</b>
	§1. Основные понятия, задачи и законы динамики.	4	-	2	-	-	-	-	-	2
	§2. Дифференциальные уравнения движения материальной точки и системы.	12	-	4	-	6	-	-	-	2
	§3. Общие теоремы динамики	18	-	6	-	8	-	-	-	4
	Контроль аттестации	0,4								
	Консультации	1								
	Контроль (экзамен)	44,6								
	<b>ИТОГО</b>	<b>144</b>	-	<b>34</b>	-	<b>34</b>	-	-	-	<b>30</b>

### Заочное обучение 4 семестр

№ п/п	Раздел дисциплины	ак. часов								
		Всего	в т.ч. в форме практ. подг.	Лекции	в т.ч. в форме практ. подг.	Прак. зан.	в т.ч. в форме практ. подг.	Лаб. работы	в т.ч. в форме практ. подг.	Сам. работа
<b>1.</b>	Тема 1. Статика твердого тела	<b>42</b>	-	<b>2</b>	-	<b>2</b>	-	-	-	<b>38</b>
	§1. Основные понятия и аксиомы статики. Связи и реакции связей.	9,5	-	0,5	-	-	-	-	-	9
	§2. Классификация систем сил. Уравнения равновесия.	9,5	-	0,5	-	-	-	-	-	9
	§3. Условия равновесия произвольной плоской системы сил.	10,5	-	0,5	-	1	-	-	-	9
	§4. Условия равновесия произвольной пространственной системы сил.	12,5	-	0,5	-	1	-	-	-	11
<b>2.</b>	Тема 2. Кинематика точки и твердого тела	<b>43</b>	-	<b>2</b>	-	<b>3</b>	-	-	-	<b>38</b>
	§1 Предмет, основные понятия и задачи кинематики. Задание движения точки. Способы (методы) задания. Траектория точки.	7,25	-	0,25	-	-	-	-	-	7
	§2 Определение скорости и ускорения точки при векторном способе задания движения. Определение скорости и ускорения точки при координатном способе задания движения. Определение скорости и ускорения точки при естественном способе задания движения.	8,75	-	0,25	-	0,5	-	-	-	8
	§3. Поступательное движение твердого тела.	8	-	0,5	-	0,5	-	-	-	7
	§4. Вращение твердого тела вокруг неподвижной оси. Угловые характеристики вращающегося тела. Скорость и ускорение	9,5	-	0,5	-	1	-	-	-	8
	§5. Кинематика точки при сложном движении. Теорема сложения скоростей. Теорема сложения ускорений. Ускорение Кориолиса.	9,5	-	0,5	-	1	-	-	-	8
<b>3.</b>	Тема 3. Динамика материальной точки и системы.	<b>50</b>	-	<b>2</b>	-	<b>3</b>	-	-	-	<b>45</b>
	§1. Основные понятия, задачи и законы динамики.	15,5	-	0,5	-	-	-	-	-	15
	§2. Дифференциальные уравнения движения материальной точки и системы.	17	-	0,5	-	1,5	-	-	-	15
	§3. Общие теоремы динамики	17,5	-	1	-	1,5	-	-	-	15
	Контроль аттестации	0,4								
	Контроль (экзамен)	8,6								
	<b>ИТОГО</b>	<b>144</b>	-	<b>6</b>	-	<b>8</b>	-	-	-	<b>121</b>

## 7. СООТВЕТСТВИЕ СОДЕРЖАНИЯ ТРЕБОВАНИЯМ К РЕЗУЛЬТАТАМ ОСВОЕНИЯ



## ДИСЦИПЛИНЫ

№	В результате освоения дисциплины студент должен:	Раздел 1	Раздел 2	Раздел 3
	Знать:			
1	- основные понятия математики и законы механики;	+	+	+
2	- методы, с помощью которых исследуется движение и равновесие механических систем.	+	+	+
	Уметь:			
1	- применять полученные знания в решении научных и инженерно-практических задач;	+	+	+
2	- выполнять технические расчёты различных конструкций.	+	+	+
	Владеть:			
1	- методами теоретической механики применительно к расчетам технических объектов.	+	+	+

В результате освоения дисциплины студент должен овладеть следующими компетенциями и индикаторами их достижения:

Код и наименование компетенции	Код и наименование индикатора достижения компетенции	Раздел 1	Раздел 2	Раздел 3
ОПК-2. Способен применять соответствующий физико-математический	ОПК-2.2. Использует основные понятия математики в решении научных и инженерно-практических задач, осуществляет выбор и применяет математические методы при решении профессиональных задач	+	+	+
	ОПК-2.3. Демонстрирует понимание физических явлений и применяет законы механики	+	+	+

## 8. ПРАКТИЧЕСКИЕ И ЛАБОРАТОРНЫЕ ЗАНЯТИЯ

### 8.1. Лабораторные занятия

Практические занятия не предусмотрены.

### 8.2. Практические занятия

*Дневное обучение 3 семестр*

№ п/п	№ раздела дисциплины	Тематика практических занятий (семинаров)	Трудоемкость час.
1	1	Способы сложения сил. Аналитический способ задания и сложения сил.	3
	1	Определение реакций опор	4
	1	Вычисление главного вектора и главного момента системы сил	4
2	2	Определение скорости и ускорения точки при координатном и естественном способе задания движения	4
	2	Траектория, скорость и ускорение точек при поступательном и вращательном движении твердого тела.	4
	2	Способ сложения скоростей и ускорений при сложном движении.	4
3	3	Дифференциальные уравнения движения точки. Решение первой задачи динамики (определение сил по заданному движению).	3
	3	Дифференциальные уравнения движения точки. Решение второй задачи динамики	4
	3	Общие теоремы динамики	4

*Заочное обучение 4 семестр*

№ п/п	№ раздела дисциплины	Тематика практических занятий (семинаров)	Трудоемкость час.
1	1	Способы сложения сил. Аналитический способ задания и сложения сил.	1
	1	Вычисление главного вектора и главного момента системы сил	1
2	2	Определение скорости и ускорения точки при координатном и естественном способе задания движения	1
	2	Траектория, скорость и ускорение точек при поступательном и вращательном движении твердого тела.	1

№ п/п	№ раздела дисциплины	Тематика практических занятий (семинаров)	Трудоемкость час.
	2	Способ сложения скоростей и ускорений при сложном движении.	1
3	3	Дифференциальные уравнения движения точки. Решение первой задачи динамики(определение сил по заданному движению).	1,5
	3	Дифференциальные уравнения движения точки. Решение второй задачи динамики	1,5

### 8.3 Тематика курсовых проектов (работ), расчетно-графических работ, рефератов и других видов СРС

Самостоятельная работа	Тематика курсовых проектов (работ), расчетно-графических работ, рефератов и др.
Курсовой проект (работа)	<i>Не предусмотрено</i>
Расчетно-графические задания (РГЗ)	1. С1 - Определение усилий в стержнях пространственной конструкции. 2. К1 - Определение кинематических характеристик точки. 3. Д1 - Исследование движения материальной точки.

## 9. САМОСТОЯТЕЛЬНАЯ РАБОТА

Самостоятельная работа проводится с целью углубления знаний по дисциплине и предусматривает: ознакомление и проработку рекомендованной литературы, работу с электронно-библиотечными системами, включая переводы публикаций из научных журналов, цитируемых в базах Scopus, Web of Science, Chemical Abstracts, РИНЦ;

выполнение и подготовку к сдаче расчетно-графических работ;  
подготовку к выполнению контрольных работ.

Планирование времени на самостоятельную работу, необходимого на изучение дисциплины, студентам лучше всего осуществлять на весь период изучения, предусматривая при этом регулярное повторение пройденного материала. Материал, законспектированный на лекциях, необходимо регулярно дополнять сведениями из литературных источников, представленных в программе. При работе с указанными источниками рекомендуется составлять краткий конспект материала, с обязательным фиксированием библиографических данных источника.

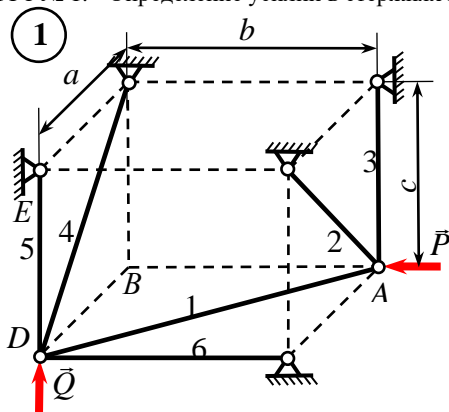
## 10. Примеры оценочных средств для контроля освоения дисциплины

### 10.1. Примеры контрольных вопросов для текущего контроля освоения дисциплины

Освоение дисциплины заключается в выполнении практических заданий, расчетно-графических работ и контрольной работы по основным темам курса (для заочников). Для текущего контроля предусмотрено 3 расчетно-графических задания и 2 контрольные работы (для дневного отделения) и 1 контрольные работы (для заочного отделения).

Примерный перечень тем расчетно-графических заданий представлен выше.

1. РГЗ № 1. - Определение усилий в стержнях пространственной конструкции.



- 2.

Методом вырезания узлов найти усилия в стержнях шарнирно - стержневой конструкции. Сила  $\vec{P}$  действует в направлении  $AB$ , сила  $\vec{Q}$  - в направлении  $DE$ . Данные для расчета приведены в таблице С1.1, расчетные схемы – в таблице С1.2.

3. РГР № 2. Определение кинематических характеристик точки.  
По заданным уравнениям движения точки необходимо:
  1. Найти уравнение траектории и построить соответствующую кривую, указав при этом, вся ли кривая является траекторией точки. Построить траекторию точки.
  2. Определить положение точки в начальный и в заданный моменты времени, изобразить на рисунке эти положения.
  3. Найти величины векторов скорости и ускорения точки для заданного положения, изобразить эти векторы и их составляющие на рисунке.
  4. Найти радиус кривизны траектории

Необходимые для расчета данные приведены в таблице К1.1.

Таблица К1.1. Исходные данные.

№	$x(t)$	$y(t)$	$t_1$
	$m$	$m$	$c$
1.	$-2t^2 + 3$	$5t$	0,5
2.	$4 \cos\left(\frac{\pi}{3}t\right) + 2$	$5 \sin\left(\frac{\pi}{3}t\right) - 1$	1

3. РГЗ №3. Исследование движения материальной точки.

Исследовать движение тела, определив величины, указанные в столбце «Найти» таблицы Д1.2. Для величин, указанных в этом столбце, приняты обозначения: - скорость тела на участке , - уравнение траектории тела на этом участке.

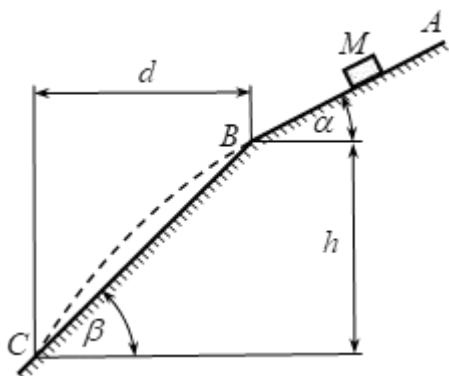


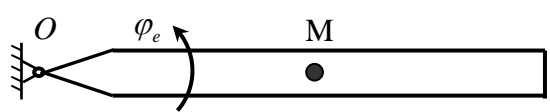
Таблица Д1.1. Исходные данные.

№	Схема	$V_A$	$V_B$	$\alpha$	$l$	$\tau$	$f$	$\beta$	$h$	$d$	$P$	$m$	Найти
		$m/c$	$m/c$	гр.	$m$	$c$	-	гр.	$m$	$m$	$H$	$кг$	
1.	1	0	-	30	10	-	0,2	60	-	-	-	-	$\tau, h$
2.		2	-	15	-	5,2	0,2	45	-	-	-	-	$l, d$

### Контрольная работа

Пример билета контрольной работы.

№4	
1	При каком способе задания движения точки используется уравнение, приведённое ниже: $\begin{cases} x = f_1(t) \\ y = f_2(t) \end{cases}$
2	<p>Материальная точка <math>M</math> движется согласно уравнению <math>\vec{r} = 4t^3\vec{i} + (\sqrt{2} + 3)\vec{j} + 8e^{3t}\vec{k}</math></p> <p>Как направлен вектор скорости?</p> <p><b>Ответ:</b></p>
3	<p>Движение точки по известной траектории задано уравнением <math>\sigma = 5 + 3t + 7t^2</math> (м).</p> <p>В момент времени <math>t = 1c</math> нормальное ускорение равно <math>a_n = 12(m/c^2)</math>. В этот момент времени полное ускорение точки равно <math>a = \dots(m/c^2)</math>, с точностью до 0,1).</p> <p><b>Ответ:</b></p>
4	Точка $M$ движется вдоль горизонтального стержня, который вращается вокруг неподвижной вертикальной оси (см. рис.).



Напишите наиболее точную развёрнутую формулу абсолютного ускорения точки  $M$  ...

**Ответ:**

### 10.2. Вопросы для итогового контроля освоения дисциплины

Итоговый контроль по дисциплине не предусмотрен.

Полный перечень оценочных средств приведен в виде отдельного документа, являющегося неотъемлемой частью основной образовательной программы.

### 11. Методические рекомендации по обучению лиц с ограниченными возможностями здоровья и инвалидов

Профессорско-преподавательский состав знакомится с психолого-физиологическими особенностями обучающихся инвалидов и лиц с ограниченными возможностями здоровья, индивидуальными программами реабилитации инвалидов (при наличии). При необходимости осуществляется дополнительная поддержка преподавания психологами, социальными работниками, прошедшими подготовку ассистентами.

Предполагается использовать социально-активные и рефлексивные методы обучения, технологии социокультурной реабилитации с целью оказания помощи в установлении полноценных межличностных отношений с другими студентами, создании комфортного психологического климата в студенческой группе. Подбор и разработка учебных материалов производится с учетом предоставления материала в различных формах: аудиальной, визуальной, с использованием специальных технических средств и информационных систем.

Освоение дисциплины лицами с ОВЗ осуществляется с использованием средств обучения общего и специального назначения (персонального и коллективного использования).

Для студентов с ОВЗ предусматривается доступная форма предоставления заданий оценочных средств, а именно:

- в печатной или электронной форме (для лиц с нарушениями опорно-двигательного аппарата);
- в печатной форме или электронной форме с увеличенным шрифтом и контрастностью (для лиц с нарушениями слуха, речи, зрения);
- методом чтения ассистентом задания вслух (для лиц с нарушениями зрения).

Лабораторные работы выполняются методом вычислительного эксперимента.

Студентам с инвалидностью увеличивается время на подготовку ответов на контрольные вопросы. Для таких студентов предусматривается доступная форма предоставления ответов на задания, а именно:

- письменно на бумаге или набором ответов на компьютере (для лиц с нарушениями слуха, речи);
- выбором ответа из возможных вариантов при тестировании с использованием услуг ассистента (для лиц с нарушениями опорно-двигательного аппарата);
- устно (для лиц с нарушениями зрения, опорно-двигательного аппарата).

При необходимости для обучающихся с инвалидностью процедура оценивания результатов обучения может проводиться в несколько этапов.

### 12. УЧЕБНО-МЕТОДИЧЕСКОЕ И ИНФОРМАЦИОННОЕ ОБЕСПЕЧЕНИЕ ДИСЦИПЛИНЫ

Информационную поддержку освоения дисциплины осуществляет библиотека Института, которая обеспечивает обучающихся основной учебной, учебно-методической и научной литературой, необходимой для организации образовательного процесса по дисциплине. Общий объем многоотраслевого фонда на 01.03.2021 г составляет более 405 000 экз.

Библиотека располагает учебной, учебно-методической и научно-технической литературой в форме печатных и электронных изданий, а также включает официальные, справочно-библиографические, специализированные отечественные и зарубежные периодические и информационные издания. Библиотека обеспечивает доступ к профессиональным базам данных, информационным, справочным и поисковым системам.

Каждый обучающийся обеспечен свободным доступом из любой точки, в которой имеется доступ к сети Интернет и к электронно-библиотечной системе (ЭБС) Института и Университета, которая содержит различные издания по основным изучаемым дисциплинам и сформирована по согласованию с правообладателями учебной и учебно-методической литературы.

Полный перечень электронных информационных ресурсов, используемых в процессе обучения, представлен в основной образовательной программе.

#### 12.1. Перечень основной и дополнительной литературы, необходимой для освоения дисциплины

##### а) основная литература

Основная литература	Режим доступа	Обеспеченность
О-1. Тарг, С. М. Краткий курс теоретической механики [Текст] : уч-к для вузов / С. М. Тарг. - 11-е изд., испр. - М. : Высш. шк., 1995. - 416 с.	Библиотека НИ РХТУ – АБ 51	Да
О-2. Мещерский, И. В. Сборник задач по теоретической механике [Текст] : учеб. пособ. для вузов / И. В. Мещерский ; ред. Н. В. Бутенин . - 36-е изд., испр. - М. : Наука, 1986. - 447 с.	Библиотека НИ РХТУ – АБ 168	да

#### б) дополнительная литература

Дополнительная литература	Режим доступа	Обеспеченность
Д-1.Сборник расчетных заданий по теоретической механике [Текст] : учеб. пособ. Ч.1 / Н. П. Сигаев [и др.]. - Новомосковск : [б. и.], 2016. - 109 с. : черт. - (ГОУ ВПО РХТУ им. Д.И.Менделеева. Новомосковский ин-т). - Б. ц.	Система Moodle НИ РХТУ Режим доступа: <a href="https://moodle.nirhtu.ru/mod/resource/view.php?id=12941">https://moodle.nirhtu.ru/mod/resource/view.php?id=12941</a>	Да

## 12.2. Информационные и информационно-образовательные ресурсы

При освоении дисциплины студенты должны использовать информационные и информационно-образовательные ресурсы следующих порталов и сайтов:

1. [Электронно-библиотечная система «ЛАНЬ»](#). Договор № 33.02-Р-3.1-6964/2023 от 25.09.2023г. Лицензионный договор № 33.02-Р-3.1-6972/2023 от 25.09.2023г. Срок действия с 26.09.2023г. по 25.09.2024г.
2. ЭБС «Электронное издательство ЮРАЙТ» (договор № 33.02-Л-3.1-7818/2024 от 27.04.2024 г. Срок действия с 27.04.2024 г. по 31.05.2025 г.) - <https://urait.ru/>
3. Научная электронная библиотека «КиберЛенинка» - <https://cyberleninka.ru/>
4. Научная электронная библиотека eLIBRARY.RU - <https://elibrary.ru/>

профессиональные БД:

1. Справочная Правовая Система КонсультантПлюс (договор от от 30.12.2016г.) - <http://www.consultant.ru/>
2. База данных Scopus издательства Elsevier (сублицензированный договор № Scopus/130 от 08.08.2017г) - <http://www.elsevier.com/locate/scopus>
3. База данных Scisearch компании The American Association for the Advancement of Science (сублицензированный договор № SCI/130 от 19.12.2016г.) - <https://www.aaas.org/>
4. База данных Web of Science компании Clarivate Analytics (Scientific) LLC (сублицензионный договор № WoS/1035 от 01.04.2017г.) - <https://clarivate.com/>
5. База данных QUESTEL ORBIT (сублицензионный договор № QUESTEL/130 от 09.01.2017г.) - <https://neicon.ru/>
6. Электронные ресурсы издательства Wiley (сублицензионный договор № Wiley/130 от 01.12.2016г.) - <https://onlinelibrary.wiley.com/>
7. Интернет-версия справочно-правовой системы «Гарант» (информационно-правовой портал «Гарант.ру») - <http://www.garant.ru/>
8. Информационная система «Единое окно доступа к образовательным ресурсам» - <http://window.edu.ru/>
9. Российская государственная библиотека (РГБ) (информационно-справочная система) - <http://olden.rsl.ru/>
10. Российская национальная библиотека (информационно-справочная система) - <http://nlr.ru/>
11. Российская Книжная Палата (информационно-справочная система) - <http://www.bookchamber.ru/>
12. Профессиональная база данных. Энциклопедия - <http://uor-nsk.ru/>
13. Профессиональная база данных «Oxford dictionaries» (Оксфордские словари) - <http://www.natcorp.ox.ac.uk/>
14. Портал для аспирантов - <http://www.aspirantura.spb.ru/>
15. Электронный ресурс «Все для студента» - <https://www.twirpx.com/>
16. Библиотека Новомосковского института (филиала) Российского химико-технологического университета им. Д.И. Менделеева.  
URL: [http://irbis.nirhtu.ru/ISAPI/irbis64r\\_opak72/cgiirbis\\_64.dll?C21COM=F&I21DBN=IBIS&P21DBN=IBIS](http://irbis.nirhtu.ru/ISAPI/irbis64r_opak72/cgiirbis_64.dll?C21COM=F&I21DBN=IBIS&P21DBN=IBIS).
17. Кафедра «Оборудование химических производств» / Официальный сайт НИ РХТУ им. Д.И. Менделеева. Режим доступа: <http://www.nirhtu.ru/faculties/energy-mechanic/ohp.html>
18. Учебный курс «Теоретическая механика» 3 семестр / Система поддержки учебных курсов НИ РХТУ. Режим доступа <https://moodle.nirhtu.ru/course/view.php?id=807>

## 13. МАТЕРИАЛЬНО-ТЕХНИЧЕСКОЕ ОБЕСПЕЧЕНИЕ ДИСЦИПЛИНЫ

Учебные аудитории для проведения занятий лекционного типа, занятий семинарского типа, групповых и индивидуальных консультаций, текущего контроля и промежуточной аттестации, а также помещения для самостоятельной работы обучающихся, оснащенные компьютерной техникой с возможностью подключения к сети «Интернет» и обеспеченные доступом в электронную информационно-образовательную среду Института, помещения для хранения и профилактического обслуживания учебного оборудования.

Наименование специальных помещений и помещений для самостоятельной работы	Оснащенность специальных помещений и помещений для самостоятельной работы	Приспособленность помещений для использования инвалидами и лицами с ограниченными возможностями здоровья
Лекционная аудитория 108 (Тульская область, Новомосковский район, г. Новомосковск, улица Дружбы, дом 8)	Учебные столы, стулья, доска, мел Переносная презентационная техника (постоянное хранение в ауд. 109 а)	приспособлено
Аудитория для проведения лабораторных и практических занятий 117 (Тульская область, Новомосковский район, г. Новомосковск, улица Дружбы, дом 8)	Кабинет оборудован учебной мебелью, меловой доской.	приспособлено
Аудитория для самостоятельной работы студентов ауд 350 а (Тульская область, Новомосковский район, г. Новомосковск, улица Дружбы, дом 8)	Экран для проектора Drapen Diplomat; компьютеры - 10 шт. ПК Dell Optiplex 755 (монитор 17"), системный блок, клавиатура, мышь; компьютер преподавателя - 1 шт. Realm MB ASUS AM2 WS Proress/ Athlok 64*2 6000 + / 4 Gb; проектор - Hitachi CP - X 327 разрешение 1024*768; МФУ (принтер - копир - сканер) FS - 1035 MFP/ DP/	приспособлено

#### Технические средства обучения, служащие для предоставления учебной информации большой аудитории

Ноутбук ACER с оперативной памятью 504 МБ, жестким диском 1 ГБ; - с возможностью просмотра видеоматериалов и презентаций, с неограниченным доступом в Интернет, электронным образовательным и информационным ресурсам, базе данных электронного каталога Института, системе управления учебными курсами Moodle, учебно-методическим материалам.

- Сканер Epson Perfection 1670 - скорость сканирования (цветн.)ч/б 13 сек (А4, 300dpi); цв. 18 сек (А4, 300dpi);

- Ксерокс Canon FC 210 - копировальный аппарат максимальное разрешение -600x600 dpi, скорость копирования (стр/мин)- 4 стр/мин

- Проектор ACER - портативный, технология 1 x DLP, разрешение 800x600, проекционный коэффициент 1.95 ÷ 1.95 : 1

- Принтер HP LaserJet 1200 - максимальный формат:А4, скорость печати:14 стр/мин (ч/б А4), время выхода первого отпечатка:10 с (ч/б), максимальное разрешение для ч/б печати:1200x1200 dpi

- Экран на треноге Da-line – ширина экрана 1,85 м., высота 1,70 м.

#### Программное обеспечение

1. Операционная система - MS Windows 7, бессрочная лицензия в рамках подписки Azure Dev Tools for Teaching (бывший Microsoft Imagine Premium (бывший DreamSpark - [The Novomoskovsk university \(the branch\) - EMDEPT - DreamSpark Premium](http://e5.onthefhub.com/WebStore/Welcome.aspx?vsro=8&ws=9f5a10ad-c98b-e011-969d-0030487d8897) <http://e5.onthefhub.com/WebStore/Welcome.aspx?vsro=8&ws=9f5a10ad-c98b-e011-969d-0030487d8897>. Номер учетной записи e5: 100039214))

2. MS Word, MS Excel, MS PowerPoint из пакета MS Office 365A1 распространяется под лицензией в рамках подписки Azure Dev Tools for Teaching (бывший Microsoft Imagine Premium (бывший DreamSpark - [The Novomoskovsk university \(the branch\) - EMDEPT - DreamSpark Premium](http://e5.onthefhub.com/WebStore/Welcome.aspx?vsro=8&ws=9f5a10ad-c98b-e011-969d-0030487d8897) <http://e5.onthefhub.com/WebStore/Welcome.aspx?vsro=8&ws=9f5a10ad-c98b-e011-969d-0030487d8897>. Номер учетной записи e5: 100039214))

3. Архиватор 7zip (распространяется под лицензией GNU LGPL license)

4. Adobe Acrobat Reader - ПО [Acrobat Reader DC](https://acrobat.adobe.com/ru/ru/acrobat/pdf-reader/volume-distribution.html) и мобильное приложение Acrobat Reader являются бесплатными и доступны для корпоративного распространения (<https://acrobat.adobe.com/ru/ru/acrobat/pdf-reader/volume-distribution.html>).

5. Браузер Mozilla FireFox (распространяется под лицензией Mozilla Public License 2.0 (MPL))

#### Печатные и электронные образовательные и информационные ресурсы:

Информационно-методические материалы: учебные пособия по дисциплине; раздаточный материал к разделам лекционного курса; презентации к лекциям.

Электронные образовательные ресурсы: учебно-методические разработки в электронном виде; справочные материалы в печатном и электронном виде; кафедральная библиотека электронных изданий.

## 14. ТРЕБОВАНИЯ К ОЦЕНКЕ КАЧЕСТВА ОСВОЕНИЯ ДИСЦИПЛИНЫ

Наименование разделов	Основные показатели оценки	Формы и методы контроля и оценки
-----------------------	----------------------------	----------------------------------

Тема 1. Статика твердого тела	<p><b>Знать:</b></p> <ul style="list-style-type: none"> <li>- основные понятия математики и законы механики;</li> <li>- методы, с помощью которых исследуется движение и равновесие механических систем.</li> </ul> <p><b>Уметь:</b></p> <ul style="list-style-type: none"> <li>- применять полученные знания в решении научных и инженерно-практических задач;</li> <li>- выполнять технические расчёты различных конструкций.</li> </ul> <p><b>Владеть:</b></p> <ul style="list-style-type: none"> <li>- методами теоретической механики применительно к расчетам технических объектов.</li> </ul>	Оценка за РГЗ
Тема 2. Кинематика точки и твердого тела	<p><b>Знать:</b></p> <ul style="list-style-type: none"> <li>- основные понятия математики и законы механики;</li> <li>- методы, с помощью которых исследуется движение и равновесие механических систем.</li> </ul> <p><b>Уметь:</b></p> <ul style="list-style-type: none"> <li>- применять полученные знания в решении научных и инженерно-практических задач;</li> <li>- выполнять технические расчёты различных конструкций.</li> </ul> <p><b>Владеть:</b></p> <ul style="list-style-type: none"> <li>- методами теоретической механики применительно к расчетам технических объектов.</li> </ul>	Оценка за РГЗ и контрольную работу
Тема 3. Динамика материальной точки и системы.	<p><b>Знать:</b></p> <ul style="list-style-type: none"> <li>- основные понятия математики и законы механики;</li> <li>- методы, с помощью которых исследуется движение и равновесие механических систем.</li> </ul> <p><b>Уметь:</b></p> <ul style="list-style-type: none"> <li>- применять полученные знания в решении научных и инженерно-практических задач;</li> <li>- выполнять технические расчёты различных конструкций.</li> </ul> <p><b>Владеть:</b></p> <ul style="list-style-type: none"> <li>- методами теоретической механики применительно к расчетам технических объектов.</li> </ul>	Оценка за РГЗ и контрольную работу

**АННОТАЦИЯ**  
**рабочей программы дисциплины**  
*Теоретическая механика*

**1. Общая трудоемкость** (з.е./ час): **4/ 144**. Форма промежуточного контроля: экзамен. Дисциплина изучается на 2 курсе в 3 семестре (дневное отделение) и в 4 семестре (заочное отделение).

**2. Место дисциплины в структуре образовательной программы**

Дисциплина Теоретическая механика относится к обязательной части блока 1 Дисциплины (модули).

Дисциплина базируется на курсах циклов естественнонаучных и общепрофессиональных дисциплин: Физика, Математика, Основы информационных технологий и др.

**3. Цель и задачи изучения дисциплины**

Целью освоения дисциплины является познание основных законов механики, понятий о методах, с помощью которых изучается движение механических систем и равновесие твердых тел, применение полученных знаний к решению задач механики.

Задачи преподавания дисциплины:

изучение основных понятий, задач и законов механики;

изучение основных методов решения задач теоретической механики и умение их применять для решения поставленных задач;

выработка умений и навыков, необходимых для последующего их использования в практической деятельности.

**4. Содержание дисциплины**

Тема 1. Статика твердого тела §1. Основные понятия и аксиомы статики. Связи и реакции связей.

§2. Классификация систем сил. Уравнения равновесия.

§3. Условия равновесия произвольной плоской системы сил.

§4. Условия равновесия произвольной пространственной системы сил.

Тема 2. Кинематика точки и твердого тела §1 Предмет, основные понятия и задачи кинематики. Задание движения точки. Способы (методы) задания. Траектория точки.

§2 Определение скорости и ускорения точки при векторном способе задания движения. Определение скорости и ускорения точки при координатном способе задания движения. Определение скорости и ускорения точки при естественном способе задания движения.

§3. Поступательное движение твердого тела.

§4. Вращение твердого тела вокруг неподвижной оси. Угловые характеристики вращающегося тела. Скорость и ускорение точки вращающегося тела.

§5. Кинематика точки при сложном движении. Теорема сложения скоростей. Теорема сложения ускорений. Ускорение Кориолиса.

§6. Плоскопараллельное движение как частный случай сложного.

Тема 3. Динамика материальной точки и системы. §1. Основные понятия, задачи и законы динамики.

§2. Дифференциальные уравнения движения материальной точки и системы.

§3. Общие теоремы динамики:

**5. Планируемые результаты обучения по дисциплине, обеспечивающие достижение планируемых результатов освоения образовательной программы**

В результате освоения ООП бакалавриата обучающийся должен овладеть следующим результатом обучения по дисциплине:  
Общепрофессиональные компетенции (ОПК) и индикаторы их достижения

Код и наименование ОПК	Код и наименование индикатора достижения ОПК
ОПК-3. Способен применять соответствующий физико-математический аппарат, методы анализа и моделирования, теоретического и экспериментального исследования при решении профессиональных задач	ОПК-3.2. Использует основные понятия математики в решении научных и инженерно-практических задач, осуществляет выбор и применяет математические методы при решении профессиональных задач
	ОПК-3.3. Демонстрирует понимание физических явлений и применяет законы механики

**В результате изучения дисциплины студент бакалавриата должен:**

**Знать:**

- основные понятия математики и законы механики;
- методы, с помощью которых исследуется движение и равновесие механических систем.

**Уметь:**

- применять полученные знания в решении научных и инженерно-практических задач;
- выполнять технические расчёты различных конструкций.

**Владеть:**

- методами теоретической механики применительно к расчетам технических объектов.

**6. Виды учебной работы и их объем**

*Дневное обучение 3 семестр*

Вид учебной работы	Объем	
	з.е.	акад. ч.
<b>Контактная работа- аудиторные занятия:</b>	<b>1,93</b>	<b>69,4</b>
В том числе:		
Лекции	0,94	34
Практические занятия (ПЗ)	0,94	34
Контроль аттестации (Кат)	0,01	0,4
Консультации	0,03	1
<b>Самостоятельная работа (всего)</b>	<b>0,83</b>	<b>30</b>



Вид учебной работы	Объем	
	з.е.	акад. ч.
<b>Контактная самостоятельная работа</b>	<i>0,06</i>	2
Проработка лекционного материала	<i>0,28</i>	8
Подготовка к контрольным работам	<i>0,27</i>	8
Расчетно-графические задания (РГЗ)	<i>0,38</i>	12
Форма контроля - экзамен	<b>1,24</b>	<b>44,6</b>

*Заочное обучение 4семестр*

Вид учебной работы	Объем	
	з.е.	акад. ч.
<b>Контактная работа- аудиторные занятия:</b>	<b>0,4</b>	<b>14,3</b>
В том числе:		
Лекции	<i>0,17</i>	6
Практические занятия (ПЗ)	<i>0,22</i>	8
Контроль аттестации (Кат)	<i>0,01</i>	0,4
<b>Самостоятельная работа (всего)</b>	<b>3,36</b>	<b>121</b>
Контактная самостоятельная работа (текущие консультации)	<i>0,06</i>	2
Подготовка контрольной работы	<i>1,75</i>	63
Проработка лекционного материала	<i>0,775</i>	28
Подготовка к практическим занятиям	<i>0,775</i>	28
Промежуточная аттестации (экзамен)	<b>0,1</b>	<b>8,6</b>

**ТРЕБОВАНИЯ К ОЦЕНКЕ КАЧЕСТВА ОСВОЕНИЯ ДИСЦИПЛИНЫ**

Наименование разделов	Основные показатели оценки	Формы и методы контроля и оценки
Тема 1. Статика твердого тела	<p><b>Знать:</b></p> <ul style="list-style-type: none"> <li>- основные понятия математики и законы механики;</li> <li>- методы, с помощью которых исследуется движение и равновесие механических систем.</li> </ul> <p><b>Уметь:</b></p> <ul style="list-style-type: none"> <li>- применять полученные знания в решении научных и инженерно-практических задач;</li> <li>- выполнять технические расчёты различных конструкций.</li> </ul> <p><b>Владеть:</b></p> <ul style="list-style-type: none"> <li>- методами теоретической механики применительно к расчетам технических объектов.</li> </ul>	Оценка за РГЗ
Тема 2. Кинематика точки и твердого тела	<p><b>Знать:</b></p> <ul style="list-style-type: none"> <li>- основные понятия математики и законы механики;</li> <li>- методы, с помощью которых исследуется движение и равновесие механических систем.</li> </ul> <p><b>Уметь:</b></p> <ul style="list-style-type: none"> <li>- применять полученные знания в решении научных и инженерно-практических задач;</li> <li>- выполнять технические расчёты различных конструкций.</li> </ul> <p><b>Владеть:</b></p> <ul style="list-style-type: none"> <li>- методами теоретической механики применительно к расчетам технических объектов.</li> </ul>	Оценка за РГЗ и контрольную работу
Тема 3. Динамика материальной точки и системы.	<p><b>Знать:</b></p> <ul style="list-style-type: none"> <li>- основные понятия математики и законы механики;</li> <li>- методы, с помощью которых исследуется движение и равновесие механических систем.</li> </ul> <p><b>Уметь:</b></p> <ul style="list-style-type: none"> <li>- применять полученные знания в решении научных и инженерно-практических задач;</li> <li>- выполнять технические расчёты различных конструкций.</li> </ul> <p><b>Владеть:</b></p> <ul style="list-style-type: none"> <li>- методами теоретической механики применительно к расчетам технических объектов.</li> </ul>	Оценка за РГЗ и контрольную работу

МИНИСТЕРСТВО НАУКИ И ВЫСШЕГО ОБРАЗОВАНИЯ  
РОССИЙСКОЙ ФЕДЕРАЦИИ

Новомосковский институт (филиал)  
федерального государственного бюджетного образовательного учреждения высшего  
образования «Российский химико-технологический университет имени Д.И. Менделеева»

УТВЕРЖДАЮ

Зам. директора по УиНР Новомосковского института  
РХТУ им. Д.И. Менделеева

\_\_\_\_\_ Овчаров А.В.  
« \_\_\_\_ » \_\_\_\_\_ 2024 г.

**Рабочая программа дисциплины**

Электротехника и электроника

Направление подготовки 13.03.01 «Теплоэнергетика и теплотехника»

Направленность (профиль) подготовки «Промышленная теплоэнергетика»

Квалификация выпускника Бакалавр

(бакалавр, магистр, дипломированный специалист)

Форма обучения заочная

(очная, очно-заочная и др.)

г. Новомосковск  
2024 г.

**Разработчик (ки):**

К.т.н., доцент кафедры «Электроснабжение промышленных предприятий»  
Новомосковского института РХТУ им. Д.И. Менделеева

\_\_\_\_\_ Исаев А.С.  
подпись

## 1 ОБЩИЕ ПОЛОЖЕНИЯ

### Нормативные документы, используемые при разработке рабочей программы дисциплины

Нормативную правовую базу разработки рабочей программы дисциплины составляют:

- Федеральный закон от 29.12.2012 № 273-ФЗ «Об образовании в Российской Федерации» (с учетом изменений и дополнений);
- Федеральный закон от 31.07.2020 г №304-ФЗ «О внесении изменений в Федеральный закон «Об образовании в Российской Федерации» по вопросам воспитания обучающихся»;
- «Порядок организации и осуществления образовательной деятельности по образовательным программам высшего образования — программам бакалавриата, программам специалитета, программам магистратуры», утвержденный приказом Министерства образования и науки РФ от 05.04.2017 г №301;
- Федеральный государственный образовательный стандарт высшего образования (ФГОС ВО) (ФГОС-3++) по направлению подготовки 13.03.01 Теплоэнергетика и теплотехника, утвержденный приказом Министерства образования и науки Российской Федерации от 28.02.2018 г. №143 (Зарегистрировано в Минюсте России 22.03.2018 г. N 50480);
- Положение о практической подготовке обучающихся, утвержденное приказом Министерства науки и высшего образования Российской Федерации и Министерства просвещения Российской Федерации от 05.08.2020 г. № 885/390 (зарегистрирован Министерством юстиции Российской Федерации 11.09.2020 г., регистрационный № 59778);
- Приказ Министерства образования и науки Российской Федерации от 27 ноября 2015 N 1383 "Об утверждении Положения о практике обучающихся, осваивающих основные профессиональные образовательные программы высшего образования" зарегистрирован Министерством юстиции Российской Федерации 18 декабря 2015 г., регистрационный N 40168);
- Методическими рекомендациями по организации образовательного процесса для обучения инвалидов и лиц с ограниченными возможностями здоровья в образовательных организациях высшего образования, в том числе оснащенности образовательного процесса (утверждены заместителем Министра образования и науки РФ А.А. Климовым от 08.04.2014 № АК-44/05вн)
- Устав ФГБОУ ВО РХТУ им. Д.И. Менделеева;
- Положение о Новомосковском институте (филиале) РХТУ им. Д.И. Менделеева.
- Локальные нормативные акты Новомосковского института (филиала) РХТУ им. Д.И. Менделеева.
- Положение о порядке организации и осуществления образовательной деятельности по образовательным программам высшего образования - программам бакалавриата, программам специалитета, программам магистратуры в НИ РХТУ им. Д.И. Менделеева, принятым решением Ученого совета НИ РХТУ им. Д.И. Менделеева от 30.10.2019;
- Положения об электронной информационно-образовательной среде Новомосковского института (филиала) федерального государственного бюджетного образовательного учреждения высшего образования «Российский химико-технологический университет имени Д.И. Менделеева»

Рабочая программа дисциплины (далее – Программа, РПД) составлена в соответствии с требованиями Федерального государственного образовательного стандарта высшего образования (уровень бакалавриата) по направлению подготовки 13.03.01 «Теплоэнергетика и теплотехника», утвержденного приказом Министерства науки и высшего образования Российской Федерации от 28.02.2018 г. N 143 (Зарегистрировано в Минюсте России 22.03.2018 г. N 50480), рекомендациями Учебно-методической комиссии НИ РХТУ им. Д.И. Менделеева и накопленным опытом преподавания дисциплины кафедрой «Промышленная теплоэнергетика» НИ РХТУ им. Д.И. Менделеева (далее – Институт).

Контроль успеваемости студентов ведется по принятой в Институте системе.

Рабочая программа дисциплины может быть реализована с применением электронного обучения и дистанционных образовательных технологий полностью или частично.

## 2 ЦЕЛЬ И ЗАДАЧИ ОСВОЕНИЯ УЧЕБНОЙ ДИСЦИПЛИНЫ

Целью освоения дисциплины является формирование следующих компетенций:

- способность применять соответствующий физико-математический аппарат, методы анализа и моделирования, теоретического и экспериментального исследования при решении профессиональных задач (ОПК-3);
- способность проводить измерения электрических и неэлектрических величин на объектах теплоэнергетики и теплотехники (ОПК-6).

Задачами преподавания дисциплины являются:

- приобретение знаний об основных понятиях и законах теории электрических цепей, об устройстве, принципе действия и области применения важнейших электротехнических и электронных устройств;
- формирование и развитие умений рассчитывать цепи постоянного и переменного тока, собирать простейшие электрические цепи, измерять в них токи, напряжения, мощности, умений выбирать и использовать необходимое электротехническое и электронное оборудование;

- приобретение и формирование навыков расчета цепей постоянного и переменного тока, работы с контрольно-измерительными приборами, измерения электрических величин.

### 3. МЕСТО ДИСЦИПЛИНЫ В СТРУКТУРЕ ООП

Дисциплина «Электротехника и электроника» реализуется в рамках базовой части ООП (Б1.О.14). Является обязательной для освоения в 4 и 5 семестрах на 2 и 3 курсах.

Дисциплина базируется на дисциплинах (модулях): Физика, Математика, Химия, Введение в информационные технологии.

### 4 ТРЕБОВАНИЯ К РЕЗУЛЬТАТАМ ОСВОЕНИЯ ДИСЦИПЛИНЫ

Изучение дисциплины «Электротехника и электроника» направлено на приобретение следующих компетенций и индикаторов их достижения:

#### Общепрофессиональные компетенции (ОПК) и индикаторы их достижения

Наименование категории (группы) ОПК	Код и наименование ОПК	Код и наименование индикатора достижения ОПК
Фундаментальная подготовка	<b>ОПК-3</b> Способен применять соответствующий физико-математический аппарат, методы анализа и моделирования, теоретического и экспериментального исследования при решении профессиональных задач	<b>ОПК-3.1</b> Применяет математический аппарат исследования функций, линейной алгебры, дифференциального и интегрального исчисления, рядов, дифференциальных уравнений, теории функции комплексного переменного, численных методов. <b>ОПК-3.5</b> Демонстрирует понимание физических явлений и применяет законы термодинамики.
Теоретическая профессиональная подготовка	<b>ОПК-6</b> Способен проводить измерения электрических и неэлектрических величин на объектах теплоэнергетики и теплотехники	<b>ОПК-6.1</b> Выбирает средства измерения, проводит измерения электрических и неэлектрических величин, обрабатывает результаты измерений и оценивает их погрешность <b>ОПК-6.2</b> Умеет проводить измерения электрических и неэлектрических величин, обрабатывать результаты измерений применительно к объектам профессиональной деятельности <b>ОПК-6.3</b> Владеет навыками измерения электрических и неэлектрических величин, средствами обработки результатов измерений применительно к объектам профессиональной деятельности

#### В результате изучения дисциплины студент бакалавриата должен

##### **Знать:**

- основные законы электротехники, устройство, принцип действия и области применения важнейших электротехнических и электронных устройств,
- основные типы электрических машин и трансформаторов и области их применения,
- средства измерения электрических и неэлектрических величин, методы измерения электрических и неэлектрических величин, методы обработки результатов измерений,
- различные методы расчета электрических и магнитных схем,
- основные типы и области применения электронных приборов и устройств.

##### **Уметь:**

- рассчитывать цепи постоянного и переменного тока, выбирать и использовать необходимое электротехническое и электронное оборудование,
- разрабатывать принципиальные электрические схемы и проектировать типовые электрические и электронные устройства,
- обоснованно выбирать нужные типы электрических машин, трансформаторов, электронных приборов и устройств.

**Владеть:**

- навыками расчета цепей постоянного и переменного тока, работы с контрольно- измерительными приборами, измерения электрических величин,
- навыками организации и осуществления контроля, диагностики, испытаний и обслуживания электротехнических устройств и проведения экспериментальных исследований спроектированных схем, выбора схемных решений для построения схем основных электронных устройств и разработки принципиальных электрических схем электротехнических и электронных устройств,
- навыками разработки принципиальных электрических схем, электронных устройств.

**5 ОБЪЕМ ДИСЦИПЛИНЫ И ВИДЫ ОБРАЗОВАТЕЛЬНОГО ПРОЦЕССА**

Общая трудоемкость дисциплины «Электротехника и электроника» составляет 216 ак.час, или 6 зачетных единиц (з.е.). Дисциплина изучается на 2, 3 курсах в 4 и 5 семестрах.

Вид учебной работы	Всего ак.час.	Семестры ак.час	
		4	5
<b>Контактная работа обучающихся с преподавателем (всего)</b>	<b>28,8</b>	<b>16,4</b>	<b>12,4</b>
<b>Контактная работа – аудиторные занятия</b>	<b>28</b>	<b>16</b>	<b>12</b>
В том числе:	-	-	-
Лекции	8	4	4
Практические занятия (ПЗ)	-	-	-
Семинары (С)	-	-	-
Лабораторные работы (ЛР)	20	12	8
Консультации	-	-	-
<b>Самостоятельная работа (всего)</b>	<b>175</b>	<b>119</b>	<b>56</b>
В том числе:	-	-	-
Курсовой проект (работа) (КП)	-	-	-
Контрольная работа	12	6	6
Реферат	-	-	-
<i>Другие виды самостоятельной работы</i>	<i>163</i>	<i>113</i>	<i>50</i>
Внеаудиторные практические занятия	-	-	-
<b>Контактная работа – промежуточная аттестация</b>	<b>0,8</b>	<b>0,4</b>	<b>0,4</b>
<b>Контроль: подготовка к экзамену</b>		<b>8,6</b>	<b>3,6</b>
<b>Общая трудоемкость</b>	ак.час. <b>216</b>	<b>144</b>	<b>72</b>
	з.е. <b>6</b>		

**6 СОДЕРЖАНИЕ ДИСЦИПЛИНЫ****6.1 Разделы дисциплины и виды занятий****6.1. Разделы дисциплины и виды занятий**

		ак. часов								
		Всего	в т.ч. в форме практ. подг.	Л	в т.ч. в форме практ. подг.	ПЗ	в т.ч. в форме практ. подг.	ЛР	в т.ч. в форме практ. подг.	СР
<i>четвертый семестр</i>										
1	Линейные электрические цепи постоянного тока	18		1				2		15

2	Линейные электрические цепи однофазного синусоидального тока	18		1				2		15
3	Трехфазные электрические цепи	17						2		15
4	Нелинейные электрические цепи	15								15
5	Переходные процессы в электрических цепях	17						2		15
6	Магнитные цепи	14								14
7	Трансформаторы	18		1				2		15
8	Асинхронные электрические машины	18		1				2		15
	<b>Итого</b>	<b>135</b>		<b>4</b>				<b>12</b>		<b>119</b>
	Вид аттестации (экзамен)									
	<b>Контроль аттестации</b>	<b>0,4</b>								
	<b>Контроль: подготовка к экзамену</b>	<b>8,6</b>								
	<b>ИТОГО (за 4 семестр):</b>	<b>144</b>								
<i>пятый семестр</i>										
9	Синхронные электрические машины и машины постоянного тока	28		2				4		22
10	Основы электропривода	23		1				2		18
11	Основы электроники	21		1				2		16
	Вид аттестации (зачет с оценкой)									
	<b>Контроль аттестации</b>	<b>0,4</b>								
	<b>Контроль: подготовка к экзамену</b>	<b>3,6</b>								
	<b>ИТОГО (за 5 семестр):</b>	<b>72</b>		<b>4</b>				<b>8</b>		<b>56</b>
	<b>ИТОГО по дисциплине</b>	<b>216</b>		<b>8</b>				<b>20</b>		<b>175</b>

Л – лекции, ПЗ – практические занятия, ЛР – лабораторный практикум

## 6.2 Содержание разделов дисциплины

№ раздела	Наименование раздела дисциплины	Содержание раздела
4 семестр		
1	Линейные электрические цепи постоянного тока	<p>Электрическая энергия, ее особенности и области применения. Классификация электрических цепей и их элементов. Схема электрической цепи. Виды источников электрической энергии. Режимы работы электрических цепей. Законы Ома и Кирхгофа.</p> <p>Потенциальная диаграмма. Закон Джоуля-Ленца. Баланс мощностей. Эквивалентные преобразования в электрической цепи. Расчет электрических цепей методом эквивалентных преобразований.</p> <p>Расчет электрических цепей методом непосредственного применения законов Кирхгофа, методом контурных токов, методом узловых</p>

		<p>потенциалов.</p> <p>Расчет электрических цепей методом двух узлов, методом наложения, методом эквивалентного генератора.</p>
2	<p>Линейные электрические цепи однофазного синусоидального тока</p>	<p>Однофазный синусоидальный ток. Основные параметры, характеризующие синусоидальную величину. Действующее среднее значение синусоидального тока. Символическое изображение синусоидальных функций. Векторные диаграммы. Законы Ома и Кирхгофа для цепей синусоидального тока.</p> <p>Электрическая цепь с идеальным резистивным, индуктивным, емкостным элементами. Последовательное соединение в цепи синусоидального тока.</p> <p>Параллельное соединение в цепи синусоидального тока. Комплексные сопротивления и проводимости. Методы расчета анализа разветвленных цепей синусоидального тока.</p> <p>Мощность и коэффициент мощности цепи синусоидального тока. Резонанс напряжений и резонанс токов. Топографическая диаграмма.</p>
3	<p>Трехфазные электрические цепи</p>	<p>Цепи трехфазного тока. Трехфазная система э.д.с. Трехфазная цепь, соединенная в звезду при симметричной и несимметричной нагрузке.</p> <p>Трехфазная цепь, соединенная в треугольник при симметричной и несимметричной нагрузке.</p> <p>Мощность трехфазного тока. Анализ и расчет трехфазных цепей при симметричной и несимметричной нагрузке.</p>
4	<p>Нелинейные электрические цепи</p>	<p>Нелинейные электрические цепи. Характерные нелинейности. Параметры нелинейного сопротивления. Графический и графоаналитический методы расчета нелинейных цепей.</p>
5	<p>Переходные процессы в электрических цепях</p>	<p>Переходные процессы в электрических цепях. Основные понятия о переходных процессах. Законы коммутации. Начальные условия. Сущность классического метода расчета переходных процессов.</p>
6	<p>Магнитные цепи</p>	<p>Магнитные цепи. Основные характеристики магнитной цепи. Расчет неразветвленной магнитной цепи. Расчет сложной магнитной цепи.</p>
7	<p>Трансформаторы</p>	<p>Назначение и область применения трансформаторов. Принцип действия и устройство однофазного трансформатора. Режимы работы. Уравнение электрического и магнитного состояния. Потери мощности и КПД. Внешняя характеристика. Схема замещения. Трехфазный трансформатор. Конструкция. Схемы и группы соединений.</p>
8	<p>Асинхронные электрические машины</p>	<p>Асинхронные машины. Устройство и область применения. Принцип действия. Понятие о скольжении. Электромагнитный вращающий момент. Механическая характеристика, ее построение по паспортным данным. Пуск, реверс, регулирование частоты вращения, способы торможения.</p>
5 семестр		
9	<p>Синхронные электрические машины и машины постоянного тока</p>	<p>Синхронные машины. Устройство, принцип действия. Способы пуска. Вращающий момент и механическая характеристика. Угловая характеристика. Регулирование реактивной мощности. U-образная характеристика.</p> <p>Машины постоянного тока. Устройство, принцип действия и области применения. Способы возбуждения. Механические характеристики двигателей. Способы пуска, реверса, торможения и регулирования скорости двигателей постоянного тока.</p>
10	<p>Основы электропривода</p>	<p>Основы электропривода и электроснабжения. Общие сведения об электроприводе. Моменты, действующие в приводе. Основное уравнение электропривода. Статические моменты сопротивления рабочих машин. Механические характеристики электродвигателей. Расчет мощности и выбор двигателя. Нагрев и охлаждение двигателя. Режимы работы двигателей. Определение мощности двигателя для длительного, кратковременного и повторно-кратковременного режимов работы.</p>
		<p>Элементы электронных устройств: резисторы, конденсаторы, дроссели, трансформаторы. Полупроводниковые приборы: диоды, стабилитроны, биполярные транзисторы, тиристоры. Определение, вольт-амперные характеристики, основные параметры, принцип</p>



11	Основы электроники	<p>действия.</p> <p>Источники вторичного электропитания. Выпрямители. Определение, основные параметры. Неуправляемые выпрямители. Принцип работы и основные соотношения. Сглаживающие фильтры. Определение и основные параметры. Простейшие LC фильтры. Принцип работы, основные соотношения. Компенсационный и параметрический стабилизаторы напряжения. Схемы. Принцип работы.</p> <p>Усилители. Основные параметры и характеристики. Обратные связи в усилителях. Операционный усилитель (ОУ). Определение, структура, основные свойства идеального ОУ. Инвертирующий и неинвертирующий усилители на ОУ. Коэффициент усиления, основные свойства и характеристики. Инвертирующий и неинвертирующий сумматор на ОУ. Назначение, реализуемые уравнения. Интегратор и дифференциатор на ОУ. Назначение, основные свойства и характеристики.</p> <p>Компаратор и Триггер Шмита на ОУ. Назначение, принцип работы, основные характеристики и соотношения. Мультивибратор и одновибратор на ОУ. Назначение, принцип работы, основные характеристики и соотношения.</p>
----	--------------------	---

### 7 СООТВЕТСТВИЕ СОДЕРЖАНИЯ ТРЕБОВАНИЯМ К РЕЗУЛЬТАТАМ ОСВОЕНИЯ ДИСЦИПЛИНЫ

№ п/п	В результате освоения дисциплины студент должен:	Раздел 1	Раздел 2	Раздел 3	Раздел 4	Раздел 5	Раздел 6	Раздел 7	Раздел 8	Раздел 9	Раздел 10	Раздел 11
	<b>Знать:</b>											
1	основные законы электротехники, устройство, принцип действия и области применения важнейших электротехнических и электронных устройств	+	+		+			+			+	
2	основные типы электрических машин и трансформаторов и области их применения		+	+	+							
3	средства измерения электрических и неэлектрических величин, методы измерения электрических и неэлектрических величин, методы обработки результатов измерений.			+	+	+						
4	различные методы расчета электрических и магнитных схем				+	+	+	+			+	+
5	основные типы и области применения электронных приборов и устройств							+	+	+	+	+
	<b>Уметь:</b>											
1	рассчитывать цепи постоянного и переменного тока, выбирать и использовать необходимое электротехническое и электронное оборудование	+	+	+	+				+			
2	разрабатывать принципиальные электрические схемы и проектировать типовые электрические и электронные устройства					+	+			+	+	+

3	обоснованно выбирать нужные типы электрических машин, трансформаторов, электронных приборов и устройств							+	+	+		+	+
	<b>Владеть:</b>												
1	навыками расчета цепей постоянного и переменного тока, работы с контрольно- измерительными приборами, измерения электрических величин	+	+	+	+							+	+
2	навыками организации и осуществления контроля, диагностики, испытаний и обслуживания электротехнических устройств и проведения экспериментальных исследований спроектированных схем, выбора схемных решений для построения схем основных электронных устройств и разработки принципиальных электрических схем электротехнических и электронных устройств,					+	+	+	+	+		+	+
3	навыками разработки принципиальных электрических схем, электронных устройств								+	+	+		+

В результате освоения дисциплины студент должен овладеть следующими компетенциями и индикаторами их достижения

Код и наименование компетенции	Код и наименование индикатора достижения компетенции	Раздел 1	Раздел 2	Раздел 3	Раздел 4	Раздел 5	Раздел 6	Раздел 7	Раздел 8	Раздел 9	Раздел 10	Раздел 11
<b>ОПК-3</b> Способен применять соответствующий физико-математический аппарат, методы анализа и моделирования, теоретического и экспериментального исследования при решении профессиональных задач	<b>ОПК-3.1</b> Применяет математический аппарат исследования функций, линейной алгебры, дифференциального и интегрального исчисления, рядов, дифференциальных уравнений, теории функции комплексного переменного, численных методов.	+	+	+	+	+	+	+				
	<b>ОПК-3.5</b> Демонстрирует понимание физических явлений и применяет законы	+			+	+			+	+		+

	термодинамики.												
<b>ОПК-6</b> Способен проводить измерения электрических и неэлектрических величин на объектах теплоэнергетики и теплотехники	<b>ОПК-6.1</b> Выбирает средства измерения, проводит измерения электрических и неэлектрических величин, обрабатывает результаты измерений и оценивает их погрешность												
	<b>ОПК-6.2</b> Умеет проводить измерения электрических и неэлектрических величин, обрабатывать результаты измерений применительно к объектам профессиональной деятельности												
	<b>ОПК-6.3</b> Владеет навыками измерения электрических и неэлектрических величин, средствами обработки результатов измерений применительно к объектам профессиональной деятельности												

## 8 ПРАКТИЧЕСКИЕ И ЛАБОРАТОРНЫЕ ЗАНЯТИЯ

### 8.1 Практические занятия

Учебным планом не предусмотрены

### 8.2. Лабораторные занятия

Выполнение лабораторного практикума способствует закреплению учебного материала, изучаемого в дисциплине «Электротехника и электроника», позволяет освоить методы определения электрических свойств объектов и материалов, устанавливать взаимосвязь между электрическими и эксплуатационными параметрами режимов.

#### Лабораторные работы и разделы, которые они охватывают

№ п/п	№ раздела дисциплины	Наименование лабораторных работ	Трудоемкость час.
5 семестр			
1	1	Линейная цепь постоянного тока. ЛР-1	2

2	2	Неразветвленная цепь синусоидального тока. ЛР-2	2
3	2	Разветвленная цепь синусоидального тока. ЛР-3	2
4	3	Трехфазная цепь с нагрузкой, соединенной звездой. ЛР-4	2
5	7	Исследование однофазного трансформатора. ЛР-5	2
6	8	Исследование трехфазного асинхронного двигателя с короткозамкнутым ротором. ЛР-6	2
5 семестр			
7	9	Исследование двигателя постоянного тока. ЛР-7	4
8	11	Неуправляемые полупроводниковые выпрямители. ЛР-8	2
9	11	Инвертирующий усилитель и неинвертирующий сумматор на операционном усилителе. ЛР-9	2

### 8.3 Тематика контрольных работ

Контрольные работы выполняются в 4 и 5 семестрах

№ п/п	№ раздела дисциплины	Тематика индивидуальных расчетных заданий	Семестр
1.	1, 2	Расчет линейной цепи постоянного тока	4
2.	3, 4	Расчет однофазной цепи синусоидального тока	4
3.	8	Расчет трехфазного асинхронного двигателя.	5
4.	11	Расчет неуправляемого выпрямителя	5

## 9. САМОСТОЯТЕЛЬНАЯ РАБОТА

Самостоятельная работа проводится с целью освоения знаний и умений по дисциплине «Электротехника и электроника» и предусматривает:

- ознакомление и проработку рекомендованной литературы, работу с электронно-библиотечными системами;
- посещение отраслевых выставок и семинаров;
- участие в научно-практических семинарах и конференциях, проводимых в Институте по тематике дисциплины;
- подготовку к защите лабораторных работ;
- выполнение индивидуальных расчетных заданий;
- подготовку к сдаче экзамена (4 семестр) и зачета с оценкой (5 семестр) по дисциплине.

Планирование времени на самостоятельную работу, необходимого на изучение дисциплины, студентам надо осуществлять на весь период изучения, предусматривая при этом регулярное повторение пройденного материала. Материал, законспектированный на лекциях, необходимо регулярно дополнять сведениями из литературных источников, представленных в рабочей программе. При работе с указанными источниками рекомендуется составлять краткий конспект материала, с обязательным фиксированием библиографических данных источника.

## 10. ОЦЕНОЧНЫЕ МАТЕРИАЛЫ

Оценочные материалы представлены в виде отдельного документа – Фонда оценочных средств, являющегося неотъемлемой частью рабочей программы дисциплины.

## 11. МЕТОДИЧЕСКИЕ УКАЗАНИЯ ПО ОСВОЕНИЮ ДИСЦИПЛИНЫ

Организация образовательного процесса регламентируется учебным планом и расписанием учебных занятий. Язык обучения (преподавания) — русский. Через каждые 45 мин контактной работы делается перерыв продолжительностью 5 мин, а после двух час. контактной работы делается перерыв продолжительностью 10 мин.

Сетевая форма реализации программы дисциплины не используется.

Обучающийся имеет право на зачет результатов обучения по дисциплине, если она освоена им при получении среднего профессионального образования и (или) высшего образования, а также дополнительного образования (при наличии) (далее - зачет результатов обучения). Зачтенные результаты обучения учитываются в качестве результатов промежуточной аттестации в установленном в Институте порядке.

### 11.1. Образовательные технологии

Образовательный процесс при освоении дисциплины основывается на использовании традиционных, инновационных и информационных образовательных технологий. Возможна реализация ОПОП с применением электронного обучения и дистанционных образовательных технологий. Традиционные образовательные технологии представлены лекциями и семинарскими (практическими) занятиями. Инновационные образовательные технологии используются в виде применения активных и интерактивных форм проведения занятий. Информационные образовательные технологии реализуются путем активизации самостоятельной работы студентов в информационной образовательной среде. При проведении учебных занятий обеспечивается развитие у обучающихся навыков командной работы, межличностной коммуникации, принятия решений, лидерских качеств (включая проведение интерактивных лекций, групповых дискуссий, в том числе с учетом региональных особенностей профессиональной деятельности выпускников и потребностей работодателей).

## **11.2. Лекции**

Лекционный курс предполагает систематизированное изложение основных вопросов содержания дисциплины.

На первой лекции лектор обязан предупредить студентов, применительно к какому базовому учебнику (учебникам, учебным пособиям) будет прочитан курс.

Лекционный курс обеспечивает более глубокое понимание учебных вопросов при значительно меньшей затрате времени, чем это требуется среднестатистическому студенту на самостоятельное изучение материала.

## **11.3. Лабораторные работы**

На первом занятии лабораторного практикума проводится ознакомление студентов с техникой безопасности при выполнении лабораторных работ в ходе лабораторного практикума по дисциплине «Электротехника и электроника».

По каждой лабораторной работе студент оформляет письменный отчет. Текущий контроль на лабораторных работах проводится в виде устных опросов – «защита» по итогам лабораторных работ. Оценивается ход лабораторных работ, достигнутые результаты, качество оформления отчета, своевременность сдачи.

## **11.4. Самостоятельная работа студента**

Для успешного усвоения дисциплины необходимо не только посещать аудиторские занятия, но и вести активную самостоятельную работу. При самостоятельной проработке курса обучающиеся должны:

- повторить законспектированный на лекционном занятии материал и дополнить его с учетом рекомендованной по данной теме литературы;
- изучить рекомендованную основную и дополнительную литературу, составлять тезисы, аннотации и конспекты наиболее важных моментов;
- самостоятельно выполнить индивидуальные расчетные задания;
- использовать для самопроверки материала оценочные средства.

Индивидуальное задание оценивается по следующим критериям:

- правильность выполнения задания;
- аккуратность в оформлении работы;
- использование специальной литературы;
- своевременная сдача выполненного задания (указывается преподавателем).

## **11.7. Методические рекомендации для преподавателей**

### **Основные принципы обучения**

1. Цель обучения – развить мышление, выработать мировоззрение; познакомить с идеями и методами науки; научить применять принципы и законы для решения простых и нестандартных задач в предметной области электротехники.

2. Обучение должно органически сочетаться с воспитанием. Нужно развивать в студентах волевые качества и трудолюбие. Ненавязчиво, к месту прививать элементы культуры поведения. В частности, преподаватель должен личным примером воспитывать в студентах пунктуальность и уважение к чужому времени. Недопустимо преподавание односеместровой учебной дисциплины превращать в многосеместровое. Возникшая академическая задолженность должна быть ликвидирована в период следующего семестра до начала зачетной недели.

3. Обучение должно быть активным. Нужно строить обучение так, чтобы в овладении материалом основную роль играла память логическая, а не формальная. Запоминание должно достигаться через глубокое понимание.

4. Одно из важнейших условий успешного обучения – умение организовать работу студентов.

5. Отношение преподавателя к студентам должно носить характер доброжелательной требовательности. Для стимулирования работы студентов нужно использовать поощрение, одобрение, похвалу, но не порицание (порицание может применяться лишь как исключение). Преподаватель должен быть для студентов доступным.

6. Необходим регулярный контроль работы студентов. Правильно поставленный, он помогает им организовать систематические занятия, а преподавателю достичь высоких результатов в обучении.

7. Важнейшей задачей преподавателей, ведущих занятия по дисциплине, является выработка у студентов осознания необходимости и полезности знания дисциплины как теоретической и практической основы для изучения профильных дисциплин.

8. С целью более эффективного усвоения студентами материала данной дисциплины рекомендуется при проведении занятий использовать современные технические средства обучения, а именно презентации лекций, наглядные пособия и т.п..

9. Для более глубокого изучения предмета и подготовки ряда вопросов (тем) для самостоятельного изучения по разделам дисциплины преподаватель предоставляет студентам необходимую информацию о использовании учебно-методического обеспечения и Интернет-ресурсов.

10. Цель лекции – формирование у студентов ориентировочной основы для последующего усвоения материала методом самостоятельной работы. Содержание лекции должно отвечать следующим дидактическим требованиям:

- изложение материала от простого к сложному, от известного к неизвестному;
- логичность, четкость и ясность в изложении материала;
- возможность проблемного изложения, диалога с целью активизации деятельности студентов;
- опора смысловой части лекции на подлинные факты, события, явления, статистические данные;
- тесная связь теоретических положений и выводов с практикой и будущей профессиональной деятельностью студентов.

Преподаватель, читающий лекционные курсы, должен знать существующие в педагогической практике варианты лекций, их дидактические и воспитывающие возможности, а также их место в структуре процесса обучения.

11. При проведении аттестации студентов важно всегда помнить, что систематичность, объективность, аргументированность – главные принципы, на которых основаны контроль и оценка знаний студентов. Знание критериев оценки знаний обязательно для преподавателя и студента.

### **Организация лабораторного практикума**

1. Освоение студентом лабораторного практикума – необходимая составная часть работы студента при освоении дисциплины. Каждый студент за один семестр должен выполнить определенное количество лабораторных работ (3 в каждом семестре).

2. Все студенты на первом занятии лабораторного практикума в лаборатории проходят инструктаж по технике безопасности. Каждый студент в специальном журнале ставит свою подпись о том, что он прослушал инструктаж по технике безопасности работы в лаборатории и обязуется выполнять все пункты инструктажа.

3. Студенты не допускаются к работе в лаборатории в верхней одежде.

4. Студенты допускаются к выполнению работы только после проверки преподавателем готовности студента.

5. Готовность студента к выполнению лабораторной работы состоит в следующем:

а) проведена текущая работа, а именно изучен соответствующий теоретический материал, подготовлен протокол работы

б) знание экспериментальной составляющей данной работы в рамках описания работы в практикуме и учебнике, умение работать с оборудованием;

Студент не допускается к выполнению работы, если:

а) не подготовлен протокол для записи результатов,

б) студент не знает теории работы в рамках теоретического введения в практикуме и не представляет, что и каким методом он будет делать.

Однако, не готовый к работе студент до окончания лабораторного занятия работает в аудитории, устраняя допущенные недоработки.

Студентам, пропустившим занятия по уважительным причинам (имеется допуск из деканата), предоставляется возможность ее выполнения во время, указанное ведущим преподавателем. Студенты, нуждающиеся в дополнительной подготовке, могут воспользоваться услугами Центра дополнительных образовательных услуг.

В течение одного занятия допускается выполнение не более одной лабораторной работы.

На титульном листе отчета по лабораторной работе (протокола) должны быть указаны фамилия и инициалы студента, код учебной группы. Отчет (протокол) также должен содержать цель работы, порядок выполнения.

Оформление отчета (протокола) работы завершается написанием выводов.

Прием «защиты» по лабораторной работе заключается в проверке:

- а) результатов работы,
- б) достоверности расчетов,
- в) правильности построения графиков (при необходимости),
- г) оформления работы и выводов.

Работа считается зачетной, если она выполнена и «зачтена».

При проведении промежуточной аттестации студента необходимо наличие зачетов по всем предусмотренным лабораторным работам по данной дисциплине.

### **11.8. Методические указания для студентов:**

#### **По подготовке к лекционным занятиям**

Изучение дисциплины требует систематического и последовательного накопления теоретических знаний, следовательно, пропуски отдельных тем не позволяют глубоко освоить предмет. Студентам необходимо:

1. Перед каждой лекцией просматривать рабочую программу дисциплины;
2. Перед следующей лекцией необходимо просмотреть по конспекту материал предыдущей.

При затруднениях в восприятии материала следует обратиться к основным литературным источникам.

Если разобраться в материале не удалось, необходимо обратиться к лектору или к преподавателю на практических занятиях.

#### **По подготовке к лабораторному практикуму**

Каждый студент перед началом семестра получает полный комплект литературы - набор учебных пособий, в которых помещены описания лабораторных работ. Инструкции по лабораторным работам, отсутствующим в учебных пособиях, имеются в читальном зале библиотеки и в соответствующей лаборатории на кафедре, и каждый студент может получить ее во временное пользование. Описание каждой лабораторной работы содержит достаточно проработанное теоретическое введение, основные расчетные формулы и формулы расчета погрешности, подробное описание лабораторной установки, сценарий проведения лабораторной работы, виды таблиц, для внесения в них результатов измерений, контрольные вопросы, дающие студенту возможность осуществить самоконтроль уровня своей подготовки к работе.

Студент допускается к выполнению работы только после проверки преподавателем готовности студента.

Студентам, пропустившим занятия по уважительным причинам (имеется допуск из деканата), предоставляется возможность ее выполнения во время, указанное ведущим преподавателем. Студентам, пропустившим занятия по неуважительным причинам, предоставляется возможность ее выполнения в зачетную неделю во время, указанное ведущим преподавателем.

В течение одного занятия допускается выполнение не более одной лабораторной работы.

Работа считается зачетной, если она выполнена и «зачтена».

#### **По самостоятельному выполнению индивидуальных заданий**

Усвоение материала дисциплины «Электротехника и электроника» во многом зависит от осмысленного выполнения Индивидуальных расчетных заданий, состоящего из задач.

При решении задач целесообразно руководствоваться следующими правилами.

1. Прежде всего, нужно хорошо вникнуть в условие задачи, записать кратко ее условие.
2. Если позволяет характер задачи, обязательно сделайте рисунок, поясняющий ее сущность.
3. За редкими исключениями, каждая задача должна быть сначала решена в общем виде (т.е. в буквенных обозначениях, а не в числах), причем искомая величина должна быть выражена через заданные величины.
4. Получив решение в общем виде, нужно проверить, правильную ли оно имеет размерность.
5. Если это возможно, исследовать поведение решения в предельных случаях.
6. В тех случаях, когда в процессе нахождения искомых величин приходится решать систему нескольких громоздких уравнений, целесообразно сначала подставить в эти уравнения числовые значения коэффициентов и лишь затем определять значения искомых величин.
7. При подстановке в уравнение числовых значений обозначенных величин, обратите внимание на то, чтобы все эти значения были в одной и той же системе единиц. Чтобы облегчить определение порядка вычисляемой величины, полезно представить исходные величины в виде чисел, близких к единице, умноженных на 10 в соответствующей степени (например, вместо  $24700$  подставить  $2,47 \cdot 10^4$ , вместо  $0,00086$  – число  $0,86 \cdot 10^{-3}$  и т. д.).
8. Получив числовой ответ, нужно оценить его правдоподобность (например, учесть пределы изменения тригонометрических величин). Такая оценка может в ряде случаев обнаружить ошибочность полученного результата.

Решение задач принесет наибольшую пользу только в том случае, если обучающийся решает задачи

самостоятельно. Решить задачу без помощи, без подсказки часто бывает нелегко и не всегда удается. Но даже не увенчавшиеся успехом попытки найти решение, если они предпринимались достаточно настойчиво, приносят ощутимую пользу, так как развивают мышление и укрепляют волю. Решение задач ни в коем случае не следует откладывать на последний вечер перед занятиями, как, к сожалению, нередко поступают студенты. В этом случае более сложные и притом наиболее содержательные и полезные задачи заведомо не могут быть решены. В рекомендуемых учебниках и сборниках задач, в разделе, в котором помещены задачи для решения, имеются примеры (рассмотренные задачи). Поэтому толчком к решению данной задачи может послужить ознакомление с несколькими решенными задачами.

### **По работе с литературой**

В рабочей программе дисциплины представлен список основной и дополнительной литературы – это учебники, учебно-методические пособия или указания. Дополнительная литература – учебники, монографии, сборники научных трудов, журнальные и газетные статьи, различные справочники, энциклопедии, Интернет-ресурсы.

Любая форма самостоятельной работы студента (подготовка к семинарскому занятию, докладу и т.п.) начинается с изучения соответствующей литературы как в библиотеке / электронно-библиотечной системе, так и дома. Изучение указанных источников расширяет границы понимания предмета дисциплины.

При работе с литературой выделяются следующие виды записей. Конспект – краткая схематическая запись основного содержания научной работы. Целью является не переписывание произведения, а выявление его логики, системы доказательств, основных выводов. Хороший конспект должен сочетать полноту изложения с краткостью. Цитата – точное воспроизведение текста. Заключается в кавычки. Точно указывается страница источника. Тезисы – концентрированное изложение основных положений прочитанного материала. Аннотация – очень краткое изложение содержания прочитанной работы. Резюме – наиболее общие выводы и положения работы, ее концептуальные итоги.

## **11.9. Методические рекомендации по обучению лиц с ограниченными возможностями здоровья и инвалидов**

Профессорско-преподавательский состав знакомится с психолого-физиологическими особенностями обучающихся инвалидов и лиц с ограниченными возможностями здоровья, индивидуальными программами реабилитации инвалидов (при наличии). При необходимости осуществляется дополнительная поддержка преподавания психологами, социальными работниками, прошедшими подготовку ассистентами.

Предполагается использовать социально-активные и рефлексивные методы обучения, технологии социокультурной реабилитации с целью оказания помощи в установлении полноценных межличностных отношений с другими студентами, создании комфортного психологического климата в студенческой группе. Подбор и разработка учебных материалов производится с учетом предоставления материала в различных формах: аудиальной, визуальной, с использованием специальных технических средств и информационных систем.

Освоение дисциплины лицами с ОВЗ осуществляется с использованием средств обучения общего и специального назначения (персонального и коллективного использования).

Для студентов с ОВЗ предусматривается доступная форма предоставления заданий оценочных средств, а именно:

- в печатной или электронной форме (для лиц с нарушениями опорно-двигательного аппарата);
- в печатной форме или электронной форме с увеличенным шрифтом и контрастностью (для лиц с нарушениями слуха, речи, зрения);
- методом чтения ассистентом задания вслух (для лиц с нарушениями зрения).

Лабораторные работы выполняются методом вычислительного эксперимента.

Студентам с инвалидностью увеличивается время на подготовку ответов на контрольные вопросы. Для таких студентов предусматривается доступная форма предоставления ответов на задания, а именно:

- письменно на бумаге или набором ответов на компьютере (для лиц с нарушениями слуха, речи);
- выбором ответа из возможных вариантов при тестировании с использованием услуг ассистента (для лиц с нарушениями опорно-двигательного аппарата);
- устно (для лиц с нарушениями зрения, опорно-двигательного аппарата).

При необходимости для обучающихся с инвалидностью процедура оценивания результатов обучения может проводиться в несколько этапов.

## **12 УЧЕБНО-МЕТОДИЧЕСКОЕ И ИНФОРМАЦИОННОЕ ОБЕСПЕЧЕНИЕ ДИСЦИПЛИНЫ**

Информационную поддержку освоения дисциплины осуществляет библиотека Института, которая обеспечивает обучающихся основной учебной, учебно-методической и научной литературой, необходимой для организации образовательного процесса по дисциплине.

Библиотека располагает учебной, учебно-методической и научно-технической литературой в форме печатных и электронных изданий, а также включает официальные, справочно-библиографические,



специализированные отечественные и зарубежные периодические и информационные издания. Библиотека обеспечивает доступ к профессиональным базам данных, информационным, справочным и поисковым системам.

Каждый обучающийся обеспечен свободным доступом из любой точки, в которой имеется доступ к сети Интернет и к электронно-библиотечной системе (ЭБС) Института и Университета, которая содержит различные издания по основным изучаемым дисциплинам и сформирована по согласованию с правообладателями учебной и учебно-методической литературы.

Полный перечень электронных информационных ресурсов, используемых в процессе обучения, представлен в основной образовательной программе.

### 12.1 Перечень основной и дополнительной литературы, необходимой для освоения дисциплины

Литература	Режим доступа	Обеспеченность
<b>Основная литература:</b>		
1. Комиссаров Ю.А., Бабокин Г. И. Общая электротехника и электроника. Под. редакцией Саркисова П.Д. – М.: Химия. – 2010 г. – 604 с.	Библиотека НИ РХТУ	Да
2. Калитин В.Н. Методические указания для выполнения контрольных работ по электротехнике и электронике / РХТУ им. Д.И. Менделеева. Новомосковск, 2016. – 48 с.	Библиотека НИ РХТУ	Да
<b>Дополнительная литература:</b>		
1. Комиссаров Ю.А., Гордеев Л.С., Вент Д. П., Бабокин Г.И. Основы электротехники, электроники и управления. Теория и расчет. В 2-х томах. Под. редакцией Саркисова П. Д. Т. 1 – М.: Химия. – 2007 г. – 450 с.	Библиотека НИ РХТУ	Да
2. Комиссаров Ю.А., Гордеев Л.С., Вент Д.П., Бабокин Г.И. Основы электротехники, электроники и управления. Теория и расчет. В 2-х томах. Под. редакцией Саркисова П. Д. Т. 2 – М.: Химия. – 2007 г. – 310 с.	Библиотека НИ РХТУ	Да

### 12.2. Информационно-образовательные ресурсы, профессиональные базы данных и информационные справочные системы

При освоении дисциплины студенты должны использовать информационные и информационно-образовательные ресурсы следующих порталов и сайтов:

1. [Электронно-библиотечная система «ЛАНЬ»](#). Договор № 33.02-Р-3.1-6964/2023 от 25.09.2023г. Лицензионный договор № 33.02-Р-3.1-6972/2023 от 25.09.2023г. Срок действия с 26.09.2023г. по 25.09.2024г.
2. ЭБС «Электронное издательство ЮРАЙТ» (договор № 33.02-Л-3.1-7818/2024 от 27.04.2024 г. Срок действия с 27.04.2024 г. по 31.05.2025 г.) - <https://urait.ru/>
3. ЭБС «ZNANIUM» (договор № 146 эбс / 33.02-Р-3.1-7807/2024 от 16.04.2024 г. Срок действия с 25.04.2024 г. по 24.04.2025 г.) - <https://znanium.com/>
4. ЭБС «Консультант студента» (договор № 1002КС/02-2024/33.02-Л-3.1-7787/2024 от 23.04.2024г. Срок действия с 23.04.2024 г. по 22.04.2025 г.) - [https:// studentlibrary.ru/](https://studentlibrary.ru/)
5. Научная электронная библиотека «КиберЛенинка» - <https://cyberleninka.ru/>
6. Научная электронная библиотека eLIBRARY.RU - <https://elibrary.ru/>
7. Система федеральных образовательных порталов. Система открытого образования. Консалтинговый центр ИОС ОО РФ [Электронный ресурс] – Режим доступа: <http://www.openet.ru>
8. Информационная система «Единое окно доступа к образовательным ресурсам». URL: <http://window.edu.ru>
9. Библиотека Новомосковского института (филиала) РХТУ им. Д.И. Менделеева URL: [https://irbis.nirhtu.ru/ISAPI/irbis64r\\_opak72/cgiirbis\\_64.dll?C21COM=F&I21DBN=IBIS&P21DBN=IBIS](https://irbis.nirhtu.ru/ISAPI/irbis64r_opak72/cgiirbis_64.dll?C21COM=F&I21DBN=IBIS&P21DBN=IBIS)
10. Система поддержки учебных курсов НИ РХТУ. Кафедра «Электроснабжение промышленных предприятий». Направление подготовки Теплоэнергетика и теплотехника URL: <https://moodle.nirhtu.ru/enrol/index.php?id=985>
11. Кафедра «Электроснабжение промышленных предприятий» / Официальный сайт НИ РХТУ им. Д.И. Менделеева. Режим доступа: <https://moodle.nirhtu.ru/course/index.php?categoryid=16>

### 13. МАТЕРИАЛЬНО-ТЕХНИЧЕСКОЕ ОБЕСПЕЧЕНИЕ ДИСЦИПЛИНЫ

Учебные аудитории для проведения занятий лекционного типа, занятий семинарского типа, групповых и индивидуальных консультаций, текущего контроля и промежуточной аттестации, а также помещения для самостоятельной работы обучающихся, оснащенные компьютерной техникой с возможностью подключения к сети «Интернет» и обеспеченные доступом в электронную информационно-образовательную среду Института, помещения для хранения и профилактического обслуживания учебного оборудования.

Наименование специальных помещений и помещений для самостоятельной работы	Оснащенность специальных помещений и помещений для самостоятельной работы	Приспособленность помещений для использования инвалидами и лицами с ограниченными возможностями здоровья
Лекционная аудитория (307)	Учебные столы, стулья, доска, мел Переносная презентационная техника	приспособлено
Аудитория для проведения занятий семинарского типа. 327	Учебные столы, стулья, доска, мел Переносная презентационная техника	приспособлено
Аудитория для курсового проектирования	Учебные столы, стулья, доска Переносная презентационная техника	приспособлено
Аудитория для групповых и индивидуальных консультаций обучающихся	Учебные столы, стулья, доска, мел Переносная презентационная техника	приспособлено
Аудитория для текущего контроля и промежуточной аттестации	Учебные столы, стулья, доска, мел Переносная презентационная техника	приспособлено
Аудитория для самостоятельной работы студентов	ПК Pentium 1000МГц с оперативной памятью 512 Мбайт и памятью на жестком диске 8 Гбайт (4 шт.) с возможностью просмотра видеоматериалов и презентаций. Доступ в Интернет, к ЭБС, электронным образовательным и информационным ресурсам, базе данных электронного каталога НИ РХТУ, системе управления учебными курсами Moodle, учебно-методическим материалам. Переносная презентационная техника Принтер лазерный	приспособлено
Лаборатория моделирования режимов ауд 229	8 универсальных учебных стендов	приспособлено
Помещение для хранения и профилактического обслуживания учебного оборудования	Учебные столы, шкафы, стулья, доска Средства (приборы, стенды), необходимые для проведения профилактического обслуживания учебного оборудования	

Для инвалидов и лиц с ограниченными возможностями здоровья при необходимости имеется возможность проведения лекционных занятий и занятий семинарского типа на 1-ом этаже учебного корпуса. Возле входных дверей в учебный корпус установлен звонок в дежурную сотруднику. Предусмотрены широкие дверные проемы. Имеются специализированные кабинеты для самостоятельной и индивидуальной работы, оснащенные ПК. По ряду тем предусмотрены виртуальные занятия, в том числе с использованием презентаций и выполнением требуемого объема работ в режиме удаленного доступа.

#### Технические средства обучения, служащие для предоставления учебной информации большой аудитории

Ноутбук с возможностью просмотра видеоматериалов и презентаций, доступом к сети «Интернет», электронным образовательным и информационным ресурсам, базе данных электронного каталога Института, системе управления учебными курсами Moodle.

Проектор, экран.

#### Программное обеспечение

1. Операционная система - MS Windows 7, бессрочная лицензия в рамках подписки Azure Dev Tools for Teaching (бывший Microsoft Imagine Premium (бывший DreamSpark - [The Novomoskovsk university \(the branch\) - EMDEPT - DreamSpark Premium](http://e5.onthehub.com/WebStore/Welcome.aspx?vsro=8&ws=9f5a10ad-c98b-e011-969d-0030487d8897) <http://e5.onthehub.com/WebStore/Welcome.aspx?vsro=8&ws=9f5a10ad-c98b-e011-969d-0030487d8897>. Номер учетной записи e5: 100039214))

2. MS Word, MS Excel, MS PowerPoint из пакета MS Office 365A1 распространяется под лицензией в рамках подписки Azure Dev Tools for Teaching (бывший Microsoft Imagine Premium (бывший DreamSpark - [The Novomoskovsk university \(the branch\) - EMDEPT - DreamSpark Premium](http://e5.onthehub.com/WebStore/Welcome.aspx?vsro=8&ws=9f5a10ad-c98b-e011-969d-0030487d8897) <http://e5.onthehub.com/WebStore/Welcome.aspx?vsro=8&ws=9f5a10ad-c98b-e011-969d-0030487d8897>. Номер учетной записи e5: 100039214))

3. Архиватор 7zip (распространяется под лицензией GNU LGPL license)
4. Adobe Acrobat Reader - ПО [Acrobat Reader DC](https://acrobat.adobe.com/ru/ru/acrobat/pdf-reader/volume-distribution.html) и мобильное приложение Acrobat Reader являются бесплатными и доступны для корпоративного распространения (<https://acrobat.adobe.com/ru/ru/acrobat/pdf-reader/volume-distribution.html>).
5. Браузер Mozilla FireFox (распространяется под лицензией Mozilla Public License 2.0 (MPL))

#### 14. ТРЕБОВАНИЯ К ОЦЕНКЕ КАЧЕСТВА ОСВОЕНИЯ ДИСЦИПЛИНЫ

Наименование разделов	Основные показатели оценки	Формы и методы текущего контроля
Раздел 1. Линейные электрические цепи постоянного тока	<p><b>Знает:</b></p> <ul style="list-style-type: none"> <li>– основные законы электротехники, устройство, принцип действия и области применения важнейших электротехнических и электронных устройств, различные методы расчета электрических и магнитных схем,</li> </ul> <p><b>Умеет:</b></p> <ul style="list-style-type: none"> <li>– рассчитывать цепи постоянного и переменного тока, выбирать и использовать необходимое электротехническое и электронное оборудование</li> </ul> <p><b>Владеет:</b></p> <ul style="list-style-type: none"> <li>– навыками расчета цепей постоянного и переменного тока, работы с контрольно-измерительными приборами, измерения электрических величин</li> </ul>	Контрольная работа №1
Раздел 2. Линейные электрические цепи однофазного синусоидального тока	<p><b>Знает:</b></p> <ul style="list-style-type: none"> <li>– основные законы электротехники, устройство, принцип действия и области применения важнейших электротехнических и электронных устройств, различные методы расчета электрических и магнитных схем,</li> </ul> <p><b>Умеет:</b></p> <ul style="list-style-type: none"> <li>– рассчитывать цепи постоянного и переменного тока, выбирать и использовать необходимое электротехническое и электронное оборудование</li> </ul> <p><b>Владеет:</b></p> <ul style="list-style-type: none"> <li>– навыками расчета цепей постоянного и переменного тока, работы с контрольно-измерительными приборами, измерения электрических величин</li> </ul>	Контрольная работа №1, Защита лабораторных работ
Раздел 3. Трехфазные электрические цепи	<p><b>Знает:</b></p> <ul style="list-style-type: none"> <li>– основные законы электротехники, устройство,</li> </ul>	Защита лабораторных работ

	<p>принцип действия и области применения важнейших электротехнических и электронных устройств, различные методы расчета электрических и магнитных схем,  <b>Умеет:</b>  – рассчитывать цепи постоянного и переменного тока, выбирать и использовать необходимое электротехническое и электронное оборудование  <b>Владеет:</b>  – навыками расчета цепей постоянного и переменного тока, работы с контрольно-измерительными приборами, измерения электрических величин</p>	
<p>Раздел 4. Нелинейные электрические цепи</p>	<p><b>Знает:</b>  – основные законы электротехники, устройство, принцип действия и области применения важнейших электротехнических и электронных устройств, различные методы расчета электрических и магнитных схем.  <b>Умеет:</b>  – рассчитывать цепи постоянного и переменного тока, выбирать и использовать необходимое электротехническое и электронное оборудование.  <b>Владеет:</b>  – навыками расчета цепей постоянного и переменного тока, работы с контрольно-измерительными приборами, измерения электрических величин</p>	<p>Защита лабораторных работ</p>
<p>Раздел 5. Переходные процессы в электрических цепях</p>	<p><b>Знает:</b>  – основные законы электротехники, устройство, принцип действия и области применения важнейших электротехнических и электронных устройств, различные методы расчета электрических и магнитных схем,  <b>Умеет:</b>  – рассчитывать цепи постоянного и переменного тока, выбирать и использовать необходимое электротехническое и электронное оборудование  <b>Владеет:</b></p>	<p>Защита лабораторных работ</p>

	<p>– навыками расчета цепей постоянного и переменного тока, работы с контрольно-измерительными приборами, измерения электрических величин</p>	
Раздел 6. Магнитные цепи	<p><b>Знает:</b> – различные методы расчета электрических и магнитных схем, <b>Умеет:</b> – рассчитывать цепи постоянного и переменного тока, выбирать и использовать необходимое электротехническое и электронное оборудование <b>Владеет:</b> – навыками расчета цепей постоянного и переменного тока, работы с контрольно-измерительными приборами, измерения электрических величин</p>	Защита лабораторных работ
Раздел 7. Трансформаторы	<p><b>Знает:</b> – основные законы электротехники, устройство, принцип действия и области применения важнейших электротехнических и электронных устройств, различные методы расчета электрических и магнитных схем, <b>Умеет:</b> – рассчитывать цепи постоянного и переменного тока, выбирать и использовать необходимое электротехническое и электронное оборудование <b>Владеет:</b> – навыками расчета цепей постоянного и переменного тока, работы с контрольно-измерительными приборами, измерения электрических величин</p>	Защита лабораторных работ
Раздел 8. Асинхронные электрические машины	<p><b>Знает:</b> – основные законы электротехники, устройство, принцип действия и области применения важнейших электротехнических и электронных устройств, различные методы расчета электрических и магнитных схем; – основные типы электрических машин и трансформаторов и области их применения. <b>Умеет:</b> рассчитывать цепи постоянного</p>	Контрольная работа №2; Защита лабораторных работ

	<p>и переменного тока, выбирать и использовать необходимое электротехническое и электронное оборудование</p> <p><b>Владеет:</b></p> <p>навыками расчета цепей постоянного и переменного тока, работы с контрольно-измерительными приборами, измерения электрических величин</p>	
Раздел 9. Синхронные электрические машины и машины постоянного тока	<p><b>Знает:</b></p> <p>– основные типы электрических машин и трансформаторов и области их применения.</p> <p><b>Умеет:</b></p> <p>– разрабатывать принципиальные электрические схемы и проектировать типовые электрические и электронные устройства.</p> <p><b>Владеет:</b></p> <p>– навыками расчета цепей постоянного и переменного тока, работы с контрольно-измерительными приборами, измерения электрических величин</p>	Защита лабораторных работ
Раздел 10. Основы электропривода	<p><b>Знает:</b></p> <p>– основные типы и области применения электронных приборов и устройств.</p> <p><b>Умеет:</b></p> <p>– разрабатывать принципиальные электрические схемы и проектировать типовые электрические и электронные устройства.</p> <p><b>Владеет:</b></p> <p>– навыками расчета цепей постоянного и переменного тока, работы с контрольно-измерительными приборами, измерения электрических величин</p>	Защита лабораторных работ
Раздел 11. Основы электроники	<p><b>Знает:</b></p> <p>– основные типы и области применения электронных приборов и устройств.</p> <p><b>Умеет:</b></p> <p>– разрабатывать принципиальные электрические схемы и проектировать типовые электрические и электронные устройства.</p> <p><b>Владеет:</b></p> <p>– навыками организации и осуществления контроля, диагностики, испытаний и обслуживания электротехнических устройств и проведения экспериментальных</p>	Контрольная работа №2

	<p>исследований спроектированных схем, выбора схемных решений для построения схем основных электронных устройств и разработки принципиальных электрических схем электротехнических и электронных устройств:</p> <ul style="list-style-type: none"><li>– навыками разработки принципиальных электрических схем, электронных устройств.</li></ul>	
--	---	--

**АННОТАЦИЯ**  
**рабочей программы дисциплины**  
**«Электротехника и электроника»**

**1 Общая трудоемкость** (з.е./ час): 6/216. Форма промежуточного контроля: экзамен (4 семестр), зачет с оценкой (5 семестр). Дисциплина изучается на 2 и 3 курсах в 4 и 5 семестрах.

**2 Место дисциплины в структуре образовательной программы**

Дисциплина «Электротехника и электроника» реализуется в рамках базовой части ООП (Б1.О.14). Является обязательной для освоения в 4 и 5 семестрах на 2 и 3 курсах.

Дисциплина базируется на дисциплинах (модулях): Физика, Математика, Химия, Введение в информационные технологии.

**3 Цель и задачи освоения учебной дисциплины**

**Целью освоения дисциплины является** формирование следующих компетенций:

- способность применять соответствующий физико-математический аппарат, методы анализа и моделирования, теоретического и экспериментального исследования при решении профессиональных задач (ОПК-3);

- способность проводить измерения электрических и неэлектрических величин на объектах теплоэнергетики и теплотехники (ОПК-6).

**Задачами преподавания дисциплины являются:**

- приобретение знаний об основных понятиях и законах теории электрических цепей, об устройстве, принципе действия и области применения важнейших электротехнических и электронных устройств;

- формирование и развитие умений рассчитывать цепи постоянного и переменного тока, собирать простейшие электрические цепи, измерять в них токи, напряжения, мощности, умений выбирать и использовать необходимое электротехническое и электронное оборудование;

- приобретение и формирование навыков расчета цепей постоянного и переменного тока, работы с контрольно-измерительными приборами, измерения электрических величин.

**4 Содержание дисциплины**

№ раздела	Наименование раздела дисциплины	Содержание раздела
4 семестр		
1	Линейные электрические цепи постоянного тока	<p>Электрическая энергия, ее особенности и области применения. Классификация электрических цепей и их элементов. Схема электрической цепи. Виды источников электрической энергии. Режимы работы электрических цепей. Законы Ома и Кирхгофа.</p> <p>Потенциальная диаграмма. Закон Джоуля-Ленца. Баланс мощностей. Эквивалентные преобразования в электрической цепи. Расчет электрических цепей методом эквивалентных преобразований.</p> <p>Расчет электрических цепей методом непосредственного применения законов Кирхгофа, методом контурных токов, методом узловых потенциалов.</p> <p>Расчет электрических цепей методом двух узлов, методом наложения, методом эквивалентного генератора.</p>
2	Линейные электрические цепи однофазного синусоидального тока	<p>Однофазный синусоидальный ток. Основные параметры, характеризующие синусоидальную величину. Действующее среднее значение синусоидального тока. Символическое изображение синусоидальных функций. Векторные диаграммы. Законы Ома и Кирхгофа для цепей синусоидального тока.</p> <p>Электрическая цепь с идеальным резистивным, индуктивным, емкостным элементами. Последовательное соединение в цепи синусоидального тока.</p> <p>Параллельное соединение в цепи синусоидального тока.</p>



		<p>Комплексные сопротивления и проводимости. Методы расчета анализа разветвленных цепей синусоидального тока.</p> <p>Мощность и коэффициент мощности цепи синусоидального тока. Резонанс напряжений и резонанс токов. Топографическая диаграмма.</p>
3	Трехфазные электрические цепи	<p>Цепи трехфазного тока. Трехфазная система э.д.с. Трехфазная цепь, соединенная в звезду при симметричной и несимметричной нагрузке.</p> <p>Трехфазная цепь, соединенная в треугольник при симметричной и несимметричной нагрузке.</p> <p>Мощность трехфазного тока. Анализ и расчет трехфазных цепей при симметричной и несимметричной нагрузке.</p>
4	Нелинейные электрические цепи	<p>Нелинейные электрические цепи. Характерные нелинейности. Параметры нелинейного сопротивления. Графический и графоаналитический методы расчета нелинейных цепей.</p>
5	Переходные процессы в электрических цепях	<p>Переходные процессы в электрических цепях. Основные понятия о переходных процессах. Законы коммутации. Начальные условия. Сущность классического метода расчета переходных процессов.</p>
6	Магнитные цепи	<p>Магнитные цепи. Основные характеристики магнитной цепи. Расчет неразветвленной магнитной цепи. Расчет сложной магнитной цепи.</p>
7	Трансформаторы	<p>Назначение и область применения трансформаторов. Принцип действия и устройство однофазного трансформатора. Режимы работы. Уравнение электрического и магнитного состояния. Потери мощности и КПД. Внешняя характеристика. Схема замещения. Трехфазный трансформатор. Конструкция. Схемы и группы соединений.</p>
8	Асинхронные электрические машины	<p>Асинхронные машины. Устройство и область применения. Принцип действия. Понятие о скольжении. Электромагнитный вращающий момент. Механическая характеристика, ее построение по паспортным данным. Пуск, реверс, регулирование частоты вращения, способы торможения.</p>
5 семестр		
9	Синхронные электрические машины и машины постоянного тока	<p>Синхронные машины. Устройство, принцип действия. Способы пуска. Вращающий момент и механическая характеристика. Угловая характеристика. Регулирование реактивной мощности. U-образная характеристика.</p> <p>Машины постоянного тока. Устройство, принцип действия и области применения. Способы возбуждения. Механические характеристики двигателей. Способы пуска, реверса, торможения и регулирования скорости двигателей постоянного тока.</p>
10	Основы электропривода	<p>Основы электропривода и электроснабжения. Общие сведения об электроприводе. Моменты, действующие в приводе. Основное уравнение электропривода. Статические моменты сопротивления рабочих машин. Механические характеристики электродвигателей. Расчет мощности и выбор двигателя. Нагрев и охлаждение двигателя. Режимы работы двигателей. Определение мощности двигателя для длительного, кратковременного и повторно-кратковременного режимов работы.</p>
11	Основы электроники	<p>Элементы электронных устройств: резисторы, конденсаторы, дроссели, трансформаторы. Полупроводниковые приборы: диоды, стабилитроны, биполярные транзисторы, тиристоры. Определение, вольт-амперные характеристики, основные параметры, принцип действия.</p> <p>Источники вторичного электропитания. Выпрямители. Определение, основные параметры. Неуправляемые выпрямители. Принцип работы и основные соотношения. Сглаживающие фильтры. Определение и основные параметры. Простейшие LC фильтры. Принцип работы, основные соотношения. Компенсационный и параметрический стабилизаторы напряжения. Схемы. Принцип работы.</p> <p>Усилители. Основные параметры и характеристики. Обратные связи в усилителях. Операционный усилитель (ОУ). Определение, структура, основные свойства идеального ОУ. Инвертирующий и неинвертирующий усилители на ОУ. Коэффициент усиления, основные свойства и характеристики. Инвертирующий и неинвертирующий</p>

		<p>сумматор на ОУ. Назначение, реализуемые уравнения. Интегратор и дифференциатор на ОУ. Назначение, основные свойства и характеристики.</p> <p>Компаратор и Триггер Шмита на ОУ. Назначение, принцип работы, основные характеристики и соотношения. Мультивибратор и одновибратор на ОУ. Назначение, принцип работы, основные характеристики и соотношения.</p>
--	--	--

## 5 Планируемые результаты обучения по дисциплине, обеспечивающие достижение планируемых результатов освоения образовательной программы

Изучение дисциплины «Электротехника и электроника» направлено на приобретение следующих компетенций и индикаторов их достижения:

Наименование категории (группы) ОПК	Код и наименование ОПК	Код и наименование индикатора достижения ОПК
Фундаментальная подготовка	<p><b>ОПК-3</b> Способен применять соответствующий физико-математический аппарат, методы анализа и моделирования, теоретического и экспериментального исследования при решении профессиональных задач</p>	<p><b>ОПК-3.1</b> Применяет математический аппарат исследования функций, линейной алгебры, дифференциального и интегрального исчисления, рядов, дифференциальных уравнений, теории функции комплексного переменного, численных методов.</p> <p><b>ОПК-3.5</b> Демонстрирует понимание физических явлений и применяет законы термодинамики.</p>
Теоретическая профессиональная подготовка	<p><b>ОПК-6</b> Способен проводить измерения электрических и неэлектрических величин на объектах теплоэнергетики и теплотехники</p>	<p><b>ОПК-6.1</b> Выбирает средства измерения, проводит измерения электрических и неэлектрических величин, обрабатывает результаты измерений и оценивает их погрешность</p> <p><b>ОПК-6.2</b> Умеет проводить измерения электрических и неэлектрических величин, обрабатывать результаты измерений применительно к объектам профессиональной деятельности</p> <p><b>ОПК-6.3</b> Владет навыками измерения электрических и неэлектрических величин, средствами обработки результатов измерений применительно к объектам профессиональной деятельности</p>

### В результате изучения дисциплины студент бакалавриата должен

#### **Знать:**

- основные законы электротехники, устройство, принцип действия и области применения важнейших электротехнических и электронных устройств,
- основные типы электрических машин и трансформаторов и области их применения,
- средства измерения электрических и неэлектрических величин, методы измерения электрических и неэлектрических величин, методы обработки результатов измерений,
- различные методы расчета электрических и магнитных схем,
- основные типы и области применения электронных приборов и устройств.

#### **Уметь:**

- рассчитывать цепи постоянного и переменного тока, выбирать и использовать необходимое электротехническое и электронное оборудование,
- разрабатывать принципиальные электрические схемы и проектировать типовые электрические и электронные устройства,
- обоснованно выбирать нужные типы электрических машин, трансформаторов, электронных приборов и устройств.

#### **Владеть:**

- навыками расчета цепей постоянного и переменного тока, работы с контрольно-измерительными приборами, измерения электрических величин,

- навыками организации и осуществления контроля, диагностики, испытаний и обслуживания электротехнических устройств и проведения экспериментальных исследований спроектированных схем, выбора схемных решений для построения схем основных электронных устройств и разработки принципиальных электрических схем электротехнических и электронных устройств,
- навыками разработки принципиальных электрических схем, электронных устройств.

## 5 ОБЪЕМ ДИСЦИПЛИНЫ И ВИДЫ ОБРАЗОВАТЕЛЬНОГО ПРОЦЕССА

Общая трудоемкость дисциплины «Электротехника и электроника» составляет 216 ак.час, или 6 зачетных единиц (з.е.). Дисциплина изучается на 2 и 3 курсах в 4 и 5 семестрах.

Вид учебной работы	Всего ак.час.	Семестры ак.час	
		4	5
<b>Контактная работа обучающихся с преподавателем (всего)</b>	<b>28,8</b>	<b>16,4</b>	<b>12,4</b>
<b>Контактная работа – аудиторные занятия</b>	<b>28</b>	<b>16</b>	<b>12</b>
В том числе:	-	-	-
Лекции	8	4	4
Практические занятия (ПЗ)	-	-	-
Семинары (С)	-	-	-
Лабораторные работы (ЛР)	20	12	8
Консультации	-	-	-
<b>Самостоятельная работа (всего)</b>	<b>175</b>	<b>119</b>	<b>56</b>
В том числе:	-	-	-
Курсовой проект (работа) (КП)	-	-	-
Контрольная работа	12	6	6
Реферат	-	-	-
<i>Другие виды самостоятельной работы</i>	<i>163</i>	<i>113</i>	<i>50</i>
Внеаудиторные практические занятия	-	-	-
<b>Контактная работа – промежуточная аттестация</b>	<b>0,8</b>	<b>0,4</b>	<b>0,4</b>
<b>Контроль: подготовка к экзамену</b>		<b>8,6</b>	<b>3,6</b>
<b>Общая трудоемкость</b>	ак.час. <b>216</b>	<b>144</b>	<b>72</b>
	з.е. <b>6</b>		

МИНИСТЕРСТВО НАУКИ И ВЫСШЕГО ОБРАЗОВАНИЯ  
РОССИЙСКОЙ ФЕДЕРАЦИИ

Новомосковский институт (филиал)  
федерального государственного бюджетного образовательного учреждения высшего образования  
«Российский химико-технологический университет имени Д.И. Менделеева»

УТВЕРЖДАЮ

Зам. директора по УиНР Новомосковского института  
РХТУ им. Д.И. Менделеева

\_\_\_\_\_ Овчаров А.В.

« \_\_\_\_\_ » \_\_\_\_\_ 2024 г.

**Рабочая программа дисциплины**

Гидрогазодинамика

Направление подготовки 13.03.01 «Теплоэнергетика и теплотехника»

Направленность (профиль) подготовки «Промышленная теплоэнергетика»

Квалификация выпускника Бакалавр  
(бакалавр, магистр, дипломированный специалист)

Форма обучения заочная  
(очная, очно-заочная и др.)

г. Новомосковск  
2024 г.

**Разработчик (ки):**

К.т.н., доцент кафедры «Фундаментальная химия»  
Новомосковского института РХТУ им. Д.И. Менделеева

\_\_\_\_\_ Добровенко В.В.  
подпись

## 1. ОБЩИЕ ПОЛОЖЕНИЯ

### Нормативные документы, используемые при разработке основной образовательной программы

Нормативную правовую базу разработки рабочей программы дисциплины составляют:

Федеральный закон от 29 декабря 2012 года № 273-ФЗ «Об образовании в Российской Федерации» (с учетом дополнений и изменений);

«Порядок организации и осуществления образовательной деятельности по образовательной программе высшего образования — программе бакалавриата, утвержденный приказом Министерства образования и науки РФ от 05.04.2017 N 301;

Федеральный государственный образовательный стандарт высшего образования (ФГОС ВО) (ФГОС-3++) по направлению подготовки 13.03.01 "Теплоэнергетика и теплотехника" направленность (профиль) "Промышленная теплоэнергетика", утвержденный приказом Министерства образования и науки Российской Федерации от 28.02.2018 г. №143 (Зарегистрировано в Минюсте России 22.03.2018 г. N 50480)

Нормативно-методические документы Минобрнауки России;

Устав ФГБОУ ВО РХТУ им. Д.И. Менделеева;

Положение о Новомосковском институте (филиале) РХТУ им. Д.И. Менделеева.

Локальные акты Новомосковского института (филиала) РХТУ им. Д.И. Менделеева (далее Институт).

### Область применения программы

Программа дисциплины является частью основной профессиональной образовательной программы по направлению подготовки 13.03.01 "Теплоэнергетика и теплотехника" направленность (профиль) "Промышленная теплоэнергетика", утвержденный приказом Министерства образования и науки Российской Федерации от 28.02.2018 г. №143 (Зарегистрировано в Минюсте России 22.03.2018 г. N 50480)

## 2. ЦЕЛЬ ОСВОЕНИЯ УЧЕБНОЙ ДИСЦИПЛИНЫ

Целями освоения дисциплины является обеспечение базовой подготовки бакалавров в области «Гидрогазодинамики» и применения полученных знаний для практических расчетов.

### : Задачи преподавания дисциплины

-освоение методов измерения и регулирования перемещаемых потоков;

-усвоение основных закономерностей механического движения жидких и газообразных сред и теплообмена в них;

- сочетание методов освоения классических теорем и методов гидромеханики с изложением методов гидродинамических расчетов.

## 3. МЕСТО ДИСЦИПЛИНЫ В СТРУКТУРЕ ООП

Дисциплина Б1.О.15 «Гидрогазодинамика» относится к обязательной части блока 1, Дисциплины (модули).

Является обязательной для освоения в 4 семестре на 2 курсе.

Дисциплина базируется на курсах дисциплин: Физика, Математика, Прикладная информатика, Теоретическая механика, Термодинамика.

## 4. ПЛАНИРУЕМЫЕ РЕЗУЛЬТАТЫ ОБУЧЕНИЯ ПО ДИСЦИПЛИНЕ, ОБЕСПЕЧИВАЮЩИЕ ДОСТИЖЕНИЕ ПЛАНИРУЕМЫХ РЕЗУЛЬТАТОВ ОСВОЕНИЯ ОБРАЗОВАТЕЛЬНОЙ ПРОГРАММЫ

Изучение дисциплины направлено на формирование следующих универсальных и общепрофессиональных компетенций:

Наименование категории (группы) ОПК	Код и наименование ОПК	Код и наименование индикатора достижения ОПК
Самоорганизация и саморазвитие (в том числе здоровье сбережение)	<b>УК-6</b> Способен управлять своим временем, выстраивать и реализовывать траекторию саморазвития на основе принципов образования в течение всей жизни	<b>УК-6.1</b> Использует инструменты и методы управления временем при выполнении конкретных задач, проектов, при достижении поставленных целей <b>УК-6.2</b> Оценивает требования рынка труда и предложения образовательных услуг для выстраивания траектории собственного профессионального роста
Фундаментальная подготовка	<b>ОПК-3</b> Способен применять соответствующий физико-математический аппарат, методы анализа и моделирования, теоретического и экспериментального исследования при решении профессиональных задач	. ОПК-3.1 Применяет математический аппарат исследования функций, линейной алгебры, дифференциального и интегрального исчисления, рядов, дифференциальных уравнений, теории функций комплексного переменного, численных методов ОПК-3.2 Использует основные понятия математики в решении научных и инженерно-практических задач, осуществляет выбор и применяет математические методы при решении профессиональных задач ОПК-3.7 Демонстрирует понимание физических явлений и применяет законы движения жидкостей и газов
Теоретическая профессиональная подготовка	<b>ОПК-4</b> Способен демонстрировать применение основных способов получения, преобразования, транспорта и использования теплоты в теплотехнических установках и системах	ОПК-4.1 Демонстрирует понимание основных законов движения жидкости и газа ОПК-4.2 Применяет знания основ гидрогазодинамики для расчетов теплотехнологических установок и систем

В результате изучения дисциплины обучающийся должен:

**Знать:**

- законы движения жидкостей и газов применительно к рабочим телам тепловых машин и теплоносителям.
- законы сохранения и превращения энергии.
- термодинамические процессы и циклы преобразования энергии, протекающие в теплотехнических установках.
- основные свойства жидкостей и газов, их преимущества и недостатки в процессе использования в качестве тепло -энергосносителей в теплотехнологических установках.

**Уметь:**

- обрабатывать полученную информацию и адаптировать её для решения практических задач.
- сочетать изложение классических теорем и методов гидромеханики с современными методами гидродинамических расчетов.
- обобщать, анализировать и воспринимать информацию, ставить перед собой цели и выбирать пути ее достижения
- выбирать оптимальный вариант гидравлических расчётов элементов технологических энергообъектов.

**Владеть:**

- методами хранения полученной и наработанной информации, используя компьютерные и сетевые технологии
- навыками самостоятельного поиска необходимой информации, ее обработки и принятия решений при проведении технологических расчетах элементов энергообъектов.
- основными методами расчета параметров, характеризуемых законами механики жидкостей

## 5. ОБЪЕМ ДИСЦИПЛИНЫ И ВИДЫ ОБРАЗОВАТЕЛЬНОГО ПРОЦЕССА

Общая трудоемкость дисциплины составляет **144** час или **4** зачетные единицы

Дисциплина изучается на 2 курсе в 4 семестре.

Вид учебной работы	Всего час.	Семестр (ы)
		час
		5
<b>Контактная работа обучающегося с педагогическими работниками (всего)</b>	<b>20</b>	<b>20</b>
<b>Контактная работа,</b>	<b>20</b>	<b>20</b>
в том числе:	-	-
Лекции	10	10
Лабораторные работы (ЛР)	10	10
<b>Самостоятельная работа (всего)</b>	<b>120</b>	<b>120</b>
В том числе:	-	-
<b>Контактная самостоятельная работа</b> (групповые консультации и индивидуальная работа обучающихся с педагогическим работником )	30	30
Проработка лекционного материала	30	30
Подготовка к лабораторным занятиям	30	30
<i>Другие виды самостоятельной работы</i>		
Курсовая работа	4	4
Подготовка к тестированию	22	22
<b>Промежуточная аттестации (зачет)</b>	<b>4</b>	<b>4</b>
<b>Контактная работа – промежуточная аттестация</b>		
Подготовка к сдаче зачета		
<b>Общая трудоемкость</b>	час. з.е.	<b>144</b>
		<b>4</b>

## 6. СОДЕРЖАНИЕ ДИСЦИПЛИНЫ

### 6.1 Разделы дисциплины и виды занятий

№ раз дел а/т ем ы	Наименование темы (раздела) дисциплины	Лекции час.	Занятия семинарского типа		Экзам ен, консул ьтация , час	СРС* час.	Контр оль	Всего час.	Форм ы текущ его контр оля**	Код формируемо й компетенции
			Практ. занятия час.	Лаб. заняти я час.						
1	Предмет и задачи курса	1		-	-	10	-	11		УК-6.1
2	Напряженное состояние среды	1		-	-	20	-	21	yo	УК- 6.2,
3	Гидростатика	1			-	10	-	11	yo	ОПК-2.1
4	Основы кинематики	1		2	-	10	-	13	yo	ОПК-2.2
5	Основные уравнения и теоремы динамики жидкости и газа	1		2	-	10	-	13	т	ОПК-2, 7
6	Одномерные течения вязкой	1			-	14	-	19	yo	ОПК-2,2

	несжимаемой жидкости			4						
7	Одномерные течения идеального газа	1		2	-	20	-	23	т	ОПК-3.1,
8	Гидродинамический пограничный слой	1			-	20	-	21	yo	ОПК-3.2
9	Некоторые специальные вопросы	2			-	6	-	8	т	ОПК-2.7 ОПК 3.1,
	Вид аттестации: зачет с оценкой									
	Контроль: подготовка к зачету						4	4		
	Всего	10		10	-	120	4	144		-

## 6.2. Содержание дисциплины

№ п/п	Наименование раздела дисциплины	Содержание раздела
1.	<b>Предмет и задачи курса</b>	Вводные сведения. Основные физические свойства жидкостей и газов. Гидромеханическое представление о жидкостях как сплошной и легкоподвижной среде. Газ как сжимаемая жидкость. Плотность и удельный объем: их зависимость от температуры и давления для капельных жидкостей и газов. Вязкость жидкостей. Закон вязкостного трения Ньютона. Коэффициенты и единицы измерения вязкости. Зависимость вязкости от температуры и давления. Вязкость газовых смесей.
2	<b>Насыщенное состояние жидкой среды</b>	Силы, действующие в жидкости: массовые и поверхностные. Напряжение поверхностных сил и его общие свойства.
3	<b>Гидростатика</b>	Общие законы и уравнения статики. Абсолютный и относительный покой (равновесие) жидких сред. Модель идеальной невязкой жидкости. Напряжение в покоящейся жидкости. Гидростатическое давление. Дифференциальные уравнения Эйлера и их барометрическая формула и основная формула гидростатики. Понятие о напоре. Способы измерения и выражения давления. Силы давления на плоские и криволинейные поверхности. Случаи относительного равновесия жидкостей.
4	<b>Основы кинематики</b>	Общая интегральная форма уравнений количества движения и момента количества движения. Общий характер движения жидких частиц по данным наблюдений. Местная скорость. Установившееся и неустановившееся движение. Режимы движения. Пульсация скорости в турбулентном потоке. Осреднение скорости по времени и по поверхности. Два метода описания движения жидкости. Поле скоростей, линии и трубки тока. Ускорение жидкой частицы в переменных Эйлера. Уравнение сплошности в дифференциальной и гидравлических формах. Анализ составляющих движения жидкой частицы. Теорема Коши – Гельмгольца. Вихревое движение и основные характеристики поля вихрей. Свойства вихревых трубок. Понятие о циркуляции скорости. Потенциальное течение жидкостей и газов. Понятие о потенциале скорости и его свойства. Суперпозиция потенциальных течений. Плоские течения несжимаемой жидкости. Функция тока. Гидродинамическая сетка, методы ее построения и использование для расчета поля скоростей
5	<b>Основные уравнения и теоремы динамики жидкости и газа</b>	Дифференциальные уравнения движения жидкости в напряжениях. Обобщенная гипотеза Ньютона о связи между напряжениями и скоростями деформаций. Уравнение Навье – Стокса. Дифференциальные уравнения движения идеальной жидкости Эйлера. Форма Громеки – Ламба. Интеграл уравнения Эйлера для потенциального установившегося движения жидкости. Уравнение Бернулли для струйки вязкой жидкости. Подобие гидромеханических процессов. Критерии подобия несжимаемых вязких жидкостей. Критериальные уравнения движения. Понятия об автомодельности. Производные критерии подобия.
6	<b>Одномерные течения вязкой несжимаемой жидкости</b>	Одномерные потоки жидкостей и газов. Уравнение движения для вязкой жидкости. Основные признаки и свойства одномерных течений. Плавноизменяющиеся движения и закон распределения давления по сечению. Средняя скорость и расход. Обобщение уравнения Бернулли на поток конечных размеров. Геометрическая, гидравлическая и энергетическая интерпретация уравнения. Природа потерь энергии (напора). Классификация гидравлических сопротивлений. Основное уравнение равномерного движения. Коэффициенты гидравлического трения и местного сопротивления. Опытные данные о коэффициенте гидравлического трения. Начальный участок ламинарного течения. Гладкостенное течение: распределение скоростей и закон сопротивления. Квадратичный закон сопротивления. Основные типы местных гидравлических сопротивлений. Потери на внезапное расширение и выход трубы. Зависимость коэффициента местного сопротивления от числа Рейнольдса. Основные задачи расчета трубопроводных систем. Аналитический и графический методы расчета. Построение пьезометрических графиков. Истечение несжимаемой жидкости из отверстий и насадков. Силовое воздействие свободной незатопленной струи.
7	<b>Одномерные течения идеального газа</b>	Уравнение Навье- Стокса и Рейнольдса. Различные формы уравнения Бернулли для адиабатического течения идеального газа. Энтальпия газового потока. Скорость распространения звука и число М. Закономерность изменения параметров газа вдоль струи, уравнение Гюгонно. Условия непрерывного перехода газа через звуковое значение скорости. Критическая скорость и параметры торможения. Безразмерные скорости газа. Сверхзвуковые течения. Изэнтропические формулы. Основные газодинамические функции, их графические представления и пользование таблицами. Прямой скачок уплотнения. Основные уравнения скачка и уравнение ударной адиабаты. Сравнение с адиабатой Пуассона. Степень сжатия газов в скачке. Рост Энтропии в скачке и невозможность скачка разряжения. Изменение параметров газа при переходе через скачок. Истечение газа через сужающееся сопло. Формула Сен – Венана – Ванцеля. Закономерность изменения весового схода газа. Критическое отношение давлений. Сопло Лаваля, режимы его работы.
8	<b>Гидродинамический пограничный слой</b>	Пограничный слой. Основные физические представления о пограничном слое. Толщина пограничного слоя. Дифференциальное уравнение пограничного слоя.



9	<b>Некоторые специальные вопросы</b>	Сопротивление тел, обтекаемых вязкой жидкостью. Скачки уплотнений. Особенности двухкомпонентных и двухфазных течений. Тепловой скачок. Падение твердых частиц в покоящейся жидкости. Гидродинамика мелкозернистого материала. Неподвижный слой. Кипящий слой. Унос материала. Пневмотранспорт.
---	--------------------------------------	--

#### 7. СООТВЕТСТВИЕ СОДЕРЖАНИЯ ТРЕБОВАНИЯМ К РЕЗУЛЬТАТАМ ОСВОЕНИЯ ДИСЦИПЛИНЫ

№ п/п	В результате освоение дисциплины студент должен:	Раздел 1	Раздел 2	Раздел 3	Раздел 4	Раздел 5	Раздел 6	Раздел 7	Раздел 8	Раздел 9
	<b>Знать:</b>									
1.	- законы движения жидкостей и газов применительно к рабочим телам тепловых машин и теплоносителям.			+	+	+		+	+	
2.	- законы сохранения и превращения энергии.			+		+	+			
3.	- термодинамические процессы и циклы преобразования энергии, протекающие в теплотехнических установках.	+				+	+			
4.	основные свойства жидкостей и газов, их преимущества и недостатки в процессе использования в качестве тепло - энергоносителей в теплотехнологических установках.						+			+
	<b>Уметь:</b>									
1.	-обработать полученную информацию и адаптировать её для решения практических задач. - сочетать изложение классических теорем и методов гидромеханики с современными методами гидродинамических расчетов.			+	+					+
2.	- обобщать, анализировать и воспринимать информацию, ставить перед собой цели и выбирать пути ее достижения - выбирать оптимальный вариант гидравлических расчётов элементов технологических энергообъектов					+	+		+	+
	<b>Владеть</b>									
1.	- методами хранения полученной и наработанной информации, используя компьютерные и сетевые технологии	+		+	+		+	+	+	+
2.	- навыками самостоятельного поиска необходимой информации, ее обработки и принятия решений при проведении технологических расчетах элементов энергообъектов		+	+	+	+	+		+	+
3.	- основными методами расчета параметров, характеризуемых законами механики жидкостей			+	+			+		+

В результате освоения дисциплины студент должен овладеть следующими компетенциями и индикаторами их достижения

Код и наименование компетенции	Код и наименование индикатора достижения компетенции	Раздел 1	Раздел 2	Раздел 3	Раздел 4	Раздел 5	Раздел 6	Раздел 7	Раздел 8	Раздел 9
<b>УК-6</b> Способен управлять своим временем, выстраивать и реализовывать траекторию саморазвития на основе принципов образования в течение всей жизни	<b>УК-6.1</b> Использует инструменты и методы управления временем при выполнении конкретных задач, проектов, при достижении поставленных целей <b>УК-6.2</b> Оценивает требования рынка труда и предложения образовательных услуг для выстраивания траектории собственного профессионального роста		+	+	+	+	+	+	+	+
<b>ОПК-3</b> Способен применять соответствующий физико-математический аппарат, методы анализа и моделирования, теоретического и экспериментального исследования при решении профессиональных задач	<b>ОПК-3.1</b> Применяет математический аппарат исследования функций, линейной алгебры, дифференциального и интегрального исчисления, рядов, дифференциальных уравнений, теории функций комплексного переменного, численных методов		+	+	+			+	+	
	<b>ОПК-3.2</b> Использует основные понятия математики в решении научных и инженерно-практических задач, осуществляет выбор и применяет математические методы при решении профессиональных задач								+	
	<b>ОПК-3.7</b> Демонстрирует понимание физических явлений и применяет законы движения жидкостей и газов						+	+		
<b>ОПК-4</b> Способен демонстрировать применение основных способов получения, преобразования, транспорта и использования теплоты в теплотехнических установках и системах	<b>ОПК-4.1</b> Демонстрирует понимание основных законов движения жидкости и газа								+	
	<b>ОПК-4.2</b> Применяет знания основ гидрогазодинамики для расчетов теплотехнологических установок и систем								+	

## 8. ПРАКТИЧЕСКИЕ И ЛАБОРАТОРНЫЕ ЗАНЯТИЯ

### 8.1 Практические занятия

**НЕ ПРЕДУСМОТРЕНЫ**

### 8.2 Лабораторные занятия

№ п/п	№ раздела дисциплины	Наименование лабораторных работ	Трудоемкость час.	Форма контроля	Код формируемой компетенции
1	4	Изучение поля скоростей в трубопроводе	2	Отчет «защита»	УК-6.1; УК-6.2; ОПК-3.1; ОПК-3.2; ОПК-3.7; ОПК-4.1; ОПК-4.2
2	6	Уравнение Бернулли	4	Отчет «защита»	УК-6.1; УК-6.2; ОПК-3.1; ОПК-3.2; ОПК-3.7; ОПК-4.1; ОПК-4.2
3	6	Гидравлическое сопротивление по длине трубопровода	2	Отчет «защита»	УК-6.1; УК-6.2; ОПК-3.1; ОПК-3.2; ОПК-3.7; ОПК-4.1; ОПК-4.2
4	6	Истечение жидкостей из отверстий и насадков	2	Отчет «защита»	УК-6.1; УК-6.2; ОПК-3.1; ОПК-3.2; ОПК-3.7; ОПК-4.1; ОПК-4.2
	<b>Всего</b>		<b>10</b>		

### 8.3. Курсовые работы

Самостоятельная работа	Тематика курсовых проектов (работ), расчетно-графических работ, рефератов и др.	Код формируемой компетенции
Курсовая работа	Расчет элементов технологической схемы	УК-6.1; УК-6.2; ОПК-3.1; ОПК-3.2; ОПК-3.7; ОПК-4.1; ОПК-4.2
Расчетно-графические задания	Не предусмотрены	
Реферат	Не предусмотрен	
Подготовка к практическим занятиям	Определена тематикой практических занятий	УК-6.1; УК-6.2; ОПК-3.1; ОПК-3.2; ОПК-3.7; ОПК-4.1; ОПК-4.2
Подготовка к лабораторным работам	Определена тематикой лабораторных работ	УК-6.1; УК-6.2; ОПК-3.1; ОПК-3.2; ОПК-3.7; ОПК-4.1; ОПК-4.2
Подготовка презентации и доклада по теме реферата.	Не предусмотрен	
Подготовка к тестированию и контрольным работам	Не предусмотрен	

Курсовая работа предполагает расчет четырех элементов объединённых одной технологической схемой и определение параметров (давления, скорости перемещаемых сред, диаметров отверстий, величин потерь напора и ряда других) характеризующих функционирование данной схемы. 10 вариантов заданий представлены в

методических указаниях № 606, данные для расчетов сведены в таблицы содержащие по 10 вариантов данных для каждой из 4 задач соответствующего варианта. Образец задания в приложении 2.

## **9. САМОСТОЯТЕЛЬНАЯ РАБОТА**

Самостоятельная работа проводится с целью освоения знаний и умений по дисциплине «Техническая термодинамика» и предусматривает:

- ознакомление и проработку рекомендованной литературы, работу с электронно-библиотечными системами;
- посещение отраслевых выставок и семинаров;
- участие в научно-практических семинарах и конференциях, проводимых в Институте по тематике дисциплины;
- подготовку к защите лабораторных работ;
- выполнение индивидуальных расчетных заданий;
- подготовку к сдаче зачета с оценкой (3 семестр) и экзамена (4 семестр) по дисциплине.

Планирование времени на самостоятельную работу, необходимого на изучение дисциплины, студентам надо осуществлять на весь период изучения, предусматривая при этом регулярное повторение пройденного материала. Материал, законспектированный на лекциях, необходимо регулярно дополнять сведениями из литературных источников, представленных в рабочей программе. При работе с указанными источниками рекомендуется составлять краткий конспект материала, с обязательным фиксированием библиографических данных их

## **10. ОЦЕНОЧНЫЕ МАТЕРИАЛЫ**

Оценочные материалы представлены в виде отдельного документа – Фонда оценочных средств, являющегося неотъемлемой частью рабочей программы дисциплины.

## **11. МЕТОДИЧЕСКИЕ УКАЗАНИЯ ПО ОСВОЕНИЮ ДИСЦИПЛИНЫ**

Организация образовательного процесса регламентируется учебным планом и расписанием учебных занятий. Язык обучения (преподавания) — русский. Через каждые 45 мин контактной работы делается перерыв продолжительностью 5 мин, а после двух час контактной работы делается перерыв продолжительностью 10 мин.

Сетевая форма реализации программы дисциплины не используется.

Обучающийся имеет право на зачет результатов обучения по дисциплине, если она освоена им при получении среднего профессионального образования и (или) высшего образования, а также дополнительного образования (при наличии) (далее - зачет результатов обучения). Зачтенные результаты обучения учитываются в качестве результатов промежуточной аттестации в установленном в Институте порядке.

### **11.1. Образовательные технологии**

Образовательный процесс при освоении дисциплины основывается на использовании традиционных, инновационных и информационных образовательных технологий. Возможна реализация ОПОП с применением электронного обучения и дистанционных образовательных технологий. Традиционные образовательные технологии представлены лекциями и семинарскими (практическими) занятиями. Инновационные образовательные технологии используются в виде применения активных и интерактивных форм проведения занятий. Информационные образовательные технологии реализуются путем активизации самостоятельной работы студентов в информационной образовательной среде. При проведении учебных занятий обеспечивается развитие у обучающихся навыков командной работы, межличностной коммуникации, принятия решений, лидерских качеств (включая проведение интерактивных лекций, групповых дискуссий, в том числе с учетом региональных особенностей профессиональной деятельности выпускников и потребностей работодателей).

### **11.2. Лекции**

Лекционный курс предполагает систематизированное изложение основных вопросов содержания дисциплины.

На первой лекции лектор обязан предупредить студентов, применительно к какому базовому учебнику (учебникам, учебным пособиям) будет прочитан курс.

Лекционный курс обеспечивает более глубокое понимание учебных вопросов при значительно меньшей затрате времени, чем это требуется среднестатистическому студенту на самостоятельное изучение материала.

### **11.3. Практические занятия**

Практические занятия представляют собой детализацию лекционного теоретического материала, направлены на отработку навыков, проводятся в целях закрепления курса и охватывают все основные разделы дисциплины.

Основной формой проведения практических занятий является обсуждение наиболее проблемных и сложных вопросов по отдельным темам, а также решение задач и разбор примеров при контактной работе. В обязанности преподавателя входят: оказание методической помощи и консультирование студентов по соответствующим темам курса, ответы на вопросы, управление процессом решения задач.

Активность на практических занятиях оценивается по следующим критериям:

- устный опрос - ответы на вопросы, предлагаемые преподавателем;
- выполнение заданий (решение задач).

Оценивание практических заданий входит в оценку.

### **11.4. Лабораторные работы**

На первом занятии лабораторного практикума проводится ознакомление студентов с техникой безопасности при выполнении лабораторных работ в ходе лабораторного практикума по дисциплине «Техническая термодинамика».

По каждой лабораторной работе студент оформляет письменный отчет. Текущий контроль на лабораторных работах проводится в виде устных опросов – «защита» по итогам лабораторных работ. Оценивается ход лабораторных работ, достигнутые результаты, качество оформления отчета, своевременность сдачи.

### 11.5. Самостоятельная работа студента

Для успешного усвоения дисциплины необходимо не только посещать аудиторские занятия, но и вести активную самостоятельную работу. При самостоятельной проработке курса обучающиеся должны:

- повторить законспектированный на лекционном занятии материал и дополнить его с учетом рекомендованной по данной теме литературы;

- изучить рекомендованную основную и дополнительную литературу, составлять тезисы, аннотации и конспекты наиболее важных моментов;

- самостоятельно выполнить индивидуальные расчетные задания;

- использовать для самопроверки материала оценочные средства.

Индивидуальное задание оценивается по следующим критериям:

- правильность выполнения задания;

- аккуратность в оформлении работы;

- использование специальной литературы;

- своевременная сдача выполненного задания (указывается преподавателем).

### 11.6 Методические рекомендации для преподавателей

#### Основные принципы обучения

1. Цель обучения – развить мышление, выработать мировоззрение; познакомить с идеями и методами науки; научить применять принципы и законы для решения простых и нестандартных термодинамических задач.

2. Обучение должно органически сочетаться с воспитанием. Нужно развивать в студентах волевые качества и трудолюбие. Ненавязчиво, к месту прививать элементы культуры поведения. В частности, преподаватель должен личным примером воспитывать в студентах пунктуальность и уважение к чужому времени. Недопустимо преподавание односеместровой учебной дисциплины превращать в многосеместровое. Возникшая академическая задолженность должна быть ликвидирована в период следующего семестра до начала зачетной недели.

3. Обучение должно быть активным. Нужно строить обучение так, чтобы в овладении материалом основную роль играла память логическая, а не формальная. Запоминание должно достигаться через глубокое понимание.

4. Одно из важнейших условий успешного обучения – умение организовать работу студентов.

5. Отношение преподавателя к студентам должно носить характер доброжелательной требовательности. Для стимулирования работы студентов нужно использовать поощрение, одобрение, похвалу, но не порицание (порицание может применяться лишь как исключение). Преподаватель должен быть для студентов доступным.

6. Необходим регулярный контроль работы студентов. Правильно поставленный, он помогает им организовать систематические занятия, а преподавателю достичь высоких результатов в обучении.

7. Важнейшей задачей преподавателей, ведущих занятия по дисциплине, является выработка у студентов осознания необходимости и полезности знания дисциплины как теоретической и практической основы для изучения профильных дисциплин.

8. С целью более эффективного усвоения студентами материала данной дисциплины рекомендуется при проведении занятий использовать современные технические средства обучения, а именно презентации лекций, наглядные пособия и т.п..

9. Для более глубокого изучения предмета и подготовки ряда вопросов (тем) для самостоятельного изучения по разделам дисциплины преподаватель предоставляет студентам необходимую информацию о использовании учебно-методического обеспечения и Интернет-ресурсов.

10. Цель лекции – формирование у студентов ориентировочной основы для последующего усвоения материала методом самостоятельной работы. Содержание лекции должно отвечать следующим дидактическим требованиям:

- изложение материала от простого к сложному, от известного к неизвестному;

- логичность, четкость и ясность в изложении материала;

- возможность проблемного изложения, диалога с целью активизации деятельности студентов;

- опора смысловой части лекции на подлинные факты, события, явления, статистические данные;

- тесная связь теоретических положений и выводов с практикой и будущей профессиональной деятельностью студентов.

Преподаватель, читающий лекционные курсы, должен знать существующие в педагогической практике варианты лекций, их дидактические и воспитывающие возможности, а также их место в структуре процесса обучения.

11. При проведении аттестации студентов важно всегда помнить, что систематичность, объективность, аргументированность – главные принципы, на которых основаны контроль и оценка знаний студентов. Знание критериев оценки знаний обязательно для преподавателя и студента.

#### Организация лабораторного практикума

1. Освоение студентом лабораторного практикума – необходимая составная часть работы студента при освоении дисциплины. Каждый студент за один семестр должен выполнить определенное количество лабораторных работ

2. Все студенты на первом занятии лабораторного практикума в лаборатории проходят инструктаж по технике безопасности. Каждый студент в специальном журнале ставит свою подпись о том, что он прослушал инструктаж по технике безопасности работы в лаборатории и обязуется выполнять все пункты инструктажа.

3. Студенты не допускаются к работе в лаборатории в верхней одежде.

4. Студенты допускаются к выполнению работы только после проверки преподавателем готовности студента.

5. Готовность студента к выполнению лабораторной работы состоит в следующем:

а) проведена текущая работа, а именно изучен соответствующий теоретический материал, подготовлен протокол работы

б) знание экспериментальной составляющей данной работы в рамках описания работы в практикуме и учебнике, умение работать с оборудованием;

Студент не допускается к выполнению работы, если:

а) не подготовлен протокол для записи результатов,

б) студент не знает теории работы в рамках теоретического введения в практикуме и не представляет, что и каким методом он будет делать.

Однако, не готовый к работе студент до окончания лабораторного занятия работает в аудитории, устраняя допущенные недоработки.

Студентам, пропустившим занятия по уважительным причинам (имеется допуск из деканата), предоставляется возможность ее выполнения во время, указанное ведущим преподавателем. Студенты, нуждающиеся в дополнительной подготовке, могут воспользоваться услугами Центра дополнительных образовательных услуг.

В течение одного занятия допускается выполнение не более одной лабораторной работы.

На титульном листе отчета по лабораторной работе (протокола) должны быть указаны фамилия и инициалы студента, код учебной группы. Отчет (протокол) также должен содержать цель работы, порядок выполнения.

Оформление отчета (протокола) работы завершается написанием выводов.

Прием «защиты» по лабораторной работе заключается в проверке:

- а) результатов работы,
- б) достоверности расчетов,
- в) правильности построения графиков (при необходимости),
- г) оформления работы и выводов.

Работа считается зачтенной, если она выполнена и «зачтена».

При проведении промежуточной аттестации студента необходимо наличие зачетов по всем предусмотренным лабораторным работам по данной дисциплине.

### **11.7 Методические указания для студентов:**

#### **По подготовке к лекционным занятиям**

Изучение дисциплины требует систематического и последовательного накопления теоретических знаний, следовательно, пропуски отдельных тем не позволяют глубоко освоить предмет. Студентам необходимо:

1. Перед каждой лекцией просматривать рабочую программу дисциплины;
2. Перед следующей лекцией необходимо просмотреть по конспекту материал предыдущей.

При затруднениях в восприятии материала следует обратиться к основным литературным источникам. Если разобраться в материале не удалось, необходимо обратиться к лектору или к преподавателю на практических занятиях.

#### **По подготовке к лабораторному практикуму**

Каждый студент перед началом семестра получает полный комплект литературы - набор учебных пособий, в которых помещены описания лабораторных работ. Инструкции по лабораторным работам, отсутствующим в учебных пособиях, имеются в читальном зале библиотеки и в соответствующей лаборатории на кафедре, и каждый студент может получить ее во временное пользование. Описание каждой лабораторной работы содержит достаточно проработанное теоретическое введение, основные расчетные формулы и формулы расчета погрешности, подробное описание лабораторной установки, сценарий проведения лабораторной работы, виды таблиц, для внесения в них результатов измерений, контрольные вопросы, дающие студенту возможность осуществить самоконтроль уровня своей подготовки к работе.

Студент допускается к выполнению работы только после проверки преподавателем готовности студента.

Студентам, пропустившим занятия по уважительным причинам (имеется допуск из деканата), предоставляется возможность ее выполнения во время, указанное ведущим преподавателем. Студентам, пропустившим занятия по неуважительным причинам, предоставляется возможность ее выполнения в зачетную неделю во время, указанное ведущим преподавателем.

В течение одного занятия допускается выполнение не более одной лабораторной работы.

Работа считается зачтенной, если она выполнена и «зачтена».

#### **По самостоятельному выполнению индивидуальных заданий**

Усвоение материала дисциплины «Техническая термодинамика» во многом зависит от осмысленного выполнения Индивидуальных расчетных заданий, состоящего из задач.

При решении задач целесообразно руководствоваться следующими правилами.

1. Прежде всего, нужно хорошо вникнуть в условие задачи, записать кратко ее условие.
2. Если позволяет характер задачи, обязательно сделайте рисунок, поясняющий ее сущность.
3. За редкими исключениями, каждая задача должна быть сначала решена в общем виде (т.е. в буквенных обозначениях, а не в числах), причем искомая величина должна быть выражена через заданные величины.
4. Получив решение в общем виде, нужно проверить, правильную ли оно имеет размерность.
5. Если это возможно, исследовать поведение решения в предельных случаях.
6. В тех случаях, когда в процессе нахождения искомых величин приходится решать систему нескольких громоздких уравнений, целесообразно сначала подставить в эти уравнения числовые значения коэффициентов и лишь затем определять значения искомых величин.
7. При подстановке в уравнение числовых значений обозначенных величин, обратите внимание на то, чтобы все эти значения были в одной и той же системе единиц. Чтобы облегчить определение порядка вычисляемой величины, полезно представить исходные величины в виде чисел, близких к единице, умноженных на 10 в соответствующей степени (например, вместо  $24700$  подставить  $2,47 \cdot 10^4$ , вместо  $0,00086$  – число  $0,86 \cdot 10^{-3}$  и т. д.).

8. Получив числовой ответ, нужно оценить его правдоподобность. Такая оценка может в ряде случаев обнаружить ошибочность полученного результата.

Решение задач принесет наибольшую пользу только в том случае, если обучающийся решает задачи самостоятельно. Решить задачу без помощи, без подсказки часто бывает нелегко и не всегда удается. Но даже не увенчавшиеся успехом попытки найти решение, если они предпринимались достаточно настойчиво, приносят ощутимую пользу, так как развивают мышление и укрепляют волю. Решение задач ни в коем случае не следует откладывать на последний вечер перед занятиями, как, к сожалению, нередко поступают студенты. В этом случае более сложные и притом наиболее содержательные и полезные задачи заведомо не могут быть решены. В рекомендуемых учебниках и сборниках задач, в разделе, в котором помещены задачи для решения, имеются примеры (рассмотренные задачи). Поэтому толчком к решению данной задачи может послужить ознакомление с несколькими решенными задачами.

#### **По работе с литературой**

В рабочей программе дисциплины представлен список основной и дополнительной литературы – это учебники, учебно-методические пособия или указания. Дополнительная литература – учебники, монографии, сборники научных трудов, журнальные и газетные статьи, различные справочники, энциклопедии, Интернет-ресурсы.

Любая форма самостоятельной работы студента (подготовка к семинарскому занятию, докладу и т.п.) начинается с изучения соответствующей литературы как в библиотеке / электронно-библиотечной системе, так и дома. Изучение указанных источников расширяет границы понимания предмета дисциплины.

При работе с литературой выделяются следующие виды записей. Конспект – краткая схематическая запись основного содержания научной работы. Целью является не переписывание произведения, а выявление его логики, системы доказательств, основных выводов. Хороший конспект должен сочетать полноту изложения с краткостью. Цитата – точное воспроизведение текста. Заключается в кавычки. Точно

указывается страница источника. Тезисы – концентрированное изложение основных положений прочитанного материала. Аннотация – очень краткое изложение содержания прочитанной работы. Резюме – наиболее общие выводы и положения работы, ее концептуальные итоги.

### 11.8 Методические рекомендации по обучению лиц с ограниченными возможностями здоровья и инвалидов

Профессорско-преподавательский состав знакомится с психолого-физиологическими особенностями обучающихся инвалидов и лиц с ограниченными возможностями здоровья, индивидуальными программами реабилитации инвалидов (при наличии). При необходимости осуществляется дополнительная поддержка преподавания психологами, социальными работниками, прошедшими подготовку ассистентами.

Предполагается использовать социально-активные и рефлексивные методы обучения, технологии социокультурной реабилитации с целью оказания помощи в установлении полноценных межличностных отношений с другими студентами, создании комфортного психологического климата в студенческой группе. Подбор и разработка учебных материалов производятся с учетом предоставления материала в различных формах: аудиальной, визуальной, с использованием специальных технических средств и информационных систем.

Освоение дисциплины лицами с ОВЗ осуществляется с использованием средств обучения общего и специального назначения (персонального и коллективного использования).

Для студентов с ОВЗ предусматривается доступная форма предоставления заданий оценочных средств, а именно:

- в печатной или электронной форме (для лиц с нарушениями опорно-двигательного аппарата);
- в печатной форме или электронной форме с увеличенным шрифтом и контрастностью (для лиц с нарушениями слуха, речи, зрения);
- методом чтения ассистентом задания вслух (для лиц с нарушениями зрения).

Лабораторные работы выполняются методом вычислительного эксперимента.

Студентам с инвалидностью увеличивается время на подготовку ответов на контрольные вопросы. Для таких студентов предусматривается доступная форма предоставления ответов на задания, а именно:

- письменно на бумаге или набором ответов на компьютере (для лиц с нарушениями слуха, речи);
- выбором ответа из возможных вариантов при тестировании с использованием услуг ассистента (для лиц с нарушениями опорно-двигательного аппарата);
- устно (для лиц с нарушениями зрения, опорно-двигательного аппарата).

При необходимости для обучающихся с инвалидностью процедура оценивания результатов обучения может проводиться в несколько этапов.

## 12. УЧЕБНО-МЕТОДИЧЕСКОЕ И ИНФОРМАЦИОННОЕ ОБЕСПЕЧЕНИЕ ДИСЦИПЛИНЫ

### 12.1. Перечень основной и дополнительной литературы, необходимой для освоения дисциплины

Основная литература	Режим доступа	Обеспеченность
<b>Основная литература:</b>		
1. Куликов, А.А. Гидрогазодинамика: учебное пособие по дисциплине «Гидрогазодинамика» для студентов направления подготовки 13.03.01 (140100.62) «Теплоэнергетика и теплотехника» [Электронный ресурс]: учеб. пособие / А.А. Куликов, И.В. Иванова, И.Н. Дюкова. — Электрон. дан. — Санкт-Петербург: СПбГУ, 2015. — 64 с.	ЭБС «ЛАНЬ». Режим доступа: <a href="https://e.lanbook.com/book/68444">https://e.lanbook.com/book/68444</a> .	да
2. Замалеев, З.Х. Основы гидравлики и теплотехники. [Электронный ресурс] / З.Х. Замалеев, В.Н. Посохин, В.М. Чефанов. — Электрон. дан. — СПб.: Лань, 2014. — 352 с.	ЭБС «ЛАНЬ». Режим доступа: <a href="http://e.lanbook.com/book/39146">http://e.lanbook.com/book/39146</a>	да
3. Моргун, К.П. Гидравлика. [Электронный ресурс] — Электрон. дан. — СПб.: Лань, 2014. — 288 с.	ЭБС «ЛАНЬ». Режим доступа: <a href="http://e.lanbook.com/book/51930">http://e.lanbook.com/book/51930</a>	да
4. Крестин, Е.А. Задачник по гидравлике с примерами расчетов. [Электронный ресурс] / Е.А. Крестин, И.Е. Крестин. — Электрон. дан. — СПб.: Лань, 2014. — 320 с.	ЭБС «ЛАНЬ». Режим доступа: <a href="http://e.lanbook.com/book/50160">http://e.lanbook.com/book/50160</a> .	да
<b>Дополнительная литература:</b>		
1. Основные процессы и аппараты химической технологии. Гидрогазодинамика [Текст]: курс лекций. Ч.1 / сост. И. В. Катасонов [и др.]. - Новомосковск, 2011. - 47 с. - (ГОУ ВПО РХТУ им. Д.И.Менделеева. Новомосковский ин-т).	Библиотека НИ РХТУ	да
2. Основные процессы и аппараты химической технологии [Текст]: курс лекций. ч.2. Гидрогазодинамика / сост. И. В. Катасонов, В. В. Добровенко, А. Н. Ефремов, Г. В. Мещеряков. - Новомосковск: [б. и.], 2013. - 34 с.	Библиотека НИ РХТУ	да
3. Дейч М.Е., Зарянкин А.Е. Гидрогазодинамика. – М.: Энергоатомиздат, 1984. – 384 с.	Библиотека НИ РХТУ	да
4. Гидрогазодинамика [Текст] методические указания / сост.: И. В. Катасонов, В. В. Добровенко, Г. В. Мещеряков. - Новомосковск, 2002. - 34 с. - (ФГБОУ ВПО РХТУ им. Д.И.Менделеева. Новомосковский ин-т(филиал)).	Библиотека НИ РХТУ	да

### 12.2. Информационные, информационно-образовательные ресурсы и профессиональные базы данных

При освоении дисциплины студенты должны использовать информационные и информационно-образовательные ресурсы следующих порталов и сайтов:

1. <http://www.rosteplo.ru/>
2. Единое окно доступа к образовательным ресурсам: бесплатная электронная библиотека. Режим доступа: <http://www.openet.ru>
3. Библиотека НИ РХТУ им. Д.И. Менделеева / Официальный сайт НИ РХТУ им. Д.И. Менделеева. Режим доступа: <http://www.nirhtu.ru/administration/library.html>
4. Кафедра «Фундаментальная химия» / Официальный сайт НИ РХТУ им. Д.И. Менделеева. Режим доступа: <http://www.nirhtu.ru/faculties/chemistry-technology/fund.html>

### 13. МАТЕРИАЛЬНО-ТЕХНИЧЕСКОЕ ОБЕСПЕЧЕНИЕ ДИСЦИПЛИНЫ

Учебные аудитории для проведения занятий лекционного типа, занятий семинарского типа, групповых и индивидуальных консультаций, текущего контроля и промежуточной аттестации, а также помещения для самостоятельной работы обучающихся, оснащенные компьютерной техникой с возможностью подключения к сети «Интернет» и обеспеченные доступом в электронную информационно-образовательную среду Института, помещения для хранения и профилактического обслуживания учебного оборудования

Наименование специальных помещений	Оснащенность специальных помещений
Аудитории для проведения занятий лекционного типа, занятий семинарского типа, курсового проектирования, аудитория по расписанию занятий, учебный корпус №4 (ул. Дружбы, 8)	Комплекты учебной мебели, меловая доска. Количество посадочных мест -20.
Аудитории для групповых и индивидуальных консультаций, текущего контроля и промежуточной аттестации, аудитория 316 учебный корпус №4 (ул. Дружбы, 8)	Комплекты учебной мебели, меловая доска, мультимедийное оборудование (проектор, экран, ноутбук). Место постоянного хранения ауд. 308 Количество посадочных мест -20.
Помещение для самостоятельной работы студентов, аудитория 350а «Центр информационных технологий» учебный корпус №5 (ул. Дружбы, 8)	Экран для проектора Drapen Diplomat; компьютеры - 10 шт. ПК Dell Optiplex 755 (монитор 17"), системный блок, клавиатура, мышь; компьютер преподавателя - 1 шт. Realm MB ASUS AM2 WS Protes/ Athlok 64*2 6000 + / 4 Gb; проектор - Hitachi CP - X 327 разрешение 1024*768; МФУ (принтер - копир - сканер) FS - 1035 MFP/ DP/ Количество посадочных мест -15.

Для инвалидов и лиц с ограниченными возможностями здоровья при необходимости имеется возможность проведения лекционных занятий и занятий семинарского типа на 1-ом этаже учебного корпуса. Возле входных дверей в учебный корпус установлен звонок в дежурную сотруднику. Предусмотрены широкие дверные проемы. Имеются специализированные кабинеты для самостоятельной и индивидуальной работы, оснащенные ПК. По ряду тем предусмотрены виртуальные занятия, в том числе с использованием презентаций и выполнением требуемого объема работ в режиме удаленного доступа.

#### Программное обеспечение

1. MS Windows, MS Access, MS Visual Studio, MS Office 365A1, действует бессрочная лицензия по подписке Azure Dev Tools for Teaching (бывш. Microsoft Imagine Premium) ИД пользователя: 000340011208DF77, идентификатор подписки: a936248f-3805-4c6a-a64f-8c344976ef6d, идентификатор подписчика: ICM-164914, ИД учетной записи: Novomoskovsk Institute (branch) of the Federal state budgetary educational institution of higher education "Dmitry Mendeleev University of Chemical Technology of Russia".
2. Adobe Acrobat Reader - ПО Acrobat Reader DC и мобильное приложение Acrobat Reader являются бесплатными и доступны для корпоративного распространения (<https://acrobat.adobe.com/ru/ru/acrobat/pdf-reader/volume-distribution.html>).
3. Архиватор 7zip (распространяется под лицензией GNU LGPL license)
4. Браузер Mozilla FireFox (распространяется под лицензией Mozilla Public License 2.0 (MPL))
5. AutoCad лицензия. <https://www.autodesk.com/education/free-software/autocad>
6. ПО для инженерных математических расчетов – MathCad Express 3.0 - Бесплатно в течение неограниченного срока. (<https://www.ptc.com/ru/products/mathcad-express-free-download>)

#### Печатные и электронные образовательные и информационные ресурсы:

Информационно-методические материалы: учебные пособия по дисциплине; раздаточный материал к разделам лекционного курса;  
Электронные образовательные ресурсы: учебно-методические разработки в электронном виде; справочные материалы в печатном и электронном виде; кафедральная библиотека электронных изданий

#### Учебно-наглядные пособия:

Комплекты плакатов к лабораторным работам; наглядные пособия для практических занятий

### 14. ТРЕБОВАНИЯ К ОЦЕНКЕ КАЧЕСТВА ОСВОЕНИЯ ДИСЦИПЛИНЫ

Наименование разделов	Основные показатели оценки	Формы и методы текущего контроля
-----------------------	----------------------------	----------------------------------



<p>Раздел 1. Предмет и методы Гидрогазодинамики</p>	<p><b>Знает:</b> - основные законы Гидромеханики, - гидродинамические свойства рабочих тел, теплоносителей и хладагентов, основные источники информации об этих свойствах, <b>Владеет:</b> - терминологией в области Гидрогазодинамики,</p>	<p>Устный опрос; Решение задач; Тестирование; Коллоквиум №1</p>
<p>Раздел 2. . Насыщенное состояние жидкой среды</p>	<p><b>Знает:</b> - законы сохранения и превращения энергии применительно к системам передачи и трансформации теплоты, - калорические и термические свойства веществ применительно к рабочим телам тепловых машин и теплоносителям, <b>Умеет:</b> - использовать методы математического моделирования и современные информационные технологии в термодинамических расчетах теплоэнергетических установок <b>Владеет:</b> - математическим аппаратом исследования функций, линейной алгебры, дифференциального и интегрального исчисления, рядов, дифференциальных уравнений, теории функции комплексного переменного, численных методов;</p>	<p>Устный опрос; Решение задач; Тестирование; Коллоквиум №1; Индивидуальное расчетное задание №1; Защита лабораторных работ</p>
<p>Раздел 3.. Гидростатика</p>	<p><b>Знает:</b> - законы гидростатики, <b>Умеет:</b> - обрабатывать полученную информацию и адаптировать её для решения практических задач. <b>Владеет:</b> - навыками самостоятельного поиска необходимой информации, ее обработки и принятия решений при проведении технологических расчетах элементов энергообъектов.</p>	<p>Устный опрос; Решение задач; Тестирование; Коллоквиум №1; Защита лабораторных работ</p>
<p>Раздел 4. Основы кинематики</p>	<p><b>Знает:</b> - законы сохранения и превращения энергии при перемещении жидких и газообразных сред. <b>Умеет:</b> - сочетать изложение классических теорем и методов гидромеханики с современными методами гидродинамических расчетов. <b>Владеет:</b> - терминологией в области гидромеханики, - математическим аппаратом исследования функций, линейной алгебры, дифференциального и интегрального исчисления, рядов, дифференциальных уравнений, теории функции комплексного переменного, численных методов;</p>	<p>Устный опрос; Решение задач; Тестирование; Коллоквиум №1;</p>

Раздел 5.. Основные уравнения и теоремы динамики жидкости и газа	<p><b>Знает:</b> - законы гидродинамики,</p> <p><b>Умеет:</b> - использовать методы математического моделирования и современные информационные технологии в гидродинамических расчетах технологических установок</p> <p><b>Владеет:</b> - математическим аппаратом исследования функций, линейной алгебры, дифференциального и интегрального исчисления, рядов, дифференциальных уравнений, теории функции комплексного переменного, численных методов</p>	Устный опрос; Защита лабораторных работ
Раздел 6. Одномерные течения вязкой несжимаемой жидкости	<p><b>Знает:</b> –основные свойства жидкостей и газов, их преимущества и недостатки в процессе использовании в качестве тепло -энергоносителей в теплотехнологических установках.</p> <p><b>Умеет:</b> - использовать методы математического моделирования и современные информационные технологии в гидравлических расчетах технологических установок</p> <p><b>Владеет:</b> - терминологией в гидромеханики, - математическим аппаратом исследования функций, линейной алгебры, дифференциального и интегрального исчисления, рядов, дифференциальных уравнений, теории функции комплексного переменного, численных методов;</p>	Устный опрос; Решение задач; Тестирование; Индивидуальное расчетное задание №2; Защита лабораторных работ
Раздел 7. Одномерные течения идеального газа	<p><b>Знает:</b> - законы сохранения и превращения энергии при перемещении жидких и газообразных сред.</p> <p><b>Умеет:</b> - сочетать изложение классических теорем и методов гидромеханики с современными методами гидродинамических расчетов.</p> <p><b>Владеет:</b> - терминологией в области гидромеханики, - математическим аппаратом исследования функций, линейной алгебры, дифференциального и интегрального исчисления, рядов, дифференциальных уравнений, теории функции комплексного переменного, численных методов;</p>	Устный опрос; Решение задач; Индивидуальное расчетное задание №3;
Раздел 8. Гидродинамический пограничный слой	<p><b>Знает:</b> - законы сохранения и превращения энергии при перемещении жидких и газообразных сред.</p> <p><b>Умеет:</b> - сочетать изложение классических теорем и методов гидромеханики с современными методами гидродинамических расчетов.</p> <p><b>Владеет:</b> - терминологией в области гидромеханики, - математическим аппаратом исследования функций, линейной алгебры, дифференциального и интегрального исчисления, рядов, дифференциальных уравнений, теории функции комплексного переменного, численных методов;</p>	Устный опрос; Решение задач; Коллоквиум №2; Контрольная работа
Раздел 9. Некоторые	<p><b>Знает:</b> - законы гидродинамики применительно к процессу псевдооживления.</p>	Устный опрос; Решение задач;

специальные вопросы	<p><i>Умеет:</i></p> <ul style="list-style-type: none"> <li>- использовать методы математического моделирования и современные информационные технологии в гидродинамических расчетах технологических установок кипящего слоя.</li> </ul> <p><i>Владеет:</i></p> <ul style="list-style-type: none"> <li>- математическим аппаратом исследования функций, линейной алгебры, дифференциального и интегрального исчисления, рядов, дифференциальных уравнений, теории функции комплексного переменного, численных методов</li> </ul>	Коллоквиум №2; Защита лабораторных работ
---------------------	--	---

Приложение 1

**АННОТАЦИЯ**  
**рабочей программы дисциплины**  
**«Гидрогазодинамика»**

**1. Общая трудоемкость:** 4 з.е. / 144 ак. час. Форма промежуточного контроля: зачет, курсовая работа.

**2. Место дисциплины в структуре образовательной программы.**

Дисциплина *Гидрогазодинамика* относится к обязательной части блока 1, Б1.О.15

**3. Цель и задачи изучения дисциплины**

Целями освоения дисциплины является обеспечение базовой подготовки

бакалавров в области «Гидрогазодинамики» и применения полученных знаний для практических расчетов.

**4. Содержание дисциплины**

	Наименование раздела дисциплины	Содержание раздела
1.	<b>Предмет и задачи курса</b>	Вводные сведения. Основные физические свойства жидкостей и газов. Гидромеханическое представление о жидкостях как сплошной и легкоподвижной среде. Газ как сжимаемая жидкость. Плотность и удельный объем: их зависимость от температуры и давления для капиллярных жидкостей и газов. Вязкость жидкостей. Закон вязкостного трения Ньютона. Коэффициенты и единицы измерения вязкости. Зависимость вязкости от температуры и давления. Вязкость газовых смесей.
2	<b>Насыщенное состояние жидкой среды</b>	Силы, действующие в жидкости: массовые и поверхностные. Напряжение поверхностных сил и его общие свойства.
3	<b>Гидростатика</b>	Общие законы и уравнения статики. Абсолютный и относительный покой (равновесие) жидких сред. Модель идеальной невязкой жидкости. Напряжение в покоящейся жидкости. Гидростатическое давление. Дифференциальные уравнения Эйлера и их барометрическая формула и основная формула гидростатики. Понятие о напоре. Способы измерения и выражения давления. Силы давления на плоские и криволинейные поверхности. Случаи относительного равновесия жидкостей.
4	<b>Основы кинематики</b>	Общая интегральная форма уравнений количества движения и момента количества движения. Общий характер движения жидких частиц по данным наблюдений. Местная скорость. Установившееся и неустановившееся движение. Режимы движения. Пульсация скорости в турбулентном потоке. Осреднение скорости по времени и по поверхности. Два метода описания движения жидкости. Поле скоростей, линии и трубки тока. Ускорение жидкой частицы в переменных Эйлера. Уравнение сплошности в дифференциальной и гидравлических формах. Анализ составляющих движения жидкой частицы. Теорема Коши – Гельмгольца. Вихревое движение и основные характеристики поля вихрей. Свойства вихревых трубок. Понятие о циркуляции скорости.
5	<b>Основные уравнения и теоремы динамики жидкости и газа</b>	Дифференциальные уравнения движения жидкости в напряжениях. Обобщенная гипотеза Ньютона о связи между напряжениями и скоростями деформаций. Уравнение Навье – Стокса. Дифференциальные уравнения движения идеальной жидкости Эйлера. Форма Громеки – Ламба. Интеграл уравнения Эйлера для потенциального установившегося движения жидкости. Уравнение Бернулли для струйки вязкой жидкости. Подобие гидромеханических процессов. Критерии подобия несжимаемых вязких жидкостей. Критериальные уравнения движения. Понятия об автомодельности. Производные критерии подобия.
6	<b>Одномерные течения вязкой несжимаемой жидкости</b>	Одномерные потоки жидкостей и газов. Уравнение движения для вязкой жидкости. Основные признаки и свойства одномерных течений. Плавноизменяющиеся движения и закон распределения давления по сечению. Средняя скорость и расход. Обобщение уравнения Бернулли на поток конечных размеров. Геометрическая, гидравлическая и энергетическая интерпретация уравнения. Природа потерь энергии (напора). Классификация гидравлических сопротивлений. Основное уравнение равномерного движения. Коэффициенты гидравлического трения и местного сопротивления. Опытные данные о коэффициенте гидравлического трения. Начальный участок ламинарного течения. Гладкостенное течение: распределение скоростей и закон сопротивления.
7	<b>Одномерные течения идеального газа</b>	Уравнение Навье- Стокса и Рейнольдса. Различные формы уравнения Бернулли для адиабатического течения идеального газа. Энтальпия газового потока. Скорость распространения звука и число М. Закономерность изменения параметров газа вдоль струи. уравнение Гюгонио. Условия непрерывного перехода через звуковое значение скорости. Критическая скорость и параметры торможения. Безразмерные скорости газа. Сверхзвуковые течения. Изознтропические формулы. Основные газодинамические функции, их графические представления и пользование таблицами. Прямой скачок уплотнения. Основные уравнения скачка и уравнение ударной адиабаты. Сравнение с адиабатой Пуассона. Степень сжатия газов в скачке. Рост Энтропии в скачке и невозможность скачка разряжения. Изменение параметров газа при переходе через скачок. Истечение газа через сужающееся сопло. Формула Сен – Вена – Ванцеля. Закономерность изменения весового схода газа. Критическое отношение давлений. Сопло Лаваля, режимы его работы.

8	<b>Гидродинамический пограничный слой</b>	Пограничный слой. Основные физические представления о пограничном слое. Толщина пограничного слоя. Дифференциальное уравнение пограничного слоя.
9	<b>Некоторые специальные вопросы</b>	Сопrotивление тел, обтекаемых вязкой жидкостью. Скачки уплотнений. Особенности двухкомпонентных и двухфазных течений. Тепловой скачок. Падение твердых частиц в покоящейся жидкости. Гидродинамика мелкозернистого материала. Неподвижный слой. Кипящий слой. Унос материала. Пневмотранспорт.

### 5. Планируемые результаты обучения по дисциплине, обеспечивающие достижение планируемых результатов освоения образовательной программы

Изучение дисциплины направлено на формирование следующей компетенции

Наименование категории (группы) ОПК	Код и наименование ОПК	Код и наименование индикатора достижения ОПК
Самоорганизация и саморазвитие (в том числе здоровье сбережение)	<b>УК-6</b> Способен управлять своим временем, выстраивать и реализовывать траекторию саморазвития на основе принципов образования в течение всей жизни	<b>УК-6.1</b> Использует инструменты и методы управления временем при выполнении конкретных задач, проектов, при достижении поставленных целей <b>УК-6.2</b> Оценивает требования рынка труда и предложения образовательных услуг для выстраивания траектории собственного профессионального роста
Фундаментальная подготовка	<b>ОПК-3</b> Способен применять соответствующий физико-математический аппарат, методы анализа и моделирования, теоретического и экспериментального исследования при решении профессиональных задач	. ОПК-3.1 Применяет математический аппарат исследования функций, линейной алгебры, дифференциального и интегрального исчисления, рядов, дифференциальных уравнений, теории функций комплексного переменного, численных методов ОПК-3.2 Использует основные понятия математики в решении научных и инженерно-практических задач, осуществляет выбор и применяет математические методы при решении профессиональных задач ОПК-3.7 Демонстрирует понимание физических явлений и применяет законы движения жидкостей и газов
Теоретическая профессиональная подготовка	<b>ОПК-4</b> Способен демонстрировать применение основных способов получения, преобразования, транспорта и использования теплоты в теплотехнических установках и системах	ОПК-4.1 Демонстрирует понимание основных законов движения жидкости и газа ОПК-4.2 Применяет знания основ гидрогазодинамики для расчетов теплотехнологических установок и систем

#### В результате изучения дисциплины обучающийся должен:

##### Знать:

- законы движения жидкостей и газов применительно к рабочим телам тепловых машин и теплоносителям.
- законы сохранения и превращения энергии.
- термодинамические процессы и циклы преобразования энергии, протекающие в теплотехнических установках.
- основные свойства жидкостей и газов, их преимущества и недостатки в процессе использования в качестве тепло -энергосносителей в теплотехнологических установках.

##### Уметь:

- обрабатывать полученную информацию и адаптировать её для решения практических задач.
- сочетать изложение классических теорем и методов гидромеханики с современными методами гидродинамических расчетов.
- обобщать, анализировать и воспринимать информацию, ставить перед собой цели и выбирать пути ее достижения
- выбирать оптимальный вариант гидравлических расчётов элементов технологических энергообъектов.

##### Владеть:

- методами хранения полученной и наработанной информации, используя компьютерные и сетевые технологии
- навыками самостоятельного поиска необходимой информации, ее обработки и принятия решений при проведении технологических расчетах элементов энергообъектов.
- основными методами расчета параметров, характеризующих законами механики жидкостей

### 6. ОБЪЕМ ДИСЦИПЛИНЫ И ВИДЫ ОБРАЗОВАТЕЛЬНОГО ПРОЦЕССА

Общая трудоемкость дисциплины составляет **144** час или **4** зачетные единицы

Дисциплина изучается на 2 курсе в 4 семестре.

Вид учебной работы	Всего час.	Семестр (ы) час
		5

<b>Контактная работа обучающегося с педагогическими работниками (всего)</b>		<b>20</b>	<b>20</b>
<b>Контактная работа,</b>		<b>20</b>	<b>20</b>
в том числе:		-	-
Лекции		10	10
Лабораторные работы (ЛР)		10	10
<b>Самостоятельная работа (всего)</b>		<b>120</b>	<b>120</b>
В том числе:		-	-
<b>Контактная самостоятельная работа</b> (групповые консультации и индивидуальная работа обучающихся с педагогическим работником )		30	30
Проработка лекционного материала		30	30
Подготовка к лабораторным занятиям		30	30
<i>Другие виды самостоятельной работы</i>			
Курсовая работа		4	4
Подготовка к тестированию		22	22
<b>Промежуточная аттестации (зачет)</b>		<b>4</b>	<b>4</b>
<b>Контактная работа – промежуточная аттестация</b>			
Подготовка к сдаче зачета			
<b>Общая трудоемкость</b>	час.	<b>144</b>	<b>144</b>
	з.е.	<b>4</b>	<b>4</b>

## 6. ВАРИАНТЫ КОНТРОЛЬНЫХ ЗАДАНИЙ

## Вариант 1.

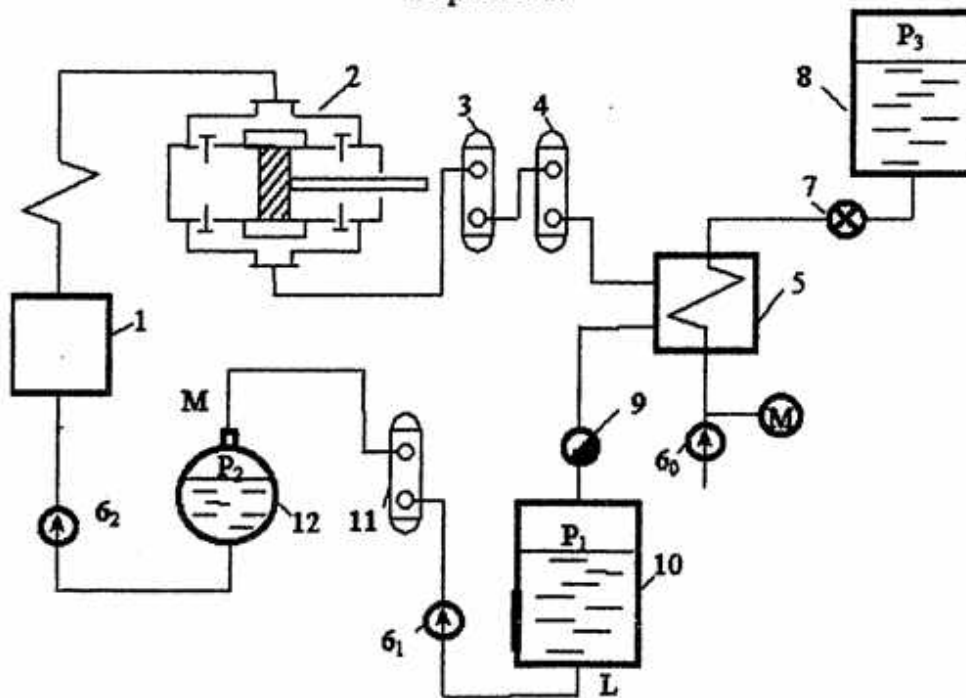


Рис. 1. Установка для использования отработанного пара.

Из парогенератора 1 пар поступает к паровой машине и далее через фильтр твердых частиц 3 и маслоотделитель 4 в пароводяной подогреватель 5, через который насос  $6_0$  перекачивает воду через систему потребителей горячей воды 7 в бак 8. После пароводяного подогревателя пар поступает в конденсатоотводчик 9, из которого конденсат собирается в сборном баке 10. Насос  $6_1$  через устройство очистки конденсата 11 перекачивает конденсат из бака 10 в деаэризатор 12. Деаэрированная вода насосом  $6_2$  подается на вход парового котла 1.

## Задача 1.

В боковой стенке бака 10 расположен технологический люк диаметром  $d$ , центр которого находится ниже уровня конденсата на глубине  $h$ . Определить силу, действующую на люк и координату точки

ее приложения относительно свободной поверхности, если избыточное давление на свободной поверхности равно  $P_1$ , а плотность конденсата -  $\rho_k$ .

#### Задача 2.

Определить диаметр трубопровода LM, по которому насос  $b_1$  перекачивает конденсат из бака 10 в деаэрактор 12. Расход конденсата  $Q$ , избыточное давление на поверхности конденсата равно  $P_1$ , а на поверхности воды в деаэракторе -  $P_2$ . Расстояние между входом трубопровода в деаэрактор и уровнем конденсата в баке равно  $h_1$ . Длина трубопровода -  $l$ . Коэффициенты местных сопротивлений, учитываемых в расчете, плотность  $\rho_k$  и кинематическая вязкость  $\nu$  заданы в таблице. Напор насоса  $\Delta P$ , шероховатость -  $\Delta$ .

#### Задача 3.

В результате аварии в трубопроводе за котлом 1 образовалось отверстие диаметром  $d_1$ . Определить массу перегретого пара, который вытечет в атмосферу через это отверстие за время  $t$ , считая абсолютное давление в трубопроводе  $P_0 = \text{const}$ , атмосферное давление  $P_k$ . Процесс истечения предполагается адиабатическим, плотность пара  $\rho_0$ ,  $K=1,3$ ,  $R=462 \text{ м}^2/\text{с}^2 \text{ К}$ . Как изменится масса перегретого пара, если истечение будет происходить не в атмосферу, а в емкость с абсолютным давлением  $P_k = \text{const}$ .

#### Задача 4.

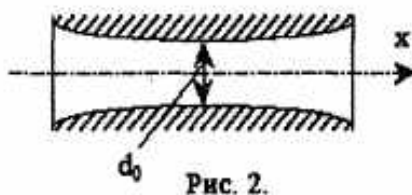


Рис. 2.

В паропроводе, питающем паровую машину, установлено сопло Лавала. Массовый расход перегретого пара через сопло равен  $G_0$ . В сверхзвуковой части сопла необходимо обеспечить заданный

закон изменения скоростей по длине сопла  $M=M(x/d_0)$ . Определить площадь критического сечения сопла и закон изменения площади  $f=f(x/d_0)$  сверхзвуковой части сопла, если известно, что в сечении  $x/d_0=C$  температура пара равна  $T$ , давление  $P$ ,  $K=1,3$ ,  $R=462 \text{ м}^2/\text{с}^2 \text{ К}$ .

Таблица 2.

Данные к задачам варианта 1.

№ задач	Наименов. величин	Номера заданий									
		1	2	3	4	5	6	7	8	9	10
1	h, м	0,4	0,6	0,7	0,8	0,9	1,0	0,9	1,0	0,7	0,5
	d, м	0,2	0,3	0,3	0,4	0,45	0,5	0,46	0,5	0,4	0,3
	$\rho_x$ , кг/м <sup>3</sup>	990	980	970	960	960	970	980	990	990	10 <sup>3</sup>
	P <sub>1</sub> , кПа	20	30	40	50	60	70	80	90	100	100
2	L, м	40	60	80	100	120	140	160	180	200	220
	Q, м <sup>3</sup> /ч	200	250	300	350	400	450	510	550	600	600
	$\Delta$ , мм	0,2	0,5	2,0	1,4	1,3	1,6	1,7	1,8	1,9	2,0
	h <sub>1</sub> , м	10	12	14	16	18	20	22	24	26	28
	P <sub>2</sub> , кПа	10	15	20	25	30	35	40	45	50	55
	$\Delta P$ , мПа	0,5	0,7	0,9	1	1,3	1,5	1,7	1,8	1,9	2
	$\xi_{\text{всв}}$	0,5	0,6	0,7	0,8	1,0	0,9	0,8	0,7	0,6	0,5
	$\xi_{\text{вн.с}}$	0,5	0,5	0,5	0,5	0,5	0,5	0,5	0,5	0,5	0,5
	$\xi_{\text{вн.п}}$	1,0	1,0	1,0	1,0	1,0	1,0	1,0	1,0	1,0	1,0
	$\nu$ , см <sup>2</sup> /с 10 <sup>2</sup>	1,4	1,2	1,0	0,9	0,9	1,0	1,2	1,3	1,4	1,5
3	d <sub>1</sub> , мм	1,5	1,6	1,7	1,8	2,0	1,9	1,8	1,7	1,7	1,5
	t, мин	2	3	4	5	6	5	4	3		2
	P <sub>0</sub> , мПа	1,4	1,6	1,8	2,0	2,2	2,4	2,2	2,0	1,8	1,6
	P <sub>в</sub> , ата	1,0	1,0	1,0	1,0	1,0	1,0	1,0	1,0	1,0	1,0
	P <sub>ж</sub> , мПа	1	1,1	1,2	1,3	1,4	1,5	1,6	1,5	1,1	1
	$\rho_0$ , кг/м <sup>3</sup>	3,31	3,78	9,33	9,49	55	85	77	76,3	70,2	68
	M	$M=1+0,15 \cdot x/d_0$									
4	G <sub>0</sub> , кг/с	50	60	70	80	70	60	50	40	50	45
	T, °C	200	220	240	260	280	300	320	340	360	380
	P, мПа	2,0	2,2	2,4	2,6	2,8	3,0	2,8	2,6	2,4	2,0
	$x/d_0=C$	2,0	2,2	2,4	2,6	2,6	2,5	2,4	2,3	2,2	2,0



МИНИСТЕРСТВО НАУКИ И ВЫСШЕГО ОБРАЗОВАНИЯ  
РОССИЙСКОЙ ФЕДЕРАЦИИ

Новомосковский институт (филиал)  
федерального государственного бюджетного образовательного учреждения высшего образования  
«Российский химико-технологический университет имени Д.И. Менделеева»

УТВЕРЖДАЮ

Зам. директора по УиНР Новомосковского института  
РХТУ им. Д.И. Менделеева

\_\_\_\_\_ Овчаров А.В.  
« \_\_\_\_ » \_\_\_\_\_ 2024 г.

**Рабочая программа дисциплины**

*Техническая термодинамика*

Направление подготовки 13.03.01 *«Теплоэнергетика и теплотехника»*

Направленность (профиль) подготовки *«Промышленная теплоэнергетика»*

Квалификация выпускника *Бакалавр*  
(бакалавр, магистр, дипломированный специалист)

Форма обучения *заочная*  
(очная, очно-заочная и др.)

г. Новомосковск  
2024 г.

**Разработчик (ки):**

К.т.н., доцент кафедры «Промышленная теплоэнергетика»  
Новомосковского института РХТУ им. Д.И. Менделеева

\_\_\_\_\_ Золотарева В.Е.  
подпись

## 1. ОБЩИЕ ПОЛОЖЕНИЯ

### Нормативные документы, используемые при разработке рабочей программы дисциплины

Нормативную правовую базу разработки рабочей программы дисциплины составляют:

- Федеральный закон от 29.12.2012 № 273-ФЗ «Об образовании в Российской Федерации» (с учетом изменений и дополнений);
- Приказ Минобрнауки России от 06.04.2021 N 245 «Об утверждении Порядка организации и осуществления образовательной деятельности по образовательным программам высшего образования – программам бакалавриата, программам специалитета, программам магистратуры»;
- Федеральный государственный образовательный стандарт высшего образования (ФГОС ВО) (ФГОС-3++) по направлению подготовки 13.03.01 Теплоэнергетика и теплотехника, утвержденный приказом Министерства образования и науки Российской Федерации от 28.02.2018 г. N 143 (Зарегистрировано в Минюсте России 22.03.2018 г. N 50480);
- Положение о практической подготовке обучающихся, утвержденное приказом Министерства науки и высшего образования Российской Федерации и Министерства просвещения Российской Федерации от 05.08.2020 г. № 885/390 (зарегистрирован Министерством юстиции Российской Федерации 11.09.2020 г., регистрационный № 59778);
- Методические рекомендации по организации образовательного процесса для обучения инвалидов и лиц с ограниченными возможностями здоровья в образовательных организациях высшего образования, в том числе оснащенные образовательного процесса (утверждены заместителем Министра образования и науки РФ А.А. Климовым от 08.04.2014 № АК-44/05вн)
- Устав ФГБОУ ВО РХТУ им. Д.И. Менделеева;
- Положение о Новомосковском институте (филиале) РХТУ им. Д.И. Менделеева.
- Локальные нормативные акты Новомосковского института (филиала) РХТУ им. Д.И. Менделеева.

Рабочая программа дисциплины (далее – Программа, РПД) составлена в соответствии с требованиями Федерального государственного образовательного стандарта высшего образования (уровень бакалавриата) по направлению подготовки 13.03.01 «Теплоэнергетика и теплотехника», утвержденного приказом Министерства науки и высшего образования Российской Федерации от 28.02.2018 г. N 143 (Зарегистрировано в Минюсте России 22.03.2018 г. N 50480), рекомендациями Учебно-методической комиссии НИ РХТУ им. Д.И. Менделеева и накопленным опытом преподавания дисциплины кафедрой «Промышленная теплоэнергетика» НИ РХТУ им. Д.И. Менделеева (далее – Институт).

1. Контроль успеваемости студентов ведется по принятой в Институте системе.

2. Рабочая программа практики может быть реализована с применением электронного обучения и дистанционных образовательных технологий полностью или частично.

## 2 ЦЕЛЬ И ЗАДАЧИ ОСВОЕНИЯ УЧЕБНОЙ ДИСЦИПЛИНЫ

Целью освоения дисциплины является обеспечение базовой подготовки студентов в области технической термодинамики: привитие умений и навыков, необходимых для выполнения термодинамических расчетов, связанных с анализом эффективности различных теплоэнергетических машин и установок.

Задачи преподавания дисциплины:

- обеспечение базовой теплотехнической подготовки, в т.ч. освоении основных законов термодинамики и методов их применения для анализа и расчета процессов, используемых в тепловых машинах и других теплотехнических установках;
- получение навыков работы с литературными и электронными базами справочных данных;
- освоение методов расчета термодинамических процессов в разнообразных теплоэнергетических и низкотемпературных установках;
- освоение методов термодинамического анализа и оценки эффективности процессов и циклов теплосиловых, теплонасосных и холодильных установок.

## 3. МЕСТО ДИСЦИПЛИНЫ В СТРУКТУРЕ ОПОП

Дисциплина «Техническая термодинамика» относится к обязательной части блока 1 Дисциплины (модули). Является обязательной для освоения в 4 семестре 2 курса и в 5 семестре 3 курса при заочной форме обучения.

Дисциплина базируется на дисциплинах (модулях): Физика, Математика, Химия, Введение в информационные технологии, Материаловедение и технология конструкционных материалов.

## 4. ТРЕБОВАНИЯ К РЕЗУЛЬТАТАМ ОСВОЕНИЯ ДИСЦИПЛИНЫ

Изучение дисциплины «Техническая термодинамика» направлено на приобретение следующих **компетенций и индикаторов их достижения:**

## Общепрофессиональные компетенции (ОПК) и индикаторы их достижения

Наименование категории (группы) ОПК	Код и наименование ОПК	Код и наименование индикатора достижения ОПК
Фундаментальная подготовка	<b>ОПК-3</b> Способен применять соответствующий физико-математический аппарат, методы анализа и моделирования, теоретического и экспериментального исследования при решении профессиональных задач.	<b>ОПК-3.1</b> Применяет математический аппарат исследования функций, линейной алгебры, дифференциального и интегрального исчисления, рядов, дифференциальных уравнений, теории функций комплексного переменного, численных методов. <b>ОПК-3.4</b> Демонстрирует понимание физических явлений и применяет законы термодинамики. <b>ОПК-3.7</b> Демонстрирует понимание физических явлений и применяет законы движения жидкостей и газов. <b>ОПК-3.8</b> Демонстрирует понимание химических процессов и применяет основные законы химии.
Теоретическая профессиональная подготовка	<b>ОПК-4</b> Способен демонстрировать применение основных способов получения, преобразования, транспорта и использования теплоты в теплотехнических установках и системах.	<b>ОПК-4.1</b> Демонстрирует понимание основных законов движения жидкости и газа. <b>ОПК-4.2</b> Применяет знания основ гидрогазодинамики для расчетов теплотехнологических установок и систем. <b>ОПК-4.3</b> Использует знание теплофизических свойств рабочих тел при расчетах теплотехнологических установок и систем. <b>ОПК-4.4</b> Демонстрирует понимание основных законов термодинамики и термодинамических соотношений. <b>ОПК-4.5</b> Применяет знания основ термодинамики для расчетов термодинамических процессов, циклов и их показателей.

**В результате изучения дисциплины студент бакалавриата должен**

**Знать:**

- законы сохранения и превращения энергии применительно к системам передачи и трансформации теплоты,
- калорические и термические свойства веществ применительно к рабочим телам тепловых машин и теплоносителям,
- термодинамические свойства рабочих тел, теплоносителей и хладоагентов, основные источники информации об этих свойствах,
- методы оценки эффективности термодинамических процессов и циклов теплоэнергетических, теплонасосных и холодильных установок.

**Уметь:**

- проводить термодинамический анализ циклов тепловых машин с целью оптимизации их рабочих характеристик и увеличения КПД,
- использовать методы математического моделирования и современные информационные технологии в термодинамических расчетах теплоэнергетических установок.

**Владеть:**

- терминологией в области технической термодинамики,
- математическим аппаратом исследования функций, линейной алгебры, дифференциального и интегрального исчисления, рядов, дифференциальных уравнений, теории функции комплексного переменного, численных методов;
- навыками термодинамического анализа рабочих процессов в теплоэнергетических установках, определения оптимальных параметров их работы и показателей тепловой эффективности.

### 5. ОБЪЕМ ДИСЦИПЛИНЫ И ВИДЫ ОБРАЗОВАТЕЛЬНОГО ПРОЦЕССА

Общая трудоемкость дисциплины «Техническая термодинамика» составляет 288 часов или 8 зачетные единицы (з.е). Дисциплина изучается в 4 семестре 2 курса и в 5 семестре 3 курса при заочной форме обучения.

Вид учебной работы	Всего ак.час./з.е.	Семестры ак.час /з.е.	
		4	5
<b>Контактная работа обучающихся с педагогическими работниками (всего)</b>	<b>48,8/1,355</b>	<b>22,4/0,622</b>	<b>26,4/0,733</b>
<b>Контактная работа – аудиторные занятия:</b>	<b>48,8/1,359</b>	<b>22,4/0,622</b>	<b>26,4/0,733</b>
Лекции	18/0,50	8/0,222	10/0,278
Лабораторные работы (ЛР)	16/0,444	8/0,222	8/0,222
Практические занятия (ПЗ)	14/0,389	6/0,167	8/0,222

Контроль аттестации:		0,8/0,022	0,4/0,011	0,4/0,011
зачет с оценкой		0,4/0,011	0,4/0,011	-
экзамен		0,4/0,011	-	0,4/0,011
<b>Самостоятельная работа (всего):</b>		<b>227/6,306</b>	<b>118/3,278</b>	<b>109/3,028</b>
Контактная самостоятельная работа (групповые консультации и индивидуальная работа обучающихся с педагогическим работником)		18/0,50	8/0,222	10/0,278
<b>Другие виды самостоятельной работы</b>		<b>209/5,806</b>	<b>110/3,056</b>	<b>99/2,75</b>
Проработка лекционного материала		18/0,50	8/0,222	10/0,278
Подготовка к лабораторным занятиям		18/0,5	8/0,222	10/0,278
Подготовка к практическим занятиям		30/0,834	12/0,334	18/0,5
Подготовка к контрольным работам (4 семестр)		82/2,278	82/2,278	-
Подготовка к контрольной работе (5 семестр)		61/1,694	-	61/1,694
<b>Контроль:</b>		<b>12,2/0,339</b>	<b>3,6/0,1</b>	<b>8,6/0,239</b>
<b>Общая трудоемкость</b>	<b>час.</b>	<b>288</b>	<b>144</b>	<b>144</b>
	<b>з.е.</b>	<b>8</b>	<b>4</b>	<b>4</b>

## 6. СОДЕРЖАНИЕ ДИСЦИПЛИНЫ

### 6.1 Разделы дисциплины и виды занятий

№ п/п	Раздел дисциплины	ак. часов								
		Всего	в т.ч. в форме практ. подг. (при наличии)	Лекции	в т.ч. в форме практ. подг. (при наличии)	Прак. зан.	в т.ч. в форме практ. подг. (при наличии)	Лаб. работы	в т.ч. в форме практ. подг. (при наличии)	Сам. работа
<b>четвертый семестр</b>										
1	Предмет и методы термодинамики	3		1		-		-		2
2	Идеальный газ	29,5		1		2,5		2		24
3	Первый закон термодинамики	28,5		1		1,5		2		24
4	Второй закон термодинамики	19		1		-		-		18
5	Дифференциальные уравнения термодинамики	7		1		-		2		4
6	Равновесие в термодинамической системе	26		1		2		2		21
7	Сжатие газов и паров	8		1		-		-		7
8	Термодинамика процессов истечения	19		1		-		-		18
	<b>Итого:</b>	<b>140</b>		<b>8</b>		<b>6</b>		<b>8</b>		<b>118</b>
	Вид аттестации (зачет с оценкой)									
	<b>Контроль аттестации</b>	<b>0,4</b>								
	<b>Контроль</b>	<b>3,6</b>								
	<b>ИТОГО (за 4 семестр):</b>	<b>144</b>								
<b>пятый семестр</b>										
8.	Термодинамика процессов истечения	15		1		4		-		10
9.	Анализ термодинамических циклов	17,5		1		1,5		4		11
10.	Термодинамика	38,5		2		2,5		2		32

	паросиловых циклов								
11.	Термодинамика газовых циклов	33		3		-		2	28
12.	Циклы атомных электростанций	5		1		-		-	4
13.	Циклы холодильных и теплонасосных установок	23		1		-		-	22
14.	Прямое преобразование тепловой энергии в электрическую	3		1		-		-	2
	<b>ИТОГО:</b>	<b>135</b>		<b>10</b>		<b>8</b>		<b>8</b>	<b>109</b>
	Вид аттестации (экзамен)								
	<b>Контроль аттестации</b>	<b>0,4</b>							
	<b>Контроль</b>	<b>8,6</b>							
	<b>ИТОГО (за 5 семестр):</b>	<b>144</b>							
	<b>ИТОГО по дисциплине</b>	<b>288</b>							

## 6.2 Содержание разделов дисциплины

№ раздела	Наименование раздела дисциплины	Содержание раздела
1.	Предмет и методы термодинамики	Параметры состояния, уравнение состояния, термодинамическая поверхность. Термодинамическая система и окружающая среда, равновесные и неравновесные состояния и процессы. Термодинамические диаграммы.
2.	Идеальный газ	Понятие идеального газа. Законы и уравнение состояния идеального газа. Понятие теплоемкости. Понятие о смесях. Смеси идеальных газов.
3.	Первый закон термодинамики	Понятие работы, работа изменения объема. Внутренняя энергия и энтальпия как функции состояния. Теплота процесса, теплота и работа - формы передачи энергии. Внутренняя энергия и энтальпия, теплоемкость идеального газа. Основные термодинамические процессы. Уравнение первого закона термодинамики.
4	Второй закон термодинамики	Понятие термодинамических циклов, термический КПД прямого цикла. Обратимые и необратимые процессы. Цикл Карно и его термический КПД, теорема Карно. Энтропия как функция состояния. Изменение энтропии в необратимых процессах. Уравнение второго закона термодинамики. Работоспособность изолированной системы. Эксергия системы, эксергия теплоты. Уравнение Гюй-Стодолы. Уравнения первого и второго законов термодинамики. Формулировки второго закона термодинамики.
5	Дифференциальные уравнения термодинамики	Понятие фаз. Характеристические функции, энергия Гиббса, химический потенциал. Основные дифференциальные уравнения термодинамики, уравнения Максвелла.
6	Равновесие в термодинамической системе	Основные условия термодинамического равновесия, правило фаз Гиббса, фазовые переходы, уравнение Клапейрона-Клаузиуса. Опыт Эндрюса, критические параметры. Свойства двухфазных систем. T-S и h-S диаграммы воды и водяного пара. Расчет термодинамических процессов для воды и водяного пара по термодинамическим таблицам и диаграммам.
7	Сжатие газов и паров	Идеальный одноступенчатый компрессор. Работа на привод компрессора в различных процессах. Реальный одноступенчатый компрессор. Многоступенчатый компрессор.
8	Термодинамика процессов истечения	Первый закон термодинамики для потока массы. Уравнение неразрывности и сплошности потока. Уравнение Бернулли. Скорость звука. Истечение через суживающееся сопло. Сопло Лаваля. Истечение с трением. Адиабатное дросселирование, эффект Джоуля-Томсона, кривая инверсии.
9	Анализ термодинамических циклов	Классификация термодинамических циклов. Располагаемая работа. Анализ прямых обратимых циклов. Анализ прямых необратимых циклов.
10	Термодинамика паросиловых циклов	Принципиальная схема паротурбинной установки (ПТУ), термический и внутренний КПД. Влияние начальных и конечных параметров турбоагрегата на КПД. Промежуточный перегрев пара, регенеративный подогрев питательной воды, их

		влияние на КПД. Теплофикационный цикл ПТУ.
11	Термодинамика газовых циклов	Цикл простейшей газотурбинной установки, ее КПД. Цикл ГТУ с многоступенчатым сжатием и многоступенчатым подводом тепла. Регенеративный цикл ГТУ. Теплофикационные ГТУ. Циклы двигателей внутреннего сгорания (ДВС). Идеальные циклы ДВС с изобарным, изохорным и комбинированным подводом тепла, их сравнение по среднеинтегральным температурам и по среднему давлению. Парогазовые установки (ПГУ), их термодинамические и конструктивные особенности по сравнению с циклами ПТУ и ГТУ.
12	Циклы атомных электростанций	Особенности выработки тепла на атомных электростанциях (АЭС). Особенности циклов АЭС одноконтурных, двухконтурных, трехконтурных энергоблоков.
13	Циклы холодильных и теплонасосных установок	Обратные термодинамические циклы, оценка их эффективности. Цикл воздушной холодильной установки. Цикл парокомпрессионной холодильной установки. Требования к теплофизическим свойствам хладагентов, определение холодопроизводительности и холодильного коэффициента. Цикл абсорбционной холодильной установки. Цикл теплонасосной установки, определение отопительного коэффициента.
14	Прямое преобразование тепловой энергии в электрическую	Принцип работы термоэлектрического генератора, термоэлектронного преобразователя, магнитоэлектрического генератора. Включение МГД генератора в схему ПТУ и ГТУ.

## 7. СООТВЕТСТВИЕ СОДЕРЖАНИЯ ТРЕБОВАНИЯМ К РЕЗУЛЬТАТАМ ОСВОЕНИЯ ДИСЦИПЛИНЫ

№ п/п	В результате освоение дисциплины студент должен:	Раздел 1	Раздел 2	Раздел 3	Раздел 4	Раздел 5	Раздел 6	Раздел 7	Раздел 8	Раздел 9	Раздел 10	Раздел 11	Раздел 12	Раздел 13	Раздел 14
	<b>Знать:</b>														
1.	- законы сохранения и превращения энергии применительно к системам передачи и трансформации теплоты		+	+	+			+	+						
2.	- калорические и термические свойства веществ применительно к рабочим телам тепловых машин и теплоносителям	+		+		+	+								
3.	- термодинамические свойства рабочих тел, теплоносителей и хладагентов, основные источники информации об этих свойствах	+				+	+								
4.	- методы оценки эффективности термодинамических процессов и циклов теплоэнергетических, теплонасосных и холодильных установок						+			+	+	+	+	+	+
	<b>Уметь:</b>														
1.	- проводить термодинамический анализ циклов тепловых машин с целью оптимизации их рабочих характеристик и увеличения КПД,			+	+					+	+	+	+	+	+
2.	- использовать методы математического					+	+		+	+	+	+			

	моделирования и современные информационные технологии в термодинамических расчетах теплоэнергетических установок.															
	<b>Владеть</b>															
1.	- терминологией в области технической термодинамики,	+		+	+		+	+	+	+	+	+	+	+	+	+
2.	- математическим аппаратом исследования функций, линейной алгебры, дифференциального и интегрального исчисления, рядов, дифференциальных уравнений, теории функции комплексного переменного, численных методов;		+	+	+	+	+		+	+	+	+				
3.	- навыками термодинамического анализа рабочих процессов в теплоэнергетических установках, определения оптимальных параметров их работы и показателей тепловой эффективности.			+	+			+		+	+	+	+	+	+	+

В результате освоения дисциплины студент должен овладеть следующими компетенциями и индикаторами их достижения

Код и наименование компетенции	Код и наименование индикатора достижения компетенции	Раздел 1	Раздел 2	Раздел 3	Раздел 4	Раздел 5	Раздел 6	Раздел 7	Раздел 8	Раздел 9	Раздел 10	Раздел 11	Раздел 12	Раздел 13	Раздел 14
<b>ОПК-3</b> Способен применять соответствующий физико-математический аппарат, методы анализа и моделирования, теоретического и экспериментального исследования при решении профессиональных задач.	<b>ОПК-3.1</b> Применяет математический аппарат исследования функций, линейной алгебры, дифференциального и интегрального исчисления, рядов, дифференциальных уравнений, теории функций комплексного переменного, численных методов.	+	+	+	+	+	+		+	+	+	+			
	<b>ОПК-3.4</b> Демонстрирует понимание физических явлений и применяет законы термодинамики.	+	+	+	+			+	+						
	<b>ОПК-3.7</b> Демонстрирует понимание физических явлений и применяет законы движения жидкостей и газов.								+		+	+			



	<b>ОПК-3.8</b> Демонстрирует понимание химических процессов и применяет основные законы химии.																
<b>ОПК-4</b> Способен демонстрировать применение основных способов получения, преобразования, транспорта и использования теплоты в теплотехнических установках и системах.	<b>ОПК-4.1</b> Демонстрирует понимание основных законов движения жидкости и газа.																
	<b>ОПК-4.2</b> Применяет знания основ гидрогазодинамики для расчетов теплотехнологических установок и систем.																
	<b>ОПК-4.3</b> Использует знание теплофизических свойств рабочих тел при расчетах теплотехнологических установок и систем.																
	<b>ОПК-4.4</b> Демонстрирует понимание основных законов термодинамики и термодинамических соотношений.																
	<b>ОПК-4.5</b> Применяет знания основ термодинамики для расчетов термодинамических процессов, циклов и их показателей.																

## 8. ПРАКТИЧЕСКИЕ И ЛАБОРАТОРНЫЕ ЗАНЯТИЯ

### 8.1 Практические занятия

#### 4 семестр

№ п/п	№ раздела дисциплины	Тематика практических занятий (семинаров)	Трудоемкость час.
1	2	Параметры состояния. Идеальный газ. Основные газовые законы. Уравнение состояния идеального газа.	1
2	2	Газовые смеси.	1
3	2, 3	Энтальпия, теплоемкость, внутренняя энергия.	1
4	3	Основные термодинамические процессы (изобарный, изохорный, изотермический, адиабатный, политропный).	1
5	6	Водяной пар. h-S диаграмма водяного пара. Процессы изменения состояния водяного пара.	2
Итого:			6

#### 5 семестр

№ п/п	№ раздела дисциплин	Тематика практических занятий (семинаров)	Трудоемкость
-------	---------------------	---	--------------

	ы		час.
1.	7	Сжатие в компрессоре	1
2.	8	Истечение газов и паров через суживающееся сопло.	1
3.	8	Истечение из сопла Лавалья.	1
4.	8	Дросселирование газов и паров	1
5.	9, 10	Цикл Ренкина. Термический и внутренний КПД цикла.	1
6.	10	Цикл Ренкина с промперегревом.	1
7.	10	Цикл Ренкина с регенеративным подогревом питательной воды.	1
8.	10	Теплофикационные циклы.	1
Итого:			8

## 8.2 Лабораторные занятия

Выполнение лабораторного практикума способствует закреплению учебного материала, изучаемого в дисциплине «Техническая термодинамика».

### Лабораторные работы и разделы, которые они охватывают

№ п/п	№ раздела дисциплины	Наименование лабораторных работ	Трудоемкость час.
<b>4 семестр</b>			
1	2, 3	Исследование процессов в идеальном газе. ЛР2	2
2	2, 3	Исследование политропных процессов. ЛР3	2
3	5, 6	Изотермическое сжатие углекислого газа. ЛР7	2
4	6	Исследование зависимости давления насыщенного водяного пара от температуры. ЛР8	2
Итого:			8
<b>5 семестр</b>			
10.	9, 11	Исследование цикла простейшей газотурбинной установки. ЛР10	4
13.	9, 10	Влияние начальных и конечных параметров пара на характеристики цикла Ренкина с перегретым паром. ЛР13	4
Итого:			8

## 8.3 Тематика контрольных работ

Контрольные работы выполняются в 4 и 5 семестрах

№ п/п	№ раздела дисциплины	Тематика контрольных работ	Семестр
<b>4 семестр</b>			
<b>Контрольная работа 1</b>			
1.	2,3,6	Уравнение состояния идеального газа. Газовые смеси. Основные термодинамические процессы. Политропный процесс. Свойства воды и водяного пара в таблицах и диаграммах	4
<b>Контрольная работа 2</b>			
2.	4,6,8	Термодинамические процессы водяного пара. Процессы изменения водяного пара. Цикл Карно и его термический КПД. Истечение из суживающегося сопла. Истечение из сопла Лавалья. Дросселирование.	4
<b>5 семестр</b>			
<b>Контрольная работа 3</b>			
3.	7, 10, 11, 13	Расчет процессов сжатия в компрессоре. Расчет процессов в двигателе внутреннего сгорания, Расчет цикла газотурбинной установки. Расчет цикла паротурбинной установки. Расчет воздушной холодильной установки.	5

## 9. САМОСТОЯТЕЛЬНАЯ РАБОТА

Самостоятельная работа проводится с целью освоения знаний и умений по дисциплине «Техническая термодинамика» и предусматривает:

- ознакомление и проработку рекомендованной литературы, работу с электронно-библиотечными системами;

- подготовку к защите лабораторных работ;
- выполнение контрольных работ: в 4 семестре – первая и вторая; в 5 семестре – третья;
- подготовку к сдаче зачета с оценкой (4 семестр); экзамена (5 семестр) по дисциплине.

Планирование времени на самостоятельную работу, необходимого на изучение дисциплины, студентам надо осуществлять на весь период изучения, предусматривая при этом регулярное повторение пройденного материала. Материал, законспектированный на лекциях, необходимо регулярно дополнять сведениями из литературных источников, представленных в рабочей программе. При работе с указанными источниками рекомендуется составлять краткий конспект материала, с обязательным фиксированием библиографических данных источника.

## **10. ОЦЕНОЧНЫЕ МАТЕРИАЛЫ**

Оценочные материалы представлены в виде отдельного документа – Фонда оценочных средств, являющегося неотъемлемой частью рабочей программы дисциплины.

## **11. МЕТОДИЧЕСКИЕ УКАЗАНИЯ ПО ОСВОЕНИЮ ДИСЦИПЛИНЫ**

Организация образовательного процесса регламентируется учебным планом и расписанием учебных занятий. Язык обучения (преподавания) — русский. Через каждые 45 мин контактной работы делается перерыв продолжительностью 5 мин, а после двух час. контактной работы делается перерыв продолжительностью 10 мин.

Сетевая форма реализации программы дисциплины не используется.

Обучающийся имеет право на зачет результатов обучения по дисциплине, если она освоена им при получении среднего профессионального образования и (или) высшего образования, а также дополнительного образования (при наличии) (далее - зачет результатов обучения). Зачтенные результаты обучения учитываются в качестве результатов промежуточной аттестации в установленном в Институте порядке.

### **11.1. Образовательные технологии**

Образовательный процесс при освоении дисциплины основывается на использовании традиционных, инновационных и информационных образовательных технологий. Возможна реализация ОПОП с применением электронного обучения и дистанционных образовательных технологий. Традиционные образовательные технологии представлены лекциями и семинарскими (практическими) занятиями. Инновационные образовательные технологии используются в виде применения активных и интерактивных форм проведения занятий. Информационные образовательные технологии реализуются путем активизации самостоятельной работы студентов в информационной образовательной среде. При проведении учебных занятий обеспечивается развитие у обучающихся навыков командной работы, межличностной коммуникации, принятия решений, лидерских качеств (включая проведение интерактивных лекций, групповых дискуссий, в том числе с учетом региональных особенностей профессиональной деятельности выпускников и потребностей работодателей).

### **11.2. Лекции**

Лекционный курс предполагает систематизированное изложение основных вопросов содержания дисциплины.

На первой лекции лектор обязан предупредить студентов, применительно к какому базовому учебнику (учебникам, учебным пособиям) будет прочитан курс.

Лекционный курс обеспечивает более глубокое понимание учебных вопросов при значительно меньшей затрате времени, чем это требуется среднестатистическому студенту на самостоятельное изучение материала.

### **11.3. Практические занятия**

Практические занятия представляют собой детализацию лекционного теоретического материала, направлены на отработку навыков, проводятся в целях закрепления курса и охватывают все основные разделы дисциплины.

Основной формой проведения практических занятий является обсуждение наиболее проблемных и сложных вопросов по отдельным темам, а также решение задач и разбор примеров при контактной работе. В обязанности преподавателя входят: оказание методической помощи и консультирование студентов по соответствующим темам курса, ответы на вопросы, управление процессом решения задач.

Активность на практических занятиях оценивается по следующим критериям:

- устный опрос - ответы на вопросы, предлагаемые преподавателем;
- выполнение заданий (решение задач).

Оценивание практических заданий входит в оценку.

#### 11.4. Лабораторные работы

На первом занятии лабораторного практикума проводится ознакомление студентов с техникой безопасности при выполнении лабораторных работ в ходе лабораторного практикума по дисциплине «Техническая термодинамика».

По каждой лабораторной работе студент оформляет письменный отчет. Текущий контроль на лабораторных работах проводится в виде устных опросов – «защита» по итогам лабораторных работ. Оценивается ход лабораторных работ, достигнутые результаты, качество оформления отчета, своевременность сдачи.

#### 11.5. Самостоятельная работа студента

Для успешного усвоения дисциплины необходимо не только посещать аудиторные занятия, но и вести активную самостоятельную работу. При самостоятельной проработке курса обучающиеся должны:

- повторить законспектированный на лекционном занятии материал и дополнить его с учетом рекомендованной по данной теме литературы;
- изучить рекомендованную основную и дополнительную литературу, составлять тезисы, аннотации и конспекты наиболее важных моментов;
- самостоятельно выполнить контрольные работы: в 4 семестре – первая и вторая; в 5 семестре – третья;
- использовать для самопроверки материала оценочные средства.

Контрольные работы оцениваются по следующим критериям:

- правильность выполнения задания;
- аккуратность в оформлении работы;
- использование специальной литературы;
- своевременная сдача выполненного задания (указывается преподавателем).

#### 11.6 Методические рекомендации для преподавателей

##### Основные принципы обучения

1. Цель обучения – развить мышление, выработать мировоззрение; познакомить с идеями и методами науки; научить применять принципы и законы для решения простых и нестандартных термодинамических задач.

2. Обучение должно органически сочетаться с воспитанием. Нужно развивать в студентах волевые качества и трудолюбие. Ненавязчиво, к месту прививать элементы культуры поведения. В частности, преподаватель должен личным примером воспитывать в студентах пунктуальность и уважение к чужому времени. Недопустимо преподавание односеместровой учебной дисциплины превращать в многосеместровое. Возникшая академическая задолженность должна быть ликвидирована в период следующего семестра до начала зачетной недели.

3. Обучение должно быть активным. Нужно строить обучение так, чтобы в овладении материалом основную роль играла память логическая, а не формальная. Запоминание должно достигаться через глубокое понимание.

4. Одно из важнейших условий успешного обучения – умение организовать работу студентов.

5. Отношение преподавателя к студентам должно носить характер доброжелательной требовательности. Для стимулирования работы студентов нужно использовать поощрение, одобрение, похвалу, но не порицание (порицание может применяться лишь как исключение). Преподаватель должен быть для студентов доступным.

6. Необходим регулярный контроль работы студентов. Правильно поставленный, он помогает им организовать систематические занятия, а преподавателю достичь высоких результатов в обучении.

7. Важнейшей задачей преподавателей, ведущих занятия по дисциплине, является выработка у студентов осознания необходимости и полезности знания дисциплины как теоретической и практической основы для изучения профильных дисциплин.

8. С целью более эффективного усвоения студентами материала данной дисциплины рекомендуется при проведении занятий использовать современные технические средства обучения, а именно презентации лекций, наглядные пособия и т.п..

9. Для более глубокого изучения предмета и подготовки ряда вопросов (тем) для самостоятельного изучения по разделам дисциплины преподаватель предоставляет студентам необходимую информацию о использовании учебно-методического обеспечения и Интернет-ресурсов.

10. Цель лекции – формирование у студентов ориентировочной основы для последующего усвоения материала методом самостоятельной работы. Содержание лекции должно отвечать следующим дидактическим требованиям:

- изложение материала от простого к сложному, от известного к неизвестному;
- логичность, четкость и ясность в изложении материала;
- возможность проблемного изложения, диалога с целью активизации деятельности студентов;
- опора смысловой части лекции на подлинные факты, события, явления, статистические данные;
- тесная связь теоретических положений и выводов с практикой и будущей профессиональной деятельностью студентов.

Преподаватель, читающий лекционные курсы, должен знать существующие в педагогической практике варианты лекций, их дидактические и воспитывающие возможности, а также их место в структуре процесса обучения.

11. При проведении аттестации студентов важно всегда помнить, что систематичность, объективность, аргументированность – главные принципы, на которых основаны контроль и оценка знаний студентов. Знание критериев оценки знаний обязательно для преподавателя и студента.

### **Организация лабораторного практикума**

1. Освоение студентом лабораторного практикума – необходимая составная часть работы студента при освоении дисциплины. Каждый студент за один семестр должен выполнить определенное количество лабораторных работ

2. Все студенты на первом занятии лабораторного практикума в лаборатории проходят инструктаж по технике безопасности. Каждый студент в специальном журнале ставит свою подпись о том, что он прослушал инструктаж по технике безопасности работы в лаборатории и обязуется выполнять все пункты инструктажа.

3. Студенты не допускаются к работе в лаборатории в верхней одежде.

4. Студенты допускаются к выполнению работы только после проверки преподавателем готовности студента.

5. Готовность студента к выполнению лабораторной работы состоит в следующем:

а) проведена текущая работа, а именно изучен соответствующий теоретический материал, подготовлен протокол работы

б) знание экспериментальной составляющей данной работы в рамках описания работы в практикуме и учебнике, умение работать с оборудованием;

Студент не допускается к выполнению работы, если:

а) не подготовлен протокол для записи результатов,

б) студент не знает теории работы в рамках теоретического введения в практикуме и не представляет, что и каким методом он будет делать.

Однако, не готовый к работе студент до окончания лабораторного занятия работает в аудитории, устраняя допущенные недоработки.

Студентам, пропустившим занятия по уважительным причинам (имеется допуск из деканата), предоставляется возможность ее выполнения во время, указанное ведущим преподавателем. Студенты, нуждающиеся в дополнительной подготовке, могут воспользоваться услугами Центра дополнительных образовательных услуг.

В течение одного занятия допускается выполнение не более одной лабораторной работы.

На титульном листе отчета по лабораторной работе (протокола) должны быть указаны фамилия и инициалы студента, код учебной группы. Отчет (протокол) также должен содержать цель работы, порядок выполнения.

Оформление отчета (протокола) работы завершается написанием выводов.

Прием «защиты» по лабораторной работе заключается в проверке:

а) результатов работы,

б) достоверности расчетов,

в) правильности построения графиков (при необходимости),

г) оформления работы и выводов.

Работа считается зачтенной, если она выполнена и «зачтена».

При проведении промежуточной аттестации студента необходимо наличие зачетов по всем предусмотренным лабораторным работам по данной дисциплине.

### **11.7 Методические указания для студентов:**

#### **По подготовке к лекционным занятиям**

Изучение дисциплины требует систематического и последовательного накопления теоретических знаний, следовательно, пропуски отдельных тем не позволяют глубоко освоить предмет. Студентам необходимо:

1. Перед каждой лекцией просматривать рабочую программу дисциплины;

2. Перед следующей лекцией необходимо просмотреть по конспекту материал предыдущей.

При затруднениях в восприятии материала следует обратиться к основным литературным источникам. Если разобраться в материале не удалось, необходимо обратиться к лектору или к преподавателю на практических занятиях.

#### **По подготовке к лабораторному практикуму**

Каждый студент перед началом семестра получает полный комплект литературы - набор учебных пособий, в которых помещены описания лабораторных работ. Инструкции по лабораторным работам, отсутствующим в учебных пособиях, имеются в читальном зале библиотеки и в соответствующей лаборатории на кафедре, и каждый студент может получить ее во временное пользование. Описание каждой лабораторной работы содержит достаточно проработанное теоретическое введение, основные расчетные формулы и формулы расчета погрешности, подробное описание лабораторной установки, сценарий проведения лабораторной работы, виды таблиц, для внесения в них результатов измерений, контрольные вопросы, дающие студенту возможность осуществить самоконтроль уровня своей подготовки к работе.

Студент допускается к выполнению работы только после проверки преподавателем готовности студента.

Студентам, пропустившим занятия по уважительным причинам (имеется допуск из деканата), предоставляется возможность ее выполнения во время, указанное ведущим преподавателем. Студентам, пропустившим занятия по неуважительным причинам, предоставляется возможность ее выполнения в зачетную неделю во время, указанное ведущим преподавателем.

В течение одного занятия допускается выполнение не более одной лабораторной работы.

Работа считается зачетной, если она выполнена и «зачтена».

### **По самостоятельному выполнению контрольных работ**

Усвоение материала дисциплины «Техническая термодинамика» во многом зависит от осмысленного выполнения контрольных работ, состоящего из задач.

При решении задач целесообразно руководствоваться следующими правилами.

1. Прежде всего, нужно хорошо вникнуть в условие задачи, записать кратко ее условие.
2. Если позволяет характер задачи, обязательно сделайте рисунок, поясняющий ее сущность.
3. За редкими исключениями, каждая задача должна быть сначала решена в общем виде (т.е. в буквенных обозначениях, а не в числах), причем искомая величина должна быть выражена через заданные величины.
4. Получив решение в общем виде, нужно проверить, правильную ли оно имеет размерность.
5. Если это возможно, исследовать поведение решения в предельных случаях.
6. В тех случаях, когда в процессе нахождения искомых величин приходится решать систему нескольких громоздких уравнений, целесообразно сначала подставить в эти уравнения числовые значения коэффициентов и лишь затем определять значения искомых величин.
7. При подстановке в уравнение числовых значений обозначенных величин, обратите внимание на то, чтобы все эти значения были в одной и той же системе единиц. Чтобы облегчить определение порядка вычисляемой величины, полезно представить исходные величины в виде чисел, близких к единице, умноженных на 10 в соответствующей степени (например, вместо 24700 подставить  $2,47 \cdot 10^4$ , вместо 0,00086 – число  $0,86 \cdot 10^{-3}$  и т. д.).
8. Получив числовой ответ, нужно оценить его правдоподобность. Такая оценка может в ряде случаев обнаружить ошибочность полученного результата.

Решение задач принесет наибольшую пользу только в том случае, если обучающийся решает задачи самостоятельно. Решить задачу без помощи, без подсказки часто бывает нелегко и не всегда удается. Но даже не увенчавшиеся успехом попытки найти решение, если они предпринимались достаточно настойчиво, приносят ощутимую пользу, так как развивают мышление и укрепляют волю. Решение задач ни в коем случае не следует откладывать на последний вечер перед занятиями, как, к сожалению, нередко поступают студенты. В этом случае более сложные и притом наиболее содержательные и полезные задачи заведомо не могут быть решены. В рекомендуемых учебниках и сборниках задач, в разделе, в котором помещены задачи для решения, имеются примеры (рассмотренные задачи). Поэтому толчком к решению данной задачи может послужить ознакомление с несколькими решенными задачами.

### **По работе с литературой**

В рабочей программе дисциплины представлен список основной и дополнительной литературы – это учебники, учебно-методические пособия или указания. Дополнительная литература – учебники, монографии, сборники научных трудов, журнальные и газетные статьи, различные справочники, энциклопедии, Интернет-ресурсы.

Любая форма самостоятельной работы студента (подготовка к семинарскому занятию, докладу и т.п.) начинается с изучения соответствующей литературы как в библиотеке / электронно-библиотечной системе, так и дома. Изучение указанных источников расширяет границы понимания предмета дисциплины.

При работе с литературой выделяются следующие виды записей. Конспект – краткая схематическая запись основного содержания научной работы. Целью является не переписывание произведения, а выявление его логики, системы доказательств, основных выводов. Хороший конспект должен сочетать полноту изложения с краткостью. Цитата – точное воспроизведение текста. Заключается в кавычки. Точно указывается страница источника. Тезисы – концентрированное изложение основных положений прочитанного материала. Аннотация – очень краткое изложение содержания прочитанной работы. Резюме – наиболее общие выводы и положения работы, ее концептуальные итоги.

## **11.8 Методические рекомендации по обучению лиц с ограниченными возможностями здоровья и инвалидов**

Профессорско-преподавательский состав знакомится с психолого-физиологическими особенностями обучающихся инвалидов и лиц с ограниченными возможностями здоровья, индивидуальными программами реабилитации инвалидов (при наличии). При необходимости осуществляется дополнительная поддержка преподавания психологами, социальными работниками, прошедшими подготовку ассистентами.

Предполагается использовать социально-активные и рефлексивные методы обучения, технологии социокультурной реабилитации с целью оказания помощи в установлении полноценных межличностных отношений с

другими студентами, создании комфортного психологического климата в студенческой группе. Подбор и разработка учебных материалов производится с учетом предоставления материала в различных формах: аудиальной, визуальной, с использованием специальных технических средств и информационных систем.

Освоение дисциплины лицами с ОВЗ осуществляется с использованием средств обучения общего и специального назначения (персонального и коллективного использования).

Для студентов с ОВЗ предусматривается доступная форма предоставления заданий оценочных средств, а именно:

- в печатной или электронной форме (для лиц с нарушениями опорно-двигательного аппарата);
- в печатной форме или электронной форме с увеличенным шрифтом и контрастностью (для лиц с нарушениями слуха, речи, зрения);
- методом чтения ассистентом задания вслух (для лиц с нарушениями зрения).

Лабораторные работы выполняются методом вычислительного эксперимента.

Студентам с инвалидностью увеличивается время на подготовку ответов на контрольные вопросы. Для таких студентов предусматривается доступная форма предоставления ответов на задания, а именно:

- письменно на бумаге или набором ответов на компьютере (для лиц с нарушениями слуха, речи);
- выбором ответа из возможных вариантов при тестировании с использованием услуг ассистента (для лиц с нарушениями опорно-двигательного аппарата);
- устно (для лиц с нарушениями зрения, опорно-двигательного аппарата).

При необходимости для обучающихся с инвалидностью процедура оценивания результатов обучения может проводиться в несколько этапов.

## 12. УЧЕБНО-МЕТОДИЧЕСКОЕ И ИНФОРМАЦИОННОЕ ОБЕСПЕЧЕНИЕ ДИСЦИПЛИНЫ

Информационную поддержку освоения дисциплины осуществляет библиотека Института, которая обеспечивает обучающихся основной учебной, учебно-методической и научной литературой, необходимой для организации образовательного процесса по дисциплине.

Библиотека располагает учебной, учебно-методической и научно-технической литературой в форме печатных и электронных изданий, а также включает официальные, справочно-библиографические, специализированные отечественные и зарубежные периодические и информационные издания. Библиотека обеспечивает доступ к профессиональным базам данных, информационным, справочным и поисковым системам.

Каждый обучающийся обеспечен свободным доступом из любой точки, в которой имеется доступ к сети Интернет и к электронно-библиотечной системе (ЭБС) Института и Университета, которая содержит различные издания по основным изучаемым дисциплинам и сформирована по согласованию с правообладателями учебной и учебно-методической литературы.

Полный перечень электронных информационных ресурсов, используемых в процессе обучения, представлен в основной образовательной программе.

### 12.1 Перечень основной и дополнительной литературы, необходимой для освоения дисциплины

Литература	Режим доступа	Обеспеченность
<b>Основная литература:</b>		
1. Кириллин В.А. Техническая термодинамика. Учебник для вузов / В.А. Кириллин, В.В. Сычев, А.Е. Шейндлин. – М.: Издат. Дом МЭИ, 2008. – 494 с.	Библиотека НИ РХТУ	Да
2. Сборник задач по технической термодинамике / Т.В. Андрианова, Б.В. Дзампов, В.Н. Зубарев и др. – М.: Издат. Дом МЭИ, 2006. – 354 с.	Библиотека НИ РХТУ	Да
<b>Дополнительная литература:</b>		
1. Техническая термодинамика. Лабораторные работы для студентов очной и заочной форм обучения по направлению «Теплоэнергетика и теплотехника». Часть 1. / Головина З.А., Воспенников В.В., Золотарева В.Е., Тимофеева И.В. - _ФГБОУ ВО РХТУ им. Д.И. Менделеева, Новомосковский институт; Новомосковск, 2015.- 41 с.	Библиотека НИ РХТУ	Да
2. Александров А.А., Григорьев Б.А. Таблицы теплофизических свойств воды и водяного пара: Справочник. – М.: Издательство МЭИ, 2006. -164с.	Библиотека НИ РХТУ	Да

### 12.2. Информационно-образовательные ресурсы, профессиональные базы данных и информационные справочные системы

При освоении дисциплины студенты должны использовать информационные и информационно-

образовательные ресурсы следующих порталов и сайтов:

1. [Электронно-библиотечная система «ЛАНЬ»](#). Договор № 33.02-Р-3.1-6964/2023 от 25.09.2023г. Лицензионный договор № 33.02-Р-3.1-6972/2023 от 25.09.2023г. Срок действия с 26.09.2023г. по 25.09.2024г.
2. ЭБС «Электронное издательство ЮРАЙТ» (договор № 33.02-Л-3.1-7818/2024 от 27.04.2024 г. Срок действия с 27.04.2024 г. по 31.05.2025 г.) - <https://urait.ru/>
3. ЭБС «ZNANIUM» (договор № 146 эбс / 33.02-Р-3.1-7807/2024 от 16.04.2024 г. Срок действия с 25.04.2024 г. по 24.04.2025 г.) - <https://znanium.com/>
4. ЭБС «Консультант студента» (договор № 1002КС/02-2024/33.02-Л-3.1-7787/2024 от 23.04.2024г. Срок действия с 23.04.2024 г. по 22.04.2025 г.) - [https:// studentlibrary.ru/](https://studentlibrary.ru/)
4. Научная электронная библиотека «КиберЛенинка» - <https://cyberleninka.ru/>
5. Научная электронная библиотека eLIBRARY.RU - <https://elibrary.ru/>
6. Портал по теплоснабжению РосТепло.ру <https://www.rosteplo.ru>
7. Электронный журнал «Новости теплоснабжения» <https://www.rosteplo.ru/nt>
8. Система федеральных образовательных порталов. Система открытого образования. Консалтинговый центр ИОС ОО РФ [Электронный ресурс] – Режим доступа: <http://www.openet.ru>
9. Информационная система «Единое окно доступа к образовательным ресурсам». URL: <http://window.edu.ru>
10. Библиотека Новомосковского института (филиала) РХТУ им. Д.И. Менделеева URL: [https://irbis.nirhtu.ru/ISAPI/irbis64r\\_opak72/cgiirbis\\_64.dll?C21COM=F&I21DBN=IBIS&P21DBN=IBIS](https://irbis.nirhtu.ru/ISAPI/irbis64r_opak72/cgiirbis_64.dll?C21COM=F&I21DBN=IBIS&P21DBN=IBIS)
11. Система поддержки учебных курсов НИ РХТУ. Кафедра Промышленная теплоэнергетика Направление подготовки Теплоэнергетика и теплотехника URL: <https://moodle.nirhtu.ru/course/index.php?categoryid=15>
12. Кафедра «Промышленная теплоэнергетика» / Официальный сайт НИ РХТУ им. Д.И. Менделеева. Режим доступа: <https://ni.muclt.ru/students/faculties/emf/pte/>

### 13. МАТЕРИАЛЬНО-ТЕХНИЧЕСКОЕ ОБЕСПЕЧЕНИЕ ДИСЦИПЛИНЫ

Учебные аудитории для проведения занятий лекционного типа, занятий семинарского типа, групповых и индивидуальных консультаций, текущего контроля и промежуточной аттестации, а также помещения для самостоятельной работы обучающихся, оснащенные компьютерной техникой с возможностью подключения к сети «Интернет» и обеспеченные доступом в электронную информационно-образовательную среду Института, помещения для хранения и профилактического обслуживания учебного оборудования

Наименование специальных помещений	Оснащенность специальных помещений
Аудитории для проведения занятий лекционного типа, занятий семинарского типа, аудитория 303 «Лаборатория термодинамики и теплопередачи» корпус №1 (ул. Трудовые резервы/Комсомольская, 29/19)	Комплекты учебной мебели, меловая доска , наглядные пособия, плакаты к лабораторным работам. Лабораторный стенд «Определение изобарной теплоёмкости воздуха при атмосферном давлении». Лабораторный стенд «Смещение идеальных газов в потоке». Лабораторный стенд «Исследование зависимости давления насыщенного пара от температуры». Оборудование для проведения лабораторных занятий (работ): Амперметр 5 шт., вольтметр 5 шт., автоклав 1 шт., автотрансформатор 1 шт., лагомер (М-64) 1 шт., потенциометр ПП-63 1 шт., манометр образцовый 1 шт. Количество посадочных мест -20.
Аудитория для проведения лабораторных занятий, аудитория 306 «Компьютерный класс» корпус №1 (ул. Трудовые резервы/Комсомольская, 29/19)	Комплекты учебной мебели, меловая доска, персональные компьютеры с возможностью подключения к сети «Интернет» и обеспеченные доступом в электронную информационно-образовательную среду, комплект мультимедийного оборудования. Оборудование: Персональный компьютер 12 шт., жидкокристаллический монитор 11 шт., МФУ 2 шт., проектор 1 шт, проекционный экран 1шт. Количество посадочных мест -20.
Аудитории для групповых и индивидуальных консультаций,	Комплекты учебной мебели, меловая доска , наглядные пособия, плакаты к лабораторным работам.



<p>текущего контроля и промежуточной аттестации, аудитория 303 «Лаборатория термодинамики и теплопередачи» учебный корпус №1 (ул. Трудовые резервы/Комсомольская, 29/19)</p>	<p>Лабораторный стенд «Определение изобарной теплоёмкости воздуха при атмосферном давлении». Лабораторный стенд «Смещение идеальных газов в потоке». Лабораторный стенд «Исследование зависимости давления насыщенного пара от температуры». Оборудование для проведения лабораторных занятий (работ): Амперметр 5 шт., вольтметр 5 шт., автоклав 1 шт., автотрансформатор 1 шт., лагомер (М-64) 1 шт., потенциометр ПП-63 1 шт., манометр образцовый 1 шт. Количество посадочных мест -20.</p>
<p>Помещение для самостоятельной работы студентов, аудитория 306 «Компьютерный класс» учебный корпус №1 (ул. Трудовые резервы/Комсомольская, 29/19)</p>	<p>Комплекты учебной мебели, меловая доска, персональные компьютеры с возможностью подключения к сети «Интернет» и обеспеченные доступом в электронную информационно-образовательную среду, комплект мультимедийного оборудования. Оборудование: Персональный компьютер 12 шт., жидкокристаллический монитор 11 шт., МФУ 2 шт., проектор 1 шт, проекционный экран 1шт. Количество посадочных мест -20.</p>

Для инвалидов и лиц с ограниченными возможностями здоровья при необходимости имеется возможность проведения лекционных занятий и занятий семинарского типа на 1-ом этаже учебного корпуса. Возле входных дверей в учебный корпус установлен звонок в дежурную сотруднику. Предусмотрены широкие дверные проемы. Имеются специализированные кабинеты для самостоятельной и индивидуальной работы, оснащенные ПК. По ряду тем предусмотрены виртуальные занятия, в том числе с использованием презентаций и выполнением требуемого объема работ в режиме удаленного доступа.

#### **Технические средства обучения, служащие для предоставления учебной информации большой аудитории**

Ноутбук с возможностью просмотра видеоматериалов и презентаций, доступом к сети «Интернет», электронным образовательным и информационным ресурсам, базе данных электронного каталога Института, системе управления учебными курсами Moodle.

Проектор, экран.

#### **Программное обеспечение**

1. Операционная система - MS Windows 7, бессрочная лицензия в рамках подписки Azure Dev Tools for Teaching (бывший Microsoft Imagine Premium (бывший DreamSpark - [The Novomoskovsk university \(the branch\) - EMDEPT - DreamSpark Premium](http://e5.onthehub.com/WebStore/Welcome.aspx?vsro=8&ws=9f5a10ad-c98b-e011-969d-0030487d8897) <http://e5.onthehub.com/WebStore/Welcome.aspx?vsro=8&ws=9f5a10ad-c98b-e011-969d-0030487d8897>. Номер учетной записи e5: 100039214))

2. MS Word, MS Excel, MS PowerPoint из пакета MS Office 365A1 распространяется под лицензией в рамках подписки Azure Dev Tools for Teaching (бывший Microsoft Imagine Premium (бывший DreamSpark - [The Novomoskovsk university \(the branch\) - EMDEPT - DreamSpark Premium](http://e5.onthehub.com/WebStore/Welcome.aspx?vsro=8&ws=9f5a10ad-c98b-e011-969d-0030487d8897) <http://e5.onthehub.com/WebStore/Welcome.aspx?vsro=8&ws=9f5a10ad-c98b-e011-969d-0030487d8897>. Номер учетной записи e5: 100039214))

3. Архиватор 7zip (распространяется под лицензией GNU LGPL license)

4. Adobe Acrobat Reader - ПО [Acrobat Reader DC](https://acrobat.adobe.com/ru/ru/acrobat/pdf-reader/volume-distribution.html) и мобильное приложение Acrobat Reader являются бесплатными и доступны для корпоративного распространения (<https://acrobat.adobe.com/ru/ru/acrobat/pdf-reader/volume-distribution.html>).

5. Браузер Mozilla FireFox (распространяется под лицензией Mozilla Public License 2.0 (MPL))

#### **14. ТРЕБОВАНИЯ К ОЦЕНКЕ КАЧЕСТВА ОСВОЕНИЯ ДИСЦИПЛИНЫ**

Наименование разделов	Основные показатели оценки	Формы и методы текущего контроля
Раздел 1. Предмет и методы термодинамики.	<b>Знает:</b> - калорические и термические свойства веществ применительно к рабочим телам тепловых машин	Устный опрос;

	<p>и теплоносителям, – термодинамические свойства рабочих тел, теплоносителей и хладагентов, основные источники информации об этих свойствах, <b>Владеет:</b> - терминологией в области технической термодинамики,</p>	
Раздел 2. Идеальный газ.	<p><b>Знает:</b> - законы сохранения и превращения энергии применительно к системам передачи и трансформации теплоты, - калорические и термические свойства веществ применительно к рабочим телам тепловых машин и теплоносителям, <b>Умеет:</b> - использовать методы математического моделирования и современные информационные технологии в термодинамических расчетах теплоэнергетических установок <b>Владеет:</b> - математическим аппаратом исследования функций, линейной алгебры, дифференциального и интегрального исчисления, рядов, дифференциальных уравнений, теории функции комплексного переменного, численных методов;</p>	<p>Устный опрос; Решение задач; Контрольная работа №1; Защита лабораторных работ</p>
Раздел 3. Первый закон термодинамики.	<p><b>Знает:</b> - законы сохранения и превращения энергии применительно к системам передачи и трансформации теплоты, - калорические и термические свойства веществ применительно к рабочим телам тепловых машин и теплоносителям, <b>Умеет:</b> - проводить термодинамический анализ циклов тепловых машин с целью оптимизации их рабочих характеристик и увеличения КПД, <b>Владеет:</b> - терминологией в области технической термодинамики, - математическим аппаратом исследования функций, линейной алгебры, дифференциального и интегрального исчисления, рядов, дифференциальных уравнений, теории функции комплексного переменного, численных методов; - навыками термодинамического анализа рабочих процессов в теплоэнергетических установках,</p>	<p>Устный опрос; Решение задач; Контрольная работа №1; Защита лабораторных работ</p>

	определения оптимальных параметров их работы и показателей тепловой эффективности.	
Раздел 4. Второй закон термодинамики.	<p><b>Знает:</b></p> <ul style="list-style-type: none"> <li>- законы сохранения и превращения энергии применительно к системам передачи и трансформации теплоты,</li> <li>- калорические и термические свойства веществ применительно к рабочим телам тепловых машин и теплоносителям,</li> </ul> <p><b>Умеет:</b></p> <ul style="list-style-type: none"> <li>- проводить термодинамический анализ циклов тепловых машин с целью оптимизации их рабочих характеристик и увеличения КПД,</li> </ul> <p><b>Владеет:</b></p> <ul style="list-style-type: none"> <li>- терминологией в области технической термодинамики,</li> <li>- математическим аппаратом исследования функций, линейной алгебры, дифференциального и интегрального исчисления, рядов, дифференциальных уравнений, теории функции комплексного переменного, численных методов;</li> <li>- навыками термодинамического анализа рабочих процессов в теплоэнергетических установках, определения оптимальных параметров их работы и показателей тепловой эффективности.</li> </ul>	Устный опрос; Контрольная работа №2
Раздел 5. Дифференциальные уравнения термодинамики.	<p><b>Знает:</b></p> <ul style="list-style-type: none"> <li>- калорические и термические свойства веществ применительно к рабочим телам тепловых машин и теплоносителям,</li> </ul> <p><b>Умеет:</b></p> <ul style="list-style-type: none"> <li>- использовать методы математического моделирования и современные информационные технологии в термодинамических расчетах теплоэнергетических установок</li> </ul> <p><b>Владеет:</b></p> <ul style="list-style-type: none"> <li>- математическим аппаратом исследования функций, линейной алгебры, дифференциального и интегрального исчисления, рядов, дифференциальных уравнений, теории функции комплексного переменного, численных методов</li> </ul>	Устный опрос; Защита лабораторных работ
Раздел 6. Равновесие в термодинамической системе.	<p><b>Знает:</b></p> <ul style="list-style-type: none"> <li>- калорические и термические свойства веществ применительно к рабочим телам тепловых машин и теплоносителям,</li> <li>- термодинамические свойства</li> </ul>	Устный опрос; Решение задач; Контрольная работа №1, 2; Защита лабораторных работ

	<p>рабочих тел, теплоносителей и хладагентов, основные источники информации об этих свойствах,</p> <ul style="list-style-type: none"> <li>- методы оценки эффективности термодинамических процессов и циклов теплоэнергетических, теплонасосных и холодильных установок.</li> </ul> <p><b>Умеет:</b></p> <ul style="list-style-type: none"> <li>- использовать методы математического моделирования и современные информационные технологии в термодинамических расчетах теплоэнергетических установок</li> </ul> <p><b>Владеет:</b></p> <ul style="list-style-type: none"> <li>- терминологией в области технической термодинамики,</li> <li>- математическим аппаратом исследования функций, линейной алгебры, дифференциального и интегрального исчисления, рядов, дифференциальных уравнений, теории функции комплексного переменного, численных методов;</li> </ul>	
<p>Раздел 7. Сжатие газов и паров.</p>	<p><b>Знает:</b></p> <ul style="list-style-type: none"> <li>- законы сохранения и превращения энергии применительно к системам передачи и трансформации теплоты,</li> </ul> <p><b>Умеет:</b></p> <ul style="list-style-type: none"> <li>- использовать методы математического моделирования и современные информационные технологии в термодинамических расчетах теплоэнергетических установок</li> </ul> <p><b>Владеет:</b></p> <ul style="list-style-type: none"> <li>- терминологией в области технической термодинамики,</li> <li>- навыками термодинамического анализа рабочих процессов в теплоэнергетических установках, определения оптимальных параметров их работы и показателей тепловой эффективности.</li> </ul>	<p>Устный опрос; Решение задач; Контрольная работа №3</p>
<p>Раздел 8. Термодинамика процессов истечения.</p>	<p><b>Знает:</b></p> <ul style="list-style-type: none"> <li>- законы сохранения и превращения энергии применительно к системам передачи и трансформации теплоты,</li> </ul> <p><b>Умеет:</b></p> <ul style="list-style-type: none"> <li>- использовать методы математического моделирования и современные информационные технологии в термодинамических расчетах теплоэнергетических установок</li> </ul>	<p>Устный опрос; Решение задач; Контрольная работа №2</p>

	<p><b>Владеет:</b></p> <ul style="list-style-type: none"> <li>- терминологией в области технической термодинамики,</li> <li>- математическим аппаратом исследования функций, линейной алгебры, дифференциального и интегрального исчисления, рядов, дифференциальных уравнений, теории функции комплексного переменного, численных методов;</li> </ul>	
Раздел 9. Анализ термодинамических циклов.	<p><b>Знает:</b></p> <ul style="list-style-type: none"> <li>- методы оценки эффективности термодинамических процессов и циклов теплоэнергетических, теплонасосных и холодильных установок.</li> </ul> <p><b>Умеет:</b></p> <ul style="list-style-type: none"> <li>- проводить термодинамический анализ циклов тепловых машин с целью оптимизации их рабочих характеристик и увеличения КПД,</li> <li>- использовать методы математического моделирования и современные информационные технологии в термодинамических расчетах теплоэнергетических установок</li> </ul> <p><b>Владеет:</b></p> <ul style="list-style-type: none"> <li>- терминологией в области технической термодинамики,</li> <li>- математическим аппаратом исследования функций, линейной алгебры, дифференциального и интегрального исчисления, рядов, дифференциальных уравнений, теории функции комплексного переменного, численных методов;</li> <li>- навыками термодинамического анализа рабочих процессов в теплоэнергетических установках, определения оптимальных параметров их работы и показателей тепловой эффективности.</li> </ul>	<p>Устный опрос; Решение задач; Защита лабораторных работ</p>
Раздел 10. Термодинамика паросиловых циклов.	<p><b>Знает:</b></p> <ul style="list-style-type: none"> <li>- методы оценки эффективности термодинамических процессов и циклов теплоэнергетических, теплонасосных и холодильных установок.</li> </ul> <p><b>Умеет:</b></p> <ul style="list-style-type: none"> <li>- проводить термодинамический анализ циклов тепловых машин с целью оптимизации их рабочих характеристик и увеличения КПД,</li> <li>- использовать методы математического моделирования и современные информационные технологии в термодинамических расчетах теплоэнергетических установок</li> </ul> <p><b>Владеет:</b></p>	<p>Устный опрос; Решение задач; Контрольная работа №3; Защита лабораторных работ</p>

	<ul style="list-style-type: none"> <li>- терминологией в области технической термодинамики,</li> <li>- математическим аппаратом исследования функций, линейной алгебры, дифференциального и интегрального исчисления, рядов, дифференциальных уравнений, теории функции комплексного переменного, численных методов;</li> <li>- навыками термодинамического анализа рабочих процессов в теплоэнергетических установках, определения оптимальных параметров их работы и показателей тепловой эффективности.</li> </ul>	
<p>Раздел 11. Термодинамика газовых циклов.</p>	<p><b>Знает:</b></p> <ul style="list-style-type: none"> <li>- методы оценки эффективности термодинамических процессов и циклов теплоэнергетических, теплонасосных и холодильных установок.</li> </ul> <p><b>Умеет:</b></p> <ul style="list-style-type: none"> <li>- проводить термодинамический анализ циклов тепловых машин с целью оптимизации их рабочих характеристик и увеличения КПД,</li> <li>- использовать методы математического моделирования и современные информационные технологии в термодинамических расчетах теплоэнергетических установок</li> </ul> <p><b>Владеет:</b></p> <ul style="list-style-type: none"> <li>- терминологией в области технической термодинамики,</li> <li>- математическим аппаратом исследования функций, линейной алгебры, дифференциального и интегрального исчисления, рядов, дифференциальных уравнений, теории функции комплексного переменного, численных методов;</li> <li>- навыками термодинамического анализа рабочих процессов в теплоэнергетических установках, определения оптимальных параметров их работы и показателей тепловой эффективности.</li> </ul>	<p>Устный опрос; Контрольная работа №3; Защита лабораторных работ</p>
<p>Раздел 12. Циклы атомных электростанций.</p>	<p><b>Знает:</b></p> <ul style="list-style-type: none"> <li>- методы оценки эффективности термодинамических процессов и циклов теплоэнергетических, теплонасосных и холодильных установок.</li> </ul> <p><b>Умеет:</b></p> <ul style="list-style-type: none"> <li>- проводить термодинамический анализ циклов тепловых машин с целью оптимизации их рабочих характеристик и увеличения КПД,</li> </ul> <p><b>Владеет:</b></p>	<p>Устный опрос;</p>

	<ul style="list-style-type: none"> <li>- терминологией в области технической термодинамики,</li> <li>- навыками термодинамического анализа рабочих процессов в теплоэнергетических установках, определения оптимальных параметров их работы и показателей тепловой эффективности.</li> </ul>	
Раздел 13. Циклы холодильных и теплонасосных установок	<p><b>Знает:</b></p> <ul style="list-style-type: none"> <li>- методы оценки эффективности термодинамических процессов и циклов теплоэнергетических, теплонасосных и холодильных установок.</li> </ul> <p><b>Умеет:</b></p> <ul style="list-style-type: none"> <li>- проводить термодинамический анализ циклов тепловых машин с целью оптимизации их рабочих характеристик и увеличения КПД,</li> </ul> <p><b>Владеет:</b></p> <ul style="list-style-type: none"> <li>- терминологией в области технической термодинамики,</li> <li>- навыками термодинамического анализа рабочих процессов в теплоэнергетических установках, определения оптимальных параметров их работы и показателей тепловой эффективности.</li> </ul>	Устный опрос; Контрольная работа №3;
Раздел 14. Прямое преобразование тепловой энергии в электрическую	<p><b>Знает:</b></p> <ul style="list-style-type: none"> <li>- методы оценки эффективности термодинамических процессов и циклов теплоэнергетических, теплонасосных и холодильных установок.</li> </ul> <p><b>Умеет:</b></p> <ul style="list-style-type: none"> <li>- проводить термодинамический анализ циклов тепловых машин с целью оптимизации их рабочих характеристик и увеличения КПД,</li> </ul> <p><b>Владеет:</b></p> <ul style="list-style-type: none"> <li>- терминологией в области технической термодинамики,</li> <li>- навыками термодинамического анализа рабочих процессов в теплоэнергетических установках, определения оптимальных параметров их работы и показателей тепловой эффективности.</li> </ul>	Устный опрос

**АННОТАЦИЯ**  
**рабочей программы дисциплины**  
**«Техническая термодинамика»**

**1 Общая трудоемкость** (з.е./ час): 8/288. Форма промежуточного контроля: зачет с оценкой, экзамен. При заочной форме обучения дисциплина изучается на 2 курсе в 4 семестре и на 3 курсе в 5 семестре.

**2 Место дисциплины в структуре образовательной программы**

Дисциплина «Техническая термодинамика» относится к обязательной части блока 1 Дисциплины (модули). Является обязательной для освоения на 2 курсе в 4 семестре и на 3 курсе в 5 семестре.

Дисциплина базируется на дисциплинах (модулях): Физика, Математика, Химия, Введение в информационные технологии, Материаловедение и технология конструкционных материалов.

**3 Цель и задачи освоения учебной дисциплины**

**Целью освоения дисциплины является** обеспечение базовой подготовки студентов в области технической термодинамики: привитие умений и навыков, необходимых для выполнения термодинамических расчетов, связанных с анализом эффективности различных теплоэнергетических машин и установок.

**Задачами преподавания дисциплины являются:**

Задачами преподавания дисциплины являются:

- обеспечение базовой теплотехнической подготовки, в т.ч. освоении основных законов термодинамики и методов их применения для анализа и расчета процессов, используемых в тепловых машинах и других теплотехнических установках;

- получение навыков работы с литературными и электронными базами справочных данных;



- освоение методов расчета термодинамических процессов в разнообразных теплоэнергетических и низкотемпературных установок;
- освоение методов термодинамического анализа и оценки эффективности процессов и циклов теплосиловых, теплонасосных и холодильных установок.

#### 4 Содержание дисциплины

Параметры состояния, уравнение состояния, термодинамическая поверхность. Термодинамическая система и окружающая среда, равновесные и неравновесные состояния и процессы. Термодинамические диаграммы.
Понятие идеального газа. Законы и уравнение состояния идеального газа. Понятие теплоемкости. Понятие о смесях. Смеси идеальных газов.
Понятие работы, работа изменения объема. Внутренняя энергия и энтальпия как функции состояния. Теплота процесса, теплота и работа - формы передачи энергии. Внутренняя энергия и энтальпия, теплоемкость идеального газа. Основные термодинамические процессы. Уравнение первого закона термодинамики.
Понятие термодинамических циклов, термический КПД прямого цикла. Обратимые и необратимые процессы. Цикл Карно и его термический КПД, теорема Карно. Энтропия как функция состояния. Изменение энтропии в необратимых процессах. Уравнение второго закона термодинамики. Работоспособность изолированной системы. Эксергия системы, эксергия теплоты. Уравнение Гюи-Стодолы. Уравнения первого и второго законов термодинамики. Формулировки второго закона термодинамики.
Понятие фаз. Характеристические функции, энергия Гиббса, химический потенциал. Основные дифференциальные уравнения термодинамики, уравнения Максвелла.
Основные условия термодинамического равновесия, правило фаз Гиббса, фазовые переходы, уравнение Клапейрона-Клаузиуса. Опыт Эндрюса, критические параметры. Свойства двухфазных систем. T-S и h-S диаграммы воды и водяного пара. Расчет термодинамических процессов для воды и водяного пара по термодинамическим таблицам и диаграммам.
Идеальный одноступенчатый компрессор. Работа на привод компрессора в различных процессах. Реальный одноступенчатый компрессор. Многоступенчатый компрессор.
Первый закон термодинамики для потока массы. Уравнение неразрывности и сплошности потока. Уравнение Бернулли. Скорость звука. Истечение через суживающееся сопло. Сопло Лаваля. Истечение с трением. Адиабатное дросселирование, эффект Джоуля-Томсона, кривая инверсии.
Классификация термодинамических циклов. Располагаемая работа. Анализ прямых обратимых циклов. Анализ прямых необратимых циклов.
Принципиальная схема паротурбинной установки (ПТУ), термический и внутренний КПД. Влияние начальных и конечных параметров турбоагрегата на КПД. Промежуточный перегрев пара, регенеративный подогрев питательной воды, их влияние на КПД. Теплофикационный цикл ПТУ.
Цикл простейшей газотурбинной установки, ее КПД. Цикл ГТУ с многоступенчатым сжатием и много ступенчатым подводом тепла. Регенеративный цикл ГТУ. Теплофикационные ГТУ. Циклы двигателей внутреннего сгорания (ДВС). Идеальные циклы ДВС с изобарным, изохорным и комбинированным подводом тепла, их сравнение по среднеинтегральным температурам и по среднему давлению. Парогазовые установки (ПГУ), их термодинамические и конструктивные особенности по сравнению с циклами ПТУ и ГТУ.
Особенности выработки тепла на атомных электростанциях (АЭС). Особенности циклов АЭС одноконтурных, двухконтурных, трехконтурных энергоблоков.
Обратные термодинамические циклы, оценка их эффективности. Цикл воздушной холодильной установки. Цикл парокомпрессионной холодильной установки. Требования к теплофизическим свойствам хладагентов, определение холодопроизводительности и холодильного коэффициента. Цикл абсорбционной холодильной установки. Цикл теплонасосной установки, определение отопительного коэффициента.
Принцип работы термоэлектрического генератора, термоэлектронного преобразователя, магнитоэлектрического генератора. Включение МГД генератора в схему ПТУ и ГТУ.

#### 5 Планируемые результаты обучения по дисциплине, обеспечивающие достижение планируемых результатов освоения образовательной программы

Изучение дисциплины «Техническая термодинамика» направлено на приобретение следующих компетенций и индикаторов их достижения:

Наименование категории (группы) ОПК	Код и наименование ОПК	Код и наименование индикатора достижения ОПК
Фундаментальная подготовка	<b>ОПК-3</b> Способен применять соответствующий физико-математический аппарат, методы анализа и моделирования, теоретического и экспериментального исследования при решении профессиональных задач.	<b>ОПК-3.1</b> Применяет математический аппарат исследования функций, линейной алгебры, дифференциального и интегрального исчисления, рядов, дифференциальных уравнений, теории функций комплексного переменного, численных методов. <b>ОПК-3.4</b> Демонстрирует понимание физических явлений и применяет законы термодинамики. <b>ОПК-3.7</b> Демонстрирует понимание физических явлений и применяет законы движения жидкостей и газов. <b>ОПК-3.8</b> Демонстрирует понимание химических процессов и

		применяет основные законы химии.
Теоретическая профессиональная подготовка	<b>ОПК-4</b> Способен демонстрировать применение основных способов получения, преобразования, транспорта и использования теплоты в теплотехнических установках и системах.	<b>ОПК-4.1</b> Демонстрирует понимание основных законов движения жидкости и газа. <b>ОПК-4.2</b> Применяет знания основ гидрогазодинамики для расчетов теплотехнологических установок и систем. <b>ОПК-4.3</b> Использует знание теплофизических свойств рабочих тел при расчетах теплотехнологических установок и систем. <b>ОПК-4.4</b> Демонстрирует понимание основных законов термодинамики и термодинамических соотношений. <b>ОПК-4.5</b> Применяет знания основ термодинамики для расчетов термодинамических процессов, циклов и их показателей.

**В результате изучения дисциплины студент бакалавриата должен:**

***Знать:***

- законы сохранения и превращения энергии применительно к системам передачи и трансформации теплоты,
- калорические и термические свойства веществ применительно к рабочим телам тепловых машин и теплоносителям,
- термодинамические свойства рабочих тел, теплоносителей и хладоагентов, основные источники информации об этих свойствах,
- методы оценки эффективности термодинамических процессов и циклов теплоэнергетических, теплонасосных и холодильных установок.

***Уметь:***

- проводить термодинамический анализ циклов тепловых машин с целью оптимизации их рабочих характеристик и увеличения КПД,
- использовать методы математического моделирования и современные информационные технологии в термодинамических расчетах теплоэнергетических установок.

***Владеть:***

- терминологией в области технической термодинамики,
- математическим аппаратом исследования функций, линейной алгебры, дифференциального и интегрального исчисления, рядов, дифференциальных уравнений, теории функции комплексного переменного, численных методов;
- навыками термодинамического анализа рабочих процессов в теплоэнергетических установках, определения оптимальных параметров их работы и показателей тепловой эффективности.

МИНИСТЕРСТВО НАУКИ И ВЫСШЕГО ОБРАЗОВАНИЯ  
РОССИЙСКОЙ ФЕДЕРАЦИИ

Новомосковский институт (филиал)  
федерального государственного бюджетного образовательного учреждения высшего образования  
«Российский химико-технологический университет имени Д.И. Менделеева»

УТВЕРЖДАЮ

Зам. директора по УиНР Новомосковского института  
РХТУ им. Д.И. Менделеева

\_\_\_\_\_ Овчаров А.В.

«\_\_\_\_\_» \_\_\_\_\_ 2024 г.

**Рабочая программа дисциплины**

Механика

Направление подготовки 13.03.01 «Теплоэнергетика и теплотехника»

Направленность (профиль) подготовки «Промышленная теплоэнергетика»

Квалификация выпускника Бакалавр

(бакалавр, магистр, дипломированный специалист)

Форма обучения заочная

(очная, очно-заочная и др.)

г. Новомосковск  
2024 г.

**Разработчик (ки):**

К.т.н., доцент кафедры «Оборудование химических производств»  
Новомосковского института РХТУ им. Д.И. Менделеева

\_\_\_\_\_ Суменков А.Л.  
подпись

# 1. ОБЩИЕ ПОЛОЖЕНИЯ

## Нормативные документы, используемые при разработке рабочей программы дисциплины

Нормативную правовую базу разработки рабочей программы дисциплины составляют:

- Федеральный закон от 29.12.2012 № 273-ФЗ «Об образовании в Российской Федерации» (с учетом изменений и дополнений);

- Федеральный закон от 31.07.2020 г №304-ФЗ «О внесении изменений в Федеральный закон «Об образовании в Российской Федерации» по вопросам воспитания обучающихся»;

- Приказ Минобрнауки России от 06.04.2021 N 245 «Об утверждении Порядка организации и осуществления образовательной деятельности по образовательным программам высшего образования – программам бакалавриата, программам специалитета, программам магистратуры»;

- Федеральный государственный образовательный стандарт высшего образования (ФГОС ВО) (ФГОС-3++) по направлению подготовки 13.03.01 Теплоэнергетика и теплотехника, утвержденный приказом Министерства образования и науки Российской Федерации от 28.02.2018 г. N 143 (Зарегистрировано в Минюсте России 22.03.2018 г. N 50480);

- Положение о практической подготовке обучающихся, утвержденное приказом Министерства науки и высшего образования Российской Федерации и Министерства просвещения Российской Федерации от 05.08.2020 г. № 885/390 (зарегистрирован Министерством юстиции Российской Федерации 11.09.2020 г., регистрационный № 59778);

- Приказ Министерства образования и науки Российской Федерации от 27 ноября 2015 N 1383 "Об утверждении Положения о практике обучающихся, осваивающих основные профессиональные образовательные программы высшего образования" зарегистрирован Министерством юстиции Российской Федерации 18 декабря 2015 г., регистрационный N 40168);

- Методическими рекомендациями по организации образовательного процесса для обучения инвалидов и лиц с ограниченными возможностями здоровья в образовательных организациях высшего образования, в том числе оснащенности образовательного процесса (утверждены заместителем Министра образования и науки РФ А.А. Климовым от 08.04.2014 № АК-44/05вн)

- Устав ФГБОУ ВО РХТУ им. Д.И. Менделеева;

- Положение о Новомосковском институте (филиале) РХТУ им. Д.И. Менделеева.

- Локальные нормативные акты Новомосковского института (филиала) РХТУ им. Д.И. Менделеева.

- Положение о порядке организации и осуществления образовательной деятельности по образовательным программам высшего образования - программам бакалавриата, программам специалитета, программам магистратуры в НИ РХТУ им. Д.И. Менделеева, принятым решением Ученого совета НИ РХТУ им. Д.И. Менделеева от 30.10.2019;

- Положения об электронной информационно-образовательной среде Новомосковского института (филиала) федерального государственного бюджетного образовательного учреждения высшего образования «Российский химико-технологический университет имени Д.И. Менделеева»

Рабочая программа дисциплины (далее – Программа, РПД) составлена в соответствии с требованиями Федерального государственного образовательного стандарта высшего образования (уровень бакалавриата) по направлению подготовки 13.03.01 «Теплоэнергетика и теплотехника», утвержденного приказом Министерства науки и высшего образования Российской Федерации от 28.02.2018 г. N 143 (Зарегистрировано в Минюсте России 22.03.2018 г. N 50480), рекомендациями Учебно-методической комиссии НИ РХТУ им. Д.И. Менделеева и накопленным опытом преподавания дисциплины кафедрой «Промышленная теплоэнергетика» НИ РХТУ им. Д.И. Менделеева (далее – Институт).

Контроль успеваемости студентов ведется по принятой в Институте системе.

Рабочая программа дисциплины может быть реализована с применением электронного обучения и дистанционных образовательных технологий полностью или частично.

## 2. ЦЕЛЬ И ЗАДАЧИ ОСВОЕНИЯ УЧЕБНОЙ ДИСЦИПЛИНЫ

Целью освоения дисциплины является формирование следующих компетенций:

ОПК-3: Способен применять соответствующий физико-математический аппарат, методы анализа и моделирования, теоретического и экспериментального исследования при решении профессиональных задач,

ОПК-5: Способен учитывать свойства конструкционных материалов в теплотехнических расчетах с учетом динамических и тепловых нагрузок.

Задачи преподавания дисциплины:

- приобретение знаний о типовых вариантах конструкций и критериях работоспособности деталей и узлов оборудования;
- приобретение знаний о правилах и нормах конструирования деталей оборудования;
- приобретение и формирование навыков и практических приемов расчета;
- приобретение и формирование навыков выбора наиболее рациональных материалов, форм, размеров и способов изготовления типовых деталей и узлов машин.

## 3. МЕСТО ДИСЦИПЛИНЫ В СТРУКТУРЕ ОПОП

Дисциплина **Б1.О.17 Механика** относится к Обязательной части блока 1 Дисциплины (модули). Является обязательной для освоения в 5 и 6 семестрах на 3 курсе.

Дисциплина базируется на дисциплинах (модулях): «Математика», «Физика», «Теоретическая механика», «Материаловедение и технология конструкционных материалов», «Начертательная геометрия. Инженерная и компьютерная графика» и является основой для дисциплины: «Тепломассообменное оборудование предприятий».

## 4. ТРЕБОВАНИЯ К РЕЗУЛЬТАТАМ ОСВОЕНИЯ ДИСЦИПЛИНЫ

Изучение дисциплины направлено на приобретение следующих **компетенций и индикаторов их достижения**:

### Общепрофессиональные компетенции (ОПК) и индикаторы их достижения

Наименование категории (группы) ОПК	Код и наименование ОПК	Код и наименование индикатора достижения ОПК
Естественно-научная подготовка	ОПК-3. Способен применять соответствующий физико-математический аппарат, методы анализа и моделирования, теоретического и экспериментального исследования при решении профессиональных задач	ОПК-3.2. Использует основные понятия математики в решении научных и инженерно-практических задач, осуществляет выбор и применяет математические методы при решении профессиональных задач. ОПК-3.3. Демонстрирует понимание физических явлений и применяет законы механики
Естественно-научная подготовка	ОПК-5. Способен учитывать свойства конструкционных материалов в теплотехнических расчетах с учетом динамических и тепловых нагрузок	ОПК-5.1. Демонстрирует знание областей применения, свойств, характеристик и методов исследования конструкционных материалов, выбирает конструкционные материалы в соответствии с требуемыми характеристиками для использования в области профессиональной деятельности. ОПК-5.2. Демонстрирует знание основных правил построения и оформления эскизов, чертежей и схем в соответствии с требованиями стандартов

**В результате изучения дисциплины студент бакалавриата должен:**

**Знать:**

- основные законы механики;
- гипотезы механики материалов и конструкций;
- методы расчета и проектирования типовых деталей и узлов машин.

**Уметь:**

- выполнять расчеты на прочность, жесткость и долговечность деталей при простых видах нагружения;
- применять базовые знания при расчёте деталей машин и их элементов;
- использовать методы расчета и проектирования деталей и узлов машин.

**Владеть:**

- методами проверочных расчетов отдельных узлов и деталей оборудования;
- методами расчета и конструирования работоспособных деталей и узлов с учетом необходимых материалов;
- основными правилами построения и оформления эскизов, чертежей и схем в соответствии с требованиями стандартов.

## 5. ОБЪЕМ ДИСЦИПЛИНЫ И ВИДЫ ОБРАЗОВАТЕЛЬНОГО ПРОЦЕССА

Вид учебной работы	Всего		Семестр №			
			5		6	
	з.е.	ак. час.	з.е.	ак. час.	з.е.	ак. час.
<b>Общая трудоемкость дисциплины</b>	<b>5</b>	<b>180</b>	<b>2</b>	<b>72</b>	<b>3</b>	<b>108</b>
<b>Контактная работа - аудиторные занятия</b>	<b>0,74</b>	<b>26,8</b>	<b>0,40</b>	<b>14,4</b>	<b>0,34</b>	<b>12,4</b>
В том числе:						
Лекции	0,33	12	0,17	6	0,17	6
Практические занятия (ПЗ)	0,22	8	0,22	8		
Лабораторные работы (ЛР)	0,17	6			0,17	6
<b>Самостоятельная работа (всего):</b>	<b>4,06</b>	<b>146</b>	<b>1,50</b>	<b>54</b>	<b>2,56</b>	<b>92</b>
Контрольная работа	1,67	60	0,83	30	0,83	30
Проработка лекционного материала	2,22	80	0,67	24	1,56	56
Подготовка к лабораторным работам	0,17	6			0,17	6
<b>Формы контроля</b>						
Зачет с оценкой	0,02	0,8	0,01	0,4	0,01	0,4
Контроль (подготовка к зачету с оценкой)	0,20	7,2	0,10	3,6	0,10	3,6

## 6. СОДЕРЖАНИЕ ДИСЦИПЛИНЫ

### 6.1. Разделы дисциплины и виды занятий

№ п/п	Раздел дисциплины	ак. часов								
		Всего	в т.ч. в форме практ. подг.	Лекции	в т.ч. в форме практ. подг.	Прак. зан.	в т.ч. в форме практ. подг.	Лаб. работы	в т.ч. в форме практ. подг.	Сам. работа
1.	Введение. Простые случаи сопротивления			2		2		1		28
2.	Сложное сопротивление			1		1				13
3.	Устойчивость сжатых стержней			1						7

4.	Усталостная прочность материалов			1					9
5.	Соединения деталей машин			1		2			9
6.	Передаточные механизмы. Зубчатые, червячные, ремённые и цепные передачи			2		2		2	40
7	Валы и оси			1		1			10
8	Подшипники			1				2	11
9	Муфты			1				1	8
10	Основы конструирования			1					9
	<b>Всего</b>	<b>172</b>		<b>12</b>		<b>8</b>		<b>6</b>	<b>144</b>
	Экзамен, зачет с оценкой	0,8							
	Контроль (подготовка к зачету с оценкой)	7,2							
	<b>ИТОГО</b>	<b>180</b>							

## 6.2. Содержание разделов дисциплины

№ раздела	Наименование раздела дисциплины	Содержание раздела
1	Введение. Простые случаи сопротивления	Растяжение-сжатие. Сдвиг, кручение. Изгиб. Внутренние силовые факторы. Напряжения. Деформации. Построение эпюр. Расчеты на прочность и жесткость. Геометрические характеристики сечений.
2	Сложное сопротивление	Напряженно-деформированное состояние и гипотезы прочности. Косой изгиб. Изгиб с кручением. Внецентренное растяжение – сжатие.
3	Устойчивость сжатых стержней	Формула Эйлера для критической силы. Влияние способа закрепления концов стержня на критическую силу. Пределы применимости формулы Эйлера
4	Усталостная прочность материалов	Циклические напряжения. Кривая усталости при симметричном цикле. Предел выносливости. Факторы, влияющие на предел выносливости. Определение коэффициентов запаса прочности.
5	Соединения деталей машин	Сварные соединения. Расчет соединений при постоянных нагрузках. Виды соединений. Типы швов. Расчет соединений при переменных нагрузках. Резьбовые соединения. Особенности работы резьбовых соединений. Виды разрушений и основные расчетные случаи. Особенности расчета резьбовых соединений. Шпоночные соединения. Расчет соединений.
6	Передаточные механизмы. Зубчатые, червячные, ремённые и цепные передачи	Зубчатые передачи. Геометрия и кинематика зубчатых передач. Особенности геометрии конических колес. Усилия в зацеплении, расчет нагрузки. Виды повреждений передач. Расчет на контактную прочность активных поверхностей зубьев. Расчет зубьев на прочность при изгибе. Материалы, термообработка и допускаемые напряжения для зубчатых колес. Червячные передачи. Геометрический расчет передачи. Кинематика и КПД передачи. Расчет на прочность червячных передач. Материалы, допускаемые напряжения и конструкции деталей передачи. Ременные передачи. Ремни и шкивы. Усилия и напряжения в ремне. Кинематика



		и геометрия передач. Тяговая способность КПД передач. Расчет ременных передач. Цепные передачи. Цепи и звездочки. Кинематика и быстроходность передач. Усилия в передаче. Расчет цепных передач.
7	Валы и оси	Валы и оси. Назначение, классификация, материалы осей и валов Основные критерии работоспособности, этапы расчета: проектный расчет, проверочный расчет. Расчет валов на выносливость, жесткость.
8	Подшипники	Подшипники качения. Классификация. Конструкции. Основные критерии работоспособности. Подбор подшипников и определение их ресурса. Определение эквивалентной нагрузки. Установка, смазка, уплотнение.
9	Муфты	Муфты. Классификация. Основные типы. Подбор и проверочный расчет.
10	Основы конструирования	Детали корпусов. Уплотнения. Смазочные материалы и устройства. Стадии конструирования и расчета. Основы взаимозаменяемости. Единая система допусков и посадок. Ряды предпочтительных чисел. Допуски размеров. Единица допусков квалитетов. Посадки. Шероховатость поверхности, параметры.

## 7. СООТВЕТСТВИЕ СОДЕРЖАНИЯ ТРЕБОВАНИЯМ К РЕЗУЛЬТАТАМ ОСВОЕНИЯ ДИСЦИПЛИНЫ

№	В результате освоения дисциплины студент должен:	Раздел 1	Раздел 2	Раздел 3	Раздел 4	Раздел 5	Раздел 6	Раздел 7	Раздел 8	Раздел 9	Раздел 10
	<b>Знать:</b>										
1	- основные законы механики	+	+	+	+	+	+	+	+	+	
2	- гипотезы механики материалов и конструкций	+	+	+	+	+	+	+	+	+	
3	- методы расчета и проектирования типовых деталей и узлов машин	+	+	+	+	+	+	+	+	+	+
	<b>Уметь:</b>										
1	- выполнять расчеты на прочность, жесткость и долговечность деталей при простых видах нагружения	+	+	+	+	+	+	+	+	+	+
2	- применять базовые знания при расчёте деталей машин и их элементов				+	+	+	+	+	+	+
3	- использовать методы расчета и проектирования деталей и узлов машин					+	+	+	+	+	+
	<b>Владеть:</b>										
1	- методами проверочных расчетов отдельных узлов и деталей оборудования	+	+	+	+	+	+	+			
2	- методами расчета и конструирования работоспособных деталей и узлов с учетом необходимых материалов	+	+	+	+	+	+	+	+	+	
3	- основными правилами построения и оформления эскизов, чертежей и схем в соответствии с требованиями стандартов					+	+	+	+	+	+

В результате освоения дисциплины студент должен овладеть следующими компетенциями и индикаторами их достижения:

	Код и наименование компетенции	Код и наименование индикатора достижения компетенции	Раздел 1	Раздел 2	Раздел 3	Раздел 4	Раздел 5	Раздел 6	Раздел 7	Раздел 8	Раздел 9	Раздел 10
	ОПК	ОПК										
1	ОПК-3. Способен применять соответствующий физико-математический аппарат, методы анализа и моделирования, теоретического и экспериментального исследования при решении профессиональных задач	ОПК-3.2. Использует основные понятия математики в решении научных и инженерно-практических задач, осуществляет выбор и применяет математические методы при решении профессиональных задач	+	+	+	+	+	+	+	+	+	+
		ОПК-3.3. Демонстрирует понимание физических явлений и применяет законы механики	+	+	+	+	+	+	+	+	+	+
2	ОПК-5. Способен учитывать свойства конструкционных материалов в теплотехнических расчетах с учетом динамических и тепловых нагрузок	ОПК-5.1. Демонстрирует знание областей применения, свойств, характеристик и методов исследования конструкционных материалов, выбирает конструкционные материалы в соответствии с требуемыми характеристиками для использования в области профессиональной деятельности	+	+	+	+	+	+	+	+	+	+
		ОПК-5.2. Демонстрирует знание основных правил построения и оформления эскизов, чертежей и схем в соответствии с требованиями стандартов					+	+	+	+	+	+

## 8. ПРАКТИЧЕСКИЕ И ЛАБОРАТОРНЫЕ ЗАНЯТИЯ

### 8.1. Практические занятия

#### Темы практических занятий по дисциплине

№ п/п	№ раздела дисциплины	Темы практических занятий	Часы
1	1	Простые случаи сопротивления	2
2	2	Сложное сопротивление	1
3	5	Соединения деталей машин	2
4	6	Передаточные механизмы. Зубчатые, червячные, ремённые и	2
5	7	Валы и оси	1
		Всего	8

### 8.2. Лабораторные занятия

Выполнение лабораторного практикума способствует закреплению учебного материала, изучаемого в дисциплине «Механика», позволяет освоить методы экспериментальных исследований, технику лабораторных работ.

#### Лабораторные работы и разделы, которые они охватывают

№ п/п	№ раздела дисциплины	Наименование лабораторных работ	Часы
1	1	Определение основных механических характеристик материалов	1
2	6	Изучение конструкций и определение параметров редукторов	2
3	8	Изучение конструкций подшипников качения	2
4	9	Изучение конструкций муфт	1
		Всего:	6

### 8.3. Курсовой проект

Не предусмотрен УП.

## 9. САМОСТОЯТЕЛЬНАЯ РАБОТА

Самостоятельная работа проводится с целью освоения знаний и умений по дисциплине и предусматривает:

- ознакомление и проработку рекомендованной литературы, работу с электронно-библиотечными системами, включая переводы публикаций из научных журналов, цитируемых в базах Web of Science, Scopus, Chemical Abstracts, РИНЦ;
- посещение отраслевых выставок и семинаров;
- участие в семинарах, конференциях, проводимых в Институте по тематике дисциплины;
- подготовку к выполнению контрольных работ по материалу лекционного курса;
- подготовку к сдаче *экзамена* (5 семестр) по дисциплине.

Планирование времени на самостоятельную работу, необходимого на изучение

дисциплины, студентам надо осуществлять на весь период изучения, предусматривая при этом регулярное повторение пройденного материала. Материал, законспектированный на лекциях, необходимо регулярно дополнять сведениями из литературных источников, представленных в рабочей программе. При работе с указанными источниками рекомендуется составлять краткий конспект материала, с обязательным фиксированием библиографических данных источника.

## **10. ОЦЕНОЧНЫЕ МАТЕРИАЛЫ**

Оценочные материалы представлены в виде отдельного документа – Фонда оценочных средств, являющегося неотъемлемой частью рабочей программы дисциплины.

## **11. МЕТОДИЧЕСКИЕ УКАЗАНИЯ ПО ОСВОЕНИЮ ДИСЦИПЛИНЫ**

Организация образовательного процесса регламентируется учебным планом и расписанием учебных занятий. Язык обучения (преподавания) — русский. Для всех видов аудиторных занятий «час» устанавливается продолжительностью 45 минут. Зачетная единица составляет 27 астрономических часов или 36 академических час. Через каждые 45 мин контактной работы делается перерыв продолжительностью 5 мин, а после двух час контактной работы делается перерыв продолжительностью 10 мин.

Сетевая форма реализации программы дисциплины не используется.

Обучающийся имеет право на зачет результатов обучения по дисциплине, если она освоена им при получении среднего профессионального образования и (или) высшего образования, а также дополнительного образования (при наличии) (далее - зачет результатов обучения). Зачтенные результаты обучения учитываются в качестве результатов промежуточной аттестации в установленном в Институте порядке.

### **11.1. Образовательные технологии**

Образовательный процесс при освоении дисциплины основывается на использовании традиционных, инновационных и информационных образовательных технологий. Возможна реализация ОПОП с применением электронного обучения и дистанционных образовательных технологий. Традиционные образовательные технологии представлены лекциями и семинарскими (практическими) занятиями. Инновационные образовательные технологии используются в виде применения активных и интерактивных форм проведения занятий. Информационные образовательные технологии реализуются путем активизации самостоятельной работы студентов в информационной образовательной среде. При проведении учебных занятий обеспечивается развитие у обучающихся навыков командной работы, межличностной коммуникации, принятия решений, лидерских качеств (включая проведение интерактивных лекций, групповых дискуссий, ролевых игр, тренингов, анализ ситуаций и имитационных моделей, преподавание дисциплин (модулей) в форме курсов, составленных на основе результатов научных исследований, проводимых организацией, в том числе с учетом региональных особенностей профессиональной деятельности выпускников и потребностей работодателей).

### **11.2. Лекции**

Лекционный курс предполагает систематизированное изложение основных вопросов содержания дисциплины.

На первой лекции лектор обязан предупредить студентов, применительно к какому базовому учебнику (учебникам, учебным пособиям) будет прочитан курс.

Лекционный курс обеспечивает более глубокое понимание учебных вопросов при значительно меньшей затрате времени, чем это требуется среднестатистическому студенту на самостоятельное изучение материала.

### **11.3. Занятия семинарского типа**

Семинарские (практические) занятия представляют собой детализацию лекционного теоретического материала, направлены на отработку навыков, проводятся в целях закрепления курса и охватывают все основные разделы дисциплины.

Основной формой проведения семинаров и практических занятий является обсуждение наиболее проблемных и сложных вопросов по отдельным темам, а также решение задач и разбор примеров и ситуаций при контактной работе. В обязанности преподавателя входят: оказание методической помощи и консультирование студентов по соответствующим темам курса, ответы на вопросы, управление процессом

решения задач.

Активность на практических занятиях оценивается по следующим критериям:

- ответы на вопросы, предлагаемые преподавателем;
- участие в дискуссиях;
- выполнение заданий (решение задач);

Доклады и оппонирование докладов проверяют степень владения теоретическим материалом, а также корректность и строгость рассуждений.

Оценивание практических заданий входит в оценку.

#### **11.4. Лабораторные работы**

Лабораторный практикум начинается с ознакомления с техникой безопасности.

По каждой лабораторной работе студент оформляет письменный отчет. Текущий контроль на лабораторных работах проводится в виде устных опросов – «защита» по итогам лабораторных работ. Оценивается ход лабораторных работ, достигнутые результаты, качество оформления отчета, своевременность сдачи.

#### **11.5. Самостоятельная работа студента**

Для успешного усвоения дисциплины необходимо не только посещать аудиторные занятия, но и вести активную самостоятельную работу. При самостоятельной проработке курса обучающиеся должны:

- повторить законспектированный на лекционном занятии материал и дополнить его с учетом рекомендованной по данной теме литературы;
- изучить рекомендованную основную и дополнительную литературу, составлять тезисы, аннотации и конспекты наиболее важных моментов;
- самостоятельно выполнить индивидуальные задания (раздел 5.8);
- использовать для самопроверки материала оценочные средства.

Индивидуальное задание оценивается по следующим критериям:

- правильность выполнения задания;
- аккуратность в оформлении работы;
- использование специальной литературы;
- своевременная сдача выполненного задания (указывается преподавателем).

#### **11.6. Реферат**

Не предусмотрен УП.

#### **11.7. Методические рекомендации для преподавателей**

##### **Основные принципы обучения**

1. Цель обучения – развить мышление, выработать мировоззрение; познакомить с идеями и методами науки; научить применять принципы и законы для решения простых и нестандартных технических задач.

2. Обучение должно органически сочетаться с воспитанием. Нужно развивать в студентах волевые качества и трудолюбие. Ненавязчиво, к месту прививать элементы культуры поведения. В частности, преподаватель должен личным примером воспитывать в студентах пунктуальность и уважение к чужому времени. Недопустимо преподавание односеместровой учебной дисциплины превращать в многосеместровое. Возникшая академическая задолженность должна быть ликвидирована в период следующего семестра до начала зачетной недели.

3. Обучение должно быть не пассивным (сообщим студентам некоторый объем информации, расскажем, как решаются те или иные задачи), а активным. Нужно строить обучение так, чтобы в овладении материалом основную роль играла память логическая, а не формальная. Запоминание должно достигаться через глубокое понимание.

4. Одно из важнейших условий успешного обучения – умение организовать работу студентов.

5. Отношение преподавателя к студентам должно носить характер доброжелательной требовательности. Для стимулирования работы студентов нужно использовать поощрение, одобрение, похвалу, но не порицание (порицание может применяться лишь как исключение). Преподаватель должен быть для студентов доступным.

6. Необходим регулярный контроль работы студентов. Правильно поставленный, он помогает им организовать систематические занятия, а преподавателю достичь высоких результатов в обучении.

7. Важнейшей задачей преподавателей, ведущих занятия по дисциплине, является выработка у

студентов осознания необходимости и полезности знания дисциплины как теоретической и практической основы для изучения профильных дисциплин.

8. С целью более эффективного усвоения студентами материала данной дисциплины рекомендуется при проведении лекционных, практических и лабораторных занятий использовать современные технические средства обучения, а именно презентации лекций, наглядные пособия в виде схем приборов, деталей и конструкций приборов, компьютерное тестирование.

9. Для более глубокого изучения предмета и подготовки ряда вопросов (тем) для самостоятельного изучения по разделам дисциплины преподаватель предоставляет студентам необходимую информацию о использовании учебно-методического обеспечения: учебниках, учебных пособиях, сборниках примеров и задач и описание лабораторных работ, наличии Интернет-ресурсов.

При текущем контроле рекомендуется использовать компьютерное или бланковое тестирование, контрольные коллоквиумы или контрольные работы.

Контрольное (итоговое) тестирование включает в себя задания по всем темам раздела рабочей программы дисциплины.

10. Цель лекции – формирование у студентов ориентировочной основы для последующего усвоения материала методом самостоятельной работы. Содержание лекции должно отвечать следующим дидактическим требованиям:

- 1 изложение материала от простого к сложному, от известного к неизвестному;
- 2 логичность, четкость и ясность в изложении материала;
- 3 возможность проблемного изложения, дискуссии, диалога с целью активизации деятельности студентов;
- 4 опора смысловой части лекции на подлинные факты, события, явления, статистические данные;
- 5 тесная связь теоретических положений и выводов с практикой и будущей профессиональной деятельностью студентов.

Преподаватель, читающий лекционные курсы, должен знать существующие в педагогической практике варианты лекций, их дидактические и воспитывающие возможности, а также их место в структуре процесса обучения.

11. При проведении аттестации студентов важно всегда помнить, что систематичность, объективность, аргументированность – главные принципы, на которых основаны контроль и оценка знаний студентов. Знание критериев оценки знаний обязательно для преподавателя и студента.

### **Организация лабораторного практикума**

Освоение студентом лабораторного практикума – необходимая составная часть работы студента при освоении дисциплины. Каждый студент за один семестр должен выполнить по индивидуальному графику 4 лабораторные работы.

Все студенты перед началом работы в лаборатории проходят инструктаж по технике безопасности. Каждый студент в специальном журнале ставит свою подпись о том, что он прослушал инструктаж по технике безопасности работы в лаборатории и обязуется выполнять все пункты инструкции по технике безопасности.

1. Студенты не допускаются к работе в лаборатории в верхней одежде.
2. Студент допускается к выполнению работы только после «допуска», т.е. проверки преподавателем готовности студента.

Готовность студента к выполнению лабораторной работы состоит в следующем:

- а) подготовлена текущая работа, подготовка включает: название работы, теоретическое введение, схему установки, рабочие формулы и формулы для расчета погрешностей; перечень приборов и принадлежностей (технические характеристики заполняются в лаборатории); перечень заданий и таблицы для записи результатов измерений;
  - б) знание эксперимента и теории данной работы в рамках описания работы в практикуме и учебнике, умение работать с приборами, установками, оборудованием;
  - в) знание правил техники безопасности при работе с приборами и оборудованием, используемым в данной работе.
3. Студент не допускается к выполнению работы, если:
- а) не подготовлен протокол,
  - б) студент не знает теории работы в рамках теоретического введения в практикуме и не представляет, что и каким методом он будет измерять;

Однако до окончания лабораторного занятия студент, не получивший допуск, работает в лаборатории, устраняя допущенные недоработки.

4. Студентам, пропустившим занятия по уважительным причинам (имеется допуск из деканата), предоставляется возможность ее выполнения во время, указанное ведущим преподавателем. Студентам, пропустившим занятия по неуважительным причинам, предоставляется возможность ее выполнения в зачетную неделю на «дублерском» занятии во время, указанное ведущим преподавателем. Студенты, нуждающиеся в дополнительной подготовке, могут воспользоваться услугами Центра дополнительного образования и профессиональной подготовки.

5. В течение одного занятия, как правило, допускается выполнение не более одной лабораторной работы.

6. Не допускается совместная работа 2-х и большего числа студентов за одной установкой, если это не предусмотрено методическими указаниями к выполнению данной работы.

7. На титульном листе протокола работы должны быть указаны фамилия и инициалы студента, код учебной группы. Оформление каждой работы начинается с новой страницы. Схемы и графики выполняются карандашом, все записи делаются ручкой, для графиков используется миллиметровая бумага, или они выполняются с использованием компьютера; графики вклеиваются в протокол. На расчетных страницах должны обязательно присутствовать рабочие формулы с подстановкой результатов прямых измерений и констант в одной системе единиц. На этих же страницах производится расчет погрешностей. Оформление работы завершается написанием выводов.

В выводах должны содержаться ответы на следующие вопросы:

- а) что и каким методом измерялось,
- б) при каких условиях;
- в) результаты с абсолютной и относительной погрешностями; анализ результатов и погрешностей.

8. Прием «защиты» по лабораторной работе заключается в проверке:

- а) результатов работы,
- б) достоверности расчетов и их соответствия измерениям,
- в) правильности построения графиков,
- г) оформления работы и выводов.

Выполненная работа отмечается в протоколе подписью преподавателя и простановкой даты. Работа считается зачетной, если на странице, где начинается ее описание, имеется 3 подписи преподавателя: за «допуск», «выполнение» и «защита» с указанием даты. После выполнения и защиты всех лабораторных работ преподаватель в журнале студента делает запись: «Все лабораторные работы, предусмотренные протоколом, выполнены и защищены», ставит подпись и дату.

9. Правила работы преподавателей в лаборатории в зачетную неделю

1. Лабораторные работы, выполненные в течение семестра, принимает тот преподаватель, который проводил занятия с группой в течение семестра. В случае отсутствия по уважительной причине этого преподавателя на зачетной неделе, зачет по лаборатории принимает лектор. При отсутствии лектора – зав. кафедрой.

2. Во время проведения лабораторных работ учебно-вспомогательный персонал лаборатории работает под руководством ведущих занятий преподавателей и зав. лабораториями.

## **11.8. Методические указания для студентов**

### **По подготовке к лекционным занятиям**

Изучение дисциплины требует систематического и последовательного накопления теоретических знаний, следовательно, пропуски отдельных тем не позволяют глубоко освоить предмет. Студентам необходимо:

1. перед каждой лекцией просматривать рабочую программу дисциплины;
2. перед следующей лекцией необходимо просмотреть по конспекту материал предыдущей.

При затруднениях в восприятии материала следует обратиться к основным литературным источникам. Если разобраться в материале не удалось, необходимо обратиться к лектору или к преподавателю на

практических занятиях. Не оставляйте «белых пятен» в освоении материала!

### **По самостоятельному выполнению индивидуальных заданий**

Усвоение материала дисциплины во многом зависит от осмысленного выполнения домашнего задания.

При решении задач целесообразно руководствоваться следующими правилами.

1. Прежде всего, нужно хорошо вникнуть в условие задачи, записать кратко ее условие.
2. Если позволяет характер задачи, обязательно сделайте рисунок, поясняющий ее сущность.
3. За редкими исключениями, каждая задача должна быть сначала решена в общем виде (т.е. в буквенных обозначениях, а не в числах), причем искомая величина должна быть выражена через заданные величины.
4. Получив решение в общем виде, нужно проверить, правильную ли оно имеет размерность.
5. Если это возможно, исследовать поведение решения в предельных случаях.
6. В тех случаях, когда в процессе нахождения искомых величин приходится решать систему нескольких громоздких уравнений, целесообразно сначала подставить в эти уравнения числовые значения коэффициентов и лишь затем определять значения искомых величин.
7. При подстановке в уравнение числовых значений обозначенных величин, обратите внимание на то, чтобы все эти значения были в одной и той же системе единиц. Чтобы облегчить определение порядка вычисляемой величины, полезно представить исходные величины в виде чисел, близких к единице, умноженных на 10 в соответствующей степени (например, вместо 24 700 подставить  $2,47 \cdot 10^4$ , вместо 0,00086 – число  $0,86 \cdot 10^{-3}$  и т. д.).
8. Получив числовой ответ, нужно оценить его правдоподобность. Такая оценка может в ряде случаев обнаружить ошибочность полученного результата.

Решение задач принесет наибольшую пользу только в том случае, если обучающийся решает задачи самостоятельно. Решить задачу без помощи, без подсказки часто бывает нелегко и не всегда удается. Но даже не увенчавшиеся успехом попытки найти решение, если они предпринимались достаточно настойчиво, приносят ощутимую пользу, так как развивают мышление и укрепляют волю. Решение задач ни в коем случае не следует откладывать на последний вечер перед занятиями, как, к сожалению, нередко поступают студенты. В этом случае более сложные и притом наиболее содержательные и полезные задачи заведомо не могут быть решены. В рекомендуемых учебниках и сборниках задач, в разделе, в котором помещены задачи для решения, имеются примеры (рассмотренные задачи). Поэтому толчком к решению данной задачи может послужить ознакомление с несколькими решенными задачами.

### **По подготовке к лабораторному практикуму**

1. Освоение студентом лабораторного практикума – необходимая составная часть работы студента при освоении курса РРС. Каждый студент за один семестр должен выполнить по индивидуальному графику 4 (если специально не оговорено) лабораторных работ, указанных в протоколе. График работ студент получает за неделю до начала лабораторного практикума.

2. Каждый студент перед началом семестра получает полный комплект литературы - набор учебных пособий, в которых помещены описания лабораторных работ. Инструкции по лабораторным работам, отсутствующим в учебных пособиях, имеются в читальном зале библиотеке и в соответствующей лаборатории на кафедре, и каждый студент может получить ее во временное пользование. Описание каждой лабораторной работы содержит достаточно проработанное теоретическое введение, основные расчетные формулы и формулы расчета погрешности, подробное описание лабораторной установки, сценарий проведения лабораторной работы, виды таблиц, для внесения в них результатов измерений, контрольные вопросы, дающие студенту возможность осуществить самоконтроль уровня своей подготовки к работе.

3. Студент допускается к выполнению работы только после «допуска», т.е. проверки преподавателем готовности студента. Готовность студента к выполнению лабораторной работы состоит в следующем:

а) в протоколе имеется описание текущей лабораторной работы: название работы, теоретическое введение, схема установки, рабочие формулы и формулы для расчета погрешностей; перечень приборов и принадлежностей (технические характеристики заполняются в лаборатории); перечень заданий и таблицы для записи результатов измерений;

б) знание эксперимента и теории данной работы в рамках описания работы в практикуме и учебнике,



умение работать с приборами, установками, оборудованием;

в) знание правил техники безопасности при работе с приборами и оборудованием, используемым в данной работе.

Студент не допускается к выполнению работы, если:

а) отсутствует или не подготовлен протокол,

б) студент не знает теории работы в рамках теоретического введения в практикуме и не представляет, что и каким методом он будет измерять.

Однако до окончания лабораторного занятия студент, не получивший допуск, работает в лаборатории, устраняя допущенные недоработки.

4. Студентам, пропустившим занятия по уважительным причинам (имеется допуск из деканата), предоставляется возможность ее выполнения во время, указанное ведущим преподавателем. Студентам, пропустившим занятия по неуважительным причинам, предоставляется возможность ее выполнения в зачетную неделю на «дублерском» занятии во время, указанное ведущим преподавателем. Студенты, нуждающиеся в дополнительной подготовке, могут воспользоваться услугами Центра дополнительного образования и профессиональной подготовки.

5. В течение одного занятия допускается выполнение не более одной лабораторной работы.

6. Не допускается совместная работа 2-х и большего числа студентов за одной установкой, если это не предусмотрено методическими указаниями к выполнению данной работы.

8. На титульном листе протокола работы должны быть указаны фамилия и инициалы студента, код учебной группы. Оформление каждой работы начинается с новой страницы. Схемы и графики выполняются карандашом, все записи делаются ручкой, для графиков используется миллиметровая бумага, или они выполняются с использованием компьютера; графики вклеиваются в протокол. На расчетных страницах должны обязательно присутствовать рабочие формулы с подстановкой результатов прямых измерений и констант в одной системе единиц. На этих же страницах производится расчет погрешностей. Оформление работы завершается написанием выводов. В выводах должны содержаться ответы на следующие вопросы:

а) что и каким методом измерялось,

б) при каких условиях;

в) результаты с абсолютной и относительной погрешностями; анализ результатов и погрешностей.

Прием «защиты» по лабораторной работе заключается в проверке:

а) результатов работы,

б) достоверности расчетов и их соответствия измерениям,

в) правильности построения графиков,

г) оформления работы и выводов.

Работа считается зачтенной, если на странице, где начинается ее описание, имеется 3 подписи преподавателя: за «допуск», «выполнение» и «защиту» с указанием даты.

### **По работе с литературой**

В рабочей программе дисциплины представлен список основной и дополнительной литературы – это учебники, учебно-методические пособия или указания. Дополнительная литература – учебники, монографии, сборники научных трудов, журнальные и газетные статьи, различные справочники, энциклопедии, Интернет-ресурсы.

Любая форма самостоятельной работы студента (подготовка к семинарскому занятию, докладу и т.п.) начинается с изучения соответствующей литературы как в библиотеке / электронно-библиотечной системе, так и дома. Изучение указанных источников расширяет границы понимания предмета дисциплины.

При работе с литературой выделяются следующие виды записей. Конспект – краткая схематическая запись основного содержания научной работы. Целью является не переписывание произведения, а выявление его логики, системы доказательств, основных выводов. Хороший конспект должен сочетать полноту изложения с краткостью. Цитата – точное воспроизведение текста. Заключается в кавычки. Точно указывается страница источника. Тезисы – концентрированное изложение основных положений прочитанного материала. Аннотация – очень краткое изложение содержания прочитанной работы. Резюме – наиболее общие выводы и положения работы, ее концептуальные итоги.

## **11.9. Особенности организации образовательного процесса для инвалидов и лиц с ограниченными**

## **возможностями здоровья**

Профессорско-преподавательский состав знакомится с психолого-физиологическими особенностями обучающихся инвалидов и лиц с ограниченными возможностями здоровья, индивидуальными программами реабилитации инвалидов (при наличии). При необходимости осуществляется дополнительная поддержка преподавания психологами, социальными работниками, прошедшими подготовку ассистентами.

Предполагается использовать социально-активные и рефлексивные методы обучения, технологии социокультурной реабилитации с целью оказания помощи в установлении полноценных межличностных отношений с другими студентами, создании комфортного психологического климата в студенческой группе. Подбор и разработка учебных материалов производится с учетом предоставления материала в различных формах: аудиальной, визуальной, с использованием специальных технических средств и информационных систем.

Освоение дисциплины лицами с ОВЗ осуществляется с использованием средств обучения общего и специального назначения (персонального и коллективного использования).

Для студентов с ОВЗ предусматривается доступная форма предоставления заданий оценочных средств, а именно:

- в печатной или электронной форме (для лиц с нарушениями опорно-двигательного аппарата);
  - в печатной форме или электронной форме с увеличенным шрифтом и контрастностью (для лиц с нарушениями слуха, речи, зрения);
  - методом чтения ассистентом задания вслух (для лиц с нарушениями зрения).
- Лабораторные работы выполняются методом вычислительного эксперимента.

Студентам с инвалидностью увеличивается время на подготовку ответов на контрольные вопросы. Для таких студентов предусматривается доступная форма предоставления ответов на задания, а именно:

- письменно на бумаге или набором ответов на компьютере (для лиц с нарушениями слуха, речи);
- выбором ответа из возможных вариантов при тестировании с использованием услуг ассистента (для лиц с нарушениями опорно-двигательного аппарата);
- устно (для лиц с нарушениями зрения, опорно-двигательного аппарата).

При необходимости для обучающихся с инвалидностью процедура оценивания результатов обучения может проводиться в несколько этапов.

## **12. УЧЕБНО-МЕТОДИЧЕСКОЕ И ИНФОРМАЦИОННОЕ ОБЕСПЕЧЕНИЕ ДИСЦИПЛИНЫ**

Информационную поддержку освоения дисциплины осуществляет библиотека Института, которая обеспечивает обучающихся основной учебной, учебно-методической и научной литературой, необходимой для организации образовательного процесса по дисциплине. Общий объем многоотраслевого фонда на 01.03.2021 г составляет более 405 000 экз.

Библиотека располагает учебной, учебно-методической и научно-технической литературой в форме печатных и электронных изданий, а также включает официальные, справочно-библиографические, специализированные отечественные и зарубежные периодические и информационные издания. Библиотека обеспечивает доступ к профессиональным базам данных, информационным, справочным и поисковым системам.

Каждый обучающийся обеспечен свободным доступом из любой точки, в которой имеется доступ к сети Интернет и к электронно-библиотечной системе (ЭБС) Института и Университета, которая содержит различные издания по основным изучаемым дисциплинам и сформирована по согласованию с правообладателями учебной и учебно-методической литературы.

Полный перечень электронных информационных ресурсов, используемых в процессе обучения, представлен в основной образовательной программе.

### **12.1. Перечень основной и дополнительной литературы, необходимой для освоения дисциплины**

#### **а) основная литература**

№ п/п	Основная литература	Режим доступа	Обеспеченность
1	Степин П.А. Сопротивление материалов: Учеб. для немашинистроит. спец. вузов. - М: Высш. шк., 1988. - 367 с. – 218 экз.	Библиотека НИ РХТУ	Да

2	Гузенков П.Г. Детали машин: Учеб. пособие для студентов вузов. – М.: Высш. школа, 1982. – 351 с. – 222 экз.	Библиотека НИ РХТУ	Да
---	---	--------------------	----

### б) дополнительная литература

№ п/п	Дополнительная литература	Режим доступа	Обеспеченность
1	Цыцора В.Я., Суменков А.Л. Механика. Прикладная механика. Часть первая. Сопротивление материалов. Конспект лекций / ГОУ ВПО РХТУ им. Д.И. Менделеева, Новомосковский институт (филиал). Новомосковск, 2009. 92с. - <a href="http://moodle.nirhtu.ru/mod/resource/view.php?id=12824">http://moodle.nirhtu.ru/mod/resource/view.php?id=12824</a>	Библиотека НИ РХТУ	Да
2	Суменков А.Л., Цыцора В.Я. Детали машин: Конспект лекций / ФГБОУ ВО «Российский химико-технологический университет им. Д.И. Менделеева», Новомосковский институт. Новомосковск, 2015. – 96 с. - <a href="http://moodle.nirhtu.ru/mod/resource/view.php?id=12822">http://moodle.nirhtu.ru/mod/resource/view.php?id=12822</a>	Библиотека НИ РХТУ	Да
3	Суменков А.Л., Зимин А.И., Бегова А.В. Прикладная механика, техническая механика, механика. Учебно-методическое пособие. Часть 2. Под ред. А.Л. Суменкова / ФГБОУ ВПО «РХТУ им. Д.И. Менделеева», Новомосковский институт (филиал). Новомосковск, 2018. - 73 с. – 40 экз.	Библиотека НИ РХТУ	Да
4	Курсовое проектирование деталей машин: Учебное пособие / С.А. Чернавский, К.Н. Боков, И.М. Чернин, Г.М. Ицкович, В.П. Козинцов. – М.: ИНФРА - М, 2011. - 414 с. – 50 экз.	Библиотека НИ РХТУ	Да
5	Лукиенко Л.В., Цыцора В.Я. Лабораторно-практические работы по прикладной механике. Учебное пособие / ГОУ ВПО «РХТУ им. Д.И. Менделеева», Новомосковский институт (филиал). Новомосковск, 2010. - 80с. - <a href="http://moodle.nirhtu.ru/mod/resource/view.php?id=12826">http://moodle.nirhtu.ru/mod/resource/view.php?id=12826</a>	Библиотека НИ РХТУ	Да

### 12.2. Рекомендуемые источники научно-технической информации

Раздаточный иллюстративный материал к лекциям.  
Методические рекомендации по выполнению лабораторных работ.

### 12.3. Информационные и информационно-образовательные ресурсы

При освоении дисциплины студенты должны использовать информационные и информационно-образовательные ресурсы следующих порталов и сайтов:

1. Система федеральных образовательных порталов. Система открытого образования. Консалтинговый центр ИОС ОО РФ [Электронный ресурс] – Режим доступа: <http://www.openet.ru>
2. Информационно-коммуникационные технологии в образовании. Система федеральных образовательных порталов [Электронный ресурс] – Режим доступа: <http://www.ict.edu.ru/>
3. Информационная система «Единое окно доступа к образовательным ресурсам». URL: <http://window.edu.ru/>

При реализации образовательного процесса используются следующие средства обеспечения освоения дисциплины:

- банк тестовых заданий для текущего контроля освоения дисциплины (общее число вопросов - 40);
- информационно-методические материалы: учебные и методические пособия по дисциплине; раздаточный материал к разделам лекционного курса; альбомы;
- электронные образовательные ресурсы: учебно-методические разработки в электронном виде (на странице учебных курсов кафедры).

#### Учебно-наглядные пособия:

Комплекты плакатов к разделам лекционного курса; наборы моделей по теоретической механике,

сопротивлению материалов и деталям машин.

### 13. МАТЕРИАЛЬНО-ТЕХНИЧЕСКОЕ ОБЕСПЕЧЕНИЕ ДИСЦИПЛИНЫ

В соответствии с учебным планом занятия по дисциплине «*Механика*» проводятся в форме аудиторных, лабораторных занятий и самостоятельной работы обучающегося.

Учебные аудитории для проведения занятий лекционного типа, занятий семинарского типа, групповых и индивидуальных консультаций, текущего контроля и промежуточной аттестации, а также помещения для самостоятельной работы обучающихся, оснащенные компьютерной техникой с возможностью подключения к сети «Интернет» и обеспеченные доступом в электронную информационно-образовательную среду Института, помещения для хранения и профилактического обслуживания учебного оборудования

Наименование специальных помещений и помещений для самостоятельной работы	Оснащенность специальных помещений и помещений для самостоятельной работы	Приспособленность помещений для использования инвалидами и лицами с ограниченными возможностями здоровья
Аудитории для проведения занятий лекционного типа, занятий семинарского типа, аудитория 204 «Лаборатория деталей машин» учебный корпус №4 (ул. Дружбы, 8)	Комплекты учебной мебели, меловая доска, слайды, плакаты, лекции-презентации для демонстрации с помощью проектора, комплект тестовых заданий. Стенды с образцами деталей машин, редукторы цилиндрические, червячные; конические, коробка передач; образцы подшипников качения, различных видов соединений. Установки: для определения критической частоты вращения вала, для определения КПД редуктора, испытания предохранительных муфт и др.  Оборудование: 1. Установка ДМ-22 2. Установка ДМ-23 3. Установка ДМ-24 4. Копировальный маятник 5. Лабораторная установка «Болт затянут» 6. Установка ДМ-30 7. Установка ДМ-38 8. Установка ДМ-39 9. Прибор ИД-62 — 2шт. Количество посадочных мест -24	приспособлено
Аудитории для групповых и индивидуальных консультаций, текущего контроля и промежуточной аттестации, аудитория 204 «Лаборатория деталей машин» учебный корпус №4 (ул. Дружбы, 8)	Комплекты учебной мебели, меловая доска, слайды, плакаты, лекции-презентации для демонстрации с помощью проектора, комплект тестовых заданий. Стенды с образцами деталей машин, редукторы цилиндрические, червячные; конические, коробка передач; образцы подшипников качения, различных видов соединений. Установки: для определения критической частоты вращения вала, для определения КПД редуктора, испытания предохранительных муфт и др.  Оборудование: 1. Установка ДМ-22 2. Установка ДМ-23 3. Установка ДМ-24 4. Копировальный маятник 5. Лабораторная установка «Болт затянут» 6. Установка ДМ-30 7. Установка ДМ-38 8. Установка ДМ-39 9. Прибор ИД-62 — 2шт. Количество посадочных мест -24.	приспособлено
Аудитория для самостоятельной работы студентов	Экран для проектора Dapen Diplomat; компьютеры - 10 шт. ПК Dell Optiplex 755 (монитор 17"), системный блок, клавиатура, мышь; компьютер преподавателя - 1 шт. Realm MB ASUS AM2 WS Proress/ Athlok 64*2 6000 + / 4 Gb; проектор - Hitachi CP - X 327 разрешение 1024*768; МФУ (принтер - копир - сканер) FS - 1035 MFP/ DP/	приспособлено

#### 13.1. Компьютеры, информационно-телекоммуникационные сети, аппаратно-программные и аудиовизуальные средства:

Ноутбук ACER с оперативной памятью 504 МБ, жестким диском 1 ГБ; - с возможностью просмотра видеоматериалов и презентаций, с неограниченным доступом в Интернет, электронным образовательным и

информационным ресурсам, базе данных электронного каталога Института, системе управления учебными курсами Moodle, учебно-методическим материалам.

Сканер Epson Perfection 1670 - скорость сканирования (цветн.) ч/б 13 сек (A4, 300dpi); цв. 18 сек (A4, 300dpi);

Ксерокс Canon FC 210 - копировальный аппарат максимальное разрешение -600x600 dpi, скорость копирования (стр/мин)- 4 стр/мин

Проектор ACER - портативный, технология 1 x DLP, разрешение 800x600, проекционный коэффициент 1.95 ÷ 1.95:

1

Принтер HP LaserJet 1200 - максимальный формат: A4, скорость печати:14 стр/мин (ч/б A4), время выхода первого отпечатка:10 с (ч/б), максимальное разрешение для ч/б печати:1200x1200 dpi

Экран на треноге Da-line – ширина экрана 1,85 м., высота 1,70 м.

### 13.2. Программное обеспечение

1.Операционная система - MS Windows 7, бессрочная лицензия в рамках подписки Azure Dev Tools for Teaching (бывший Microsoft Imagine Premium (бывший DreamSpark - [The Novomoskovsk university \(the branch\) - EMDEPT - DreamSpark Premium http://e5.onthehub.com/WebStore/Welcome.aspx?vsrc=8&ws=9f5a10ad-c98b-e011-969d-0030487d8897](http://e5.onthehub.com/WebStore/Welcome.aspx?vsrc=8&ws=9f5a10ad-c98b-e011-969d-0030487d8897). Номер учетной записи e5: 100039214))

2.MS Word, MS Excel, MS PowerPoint из пакета MS Office 365A1 распространяется под лицензией в рамках подписки Azure Dev Tools for Teaching (бывший Microsoft Imagine Premium (бывший DreamSpark - [The Novomoskovsk university \(the branch\) - EMDEPT - DreamSpark Premium http://e5.onthehub.com/WebStore/Welcome.aspx?vsrc=8&ws=9f5a10ad-c98b-e011-969d-0030487d8897](http://e5.onthehub.com/WebStore/Welcome.aspx?vsrc=8&ws=9f5a10ad-c98b-e011-969d-0030487d8897). Номер учетной записи e5: 100039214))

3. Архиватор 7zip (распространяется под лицензией GNU LGPL license)

4. Adobe Acrobat Reader - ПО [Acrobat Reader DC](http://acrobat.adobe.com/ru/acrobat/pdf-reader/volume-distribution.html) и мобильное приложение Acrobat Reader являются бесплатными и доступны для корпоративного распространения (<https://acrobat.adobe.com/ru/acrobat/pdf-reader/volume-distribution.html>).

5. Браузер Mozilla FireFox (распространяется под лицензией Mozilla Public License 2.0 (MPL))

### 14. ТРЕБОВАНИЯ К ОЦЕНКЕ КАЧЕСТВА ОСВОЕНИЯ ДИСЦИПЛИНЫ

Наименование разделов	Основные показатели оценки	Формы и методы контроля и оценки
<b>Раздел 1</b>	<p><i>Знает:</i></p> <ul style="list-style-type: none"> <li>- основные законы механики;</li> <li>- гипотезы механики материалов и конструкций;</li> <li>- методы расчета и проектирования типовых деталей и узлов машин</li> </ul> <p><i>Умеет:</i></p> <ul style="list-style-type: none"> <li>- выполнять расчеты на прочность, жесткость и долговечность деталей при простых видах нагружения</li> </ul> <p><i>Владеет:</i></p> <ul style="list-style-type: none"> <li>- методами проверочных расчетов отдельных узлов и деталей оборудования;</li> <li>- методами расчета и конструирования работоспособных деталей и узлов с учетом необходимых материалов</li> </ul>	Устный опрос, Оценка выполнения контрольной работы
<b>Раздел 2</b>	<p><i>Знает:</i></p> <ul style="list-style-type: none"> <li>- основные законы механики;</li> <li>- гипотезы механики материалов и конструкций;</li> <li>- методы расчета и проектирования типовых деталей и узлов машин</li> </ul> <p><i>Умеет:</i></p> <ul style="list-style-type: none"> <li>- выполнять расчеты на прочность, жесткость и долговечность деталей при простых видах нагружения</li> </ul> <p><i>Владеет:</i></p> <ul style="list-style-type: none"> <li>- методами проверочных расчетов отдельных узлов и деталей оборудования;</li> <li>- методами расчета и конструирования работоспособных деталей и узлов с учетом необходимых материалов</li> </ul>	Устный опрос, Оценка выполнения контрольной работы

<p><b>Раздел 3</b></p>	<p><i>Знает:</i>  - основные законы механики;  - гипотезы механики материалов и конструкций;  - методы расчета и проектирования типовых деталей и узлов машин</p> <p><i>Умеет:</i>  - выполнять расчеты на прочность, жесткость и долговечность деталей при простых видах нагружения</p> <p><i>Владеет:</i>  - методами проверочных расчетов отдельных узлов и деталей оборудования;  - методами расчета и конструирования работоспособных деталей и узлов с учетом необходимых материалов</p>	<p>Устный опрос,  Оценка выполнения контрольной работы</p>
<p><b>Раздел 4</b></p>	<p><i>Знает:</i>  - основные законы механики;  - гипотезы механики материалов и конструкций;  - методы расчета и проектирования типовых деталей и узлов машин</p> <p><i>Умеет:</i>  - выполнять расчеты на прочность, жесткость и долговечность деталей при простых видах нагружения;  - применять базовые знания при расчёте деталей машин и их элементов</p> <p><i>Владеет:</i>  - методами проверочных расчетов отдельных узлов и деталей оборудования;  - методами расчета и конструирования работоспособных деталей и узлов с учетом необходимых материалов</p>	<p>Устный опрос,  Оценка выполнения контрольной работы</p>
<p><b>Раздел 5</b></p>	<p><i>Знает:</i>  - основные законы механики;  - гипотезы механики материалов и конструкций;  - методы расчета и проектирования типовых деталей и узлов машин</p> <p><i>Умеет:</i>  - выполнять расчеты на прочность, жесткость и долговечность деталей при простых видах нагружения;  - применять базовые знания при расчёте деталей машин и их элементов;  - использовать методы расчета и проектирования деталей и узлов машин</p> <p><i>Владеет:</i>  - методами проверочных расчетов отдельных узлов и деталей оборудования;  - методами расчета и конструирования работоспособных деталей и узлов с учетом необходимых материалов;  - основными правилами построения и оформления эскизов, чертежей и схем в соответствии с требованиями стандартов</p>	<p>Устный опрос,  Оценка выполнения контрольной работы</p>
<p><b>Раздел 6</b></p>	<p><i>Знает:</i>  - основные законы механики;  - гипотезы механики материалов и конструкций;  - методы расчета и проектирования типовых деталей и узлов машин</p> <p><i>Умеет:</i>  - выполнять расчеты на прочность, жесткость и долговечность деталей при простых видах нагружения;  - применять базовые знания при расчёте деталей машин и их элементов;  - использовать методы расчета и проектирования деталей и узлов машин</p> <p><i>Владеет:</i>  - методами проверочных расчетов отдельных узлов и деталей оборудования;  - методами расчета и конструирования работоспособных деталей и узлов с учетом необходимых материалов;  - основными правилами построения и оформления эскизов, чертежей и схем в соответствии с требованиями стандартов</p>	<p>Устный опрос,  Оценка выполнения контрольной работы</p>

<p><b>Раздел 7</b></p>	<p><i>Знает:</i></p> <ul style="list-style-type: none"> <li>- основные законы механики;</li> <li>- гипотезы механики материалов и конструкций;</li> <li>- методы расчета и проектирования типовых деталей и узлов машин</li> </ul> <p><i>Умеет:</i></p> <ul style="list-style-type: none"> <li>- выполнять расчеты на прочность, жесткость и долговечность деталей при простых видах нагружения;</li> <li>- применять базовые знания при расчёте деталей машин и их элементов;</li> <li>- использовать методы расчета и проектирования деталей и узлов машин</li> </ul> <p><i>Владеет:</i></p> <ul style="list-style-type: none"> <li>- методами проверочных расчетов отдельных узлов и деталей оборудования;</li> <li>- методами расчета и конструирования работоспособных деталей и узлов с учетом необходимых материалов;</li> <li>- основными правилами построения и оформления эскизов, чертежей и схем в соответствии с требованиями стандартов</li> </ul>	<p>Устный опрос, Оценка выполнения контрольной работы</p>
<p><b>Раздел 8</b></p>	<p><i>Знает:</i></p> <ul style="list-style-type: none"> <li>- основные законы механики;</li> <li>- гипотезы механики материалов и конструкций;</li> <li>- методы расчета и проектирования типовых деталей и узлов машин</li> </ul> <p><i>Умеет:</i></p> <ul style="list-style-type: none"> <li>- выполнять расчеты на прочность, жесткость и долговечность деталей при простых видах нагружения;</li> <li>- применять базовые знания при расчёте деталей машин и их элементов;</li> <li>- использовать методы расчета и проектирования деталей и узлов машин</li> </ul> <p><i>Владеет:</i></p> <ul style="list-style-type: none"> <li>- методами расчета и конструирования работоспособных деталей и узлов с учетом необходимых материалов;</li> <li>- основными правилами построения и оформления эскизов, чертежей и схем в соответствии с требованиями стандартов</li> </ul>	<p>Устный опрос, Оценка выполнения контрольной работы</p>
<p><b>Раздел 9</b></p>	<p><i>Знает:</i></p> <ul style="list-style-type: none"> <li>- основные законы механики;</li> <li>- гипотезы механики материалов и конструкций;</li> <li>- методы расчета и проектирования типовых деталей и узлов машин</li> </ul> <p><i>Умеет:</i></p> <ul style="list-style-type: none"> <li>- выполнять расчеты на прочность, жесткость и долговечность деталей при простых видах нагружения;</li> <li>- применять базовые знания при расчёте деталей машин и их элементов;</li> <li>- использовать методы расчета и проектирования деталей и узлов машин</li> </ul> <p><i>Владеет:</i></p> <ul style="list-style-type: none"> <li>- методами расчета и конструирования работоспособных деталей и узлов с учетом необходимых материалов;</li> <li>- основными правилами построения и оформления эскизов, чертежей и схем в соответствии с требованиями стандартов</li> </ul>	<p>Устный опрос, Оценка выполнения контрольной работы</p>
<p><b>Раздел 10</b></p>	<p><i>Знает:</i></p> <ul style="list-style-type: none"> <li>- методы расчета и проектирования типовых деталей и узлов машин</li> </ul> <p><i>Умеет:</i></p> <ul style="list-style-type: none"> <li>- выполнять расчеты на прочность, жесткость и долговечность деталей при простых видах нагружения;</li> <li>- применять базовые знания при расчёте деталей машин и их элементов;</li> <li>- использовать методы расчета и проектирования деталей и узлов машин</li> </ul> <p><i>Владеет:</i></p> <ul style="list-style-type: none"> <li>- основными правилами построения и оформления эскизов, чертежей и схем в соответствии с требованиями стандартов</li> </ul>	<p>Устный опрос, Оценка выполнения контрольной работы</p>

**АННОТАЦИЯ**  
**рабочей программы дисциплины**  
**Б1.В.01 Прикладная механика**

**1. Общая трудоемкость** (з.е./ ак. час): **5 / 180**. Форма промежуточного контроля: зачет с оценкой. Дисциплина изучается на 3 курсе в 5 и 6 семестре.

**2. Место дисциплины в структуре образовательной программы**

Дисциплина **Б1.О.17 Механика** относится к Обязательной части блока 1 Дисциплины (модули). Дисциплина базируется на дисциплинах (модулях): «Математика», «Физика», «Теоретическая механика», «Материаловедение и технология конструкционных материалов», «Начертательная геометрия. Инженерная и компьютерная графика» и является основой для дисциплины: «Тепломассообменное оборудование предприятий».

**3. Цель и задачи изучения дисциплины**

Целью освоения дисциплины является формирование следующих компетенций:

ОПК-3: Способен применять соответствующий физико-математический аппарат, методы анализа и моделирования, теоретического и экспериментального исследования при решении профессиональных задач,  
ОПК-5: Способен учитывать свойства конструкционных материалов в теплотехнических расчетах с учетом динамических и тепловых нагрузок.

Задачи преподавания дисциплины:

- приобретение знаний о типовых вариантах конструкций и критериях работоспособности деталей и узлов оборудования;
- приобретение знаний о правилах и нормах конструирования деталей оборудования;
- приобретение и формирование навыков и практических приемов расчета;
- приобретение и формирование навыков выбора наиболее рациональных материалов, форм, размеров и способов изготовления типовых деталей и узлов машин.

**4. Содержание дисциплины**

Введение. Простые случаи сопротивления. Сложное сопротивление. Устойчивость сжатых стержней. Усталостная прочность материалов. Соединения деталей машин. Передаточные механизмы. Зубчатые, червячные, ремённые и цепные передачи. Валы и оси. Подшипники. Муфты. Основы конструирования.

**5. Планируемые результаты обучения по дисциплине, обеспечивающие достижение планируемых результатов освоения образовательной программы**

В результате освоения ООП бакалавриата обучающийся должен овладеть следующими компетенциями и индикаторами достижения компетенций:

**Знать:**

- основные законы механики;
- гипотезы механики материалов и конструкций;
- методы расчета и проектирования типовых деталей и узлов машин.

**Уметь:**

- выполнять расчеты на прочность, жесткость и долговечность деталей при простых видах нагружения;
- применять базовые знания при расчёте деталей машин и их элементов;
- использовать методы расчета и проектирования деталей и узлов машин.

**Владеть:**

- методами проверочных расчетов отдельных узлов и деталей оборудования;
- методами расчета и конструирования работоспособных деталей и узлов с учетом необходимых материалов;
- основными правилами построения и оформления эскизов, чертежей и схем в соответствии с требованиями стандартов.



## 6. Виды учебной работы и их объем

Вид учебной работы	Всего		Семестр №			
			5		6	
	з.е.	ак. час.	з.е.	ак. час.	з.е.	ак. час.
<b>Общая трудоемкость дисциплины</b>	<b>5</b>	<b>180</b>	<b>2</b>	<b>72</b>	<b>3</b>	<b>108</b>
<b>Контактная работа - аудиторные занятия</b>	<b>0,74</b>	<b>26,8</b>	<b>0,40</b>	<b>14,4</b>	<b>0,34</b>	<b>12,4</b>
В том числе:						
Лекции	0,33	12	0,17	6	0,17	6
Практические занятия (ПЗ)	0,22	8	0,22	8		
Лабораторные работы (ЛР)	0,17	6			0,17	6
<b>Самостоятельная работа (всего):</b>	<b>4,06</b>	<b>146</b>	<b>1,50</b>	<b>54</b>	<b>2,56</b>	<b>92</b>
Контрольная работа	1,67	60	0,83	30	0,83	30
Проработка лекционного материала	2,22	80	0,67	24	1,56	56
Подготовка к лабораторным работам	0,17	6			0,17	6
<b>Формы контроля</b>						
<b>Зачет с оценкой</b>	<b>0,02</b>	<b>0,8</b>	<b>0,01</b>	<b>0,4</b>	<b>0,01</b>	<b>0,4</b>
<b>Контроль (подготовка к зачету с оценкой)</b>	<b>0,20</b>	<b>7,2</b>	<b>0,10</b>	<b>3,6</b>	<b>0,10</b>	<b>3,6</b>

**Дополнения и изменения к рабочей программе дисциплины**  
**«Б1.О.17 Механика»**  
основной образовательной программы **13.03.01 Теплоэнергетика и теплотехника**  
**Направленность (профиль): Промышленная теплоэнергетика**

Номер изменения /	Содержание дополнения / изменения	Основание внесения изменения/дополнения
1		протокол заседания Ученого совета №        от ___ ___ 202__ г.
2		протокол заседания Ученого совета №        от ___ ___ 202__ г.
3		протокол заседания Ученого совета №        от ___ ___ 202__ г.
4		протокол заседания Ученого совета №        от ___ ___ 202__ г.
5		протокол заседания Ученого совета №        от ___ ___ 202__ г.

МИНИСТЕРСТВО НАУКИ И ВЫСШЕГО ОБРАЗОВАНИЯ  
РОССИЙСКОЙ ФЕДЕРАЦИИ

Новомосковский институт (филиал)  
федерального государственного бюджетного образовательного учреждения высшего  
образования «Российский химико-технологический университет имени Д.И. Менделеева»

УТВЕРЖДАЮ

Зам. директора по УиНР Новомосковского института  
РХТУ им. Д.И. Менделеева

\_\_\_\_\_ Овчаров А.В.

« \_\_\_\_\_ » \_\_\_\_\_ 2024 г.

**Рабочая программа дисциплины**

*Материаловедение и технология конструкционных материалов*

Направление подготовки 13.03.01 *«Теплоэнергетика и теплотехника»*

Направленность (профиль) подготовки *«Промышленная теплоэнергетика»*

Квалификация выпускника *Бакалавр*

(бакалавр, магистр, дипломированный специалист)

Форма обучения *заочная*

(очная, очно-заочная и др.)

г. Новомосковск

2024 г.

**Разработчик (ки):**

К.т.н., доцент кафедры «Оборудование химических производств»  
Новомосковского института РХТУ им. Д.И. Менделеева

\_\_\_\_\_ Бегова А.В.  
подпись

## 1. ОБЩИЕ ПОЛОЖЕНИЯ

### Нормативные документы, используемые при разработке основной образовательной программы

Нормативную правовую базу разработки рабочей программы дисциплины составляют:

Федеральный закон от 29 декабря 2012 года № 273-ФЗ «Об образовании в Российской Федерации» (с учетом дополнений и изменений);

Федеральный закон от 31.07.2020 г №304-ФЗ «О внесении изменений в Федеральный закон «Об образовании в Российской Федерации» по вопросам воспитания обучающихся»;

Приказ Минобрнауки России от 06.04.2021 N 245 «Об утверждении Порядка организации и осуществления образовательной деятельности по образовательным программам высшего образования – программам бакалавриата, программам специалитета, программам магистратуры»;

Приказ Минобрнауки России «Об утверждении федерального государственного образовательного стандарта высшего образования по направлению подготовки 13.03.01 Теплоэнергетика и теплотехника, направленность (профиль) Промышленная теплоэнергетика (уровень бакалавриата), соответствующей требованиям ФГОС ВО утвержденного приказом Министерства образования и науки Российской Федерации № 143 от 28.02.2018г.

Положение о практической подготовке обучающихся, утвержденное приказом Министерства науки и высшего образования Российской Федерации и Министерства просвещения Российской Федерации от 5 августа 2020 г. N 885/390 (зарегистрирован Министерством юстиции Российской Федерации 11 сентября 2020 г., регистрационный N 59778);

Методическими рекомендациями по организации образовательного процесса для обучения инвалидов и лиц с ограниченными возможностями здоровья в образовательных организациях высшего образования, в том числе оснащенности образовательного процесса (утверждены заместителем Министра образования и науки РФ А.А. Климовым от 08.04.2014 № АК-44/05вн)

Устав ФГБОУ ВО РХТУ им. Д.И. Менделеева;

Положение о Новомосковском институте (филиале) РХТУ им. Д.И. Менделеева.

Локальные нормативные акты Новомосковского института (филиала) РХТУ им. Д.И. Менделеева.

Положение о порядке организации и осуществления образовательной деятельности по образовательным программам высшего образования - программам бакалавриата, программам специалитета, программам магистратуры в НИ РХТУ им. Д.И. Менделеева, принятым решением Ученого совета НИ РХТУ им. Д.И. Менделеева от 30.10.2019;

Положения об электронной информационно-образовательной среде Новомосковского института (филиала) федерального государственного бюджетного образовательного учреждения высшего образования «Российский химико-технологический университет имени Д.И. Менделеева»

Основная профессиональная образовательная программа (далее – Программа, ОПОП) составлена в соответствии с требованиями Федерального государственного образовательного стандарта высшего образования (уровень бакалавриата) по направлению подготовки 13.03.01 Теплоэнергетика и теплотехника, направленность (профиль) Промышленная теплоэнергетика (уровень бакалавриата), соответствующей требованиям ФГОС ВО утвержденного приказом Министерства образования и науки Российской Федерации № 143 от 28.02.2018 г., рекомендациями Учебно-методической комиссии НИ РХТУ им. Д.И. Менделеева и накопленным опытом преподавания дисциплины кафедрой *Оборудование химических производств* НИ РХТУ им. Д.И. Менделеева (далее – Институт). Программа рассчитана на изучение дисциплины в течение одного семестра.

Контроль успеваемости студентов ведется по принятой в Институте системе.

Рабочая программа дисциплины может быть реализована с применением электронного обучения и дистанционных образовательных технологий полностью или частично.

## 2. ЦЕЛЬ И ЗАДАЧИ ОСВОЕНИЯ УЧЕБНОЙ ДИСЦИПЛИНЫ

Целью освоения дисциплины является обеспечение базовой подготовки студентов в области выбора конструкционных и специальных материалов и способов их обработки (термической, химико-термической и других) для элементов оборудования и машин.

Задачами преподавания дисциплины являются:

- усвоение номенклатуры свойств материалов и методов их определения по стандартным методикам.
- освоение номенклатуры материалов, применяемых в теплоэнергетике и др.
- изучение сущности процессов и на их основе типовые методы упрочнения металлических сплавов.
- ознакомление с факторами повреждений материалов в процессе эксплуатации методами их обнаружения и предупреждения.

## 3. МЕСТО ДИСЦИПЛИНЫ В СТРУКТУРЕ ОПОП

Дисциплина Материаловедение и технология конструкционных материалов относится к обязательной части блока 1 Дисциплины (модули). Является обязательной для освоения во 2 семестре на 1 курсе.

Дисциплина базируется на курсах циклов естественнонаучных и общепрофессиональных дисциплин: Математика, Физика, Химия и является основой для последующих дисциплин.

#### 4. ТРЕБОВАНИЯ К РЕЗУЛЬТАТАМ ОСВОЕНИЯ ДИСЦИПЛИНЫ

Изучение дисциплины направлено на приобретение следующих компетенций и индикаторов их достижения:

Общепрофессиональные компетенции (ОПК) и индикаторы их достижения

Код и наименование ОПК	Код и наименование индикатора достижения ОПК
ОПК-5. Способен учитывать свойства конструкционных материалов в теплотехнических расчетах с учетом динамических и тепловых нагрузок	ОПК-5.1. Демонстрирует знание областей применения, свойств, характеристик и методов исследования конструкционных материалов, выбирает конструкционные материалы в соответствии с требуемыми характеристиками для использования в области профессиональной деятельности
	ОПК-5.6. Демонстрирует знание физической сущности явлений, происходящих в материалах в условиях производства и эксплуатации изделий; влияния внешних факторов (температуры, силового воздействия и т.п.) на структуру и свойства современных конструкционных материалов различной природы
	ОПК-5.7. Демонстрирует навыки обоснованного выбора процесса рациональной обработки изделия, обеспечивающего высокую надежность и долговечность из данного материала

#### В результате изучения дисциплины студент бакалавриата должен:

##### Знать:

- физическую сущность явлений, происходящих в материалах в условиях производства и эксплуатации изделий; влияние внешних факторов (температуры, силового воздействия и т.п.) на структуру и свойства современных конструкционных материалов различной природы; иметь представление о технологичности материала и экономической целесообразности его применения;
- методы стандартных испытаний по определению физико-механических свойств и технологических показателей материалов и готовых изделий.

##### Уметь:

- выбирать материал, согласно техническим требованиям на изготовление и техническим условиям при эксплуатации типовых металлоконструкций и трубопроводов;
- разрабатывать новые методы изготовления изделий из конструкционных материалов
- составлять программу испытаний материалов и обработки результатов.

##### Владеть:

- навыками обоснованного выбора процесса рациональной обработки изделия, обеспечивающего высокую надежность и долговечность из данного материала
- навыками обработки данных о свойствах материалов и их взаимосвязи

#### 5. ОБЪЕМ ДИСЦИПЛИНЫ И ВИДЫ ОБРАЗОВАТЕЛЬНОГО ПРОЦЕССА

Общая трудоемкость дисциплины составляет **108** час или 3 зачетных единиц (з.е). Семестр 2 (дневное обучение) и семестр 3 (заочное обучение).

##### Дневное обучение 2 семестр

Вид учебной работы	Объем	
	з.е.	акад. ч.
<b>Контактная работа- аудиторные занятия:</b>	<b>1,45</b>	<b>52,4</b>
В том числе:		
Лекции	0,5	18
Лабораторные работы (ЛР)	0,94	34
Контроль аттестации (Кат)	0,01	0,4
<b>Самостоятельная работа (всего)</b>	<b>1,54</b>	<b>55,6</b>
<b>Контактная самостоятельная работа</b>	<b>0,06</b>	<b>2</b>
Проработка лекционного материала	0,5	18
Подготовка к лабораторным занятиям	0,44	16
Подготовка к тестированию	0,54	19,6

Вид учебной работы	Объем	
	з.е.	акад. ч.
Форма контроля	Зачет с оценкой	

*Заочное обучение 3 семестр*

Вид учебной работы	Объем	
	з.е.	акад. ч.
<b>Контактная работа- аудиторные занятия:</b>	<b>0,4</b>	<b>14,4</b>
В том числе:		
Лекции	0,17	6
Лабораторные работы (ЛР)	0,22	8
Контроль аттестации (Кат)	0,01	0,4
<b>Самостоятельная работа (всего)</b>	<b>2,5</b>	<b>90</b>
Контактная самостоятельная работа (текущие консультации)	0,06	2
Подготовка контрольной работы	0,67	24
Проработка лекционного материала	0,55	20
Подготовка к лабораторным занятиям	0,55	20
Подготовка к тестированию	0,67	24
Промежуточная аттестации (зачет с оценкой)	0,1	3,6

## 6. СОДЕРЖАНИЕ ДИСЦИПЛИНЫ

### 6.1. Содержание разделов дисциплины

*Дневное обучение 2 семестр. Заочное обучение 3 семестр*

№ раздела	Наименование раздела дисциплины	Содержание раздела
1.	Тема 1. Предмет материаловедения. Свойства материалов.	Введение. Материаловедение как наука. Механические свойства материалов и методы их определения. Физические и технологические свойства материалов.
2.	Тема 2. Кристаллическое строение металлов.	Атомно- кристаллическое строение металлов, диффузионные процессы в металле, формирование структуры металлов и сплавов при кристаллизации. Влияние нагрева на структуру и свойства деформированного металла.
3.	Тема 3. Строение сплавов	Строение сплавов. Фазы и структурные составляющие. Критические точки. Типовые диаграммы состояния. Фазовый анализ сплавов: правило концентраций и отрезков. Прогнозирование свойств сплавов: правило Курнакова и Бочвара. Диаграмма состояния «железо-цементит».
4.	Тема 4. Промышленные железоуглеродистые сплавы.	Стали: влияние углерода и примесей на свойства; классификация и маркировка. Углеродистые стали. Легированные стали. Конструкционные чугуны. Коррозионностойкие, жаропрочные и жаростойкие стали и сплавы на железоникелевой и никелевой основе.
5.	Тема 5. Цветные сплавы. Композиционные материалы.	Цветные конструкционные сплавы. Композиционные материалы. Новые металлические и неметаллические материалы.
6.	Тема 6. Термическая и химико- термическая обработка сплавов.	Теория и технология термической обработки стали. Мартенситное превращение. Превращения при отпуске. Структуры отпуска. Режимные параметры термической обработки: отжиг, нормализация, закалка, отпуск. Химико-термическая обработка.
7.	Тема 7. Основы технологии конструкционных материалов.	Основы производства материалов: металлических, неметаллических, композиционных. Формообразование заготовок. Производство заготовок из литейных и деформируемых материалов. Изготовление деталей из композиционных материалов. Изготовление резиновых полуфабрикатов и деталей. Формирование поверхностей деталей резанием, электрофизическими и электрохимическими способами.

### 6.2. Разделы дисциплины и виды занятий

*Дневное обучение 2 семестр*

№ п/п	Раздел дисциплины	ак. часов								
		Всего	в т.ч. в форме практ. подг.	Лекции	в т.ч. в форме практ. подг.	Прак. зан.	в т.ч. в форме практ. подг.	Лаб. работы	в т.ч. в форме практ. подг.	Сам. работа
1.	Тема 1. Предмет материаловедения. Свойства материалов.	26	-	2	-	-	-	12	-	12
2.	Тема 2. Кристаллическое строение металлов.	12	-	2	-	-	-	3	-	7
3.	Тема 3. Строение сплавов	12	-	2	-	-	-	4	-	6
4.	Тема 4. Промышленные железуглеродистые сплавы.	16	-	4	-	-	-	4	-	8
5.	Тема 5. Цветные сплавы. Композиционные материалы.	12	-	2	-	-	-	3	-	7
6.	Тема 6. Термическая и химико- термическая обработка сплавов.	12	-	2	-	-	-	4	-	6
7.	Тема 7. Основы технологии конструкционных материалов.	17,6	-	4	-	-	-	4	-	9,6
	Контроль аттестации	0,4	-	-	-	-	-	-	-	-
	<b>ИТОГО</b>	<b>108</b>	<b>-</b>	<b>18</b>	<b>-</b>	<b>-</b>	<b>-</b>	<b>34</b>	<b>-</b>	<b>55,6</b>

*Заочное обучение 3 семестр*

№ п/п	Раздел дисциплины	ак. часов								
		Всего	в т.ч. в форме практ. подг.	Лекции	в т.ч. в форме практ. подг.	Прак. зан.	в т.ч. в форме практ. подг.	Лаб. работы	в т.ч. в форме практ. подг.	Сам. работа
1.	Тема 1. Предмет материаловедения. Свойства материалов.	19	-	1	-	-	-	3	-	15
2.	Тема 2. Кристаллическое строение металлов.	10	-	-	-	-	-	-	-	10
3.	Тема 3. Строение сплавов	10	-	-	-	-	-	-	-	10
4.	Тема 4. Промышленные железуглеродистые сплавы.	19	-	2	-	-	-	2	-	15
5.	Тема 5. Цветные сплавы. Композиционные материалы.	12	-	1	-	-	-	1	-	10
6.	Тема 6. Термическая и химико- термическая обработка сплавов.	13	-	1	-	-	-	2	-	10



7.	Тема 7. Основы технологии конструкционных материалов.	21		1				-		20
	Контроль аттестации	0,4								
	Промежуточная аттестация (контроль)	3,6								
	<b>ИТОГО</b>	108	-	6	-	-	-	8	-	90

## 7. СООТВЕТСТВИЕ СОДЕРЖАНИЯ ТРЕБОВАНИЯМ К РЕЗУЛЬТАТАМ ОСВОЕНИЯ ДИСЦИПЛИНЫ

№	В результате освоения дисциплины студент должен:	Раздел 1	Раздел 2	Раздел 3	Раздел 4	Раздел 5	Раздел 6	Раздел 7
	<b>Знать:</b>							
1	- физические закономерности взаимосвязи состава, структуры и свойств материалов разного функционального назначения	+	+	+	+	+		
2	- области применения, свойств, характеристик и методов исследования электротехнических материалов, выбирает электротехнические материалы в соответствии с требуемыми характеристиками для использования в области профессиональной деятельности							
3	- средства измерения электрических и неэлектрических величин, погрешность приборов.							
	<b>Уметь:</b>							
1	- количественно оценивать свойства материалов разного функционального назначения; определять функциональные свойства материалов для конкретных условий технического применения	+	+	+	+	+	+	+
2	- определять основные параметры электротехнических материалов							
3	- выбирать средства измерения, проводить измерения электрических и неэлектрических величин, обрабатывать результаты измерений и оценивать их погрешность.							
	<b>Владеть:</b>							
1	навыками разработки методик экспериментального исследования свойств материалов разного функционального назначения; навыками составления нормативно-технической документации на материалы и	+	+	+	+	+	+	+
2	- навыками выбора электротехнических материалов, используемых в оборудовании электроэнергетической промышленности							
3	- методиками измерения и анализа измеренных величин электротехнических материалов, для вынесения заключения об их целесообразности применения в электроэнергетической промышленности.							

В результате освоения дисциплины студент должен овладеть следующими компетенциями и индикаторами их достижения:

Код и наименование компетенции	Код и наименование индикатора достижения компетенции	Раздел 1	Раздел 2	Раздел 3	Раздел 4	Раздел 5	Раздел 6	Раздел 7
--------------------------------	--	----------	----------	----------	----------	----------	----------	----------

ОПК-4. Способен учитывать свойства конструкционных материалов в теплотехнических расчетах с учетом динамических и тепловых нагрузок	ОПК-4.1. Демонстрирует знание областей применения, свойств, характеристик и методов исследования конструкционных материалов, выбирает конструкционные материалы в соответствии с требуемыми характеристиками для использования в	+	+	+	+	+	+	+
	ОПК-4.6. Демонстрирует знание физической сущности явлений, происходящих в материалах в условиях производства и эксплуатации изделий; влияния внешних факторов (температуры, силового воздействия и т.п.) на структуру и свойства современных конструкционных материалов различной природы	+	+	+	+	+	+	+
	ОПК-4.7. Демонстрирует навыки обоснованного выбора процесса рациональной обработки изделия, обеспечивающего высокую надежность и долговечность из данного материала							

## 8. ПРАКТИЧЕСКИЕ И ЛАБОРАТОРНЫЕ ЗАНЯТИЯ

### 8.1. Практические занятия

Практические занятия не предусмотрены.

### 8.2. Лабораторные занятия

Выполнение лабораторного практикума способствует закреплению учебного материала, изучаемого в дисциплине «*М и ТКМ*», позволяет освоить методы определения механических свойств материалов, устанавливать взаимосвязь между механическими и эксплуатационными свойствами материалов.

#### Лабораторные работы и разделы, которые они охватывают

№ п/п	№ раздела дисциплины	Наименование лабораторных работ	Часы
1	1	Испытание сталей на растяжение	4
2	1	Определение твердости сплавов	4
3	1	Определение ударной вязкости	4
4	2,3	Определение критических точек двойных сплавов	3
5	2,3	Построение диаграммы состояния двойной системы	4
6	3,4	Микроскопическое исследование сталей и чугунов в	4
7	6	Закалка и отпуск стали	4
8	1-7	Сертификация промышленных сплавов	7
			34

## 9. САМОСТОЯТЕЛЬНАЯ РАБОТА

Самостоятельная работа проводится с целью освоения знаний и умений по дисциплине и предусматривает:

- ознакомление и проработку рекомендованной литературы, работу с электронно-библиотечными системами, включая переводы публикаций из научных журналов, цитируемых в базах Web of Science, Scopus, Chemical Abstracts, РИНЦ;
- посещение отраслевых выставок и семинаров;
- участие в семинарах, конференциях, проводимых в Институте по тематике дисциплины;
- подготовку к выполнению контрольных работ по материалу лекционного курса;

- подготовку к сдаче *зачета* (2 семестр – дневное отделение и 3 семестр- заочное отделение) по дисциплине.

Планирование времени на самостоятельную работу, необходимого на изучение дисциплины, студентам надо осуществлять на весь период изучения, предусматривая при этом регулярное повторение пройденного материала. Материал, законспектированный на лекциях, необходимо регулярно дополнять сведениями из литературных источников, представленных в рабочей программе. При работе с указанными источниками рекомендуется составлять краткий конспект материала, с обязательным фиксированием библиографических данных источника.

## **10. ОЦЕНОЧНЫЕ МАТЕРИАЛЫ**

Оценочные материалы представлены в виде отдельного документа – фонда оценочных средств.

## **11. МЕТОДИЧЕСКИЕ УКАЗАНИЯ ПО ОСВОЕНИЮ ДИСЦИПЛИНЫ**

Организация образовательного процесса регламентируется учебным планом и расписанием учебных занятий. Язык обучения (преподавания) — русский. Для всех видов аудиторных занятий «час» устанавливается продолжительностью 45 минут. Зачетная единица составляет 27 астрономических часов или 36 академических час. Через каждые 45 мин контактной работы делается перерыв продолжительностью 5 мин, а после двух час. контактной работы делается перерыв продолжительностью 10 мин.

Сетевая форма реализации программы дисциплины не используется.

Обучающийся имеет право на зачет результатов обучения по дисциплине, если она освоена им при получении среднего профессионального образования и (или) высшего образования, а также дополнительного образования (при наличии) (далее - зачет результатов обучения). Зачтенные результаты обучения учитываются в качестве результатов промежуточной аттестации. Зачет результатов обучения осуществляется в порядке и формах, установленных локальным актом НИ РХТУ – Порядок и формы зачета результатов обучения по отдельным дисциплинам (модулям) и практикам, освоенным обучающимся, при реализации образовательных программ высшего образования - программам бакалавриата, программам специалитета в Новомосковском институте (филиале) федерального государственного бюджетного образовательного учреждения высшего образования «Российский химико-технологический университет имени Д.И. Менделеева»

### **11.1. Образовательные технологии**

Учебный процесс при преподавании дисциплины основывается на использовании традиционных, инновационных и информационных образовательных технологий. Традиционные образовательные технологии представлены лекциями и семинарскими (лабораторными и практическими) занятиями. Информационные образовательные технологии реализуются путем активизации самостоятельной работы студентов в информационной образовательной среде. При проведении учебных занятий обеспечивается развитие у обучающихся навыков командной работы, межличностной коммуникации, принятия решений, лидерских качеств (включая проведение интерактивных лекций, групповых дискуссий, ролевых игр, тренингов, анализ ситуаций и имитационных моделей, преподавание дисциплин (модулей) в форме курсов, составленных на основе результатов научных исследований, проводимых организацией, в том числе с учетом региональных особенностей профессиональной деятельности выпускников и потребностей работодателей).

### **11.2. Лекции**

Лекционный курс предполагает систематизированное изложение основных вопросов содержания дисциплины.

На первой лекции лектор обязан предупредить студентов, применительно к какому базовому учебнику (учебникам, учебным пособиям) будет прочитан курс.

Лекционный курс обеспечивает более глубокое понимание учебных вопросов при значительно меньшей затрате времени, чем это требуется среднестатистическому студенту на самостоятельное изучение материала.

### **11.3. Лабораторные работы**

Учебным планом предусмотрено выполнение 8 лабораторных работ.

### **11.4. Методические указания для студентов**

#### **По подготовке к лекционным занятиям**

Изучение дисциплины требует систематического и последовательного накопления теоретических знаний, следовательно, пропуски отдельных тем не позволяют глубоко освоить предмет. Студентам необходимо:

1. перед каждой лекцией просматривать рабочую программу дисциплины;
2. перед следующей лекцией необходимо просмотреть по конспекту материал предыдущей.

При затруднениях в восприятии материала следует обратиться к основным литературным источникам. Если разобраться в материале не удалось, необходимо обратиться к лектору или к преподавателю на практических занятиях. Не оставляйте «белых пятен» в освоении материала!

## Учебно-методическое обеспечение для самостоятельной работы обучающихся по дисциплине

**Тема 1.** Предмет материаловедения. Свойства материалов. **Литература:** о-1; д-1; д-3

**Вопросы для самопроверки:**

1. Что понимается под конструкционным материалом?
2. Что понимается под инструментальным материалом?
3. Что понимается под деформируемым материалом?
4. Что понимается под литейным материалом?
5. Что понимается под спечённым материалом?

**Тема 2.** Кристаллическое строение металлов. **Литература:** о-1, д-1; д-3

**Вопросы для самопроверки:**

1. Что такое базис кристаллической решётки?
2. Что такое координационное число кристаллической решётки?
3. Что такое полиморфизм?
4. Что такое рекристаллизация?
5. Что такое вторичная кристаллизация?

**Тема 3.** Строение сплавов. **Литература:** о-1, д-1; д-3

**Вопросы для самопроверки:**

1. Что такое фаза сплава?
2. Что такое твёрдый раствор?
3. Что такое критическая точка сплава?
4. Как изменяется состав фазы-химическое соединение при изменении температуры?
5. Сто такое диаграмма состояния системы А-В?

**Тема 4.** Промышленные железуглеродистые сплавы. **Литература:** о-1, д-1; д-3

**Вопросы для самопроверки:**

1. Что такое феррит?
2. Что такое перлит?
3. Что общего и в чём разница между первичным и вторичным цементитом?
4. Что такое сталь?
5. В чём состоит явление межкристаллитной коррозии аустенитных сталей?

**Тема 5.** Цветные сплавы. **Литература:** о-1, д-1; д-3

**Вопросы для самопроверки:**

1. Что такое латунь?
2. Что такое бронза?
3. Что такое силумин?
4. Что такое баббит?
5. Какие сплавы применяются для армирование режущего инструмента?

**Тема 6.** Термическая и химико- термическая обработка сплавов. **Литература:** о-1, д-1; д-3

**Вопросы для самопроверки:**

1. Что такое термическая обработка?
2. Что такое цементация?
3. Какая термообработка применяется для стального режущего инструмента?
4. Какая термообработка применяется для стальных пружин?
5. Какая термообработка применяется для стальных силовых деталей?

**Тема 7.** Неметаллические и композиционные материалы. **Литература:** о-1, д-2

**Вопросы для самопроверки:**

1. Что понимается под пластмассой?
2. Что понимается под резиной?
3. Что понимается под керамическим материалом?
4. Что понимается под неорганическим стеклом?
5. Что понимается под композиционным материалом?

### По подготовке к лабораторному практикуму

Освоение студентом лабораторного практикума – необходимая составная часть работы студента при освоении курса Материаловедение. Каждый студент за семестр должен выполнить по индивидуальному графику 8 лабораторных работ (2 семестр).

### 11.5. Методические рекомендации по обучению лиц с ограниченными возможностями здоровья и инвалидов

Профессорско-преподавательский состав знакомится с психолого-физиологическими особенностями обучающихся инвалидов и лиц с ограниченными возможностями здоровья, индивидуальными программами

реабилитации инвалидов (при наличии). При необходимости осуществляется дополнительная поддержка преподавания психологами, социальными работниками, прошедшими подготовку ассистентами.

Предполагается использовать социально-активные и рефлексивные методы обучения, технологии социокультурной реабилитации с целью оказания помощи в установлении полноценных межличностных отношений с другими студентами, создании комфортного психологического климата в студенческой группе. Подбор и разработка учебных материалов производится с учетом предоставления материала в различных формах: аудиальной, визуальной, с использованием специальных технических средств и информационных систем.

Освоение дисциплины лицами с ОВЗ осуществляется с использованием средств обучения общего и специального назначения (персонального и коллективного использования).

Для студентов с ОВЗ предусматривается доступная форма предоставления заданий оценочных средств, а именно:

- в печатной или электронной форме (для лиц с нарушениями опорно-двигательного аппарата);
- в печатной форме или электронной форме с увеличенным шрифтом и контрастностью (для лиц с нарушениями слуха, речи, зрения);
- методом чтения ассистентом задания вслух (для лиц с нарушениями зрения).

Лабораторные работы выполняются методом вычислительного эксперимента.

Студентам с инвалидностью увеличивается время на подготовку ответов на контрольные вопросы. Для таких студентов предусматривается доступная форма предоставления ответов на задания, а именно:

- письменно на бумаге или набором ответов на компьютере (для лиц с нарушениями слуха, речи);
- выбором ответа из возможных вариантов при тестировании с использованием услуг ассистента (для лиц с нарушениями опорно-двигательного аппарата);
- устно (для лиц с нарушениями зрения, опорно-двигательного аппарата).

При необходимости для обучающихся с инвалидностью процедура оценивания результатов обучения может проводиться в несколько этапов.

## 12. УЧЕБНО-МЕТОДИЧЕСКОЕ И ИНФОРМАЦИОННОЕ ОБЕСПЕЧЕНИЕ ДИСЦИПЛИНЫ

Информационную поддержку освоения дисциплины осуществляет библиотека Института, которая обеспечивает обучающихся основной учебной, учебно-методической и научной литературой, необходимой для организации образовательного процесса по дисциплине. Общий объем многоотраслевого фонда на 01.03.2021 г составляет более 405 000 экз.

Библиотека располагает учебной, учебно-методической и научно-технической литературой в форме печатных и электронных изданий, а также включает официальные, справочно-библиографические, специализированные отечественные и зарубежные периодические и информационные издания. Библиотека обеспечивает доступ к профессиональным базам данных, информационным, справочным и поисковым системам.

Каждый обучающийся обеспечен свободным доступом из любой точки, в которой имеется доступ к сети Интернет и к электронно-библиотечной системе (ЭБС) Института и Университета, которая содержит различные издания по основным изучаемым дисциплинам и сформирована по согласованию с правообладателями учебной и учебно-методической литературы.

Полный перечень электронных информационных ресурсов, используемых в процессе обучения, представлен в основной образовательной программе.

### 12.1. Перечень основной и дополнительной литературы, необходимой для освоения дисциплины

#### а) основная литература

Основная литература	Режим доступа	Обеспеченность
О-1. Материаловедение [Текст]: учебн. для вузов/Б.Н. Арзамасов, В.И. Макарова, Г.Г. Мухин и др.; Под. ред. Б.Н. Арзамасова, Г.Г. Мухина. – 8-е изд., стереотип. – М.: Изд. МГТУ им. Н.Э. Баумана, 2008. – 646 с.	Библиотека НИ РХТУ – АБ (98)	Да

#### б) дополнительная литература

Дополнительная литература	Режим доступа	Обеспеченность
Д-1. Гуляев А.П. Металловедение [Текст]: учеб. для вузов/ А.П.Гуляев. – 2- изд. перераб. и доп. – М.: Металлургия, 1986. – 544 с.	Библиотека НИ РХТУ – АБ (113)	Да

Д-2. Конструкционные материалы [Текст]: справочник/ ред. Б.Н. Арзамасов. – М.: Машиностроение, 1990 . – 688 с.	Библиотека НИ РХТУ – АБ (15)	Да
Д-3. Сафонов Б.П. Сборник индивидуальных заданий к лабораторным работам по материаловедению. – 3-е изд., исправлн. и доп. – Новомосковск, НИ РХТУ, 2017. – 98 с.	Система Moodle НИ РХТУ Режим доступа: <a href="http://moodle.nirhtu.ru/pluginfile.php/23032/mod_resource/content/1/%D1%81%D0%B1%D0%BE%D1%80%D0%BD%D0%B8%D0%BA-%D0%B8%D0%BD%D0%B4-%D0%B7%D0%B0%D0%B4%D0%B0%D0%BD%D0%B8%D0%B9.pdf">http://moodle.nirhtu.ru/pluginfile.php/23032/mod_resource/content/1/%D1%81%D0%B1%D0%BE%D1%80%D0%BD%D0%B8%D0%BA-%D0%B8%D0%BD%D0%B4-%D0%B7%D0%B0%D0%B4%D0%B0%D0%BD%D0%B8%D0%B9.pdf</a>	Да

## 12.2. Информационные и информационно-образовательные ресурсы

При освоении дисциплины студенты должны использовать информационные и информационно-образовательные ресурсы следующих порталов и сайтов:

1. Система федеральных образовательных порталов. Система открытого образования. Консалтинговый центр ИОС ОО РФ [Электронный ресурс] – Режим доступа: <http://www.openet.ru>
2. Информационно-коммуникационные технологии в образовании. Система федеральных образовательных порталов [Электронный ресурс] – Режим доступа: <http://www.ict.edu.ru/>
3. Информационная система «Единое окно доступа к образовательным ресурсам». URL: <http://window.edu.ru/>
4. Информационно-правовой сервер «КонсультантПлюс» – URL:<http://www.consultant.ru/>
5. Электронная библиотека кафедры «Оборудование химических производств». URL: <http://moodle.nirhtu.ru/course/view.php?id=171>
6. Библиотека Новомосковского института (филиала) Российского химико-технологического университета им.Д.И.Менделеева.URL:[http://irbis.nirhtu.ru/ISAPI/irbis64r\\_opak72/cgiirbis\\_64.dll?C21COM=F&I21DBN=IBIS&P21DBN=IBIS](http://irbis.nirhtu.ru/ISAPI/irbis64r_opak72/cgiirbis_64.dll?C21COM=F&I21DBN=IBIS&P21DBN=IBIS)
7. ИНТУИТ. Национальный открытый университет. URL: <https://www.intuit.ru/>
8. [Электронно-библиотечная система «ЛАНЬ»](#). Договор № 33.02-Р-3.1-6964/2023 от 25.09.2023г. Лицензионный договор № 33.02-Р-3.1-6972/2023 от 25.09.2023г. Срок действия с 26.09.2023г. по 25.09.2024г.
9. ЭБС «Электронное издательство ЮРАЙТ» (договор № 33.02-Л-3.1-7818/2024 от 27.04.2024 г. Срок действия с 27.04.2024 г. по 31.05.2025 г.) - <https://urait.ru/>
10. ЭБС «ZNANIUM» (договор № 146 эбс / 33.02-Р-3.1-7807/2024 от 16.04.2024 г. Срок действия с 25.04.2024 г. по 24.04.2025 г.) - <https://znanium.com/>
11. ЭБС «Консультант студента» (договор № 1002КС/02-2024/33.02-Л-3.1-7787/2024 от 23.04.2024г. Срок действия с 23.04.2024 г. по 22.04.2025 г.) - [https:// studentlibrary.ru/](https://studentlibrary.ru/)

## 13. МАТЕРИАЛЬНО-ТЕХНИЧЕСКОЕ ОБЕСПЕЧЕНИЕ ДИСЦИПЛИНЫ

В соответствии с учебным планом занятия по дисциплине «*МуТКМ*» проводятся в форме аудиторных, лабораторных занятий и самостоятельной работы обучающегося.

Учебные аудитории для проведения занятий лекционного типа, занятий семинарского типа, групповых и индивидуальных консультаций, текущего контроля и промежуточной аттестации, а также помещения для самостоятельной работы обучающихся, оснащенные компьютерной техникой с возможностью подключения к сети «Интернет» и обеспеченные доступом в электронную информационно-образовательную среду Института, помещения для хранения и профилактического обслуживания учебного оборудования.

Наименование специальных помещений и помещений для самостоятельной работы	Оснащенность специальных помещений и помещений для самостоятельной работы	Приспособленность помещений для использования инвалидами и лицами с ограниченными возможностями здоровья
Лекционная аудитория 108 (корпус 4)	Учебные столы, стулья, доска, мел Переносная презентационная техника (постоянное хранение в ауд. 109 а)	приспособлено
Аудитория для проведения занятий лабораторных занятий 121 (корпус 4):	Учебные столы, стулья, доска, мел Разрывные машины: УМ-5А; УММ-20	приспособлено

Наименование специальных помещений и помещений для самостоятельной работы	Оснащенность специальных помещений и помещений для самостоятельной работы	Приспособленность помещений для использования инвалидами и лицами с ограниченными возможностями здоровья
<i>лабораторная работа № 1</i>		
<i>Аудитория для проведения занятий лабораторных занятий 109 (корпус 4): лабораторные работы №№ 2, 3, 7.</i>	Учебные столы, стулья, доска, мел Разрывные машины: твердомеры ТШ-2М (2 шт.), ТК-2 (2 шт.); маятниковый копёр МК-30А; нагревательные печи сопротивления -4 шт	приспособлено
<i>Аудитория для проведения занятий лабораторных занятий 113 (корпус 4): лабораторные работы №№ 4,5, 6, 8</i>	Учебные столы, стулья, доска Металлографические микроскопы МИМ-8 (3 шт).	приспособлено
<i>Аудитория для групповых и индивидуальных консультаций обучающихся 113 (корпус 4)</i>	Учебные столы, стулья, доска, мел Переносная презентационная техника (постоянное хранение в ауд. 109 а)	приспособлено
<i>Аудитория для самостоятельной работы студентов и для лабораторных занятий 350а (корпус 5): лабораторная работа №8</i>	Экран для проектора Drapen Diplomat; компьютеры - 10 шт. ПК Dell Optiplex 755 (монитор 17"), системный блок, клавиатура, мышь; компьютер преподавателя - 1 шт. Realm MB ASUS AM2 WS Protes/ Athlok 64*2 6000 + / 4 Gb; проектор - Hitachi CP - X 327 разрешение 1024*768; МФУ (принтер - копир - сканер) FS - 1035 MFP/ DP/	приспособлено

\* Для инвалидов и лиц с ограниченными возможностями здоровья есть возможность проводить лекционные занятия и занятия семинарского типа на 1-ых этажах учебных корпусов. Возле входных дверей в учебные корпуса установлен звонок в дежурную сотруднику. Предусмотрены широкие дверные проемы. Имеются специализированные кабинеты для самостоятельной и индивидуальной работы, оснащенные ПК.

### 13.2. Программное обеспечение

1. Операционная система - MS Windows 7, бессрочная лицензия в рамках подписки Azure Dev Tools for Teaching (бывший Microsoft Imagine Premium (бывший DreamSpark - [The Novomoskovsk university \(the branch\) - EMDEPT - DreamSpark Premium](http://e5.onthehub.com/WebStore/Welcome.aspx?vsro=8&ws=9f5a10ad-c98b-e011-969d-0030487d8897) <http://e5.onthehub.com/WebStore/Welcome.aspx?vsro=8&ws=9f5a10ad-c98b-e011-969d-0030487d8897>. Номер учетной записи e5: 100039214))

2. MS Word, MS Excel, MS PowerPoint из пакета MS Office 365A1 распространяется под лицензией в рамках подписки Azure Dev Tools for Teaching (бывший Microsoft Imagine Premium (бывший DreamSpark - [The Novomoskovsk university \(the branch\) - EMDEPT - DreamSpark Premium](http://e5.onthehub.com/WebStore/Welcome.aspx?vsro=8&ws=9f5a10ad-c98b-e011-969d-0030487d8897) <http://e5.onthehub.com/WebStore/Welcome.aspx?vsro=8&ws=9f5a10ad-c98b-e011-969d-0030487d8897>. Номер учетной записи e5: 100039214))

3. Архиватор 7zip (распространяется под лицензией GNU LGPL license)

4. Adobe Acrobat Reader - ПО [Acrobat Reader DC](https://acrobat.adobe.com/ru/ru/acrobat/pdf-reader/volume-distribution.html) и мобильное приложение Acrobat Reader являются бесплатными и доступны для корпоративного распространения (<https://acrobat.adobe.com/ru/ru/acrobat/pdf-reader/volume-distribution.html>).

5. Браузер Mozilla FireFox (распространяется под лицензией Mozilla Public License 2.0 (MPL))

#### Печатные и электронные образовательные и информационные ресурсы:

Информационно-методические материалы: учебные пособия по дисциплине; раздаточный материал к разделам лекционного курса;

Электронные образовательные ресурсы: учебно-методические разработки в электронном виде; справочные материалы в печатном и электронном виде; кафедральная библиотека электронных изданий

## 14. ТРЕБОВАНИЯ К ОЦЕНКЕ КАЧЕСТВА ОСВОЕНИЯ ДИСЦИПЛИНЫ

Раздел дисциплины	Основные показатели оценки	Формы и методы контроля и оценки*
-------------------	----------------------------	-----------------------------------

<p>Тема 1. Предмет материаловедения. Свойства материалов.</p>	<p><b>Знать:</b>  - физическую сущность явлений, происходящих в материалах в условиях производства и эксплуатации изделий; влияние внешних факторов (температуры, силового воздействия и т.п.) на структуру и свойства современных конструкционных материалов различной природы; иметь представление о технологичности материала и экономической целесообразности его применения;  - методы стандартных испытаний по определению физико-механических свойств и технологических показателей материалов и готовых изделий.</p> <p><b>Уметь:</b>  - выбирать материал, согласно техническим требованиям на изготовление и техническим условиям при эксплуатации типовых металлоконструкций и трубопроводов;  - разрабатывать новые методы изготовления изделий из конструкционных материалов  - составлять программу испытаний материалов и обработки результатов.</p> <p><b>Владеть:</b>  - навыками обоснованного выбора процесса рациональной обработки изделия, обеспечивающего высокую надежность и долговечность из данного материала  - навыками обработки данных о свойствах материалов и их взаимосвязи</p>	<p>Оценка за защиту лабораторных работ</p>
<p>Тема 2. Кристаллическое строение металлов.</p>	<p><b>Знать:</b>  - физическую сущность явлений, происходящих в материалах в условиях производства и эксплуатации изделий; влияние внешних факторов (температуры, силового воздействия и т.п.) на структуру и свойства современных конструкционных материалов различной природы; иметь представление о технологичности материала и экономической целесообразности его применения;  - методы стандартных испытаний по определению физико-механических свойств и технологических показателей материалов и готовых изделий.</p> <p><b>Уметь:</b>  - выбирать материал, согласно техническим требованиям на изготовление и техническим условиям при эксплуатации типовых металлоконструкций и трубопроводов;  - разрабатывать новые методы изготовления изделий из конструкционных материалов  - составлять программу испытаний материалов и обработки результатов.</p> <p><b>Владеть:</b>  - навыками обоснованного выбора процесса рациональной обработки изделия, обеспечивающего высокую надежность и долговечность из данного материала  - навыками обработки данных о свойствах материалов и их взаимосвязи</p>	<p>Оценка за защиту лабораторных работ</p>
<p>Тема 3. Строение сплавов</p>	<p><b>Знать:</b>  - физическую сущность явлений, происходящих в материалах в условиях производства и эксплуатации изделий; влияние внешних факторов (температуры, силового воздействия и т.п.) на структуру и свойства современных конструкционных материалов различной природы; иметь представление о технологичности материала и экономической целесообразности его применения;  - методы стандартных испытаний по определению физико-механических свойств и технологических показателей материалов и готовых изделий.</p> <p><b>Уметь:</b>  - выбирать материал, согласно техническим требованиям на изготовление и техническим условиям при эксплуатации типовых металлоконструкций и трубопроводов;  - разрабатывать новые методы изготовления изделий из конструкционных материалов  - составлять программу испытаний материалов и обработки результатов.</p> <p><b>Владеть:</b>  - навыками обоснованного выбора процесса рациональной обработки изделия, обеспечивающего высокую надежность и долговечность из</p>	



	данного материала - навыками обработки данных о свойствах материалов и их взаимосвязи	
Тема 4. Промышленные железоуглеродистые сплавы.	<p><b>Знать:</b></p> <ul style="list-style-type: none"> <li>- физическую сущность явлений, происходящих в материалах в условиях производства и эксплуатации изделий; влияние внешних факторов (температуры, силового воздействия и т.п.) на структуру и свойства современных конструкционных материалов различной природы; иметь представление о технологичности материала и экономической целесообразности его применения;</li> <li>- методы стандартных испытаний по определению физико-механических свойств и технологических показателей материалов и готовых изделий.</li> </ul> <p><b>Уметь:</b></p> <ul style="list-style-type: none"> <li>- выбирать материал, согласно техническим требованиям на изготовление и техническим условиям при эксплуатации типовых металлоконструкций и трубопроводов;</li> <li>- разрабатывать новые методы изготовления изделий из конструкционных материалов</li> <li>- составлять программу испытаний материалов и обработки результатов.</li> </ul> <p><b>Владеть:</b></p> <ul style="list-style-type: none"> <li>- навыками обоснованного выбора процесса рациональной обработки изделия, обеспечивающего высокую надежность и долговечность из данного материала</li> <li>- навыками обработки данных о свойствах материалов и их взаимосвязи</li> </ul>	Оценка за защиту лабораторных работ
Тема 5. Цветные сплавы. Композиционные материалы.	<p><b>Знать:</b></p> <ul style="list-style-type: none"> <li>- физическую сущность явлений, происходящих в материалах в условиях производства и эксплуатации изделий; влияние внешних факторов (температуры, силового воздействия и т.п.) на структуру и свойства современных конструкционных материалов различной природы; иметь представление о технологичности материала и экономической целесообразности его применения;</li> <li>- методы стандартных испытаний по определению физико-механических свойств и технологических показателей материалов и готовых изделий.</li> </ul> <p><b>Уметь:</b></p> <ul style="list-style-type: none"> <li>- выбирать материал, согласно техническим требованиям на изготовление и техническим условиям при эксплуатации типовых металлоконструкций и трубопроводов;</li> <li>- разрабатывать новые методы изготовления изделий из конструкционных материалов</li> <li>- составлять программу испытаний материалов и обработки результатов.</li> </ul> <p><b>Владеть:</b></p> <ul style="list-style-type: none"> <li>- навыками обоснованного выбора процесса рациональной обработки изделия, обеспечивающего высокую надежность и долговечность из данного материала</li> <li>- навыками обработки данных о свойствах материалов и их взаимосвязи</li> </ul>	
Тема 6. Термическая и химико- термическая обработка сплавов.	<p><b>Знать:</b></p> <ul style="list-style-type: none"> <li>- физическую сущность явлений, происходящих в материалах в условиях производства и эксплуатации изделий; влияние внешних факторов (температуры, силового воздействия и т.п.) на структуру и свойства современных конструкционных материалов различной природы; иметь представление о технологичности материала и экономической целесообразности его применения;</li> <li>- методы стандартных испытаний по определению физико-механических свойств и технологических показателей материалов и готовых изделий.</li> </ul> <p><b>Уметь:</b></p> <ul style="list-style-type: none"> <li>- выбирать материал, согласно техническим требованиям на изготовление и техническим условиям при эксплуатации типовых металлоконструкций и трубопроводов;</li> <li>- разрабатывать новые методы изготовления изделий из конструкционных материалов</li> <li>- составлять программу испытаний материалов и обработки результатов.</li> </ul> <p><b>Владеть:</b></p> <ul style="list-style-type: none"> <li>- навыками обоснованного выбора процесса рациональной обработки изделия, обеспечивающего высокую надежность и долговечность из</li> </ul>	Оценка за защиту лабораторных работ

	данного материала - навыками обработки данных о свойствах материалов и их взаимосвязи	
Тема 7. Основы технологии конструкционных материалов.	<p><b>Знать:</b></p> <ul style="list-style-type: none"> <li>- физическую сущность явлений, происходящих в материалах в условиях производства и эксплуатации изделий; влияние внешних факторов (температуры, силового воздействия и т.п.) на структуру и свойства современных конструкционных материалов различной природы; иметь представление о технологичности материала и экономической целесообразности его применения;</li> <li>- методы стандартных испытаний по определению физико-механических свойств и технологических показателей материалов и готовых изделий.</li> </ul> <p><b>Уметь:</b></p> <ul style="list-style-type: none"> <li>- выбирать материал, согласно техническим требованиям на изготовление и техническим условиям при эксплуатации типовых металлоконструкций и трубопроводов;</li> <li>- разрабатывать новые методы изготовления изделий из конструкционных материалов</li> <li>- составлять программу испытаний материалов и обработки результатов.</li> </ul> <p><b>Владеть:</b></p> <ul style="list-style-type: none"> <li>- навыками обоснованного выбора процесса рациональной обработки изделия, обеспечивающего высокую надежность и долговечность из данного материала</li> <li>- навыками обработки данных о свойствах материалов и их взаимосвязи</li> </ul>	Оценка за защиту лабораторных работ

**АННОТАЦИЯ  
рабочей программы дисциплины**

*Материаловедение и технология конструкционных материалов*

**1. Общая трудоемкость** (з.е./ час): **3/ 108**. Форма промежуточного контроля: зачет с оценкой. Дисциплина изучается на 2 курсе в 3 семестре (дневное отделение) и в 4 семестре (заочное отделение).

**2. Место дисциплины в структуре образовательной программы**

Дисциплина *Материаловедение и технология конструкционных материалов* относится к обязательной части блока 1 Дисциплины (модули). Является обязательной для освоения во 2 семестре на 1 курсе.

Дисциплина базируется на курсах циклов естественнонаучных и общепрофессиональных дисциплин: Математика, Физика, Химия и является основой для последующих дисциплин.

**3. Цель и задачи изучения дисциплины**

Целью освоения дисциплины является обеспечение базовой подготовки студентов в области выбора конструкционных и специальных материалов и способов их обработки (термической, химико-термической и других) для элементов оборудования и машин.

Задачами преподавания дисциплины являются:

- усвоение номенклатуры свойств материалов и методов их определения по стандартным методикам.
- освоение номенклатуры материалов, применяемых в теплоэнергетике и др.
- изучение сущности процессов и на их основе типовые методы упрочнения металлических сплавов.
- ознакомление с факторами повреждений материалов в процессе эксплуатации методами их обнаружения и предупреждения.

**4. Содержание дисциплины**

Тема 1. Предмет материаловедения. Свойства материалов.

Тема 2. Кристаллическое строение металлов.

Тема 3. Строение сплавов

Тема 4. Промышленные железоуглеродистые сплавы.

Тема 5. Цветные сплавы. Композиционные материалы.

Тема 6. Термическая и химико- термическая обработка сплавов.

Тема 7. Основы технологии конструкционных материалов.

**5. Планируемые результаты обучения по дисциплине, обеспечивающие достижение планируемых результатов освоения образовательной программы**

В результате освоения ООП бакалавриата обучающийся должен овладеть следующим результатом обучения по дисциплине:

Код и наименование ОПК	Код и наименование индикатора достижения ОПК
ОПК-4. Способен учитывать свойства конструкционных материалов в теплотехнических расчетах с учетом динамических и тепловых нагрузок	ОПК-4.1. Демонстрирует знание областей применения, свойств, характеристик и методов исследования конструкционных материалов, выбирает конструкционные материалы в соответствии с требуемыми характеристиками для использования в области профессиональной деятельности
	ОПК-4.6. Демонстрирует знание физической сущности явлений, происходящих в материалах в условиях производства и эксплуатации изделий; влияния внешних факторов (температуры, силового воздействия и т.п.) на структуру и свойства современных конструкционных материалов различной природы
	ОПК-4.7. Демонстрирует навыки обоснованного выбора процесса рациональной обработки изделия, обеспечивающего высокую надежность и долговечность из данного материала

**В результате изучения дисциплины студент бакалавриата должен:**

**Знать:**

- физическую сущность явлений, происходящих в материалах в условиях производства и эксплуатации изделий; влияние внешних факторов (температуры, силового воздействия и т.п.) на структуру и свойства современных конструкционных материалов различной природы; иметь представление о технологичности материала и экономической целесообразности его применения;
- методы стандартных испытаний по определению физико-механических свойств и технологических показателей материалов и готовых изделий.

**Уметь:**

- выбирать материал, согласно техническим требованиям на изготовление и техническим условиям при эксплуатации типовых металлоконструкций и трубопроводов;
- разрабатывать новые методы изготовления изделий из конструкционных материалов
- составлять программу испытаний материалов и обработки результатов.

**Владеть:**

- навыками обоснованного выбора процесса рациональной обработки изделия, обеспечивающего высокую надежность и долговечность из данного материала
- навыками обработки данных о свойствах материалов и их взаимосвязи

**6. Виды учебной работы и их объем**

*Дневное обучение 2 семестр*

Вид учебной работы	Объем	
	з.е.	акад. ч.
<b>Контактная работа- аудиторные занятия:</b>	<b>1,45</b>	<b>52,4</b>
В том числе:		
Лекции	0,5	18
Лабораторные работы (ЛР)	0,94	34
Контроль аттестации (Кат)	0,01	0,4
<b>Самостоятельная работа (всего)</b>	<b>1,55</b>	<b>55,7</b>
<b>Контактная самостоятельная работа</b>	<b>0,06</b>	<b>2</b>
Проработка лекционного материала	0,5	18
Подготовка к лабораторным занятиям	0,44	16
Подготовка к тестированию	0,55	19,6
Форма контроля	Зачет с оценкой	

*Заочное обучение 3 семестр*

Вид учебной работы	Объем	
	з.е.	акад. ч.
<b>Контактная работа- аудиторные занятия:</b>	<b>0,4</b>	<b>14,4</b>
В том числе:		
Лекции	0,17	6
Лабораторные работы (ЛР)	0,22	8
Контроль аттестации (Кат)	0,01	0,4
<b>Самостоятельная работа (всего)</b>	<b>2,5</b>	<b>90</b>
Контактная самостоятельная работа (текущие консультации)	0,06	2
Подготовка контрольной работы	0,67	24
Проработка лекционного материала	0,55	20
Подготовка к лабораторным занятиям	0,55	20
Подготовка к тестированию	0,67	24
Промежуточная аттестации (зачет с оценкой)	0,1	3,6

**ТРЕБОВАНИЯ К ОЦЕНКЕ КАЧЕСТВА ОСВОЕНИЯ ДИСЦИПЛИНЫ**

Раздел дисциплины	Основные показатели оценки	Формы и методы контроля и оценки*
-------------------	----------------------------	-----------------------------------

<p>Тема 1. Предмет материаловедения. Свойства материалов.</p>	<p><b>Знать:</b></p> <ul style="list-style-type: none"> <li>- физическую сущность явлений, происходящих в материалах в условиях производства и эксплуатации изделий; влияние внешних факторов (температуры, силового воздействия и т.п.) на структуру и свойства современных конструкционных материалов различной природы; иметь представление о технологичности материала и экономической целесообразности его применения;</li> <li>- методы стандартных испытаний по определению физико-механических свойств и технологических показателей материалов и готовых изделий.</li> </ul> <p><b>Уметь:</b></p> <ul style="list-style-type: none"> <li>- выбирать материал, согласно техническим требованиям на изготовление и техническим условиям при эксплуатации типовых металлоконструкций и трубопроводов;</li> <li>- разрабатывать новые методы изготовления изделий из конструкционных материалов</li> <li>- составлять программу испытаний материалов и обработки результатов.</li> </ul> <p><b>Владеть:</b></p> <ul style="list-style-type: none"> <li>- навыками обоснованного выбора процесса рациональной обработки изделия, обеспечивающего высокую надежность и долговечность из данного материала</li> <li>- навыками обработки данных о свойствах материалов и их взаимосвязи</li> </ul>	<p>Оценка за защиту лабораторных работ</p>
<p>Тема 2. Кристаллическое строение металлов.</p>	<p><b>Знать:</b></p> <ul style="list-style-type: none"> <li>- физическую сущность явлений, происходящих в материалах в условиях производства и эксплуатации изделий; влияние внешних факторов (температуры, силового воздействия и т.п.) на структуру и свойства современных конструкционных материалов различной природы; иметь представление о технологичности материала и экономической целесообразности его применения;</li> <li>- методы стандартных испытаний по определению физико-механических свойств и технологических показателей материалов и готовых изделий.</li> </ul> <p><b>Уметь:</b></p> <ul style="list-style-type: none"> <li>- выбирать материал, согласно техническим требованиям на изготовление и техническим условиям при эксплуатации типовых металлоконструкций и трубопроводов;</li> <li>- разрабатывать новые методы изготовления изделий из конструкционных материалов</li> <li>- составлять программу испытаний материалов и обработки результатов.</li> </ul> <p><b>Владеть:</b></p> <ul style="list-style-type: none"> <li>- навыками обоснованного выбора процесса рациональной обработки изделия, обеспечивающего высокую надежность и долговечность из данного материала</li> <li>- навыками обработки данных о свойствах материалов и их взаимосвязи</li> </ul>	<p>Оценка за защиту лабораторных работ</p>
<p>Тема 3. Строение сплавов</p>	<p><b>Знать:</b></p> <ul style="list-style-type: none"> <li>- физическую сущность явлений, происходящих в материалах в условиях производства и эксплуатации изделий; влияние внешних факторов (температуры, силового воздействия и т.п.) на структуру и свойства современных конструкционных материалов различной природы; иметь представление о технологичности материала и экономической целесообразности его применения;</li> <li>- методы стандартных испытаний по определению физико-механических свойств и технологических показателей материалов и готовых изделий.</li> </ul> <p><b>Уметь:</b></p> <ul style="list-style-type: none"> <li>- выбирать материал, согласно техническим требованиям на изготовление и техническим условиям при эксплуатации типовых металлоконструкций и трубопроводов;</li> <li>- разрабатывать новые методы изготовления изделий из конструкционных материалов</li> <li>- составлять программу испытаний материалов и обработки результатов.</li> </ul> <p><b>Владеть:</b></p> <ul style="list-style-type: none"> <li>- навыками обоснованного выбора процесса рациональной обработки изделия, обеспечивающего высокую надежность и долговечность из</li> </ul>	

	данного материала - навыками обработки данных о свойствах материалов и их взаимосвязи	
Тема 4. Промышленные железоуглеродистые сплавы.	<p><b>Знать:</b></p> <ul style="list-style-type: none"> <li>- физическую сущность явлений, происходящих в материалах в условиях производства и эксплуатации изделий; влияние внешних факторов (температуры, силового воздействия и т.п.) на структуру и свойства современных конструкционных материалов различной природы; иметь представление о технологичности материала и экономической целесообразности его применения;</li> <li>- методы стандартных испытаний по определению физико-механических свойств и технологических показателей материалов и готовых изделий.</li> </ul> <p><b>Уметь:</b></p> <ul style="list-style-type: none"> <li>- выбирать материал, согласно техническим требованиям на изготовление и техническим условиям при эксплуатации типовых металлоконструкций и трубопроводов;</li> <li>- разрабатывать новые методы изготовления изделий из конструкционных материалов</li> <li>- составлять программу испытаний материалов и обработки результатов.</li> </ul> <p><b>Владеть:</b></p> <ul style="list-style-type: none"> <li>- навыками обоснованного выбора процесса рациональной обработки изделия, обеспечивающего высокую надежность и долговечность из данного материала</li> <li>- навыками обработки данных о свойствах материалов и их взаимосвязи</li> </ul>	Оценка за защиту лабораторных работ
Тема 5. Цветные сплавы. Композиционные материалы.	<p><b>Знать:</b></p> <ul style="list-style-type: none"> <li>- физическую сущность явлений, происходящих в материалах в условиях производства и эксплуатации изделий; влияние внешних факторов (температуры, силового воздействия и т.п.) на структуру и свойства современных конструкционных материалов различной природы; иметь представление о технологичности материала и экономической целесообразности его применения;</li> <li>- методы стандартных испытаний по определению физико-механических свойств и технологических показателей материалов и готовых изделий.</li> </ul> <p><b>Уметь:</b></p> <ul style="list-style-type: none"> <li>- выбирать материал, согласно техническим требованиям на изготовление и техническим условиям при эксплуатации типовых металлоконструкций и трубопроводов;</li> <li>- разрабатывать новые методы изготовления изделий из конструкционных материалов</li> <li>- составлять программу испытаний материалов и обработки результатов.</li> </ul> <p><b>Владеть:</b></p> <ul style="list-style-type: none"> <li>- навыками обоснованного выбора процесса рациональной обработки изделия, обеспечивающего высокую надежность и долговечность из данного материала</li> <li>- навыками обработки данных о свойствах материалов и их взаимосвязи</li> </ul>	
Тема 6. Термическая и химико- термическая обработка сплавов.	<p><b>Знать:</b></p> <ul style="list-style-type: none"> <li>- физическую сущность явлений, происходящих в материалах в условиях производства и эксплуатации изделий; влияние внешних факторов (температуры, силового воздействия и т.п.) на структуру и свойства современных конструкционных материалов различной природы; иметь представление о технологичности материала и экономической целесообразности его применения;</li> <li>- методы стандартных испытаний по определению физико-механических свойств и технологических показателей материалов и готовых изделий.</li> </ul> <p><b>Уметь:</b></p> <ul style="list-style-type: none"> <li>- выбирать материал, согласно техническим требованиям на изготовление и техническим условиям при эксплуатации типовых металлоконструкций и трубопроводов;</li> <li>- разрабатывать новые методы изготовления изделий из конструкционных материалов</li> <li>- составлять программу испытаний материалов и обработки результатов.</li> </ul> <p><b>Владеть:</b></p> <ul style="list-style-type: none"> <li>- навыками обоснованного выбора процесса рациональной обработки изделия, обеспечивающего высокую надежность и долговечность из</li> </ul>	Оценка за защиту лабораторных работ

	данного материала - навыками обработки данных о свойствах материалов и их взаимосвязи	
Тема 7. Основы технологии конструкционных материалов.	<p><b>Знать:</b></p> <ul style="list-style-type: none"> <li>- физическую сущность явлений, происходящих в материалах в условиях производства и эксплуатации изделий; влияние внешних факторов (температуры, силового воздействия и т.п.) на структуру и свойства современных конструкционных материалов различной природы; иметь представление о технологичности материала и экономической целесообразности его применения;</li> <li>- методы стандартных испытаний по определению физико-механических свойств и технологических показателей материалов и готовых изделий.</li> </ul> <p><b>Уметь:</b></p> <ul style="list-style-type: none"> <li>- выбирать материал, согласно техническим требованиям на изготовление и техническим условиям при эксплуатации типовых металлоконструкций и трубопроводов;</li> <li>- разрабатывать новые методы изготовления изделий из конструкционных материалов</li> <li>- составлять программу испытаний материалов и обработки результатов.</li> </ul> <p><b>Владеть:</b></p> <ul style="list-style-type: none"> <li>- навыками обоснованного выбора процесса рациональной обработки изделия, обеспечивающего высокую надежность и долговечность из данного материала</li> <li>- навыками обработки данных о свойствах материалов и их взаимосвязи</li> </ul>	Оценка за защиту лабораторных работ

МИНИСТЕРСТВО НАУКИ И ВЫСШЕГО ОБРАЗОВАНИЯ  
РОССИЙСКОЙ ФЕДЕРАЦИИ

Новомосковский институт (филиал)  
федерального государственного бюджетного образовательного учреждения высшего  
образования «Российский химико-технологический университет имени Д.И. Менделеева»

УТВЕРЖДАЮ

Зам. директора по УиНР Новомосковского института  
РХТУ им. Д.И. Менделеева

\_\_\_\_\_ Овчаров А.В.  
« \_\_\_\_\_ » \_\_\_\_\_ 2024 г.

**Рабочая программа дисциплины**

*Начертательная геометрия. Инженерная и компьютерная графика*

Направление подготовки 13.03.01 *«Теплоэнергетика и теплотехника»*

Направленность (профиль) подготовки *«Промышленная теплоэнергетика»*

Квалификация выпускника *Бакалавр*  
(бакалавр, магистр, дипломированный специалист)

Форма обучения *заочная*  
(очная, очно-заочная и др.)

г. Новомосковск  
2024 г.



**Разработчик (ки):**

Д.т.н., профессор кафедры «Естественнонаучные и математические дисциплины»  
Новомосковского института РХТУ им. Д.И. Менделеева

\_\_\_\_\_ Подколзин А.А.  
подпись

Старший преподаватель кафедры «Естественнонаучные и математические дисциплины»  
Новомосковского института РХТУ им. Д.И. Менделеева

\_\_\_\_\_ Нифонтова Т.Ю.  
подпись

## 1. ОБЩИЕ ПОЛОЖЕНИЯ

### Нормативные документы, используемые при разработке рабочей программы дисциплины

Нормативную правовую базу разработки рабочей программы дисциплины составляют:

- Федеральный закон от 29.12.2012 № 273-ФЗ «Об образовании в Российской Федерации» (с учетом изменений и дополнений);
- Федеральный закон от 31.07.2020 г №304-ФЗ «О внесении изменений в Федеральный закон «Об образовании в Российской Федерации» по вопросам воспитания обучающихся»;
- Приказ Минобрнауки России от 06.04.2021 N 245 «Об утверждении Порядка организации и осуществления образовательной деятельности по образовательным программам высшего образования – программам бакалавриата, программам специалитета, программам магистратуры»;
- Федеральный государственный образовательный стандарт высшего образования (ФГОС ВО) (ФГОС-3++) по направлению подготовки 13.03.01 Теплоэнергетика и теплотехника, утвержденный приказом Министерства образования и науки Российской Федерации от 28.02.2018 г. N 143 (Зарегистрировано в Минюсте России 22.03.2018 г. N 50480);
- Положение о практической подготовке обучающихся, утвержденное приказом Министерства науки и высшего образования Российской Федерации и Министерства просвещения Российской Федерации от 05.08.2020 г. № 885/390 (зарегистрирован Министерством юстиции Российской Федерации 11.09.2020 г., регистрационный № 59778);
- Приказ Министерства образования и науки Российской Федерации от 27 ноября 2015 N 1383 "Об утверждении Положения о практике обучающихся, осваивающих основные профессиональные образовательные программы высшего образования" зарегистрирован Министерством юстиции Российской Федерации 18 декабря 2015 г., регистрационный N 40168);
- Методическими рекомендациями по организации образовательного процесса для обучения инвалидов и лиц с ограниченными возможностями здоровья в образовательных организациях высшего образования, в том числе оснащенности образовательного процесса (утверждены заместителем Министра образования и науки РФ А.А. Климовым от 08.04.2014 № АК-44/05вн)
- Устав ФГБОУ ВО РХТУ им. Д.И. Менделеева;
- Положение о Новомосковском институте (филиале) РХТУ им. Д.И. Менделеева.
- Локальные нормативные акты Новомосковского института (филиала) РХТУ им. Д.И. Менделеева.
- Положение о порядке организации и осуществления образовательной деятельности по образовательным программам высшего образования - программам бакалавриата, программам специалитета, программам магистратуры в НИ РХТУ им. Д.И. Менделеева, принятым решением Ученого совета НИ РХТУ им. Д.И. Менделеева от 30.10.2019;
- Положения об электронной информационно-образовательной среде Новомосковского института (филиала) федерального государственного бюджетного образовательного учреждения высшего образования «Российский химико-технологический университет имени Д.И. Менделеева»

Рабочая программа дисциплины (далее – Программа, РПД) составлена в соответствии с требованиями Федерального государственного образовательного стандарта высшего образования (уровень бакалавриата) по направлению подготовки 13.03.01 «Теплоэнергетика и теплотехника», утвержденного приказом Министерства науки и высшего образования Российской Федерации от 28.02.2018 г. N 143 (Зарегистрировано в Минюсте России 22.03.2018 г. N 50480), рекомендациями Учебно-методической комиссии НИ РХТУ им. Д.И. Менделеева и накопленным опытом преподавания дисциплины кафедрой «Промышленная теплоэнергетика» НИ РХТУ им. Д.И. Менделеева (далее – Институт).

Контроль успеваемости студентов ведется по принятой в Институте системе.

Рабочая программа дисциплины может быть реализована с применением электронного обучения и дистанционных образовательных технологий полностью или частично.

### Область применения программы

Программа дисциплины составлена в соответствии с требованиями Федерального государственного образовательного стандарта высшего образования (уровень бакалавриата) по направлению подготовки 13.03.01 " Теплоэнергетика и теплотехника ", направленность (профиль) "Промышленная теплоэнергетика" (уровень бакалавриата), соответствующей требованиям ФГОС ВО 13.03.01 "Промышленная теплоэнергетика", утверждённого приказом Министерства образования и науки Российской Федерации № 143 от 28.02.2018 (зарегистрировано в Минюсте РФ 22.03.2018 г. № 50480)

## 2 ЦЕЛИ И ЗАДАЧИ ОСВОЕНИЯ ДИСЦИПЛИНЫ

Учебная дисциплина "Начертательная геометрия. Инженерная и компьютерная графика" является комплексной дисциплиной, изучающей теоретические основы, методы и правила подготовки проектно-конструкторской документации.

**Целью освоения дисциплины** является изучение правил изображения на плоскости пространственных фигур и решение инженерно-геометрических задач на плоскостном чертеже; выработка знаний, умений и навыков, необходимых для выполнения чертежей отдельных деталей ручным способом и в системе автоматизированного проектирования AutoCAD.

### Задачи преподавания дисциплины:

- получение теоретических знаний основ построения и исследования геометрических моделей и их графического отображения; выработка способностей к анализу и синтезу пространственных форм, реализуемых в виде чертежей и эскизов;
- получение студентами знаний, умений и навыков по выполнению чертежей технических изделий при соблюдении действующих правовых норм и ограничений;
- освоение методов и средств компьютеризации при работе с пакетами прикладных графических программ; изучении принципов и технологии выполнения конструкторской документации с помощью графических пакетов системы AutoCAD.

## 3. МЕСТО ДИСЦИПЛИНЫ В СТРУКТУРЕ ООП

Дисциплина "Начертательная геометрия. Инженерная и компьютерная графика" реализуется в рамках *базовой* части учебного плана. Дисциплина изучается на 1 курсе в 1 и 2 семестрах.

Дисциплина базируется на курсах: геометрии, черчения, математики и других дисциплин в объёме школьной программы и является основой для последующих дисциплин: автотранспортные средства, основы функционирования систем сервиса, экспертиза и диагностика объектов и систем автосервиса, технологические процессы в сервисе и др.

#### 4. ПЛАНИРУЕМЫЕ РЕЗУЛЬТАТЫ ОБУЧЕНИЯ ПО ДИСЦИПЛИНЕ, СООТНЕСЁННЫЕ С ПЛАНИРУЕМЫМИ РЕЗУЛЬТАТАМИ ОСВОЕНИЯ ООП

Учебная дисциплина направлена на формирование отдельных (в области графической подготовки) частей нижеследующих компетенций. После изучения дисциплины обучающиеся должны демонстрировать следующие результаты.

Код компетенции	Содержание компетенции	Код и наименование индикатора достижения компетенции
УК-1	Способен осуществлять поиск, критический анализ и синтез информации, применять системный подход для решения поставленных задач	УК-1.1. Анализирует задачу, выделяя ее базовые составляющие. Определяет, интерпретирует и ранжирует информацию, требуемую для решения поставленной задачи УК-1.2. Осуществляет поиск информации для решения поставленной задачи по различным типам запросов УК-1.3. При обработке информации отличает факты от мнений, интерпретаций, оценок, формирует собственные мнения и суждения, аргументирует свои выводы и точку зрения УК-1.4. Рассматривает и предлагает возможные варианты решения поставленной задачи, оценивая их достоинства и недостатки
ОПК-5	Способен учитывать свойства конструкционных материалов в теплотехнических расчетах с учетом динамических и тепловых нагрузок	ОПК-5.2. Демонстрирует знание основных правил построения и оформления эскизов, чертежей и схем в соответствии с требованиями стандартов ОПК-5.3. Выполняет эскизы, чертежи и схемы в соответствии с требованиями стандартов с использованием средств автоматизации проектирования

**В результате изучения дисциплины студент бакалавриата должен:**

#### Начертательная геометрия

##### **Знать**

Способы, методы, свойства и правила отображения и преобразования пространственных форм на плоскости. Способы и алгоритмы построения и преобразования проекций при решении позиционных и метрических задач. Положение геометрических фигур относительно плоскостей проекций и по отношению друг к другу. Определяет, интерпретирует и ранжирует информацию, требуемую для решения поставленной задачи.

##### **Уметь:**

Решать стандартные задачи профессиональной деятельности с применением знаний, методов, способов и алгоритмов построения и преобразования проекций, реализуемых в виде чертежей и эюргов. Рассматривает и предлагает возможные варианты решения поставленной задачи, оценивая их достоинства и недостатки

##### **Владеть**

Навыками построения и преобразования проекций фигур для решения позиционных и метрических задач, применения знаний начертательной геометрии для построения чертежей деталей. Навыками поиска информации для решения поставленной задачи по различным типам запросов.

#### Инженерная графика

##### **Знать:**

Основы поиска, анализа нормативно-технической и графической информации. Виды изделий и конструкторских документов. Нормы, правила и условности ЕСКД при выполнении чертежей деталей ручным способом. Принципы графического представления информации о процессах и объектах

**уметь:** Анализировать задачу, выделяя её базовые составляющие. Выполнять и читать чертежи простых технических изделий, использовать средства ручной графики для изготовления чертежей. Применять результаты поиска, анализа и синтеза нормативно-технической и графической информации для решения поставленных задач, исходя из действующих правовых норм ЕСКД и ограничений.

**владеть:** Навыками построения чертежей в соответствии с нормами и правилами ЕСКД. Навыками поиска, анализа и синтеза нормативно-технической и графической информации для решения поставленных задач. Опытном формировании собственного мнения и суждения, аргументирует свои выводы и точку зрения.

#### Компьютерная графика

**Знать:**

Современные средства компьютерной графики, применяемые в профессиональной деятельности.

**Уметь**

Умеет использовать современные технические средства для разработки и оформления чертежей, технологических схем; Свободно пользоваться учебной, нормативной и справочной литературой

**Владеть**

Приёмами и навыками использования программных средств и систем автоматизации для разработки проектной и технической документации

**5. СТРУКТУРА И СОДЕРЖАНИЕ ДИСЦИПЛИНЫ****5.1. Объем дисциплины и виды учебной работы**

Общая трудоемкость дисциплины составляет **216** ак. час. или **6** зачетных единиц (з.е).

1 з.е. равна 36 академическим часам (п. 16 Положения "Порядок организации и осуществления образовательной деятельности по образовательным программам высшего образования - программам бакалавриата, программам специалитета в Новомосковском институте (филиале) ФГБОУ ВО "Российский химико-технологический университет имени Д. И. Менделеева" от 29.09.2017 г.)

Вид учебной работы	Всего		Семестр №			
			1		2	
	з.е.	акад. ч.	з.е.	акад. ч.	з.е.	акад. ч.
<b>Общая трудоёмкость дисциплины</b>	<b>6</b>	<b>216</b>	<b>3</b>	<b>108</b>	<b>3</b>	<b>108</b>
<b>Контактная работа - аудиторные занятия:</b>	0,72	26,8	0,39	14,4	0,33	12
Лекции (ЛК)	0,17	6	0,11	4	0,05	2
Практические занятия (ПЗ)	0,55	20	0,28	10	0,28	10
<b>Самостоятельная работа:</b>	<b>5,01</b>	<b>182</b>	<b>2,5</b>	<b>90</b>	<b>2,55</b>	<b>92</b>
Самостоятельное изучение разделов дисциплины	1,66	60	0,83	30	0,83	30
Расчётно-графические работы (РГЗ)	3,89	122	1,66	60	1,72	62
<b>Формы контроля:</b>	<b>Зачёт с оценкой 0,8</b>		<b>Зачёт с оценкой 0,4</b>		<b>зачёт с оценкой 0,4</b>	
<b>Контроль</b>	<b>7,2</b>		<b>3,6</b>		<b>3,6</b>	

**5.2. Разделы (модули) дисциплины, виды занятий и формируемые компетенции****Семестр 1**

№ раздела	Наименование раздела дисциплины	Всего час.	Лекции час.	Практ. занятия час.	Лаб. занятия час.	СРС час.
<b>1</b>	<b>Начертательная геометрия</b>	<b>108</b>	<b>4</b>	<b>10</b>	<b>-</b>	<b>90</b>
1.1	Метод проекций. Свойства и правила прямоугольного проецирования. Проекция геометрических фигур.	18	0,5	1,5	-	16
1.2	Способы преобразования. Метрические задачи. Методы преобразования чертежа	33,5	0,5	3	-	30
1.3	Позиционные задачи: положение геометрических фигур относительно плоскостей проекций и по отношению друг к другу. Изображение пространственных фигур на плоскости	47,5	2,5	5	-	40
1.4	АксонOMETрические проекции	5	0,5	0,5	-	4
	Контрольные работы	4	-	-	-	-
	<b>Всего за семестр</b>	<b>108</b>	<b>4</b>	<b>10</b>	<b>-</b>	<b>90</b>

**Семестр 2**

№ раздела	Наименование раздела дисциплины	Всего час.	Лекции час.	Практ. занятия час.	Лаб. занятия час.	СРС час.
<b>2</b>	<b>Инженерная графика</b>	<b>72</b>	<b>2</b>	<b>6</b>	<b>-</b>	<b>60</b>
2.1	Виды изделий и конструкторских документов. Оформление чертежей, изображения, надписи, обозначения Изображения предметов.	13,5	0,5	1	-	12
2.2	Изображения и обозначения элементов деталей. Чертежи деталей. Виды, разрезы, сечения. Стандартные элементы конструкции детали Рабочие чертежи деталей.	11,5	0,5	1	-	10
2.3	Рабочие чертежи деталей. Выполнение эскизов деталей машин Чертежи сборочных единиц.	24,5	0,5	2	-	22
2.4	Соединения. Чертежи сборочных единиц.	18	0,5	2	-	16

	Спецификация. Детализация чертежа сборочной единицы.					
			-		-	
<b>3</b>	<b>Компьютерная графика</b>	<b>36</b>	<b>-</b>	<b>4</b>	<b>-</b>	<b>32</b>
3.1	Общие приемы работы. Запуск системы.	2,5	-	0,5	-	2
3.2	Создание графических документов	15	-	1	-	14
3.3	Оформление чертежа.	11	-	1	-	10
3.4.	Создание трехмерных моделей.	5	-	1	-	4
3.5.	Создание ассоциативных чертежей на основе трехмерных моделей.	2,5	-	0,5	-	2
	Контрольные работы	4				
	<b>Всего за семестр</b>	<b>108</b>	<b>2</b>	<b>10</b>	<b>-</b>	<b>92</b>

### 5.3 Содержание дисциплины

#### 1 Начертательная геометрия

##### 1.1. Основы проецирования.

Ортогональные проекции точки. Прямая. Положения прямой относительно плоскостей проекций. Взаимные положения прямых в пространстве. Метрические задачи относительно отрезка прямой. Плоскость. Главные линии плоскости. Позиционные задачи на плоскости.

##### 1.2. Методы преобразования чертежа.

Метод перемены плоскостей проекций. Метод перемены одной плоскости проекций. Метод перемены двух плоскостей проекций. Основы плоскопараллельного переноса и вращения. Метрические и позиционные задачи

##### 1.3. Изображение пространственных фигур на плоскости

Принцип образования поверхностей. Гранные поверхности и поверхности вращения. Взаимное положение поверхностей. Пересечение поверхности с плоскостью. Пересечения поверхностей: построение линии пересечения поверхностей вращения способами вспомогательных секущих плоскостей и вспомогательных секущих сфер.

##### 1.4. Аксонометрические проекции.

Общие сведения. Прямоугольная изометрия. Прямоугольная диметрия.

#### 2 Инженерная графика

##### 2.1 Изображения предметов.

Основные требования к чертежам на основе ГОСТов системы ЕСКД. Понятие вида, разреза, сечения. Построение видов на чертеже. Выполнение разрезов и сечений на чертеже. Условности и упрощения на чертеже.

##### 2.2. Рабочие чертежи деталей.

Правила разработки и оформления рабочих конструкторских чертежей деталей. Нанесение размеров на чертеже детали. Указание материалов на рабочих чертежах деталей. Выполнение эскизов деталей.

##### 2.3. Чертежи сборочных единиц.

Виды соединения деталей: разъёмные, неразъёмные, специальные. Правила разработки и оформления чертежей сборочных единиц. Нанесение размеров на сборочных чертежах. Условности и упрощения на сборочном чертеже. Правила разработки и оформления спецификаций сборочных единиц.

##### 2.4. Детализация чертежа сборочной единицы.

Чтение и детализация сборочного чертежа и спецификации. Условности и упрощения на сборочном чертеже. Разработка рабочего чертежа детали.

#### 3 Компьютерная графика

3.1 Состав и настройка интерфейса системы. Типы документов, типы файлов. Управление документами. Системы координат, единицы измерения. Управление изображением в окне документа. Управление курсором. Выделение и удаление объектов. Отмена и повтор действий. Использование буфера обмена. Импорт, экспорт. Вывод на печать.

3.2 Механизм привязок. Использование сетки. Использование слоев. Приёмы создания 2D геометрических объектов: точки, прямых, прямоугольника, отрезков, окружностей, дуг окружностей, фасок и скруглений, эквидистанты, эллипса, кривой Безье, NURBS - сплайна, многоугольника. Приёмы редактирования 2D геометрических объектов: симметрия объектов, копирование объектов, поворот объектов, сдвиг объектов, масштабирование объектов, удаление частей объектов.

3.3 Общие сведения о размерах. Линейные размеры. Диаметральные и радиальные размеры. Угловые размеры. Условные обозначения. Штриховка. Редактирование чертежей.

### 7. СООТВЕТСТВИЕ СОДЕРЖАНИЯ ТРЕБОВАНИЯМ К РЕЗУЛЬТАТАМ ОСВОЕНИЯ ДИСЦИПЛИНЫ

№	В результате освоения дисциплины студент должен:	Раздел 1	Раздел 2	Раздел 3
1	<b>Знать:</b>			
1.1	<b>Начертательная геометрия</b> Основы поиска информации для решения поставленной задачи, анализа и синтеза пространственных форм, реализуемых в виде чертежей и эпюров. Положение и взаимодействие пространственных форм относительно плоскостей проекций и по отношению друг к другу. Способы и правила отображения и преобразования пространственных форм на чертеже.	+		

	<b>Инженерная графика</b>			
1.2	Принципы графического представления информации о процессах и объектах. Основы поиска и анализа руководящей, нормативно-технической и графической информации. Виды изделий и конструкторских документов. Нормы, правила и условности ЕСКД при выполнении чертежей деталей и сборочных единиц ручным способом.		+	
	<b>Компьютерная графика</b>			
1.3	Современные средства компьютерной графики, применяемые в профессиональной деятельности.			+
2	<b>Уметь:</b>			
	<b>Начертательная геометрия</b>			
2.1	Решать стандартные задачи профессиональной деятельности с применением знаний, методов, способов и алгоритмов построения и преобразования проекций, реализуемых в виде чертежей и эюргов. Формировать собственное мнение и суждения, аргументировать свои выводы и точку зрения, по выполнению и чтению чертежей различных технических изделий и устройств.	+		
	<b>Инженерная графика</b>			
2.2	Выполнять и читать чертежи деталей и сборочных единиц простых технических изделий, использовать средства ручной графики для изготовления чертежей. Применять результаты поиска, анализа и синтеза информации для решения поставленных задач, исходя из действующих правовых норм ЕСКД, имеющихся ресурсов и ограничений		+	
	<b>Компьютерная графика</b>			
2.3	Использовать современные технические средства для разработки и оформления чертежей, технологических схем; Свободно пользоваться учебной, нормативной и справочной литературой.			+
3	<b>Владеть:</b>			
	<b>Начертательная геометрия</b>			
3.1	Приёмами изображения изделий и процессов, навыками построения и методами преобразования чертежа для решения практических задач. Навыками рассмотрения и предложений возможных вариантов решения поставленной задачи, оценивая их достоинства и недостатки	+		
	<b>Инженерная графика</b>			
3.2	Навыками разработки эскизов, чертежей деталей и сборочных единиц в соответствии с нормами и правилами ЕСКД. Навыками поиска, анализа и синтеза нормативно-технической и графической информации для решения поставленных задач.		+	
	<b>Компьютерная графика</b>			
3.3	Владеть приёмами и навыками использования программных средств и систем автоматизации для разработки проектной и технической документации.			+

В результате освоения дисциплины студент должен овладеть следующими компетенциями:

Код компетенции	Содержание компетенции	Код и наименование индикатора достижения компетенции
-----------------	------------------------	--

УК-1	Способен осуществлять поиск, критический анализ и синтез информации, применять системный подход для решения поставленных задач	УК-1.1. Анализирует задачу, выделяя ее базовые составляющие. Определяет, интерпретирует и ранжирует информацию, требуемую для решения поставленной задачи УК-1.2. Осуществляет поиск информации для решения поставленной задачи по различным типам запросов УК-1.3. При обработке информации отличает факты от мнений, интерпретаций, оценок, формирует собственные мнения и суждения, аргументирует свои выводы и точку зрения
ОПК-5	Способен учитывать свойства конструкционных материалов в теплотехнических расчетах с учетом динамических и тепловых нагрузок	УК-1.4. Рассматривает и предлагает возможные варианты решения поставленной задачи, оценивая их достоинства и недостатки ОПК-5.2. Демонстрирует знание основных правил построения и оформления эскизов, чертежей и схем в соответствии с требованиями стандартов ОПК-5.3. Выполняет эскизы, чертежи и схемы в соответствии с требованиями стандартов с использованием средств автоматизации проектирования

## 8. ПРАКТИЧЕСКИЕ И ЛАБОРАТОРНЫЕ ЗАНЯТИЯ

### 8.1. Практические занятия

#### Темы практических занятий по дисциплине

#### Семестр 1

На каждом практическом занятии осуществляется проверка соответствия условиям задания и требованиям ГОСТ, правильности и качества выполнения индивидуальных заданий (РГЗ).

№ п/п	№ раздела дисциплины	Темы практических занятий	Часы
1	Раздел 1	<b>Начертательная геометрия</b>	<b>10</b>
1.1		<b>Основы проецирования</b>	<b>1,5</b>
		ПЗ 1. Основные требования к чертежам на основе ГОСТов системы ЕСКД: форматы, линии, масштабы, шрифты, основная надпись и др. Цели и задачи индивидуальных РГЗ.	0,5
		ПЗ 2. Проекция точки. Положения прямой относительно плоскостей проекций. Взаимные положения прямых в пространстве. Метрические и позиционные задачи.	0,5
		ПЗ 3. Плоскость. Главные линии плоскости. Метрические и позиционные задачи.	0,5
1.2		<b>Методы преобразования чертежа</b>	<b>3</b>
		ПЗ 4. Метод перемены одной плоскости проекций. Метрические и позиционные задачи.	1,0
		ПЗ 5. Метод перемены двух плоскостей проекций. Метрические и позиционные задачи.	0,5
		ПЗ 6. Основы плоскопараллельного переноса. Метрические и позиционные задачи	0,5
		ПЗ 7. Основы способа вращения. Метрические и позиционные задачи	0,5
		ПЗ 8. Построение истинного вида плоскости (треугольника). Метрические задачи	0,5
		<b>ПЗ 9. Контрольная работа КР1</b>	
1.3		<b>Изображение пространственных фигур на плоскости</b>	<b>5</b>
		ПЗ 10. Пересечение гранной поверхности с плоскостью. Построение линии пересечения гранной поверхности проецирующей плоскостью. Позиционные задачи	0,5
		ПЗ 11. Пересечение поверхности вращения с плоскостью. Построение линии пересечения поверхности вращения проецирующей плоскостью. Позиционные задачи	1
		ПЗ 12. Пересечение комбинированной поверхности с плоскостью. Построение линии пересечения комбинированной поверхности проецирующей плоскостью. Позиционные задачи	1
		ПЗ 13. Построение линии пересечения поверхностей вращения способами вспомогательных секущих плоскостей. Позиционные задачи	0,5
		ПЗ 14. Построение линии пересечения поверхностей вращения способом вспомогательных концентрических секущих сфер. Позиционные задачи	1
		ПЗ 15. Построение линии пересечения поверхностей вращения способом вспомогательных эксцентрических секущих сфер. Позиционные задачи	1
		<b>ПЗ 16. Контрольная работа КР2</b>	
1.4		<b>Аксонметрические проекции</b>	
		ПЗ 17. Положение осей в изометрии и диметрии. Коэффициенты искажения. Построение окружности в изометрии.	0,5
		<i>Итоговое занятие</i>	
		<b>Итого</b>	<b>10</b>

**Семестр 2**

На каждом практическом занятии осуществляется проверка соответствия условиям задания и требованиям ГОСТ, правильности и качества выполнения индивидуальных заданий (РГЗ).

№ п/п	№ раздела дисциплины	Темы практических занятий	Часы
<b>2</b>	<b>Раздел 2</b>	<b>Инженерная графика</b>	<b>6</b>
<b>2.1</b>		<b>ПЗ 1. Изображения предметов</b> Основные требования к чертежам на основе ГОСТов системы ЕСКД. Понятие вида, разреза, сечения. Условности и упрощения на чертеже.	1
<b>2.2</b>		<b>Рабочие чертежи деталей.</b> ПЗ 2. Правила разработки и оформления рабочих конструкторских чертежей и эскизов деталей. Выполнение эскизов деталей с натуры.	0,5
		ПЗ 3. Построение видов на чертеже. Выполнение разрезов и сечений на чертеже. Выполнение эскизов деталей с натуры.	0,25
		ПЗ 4. Нанесение размеров на чертеже детали. Указание материалов на рабочих чертежах деталей. Выполнение эскизов деталей с натуры.	0,25
<b>2.3</b>		<b>Чертежи сборочных единиц.</b> ПЗ 5. Виды соединения деталей: разъёмные, неразъёмные, специальные. Правила разработки и оформления чертежей сборочных единиц. Условности и упрощения на сборочном чертеже.	0,6
		ПЗ 6. Построение видов на сборочном чертеже. Выполнение разрезов и сечений на сборочном чертеже. Нанесение размеров на сборочных чертежах.	0,4
		ПЗ 7. Правила разработки и оформления спецификаций сборочных единиц.	0,5
<b>2.4</b>		<b>Деталирование чертежа сборочной единицы.</b> ПЗ 8. Чтение и деталирование сборочного чертежа и спецификации. Условности и упрощения на сборочном чертеже. Разработка рабочего чертежа детали. Нанесение размеров на чертеже детали.	1
		ПЗ 9. Разработка рабочего чертежа детали. Нанесение размеров на чертеже детали.	1
<b>3</b>	<b>Раздел 3</b>	<b>Компьютерная графика</b>	<b>4</b>
		ПЗ 1 Общие приёмы работы. Запуск системы. Состав и настройка интерфейса системы. Выполнение элементарных операций. С использованием специализированного ПО Autodesk AutoCAD	0,5
		ПЗ 2. Создание графических документов. Механизм привязок. Приёмы создания 2D геометрических объектов. Приёмы редактирования 2D геометрических объектов. С использованием специализированного ПО Autodesk AutoCAD	1
		ПЗ 3. Правила оформления чертежа. Общие сведения о размерах. Линейные, диаметральные и угловые размеры. Редактирование чертежей. Выдача задания № 3.1. С использованием специализированного ПО Autodesk AutoCAD	1
		ПЗ 4. Оформление чертежа. Размеры. Условные обозначения. Редактирование чертежей. С использованием специализированного ПО Autodesk AutoCAD	1
		ПЗ-5 Создание ассоциативных чертежей на основе трехмерных моделей. С использованием специализированного ПО Autodesk AutoCAD	0,5
		<b>Итого за семестр</b>	<b>10</b>

**8.2. Тематический план лабораторных работ**

Лабораторный практикум не предусмотрен.

**8.3. Примерный перечень индивидуальных заданий РГЗ:**

Конкретный перечень РГЗ устанавливает преподаватель в соответствии с календарным планом и расписанием проведения занятий.

**Раздел 1. Начертательная геометрия**

1.1. По заданным координатам вершин треугольников построить их проекции: в прямоугольной плоской системе координат, в прямоугольной изометрии и косоугольной фронтальной изометрии

1.2. Построить натуральную величину треугольника, определив способом прямоугольного треугольника длины сторон треугольника. Геометрические параметры треугольника. представить в табличной форме

1.3. Построить точку пересечения прямой и плоскости. Определить видимость участков прямой линии. Определить угол наклона треугольника к плоскостям проекций  $\pi_1$  и  $\pi_2$  с помощью линий наибольшего наклона.

1.4. построить линию пересечения треугольников; показать видимость треугольников в проекциях; определить натуральную величину треугольника методами плоскопараллельного перемещения и вращения вокруг проецирующей оси.

1.5. Определить точки пересечения прямой линии с поверхностью: пирамиды и сферы (двумя способами): с помощью плоскостей уровня и методом замены плоскостей проекций.

1.6. Определить расстояние от точки до плоскости двумя способами: способом прямоугольного треугольника и способом замены плоскостей проекций.

1.7. Построить в проекциях линию сечения комбинированной поверхности проецирующей плоскостью; определить натуральную величину фигуры сечения.

1.8. Построить линию пересечения заданных поверхностей. Определить видимость линии пересечения и видимость



очерков поверхностей.

## Раздел 2. Инженерная графика

**2.1. Построить главный вид ступенчатого вала. Выполнить необходимые сечения и выносные элементы. Проставить размеры.**

2.2. Построить три вида детали по двум данным. Выполнить заданные сложные ступенчатые разрезы А-А и Б-Б. Проставить размеры.

2.3. Построить прямоугольную изометрию детали по п. 2.3

2.4. Построить фронтальную косоугольную изометрию детали по п. 2.3

## Раздел 3. Компьютерная графика

3.1. **Задание:** Построить изображение корпуса, используя команды редактирования, проставить размеры, заполнить основную надпись.

3.2. Построить три проекции детали. Вычертить 3D изображение заданной детали. Заполнить основную надпись.

## 9. САМОСТОЯТЕЛЬНАЯ РАБОТА

Самостоятельная работа проводится с целью освоения знаний и умений по дисциплине и предусматривает: **(ПРИМЕР)**

- ознакомление и проработку рекомендованной литературы, работу с электронно-библиотечными системами;
- участие в семинарах, конференциях, проводимых в Институте по тематике дисциплины;
- подготовку к выполнению контрольных работ по материалу лекционного курса;
- подготовку к сдаче *зачёта* (1 семестр) и зачёта с оценкой (2 семестр) по дисциплине.
- выполнение индивидуальных заданий РГЗ.

Планирование времени на самостоятельную работу, необходимого на изучение дисциплины, студентам надо осуществлять на весь период изучения, предусматривая при этом регулярное повторение пройденного материала. Материал, законспектированный на лекциях, необходимо регулярно дополнять сведениями из литературных источников, представленных в рабочей программе. При работе с указанными источниками рекомендуется составлять краткий конспект материала, с обязательным фиксированием библиографических данных источника.

## 10. ОЦЕНОЧНЫЕ МАТЕРИАЛЫ

Оценочные материалы представлены в виде отдельного документа – Фонда оценочных средств, являющегося неотъемлемой частью рабочей программы дисциплины.

## 11. МЕТОДИЧЕСКИЕ УКАЗАНИЯ ПО ОСВОЕНИЮ ДИСЦИПЛИНЫ

Организация образовательного процесса регламентируется учебным планом и расписанием учебных занятий. Язык обучения (преподавания) - русский. Для всех видов аудиторных занятий "академический час" устанавливается продолжительностью 45 минут. Зачётная единица составляет 36 академических час. Через каждые 45 мин контактной работы делается перерыв продолжительностью 5 мин, а после двух часов контактной работы делается перерыв продолжительностью 10 мин.

Сетевая форма реализации программы дисциплины не используется.

Обучающийся имеет право на зачёт результатов обучения по дисциплине, если она освоена им при получении среднего профессионального образования и (или) высшего образования, а также дополнительного образования (при наличии) (далее - зачёт результатов обучения). Зачётные результаты обучения учитываются в качестве результатов промежуточной аттестации. Зачёт результатов обучения осуществляется в порядке и формах, установленных локальным актом НИ РХТУ – **"Порядок и формы зачёта результатов обучения по отдельным дисциплинам (модулям) и практикам, освоенным обучающимися, при реализации образовательных программ высшего образования - программам бакалавриата, программам специалитета в Новомосковском институте (филиале) федерального государственного бюджетного образовательного учреждения высшего образования "Российский химико-технологический университет имени Д. И. Менделеева"**

### 7.1. Образовательные технологии

Учебный процесс при преподавании дисциплины основывается на использовании традиционных, инновационных и информационных образовательных технологий. Традиционные образовательные технологии представлены лекциями и лабораторными занятиями. Инновационные образовательные технологии используются в виде применения активных и интерактивных форм проведения занятий. Информационные образовательные технологии реализуются путём активизации самостоятельной работы студентов в информационной образовательной среде (включая проведение интерактивных лекций, групповых дискуссий, ролевых игр, тренингов, анализ ситуаций и имитационных моделей, в том числе с учётом региональных особенностей профессиональной деятельности выпускников и потребностей работодателей). При проведении учебных занятий обеспечивается развитие у обучающихся навыков командной работы, межличностной коммуникации, принятия решений, лидерских качеств

### 11.2. Лекции

Лекционный курс предполагает систематизированное изложение основных вопросов содержания дисциплины.

На первой лекции лектор обязан предупредить студентов, применительно к какому базовому учебнику (учебникам, учебным пособиям) будет прочитан курс.

Лекционный курс обеспечивает более глубокое понимание учебных вопросов при значительно меньшей затрате времени,

чем это требуется среднестатистическому студенту на самостоятельное изучение материала.

### 11.3. Занятия семинарского типа

Семинарские (практические) занятия представляют собой детализацию лекционного теоретического материала, направлены на отработку навыков, проводятся в целях закрепления курса и охватывают все основные разделы дисциплины.

Основной формой проведения практических занятий является обсуждение наиболее проблемных и сложных вопросов по отдельным темам лекций, а также решение задач и разбор примеров и ситуаций при контактной работе. В обязанности преподавателя входят: оказание методической помощи и консультирование студентов по соответствующим темам дисциплины, ответы на вопросы, управление процессом решения задач.

На практических занятиях разделов "Начертательная геометрия" и "Инженерная графика" материал прорабатывается в форме решения графических задач и выполнения графических работ. При этом основное внимание уделяется развитию пространственного мышления студентов, умению представлять всевозможные сочетания геометрических форм в пространстве, обучению требованиям стандартов ЕСКД, правилам выполнения чертежей и освоению приемов ручной графики. Помимо конструкторской документации изучаются чертежи, используемые в проектировании технологии объектов, художественно-графическом оформлении чертежей средствами ручной графики.

Задания РГЗ по начертательной геометрии и инженерной графике выполняются на листах чертёжной бумаги, ручным способом. Для создания эскизов, чертежей и эскизов изделий необходимо знать правила оформления чертежно-графической документации (т.е. ГОСТы ЕСКД), владеть способами, средствами и алгоритмами, необходимыми для работы.

Рекомендуемые образовательные технологии на практических занятиях по разделам "Начертательной геометрии" и "Инженерной графике":

- могут использоваться специальные рабочие тетради, предназначенные для выполнения графических задач, эскизы деталей рекомендуется выполнять на бумаге в клеточку или миллиметровку, при необходимости используются заготовки чертежей и иллюстрации по темам; макеты и модели различных изделий, наглядный и раздаточный материал и т.п.

- при чтении чертежей и детализации сборочного чертежа рекомендуется вначале разработать эскиз заданной детали, а затем оформить его в виде чертежа;

- РГЗ по инженерной графике, являющиеся частью текущего контроля, выполняются студентами самостоятельно под контролем и с консультацией преподавателя.

На занятиях по компьютерной графике студент изучает методику создания чертежа в системе AutoCAD, вычерчивание различных графических образов, редактирование, т.е. возможность вносить изменения в разрабатываемые чертежи, представление о составе и возможностях своего автоматизированного рабочего места, о новых функциях вывода графической информации на печать, о конструировании на основе пространственного геометрического моделирования. Изучение основ компьютерной графики позволяет подготовить студентов к использованию графических программ в проектировании различных машиностроительных и технологических объектов.

Задания по компьютерной графике выполняются в электронном виде и распечатываются после утверждения их преподавателем. Работу по компьютерной графике ускоряет создание собственного шаблона и использование его для получения чертежей, а также создание библиотеки блоков с изображениями наиболее часто используемых условных обозначений. Для создания чертежей новых изделий необходимо знать правила оформления чертежно-графической документации (т.е. ГОСТы ЕСКД), владеть программными средствами, необходимыми для работы.

Рекомендуемые образовательные технологии на практических занятиях по разделу "Компьютерная графика":

- используются методические указания по выполнению работ, содержащих краткое описание основных команд и примерных алгоритмов;
- РГЗ, являющиеся частью текущей аттестации, выполняются студентами самостоятельно под контролем и с консультацией преподавателя.

По каждой лабораторной работе студент оформляет конструкторский чертёж или эскиз РГЗ.

Оценивается ход занятий, достигнутые результаты, качество оформления чертежа или эскиза, своевременность сдачи.

Активность на занятиях оценивается по следующим критериям:

- ответы на вопросы, предлагаемые преподавателем;
- участие в дискуссиях;
- выполнение заданий, решение задач;

### 11.4. Лабораторные работы

Лабораторные работы учебным планом не предусмотрены

### 11.5. Самостоятельная работа студента

Для успешного усвоения дисциплины необходимо не только посещать аудиторные занятия, но и вести активную самостоятельную работу. При самостоятельной проработке курса обучающиеся должны:

- повторить законспектированный на лекционном занятии материал и дополнить его с учётом рекомендованной по данной теме литературы;
- изучить рекомендованную основную и дополнительную литературу, составлять тезисы, аннотации и конспекты наиболее важных моментов;
- самостоятельно выполнить индивидуальные задания РГЗ (см. п. 8.3);
- использовать для самопроверки материала оценочные средства.

Индивидуальное задание оценивается по следующим критериям:

- правильность выполнения задания;
- аккуратность в оформлении работы;
- использование нормативной и специальной литературы;
- своевременная сдача выполненного задания (указывается преподавателем).

### 11.6 Методические рекомендации для преподавателей

### Основные принципы обучения

1. Цель обучения – развить мышление и пространственное воображение ("чертёж рождается в голове, а затем оформляется на бумаге ручной или компьютерной графикой"), выработать мировоззрение; научить применять принципы и законы для решения как простых, так и нестандартных графических задач.

2. Обучение должно органически сочетаться с воспитанием. Нужно развивать в студентах волевые качества и трудолюбие. Ненавязчиво, к месту прививать элементы культуры поведения. В частности, преподаватель должен личным примером воспитывать в студентах пунктуальность и уважение к чужому времени. Недопустимо преподавание односеместровой учебной дисциплины превращать в годичное. Возникшая академическая задолженность должна быть ликвидирована в период следующего семестра до начала зачётной недели.

3. Обучение не должно быть пассивным (сообщим студентам некоторый объем информации, расскажем, как решаются те или иные задачи), а активным. Нужно строить обучение так, чтобы в овладении материалом основную роль играла память логическая, а не формальная. Запоминание должно достигаться через глубокое понимание.

4. Одно из важнейших условий успешного обучения – умение организовать работу студентов.

5. Отношение преподавателя к студентам должно носить характер доброжелательной требовательности. Для стимулирования работы студентов нужно использовать поощрение, одобрение, похвалу, но не порицание (порицание может применяться лишь как исключение). Преподаватель должен быть для студентов доступным.

6. Необходим регулярный контроль работы студентов. Правильно поставленный, он помогает им организовать систематические занятия, а преподавателю достичь высоких результатов в обучении.

7. Важнейшей задачей преподавателей, ведущих занятия по дисциплине, является выработка у студентов осознания необходимости и полезности знания дисциплины как теоретической и практической основы для изучения профильных дисциплин.

8. С целью более эффективного усвоения студентами материала данной дисциплины рекомендуется при проведении лекционных и лабораторных занятий использовать современные технические средства обучения, а именно презентации лекций, наглядные пособия, детали, сборочные единицы и т.п., компьютерное или бумажное тестирование.

9. Для более глубокого изучения предмета и подготовки ряда вопросов (тем) для самостоятельного изучения по разделам дисциплины преподаватель предоставляет студентам необходимую информацию об использовании учебно-методического обеспечения: учебниках, учебных пособиях, сборниках примеров и задач и описание лабораторных работ, наличии Интернет-ресурсов.

При текущем контроле рекомендуется использовать контрольные работы, различные формы тестирования.

10. Цель лекции – формирование у студентов ориентировочной основы для последующего усвоения материала методом самостоятельной работы. Содержание лекции должно отвечать следующим дидактическим требованиям:

- изложение материала от простого к сложному, от известного к неизвестному;
- логичность, чёткость и ясность в изложении материала;
- возможность проблемного изложения, дискуссии, диалога с целью активизации деятельности студентов;
- опора смысловой части лекции на подлинные факты, события, явления, статистические данные;
- тесная связь теоретических положений и выводов с практикой и будущей профессиональной деятельностью студентов.

Преподаватель, читающий лекционные курсы, должен знать существующие в педагогической практике варианты лекций, их дидактические и воспитывающие возможности, а также их место в структуре процесса обучения.

11. При проведении аттестации студентов важно всегда помнить, что систематичность, объективность, аргументированность – главные принципы, на которых основаны контроль и оценка знаний студентов. Знание критериев оценки знаний обязательно для преподавателя и студента.

### Организация практического занятия

На практических занятиях разделов "Начертательная геометрия" и "Инженерная графика" материал прорабатывается в форме решения графических задач и выполнения графических работ. При этом основное внимание уделяется развитию пространственного мышления студентов, умению представлять всевозможные сочетания геометрических форм в пространстве, обучению требованиям стандартов ЕСКД, правилам выполнения чертежей и освоению приемов ручной графики. Помимо конструкторской документации изучаются чертежи, используемые в проектировании технологии объектов, художественно-графическом оформлении чертежей средствами ручной графики.

В разделе "Компьютерная графика" студент изучает методику создания чертежа в системе AutoCAD, вычерчивание различных графических образов, редактирование, т.е. возможность вносить изменения в разрабатываемые чертежи, представление о составе и возможностях своего автоматизированного рабочего места, о новых функциях вывода графической информации на печать, о конструировании на основе пространственного геометрического моделирования. Изучение основ компьютерной графики позволяет подготовить студентов к использованию графических программ в проектировании различных машиностроительных и технологических объектов.

Задания по начертательной геометрии и инженерной графике выполняются на листах чертёжной бумаги, ручным способом. Задания по компьютерной графике выполняются в электронном виде и распечатываются после утверждения их преподавателем. Работу по компьютерной графике ускоряет создание собственного шаблона и использование его для получения чертежей, а также создание библиотеки блоков с изображениями наиболее часто используемых условных обозначений. Для создания чертежей новых изделий необходимо знать правила оформления чертежно-графической документации (т.е. ГОСТы ЕСКД), владеть программными средствами, необходимыми для работы. На практических занятиях по разделам "Инженерная графика" могут использоваться специальные рабочие тетради, предназначенные для выполнения графических задач и содержащих условия задач, заготовки чертежей и иллюстрации по темам; макеты и модели различных изделий, наглядный материал и т. п. На практических занятиях по разделу "Компьютерная графика" используются методические указания по выполнению работ, содержащих краткое описание основных команд и примерных алгоритмов.

РГЗ инженерной графике являются частью текущей аттестации, выполняются студентами самостоятельно под контролем и с консультацией преподавателя.

### 11.7. Методические указания для студентов

#### *По подготовке к лекционным занятиям*

Изучение дисциплины требует систематического и последовательного накопления теоретических знаний, следовательно, пропуски отдельных тем не позволяют глубоко освоить предмет. Студентам необходимо:

- 1) перед каждой лекцией просматривать рабочую программу дисциплины;
- 2) перед следующей лекцией необходимо просмотреть по конспекту материал предыдущей.

При затруднениях в восприятии материала следует обратиться к основным литературным источникам. Если разобраться в материале не удалось, необходимо обратиться к лектору или к преподавателю на лабораторных занятиях. Не оставляйте "белых пятен" в освоении материала!

#### **Рекомендации по подготовке к практическим занятиям.**

Студентам следует:

- 1) приносить с собой рекомендованные преподавателем к конкретному занятию литературу;
  - 2) перед занятием по рекомендованным литературным источникам проработать теоретический материал, соответствующей теме;
  - 3) при подготовке следует обязательно использовать не только лекции, учебную литературу, но и научные статьи, материалы периодической печати, нормативно-правовые акты и пр.;
  - 4) в начале занятий задать преподавателю вопросы по материалу, вызвавшему затруднения в ходе самостоятельной работы;
  - 5) в ходе занятия не отвлекаться, давать конкретные, четкие ответы по существу вопросов;
  - 6) на занятии доводить каждую задачу до окончательного решения, демонстрировать понимание проведённых алгоритмов и ситуаций;
  - 7) в случае затруднений обращаться к преподавателю.
- Студентам, пропустившим занятия (независимо от причин), или не выполнившим рассматриваемые на занятии задания, рекомендуется не позже чем в двухнедельный срок явиться на консультацию к преподавателю и отчитаться по теме занятия.

#### **По самостоятельному выполнению индивидуальных заданий**

Усвоение материала дисциплины во многом зависит от осмысленного выполнения индивидуального задания РГЗ.

При решении задач целесообразно руководствоваться следующими правилами:

- 1) прежде всего, нужно хорошо вникнуть в условие задачи, уяснить сколько и какие проекции заданы, что на них изображено, в каких положениях (общих или частных) расположены геометрические фигуры, мысленно представить заданное в пространстве.
- 2) выбрать метод решения задачи, соответствующий изучаемой теме.
- 3) решить задачу в тонких линиях, следуя правилам построения и алгоритмам действия. Оценить правдоподобность решения (мысленно представив его пространственное положение), такая оценка может в ряде случаев обнаружить ошибочность полученного результата.
- 4) убедившись в правильности решения, нужно закончить оформление чертежи в соответствии с нормами ЕСКД.
- 5) в тех случаях, когда в процессе решения всей задачи приходится выполнять дополнительные вспомогательные графические построения, то такие построения при их решении и окончательном оформлении чертежа выполняются в тонких линиях (рекомендуется пользоваться цветными карандашами).

Решение задач принесёт наибольшую пользу только в том случае, если обучающийся решает задачи самостоятельно. Решить задачу без помощи, без подсказки часто бывает нелегко и не всегда удаётся. Но даже не увенчавшиеся успехом попытки найти решение, если они предпринимались достаточно настойчиво, приносят ощутимую пользу, так как развивают мышление и укрепляют волю. Решение задач ни в коем случае не следует откладывать на последний вечер перед занятиями. В этом случае более сложные и притом наиболее содержательные и полезные задачи заведомо не могут быть решены. В рекомендуемых учебниках и сборниках задач, в разделе, в котором помещены задачи для решения, имеются примеры (рассмотренные задачи). Поэтому толчком к решению данной задачи может послужить ознакомление с несколькими решёнными задачами.

На титульном листе альбома должны быть указаны код учебной группы, фамилия и инициалы студента, фамилия и инициалы ведущего преподавателя. Оформление каждой работы РГЗ начинается на новом чертеже или эюре. Преподаватель в отдельных случаях может разрешить совмещение двух заданий на одном чертеже. Все построения и изображения выполняются карандашом, на чертёжной бумаге соответствующего качества. Оформление работы завершается заполнением основной надписи чертежа.

Работа считается законченной, если в основной надписи проставлена подпись преподавателя с указанием даты.

#### **По работе с литературой**

В рабочей программе дисциплины представлен список основной и дополнительной литературы – это учебники, учебно-методические пособия, рекомендации или указания. Дополнительная литература – учебники, монографии, сборники научных трудов, журнальные и газетные статьи, различные справочники, энциклопедии, Интернет-ресурсы.

Любая форма самостоятельной работы студента (подготовка к занятию, докладу и т.п.) начинается с изучения соответствующей литературы как в библиотеке (электронно-библиотечной системе), так и дома. Изучение указанных источников расширяет границы понимания предмета дисциплины.

При работе с литературой выделяются следующие виды записей. **Конспект** – краткая схематическая запись основного содержания научной работы. Целью является не переписывание произведения, а выявление его логики, системы доказательств, основных выводов. Хороший конспект должен сочетать полноту изложения с краткостью. **Цитата** – точное воспроизведение текста. Цитата заключается в кавычки, при этом точно указывается наименование и страница источника. Тезисы – концентрированное изложение основных положений прочитанного материала. **Аннотация** – очень краткое изложение содержания прочитанной работы. Резюме – наиболее общие выводы и положения работы, её концептуальные итоги.

#### **11.8. Методические рекомендации по обучению лиц с ограниченными возможностями здоровья и инвалидов**

Профессорско-преподавательский состав знакомится с психолого-физиологическими особенностями обучающихся инвалидов и лиц с ограниченными возможностями здоровья, индивидуальными программами реабилитации инвалидов (при наличии). При необходимости осуществляется дополнительная поддержка преподавания психологами, социальными

работниками, прошедшими подготовку ассистентами.

Предполагается использовать социально-активные и рефлексивные методы обучения, технологии социокультурной реабилитации с целью оказания помощи в установлении полноценных межличностных отношений с другими студентами, создании комфортного психологического климата в студенческой группе. Подбор и разработка учебных материалов производятся с учётом предоставления материала в различных формах: аудиальной, визуальной, с использованием специальных технических средств и информационных систем.

Освоение дисциплины лицами с ОВЗ осуществляется с использованием средств обучения общего и специального назначения (персонального и коллективного использования).

Для студентов с ОВЗ предусматривается доступная форма предоставления заданий оценочных средств, а именно:

- в печатной или электронной форме (для лиц с нарушениями опорно-двигательного аппарата);
- в печатной форме или электронной форме с увеличенным шрифтом и контрастностью (для лиц с нарушениями слуха, речи, зрения);

Студентам с инвалидностью увеличивается время на подготовку ответов на контрольные вопросы. Для таких студентов предусматривается доступная форма предоставления ответов на задания, а именно:

- письменно на бумаге или набором ответов на компьютере (для лиц с нарушениями слуха, речи);
- выбором ответа из возможных вариантов при тестировании с использованием услуг ассистента (для лиц с нарушениями опорно-двигательного аппарата);
- устно (для лиц с нарушениями зрения, опорно-двигательного аппарата).

При необходимости для обучающихся с инвалидностью процедура оценивания результатов обучения может проводиться в несколько этапов.

## 12. УЧЕБНО-МЕТОДИЧЕСКОЕ И ИНФОРМАЦИОННОЕ ОБЕСПЕЧЕНИЕ ДИСЦИПЛИНЫ

Информационную поддержку освоения дисциплины осуществляет библиотека Института, которая обеспечивает обучающихся основной учебной, учебно-методической и научной литературой, необходимой для организации образовательного процесса по дисциплине. Общий объем многоотраслевого фонда на 01.03.2021 г составляет более 405 000 экз.

Библиотека располагает учебной, учебно-методической и научно-технической литературой в форме печатных и электронных изданий, а также включает официальные, справочно-библиографические, специализированные отечественные и зарубежные периодические и информационные издания. Библиотека обеспечивает доступ к профессиональным базам данных, информационным, справочным и поисковым системам.

Каждый обучающийся обеспечен свободным доступом из любой точки, в которой имеется доступ к сети Интернет и к электронно-библиотечной системе (ЭБС) Института и Университета, которая содержит различные издания по основным изучаемым дисциплинам и сформирована по согласованию с правообладателями учебной и учебно-методической литературы.

Полный перечень электронных информационных ресурсов, используемых в процессе обучения, представлен в основной образовательной программе.

### 12.1. Перечень основной и дополнительной литературы, необходимой для освоения дисциплины

#### а) основная литература

Основная литература	Режим доступа	Обеспеченность
1. Тарасов, Б. Ф. Начертательная геометрия: учебник / Б. Ф. Тарасов, Л. А. Дудкина, С. О. Немолотов. — Санкт-Петербург: Лань, 2021. — 256 с.	ЭБС «ЛАНЬ». Режим доступа: <a href="https://e.lanbook.com/book/168411">https://e.lanbook.com/book/168411</a>	Да
2. Серга, Г. В. Инженерная графика для машиностроительных специальностей: учебник / Г. В. Серга, И. И. Табачук, Н. Н. Кузнецова ; под общей редакцией Г. В. Серги. — 2-е изд., испр. — Санкт-Петербург: Лань, 2019. — 276 с	ЭБС «ЛАНЬ». Режим доступа: <a href="https://e.lanbook.com/book/119621">https://e.lanbook.com/book/119621</a>	Да
3. Черняева, Н.Н. Инженерная и компьютерная графика. Лабораторный практикум в среде Autocad [Электронный ресурс] : учебное пособие / Н.Н. Черняева. — Электрон. дан. — Вологда : ВоГУ, 2014. — 88 с.	ЭБС «ЛАНЬ». Режим доступа: <a href="https://e.lanbook.com/book/93067">https://e.lanbook.com/book/93067</a>	Да

#### б) дополнительная литература

Основная литература	Режим доступа	Обеспеченность
1. Подколзин А.А. Конструкторская информатика в построении изображений: курс лекций для бакалавров. / ФГБОУ ВО "Российский химико-технологический университет им. Д. И. Менделеева", Новомосковский институт (филиал), Новомосковск, 2018 - 240 с.	<a href="https://moodle.nirhtu.ru/mod/folder/view.php?id=21649">https://moodle.nirhtu.ru/mod/folder/view.php?id=21649</a>  Система поддержки учебных курсов «Moodle»	Да
2. Подколзин А. А. Основы проецирования. Графические задачи на плоскости: учебное пособие для бакалавров / ФГБОУ ВО "Российский химико-технологический университет им. Д. И. Менделеева", Новомосковский институт (филиал), Новомосковск: Издательский центр, 2022. – 136 с.	<a href="https://moodle.nirhtu.ru/mod/folder/view.php?id=21654">https://moodle.nirhtu.ru/mod/folder/view.php?id=21654</a>  Система поддержки учебных курсов «Moodle»	Да
3. Подколзин А. А. Сечение комбинированных поверхностей	<a href="https://moodle.nirhtu.ru/mod/folder/view.php?id=21654">https://moodle.nirhtu.ru/mod/folder/view.php?id=21654</a>	Да

просецирующей плоскостью: Учебно-методическое пособие с индивидуальными заданиями / ФГБОУ ВО "Российский химико-технологический университет им. Д. И. Менделеева", Новомосковский институт (филиал), Новомосковск: Издательский центр, 2020. – 75 с.	<a href="#">Система поддержки учебных курсов «Moodle»</a>	
4. Подколзин А. А. Взаимное пересечение поверхностей: Учебно-методическое пособие для бакалавров с индивидуальными заданиями / ФГБОУ ВО "Российский химико-технологический университет им. Д. И. Менделеева", Новомосковский институт (филиал), Новомосковск: Издательский центр, 2021. – 91 с.	<a href="https://moodle.nirhtu.ru/mod/folder/view.php?id=21654">https://moodle.nirhtu.ru/mod/folder/view.php?id=21654</a> , <a href="#">Система поддержки учебных курсов «Moodle»</a>	Да
5. Подколзин А. А. Начертательная геометрия. Сборник контрольных заданий (тестов): практикум для бакалавров / ФГБОУ ВО "Российский химико-технологический университет им. Д. И. Менделеева", Новомосковский институт (филиал), Новомосковск: Издательский центр, 2020 – 130 с.	<a href="https://moodle.nirhtu.ru/mod/folder/view.php?id=21654">https://moodle.nirhtu.ru/mod/folder/view.php?id=21654</a> , <a href="#">Система поддержки учебных курсов «Moodle»</a>	Да
6. Разработка сборочного чертежа "Соединения резьбовые": учебное пособие для бакалавров / Подколзин А. А., Нифонтова Т. Ю., Казиева Л. В. / ФГБОУ ВО РХТУ им. Д. И. Менделеева, Новомосковский институт (филиал); Новомосковск, 2020. – 94 с.	<a href="https://moodle.nirhtu.ru/mod/folder/view.php?id=21655">https://moodle.nirhtu.ru/mod/folder/view.php?id=21655</a> , <a href="#">Система поддержки учебных курсов «Moodle»</a>	Да
7. Подколзин А. А. Изображения деталей на чертежах и эскизах: учебно-методическое пособие для бакалавров / А. А. Подколзин. – 2-е испр. и доп. – Новомосковск: ФГБОУ ВО "Российский химико-технологический университет им. Д. И. Менделеева", Новомосковский институт (филиал): Издательский центр, 2022 – 131 с. – Текст: непосредственный.	<a href="https://moodle.nirhtu.ru/mod/folder/view.php?id=21655">https://moodle.nirhtu.ru/mod/folder/view.php?id=21655</a> , <a href="#">Система поддержки учебных курсов «Moodle»</a>	Да
8. Подколзин, А. А. Детализирование чертежей сборочных единиц / А. А. Подколзин — 2-е изд. — Новомосковск: ФГБОУ ВО "Российский химико-технологический университет им. Д. И. Менделеева", Новомосковский институт (филиал), 2022. — 96 с. — Текст: непосредственный.	<a href="https://moodle.nirhtu.ru/mod/folder/view.php?id=21655">https://moodle.nirhtu.ru/mod/folder/view.php?id=21655</a> , <a href="#">Система поддержки учебных курсов «Moodle»</a>	Да

## 12.2. Информационно-образовательные ресурсы, профессиональные базы данных и информационные справочные системы

При освоении дисциплины студенты должны использовать информационные и информационно-образовательные ресурсы следующих порталов и сайтов:

1. [Электронно-библиотечная система «ЛАНЬ»](#). Договор № 33.02-Р-3.1-6964/2023 от 25.09.2023г. Лицензионный договор № 33.02-Р-3.1-6972/2023 от 25.09.2023г. Срок действия с 26.09.2023г. по 25.09.2024г.
2. ЭБС «Электронное издательство ЮРАЙТ» (договор № 33.02-Л-3.1-7818/2024 от 27.04.2024 г. Срок действия с 27.04.2024 г. по 31.05.2025 г.) - <https://urait.ru/>
3. Научная электронная библиотека eLIBRARY.RU - <https://elibrary.ru/>
4. Информационно-коммуникационные технологии в образовании. Система федеральных образовательных порталов [Электронный ресурс] – Режим доступа: <http://www.ict.edu.ru/>
5. Система федеральных образовательных порталов. Система открытого образования. Консалтинговый центр ИОС ОО РФ [Электронный ресурс] – Режим доступа: <http://www.openet.ru>
6. Информационная система «Единое окно доступа к образовательным ресурсам». URL: <http://window.edu.ru>
7. Библиотека Новомосковского института (филиала) РХТУ им. Д.И. Менделеева URL: [https://irbis.nirhtu.ru/ISAPI/irbis64r\\_opak72/cgiirbis\\_64.dll?C21COM=F&I21DBN=IBIS&P21DBN=IBIS](https://irbis.nirhtu.ru/ISAPI/irbis64r_opak72/cgiirbis_64.dll?C21COM=F&I21DBN=IBIS&P21DBN=IBIS)
8. Система поддержки учебных курсов НИ РХТУ. Кафедра Естественнонаучные и математические дисциплины URL: <https://moodle.nirhtu.ru/course/index.php?categoryid=13>
9. Сайт кафедры Естественнонаучные и математические дисциплины / Официальный сайт НИ РХТУ им. Д.И. Менделеева. Режим доступа: <http://www.nirhtu.ru/faculties/energy-mechanic/enimd.html>

### Учебно-наглядные пособия:

Комплекты плакатов к разделам лекционного курса и практических занятий; наборы моделей деталей; аудиторны стенды.

## 13. МАТЕРИАЛЬНО-ТЕХНИЧЕСКОЕ ОБЕСПЕЧЕНИЕ ДИСЦИПЛИНЫ

В соответствии с учебным планом занятия по дисциплине «*Начертательная геометрия. Инженерная и компьютерная графика*» проводятся в форме аудиторных занятий лекционного и семинарского типа и самостоятельной работы обучающегося.

Учебные аудитории для проведения занятий лекционного типа, занятий семинарского типа, групповых и индивидуальных

консультаций, текущего контроля и промежуточной аттестации, а также помещения для самостоятельной работы обучающихся, оснащены компьютерной техникой с подключением к сети «Интернет» и обеспеченные доступом в электронную информационно-образовательную среду Института, помещения для хранения и профилактического обслуживания учебного оборудования

Наименование специальных помещений	Оснащённость специальных помещений
Аудитория для проведения занятий семинарского типа. 315 (корпус 4) ул.Дружбы, д.8	Учебные столы, стулья, доска, мел Переносная презентационная техника (постоянное хранение в ауд. 308)
Аудитория для проведения занятий семинарского типа. 316 (корпус 4) ул.Дружбы, д.8	Учебные столы, стулья, доска, мел Переносная презентационная техника (постоянное хранение в ауд. 308)
Аудитория для проведения занятий семинарского типа. 327 (корпус 4) ул.Дружбы, д.8	Учебные столы, стулья, доска, мел Переносная презентационная техника (постоянное хранение в ауд. 308)
Аудитория для групповых и индивидуальных консультаций обучающихся 326а (корпус 4) ул.Дружбы, д.8	Учебные столы, стулья, доска, мел Переносная презентационная техника (постоянное хранение в ауд. 308)
Аудитория для самостоятельной работы студентов 326а (корпус 4) ул.Дружбы, д.8	ПК Pentium 1000МГц с оперативной памятью 512 Мбайт и памятью на жестком диске 8 Гбайт (1 шт.) с возможностью просмотра видеоматериалов и презентаций. Принтер лазерный Сканер Доступ в Интернет, к ЭБС, электронным образовательным и информационным ресурсам, базе данных электронного каталога НИ РХТУ, системе управления учебными курсами Moodle, учебно-методическим материалам. Переносная презентационная техника (постоянное хранение в ауд. 308)
Помещение для хранения и профилактического обслуживания учебного оборудования 304 ул.Дружбы, д.8	Шкафы, стулья, стеллажи Технические средства (инструменты, приборы, стенды), необходимые для проведения профилактического обслуживания и мелкого ремонта учебного оборудования
Компьютерная графика 350 компьютерный класс, 5 корпус ул.Дружбы, д.8	ПК Pentium 1000МГц с оперативной памятью 512 Мбайт и памятью на жестком диске 8 Гбайт (12 шт.) с возможностью просмотра видеоматериалов и презентаций.

Для инвалидов и лиц с ограниченными возможностями здоровья при необходимости имеется возможность проведения лекционных занятий и занятий семинарского типа на 1-ом этаже учебного корпуса. Возле входных дверей в учебный корпус установлен звонок в дежурную сотруднику. Предусмотрены широкие дверные проемы. Имеются специализированные кабинеты для самостоятельной и индивидуальной работы, оснащенные ПК. По ряду тем предусмотрены виртуальные занятия, в том числе с использованием презентаций и выполнением требуемого объема работ в режиме удаленного доступа.

### 13.1. Компьютеры, информационно-телекоммуникационные сети, аппаратно-программные и аудиовизуальные средства:

Ноутбук hp 4,2 ГГц, с оперативной памятью 8 Мбайт, жестким диском 1 Тбайт с возможностью просмотра видеоматериалов и презентаций, с неограниченным доступом в Интернет, к ЭБС, электронным образовательным и информационным ресурсам, базе данных электронного каталога Института, системе управления учебными курсами Moodle, учебно-методическим материалам.

Проектор  
Доска  
Сканер

### 13.2. Программное обеспечение

Перечень лицензионного программного обеспечения:

1. Операционная система - MS Windows 7, бессрочная лицензия в рамках подписки Azure Dev Tools for Teaching (бывший Microsoft Imagine Premium (бывший DreamSpark - [The Novomoskovsk university \(the branch\) - EMDEPT - DreamSpark Premium](http://e5.onthehub.com/WebStore/Welcome.aspx?vsro=8&ws=9f5a10ad-c98b-e011-969d-0030487d8897) <http://e5.onthehub.com/WebStore/Welcome.aspx?vsro=8&ws=9f5a10ad-c98b-e011-969d-0030487d8897>). Номер учетной записи e5: 100039214))
2. MS Word, MS Excel, MS PowerPoint из пакета MS Office 365A1 распространяется под лицензией в рамках подписки Azure Dev Tools for Teaching (бывший Microsoft Imagine Premium (бывший DreamSpark - [The Novomoskovsk university \(the branch\) - EMDEPT - DreamSpark Premium](http://e5.onthehub.com/WebStore/Welcome.aspx?vsro=8&ws=9f5a10ad-c98b-e011-969d-0030487d8897) <http://e5.onthehub.com/WebStore/Welcome.aspx?vsro=8&ws=9f5a10ad-c98b-e011-969d-0030487d8897>). Номер учетной записи e5: 100039214))
3. Архиватор 7zip (распространяется под лицензией GNU LGPL license)
4. Adobe Acrobat Reader - ПО [Acrobat Reader DC](https://acrobat.adobe.com/ru/ru/acrobat/pdf-reader/volume-distribution.html) и мобильное приложение Acrobat Reader являются бесплатными и доступны для корпоративного распространения (<https://acrobat.adobe.com/ru/ru/acrobat/pdf-reader/volume-distribution.html>).
5. Браузер Mozilla FireFox (распространяется под лицензией Mozilla Public License 2.0 (MPL))
6. Autodesk AutoCAD лицензия Freeware

## 14. ТРЕБОВАНИЯ К ОЦЕНКЕ КАЧЕСТВА ОСВОЕНИЯ ДИСЦИПЛИНЫ

Наименование разделов	Основные показатели оценки	Формы и методы контроля и оценки
-----------------------	----------------------------	----------------------------------

<p><b>Раздел 1.</b> Начертательная геометрия</p>	<p><b>Знает:</b> Основы поиска информации для решения поставленной задачи, анализа и синтеза пространственных форм, реализуемых в виде чертежей и эпюров. Положение и взаимодействие пространственных форм относительно плоскостей проекций и по отношению друг к другу. Способы и правила отображения и преобразования пространственных форм на чертеже.</p> <p><b>Умеет:</b> Решать стандартные задачи профессиональной деятельности с применением знаний, методов, способов и алгоритмов построения и преобразования проекций, реализуемых в виде чертежей и эпюров. Формировать собственное мнение и суждения, аргументировать свои выводы и точку зрения, по выполнению и чтению чертежей различных технических изделий и устройств.</p> <p><b>Владеет:</b> Приёмами изображения изделий и процессов, навыками построения и методами преобразования чертежа для решения практических задач. Навыками рассмотрения и предложений возможных вариантов решения поставленной задачи, оценивая их достоинства и недостатки</p>	<p>Оценка за контрольную работу № 1</p> <p>Оценка за контрольную работу № 2</p> <p>Эпюры в альбоме индивидуальных заданий РГЗ за 1 семестр по разделу "Начертательная геометрия"</p>
<p><b>Раздел 2.</b> Инженерная графика</p>	<p><b>Знает:</b> Принципы графического представления информации о процессах и объектах. Основы поиска и анализа руководящей, нормативно-технической и графической информации. Виды изделий и конструкторских документов. Нормы, правила и условности ЕСКД при выполнении чертежей деталей и сборочных единиц ручным способом.</p> <p><b>Умеет:</b> Выполнять и читать чертежи деталей и сборочных единиц простых технических изделий, использовать средства ручной графики для изготовления чертежей. Применять результаты поиска, анализа и синтеза информации для решения поставленных задач, исходя из действующих правовых норм ЕСКД, имеющихся ресурсов и ограничений</p> <p><b>Владеет:</b> Навыками разработки эскизов, чертежей деталей и сборочных единиц в соответствии с нормами и правилами ЕСКД. Навыками поиска, анализа и синтеза нормативно-технической и графической информации для решения поставленных задач.</p>	<p>Чертежи в альбоме индивидуальных заданий РГЗ за 2 семестр по разделу "Инженерная графика"</p>
<p><b>Раздел 3.</b> Компьютерная графика</p>	<p><b>Знает:</b> Современные средства компьютерной графики, применяемые в профессиональной деятельности.</p> <p><b>Умеет:</b> Использовать современные технические средства для разработки и оформления чертежей, технологических схем; Свободно пользоваться учебной, нормативной и справочной литературой.</p> <p><b>Владеет:</b> Владеть приёмами и навыками использования программных средств и систем автоматизации для разработки проектной и технической документации.</p>	



**АННОТАЦИЯ**  
**рабочей программы дисциплины**  
**Начертательная геометрия. Инженерная и компьютерная графика**

**1. Общая трудоемкость** (з.е./ час): **6 / 216**. Форма промежуточного контроля: зачёт с оценкой в первом семестре, зачет с оценкой во втором семестре. Дисциплина изучается на 1 курсе в 1 и 2 семестрах

**2. Место дисциплины в структуре образовательной программы**

Дисциплина "Начертательная геометрия. Инженерная и компьютерная графика" реализуется в рамках *базовой* части учебного плана. Дисциплина изучается на 1 курсе в 1 и 2 семестрах.

Дисциплина базируется на курсах: геометрии, черчения, математики и других дисциплин в объёме школьной программы и является основой для последующих дисциплин: автотранспортные средства, основы функционирования систем сервиса, экспертиза и диагностика объектов и систем автосервиса, технологические процессы в сервисе и др.

**3. Цель и задачи изучения дисциплины**

Учебная дисциплина "Начертательная геометрия. Инженерная и компьютерная графика" является комплексной дисциплиной, изучающей теоретические основы, методы и правила подготовки проектно-конструкторской документации.

**Целью освоения дисциплины** является изучение правил изображения на плоскости пространственных фигур и решение инженерно-геометрических задач на плоскостном чертеже; выработка знаний, умений и навыков, необходимых для выполнения чертежей отдельных деталей ручным способом и в системе автоматизированного проектирования AutoCAD.

**Задачи преподавания дисциплины:**

- получение теоретических знаний основ построения и исследования геометрических моделей и их графического отображения; выработка способностей к анализу и синтезу пространственных форм, реализуемых в виде чертежей и эшпоров;
- получение студентами знаний, умений и навыков по выполнению чертежей технических изделий при соблюдении действующих правовых норм и ограничений;

• **компьютерная графика**

необходимость при составлении чертежей и чтении технической документации; овладения студентами методов и средств машинной графики, приобретения знаний, умений и навыков работы с системой автоматизированного проектирования AutoCAD.

освоение методов и средств компьютеризации при работе с пакетами прикладных графических программ; изучение принципов и технологии выполнения конструкторской документации с помощью графических пакетов системы AutoCAD

**4. Содержание дисциплины**

**а) начертательная геометрия**

1.1. Основы проецирования.

Ортогональные проекции точки. Прямая. Положения прямой относительно плоскостей проекций. Взаимные положения прямых в пространстве. Метрические задачи относительно отрезка прямой. Плоскость. Главные линии плоскости. Позиционные задачи на плоскости.

1.2. Методы преобразования чертежа.

Метод перемены плоскостей проекций. Метод перемены одной плоскости проекций. Метод перемены двух плоскостей проекций. Основы плоскопараллельного переноса и вращения. Метрические и позиционные задачи

1.3. Изображение пространственных фигур на плоскости

Принцип образования поверхностей. Гранные поверхности и поверхности вращения. Взаимное положение поверхностей. Пересечение поверхности с плоскостью. Пересечения поверхностей: построение линии пересечения поверхностей вращения способами вспомогательных секущих плоскостей и вспомогательных секущих сфер.

1.4. Аксонометрические проекции.

Общие сведения. Прямоугольная изометрия. Прямоугольная диметрия.

**б) инженерная графика**

2.1 Изображения предметов.

Основные требования к чертежам на основе ГОСТов системы ЕСКД. Понятие вида, разреза, сечения. Построение видов на чертеже. Выполнение разрезов и сечений на чертеже. Условности и упрощения на чертеже.

2.2. Рабочие чертежи деталей.

Правила разработки и оформления рабочих конструкторских чертежей деталей. Нанесение размеров на чертеже детали.

Указание материалов на рабочих чертежах деталей. Выполнение эскизов деталей.

2.3. Чертежи сборочных единиц.

Виды соединения деталей: разъёмные, неразъёмные, специальные. Правила разработки и оформления чертежей сборочных единиц. Нанесение размеров на сборочных чертежах. Условности и упрощения на сборочном чертеже. Правила разработки и оформления спецификаций сборочных единиц.

2.4. Деталирование чертежа сборочной единицы.

Чтение и деталирование сборочного чертежа и спецификации. Условности и упрощения на сборочном чертеже. Разработка рабочего чертежа детали.

**в) компьютерная графика**

3.1 Состав и настройка интерфейса системы. Типы документов, типы файлов. Управление документами. Системы координат, единицы измерения. Управление изображением в окне документа. Управление курсором. Выделение и удаление объектов. Отмена и повтор действий. Использование буфера обмена. Импорт, экспорт. Вывод на печать.

3.2 Механизм привязок. Использование сетки. Использование слоев. Приёмы создания 2D геометрических объектов: точки, прямых, прямоугольника, отрезков, окружностей, дуг окружностей, фасок и скруглений, эквидистанты, эллипса, кривой Безье, NURBS - сплайна, многоугольника. Приёмы редактирования 2D геометрических объектов: симметрия объектов, копирование объектов, поворот объектов, сдвиг объектов, масштабирование объектов, удаление частей объектов.

3.3 Общие сведения о размерах. Линейные размеры. Диаметральные и радиальные размеры. Угловые размеры. Условные обозначения. Штриховка. Редактирование чертежей.

### 5. Планируемые результаты обучения по дисциплине, обеспечивающие достижение планируемых результатов освоения образовательной программы

В результате освоения дисциплины ООП бакалавриата обучающийся должен овладеть следующими компетенциями: и результатами обучения:

Код компетенции	Содержание компетенции	Код и наименование индикатора достижения компетенции
УК-1	Способен осуществлять поиск, критический анализ и синтез информации, применять системный подход для решения поставленных задач	УК-1.1. Анализирует задачу, выделяя ее базовые составляющие. Определяет, интерпретирует и ранжирует информацию, требуемую для решения поставленной задачи УК-1.2. Осуществляет поиск информации для решения поставленной задачи по различным типам запросов УК-1.3. При обработке информации отличает факты от мнений, интерпретаций, оценок, формирует собственные мнения и суждения, аргументирует свои выводы и точку зрения
ОПК-5	Способен учитывать свойства конструкционных материалов в теплотехнических расчетах с учетом динамических и тепловых нагрузок	УК-1.4. Рассматривает и предлагает возможные варианты решения поставленной задачи, оценивая их достоинства и недостатки ОПК-5.2. Демонстрирует знание основных правил построения и оформления эскизов, чертежей и схем в соответствии с требованиями стандартов ОПК-5.3. Выполняет эскизы, чертежи и схемы в соответствии с требованиями стандартов с использованием средств автоматизации проектирования

#### **Знать:**

##### ***Начертательная геометрия***

Основы поиска информации для решения поставленной задачи, анализа и синтеза пространственных форм, реализуемых в виде чертежей и эпюров. Положение и взаимодействие пространственных форм относительно плоскостей проекций и по отношению друг к другу. Способы и правила отображения и преобразования пространственных форм на чертеже.

##### ***Инженерная графика***

Принципы графического представления информации о процессах и объектах. Основы поиска и анализа руководящей, нормативно-технической и графической информации. Виды изделий и конструкторских документов. Нормы, правила и условия ЕСКД при выполнении чертежей деталей и сборочных единиц ручным способом.

##### ***Компьютерная графика***

Современные средства компьютерной графики, применяемые в профессиональной деятельности.

#### **Уметь:**

##### ***Начертательная геометрия***

Решать стандартные задачи профессиональной деятельности с применением знаний, методов, способов и алгоритмов построения и преобразования проекций, реализуемых в виде чертежей и эпюров. Формировать собственное мнение и суждения, аргументировать свои выводы и точку зрения, по выполнению и чтению чертежей различных технических изделий и устройств.

##### ***Инженерная графика***

Выполнять и читать чертежи деталей и сборочных единиц простых технических изделий, использовать средства ручной графики для изготовления чертежей. Применять результаты поиска, анализа и синтеза информации для решения поставленных задач, исходя из действующих правовых норм ЕСКД, имеющихся ресурсов и ограничений

##### ***Компьютерная графика***

Использовать современные технические средства для разработки и оформления чертежей, технологических схем; Свободно пользоваться учебной, нормативной и справочной литературой.

#### **Владеть:**

##### ***Начертательная геометрия***

Приёмами изображения изделий и процессов, навыками построения и методами преобразования чертежа для решения

практических задач. Навыками рассмотрения и предложений возможных вариантов решения поставленной задачи, оценивая их достоинства и недостатки

### **Инженерная графика**

Навыками разработки эскизов, чертежей деталей и сборочных единиц в соответствии с нормами и правилами ЕСКД. Навыками поиска, анализа и синтеза нормативно-технической и графической информации для решения поставленных задач

### ***Компьютерная графика***

Владеть приёмами и навыками использования программных средств и систем автоматизации для разработки проектной и технической документации.

МИНИСТЕРСТВО НАУКИ И ВЫСШЕГО ОБРАЗОВАНИЯ  
РОССИЙСКОЙ ФЕДЕРАЦИИ

Новомосковский институт (филиал)  
федерального государственного бюджетного образовательного учреждения высшего  
образования «Российский химико-технологический университет имени Д.И. Менделеева»

УТВЕРЖДАЮ

Зам. директора по УиНР Новомосковского института  
РХТУ им. Д.И. Менделеева

\_\_\_\_\_ Овчаров А.В.

« \_\_\_\_ » \_\_\_\_\_ 2024 г.

**Рабочая программа дисциплины**

Основы научных исследований

Направление подготовки 13.03.01 «Теплоэнергетика и теплотехника»

Направленность (профиль) подготовки «Промышленная теплоэнергетика»

Квалификация выпускника Бакалавр

(бакалавр, магистр, дипломированный специалист)

Форма обучения заочная

(очная, очно-заочная и др.)

г. Новомосковск  
2024 г.

**Разработчик (ки):**

К.т.н., доцент кафедры «Промышленная теплоэнергетика»  
Новомосковского института РХТУ им. Д.И. Менделеева

\_\_\_\_\_ Зайцев Н.А.  
подпись

## **1. ОБЩИЕ ПОЛОЖЕНИЯ**

### **Нормативные документы, используемые при разработке основной образовательной программы**

Нормативную правовую базу разработки рабочей программы дисциплины составляют:

- Федеральный закон от 29.12.2012 № 273-ФЗ «Об образовании в Российской Федерации» (с учетом изменений и дополнений);

- Приказ Минобрнауки России от 06.04.2021 N 245 «Об утверждении Порядка организации и осуществления образовательной деятельности по образовательным программам высшего образования – программам бакалавриата, программам специалитета, программам магистратуры»;

- Федеральный государственный образовательный стандарт высшего образования (ФГОС ВО) (ФГОС-3++) по направлению подготовки 13.03.01 Теплоэнергетика и теплотехника, утвержденный приказом Министерства образования и науки Российской Федерации от 28.02.2018 г. N 143 (Зарегистрировано в Минюсте России 22.03.2018 г. N 50480);

- Положение о практической подготовке обучающихся, утвержденное приказом Министерства науки и высшего образования Российской Федерации и Министерства просвещения Российской Федерации от 05.08.2020 г. № 885/390 (зарегистрирован Министерством юстиции Российской Федерации 11.09.2020 г., регистрационный № 59778);

- Методические рекомендации по организации образовательного процесса для обучения инвалидов и лиц с ограниченными возможностями здоровья в образовательных организациях высшего образования, в том числе оснащенности образовательного процесса (утверждены заместителем Министра образования и науки РФ А.А. Климовым от 08.04.2014 № АК-44/05вн)

- Устав ФГБОУ ВО РХТУ им. Д.И. Менделеева;

- Положение о Новомосковском институте (филиале) РХТУ им. Д.И. Менделеева.

- Локальные нормативные акты Новомосковского института (филиала) РХТУ им. Д.И. Менделеева.

Рабочая программа дисциплины (далее – Программа, РПД) составлена в соответствии с требованиями Федерального государственного образовательного стандарта высшего образования (уровень бакалавриата) по направлению подготовки 13.03.01 «Теплоэнергетика и теплотехника», утвержденного приказом Министерства науки и высшего образования Российской Федерации от 28.02.2018 г. N 143 (Зарегистрировано в Минюсте России 22.03.2018 г. N 50480), рекомендациями Учебно-методической комиссии НИ РХТУ им. Д.И. Менделеева и накопленным опытом преподавания дисциплины кафедрой «Промышленная теплоэнергетика» НИ РХТУ им. Д.И. Менделеева (далее – Институт).

Контроль успеваемости студентов ведется по принятой в Институте системе.

Рабочая программа дисциплины может быть реализована с применением электронного обучения и дистанционных образовательных технологий полностью или частично.

## **2. ЦЕЛЬ ОСВОЕНИЯ УЧЕБНОЙ ДИСЦИПЛИНЫ**

Целью освоения дисциплины «Основы научных исследований» является способность к проведению экспериментов по заданной методике, обработке и анализу полученных результатов с привлечением соответствующего математического аппарата.

Задачи преподавания дисциплины:

- приобретение студентами четких представлений о видах и формах научных исследований;

- получение знаний о задачах и путях проведения лабораторных и натуральных экспериментов, возможностях планирования эксперимента;

- использование методов оценки достоверности полученных результатов и их обработки математическими методами.

## **3. МЕСТО ДИСЦИПЛИНЫ В СТРУКТУРЕ ОПОП**

Дисциплина Б1.О.20 «Основы научных исследований» относится к обязательной части блока 1 Дисциплины (модули). Является обязательной для освоения в 5 семестре на 3 курсе.

Для освоения дисциплины необходимы компетенции, сформированные в рамках изучения естественнонаучных и профессиональных дисциплин:

Физика, Математика, Техническая термодинамика, Тепломассообмен.

## **4. ПЛАНИРУЕМЫЕ РЕЗУЛЬТАТЫ ОБУЧЕНИЯ ПО ДИСЦИПЛИНЕ, ОБЕСПЕЧИВАЮЩИЕ ДОСТИЖЕНИЕ ПЛАНИРУЕМЫХ РЕЗУЛЬТАТОВ ОСВОЕНИЯ ОБРАЗОВАТЕЛЬНОЙ ПРОГРАММЫ**

Изучение дисциплины «Основы научных исследований» направлено на приобретение следующих компетенций и индикаторов их достижения:

Категория компетенций	Код и наименование компетенции	Код и наименование индикатора достижения компетенции
Системное и критическое мышление	<b>УК-1.</b> Способен осуществлять поиск, критический анализ и синтез информации, применять системный подход для решения поставленных задач	<b>УК-1.1</b> Анализирует задачу, выделяя её базовые составляющие. Определяет, интерпретирует и ранжирует информацию, требуемую для решения поставленной задачи. <b>УК-1.2</b> Осуществляет поиск информации для решения поставленной задачи по различным типам запросов
Информационная культура	<b>ОПК-1.</b> Способен понимать принципы работы современных информационных технологий и использовать их для решения задач профессиональной деятельности	<b>ОПК-1.1</b> Алгоритмизирует решение задач и реализует алгоритмы с использованием программных средств. <b>ОПК-1.2</b> Применяет средства информационных технологий для поиска, хранения, обработки, анализа и представления информации.
Фундаментальная подготовка	<b>ОПК-3.</b> Способен применять соответствующий физико-математический аппарат, методы анализа и моделирования, теоретического и экспериментального исследования при решении профессиональных задач	<b>ОПК-3.1</b> Применяет математический аппарат исследования функций, линейной алгебры, дифференциального и интегрального исчисления, рядов, дифференциальных уравнений, теории функций комплексного переменного, численных методов. <b>ОПК-3.3</b> Демонстрирует понимание физических явлений и применяет законы механики. <b>ОПК-3.4</b> Демонстрирует понимание физических явлений и применяет законы термодинамики. <b>ОПК-3.5</b> Демонстрирует понимание физических явлений и применяет законы электричества и магнетизма. <b>ОПК-3.6</b> Демонстрирует понимание физических явлений и применяет законы оптики. <b>ОПК-3.7</b> Демонстрирует понимание физических явлений и применяет законы движения жидкостей и газов. <b>ОПК-3.8</b> Демонстрирует понимание химических процессов и применяет основные законы химии.

**В результате изучения дисциплины обучающийся должен:**

**Знать:**

- теоретические основы постановки и проведения научных исследований и экспериментов;
- организацию информационного поиска, математического и физического моделирования;
- элементы обработки результатов экспериментов.

**Уметь:**

- работать со справочной и научной литературой;
- ставить задачи научных исследований и выбирать метод исследования;
- анализировать полученные результаты, рассчитывать погрешность.

**Владеть:**

- навыками информационного поиска, постановки экспериментов
- методиками расчёта систематической и случайной погрешностей, исключения грубой погрешности измерений, математической обработки результатов экспериментов.

## 5. ОБЪЕМ ДИСЦИПЛИНЫ И ВИДЫ ОБРАЗОВАТЕЛЬНОГО ПРОЦЕССА







## 6.2. Содержание разделов дисциплины

№ раздела	Наименование раздела дисциплины	Содержание раздела
1.	Организация научно-исследовательской работы и методология научного исследования	Организация научно-исследовательской работы (НИР) в стране, система научных учреждений. НИР в высшей школе. Особенности организации НИР студентов. Основные формы научной работы студентов. Методология научного исследования. Основные положения теории познания. Методы научного исследования. Общенаучные методы исследования.
2.	Информационный поиск в научных исследованиях. Этапы научного исследования	Роль информации в научных исследованиях. Поиск научной информации. Постановка задачи (проблемы) исследования. Анализ состояния проблемы, информационный поиск. Оформление результатов информационного поиска. Выбор метода исследования. Этапы математического моделирования. Вычислительный эксперимент. Физический эксперимент. Анализ полученных результатов и их оформление.
3.	Основы теории погрешностей	Основные понятия и определения теории погрешностей. Абсолютная и относительная погрешности. Три типа погрешностей измерений: систематическая, случайная, грубая. Виды систематической погрешности: методическая, инструментальная, субъективная. Способы определения инструментальной погрешности измерений. Расчёт абсолютной погрешности измерения по классу точности прибора. Прямые и косвенные погрешности. Расчёт максимальных абсолютной и относительной погрешностей косвенных измерений.
4.	Элементы теории вероятностей. Статистическая обработка опытных данных	Характеристики случайных величин. Вероятность случайного события, функции распределения вероятностей случайной величины. Среднее арифметическое значение, дисперсия случайной величины, среднее квадратичное отклонение отдельного измерения. Законы распределения случайной величины. Нормальный закон распределения Гаусса. Критерий Стьюдента. Доверительный интервал и доверительная вероятность случайной погрешности. Определение случайной составляющей погрешности. Исключение грубой погрешности измерений.
5.	Анализ результатов эксперимента	Проверка результатов физического эксперимента. Статистический анализ результатов эксперимента. Проверка воспроизводимости экспериментальных данных, использование критерия Фишера. Оценка степени тесноты связи или корреляции экспериментальных данных. Коэффициент корреляции.
6.	Математическая обработка результатов эксперимента	Подбор вида эмпирических формул. Обобщающее или аппроксимирующее (регрессионное) уравнение. Применение полиномов различной степени. Расчёт постоянных коэффициентов аппроксимирующего полинома. Метод средних. Метод наименьших квадратов.
7.	Организация и планирование эксперимента	Основы математической теории планирования эксперимента.

## 7. СООТВЕТСТВИЕ СОДЕРЖАНИЯ ТРЕБОВАНИЯМ К РЕЗУЛЬТАТАМ ОСВОЕНИЯ ДИСЦИПЛИНЫ

№ п/п	В результате освоение дисциплины студент должен:	Раздел 1	Раздел 2	Раздел 3	Раздел 4	Раздел 5	Раздел 6	Раздел 7
	<b>Знать:</b>							
1.	- теоретические основы постановки и проведения научных исследований и экспериментов	+	+					+
2.	- организацию информационного поиска, математического и физического моделирования	+	+					
3.	- элементы обработки результатов экспериментов.			+	+	+	+	
	<b>Уметь:</b>							
1.	- работать со справочной и научной литературой		+	+	+			
2.	- ставить задачи научных исследований и выбирать метод исследования	+	+					
3.	- анализировать полученные результаты, рассчитывать погрешность.			+	+	+	+	
	<b>Владеть</b>							
1.	- навыками информационного поиска, постановки экспериментов	+	+					+
2.	- методиками расчёта систематической и случайной погрешностей, исключения грубой погрешности измерений, математической обработки результатов экспериментов.			+	+	+	+	

В результате освоения дисциплины студент должен овладеть следующими компетенциями и индикаторами их достижения

Код и наименование компетенции	Код и наименование индикатора достижения компетенции	Раздел 1	Раздел 2	Раздел 3	Раздел 4	Раздел 5	Раздел 6	Раздел 7
<b>УК-1.</b> Способен осуществлять поиск, критический анализ и синтез информации, применять системный подход для решения поставленных задач	<b>УК-1.1</b> Анализирует задачу, выделяя её базовые составляющие. Определяет, интерпретирует и ранжирует информацию, требуемую для решения поставленной задачи.	+	+			+		+
	<b>УК-1.2</b> Осуществляет поиск информации для решения поставленной задачи по различным типам запросов	+		+		+	+	
<b>ОПК-1.</b> Способен понимать принципы работы современных информационных технологий и использовать их для решения задач профессиональной деятельности	<b>ОПК-1.1</b> Алгоритмизирует решение задач и реализует алгоритмы с использованием программных средств.		+		+			+
	<b>ОПК-1.2</b> Применяет средства информационных технологий для поиска, хранения, обработки, анализа и представления информации.	+		+			+	
<b>ОПК-3.</b> Способен применять	<b>ОПК-3.1</b> Применяет математический аппарат исследования функций, линейной алгебры,		+	+		+		

соответствующий физико-математический аппарат, методы анализа и моделирования, теоретического и экспериментального исследования при решении профессиональных задач	дифференциального и интегрального исчисления, рядов, дифференциальных уравнений, теории функций комплексного переменного, численных методов.							
	<b>ОПК-3.3</b> Демонстрирует понимание физических явлений и применяет законы механики.		+		+	+		+
	<b>ОПК-3.4</b> Демонстрирует понимание физических явлений и применяет законы термодинамики.		+	+		+		
	<b>ОПК-3.5</b> Демонстрирует понимание физических явлений и применяет законы электричества и магнетизма.		+		+	+		+
	<b>ОПК-3.6</b> Демонстрирует понимание физических явлений и применяет законы оптики.	+			+		+	
	<b>ОПК-3.7</b> Демонстрирует понимание физических явлений и применяет законы движения жидкостей и газов.				+		+	+
	<b>ОПК-3.8</b> Демонстрирует понимание химических процессов и применяет основные законы химии.	+		+		+		+

## 8. ПРАКТИЧЕСКИЕ ЗАНЯТИЯ

### 8.1. Практические занятия

№ п/п	№ раздела дисциплины	Тематика практических занятий (семинаров)	Трудоемкость час.
1	1	Организация научно-исследовательской работы и методология научного исследования	1
2	2	Информационный поиск в научных исследованиях. Этапы научного исследования	1
3	3	Основы теории погрешностей	1
4	4	Элементы теории вероятностей. Статистическая обработка опытных данных	2
5	5	Анализ результатов эксперимента	1
6	6	Математическая обработка результатов эксперимента	1
7	7	Организации и планирование эксперимента	1
		Итого:	8

## 9. САМОСТОЯТЕЛЬНАЯ РАБОТА

Самостоятельная работа проводится с целью освоения знаний и умений по дисциплине «Основы научных исследований»:

- ознакомление и проработку рекомендованной литературы, работу с электронно-библиотечными системами;
- выполнение и оформление контрольной работы;
- подготовку к сдаче зачёта.

Планирование времени на самостоятельную работу, необходимого на изучение дисциплины, студентам надо осуществлять на весь период изучения, предусматривая при этом регулярное повторение пройденного материала. Материал, законспектированный на практических занятиях, необходимо регулярно дополнять сведениями из литературных источников, представленных в рабочей программе. При работе с указанными источниками рекомендуется составлять краткий конспект материала, с обязательным фиксированием библиографических данных источника.

## **10. ОЦЕНОЧНЫЕ МАТЕРИАЛЫ**

Оценочные материалы представлены в виде отдельного документа – Фонда оценочных средств, являющегося неотъемлемой частью рабочей программы дисциплины.

## **11. МЕТОДИЧЕСКИЕ УКАЗАНИЯ ПО ОСВОЕНИЮ ДИСЦИПЛИНЫ**

Организация образовательного процесса регламентируется учебным планом и расписанием учебных занятий. Язык обучения (преподавания) — русский. Через каждые 45 мин контактной работы делается перерыв продолжительностью 5 мин, а после двух часов контактной работы делается перерыв продолжительностью 10 мин.

Сетевая форма реализации программы дисциплины не используется.

Обучающийся имеет право на зачет результатов обучения по дисциплине, если она освоена им при получении среднего профессионального образования и (или) высшего образования, а также дополнительного образования (при наличии) (далее - зачет результатов обучения). Зачтенные результаты обучения учитываются в качестве результатов промежуточной аттестации в установленном в Институте порядке.

### **11.1. Образовательные технологии**

Образовательный процесс при освоении дисциплины основывается на использовании традиционных, инновационных и информационных образовательных технологий. Возможна реализация ОПОП с применением электронного обучения и дистанционных образовательных технологий. Традиционные образовательные технологии представлены лекциями и семинарскими (практическими) занятиями. Инновационные образовательные технологии используются в виде применения активных и интерактивных форм проведения занятий. Информационные образовательные технологии реализуются путем активизации самостоятельной работы студентов в информационной образовательной среде. При проведении учебных занятий обеспечивается развитие у обучающихся навыков командной работы, межличностной коммуникации, принятия решений, лидерских качеств (включая проведение интерактивных лекций, групповых дискуссий, в том числе с учетом региональных особенностей профессиональной деятельности выпускников и потребностей работодателей).

### **11.2. Практические занятия**

Практические занятия представляют собой детализацию лекционного теоретического материала, направлены на отработку навыков, проводятся в целях закрепления курса и охватывают все основные разделы дисциплины.

Основной формой проведения практических занятий является обсуждение наиболее проблемных и сложных вопросов по отдельным темам, а также решение задач и разбор примеров при контактной работе. В обязанности преподавателя входят: оказание методической помощи и консультирование студентов по соответствующим темам курса, ответы на вопросы, управление процессом решения задач.

Активность на практических занятиях оценивается по следующим критериям:

- устный опрос - ответы на вопросы, предлагаемые преподавателем;
- выполнение заданий (решение задач).

Оценивание практических заданий входит в оценку.

### **11.3. Самостоятельная работа студента**

Для успешного усвоения дисциплины необходимо не только посещать аудиторские занятия, но и вести активную самостоятельную работу. При самостоятельной проработке курса обучающиеся должны:

- повторить законспектированный на практическом занятии материал и дополнить его с учетом рекомендованной по данной теме литературы;
- изучить рекомендованную основную и дополнительную литературу, составлять тезисы, аннотации и конспекты наиболее важных моментов;
- самостоятельно выполнить контрольную работу;
- использовать для самопроверки материала оценочные средства.

Контрольная работа оценивается по следующим критериям:

- правильность выполнения задания;
- аккуратность в оформлении работы;
- использование специальной литературы;
- своевременная сдача выполненного задания (указывается преподавателем).

## **11.4. Методические рекомендации для преподавателей**

### **Основные принципы обучения**

1. Цель обучения – развить мышление, выработать мировоззрение; познакомить с идеями и методами науки; научить применять принципы и законы для решения простых и нестандартных задач.

2. Обучение должно органически сочетаться с воспитанием. Нужно развивать в студентах волевые качества и трудолюбие. Ненавязчиво, к месту прививать элементы культуры поведения. В частности, преподаватель должен личным примером воспитывать в студентах пунктуальность и уважение к чужому времени. Недопустимо преподавание односеместровой учебной дисциплины превращать в многосеместровое. Возникшая академическая задолженность должна быть ликвидирована в период следующего семестра до начала зачетной недели.

3. Обучение должно быть активным. Нужно строить обучение так, чтобы в овладении материалом основную роль играла память логическая, а не формальная. Запоминание должно достигаться через глубокое понимание.

4. Одно из важнейших условий успешного обучения – умение организовать работу студентов.

5. Отношение преподавателя к студентам должно носить характер доброжелательной требовательности. Для стимулирования работы студентов нужно использовать поощрение, одобрение, похвалу, но не порицание (порицание может применяться лишь как исключение). Преподаватель должен быть для студентов доступным.

6. Необходим регулярный контроль работы студентов. Правильно поставленный, он помогает им организовать систематические занятия, а преподавателю достичь высоких результатов в обучении.

7. Важнейшей задачей преподавателей, ведущих занятия по дисциплине, является выработка у студентов осознания необходимости и полезности знания дисциплины как теоретической и практической основы для изучения профильных дисциплин.

8. С целью более эффективного усвоения студентами материала данной дисциплины рекомендуется при проведении занятий использовать современные технические средства обучения, а именно презентации лекций, наглядные пособия и т.п..

9. Для более глубокого изучения предмета и подготовки ряда вопросов (тем) для самостоятельного изучения по разделам дисциплины преподаватель предоставляет студентам необходимую информацию о использовании учебно-методического обеспечения и Интернет-ресурсов.

10. Цель лекции – формирование у студентов ориентировочной основы для последующего усвоения материала методом самостоятельной работы. Содержание лекции должно отвечать следующим дидактическим требованиям:

- изложение материала от простого к сложному, от известного к неизвестному;
- логичность, четкость и ясность в изложении материала;
- возможность проблемного изложения, диалога с целью активизации деятельности студентов;
- опора смысловой части лекции на подлинные факты, события, явления, статистические данные;
- тесная связь теоретических положений и выводов с практикой и будущей профессиональной деятельностью студентов.

Преподаватель, читающий лекционные курсы, должен знать существующие в педагогической практике варианты лекций, их дидактические и воспитывающие возможности, а также их место в структуре процесса обучения.

11. При проведении аттестации студентов важно всегда помнить, что систематичность, объективность, аргументированность – главные принципы, на которых основаны контроль и оценка знаний студентов. Знание критериев оценки знаний обязательно для преподавателя и студента.

## **11.5. Методические указания для студентов:**

### **По подготовке к практическим занятиям**

Изучение дисциплины требует систематического и последовательного накопления теоретических знаний, следовательно, пропуски отдельных тем не позволяют глубоко освоить предмет. Студентам необходимо:

1. Перед каждым занятием просматривать рабочую программу дисциплины;
2. Перед следующим занятием необходимо просмотреть по конспекту материал предыдущего.

При затруднениях в восприятии материала следует обратиться к основным литературным источникам. Если разобраться в материале не удалось, необходимо обратиться к преподавателю на практических занятиях.

### **По работе с литературой**

В рабочей программе дисциплины представлен список основной и дополнительной литературы – это учебники, учебно-методические пособия или указания. Дополнительная литература – учебники, монографии, сборники научных трудов, журнальные и газетные статьи, различные справочники, энциклопедии, Интернет-ресурсы.

Любая форма самостоятельной работы студента (подготовка к семинарскому занятию, докладу и т.п.) начинается с изучения соответствующей литературы как в библиотеке / электронно-библиотечной системе, так и дома. Изучение указанных источников расширяет границы понимания предмета дисциплины.

При работе с литературой выделяются следующие виды записей. Конспект – краткая схематическая запись основного содержания научной работы. Целью является не переписывание произведения, а выявление его логики, системы доказательств, основных выводов. Хороший конспект должен сочетать полноту изложения с краткостью. Цитата – точное воспроизведение текста. Заключается в кавычки. Точно указывается страница источника. Тезисы – концентрированное изложение основных положений прочитанного материала. Аннотация – очень краткое изложение содержания прочитанной работы. Резюме – наиболее общие выводы и положения работы, ее концептуальные итоги.

### **11.6. Методические рекомендации по обучению лиц с ограниченными возможностями здоровья и инвалидов**

Профессорско-преподавательский состав знакомится с психолого-физиологическими особенностями обучающихся инвалидов и лиц с ограниченными возможностями здоровья, индивидуальными программами реабилитации инвалидов (при наличии). При необходимости осуществляется дополнительная поддержка преподавания психологами, социальными работниками, прошедшими подготовку ассистентами.

Предполагается использовать социально-активные и рефлексивные методы обучения, технологии социокультурной реабилитации с целью оказания помощи в установлении полноценных межличностных отношений с другими студентами, создании комфортного психологического климата в студенческой группе. Подбор и разработка учебных материалов производятся с учетом предоставления материала в различных формах: аудиальной, визуальной, с использованием специальных технических средств и информационных систем.

Освоение дисциплины лицами с ОВЗ осуществляется с использованием средств обучения общего и специального назначения (персонального и коллективного использования).

Для студентов с ОВЗ предусматривается доступная форма предоставления заданий оценочных средств, а именно:

- в печатной или электронной форме (для лиц с нарушениями опорно-двигательного аппарата);
- в печатной форме или электронной форме с увеличенным шрифтом и контрастностью (для лиц с нарушениями слуха, речи, зрения);
- методом чтения ассистентом задания вслух (для лиц с нарушениями зрения).

Лабораторные работы выполняются методом вычислительного эксперимента.

Студентам с инвалидностью увеличивается время на подготовку ответов на контрольные вопросы. Для таких студентов предусматривается доступная форма предоставления ответов на задания, а именно:

- письменно на бумаге или набором ответов на компьютере (для лиц с нарушениями слуха, речи);
- выбором ответа из возможных вариантов при тестировании с использованием услуг ассистента (для лиц с нарушениями опорно-двигательного аппарата);
- устно (для лиц с нарушениями зрения, опорно-двигательного аппарата).

При необходимости для обучающихся с инвалидностью процедура оценивания результатов обучения может проводиться в несколько этапов.

## **12. УЧЕБНО-МЕТОДИЧЕСКОЕ И ИНФОРМАЦИОННОЕ ОБЕСПЕЧЕНИЕ ДИСЦИПЛИНЫ**

Информационную поддержку освоения дисциплины осуществляет библиотека Института, которая обеспечивает обучающихся основной учебной, учебно-методической и научной литературой, необходимой для организации образовательного процесса по дисциплине.

Библиотека располагает учебной, учебно-методической и научно-технической литературой в форме печатных и электронных изданий, а также включает официальные, справочно-библиографические, специализированные отечественные и зарубежные периодические и информационные издания. Библиотека обеспечивает доступ к профессиональным базам данных, информационным, справочным и поисковым системам.

Каждый обучающийся обеспечен свободным доступом из любой точки, в которой имеется доступ к сети Интернет и к электронно-библиотечной системе (ЭБС) Института и Университета, которая содержит различные издания по основным изучаемым дисциплинам и сформирована по согласованию с правообладателями учебной и учебно-методической литературы.

Полный перечень электронных информационных ресурсов, используемых в процессе обучения, представлен в основной образовательной программе.

### **12.1. Перечень основной и дополнительной литературы, необходимой для освоения дисциплины**

Литература	Режим доступа	Обеспеченность
<b>Основная литература:</b>		
1. Шкляр М. Ф. Основы научных исследований: Учебное пособие для вузов. - 4-е изд. – М.: Дашков и К°, 2008. – 244 с.	Библиотека НИ РХТУ	Да
2. Рыжков И. Б. Основы научных исследований и изобретательства. – СПб.: Лань, 2013. – 224 с.	Библиотека НИ РХТУ	Да
<b>Дополнительная литература:</b>		
1. Теоретические основы теплотехники. Теплотехнический эксперимент. / Под ред. А.В. Клименко, В.М. Зорина. – М.: Издательский дом МЭИ, 2007. – 564с. ЭБС «ЛАНЬ».	Библиотека НИ РХТУ	Да

## 12.2. Информационно-образовательные ресурсы, профессиональные базы данных и информационные справочные системы

При освоении дисциплины студенты должны использовать информационные и информационно-образовательные ресурсы следующих порталов и сайтов:

1. [Электронно-библиотечная система «ЛАНЬ»](#). Договор № 33.02-Р-3.1-6964/2023 от 25.09.2023г. Лицензионный договор № 33.02-Р-3.1-6972/2023 от 25.09.2023г. Срок действия с 26.09.2023г. по 25.09.2024г.
2. ЭБС «Электронное издательство ЮРАЙТ» (договор № 33.02-Л-3.1-7818/2024 от 27.04.2024 г. Срок действия с 27.04.2024 г. по 31.05.2025 г.) - <https://urait.ru/>
3. ЭБС «ZNANIUM» (договор № 146 эбс / 33.02-Р-3.1-7807/2024 от 16.04.2024 г. Срок действия с 25.04.2024 г. по 24.04.2025 г.) - <https://znanium.com/>
4. ЭБС «Консультант студента» (договор № 1002КС/02-2024/33.02-Л-3.1-7787/2024 от 23.04.2024г. Срок действия с 23.04.2024 г. по 22.04.2025 г.) - <https://studentlibrary.ru/>
5. Научная электронная библиотека «КиберЛенинка» - <https://cyberleninka.ru/>
6. Научная электронная библиотека eLIBRARY.RU - <https://elibrary.ru/>
7. Портал по теплоснабжению РосТепло.ру <https://www.rosteplo.ru>
8. Электронный журнал «Новости теплоснабжения» <https://www.rosteplo.ru/nt>
9. Система федеральных образовательных порталов. Система открытого образования. Консалтинговый центр ИОС ОО РФ [Электронный ресурс] – Режим доступа: <http://www.openet.ru>
10. Информационная система «Единое окно доступа к образовательным ресурсам». URL: <http://window.edu.ru>
11. Библиотека Новомосковского института (филиала) РХТУ им. Д.И. Менделеева URL: [https://irbis.nirhtu.ru/ISAPI/irbis64r\\_opak72/cgiirbis\\_64.dll?C21COM=F&I21DBN=IBIS&P21DBN=IBIS](https://irbis.nirhtu.ru/ISAPI/irbis64r_opak72/cgiirbis_64.dll?C21COM=F&I21DBN=IBIS&P21DBN=IBIS)
12. Система поддержки учебных курсов НИ РХТУ. Кафедра Промышленная теплоэнергетика Направление подготовки Теплоэнергетика и теплотехника URL: <https://moodle.nirhtu.ru/course/index.php?categoryid=15>
13. Кафедра «Промышленная теплоэнергетика» / Официальный сайт НИ РХТУ им. Д.И. Менделеева. Режим доступа: <https://ni.muctr.ru/students/faculties/emf/pte/>

## 13. МАТЕРИАЛЬНО-ТЕХНИЧЕСКОЕ ОБЕСПЕЧЕНИЕ ДИСЦИПЛИНЫ

Учебные аудитории для проведения занятий лекционного типа, занятий семинарского типа, групповых и индивидуальных консультаций, текущего контроля и промежуточной аттестации, а также помещения для самостоятельной работы обучающихся, оснащенные компьютерной техникой с возможностью подключения к сети «Интернет» и обеспеченные доступом в электронную информационно-образовательную среду Института, помещения для хранения и профилактического обслуживания учебного оборудования.

Наименование специальных помещений	Оснащенность специальных помещений
Аудитория для лекционных, практических занятий и курсового проектирования – 305 «Лаборатория тепловых двигателей» учебный корпус	Комплекты учебной мебели, меловая доска, персональный компьютер, мультимедийное оборудование.



№1 (ул. Трудовые резервы/Комсомольская, 29/19)	
--	--

Для инвалидов и лиц с ограниченными возможностями здоровья при необходимости имеется возможность проведения лекционных занятий и занятий семинарского типа на 1-ом этаже учебного корпуса. Возле входных дверей в учебный корпус установлен звонок в дежурную сотруднику. Предусмотрены широкие дверные проемы. Имеются специализированные кабинеты для самостоятельной и индивидуальной работы, оснащенные ПК. По ряду тем предусмотрены виртуальные занятия, в том числе с использованием презентаций и выполнением требуемого объема работ в режиме удаленного доступа.

#### **Технические средства обучения, служащие для предоставления учебной информации большой Аудитории**

ПК: процессор N3050 с тактовой частотой 1.6 ГГц, оперативной памятью 2 Гб, SSD 60Гб, с возможностью просмотра видеоматериалов и презентаций, с неограниченным доступом в Интернет, к ЭБС, электронным образовательным и информационным ресурсам, базе данных электронного каталога Института, системе управления учебными курсами Moodle, учебно-методическим материалам. Проектор, экран.

#### **Программное обеспечение**

1. Операционная система - MSWindows 7, бессрочная лицензия в рамках подписки AzureDevToolsforTeaching (бывший MicrosoftImaginePremium (бывший DreamSpark - [TheNovomoskovskuniversity \(thebranch\) - EMDEPT - DreamSparkPremiumhttp://e5.onthehub.com/WebStore/Welcome.aspx?vsro=8&ws=9f5a10ad-c98b-e011-969d-0030487d8897](http://e5.onthehub.com/WebStore/Welcome.aspx?vsro=8&ws=9f5a10ad-c98b-e011-969d-0030487d8897). Номер учетной записи e5: 100039214))
2. MSWord, MSExcel, MSPowerPoint из пакета MSOffice 365A1 распространяется под лицензией в рамках подписки AzureDevToolsforTeaching (бывший MicrosoftImaginePremium (бывший DreamSpark - [TheNovomoskovskuniversity \(thebranch\) - EMDEPT - DreamSparkPremiumhttp://e5.onthehub.com/WebStore/Welcome.aspx?vsro=8&ws=9f5a10ad-c98b-e011-969d-0030487d8897](http://e5.onthehub.com/WebStore/Welcome.aspx?vsro=8&ws=9f5a10ad-c98b-e011-969d-0030487d8897). Номер учетной записи e5: 100039214))
3. Архиватор 7zip (распространяется под лицензией GNU LGPL license)
4. Adobe Acrobat Reader - ПО [Acrobat Reader DC](http://acrobat.adobe.com/ru/ru/acrobat/pdf-reader/volume-distribution.html) и мобильное приложение AcrobatReader являются бесплатными и доступны для корпоративного распространения (<https://acrobat.adobe.com/ru/ru/acrobat/pdf-reader/volume-distribution.html>).
5. Браузер MozillaFirefox (распространяется под лицензией MozillaPublicLicense 2.0 (MPL))

#### **14. ТРЕБОВАНИЯ К ОЦЕНКЕ КАЧЕСТВА ОСВОЕНИЯ ДИСЦИПЛИНЫ**

<b>Наименование разделов</b>	<b>Основные показатели оценки</b>	<b>Формы и методы текущего контроля</b>
Раздел 1. Организация научно-исследовательской работы и методология научного исследования	<b>Знает:</b> - теоретические основы постановки и проведения научных исследований и экспериментов. <b>Умеет:</b> - работать со справочной и научной литературой	Устный опрос
Раздел 2. Информационный поиск в научных исследованиях. Этапы научного исследования	<b>Знает:</b> - теоретические основы постановки и проведения научных исследований и экспериментов; - организацию информационного поиска, математического и физического моделирования.	Устный опрос

	<p><b>Умеет:</b></p> <ul style="list-style-type: none"> <li>- работать со справочной и научной литературой;</li> <li>- ставить задачи научных исследований и выбирать метод исследования.</li> </ul> <p><b>Владеет:</b></p> <ul style="list-style-type: none"> <li>- навыками информационного поиска, постановки экспериментов</li> </ul>	
Раздел 3. Основы теории погрешностей	<p><b>Знает:</b></p> <ul style="list-style-type: none"> <li>- элементы обработки результатов экспериментов.</li> </ul> <p><b>Умеет:</b></p> <ul style="list-style-type: none"> <li>- анализировать полученные результаты, рассчитывать погрешность.</li> </ul> <p><b>Владеет:</b></p> <ul style="list-style-type: none"> <li>- методиками расчёта систематической и случайной погрешностей, исключения грубой погрешности измерений, математической обработки результатов экспериментов</li> </ul>	Устный опрос. Решение задач
Раздел 4. Элементы теории вероятностей. Статистическая обработка опытных данных	<p><b>Знает:</b></p> <ul style="list-style-type: none"> <li>- элементы обработки результатов экспериментов.</li> </ul> <p><b>Умеет:</b></p> <ul style="list-style-type: none"> <li>- анализировать полученные результаты, рассчитывать погрешность.</li> </ul> <p><b>Владеет:</b></p> <ul style="list-style-type: none"> <li>- методиками расчёта систематической и случайной погрешностей, исключения грубой погрешности измерений, математической обработки результатов экспериментов</li> </ul>	Устный опрос. Решение задач
Раздел 5. Анализ результатов эксперимента	<p><b>Знает:</b></p> <ul style="list-style-type: none"> <li>- элементы обработки результатов экспериментов.</li> </ul> <p><b>Умеет:</b></p> <ul style="list-style-type: none"> <li>- анализировать полученные результаты, рассчитывать погрешность.</li> </ul> <p><b>Владеет:</b></p> <ul style="list-style-type: none"> <li>- методиками расчёта систематической и случайной погрешностей, исключения грубой погрешности измерений, математической обработки результатов экспериментов</li> </ul>	Устный опрос. Решение задач
Раздел 6. Математическая обработка результатов эксперимента	<p><b>Знает:</b></p> <ul style="list-style-type: none"> <li>- элементы обработки результатов экспериментов.</li> </ul> <p><b>Умеет:</b></p> <ul style="list-style-type: none"> <li>- анализировать полученные результаты, рассчитывать</li> </ul>	Устный опрос. Решение задач

	<p>погрешность.</p> <p><b>Владеет:</b></p> <ul style="list-style-type: none"> <li>- методиками расчёта систематической и случайной погрешностей, исключения грубой погрешности измерений, математической обработки результатов экспериментов</li> </ul>	
<p>Раздел 7. Организация и планирование эксперимента</p>	<p><b>Знает:</b></p> <ul style="list-style-type: none"> <li>- элементы обработки результатов экспериментов.</li> </ul> <p><b>Умеет:</b></p> <ul style="list-style-type: none"> <li>- анализировать полученные результаты, рассчитывать погрешность.</li> </ul> <p><b>Владеет:</b></p> <ul style="list-style-type: none"> <li>- навыками информационного поиска, постановки экспериментов</li> </ul>	<p>Устный опрос</p>

**АННОТАЦИЯ**  
**рабочей программы дисциплины**  
**«Основы научных исследований»**

**1. Общая трудоёмкость** (з.е./ час): 2 / 72. Форма промежуточного контроля: зачёт. Дисциплина изучается на 3 курсе в 5 семестре.

**2. Место дисциплины в структуре образовательной программы**

Дисциплина Б1.О.20 «Основы научных исследований» относится к обязательной части блока 1 Дисциплины (модули). Является обязательной для освоения в 5 семестре на 3 курсе.

Для освоения дисциплины необходимы компетенции, сформированные в рамках изучения естественнонаучных и профессиональных дисциплин:

Физика, Математика, Техническая термодинамика, Тепломассообмен.

**3. Цель и задачи изучения дисциплины**

Целью освоения дисциплины является способность к проведению экспериментов по заданной методике, обработке и анализу полученных результатов с привлечением соответствующего математического аппарата.

Задачи преподавания дисциплины:

- приобретение студентами четких представлений о видах и формах научных исследований;
- получение знаний о задачах и путях проведения лабораторных и натуральных экспериментов, возможностях планирования эксперимента;
- использование методов оценки достоверности полученных результатов и их обработки математическими методами.

**4. Содержание дисциплины**

Организация научно-исследовательской работы (НИР) в стране, система научных учреждений. НИР в высшей школе. Особенности организации НИР студентов. Основные формы научной работы студентов. Методология научного исследования. Основные положения теории познания. Методы научного исследования. Общенаучные методы исследования.
Роль информации в научных исследованиях. Поиск научной информации. Постановка задачи (проблемы) исследования. Анализ состояния проблемы, информационный поиск. Оформление результатов информационного поиска. Выбор метода исследования. Этапы математического моделирования. Вычислительный эксперимент. Физический эксперимент. Анализ полученных результатов и их оформление.
Основные понятия и определения теории погрешностей. Абсолютная и относительная погрешности. Три типа погрешностей измерений: систематическая, случайная, грубая. Виды систематической погрешности: методическая, инструментальная, субъективная. Способы определения инструментальной погрешности измерений. Расчёт абсолютной погрешности измерения по классу точности прибора. Прямые и косвенные погрешности. Расчёт максимальных абсолютной и относительной погрешностей косвенных измерений.
Характеристики случайных величин. Вероятность случайного события, функции распределения вероятностей случайной величины. Среднее арифметическое значение, дисперсия случайной величины, среднее квадратичное отклонение отдельного измерения. Законы распределения случайной величины. Нормальный закон распределения Гаусса. Критерий Стьюдента. Доверительный интервал и доверительная вероятность случайной погрешности. Определение случайной составляющей погрешности. Исключение грубой погрешности измерений.
Проверка результатов физического эксперимента. Статистический анализ результатов эксперимента. Проверка воспроизводимости экспериментальных данных, использование критерия Фишера. Оценка степени тесноты связи или корреляции экспериментальных данных. Коэффициент корреляции.
Подбор вида эмпирических формул. Обобщающее или аппроксимирующее (регрессионное) уравнение. Применение полиномов различной степени. Расчёт постоянных коэффициентов аппроксимирующего полинома. Метод средних. Метод наименьших квадратов.
Основы математической теории планирования эксперимента.

## 5. Планируемые результаты обучения по дисциплине, обеспечивающие достижение планируемых результатов освоения образовательной программы

Изучение дисциплины «Основы научных исследований» направлено на приобретение следующих компетенций и индикаторов их достижения:

Категория компетенций	Код и наименование компетенции	Код и наименование индикатора достижения компетенции
Системное и критическое мышление	<b>УК-1.</b> Способен осуществлять поиск, критический анализ и синтез информации, применять системный подход для решения поставленных задач	<b>УК-1.1</b> Анализирует задачу, выделяя её базовые составляющие. Определяет, интерпретирует и ранжирует информацию, требуемую для решения поставленной задачи. <b>УК-1.2</b> Осуществляет поиск информации для решения поставленной задачи по различным типам запросов
Информационная культура	<b>ОПК-1.</b> Способен понимать принципы работы современных информационных технологий и использовать их для решения задач профессиональной деятельности	<b>ОПК-1.1</b> Алгоритмизирует решение задач и реализует алгоритмы с использованием программных средств. <b>ОПК-1.2</b> Применяет средства информационных технологий для поиска, хранения, обработки, анализа и представления информации.
Фундаментальная подготовка	<b>ОПК-3.</b> Способен применять соответствующий физико-математический аппарат, методы анализа и моделирования, теоретического и экспериментального исследования при решении профессиональных задач	<b>ОПК-3.1</b> Применяет математический аппарат исследования функций, линейной алгебры, дифференциального и интегрального исчисления, рядов, дифференциальных уравнений, теории функций комплексного переменного, численных методов. <b>ОПК-3.3</b> Демонстрирует понимание физических явлений и применяет законы механики. <b>ОПК-3.4</b> Демонстрирует понимание физических явлений и применяет законы термодинамики. <b>ОПК-3.5</b> Демонстрирует понимание физических явлений и применяет законы электричества и магнетизма. <b>ОПК-3.6</b> Демонстрирует понимание физических явлений и применяет законы оптики. <b>ОПК-3.7</b> Демонстрирует понимание физических явлений и применяет законы движения жидкостей и газов. <b>ОПК-3.8</b> Демонстрирует понимание химических процессов и применяет основные законы химии.

**В результате изучения дисциплины студент бакалавриата должен:**

### **Знать:**

- теоретические основы постановки и проведения научных исследований и экспериментов;
- организацию информационного поиска, математического и физического моделирования;
- элементы обработки результатов экспериментов.

### **Уметь:**

- работать со справочной и научной литературой;
- ставить задачи научных исследований и выбирать метод исследования;
- анализировать полученные результаты, рассчитывать погрешность.

### **Владеть:**

- навыками информационного поиска, постановки экспериментов
- методиками расчёта систематической и случайной погрешностей, исключения грубой погрешности измерений, математической обработки результатов экспериментов.

## 6. Объём дисциплины и виды образовательного процесса

Общая трудоёмкость дисциплины «Основы научных исследований» составляет **72** ак. часа или **2** зачётные единицы (з.е.)

Дисциплина изучается в 5 семестре на 3 курсе.

Вид учебной работы	Всего ак. час.	Семестр
		ак. час.
		5
<b>Контактная работа обучающихся с педагогическими работниками (всего)</b>	<b>8,2</b>	<b>8,2</b>
В том числе:		
Лекции	-	-
Практические занятия (ПЗ)	8	8
Семинары (С)	-	-
Контроль аттестации:		
зачёт	0,2	0,2
<b>Самостоятельная работа (всего)</b>	<b>60</b>	<b>60</b>
<b>Контактная самостоятельная работа</b> (групповые консультации и индивидуальная работа обучающихся с педагогическим работником)	<b>1</b>	<b>1</b>
<b>Другие виды самостоятельной работы</b>		
Выполнение контрольной работы	44	44
Подготовка к практическим занятиям	15	15
Вид аттестации: <i>зачёт</i>		
<b>Контроль</b>	<b>3,8</b>	<b>3,8</b>
<b>Общая трудоёмкость</b>	ак. час.	<b>72</b>
	з.е.	<b>2</b>

МИНИСТЕРСТВО НАУКИ И ВЫСШЕГО ОБРАЗОВАНИЯ  
РОССИЙСКОЙ ФЕДЕРАЦИИ

Новомосковский институт (филиал)  
федерального государственного бюджетного образовательного учреждения высшего образования  
«Российский химико-технологический университет имени Д.И. Менделеева»

УТВЕРЖДАЮ

Зам. директора по УиНР Новомосковского института  
РХТУ им. Д.И. Менделеева

\_\_\_\_\_ Овчаров А.В.

« \_\_\_\_\_ » \_\_\_\_\_ 2024 г.

**Рабочая программа дисциплины**

*Технологические энергоносители предприятий и ЖКХ*

Направление подготовки 13.03.01 «Теплоэнергетика и теплотехника»

Направленность (профиль) подготовки «Промышленная теплоэнергетика»

Квалификация выпускника Бакалавр

(бакалавр, магистр, дипломированный специалист)

Форма обучения заочная

(очная, очно-заочная и др.)

г. Новомосковск  
2024 г.

**Разработчик (ки):**

К.т.н., доцент кафедры «Промышленная теплоэнергетика»  
Новомосковского института РХТУ им. Д.И. Менделеева

\_\_\_\_\_ Чермошенцев Е.А.  
подпись



## 1. ОБЩИЕ ПОЛОЖЕНИЯ

### Нормативные документы, используемые при разработке рабочей программы дисциплины

Нормативную правовую базу разработки рабочей программы дисциплины составляют:

- Федеральный закон от 29.12.2012 № 273-ФЗ «Об образовании в Российской Федерации» (с учетом изменений и дополнений);
- Приказ Минобрнауки России от 06.04.2021 N 245 «Об утверждении Порядка организации и осуществления образовательной деятельности по образовательным программам высшего образования – программам бакалавриата, программам специалитета, программам магистратуры»;
- Федеральный государственный образовательный стандарт высшего образования (ФГОС ВО) (ФГОС-3++) по направлению подготовки 13.03.01 Теплоэнергетика и теплотехника, утвержденный приказом Министерства образования и науки Российской Федерации от 28.02.2018 г. N 143 (Зарегистрировано в Минюсте России 22.03.2018 г. N 50480);
- Положение о практической подготовке обучающихся, утвержденное приказом Министерства науки и высшего образования Российской Федерации и Министерства просвещения Российской Федерации от 05.08.2020 г. № 885/390 (зарегистрирован Министерством юстиции Российской Федерации 11.09.2020 г., регистрационный № 59778);
- Методические рекомендации по организации образовательного процесса для обучения инвалидов и лиц с ограниченными возможностями здоровья в образовательных организациях высшего образования, в том числе оснащенности образовательного процесса (утверждены заместителем Министра образования и науки РФ А.А. Климовым от 08.04.2014 № АК-44/05вн)
- Устав ФГБОУ ВО РХТУ им. Д.И. Менделеева;
- Положение о Новомосковском институте (филиале) РХТУ им. Д.И. Менделеева.
- Локальные нормативные акты Новомосковского института (филиала) РХТУ им. Д.И. Менделеева.

Рабочая программа дисциплины (далее – Программа, РПД) составлена в соответствии с требованиями Федерального государственного образовательного стандарта высшего образования (уровень бакалавриата) по направлению подготовки 13.03.01 «Теплоэнергетика и теплотехника», утвержденного приказом Министерства науки и высшего образования Российской Федерации от 28.02.2018 г. N 143 (Зарегистрировано в Минюсте России 22.03.2018 г. N 50480), рекомендациями Учебно-методической комиссии НИ РХТУ им. Д.И. Менделеева и накопленным опытом преподавания дисциплины кафедрой «Промышленная теплоэнергетика» НИ РХТУ им. Д.И. Менделеева (далее – Институт).

Контроль успеваемости студентов ведется по принятой в Институте системе.

Рабочая программа дисциплины может быть реализована с применением электронного обучения и дистанционных образовательных технологий полностью или частично.

## 2. ЦЕЛЬ ОСВОЕНИЯ ДИСЦИПЛИНЫ

Целью освоения дисциплины является обеспечение базовой подготовки студентов в области технологических энергоносителей: привитие умений и навыков, необходимых для выполнения расчетов по типовым методикам, проектировать технологическое оборудование с использованием стандартных средств автоматизации проектирования в соответствии с техническим заданием

Задачи преподавания дисциплины:

- формирование у студентов знаний и умений при определении потребности предприятий в энергоносителях для технологических и энергетических потребителей;
- получение теоретических знаний и практических навыков работы с нормативными документами в области распределения и использования энергоносителей;
- методов расчета и выбора состава оборудования, режимов его работы;
- использование современных информационных технологий при проведении и оценки эффективности работы станций централизованного производства технологических энергоносителей.

## 3. МЕСТО ДИСЦИПЛИНЫ В СТРУКТУРЕ ОБРАЗОВАТЕЛЬНОЙ ПРОГРАММЫ

Дисциплина Б1.О.22 «Технологические энергоносители предприятий и ЖКХ» относится к вариативной части блока I Дисциплины (модули). Является обязательной для освоения в 8 семестре на 4 курсе

Дисциплины базируется на курсах дисциплин: Математика, Физика, Химия, Введение в информационные технологии, Инженерная и компьютерная графика, Газодинамика, Нагнетатели и Тепловые двигатели, Физико-химические основы водоподготовки.

## 4. ПЛАНИРУЕМЫЕ РЕЗУЛЬТАТЫ ОБУЧЕНИЯ ПО ДИСЦИПЛИНЕ, ОБЕСПЕЧИВАЮЩИЕ ДОСТИЖЕНИЕ ПЛАНИРУЕМЫХ РЕЗУЛЬТАТОВ ОСВОЕНИЯ ОБРАЗОВАТЕЛЬНОЙ ПРОГРАММЫ

Изучение дисциплины «Технологические энергоносители предприятий и ЖКХ» направлено на приобретение следующих компетенций и индикаторов их достижения:

Категория компетенций	Код и наименование компетенции	Код и наименование индикатора достижения компетенции
<b>Универсальные компетенции</b>		
Самоорганизация саморазвитие (в том числе здоровьесбережение)	<b>УК-6.</b> Способен управлять своим временем, выстраивать и реализовывать траекторию саморазвития на основе принципов образования в течение всей жизни	<b>УК-6.1</b> Использует инструменты и методы управления временем при выполнении конкретных задач, проектов, при достижении поставленных целей. <b>УК-6.2</b> Оценивает требования рынка труда и предложения образовательных услуг для выстраивания траектории собственного профессионального роста.
<b>Общепрофессиональные компетенции</b>		
Теоретическая профессиональная подготовка	<b>ОПК-3.</b> Способен демонстрировать применение основных способов получения, преобразования, транспорта и использования теплоты в теплотехнических установках и системах	<b>ОПК-3.1</b> Демонстрирует понимание основных законов движения жидкости и газа <b>ОПК-3.2</b> Применяет знания основ гидрогазодинамики для расчетов теплотехнологических установок и систем. <b>ОПК-3.3</b> Использует знание теплофизических свойств рабочих тел при расчетах теплотехнологических установок и систем. <b>ОПК-3.6</b> Демонстрирует понимание основных законов и способов переноса теплоты и массы. <b>ОПК-3.7</b> Применяет знания основ теплообмена в теплотехнических установках. <b>ОПК-3.8</b> Выполняет составление энергобалансов теплотехнических установок и предприятий, технико-экономические расчеты потребления энергоносителей с целью определения их вида, количества и способа передачи.
<b>Профессиональные компетенции</b>		
Тип задач профессиональной деятельности: производственно-технологический	<b>ПК-1.</b> Способен участвовать в работах по освоению и организации технологических процессов объектов профессиональной деятельности	<b>ПК-1.2</b> Демонстрирует знания технологических процессов, обеспечивающих работу объектов профессиональной деятельности.

**В результате изучения дисциплины обучающийся должен:**

**Знать:**

- принципы работы и виды оборудования, используемого для выработки тепловой и электрической энергии на электростанциях, с учетом отечественного и зарубежного опыта с использованием информационных, компьютерных и сетевых технологий;

- технологические процессы и установки на предприятиях использующие различные энергоносители.

**Уметь:**

- принимать правильные технические решения при анализе влияния начальных и конечных параметров теплоносителя, обеспечивающего работу станций по выработке энергоносителей, при выборе необходимого оборудования

- составлять и оформлять нормативную, техническую и служебную документацию;

- использовать компьютерные технологии по моделированию гидравлического режима энергоносителей.

**Владеть:**

- способностью самостоятельно анализировать и воспринимать информацию;

стандартами, нормами, правилами по использованию энергоносителей на предприятии.

- навыками решения стандартных задач по расчету оборудования, вырабатывающего тепловую и электрическую энергию.

## 5. ОБЪЕМ ДИСЦИПЛИНЫ И ВИДЫ ОБРАЗОВАТЕЛЬНОГО ПРОЦЕССА

Общая трудоемкость дисциплины «Технологические энергоносители предприятий и ЖКХ» составляет 144 часов или 4 зачетные единицы (з.е). Дисциплина изучается на 4 курсе в 8 семестре при заочной форме обучения.

Вид учебной работы	Всего, ак.час.	Семестры ак.час
		8
<b>Контактная работа обучающихся с педагогическими работниками (всего)</b>	<b>22,8</b>	<b>22,8</b>
<b>Контактная работа аудиторная</b>	<b>22,8</b>	<b>22,8</b>
В том числе:		

Лекции		10	10
Практические занятия (ПЗ)		6	6
В том числе в форме практической подготовки		8	8
Лабораторные работы (ЛР)		6	6
В том числе в форме практической подготовки		14	14
Контроль аттестации:		0,8	0,8
<b>Зачет с оценкой, курсовая работа</b>		0,8	0,8
<b>Самостоятельная работа (всего):</b>		<b>118</b>	<b>118</b>
<b>Контактная самостоятельная работа</b> (групповые консультации и индивидуальная работа обучающихся с педагогическим работником)		34	34
<b>Другие виды самостоятельной работы</b>			
Проработка лекционного материала		28	28
Подготовка к лабораторным занятиям		24	24
Подготовка к практическим занятиям		26	26
Подготовка курсовой работы		6	6
<b>Контроль</b>		<b>3,2</b>	<b>3,2</b>
<b>Общая трудоемкость</b>	<b>час.</b>	<b>144</b>	<b>144</b>
	<b>з.е.</b>	<b>4</b>	<b>4</b>

## 6. СОДЕРЖАНИЕ ДИСЦИПЛИНЫ

### 6.1 Разделы дисциплины и виды занятий

№ п/п	Раздел дисциплины	ак. часов								
		Всего	в т.ч. в форме практ. подг. (при наличии)	Лекции	в т.ч. в форме практ. подг. (при наличии)	Прак. зан.	в т.ч. в форме практ. подг. (при наличии)	Лаб. работы	в т.ч. в форме практ. подг. (при наличии)	Сам. работа
<i>восьмой семестр</i>										
1	Техническое водоснабжение предприятий	4		1						3
2	Технологические схемы технического водоснабжения	6		1						5
3	Основные системы производственного водоснабжения	11	0,5	1		1	0,5			9
4	Гидравлический режим сетей обратного водоснабжения	18	1,5	1		1	0,5	1	1	15
5	Станции централизованного снабжения технической водой	19	1,5	1		1	0,5	2	1	15
6	Применение сжатого воздуха на предприятиях	18	1,5	1		1	0,5	1	1	15
7	Технологические схемы и оборудование систем воздухоснабжения	6		1		-				5

8	Режимы работы и расчет сетей сжатого воздуха	17,5	1,5	1		0,5	0,5	2	1	14
9	Компрессорные станции предприятия	65,5	1	1		0,5	1			64
10	Оборудование и режим эксплуатации станций централизованного воздухоснабжения	11	0,5	1		1	0,5			9
	<b>Итого:</b>	<b>176</b>	<b>8</b>	<b>10</b>		<b>6</b>	<b>4</b>	<b>6</b>	<b>4</b>	<b>154</b>
	Вид аттестации (зачет с оценкой, курсовая работа)	<b>0,3</b>								
	<b>Контроль</b>	<b>3,7</b>								
	<b>ИТОГО по дисциплине:</b>	<b>180</b>								

## 6.2 Содержание разделов дисциплины

№ раздела	Наименование раздела дисциплины	Содержание раздела
1	Техническое водоснабжение предприятий	Характеристика источников технического водоснабжения. Влияние примесей воды на ее качество. Основные направления использования воды на предприятиях.
2	Технологические схемы технического водоснабжения	Особенности использования воды в системах производственного водоснабжения. Графики технического водоснабжения. Обратные системы водоснабжения- метод снижения потребления природной воды. Технологические схемы, состав основных сооружений.
3	Основные системы производственного водоснабжения	Прямоточные и обратные системы водоснабжения. Системы с повторным использованием технических вод. Охлаждающие устройства систем обратного водоснабжения. Конструкции, методы расчета. Выбор типа охлаждающих устройств.
4	Гидравлический режим сетей оборотного водоснабжения	Методы определения расчетной потребности в воде на производственно-технические, противопожарные и хозяйственно-питьевые нужды предприятия. Расчетные режимы по давлениям и расходам воды в элементах оборотных систем водоснабжения. Водно-солевой режим оборотных систем. Назначение, особенности выбора насосов. Режим работы насосного оборудования.
5	Станции централизованного снабжения технической водой	Водозаборные сооружения для поверхностных и подземных вод. Определение объемов регулирующих и запасных емкостей. Очистные сооружения и магистральные трубопроводы. Насосные станции оборотных систем водоснабжения. Методы предотвращения солевых отложений. Водный баланс воды в системе.
6	Применение сжатого воздуха на предприятиях	Характеристика сжатого воздуха, как энергоносителя. Классификация потребителей сжатого воздуха. Графики расхода сжатого воздуха потребителями. Определение рабочих давлений компрессоров при централизованной и децентрализованной системе производства сжатого воздуха.
7	Технологические схемы и оборудование систем воздухоснабжения	Схемы воздухопроводов при централизованной системе производства. Выбор типа и количества компрессоров на компрессорной станции по заданной нагрузке и рабочем давлении. Элементы конструкций сетей сжатого воздуха. Методы прокладки воздухопроводов по территории предприятия. Вспомогательное оборудование компрессорных станций.
8	Режимы работы и расчет сетей сжатого воздуха	Определение нагрузок на компрессорную станцию. Расчет воздухопроводов (номограммы и на ПЭВМ). Методика расчета производительности компрессорной станции. Расчет сетей сжатого воздуха при использовании центробежных компрессоров. технико-экономические показатели работы компрессорной станции.
9	Компрессорные станции предприятия	Типы компрессорных станций. Расчет и выбор компрессоров. Методика определение производительности компрессорной станции на ПЭВМ. Расчет и выбор вспомогательного оборудования компрессорной станции. Компрессорный станции, как станции централизованного холодоснабжения предприятия.
10	Оборудование и режим	Типовые компоновочные решения компрессорных станций. Особенности

эксплуатации станций централизованного воздухообеспечения	компоновки компрессорных станций различных производств. Энергетические и экономические показатели работы компрессорных станций. Учет выработки сжатого воздуха и нормирование расхода электроэнергии на его производство.
---	---

## 7 СООТВЕТСТВИЕ СОДЕРЖАНИЯ ТРЕБОВАНИЯМ К РЕЗУЛЬТАТАМ ОСВОЕНИЯ ДИСЦИПЛИНЫ

№ п/п	В результате освоения дисциплины студент должен:	Раздел 1	Раздел 2	Раздел 3	Раздел 4	Раздел 5	Раздел 6	Раздел 7	Раздел 8	Раздел 9	Раздел 10
	<b>Знать:</b>										
1.	-принципы работы и виды оборудования, используемого для выработки тепловой и электрической энергии на электростанциях, с учетом отечественного и зарубежного опыта с использованием информационных, компьютерных и сетевых технологий;		+	+	+				+	+	
2.	- технологические процессы и установки на предприятиях использующие различные энергоносители.	+		+		+	+				
	<b>Уметь:</b>										
1.	--принимать правильные технические решения при анализе влияния начальных и конечных параметров теплоносителя, обеспечивающего работу станций по выработке энергоносителей, при выборе необходимого оборудования			+	+						+
	-составлять и оформлять нормативную, техническую и служебную документацию;	+		+							+
2	- использовать компьютерные технологии по моделированию гидравлического режима энергоносителей.	+		+							+
	<b>Владеть</b>										
1.	- способностью самостоятельно анализировать и воспринимать информацию; стандартами, нормами, правилами	+		+	+			+	+	+	+
2	по использованию энергоносителей на предприятии. -навыками решения стандартных задач по расчету оборудования, вырабатывающего тепловую и электрическую энергию.		+		+						+

В результате освоения дисциплины студент должен овладеть следующими компетенциями и индикаторами их достижения

Код и наименование компетенции	Код и наименование индикатора достижения компетенции	Раздел 1	Раздел 2	Раздел 3	Раздел 4	Раздел 5	Раздел 6	Раздел 7	Раздел 8	Раздел 9	Раздел 10
<b>УК-6</b> Способен управлять своим временем, выстраивать и реализовывать траекторию саморазвития на основе принципов образования в течение всей жизни	<b>УК-6.1</b> Использует инструменты и методы управления временем при выполнении конкретных задач, проектов, при достижении поставленных целей <b>УК-6.2</b> Оценивает требования рынка труда и предложения образовательных услуг для выстраивания траектории собственного профессионального роста		+	+	+	+	+		+	+	
<b>ОПК-3</b> Способен демонстрировать применение основных способов получения, преобразования, транспорта и использование теплоты в теплотехнических установках и системах	<b>ОПК-3.1</b> Демонстрирует понимание основных законов движения жидкости и газа. <b>ОПК- 3.2</b> Применяет знания основ гидрогазодинамики для расчетов теплотехнологических установок и систем. <b>ОПК-3.3</b> Использует знание теплофизических рабочих тел при расчетах теплотехнологических установок и систем. <b>ОПК-3.6</b> Демонстрирует понимание основных законов и способов переноса теплоты и массы. <b>ОПК-3.7</b> Применяет знания основ теплообмена в теплотехнических установках. <b>ОПК-3.8</b> Выполняет составление энергобалансов теплотехнических установок и предприятий, технико-экономические расчеты потребления энергоносителей с целью определения их вида, количества и способа передачи.		+			+			+		
	<b>ПК-1.2</b> Демонстрирует знания технологических процессов, обеспечивающих работу объектов профессиональной деятельности					+				+	

## 8. ПРАКТИЧЕСКИЕ И ЛАБОРАТОРНЫЕ ЗАНЯТИЯ

### 8.1 Практические занятия

№ п/п	№ раздела дисциплины	Тематика практических занятий (семинаров)	Трудоемкость час.
1.	3	Гидравлический расчет водопроводов при последовательном, параллельном и смешанном соединении	1
2.	4	Расчет производительности башенной градирни	1
3.	5	Расчет центробежного насоса	1
4.	6	Расчет производительности поршневого компрессора.	1
5.	8, 9	Расчет группового расхода сжатого воздуха	1
6.	10	Расчет диаметра магистрального воздухопровода. Определение потерь давления в сети	1
		Итого:	6

### 8.2 Лабораторные занятия

Выполнение лабораторного практикума способствует закреплению учебного материала, изучаемого в дисциплине «Технологические энергоносители предприятий и ЖКХ».

#### Лабораторные работы и разделы, которые они охватывают

№ п/п	№ раздела дисциплины	Наименование лабораторных работ	Трудоемкость час.
1.	4	Расчет распределительной водопроводной сети промышленного предприятия	2
2.	6	Расчет и выбор охлаждающего устройства системы оборотного водоснабжения	2
3.	8	Расчет и выбор основного и вспомогательного оборудования сети сжатого воздуха предприятия	2
		Итого:	6

### 8.3 Тематика курсовой работы

Курсовая работа при заочной форме обучения выполняется в 8 семестре. Тема курсовой работы «Расчет станции централизованного холодоснабжения предприятия». Задание на курсовую работу выдается руководителем курсового проектирования и утверждается заведующим кафедрой после выхода приказа по институту о темах курсовых проектов и работ. Задание на курсовую работу по дисциплине «Технологические энергоносители предприятий и ЖКХ» охватывает материал 9 раздела дисциплины. Варианты заданий на курсовую работу представлены в ФОС по дисциплине «Технологические энергоносители предприятий и ЖКХ».

## 9. САМОСТОЯТЕЛЬНАЯ РАБОТА

Самостоятельная работа проводится с целью освоения знаний и умений по дисциплине «Технологические энергоносители предприятий и ЖКХ» и предусматривает:

- ознакомление и проработку рекомендованной литературы, работу с электронно-библиотечными системами;
- подготовку к защите лабораторных работ;
- выполнение курсовой работы;
- подготовку к сдаче зачета с оценкой.

Планирование времени на самостоятельную работу, необходимого на изучение дисциплины, студентам надо осуществлять на весь период изучения, предусматривая при этом регулярное повторение пройденного материала. Материал, законспектированный на лекциях, необходимо регулярно дополнять сведениями из литературных источников, представленных в рабочей программе. При работе с указанными источниками рекомендуется составлять краткий конспект материала, с обязательным фиксированием библиографических данных источника.

## 10. ОЦЕНОЧНЫЕ МАТЕРИАЛЫ

Оценочные материалы представлены в виде отдельного документа – Фонда оценочных средств, являющегося неотъемлемой частью рабочей программы дисциплины.

## 11. МЕТОДИЧЕСКИЕ УКАЗАНИЯ ПО ОСВОЕНИЮ ДИСЦИПЛИНЫ

Организация образовательного процесса регламентируется учебным планом и расписанием учебных занятий. Язык обучения (преподавания) — русский. Через каждые 45 мин контактной работы делается перерыв продолжительностью 5 мин, а после двух час. контактной работы делается перерыв продолжительностью 10 мин.

Сетевая форма реализации программы дисциплины не используется.

Обучающийся имеет право на зачет результатов обучения по дисциплине, если она освоена им при получении среднего профессионального образования и (или) высшего образования, а также дополнительного образования (при наличии) (далее - зачет результатов обучения). Зачтенные результаты обучения учитываются в качестве результатов промежуточной аттестации в установленном в Институте порядке.

### **11.1. Образовательные технологии**

Образовательный процесс при освоении дисциплины основывается на использовании традиционных, инновационных и информационных образовательных технологий. Возможна реализация ОПОП с применением электронного обучения и дистанционных образовательных технологий. Традиционные образовательные технологии представлены лекциями и семинарскими (практическими) занятиями. Инновационные образовательные технологии используются в виде применения активных и интерактивных форм проведения занятий. Информационные образовательные технологии реализуются путем активизации самостоятельной работы студентов в информационной образовательной среде. При проведении учебных занятий обеспечивается развитие у обучающихся навыков командной работы, межличностной коммуникации, принятия решений, лидерских качеств (включая проведение интерактивных лекций, групповых дискуссий, в том числе с учетом региональных особенностей профессиональной деятельности выпускников и потребностей работодателей).

### **11.2. Лекции**

Лекционный курс предполагает систематизированное изложение основных вопросов содержания дисциплины.

На первой лекции лектор обязан предупредить студентов, применительно к какому базовому учебнику (учебникам, учебным пособиям) будет прочитан курс.

Лекционный курс обеспечивает более глубокое понимание учебных вопросов при значительно меньшей затрате времени, чем это требуется среднестатистическому студенту на самостоятельное изучение материала.

### **11.3. Практические занятия**

Практические занятия представляют собой детализацию лекционного теоретического материала, направлены на отработку навыков, проводятся в целях закрепления курса и охватывают все основные разделы дисциплины.

Основной формой проведения практических занятий является обсуждение наиболее проблемных и сложных вопросов по отдельным темам, а также решение задач и разбор примеров при контактной работе. В обязанности преподавателя входят: оказание методической помощи и консультирование студентов по соответствующим темам курса, ответы на вопросы, управление процессом решения задач.

Активность на практических занятиях оценивается по следующим критериям:

- устный опрос - ответы на вопросы, предлагаемые преподавателем;
- выполнение заданий (решение задач).

Оценивание практических заданий входит в оценку.

### **11.4. Лабораторные работы**

На первом занятии лабораторного практикума проводится ознакомление студентов с техникой безопасности при выполнении лабораторных работ в ходе лабораторного практикума по дисциплине «Тепловые двигатели».

По каждой лабораторной работе студент оформляет письменный отчет. Текущий контроль на лабораторных работах проводится в виде устных опросов – «защита» по итогам лабораторных работ. Оценивается ход лабораторных работ, достигнутые результаты, качество оформления отчета, своевременность сдачи.

### **11.5. Самостоятельная работа студента**

Для успешного усвоения дисциплины необходимо не только посещать аудиторные занятия, но и вести активную самостоятельную работу. При самостоятельной проработке курса обучающиеся должны:

- повторить законспектированный на лекционном занятии материал и дополнить его с учетом рекомендованной по данной теме литературы;
- изучить рекомендованную основную и дополнительную литературу, составлять тезисы, аннотации и конспекты наиболее важных моментов;



- самостоятельно выполнить курсовую работу;
- использовать для самопроверки материала оценочные средства.

## 11.6 Методические рекомендации для преподавателей

### Основные принципы обучения

1. Цель обучения – развить мышление, выработать мировоззрение; познакомить с идеями и методами науки; научить применять принципы и законы для решения простых и нестандартных термодинамических задач.

2. Обучение должно органически сочетаться с воспитанием. Нужно развивать в студентах волевые качества и трудолюбие. Ненавязчиво, к месту прививать элементы культуры поведения. В частности, преподаватель должен личным примером воспитывать в студентах пунктуальность и уважение к чужому времени. Недопустимо преподавание односеместровой учебной дисциплины превращать в многосеместровое. Возникшая академическая задолженность должна быть ликвидирована в период следующего семестра до начала зачетной недели.

3. Обучение должно быть активным. Нужно строить обучение так, чтобы в овладении материалом основную роль играла память логическая, а не формальная. Запоминание должно достигаться через глубокое понимание.

4. Одно из важнейших условий успешного обучения – умение организовать работу студентов.

5. Отношение преподавателя к студентам должно носить характер доброжелательной требовательности. Для стимулирования работы студентов нужно использовать поощрение, одобрение, похвалу, но не порицание (порицание может применяться лишь как исключение). Преподаватель должен быть для студентов доступным.

6. Необходим регулярный контроль работы студентов. Правильно поставленный, он помогает им организовать систематические занятия, а преподавателю достичь высоких результатов в обучении.

7. Важнейшей задачей преподавателей, ведущих занятия по дисциплине, является выработка у студентов осознания необходимости и полезности знания дисциплины как теоретической и практической основы для изучения профильных дисциплин.

8. С целью более эффективного усвоения студентами материала данной дисциплины рекомендуется при проведении занятий использовать современные технические средства обучения, а именно презентации лекций, наглядные пособия и т.п.

9. Для более глубокого изучения предмета и подготовки ряда вопросов (тем) для самостоятельного изучения по разделам дисциплины преподаватель предоставляет студентам необходимую информацию о использовании учебно-методического обеспечения и Интернет-ресурсов.

10. Цель лекции – формирование у студентов ориентировочной основы для последующего усвоения материала методом самостоятельной работы. Содержание лекции должно отвечать следующим дидактическим требованиям:

- изложение материала от простого к сложному, от известного к неизвестному;
- логичность, четкость и ясность в изложении материала;
- возможность проблемного изложения, диалога с целью активизации деятельности студентов;
- опора смысловой части лекции на подлинные факты, события, явления, статистические данные;
- тесная связь теоретических положений и выводов с практикой и будущей профессиональной деятельностью студентов.

Преподаватель, читающий лекционные курсы, должен знать существующие в педагогической практике варианты лекций, их дидактические и воспитывающие возможности, а также их место в структуре процесса обучения.

11. При проведении аттестации студентов важно всегда помнить, что систематичность, объективность, аргументированность – главные принципы, на которых основаны контроль и оценка знаний студентов. Знание критериев оценки знаний обязательно для преподавателя и студента.

### Организация лабораторного практикума

1. Освоение студентом лабораторного практикума – необходимая составная часть работы студента при освоении дисциплины. Каждый студент за один семестр должен выполнить определенное количество лабораторных работ

2. Все студенты на первом занятии лабораторного практикума в лаборатории проходят инструктаж по технике безопасности. Каждый студент в специальном журнале ставит свою подпись о том, что он прослушал инструктаж по технике безопасности работы в лаборатории и обязуется выполнять все пункты инструктажа.

3. Студенты не допускаются к работе в лаборатории в верхней одежде.

4. Студенты допускаются к выполнению работы только после проверки преподавателем готовности студента.

5. Готовность студента к выполнению лабораторной работы состоит в следующем:

а) проведена текущая работа, а именно изучен соответствующий теоретический материал, подготовлен протокол работы

б) знание экспериментальной составляющей данной работы в рамках описания работы в практикуме и учебнике, умение работать с оборудованием;

Студент не допускается к выполнению работы, если:

а) не подготовлен протокол для записи результатов,

б) студент не знает теории работы в рамках теоретического введения в практикуме и не представляет, что и каким методом он будет делать.

Однако, не готовый к работе студент до окончания лабораторного занятия работает в аудитории, устраняя допущенные недоработки.

Студентам, пропустившим занятия по уважительным причинам (имеется допуск из деканата), предоставляется возможность ее выполнения во время, указанное ведущим преподавателем. Студенты, нуждающиеся в дополнительной подготовке, могут воспользоваться услугами Центра дополнительных образовательных услуг.

В течение одного занятия допускается выполнение не более одной лабораторной работы.

На титульном листе отчета по лабораторной работе (протокола) должны быть указаны фамилия и инициалы студента, код учебной группы. Отчет (протокол) также должен содержать цель работы, порядок выполнения.

Оформление отчета (протокола) работы завершается написанием выводов.

Прием «защиты» по лабораторной работе заключается в проверке:

- а) результатов работы,
- б) достоверности расчетов,
- в) правильности построения графиков (при необходимости),
- г) оформления работы и выводов.

Работа считается зачтенной, если она выполнена и «зачтена».

При проведении промежуточной аттестации студента необходимо наличие зачетов по всем предусмотренным лабораторным работам по данной дисциплине.

### **11.7 Методические указания для студентов:**

#### **По подготовке к лекционным занятиям**

Изучение дисциплины требует систематического и последовательного накопления теоретических знаний, следовательно, пропуски отдельных тем не позволяют глубоко освоить предмет. Студентам необходимо:

1. Перед каждой лекцией просматривать рабочую программу дисциплины;
2. Перед следующей лекцией необходимо просмотреть по конспекту материал предыдущей.

При затруднениях в восприятии материала следует обратиться к основным литературным источникам. Если разобраться в материале не удалось, необходимо обратиться к лектору или к преподавателю на практических занятиях.

#### **По подготовке к лабораторному практикуму**

Каждый студент перед началом семестра получает полный комплект литературы - набор учебных пособий, в которых помещены описания лабораторных работ. Инструкции по лабораторным работам, отсутствующим в учебных пособиях, имеются в читальном зале библиотеки и в соответствующей лаборатории на кафедре, и каждый студент может получить ее во временное пользование. Описание каждой лабораторной работы содержит достаточно проработанное теоретическое введение, основные расчетные формулы и формулы расчета погрешности, подробное описание лабораторной установки, сценарий проведения лабораторной работы, виды таблиц, для внесения в них результатов измерений, контрольные вопросы, дающие студенту возможность осуществить самоконтроль уровня своей подготовки к работе.

Студент допускается к выполнению работы только после проверки преподавателем готовности студента.

Студентам, пропустившим занятия по уважительным причинам (имеется допуск из деканата), предоставляется возможность ее выполнения во время, указанное ведущим преподавателем. Студентам, пропустившим занятия по неуважительным причинам, предоставляется возможность ее выполнения в зачетную неделю во время, указанное ведущим преподавателем.

В течение одного занятия допускается выполнение не более одной лабораторной работы.

Работа считается зачтенной, если она выполнена и «зачтена».

#### **Рекомендации по работе над курсовой работой**

Одной из форм самостоятельной работы студента является выполнение курсовой работы (КР). Цель – развитие у студентов способности к самоорганизации и самообразованию, закрепление навыков, полученных при изучении теоретической и практической части дисциплины.

Работа над КР проводится под руководством преподавателя, за которым закреплен этот вид нагрузки в соответствии с его индивидуальным планом.

Рекомендации студенту:

- перед началом работы получить задание у преподавателя;
- выполнить расчеты, составляющие курсовую работу;
- оформить результаты расчетов курсовой работы в соответствии с требованиями СТП 2012;
- представить для проверки и защитить комиссии выполненную курсовую работу.

Требования:

- к оформлению КР: работа может быть оформлена в письменной или печатной форме в соответствии с требованиями СТП 2012. Листы КР скрепляются скоросшивателем; на титульном листе указывается наименование учебного заведения, название кафедры, наименование дисциплины, вариант задания, ФИО студента, номер группы,

ФИО преподавателя, место (г. Новомосковск) и год подготовки; выданное задание располагается после титульного листа перед страницами с решением.

- к структуре КР: титульный лист, задание, расчеты, список использованных источников с указанием литературы, применяемой в процессе выполнения КР, приложения.

Общая оценка за КР выставляется членами комиссии и заносится руководителем курсовой работы в зачетно-экзаменационную ведомость и зачетную книжку студента.

### **По работе с литературой**

В рабочей программе дисциплины представлен список основной и дополнительной литературы – это учебники, учебно-методические пособия или указания. Дополнительная литература – учебники, монографии, сборники научных трудов, журнальные и газетные статьи, различные справочники, энциклопедии, Интернет-ресурсы.

Любая форма самостоятельной работы студента (подготовка к семинарскому занятию, докладу и т.п.) начинается с изучения соответствующей литературы как в библиотеке / электронно-библиотечной системе, так и дома. Изучение указанных источников расширяет границы понимания предмета дисциплины.

При работе с литературой выделяются следующие виды записей. Конспект – краткая схематическая запись основного содержания научной работы. Целью является не переписывание произведения, а выявление его логики, системы доказательств, основных выводов. Хороший конспект должен сочетать полноту изложения с краткостью. Цитата – точное воспроизведение текста. Заключается в кавычки. Точно указывается страница источника. Тезисы – концентрированное изложение основных положений прочитанного материала. Аннотация – очень краткое изложение содержания прочитанной работы. Резюме – наиболее общие выводы и положения работы, ее концептуальные итоги.

## **11.8 Методические рекомендации по обучению лиц с ограниченными возможностями здоровья и инвалидов**

Профессорско-преподавательский состав знакомится с психолого-физиологическими особенностями обучающихся инвалидов и лиц с ограниченными возможностями здоровья, индивидуальными программами реабилитации инвалидов (при наличии). При необходимости осуществляется дополнительная поддержка преподавания психологами, социальными работниками, прошедшими подготовку ассистентами.

Предполагается использовать социально-активные и рефлексивные методы обучения, технологии социокультурной реабилитации с целью оказания помощи в установлении полноценных межличностных отношений с другими студентами, создании комфортного психологического климата в студенческой группе. Подбор и разработка учебных материалов производится с учетом предоставления материала в различных формах: аудиальной, визуальной, с использованием специальных технических средств и информационных систем.

Освоение дисциплины лицами с ОВЗ осуществляется с использованием средств обучения общего и специального назначения (персонального и коллективного использования).

Для студентов с ОВЗ предусматривается доступная форма предоставления заданий оценочных средств, а именно:

- в печатной или электронной форме (для лиц с нарушениями опорно-двигательного аппарата);
- в печатной форме или электронной форме с увеличенным шрифтом и контрастностью (для лиц с нарушениями слуха, речи, зрения);
- методом чтения ассистентом задания вслух (для лиц с нарушениями зрения).

Лабораторные работы выполняются методом вычислительного эксперимента.

Студентам с инвалидностью увеличивается время на подготовку ответов на контрольные вопросы. Для таких студентов предусматривается доступная форма предоставления ответов на задания, а именно:

- письменно на бумаге или набором ответов на компьютере (для лиц с нарушениями слуха, речи);
- выбором ответа из возможных вариантов при тестировании с использованием услуг ассистента (для лиц с нарушениями опорно-двигательного аппарата);
- устно (для лиц с нарушениями зрения, опорно-двигательного аппарата).

При необходимости для обучающихся с инвалидностью процедура оценивания результатов обучения может проводиться в несколько этапов.

## **12. УЧЕБНО-МЕТОДИЧЕСКОЕ И ИНФОРМАЦИОННОЕ ОБЕСПЕЧЕНИЕ ДИСЦИПЛИНЫ**

Информационную поддержку освоения дисциплины осуществляет библиотека Института, которая обеспечивает обучающихся основной учебной, учебно-методической и научной литературой, необходимой для организации образовательного процесса по дисциплине.

Библиотека располагает учебной, учебно-методической и научно-технической литературой в форме печатных и электронных изданий, а также включает официальные, справочно-библиографические, специализированные отечественные и зарубежные периодические и информационные издания. Библиотека обеспечивает доступ к профессиональным базам данных, информационным, справочным и поисковым системам.

Каждый обучающийся обеспечен свободным доступом из любой точки, в которой имеется доступ к сети Интернет и к электронно-библиотечной системе (ЭБС) Института и Университета, которая содержит различные

издания по основным изучаемым дисциплинам и сформирована по согласованию с правообладателями учебной и учебно-методической литературы.

Полный перечень электронных информационных ресурсов, используемых в процессе обучения, представлен в основной образовательной программе.

### 12.1 Перечень основной и дополнительной литературы, необходимой для освоения дисциплины

Основная литература	Режим доступа	Обеспеченность
<b>Основная литература:</b>		
1. Гореза В.И. Теплогазоснабжение с основами теплотехники. Учебно-методические указания для практических занятий. [Электронный ресурс] — Электрон. дан. — ОрелГАУ, 2013. — 35 с.	ЭБС «ЛАНЬ» Режим доступа: <a href="http://e.lanbook.com/book/71239">http://e.lanbook.com/book/71239</a>	да
2. Парамонов А.М., Стариков А.П. Системы воздухооборудования предприятий.: Учебное пособие.— СПб.: Издательство Лань, 2011. — 160 с.	Библиотека НИ РХИТУ	да
3. Зеликов, В.В. Справочник инженера по отоплению, вентиляции и кондиционированию. [Электронный ресурс] — Электрон.дан. — Вологда: "Инфра-Инженерия", 2011. — 624 с.	ЭБС «ЛАНЬ» Режим доступа: <a href="http://e.lanbook.com/book/65117">http://e.lanbook.com/book/65117</a>	да
<b>Дополнительная литература:</b>		
1. Жила В.А. Газоснабжение: Учебник. – М.:Издательство АСБ, 2014 – 368с	Библиотека НИ РХИТУ	да
2. Технологические энергоносители предприятий. Метод. указания к выполнению. курсовой работы для студентов по направлению «Теплоэнергетика и теплотехника» / Чермошенцев Е.А., Зайцев Н.А., Симаков Н.В., Макрушин В.В. - ФГБОУ ВО РХТУ им. Д.И.Менделеева, Новомосковский институт (филиал); Новомосковск, 2015. – 66 с.	Библиотека НИ РХИТУ	да

### 12.2. Информационно-образовательные ресурсы, профессиональные базы данных и информационные справочные системы

При освоении дисциплины студенты должны использовать информационные и информационно-образовательные ресурсы следующих порталов и сайтов:

1. [Электронно-библиотечная система «ЛАНЬ»](#). Договор № 33.02-Р-3.1-6964/2023 от 25.09.2023г. Лицензионный договор № 33.02-Р-3.1-6972/2023 от 25.09.2023г. Срок действия с 26.09.2023г. по 25.09.2024г.
2. ЭБС «Электронное издательство ЮРАЙТ» (договор № 33.02-Л-3.1-7818/2024 от 27.04.2024 г. Срок действия с 27.04.2024 г. по 31.05.2025 г.) - <https://urait.ru/>
3. ЭБС «ZNANIUM» (договор № 146 эбс / 33.02-Р-3.1-7807/2024 от 16.04.2024 г. Срок действия с 25.04.2024 г. по 24.04.2025 г.) - <https://znanium.com/>
4. ЭБС «Консультант студента» (договор № 1002КС/02-2024/33.02-Л-3.1-7787/2024 от 23.04.2024г. Срок действия с 23.04.2024 г. по 22.04.2025 г.) - [https:// studentlibrary.ru/](https://studentlibrary.ru/)
5. Научная электронная библиотека «КиберЛенинка» - <https://cyberleninka.ru/>
6. Научная электронная библиотека eLIBRARY.RU - <https://elibrary.ru/>
7. Портал по теплоснабжению РосТепло.ру <https://www.rosteplo.ru>
8. Электронный журнал «Новости теплоснабжения» <https://www.rosteplo.ru/nt>
9. Система федеральных образовательных порталов. Система открытого образования. Консалтинговый центр ИОС ОО РФ [Электронный ресурс] – Режим доступа: <http://www.openet.ru>
10. Информационная система «Единое окно доступа к образовательным ресурсам». URL: <http://window.edu.ru>
11. Библиотека Новомосковского института (филиала) РХТУ им. Д.И. Менделеева URL: [https://irbis.nirhtu.ru/ISAPI/irbis64r\\_opak72/cgiirbis\\_64.dll?C21COM=F&I21DBN=IBIS&P21DBN=IBIS](https://irbis.nirhtu.ru/ISAPI/irbis64r_opak72/cgiirbis_64.dll?C21COM=F&I21DBN=IBIS&P21DBN=IBIS)
12. Система поддержки учебных курсов НИ РХТУ. Кафедра Промышленная теплоэнергетика Направление подготовки Теплоэнергетика и теплотехника URL: <https://moodle.nirhtu.ru/course/index.php?categoryid=15>
13. Кафедра «Промышленная теплоэнергетика» / Официальный сайт НИ РХТУ им. Д.И. Менделеева. Режим доступа: <https://ni.muotr.ru/students/faculties/emf/pte/>

### 13. МАТЕРИАЛЬНО-ТЕХНИЧЕСКОЕ ОБЕСПЕЧЕНИЕ ДИСЦИПЛИНЫ

Учебные аудитории для проведения занятий лекционного типа, занятий семинарского типа, групповых и индивидуальных консультаций, текущего контроля и промежуточной аттестации, а также помещения для самостоятельной работы обучающихся, оснащенные компьютерной техникой с возможностью подключения к сети «Интернет» и обеспеченные доступом в электронную информационно-образовательную среду Института, помещения для хранения и профилактического обслуживания учебного оборудования

Наименование специальных помещений	Оснащенность специальных помещений
Аудитория для проведения занятий лекционного типа, занятий семинарского типа, курсового проектирования, аудитория 302 «Лаборатория воды и топлива» учебный корпус №1 (ул. Трудовые резервы/Комсомольская, 29/19)	Комплекты учебной мебели, меловая доска, наглядные пособия, плакаты к лабораторным работам. Количество посадочных мест -20.
Аудитория для проведения лабораторных занятий, аудитория 306 «Компьютерный класс» учебный корпус №1 (ул. Трудовые резервы/Комсомольская, 29/19)	Комплекты учебной мебели, меловая доска, персональные компьютеры с возможностью подключения к сети «Интернет» и обеспеченные доступом в электронную информационно-образовательную среду, комплект мультимедийного оборудования. Оборудование: Персональный компьютер 12 шт., жидкокристаллический монитор 11 шт., МФУ 2 шт., проектор 1 шт, проекционный экран 1шт. Количество посадочных мест - 20.
Аудитории для групповых и индивидуальных консультаций, текущего контроля и промежуточной аттестации, аудитория 302 «Лаборатория воды и топлива» учебный корпус №1 (ул. Трудовые резервы/Комсомольская, 29/19)	Комплекты учебной мебели, меловая доска, наглядные пособия, плакаты к лабораторным работам. Количество посадочных мест -20.
Помещение для самостоятельной работы студентов, аудитория 306 «Компьютерный класс» учебный корпус №1 (ул. Трудовые резервы/Комсомольская, 29/19)	Комплекты учебной мебели, меловая доска, персональные компьютеры с возможностью подключения к сети «Интернет» и обеспеченные доступом в электронную информационно-образовательную среду, комплект мультимедийного оборудования. Оборудование: Персональный компьютер 12 шт., жидкокристаллический монитор 11 шт., МФУ 2 шт., проектор 1 шт, проекционный экран 1шт. Количество посадочных мест - 20.

Для инвалидов и лиц с ограниченными возможностями здоровья при необходимости имеется возможность проведения лекционных занятий и занятий семинарского типа на 1-ом этаже учебного корпуса. Возле входных дверей в учебный корпус установлен звонок в дежурную сотруднику. Предусмотрены широкие дверные проемы. Имеются специализированные кабинеты для самостоятельной и индивидуальной работы, оснащенные ПК. По ряду тем предусмотрены виртуальные занятия, в том числе с использованием презентаций и выполнением требуемого объема работ в режиме удаленного доступа.

#### **Технические средства обучения, служащие для предоставления учебной информации большой аудитории**

Ноутбук с возможностью просмотра видеоматериалов и презентаций, доступом к сети «Интернет», электронным образовательным и информационным ресурсам, базе данных электронного каталога Института, системе управления учебными курсами Moodle.

Проектор, экран.

#### **Программное обеспечение**

1. Операционная система - MSWindows 7, бессрочная лицензия в рамках подписки AzureDevToolsforTeaching (бывший MicrosoftImaginePremium (бывший DreamSpark - [TheNovomoskovskuniversity \(thebranch\) - EMDEPT - DreamSparkPremiumhttp://e5.onthehub.com/WebStore/Welcome.aspx?vsro=8&ws=9f5a10ad-c98b-e011-969d-0030487d8897](http://e5.onthehub.com/WebStore/Welcome.aspx?vsro=8&ws=9f5a10ad-c98b-e011-969d-0030487d8897). Номер учетной записи e5: 100039214))

2. MSWord, MSExcel, MSPowerPoint из пакета MSOffice 365A1 распространяется под лицензией в рамках подписки AzureDevToolsforTeaching (бывший MicrosoftImaginePremium (бывший DreamSpark - [TheNovomoskovskuniversity \(the-](http://e5.onthehub.com/WebStore/Welcome.aspx?vsro=8&ws=9f5a10ad-c98b-e011-969d-0030487d8897)

[branch\) - EMDEPT - DreamSparkPremiumhttp://e5.onthehub.com/WebStore/Welcome.aspx?vsro=8&ws=9f5a10ad-c98b-e011-969d-0030487d8897](http://e5.onthehub.com/WebStore/Welcome.aspx?vsro=8&ws=9f5a10ad-c98b-e011-969d-0030487d8897). Номер учетной записи e5: 100039214))

3. Архиватор 7zip (распространяется под лицензией GNU GPL license)

4. Adobe Acrobat Reader - ПО [Acrobat Reader DC](http://acrobat.adobe.com/ru/ru/acrobat/pdf-reader/volume-distribution.html) и мобильное приложение Acrobat Reader являются бесплатными и доступны для корпоративного распространения (<https://acrobat.adobe.com/ru/ru/acrobat/pdf-reader/volume-distribution.html>).

5. Браузер Mozilla Firefox (распространяется под лицензией Mozilla Public License 2.0 (MPL))

#### 14. ТРЕБОВАНИЯ К ОЦЕНКЕ КАЧЕСТВА ОСВОЕНИЯ ДИСЦИПЛИНЫ

Наименование разделов	Основные показатели оценки	Формы и методы контроля и оценки
Раздел 1. Техническое водоснабжение предприятий	<p><b>Знать:</b></p> <ul style="list-style-type: none"> <li>- способы получения и использования нетрадиционных и возобновляемых источников энергии, в том числе и с учетом экологических последствий;</li> <li>- основное и вспомогательное оборудование для выработки высококачественных энергоносителей предприятий.</li> </ul> <p><b>Уметь:</b></p> <ul style="list-style-type: none"> <li>- обосновывать технические решения при анализе и расчете термодинамических и теплообменных процессов, протекающих в тепловых двигателях, нагнетателях и теплообменных аппаратах;</li> <li>- составлять энергобалансы предприятий, проводить технико-экономические расчеты потребления энергоносителей.</li> </ul> <p><b>Владеть:</b></p> <ul style="list-style-type: none"> <li>- способностью самостоятельно анализировать и воспринимать информацию;</li> <li>- стандартами, нормами, правилами по использованию энергоносителей на предприятии.</li> </ul>	Устный опрос
Раздел 2. Технологические схемы технического водоснабжения	<p><b>Знать:</b></p> <ul style="list-style-type: none"> <li>- законы технической термодинамики и теплообмена, описывающие физическую сущность явлений и процессов, лежащих в основе преобразования энергии при работе теплообменного и теплосилового оборудования;</li> <li>- способы получения и использования нетрадиционных и возобновляемых источников энергии, в том числе и с учетом экологических последствий;</li> <li>- основное и вспомогательное оборудование для выработки высококачественных энергоносителей предприятий.</li> </ul> <p><b>Уметь:</b></p> <ul style="list-style-type: none"> <li>- обосновывать технические решения при анализе и расчете термодинамических и теплообменных процессов, протекающих в тепловых двигателях, нагнетателях и теплообменных аппаратах;</li> <li>- составлять энергобалансы предприятий, проводить технико-экономические расчеты потребления энергоносителей.</li> </ul> <p><b>Владеть:</b></p> <ul style="list-style-type: none"> <li>- способностью самостоятельно анализировать и воспринимать информацию;</li> <li>- стандартами, нормами, правилами по использованию энергоносителей на предприятии.</li> </ul>	Устный опрос;
Раздел 3. Первый закон термодинамики. Основные	<p><b>Знать:</b></p> <ul style="list-style-type: none"> <li>- законы технической термодинамики и теплообмена,</li> </ul>	Устный опрос;

<p>системы производственного водоснабжения</p>	<p>описывающие физическую сущность явлений и процессов, лежащих в основе преобразования энергии при работе теплообменного и теплосилового оборудования;</p> <ul style="list-style-type: none"> <li>- способы получения и использования нетрадиционных и возобновляемых источников энергии, в том числе и с учетом экологических последствий;</li> </ul> <p>-основное и вспомогательное оборудование для выработки высококачественных энергоносителей предприятий..</p> <p><b>Уметь:</b></p> <ul style="list-style-type: none"> <li>-обосновывать технические решения при анализе и расчете термодинамических и теплообменных процессов, протекающих в тепловых двигателях, нагнетателях и теплообменных аппаратах;</li> <li>- составлять энергобалансы предприятий, проводить технико-экономические расчеты потребления энергоносителей.</li> </ul> <p><b>Владеть:</b></p> <ul style="list-style-type: none"> <li>-способностью самостоятельно анализировать и воспринимать информацию;</li> <li>-стандартами, нормами, правилами по использованию энергоносителей на предприятии.</li> </ul>	
<p>Раздел 4 Гидравлический режим сетей обратного водоснабжения</p>	<p><b>Знать:</b></p> <ul style="list-style-type: none"> <li>- законы технической термодинамики и теплообмена, описывающие физическую сущность явлений и процессов, лежащих в основе преобразования энергии при работе теплообменного и теплосилового оборудования;</li> <li>- способы получения и использования нетрадиционных и возобновляемых источников энергии, в том числе и с учетом экологических последствий;</li> </ul> <p>-основное и вспомогательное оборудование для выработки высококачественных энергоносителей предприятий..</p> <p><b>Уметь:</b></p> <ul style="list-style-type: none"> <li>-обосновывать технические решения при анализе и расчете термодинамических и теплообменных процессов, протекающих в тепловых двигателях, нагнетателях и теплообменных аппаратах;</li> <li>- составлять энергобалансы предприятий, проводить технико-экономические расчеты потребления энергоносителей.</li> </ul> <p><b>Владеть:</b></p> <ul style="list-style-type: none"> <li>-способностью самостоятельно анализировать и воспринимать информацию;</li> <li>-стандартами, нормами, правилами по использованию энергоносителей на предприятии.</li> </ul>	<p>Устный опрос; Защита лабораторных работ;</p>
<p>Раздел 5. Станции централизованного снабжения технической водой</p>	<p><b>Знать:</b></p> <ul style="list-style-type: none"> <li>- законы технической термодинамики и теплообмена, описывающие физическую сущность явлений и процессов, лежащих в основе преобразования энергии при работе теплообменного и теплосилового оборудования;</li> <li>- способы получения и использования нетрадиционных и возобновляемых источников энергии, в том числе и с учетом экологических последствий;</li> </ul> <p>-основное и вспомогательное оборудование для выработки высококачественных энергоносителей предприятий..</p>	<p>Устный опрос; Защита лабораторных работ</p>

	<p><b>Уметь:</b></p> <ul style="list-style-type: none"> <li>-обосновывать технические решения при анализе и расчете термодинамических и теплообменных процессов, протекающих в тепловых двигателях, нагнетателях и теплообменных аппаратах;</li> <li>- составлять энергобалансы предприятий, проводить технико-экономические расчеты потребления энергоносителей.</li> </ul> <p><b>Владеть:</b></p> <ul style="list-style-type: none"> <li>-способностью самостоятельно анализировать и воспринимать информацию;</li> <li>-стандартами, нормами, правилами по использованию энергоносителей на предприятии.</li> </ul>	
Раздел 6. Применение сжатого воздуха на предприятиях	<p><b>Знать:</b></p> <ul style="list-style-type: none"> <li>- законы технической термодинамики и теплообмена, описывающие физическую сущность явлений и процессов, лежащих в основе преобразования энергии при работе теплообменного и теплосилового оборудования;</li> <li>- способы получения и использования нетрадиционных и возобновляемых источников энергии, в том числе и с учетом экологических последствий;</li> <li>-основное и вспомогательное оборудование для выработки высококачественных энергоносителей предприятий..</li> </ul> <p><b>Уметь:</b></p> <ul style="list-style-type: none"> <li>-обосновывать технические решения при анализе и расчете термодинамических и теплообменных процессов, протекающих в тепловых двигателях, нагнетателях и теплообменных аппаратах;</li> <li>- составлять энергобалансы предприятий, проводить технико-экономические расчеты потребления энергоносителей.</li> </ul> <p><b>Владеть:</b></p> <ul style="list-style-type: none"> <li>-способностью самостоятельно анализировать и воспринимать информацию;</li> <li>-стандартами, нормами, правилами по использованию энергоносителей на предприятии.</li> </ul>	Устный опрос; Защита лабораторных работ
Раздел 7. Технологические схемы и оборудование систем воздухообеспечения	<p><b>Знать:</b></p> <ul style="list-style-type: none"> <li>- законы технической термодинамики и теплообмена, описывающие физическую сущность явлений и процессов, лежащих в основе преобразования энергии при работе теплообменного и теплосилового оборудования;</li> <li>- способы получения и использования нетрадиционных и возобновляемых источников энергии, в том числе и с учетом экологических последствий;</li> <li>-основное и вспомогательное оборудование для выработки высококачественных энергоносителей предприятий..</li> </ul> <p><b>Уметь:</b></p> <ul style="list-style-type: none"> <li>-обосновывать технические решения при анализе и расчете термодинамических и теплообменных процессов, протекающих в тепловых двигателях, нагнетателях и теплообменных аппаратах;</li> <li>- составлять энергобалансы предприятий, проводить технико-экономические расчеты потребления энергоносителей.</li> </ul> <p><b>Владеть:</b></p> <ul style="list-style-type: none"> <li>-способностью самостоятельно анализировать и воспринимать информацию;</li> </ul>	Устный опрос;



	-стандартами, нормами, правилами по использованию энергоносителей на предприятии.	
Раздел 8.Режимы работы и расчет сетей сжатого воздуха	<p><b>Знать:</b></p> <ul style="list-style-type: none"> <li>- законы технической термодинамики и теплообмена, описывающие физическую сущность явлений и процессов, лежащих в основе преобразования энергии при работе теплообменного и теплосилового оборудования;</li> <li>- способы получения и использования нетрадиционных и возобновляемых источников энергии, в том числе и с учетом экологических последствий;</li> <li>-основное и вспомогательное оборудование для выработки высококачественных энергоносителей предприятий..</li> </ul> <p><b>Уметь:</b></p> <ul style="list-style-type: none"> <li>-обосновывать технические решения при анализе и расчете термодинамических и теплообменных процессов, протекающих в тепловых двигателях, нагнетателях и теплообменных аппаратах;</li> <li>- составлять энергобалансы предприятий, проводить технико-экономические расчеты потребления энергоносителей.</li> </ul> <p><b>Владеть:</b></p> <ul style="list-style-type: none"> <li>-способностью самостоятельно анализировать и воспринимать информацию;</li> <li>-стандартами, нормами, правилами по использованию энергоносителей на предприятии.</li> </ul>	Устный опрос; Защита лабораторных работ
Раздел 9. Анализ термодинамических циклов. Компрессорные станции предприятия	<p><b>Знать:</b></p> <ul style="list-style-type: none"> <li>- законы технической термодинамики и теплообмена, описывающие физическую сущность явлений и процессов, лежащих в основе преобразования энергии при работе теплообменного и теплосилового оборудования;</li> <li>- способы получения и использования нетрадиционных и возобновляемых источников энергии, в том числе и с учетом экологических последствий;</li> <li>-основное и вспомогательное оборудование для выработки высококачественных энергоносителей предприятий..</li> </ul> <p><b>Уметь:</b></p> <ul style="list-style-type: none"> <li>-обосновывать технические решения при анализе и расчете термодинамических и теплообменных процессов, протекающих в тепловых двигателях, нагнетателях и теплообменных аппаратах;</li> <li>- составлять энергобалансы предприятий, проводить технико-экономические расчеты потребления энергоносителей.</li> </ul> <p><b>Владеть:</b></p> <ul style="list-style-type: none"> <li>-способностью самостоятельно анализировать и воспринимать информацию;</li> <li>-стандартами, нормами, правилами по использованию энергоносителей на предприятии.</li> </ul>	Устный опрос;
Раздел 10. Оборудование и режим эксплуатации станций централизованного воздухообеспечения	<p><b>Знать:</b></p> <ul style="list-style-type: none"> <li>- законы технической термодинамики и теплообмена, описывающие физическую сущность явлений и процессов, лежащих в основе преобразования энергии при работе теплообменного и теплосилового оборудования;</li> <li>- способы получения и использования нетрадиционных и возобновляемых источников</li> </ul>	Устный опрос;

	<p>энергии, в том числе и с учетом экологических последствий;</p> <p>-основное и вспомогательное оборудование для выработки высококачественных энергоносителей предприятий..</p> <p><b>Уметь:</b></p> <p>-обосновывать технические решения при анализе и расчете термодинамических и теплообменных процессов, протекающих в тепловых двигателях, нагнетателях и теплообменных аппаратах;</p> <p>- составлять энергобалансы предприятий, проводить технико-экономические расчеты потребления энергоносителей.</p> <p><b>Владеть:</b></p> <p>-способностью самостоятельно анализировать и воспринимать информацию;</p> <p>-стандартами, нормами, правилами по использованию энергоносителей на предприятии.</p>	
--	---	--

## Приложение 1

### АННОТАЦИЯ рабочей программы дисциплины Технологические энергоносители предприятий и ЖКХ

**1. Общая трудоемкость** (з.е./ час): 4 / 144. Форма промежуточного контроля: зачет с оценкой, курсовая. Дисциплина изучается на 4 курсе в 8 семестре.

**2. Место дисциплины в структуре образовательной программы**

Дисциплина Б1.О.22 «Технологические энергоносители предприятий и ЖКХ» относится к вариативной части блока 1 Дисциплины (модули). Является обязательной для освоения в 8 семестре на 4 курсе Дисциплины базируется на курсах дисциплин: Математика, Физика, Химия, Введение в информационные технологии, Инженерная и компьютерная графика, Гидрогазодинамика, Нагнетатели и Тепловые двигатели, Физико-химические основы водоподготовки.

**3.Цель и задачи изучения дисциплин**

Целью освоения дисциплины является обеспечение базовой подготовки студентов в области технологических энергоносителей: привитие умений и навыков, необходимых для выполнения расчеты по типовым методикам, проектировать технологическое оборудование с использованием стандартных средств автоматизации проектирования в соответствии с техническим заданием

Задачи преподавания дисциплины:

- формирование у студентов знаний и умений при определении потребности предприятий в энергоносителях для технологических и энергетических потребителей;
- получение теоретических знаний и практических навыков работы с нормативными документами в области распределения и использования энергоносителей;
- методов расчета и выбора состава оборудования, режимов его работы;
- использование современных информационных технологий при проведении и оценки эффективности работы станций централизованного производства технологических энергоносителей.

**4.Содержание дисциплины**

Содержание раздела
Характеристика источников технического водоснабжения. Влияние примесей воды на ее качество.Основныенаправления использования воды на предприятиях.
Особенности использования воды в системах производственного водоснабжения.Графики технического водоснабжения. Обратные системы водоснабжения-метод снижения потребления природной воды. Технологическиесхемы, состав основных сооружений.

Прямоточные и оборотные системы водоснабжения. Системы с повторным использованием технических вод. Охлаждающие устройства систем оборотного водоснабжения. Конструкции, методы расчета. Выбор типа охлаждающих устройств.
Методы определения расчетной потребности в воде на производственно-технические, противопожарные и хозяйственно-питьевые нужды предприятия. Расчетные режимы по давлениям и расходам воды в элементах оборотных систем водоснабжения. Водно-солевой режим оборотных систем. Назначение, особенности выбора насосов. Режим работы насосного оборудования.
Водозаборные сооружения для поверхностных и подземных вод. Определение объемов регулирующих и запасных емкостей. Очистные сооружения и магистральные трубопроводы. Насосные станции оборотных систем водоснабжения. Методы предотвращения солевых отложений. Водный баланс воды в системе.
Характеристика сжатого воздуха, как энергоносителя. Классификация потребителей сжатого воздуха. Графики расхода сжатого воздуха потребителями. Определение рабочих давлений компрессоров при централизованной и децентрализованной системе производства сжатого воздуха.
Схемы воздухопроводов при централизованной системе производства. Выбор типа и количества компрессоров на компрессорной станции по заданной нагрузке и рабочем давлении. Элементы конструкций сетей сжатого воздуха. Методы прокладки воздухопроводов по территории предприятия. Вспомогательное оборудование компрессорных станций.
Определение нагрузок на компрессорную станцию. Расчет воздухопроводов (номограммы и на ПЭВМ). Методика расчета производительности компрессорной станции. Расчет сетей сжатого воздуха при использовании центробежных компрессоров. технико-экономические показатели работы компрессорной станции.
Типы компрессорных станций. Расчет и выбор компрессоров. Методика определения производительности компрессорной станции на ПЭВМ. Расчет и выбор вспомогательного оборудования компрессорной станции. Компрессорной станции, как станции централизованного холодоснабжения предприятия.
Типовые компоновочные решения компрессорных станций. Особенности компоновки компрессорных станций различных производств. Энергетические и экономические показатели работы компрессорных станций. Учет выработки сжатого воздуха и нормирование расхода электроэнергии на его производство.

### 5 Планируемые результаты обучения по дисциплине, обеспечивающие достижение планируемых результатов освоения образовательной программы

Изучение дисциплины «Технологические энергоносители предприятий и ЖКХ» направлено на приобретение следующих **компетенций и индикаторов их достижения:**

Категория компетенций	Код и наименование компетенции	Код и наименование индикатора достижения компетенции
<b>Универсальные компетенции</b>		
Самоорганизация саморазвитие (в том числе здоровьесбережение)	<b>УК-6.</b> Способен управлять своим временем, выстраивать и реализовывать траекторию саморазвития на основе принципов образования в течение всей жизни	<b>УК-6.1</b> Использует инструменты и методы управления временем при выполнении конкретных задач, проектов, при достижении поставленных целей. <b>УК-6.2</b> Оценивает требования рынка труда и предложения образовательных услуг для выстраивания траектории собственного профессионального роста.
<b>Общепрофессиональные компетенции</b>		
Теоретическая профессиональная подготовка	<b>ОПК-3.</b> Способен демонстрировать применение основных способов получения, преобразования, транспорта и использования теплоты в теплотехнических установках и системах	<b>ОПК-3.1</b> Демонстрирует понимание основных законов движения жидкости и газа <b>ОПК-3.2</b> Применяет знания основ гидрогазодинамики для расчетов теплотехнологических установок и систем. <b>ОПК-3.3</b> Использует знание теплофизических свойств рабочих тел при расчетах теплотехнологических установок и систем. <b>ОПК-3.6</b> Демонстрирует понимание основных законов и способов переноса теплоты и массы. <b>ОПК-3.7</b> Применяет знания основ тепломассообмена в теплотехнических установках. <b>ОПК-3.8</b> Выполняет составление энергобалансов теплотехнических установок и предприятий, технико-экономические расчеты потребления энергоносителей с целью определения их вида, количества и способа передачи.
<b>Профессиональные компетенции</b>		
Тип задач профессиональной деятельности: производственно-технологический	<b>ПК-1.</b> Способен участвовать в работах по освоению и организации технологических процессов объектов профессиональной деятельности	<b>ПК-1.2</b> Демонстрирует знания технологических процессов, обеспечивающих работу объектов профессиональной деятельности.

**В результате изучения дисциплины обучающийся должен:**

**Знать:**

-принципы работы и виды оборудования, используемого для выработки тепловой и электрической энергии на электростанциях, с учетом отечественного и зарубежного опыта с использованием информационных, компьютерных и сетевых технологий;

- технологические процессы и установки на предприятиях использующие различные энергоносители.

**Уметь:**

-принимать правильные технические решения при анализе влияния начальных и конечных параметров теплоносителя, обеспечивающего работу станций по выработке энергоносителей, при выборе необходимого оборудования

-составлять и оформлять нормативную, техническую и служебную документацию;

- использовать компьютерные технологии по моделированию гидравлического режима энергоносителей.

**Владеть:**

- способностью самостоятельно анализировать и воспринимать информацию;

-стандартами, нормами, правилами по использованию энергоносителей на предприятии.

-навыками решения стандартных задач по расчету оборудования, вырабатывающего тепловую и электрическую энергию.

**5. ОБЪЕМ ДИСЦИПЛИНЫ И ВИДЫ ОБРАЗОВАТЕЛЬНОГО ПРОЦЕССА**

Общая трудоемкость дисциплины «Технологические энергоносители предприятий и ЖКХ» составляет 144 часов или 4 зачетные единицы (з.е). Дисциплина изучается на 4 курсе в 8 семестре при заочной форме обучения.

Вид учебной работы	Всего, ак.час.	Семестры
		ак.час
		8
<b>Контактная работа обучающихся с педагогическими работниками (всего)</b>	<b>22,8</b>	<b>22,8</b>
<b>Контактная работа аудиторная</b>	<b>22,8</b>	<b>22,8</b>
В том числе:		
Лекции	10	10
Практические занятия (ПЗ)	6	6
В том числе в форме практической подготовки	8	8
Лабораторные работы (ЛР)	6	6
В том числе в форме практической подготовки	14	14
Контроль аттестации:	0,8	0,8
<b>Зачет с оценкой, курсовая работа</b>	<b>0,8</b>	<b>0,8</b>
<b>Самостоятельная работа (всего):</b>	<b>118</b>	<b>118</b>
<b>Контактная самостоятельная работа</b> (групповые консультации и индивидуальная работа обучающихся с педагогическим работником)	34	34
<b>Другие виды самостоятельной работы</b>		
Проработка лекционного материала	28	28
Подготовка к лабораторным занятиям	24	24
Подготовка к практическим занятиям	26	26
Подготовка курсовой работы	6	6
<b>Контроль</b>	<b>3,2</b>	<b>3,2</b>
<b>Общая трудоемкость час.</b>	<b>144</b>	<b>144</b>
<b>з.е.</b>	<b>4</b>	<b>4</b>

МИНИСТЕРСТВО НАУКИ И ВЫСШЕГО ОБРАЗОВАНИЯ  
РОССИЙСКОЙ ФЕДЕРАЦИИ

Новомосковский институт (филиал)  
федерального государственного бюджетного образовательного учреждения высшего образования  
«Российский химико-технологический университет имени Д.И. Менделеева»

УТВЕРЖДАЮ

Зам. директора по УиНР Новомосковского института  
РХТУ им. Д.И. Менделеева

\_\_\_\_\_ Овчаров А.В.  
« \_\_\_\_\_ » \_\_\_\_\_ 2024 г.

**Рабочая программа дисциплины**

Тепломассообмен

Направление подготовки 13.03.01 «Теплоэнергетика и теплотехника»

Направленность (профиль) подготовки «Промышленная теплоэнергетика»

Квалификация выпускника Бакалавр  
(бакалавр, магистр, дипломированный специалист)

Форма обучения заочная  
(очная, очно-заочная и др.)

г. Новомосковск  
2024 г.

**Разработчик (ки):**

К.т.н., доцент кафедры «Промышленная теплоэнергетика»  
Новомосковского института РХТУ им. Д.И. Менделеева

\_\_\_\_\_ Золотарева В.Е.  
подпись

Старший преподаватель кафедры «Промышленная теплоэнергетика»  
Новомосковского института РХТУ им. Д.И. Менделеева

\_\_\_\_\_ Курило Н.А.  
подпись

## 1. ОБЩИЕ ПОЛОЖЕНИЯ

### **Нормативные документы, используемые при разработке рабочей программы дисциплины**

Нормативную правовую базу разработки рабочей программы дисциплины составляют:

- Федеральный закон от 29.12.2012 № 273-ФЗ «Об образовании в Российской Федерации» (с учетом изменений и дополнений);
- Приказ Минобрнауки России от 06.04.2021 N 245 «Об утверждении Порядка организации и осуществления образовательной деятельности по образовательным программам высшего образования – программам бакалавриата, программам специалитета, программам магистратуры»;
- Федеральный государственный образовательный стандарт высшего образования (ФГОС ВО) (ФГОС-3++) по направлению подготовки 13.03.01 Теплоэнергетика и теплотехника, утвержденный приказом Министерства образования и науки Российской Федерации от 28.02.2018 г. N 143 (Зарегистрировано в Минюсте России 22.03.2018 г. N 50480);
- Положение о практической подготовке обучающихся, утвержденное приказом Министерства науки и высшего образования Российской Федерации и Министерства просвещения Российской Федерации от 05.08.2020 г. № 885/390 (зарегистрирован Министерством юстиции Российской Федерации 11.09.2020 г., регистрационный № 59778);
- Методические рекомендации по организации образовательного процесса для обучения инвалидов и лиц с ограниченными возможностями здоровья в образовательных организациях высшего образования, в том числе оснащенные образовательного процесса (утверждены заместителем Министра образования и науки РФ А.А. Климовым от 08.04.2014 № АК-44/05вн)
- Устав ФГБОУ ВО РХТУ им. Д.И. Менделеева;
- Положение о Новомосковском институте (филиале) РХТУ им. Д.И. Менделеева.
- Локальные нормативные акты Новомосковского института (филиала) РХТУ им. Д.И. Менделеева.

Рабочая программа дисциплины (далее – Программа, РПД) составлена в соответствии с требованиями Федерального государственного образовательного стандарта высшего образования (уровень бакалавриата) по направлению подготовки 13.03.01 «Теплоэнергетика и теплотехника», утвержденного приказом Министерства науки и высшего образования Российской Федерации от 28.02.2018 г. N 143 (Зарегистрировано в Минюсте России 22.03.2018 г. N 50480), рекомендациями Учебно-методической комиссии НИ РХТУ им. Д.И. Менделеева и накопленным опытом преподавания дисциплины кафедрой «Промышленная теплоэнергетика» НИ РХТУ им. Д.И. Менделеева (далее – Институт).

Контроль успеваемости студентов ведется по принятой в Институте системе.

Рабочая программа дисциплины может быть реализована с применением электронного обучения и дистанционных образовательных технологий полностью или частично.

## 2 ЦЕЛЬ И ЗАДАЧИ ОСВОЕНИЯ УЧЕБНОЙ ДИСЦИПЛИНЫ

**Целью освоения дисциплины** является формирование у студентов базовых знаний в области теории тепловых и массообменных процессов, развитие навыков самостоятельного ориентирования в широком круге теоретических и прикладных вопросов по теории тепломассообмена при эксплуатации и использования теплотехнического оборудования.

### **Задачи преподавания дисциплины:**

- овладеть основами теории тепловых и массообменных процессов;
- овладеть методами расчета основных тепловых процессов;
- научиться решать основные практические задачи и осмысленно использовать новую информацию по теории трансформации тепла, которая появляется в научно-технической литературе, использовать эту информацию для решения основных задач в практической деятельности при выборе теплотехнического оборудования.

## 3. МЕСТО ДИСЦИПЛИНЫ В СТРУКТУРЕ ОПОП

Дисциплина «Тепломассообмен» относится к обязательной части блока 1 Дисциплины (модули). Является обязательной для освоения в 5 и 6 семестрах на 3 курсе.

Дисциплина базируется на дисциплинах (модулях): Физика, Математика, Химия, Техническая термодинамика, Гидрогазодинамика, Электротехника и электроника и является основой для последующих дисциплин: Тепловые сети и системы теплоснабжения, Моделирование теплоэнергетических систем промышленных предприятий и ЖКХ, Котельные установки и парогенераторы, Тепломассообменное оборудование предприятий, эксплуатация теплоэнергетических установок, , Высокотемпературные теплотехнологические процессы и установки.

## 4 ТРЕБОВАНИЯ К РЕЗУЛЬТАТАМ ОСВОЕНИЯ ДИСЦИПЛИНЫ

Изучение дисциплины «Тепломассообмен» направлено на приобретение следующих **компетенций и индикаторов их достижения:**

**Универсальные компетенции (УК) и индикаторы их достижения:**

Наименование категории (группы) УК	Код и наименование УК	Код и наименование индикатора достижения УК
Разработка и реализация проектов	<b>УК-2</b> Способен определять круг задач в рамках поставленной цели и выбирать оптимальные способы их решения, исходя из действующих правовых норм, имеющихся ресурсов и ограничений	<b>УК-2.4</b> Выполняет задачи в зоне своей ответственности в соответствии с запланированными результатами и точками контроля, при необходимости корректирует способы решения задач

**Общепрофессиональные компетенции (ОПК) и индикаторы их достижения:**

Наименование категории (группы) ОПК	Код и наименование ОПК	Код и наименование индикатора достижения ОПК
Фундаментальная подготовка	<b>ОПК-3</b> Способен применять соответствующий физико-математический аппарат, методы анализа и моделирования, теоретического и экспериментального исследования при решении	<b>ОПК-3.1</b> Применяет математический аппарат исследования функций, линейной алгебры, дифференциального и интегрального исчисления, рядов, дифференциальных уравнений, теории функций комплексного переменного, численных методов. <b>ОПК-3.2</b> Использует основные понятия математики в решении научных и инженерно-практических задач, осуществляет выбор и применяет математические методы при решении профессиональных задач.
Теоретическая профессиональная подготовка	<b>ОПК-4</b> Способен демонстрировать применение основных способов получения, преобразования, транспорта и использования теплоты в теплотехнических установках и системах	<b>ОПК-4.1</b> Демонстрирует понимание основных законов движения жидкости и газа. <b>ОПК-4.2</b> Применяет знания основ гидрогазодинамики для расчетов теплотехнологических установок и систем. <b>ОПК-4.3</b> Использует знание теплофизических свойств рабочих тел при расчетах теплотехнологических установок и систем. <b>ОПК-4.6</b> Демонстрирует понимание основных законов и способов переноса теплоты и массы. <b>ОПК-4.7</b> Применяет знания основ тепломассообмена в теплотехнических установках.

**В результате изучения дисциплины студент бакалавриата должен**

**Знать:**

- основные законы движения жидкостей и газов и основные физико-математические модели переноса теплоты и массы применительно к теплотехнологическим процессам и установкам и системам;
- современные методы исследования процессов тепломассообмена.

**Уметь:**

- рассчитывать температурные поля в потоках технологических жидкостей и газов, в элементах конструкции тепловых и теплотехнологических установок;
- рассчитывать передаваемые тепловые потоки с целью интенсификации процессов тепломассообмена, обеспечения нормального температурного режима работы элементов оборудования и минимизации потерь теплоты;
- осуществлять сбор и проводить анализ необходимых исходных данных для проведения расчетов теплообменных аппаратов.

**Владеть:**

- основами расчета процессов тепломассопереноса в элементах теплотехнического и теплотехнологического оборудования;



- методиками испытаний технологического оборудования в соответствии с профилем работы;
- представлением результатов исследований в виде отчетов, рефератов, научных публикаций и на публичных обсуждениях.

## 5 ОБЪЕМ ДИСЦИПЛИНЫ И ВИДЫ ОБРАЗОВАТЕЛЬНОГО ПРОЦЕССА

Общая трудоемкость дисциплины «Тепломассообмен» составляет 288 часов или 8 зачетных единиц (з.е). Дисциплина изучается на 3 курсе в 5 и 6 семестрах.

Вид учебной работы	Всего ак.час.	Семестры ак.час	
		5	6
<b>Общая трудоемкость дисциплины, час.</b>	<b>288</b>	<b>144</b>	<b>144</b>
<b>зачетные единицы (з.е.)</b>	<b>8</b>	<b>4</b>	<b>4</b>
<b>Контактная работа аудиторная</b>	<b>34,3</b>	<b>16,4</b>	<b>18,8</b>
<i>в том числе в форме практической подготовки</i>			
В том числе:			
Лекции	14	8	6
<i>в том числе в форме практической подготовки</i>			
Лабораторные работы (ЛР)	6		6
<i>в том числе в форме практической подготовки</i>			
Практические занятия (ПЗ)	14	8	6
<i>в том числе в форме практической подготовки</i>			
<b>Консультация перед экзаменом</b>			
<b>Контактная работа на аттестации</b>			
экзамен	1,2	0,4	0,8
курсовая работа			
<b>Самостоятельная работа (всего):</b>	<b>236</b>	<b>119</b>	<b>117</b>
<b>Контактная самостоятельная работа</b> (групповые консультации и индивидуальная работа обучающихся с педагогическим работником)	7	2	5
<b>Самостоятельная работа</b>			
Проработка теоретического материала	106	70	36
Подготовка к лабораторным занятиям	8		8
Подготовка к практическим занятиям	25	17	8
Подготовка к контрольной работе, тестированию, контрольным коллоквиумам			
Подготовка контрольной работы	50	30	20
Подготовка курсовой работы	40		40
Вид аттестации: экзамен, экзамен, курсовая работа			
<b>Контроль: подготовка к экзамену</b>	<b>16,8</b>	<b>8,6</b>	<b>8,2</b>

## 6 СОДЕРЖАНИЕ ДИСЦИПЛИНЫ

### 6.1 Разделы дисциплины и виды занятий

№ п/п	Раздел дисциплины	ак. часов								
		Всего	в т.ч. в форме практ. подг. (при наличии)	Лекции	в т.ч. в форме практ. подг. (при наличии)	Прак. зан.	в т.ч. в форме практ. подг. (при наличии)	Лаб. работы	в т.ч. в форме практ. подг. (при наличии)	Сам. работа
<i>5 семестр</i>										
1	Основные положения о теплопроводности	14		2		2				10
2	Теплопроводность при	71		2		4				65

	стационарном режиме								
3	Нестационарные процессы теплопроводности	42		2		2			38
4	Конвективный теплообмен в однородной среде	6		6		-			6
	Итого:	<b>135</b>		<b>8</b>		<b>8</b>			<b>119</b>
	Вид аттестации (экзамен)								
	<b>Контактная работа на аттестации</b>	0,4							
	Консультация перед экзаменом								
	<b>Контроль: подготовка к экзамену</b>	<b>8,6</b>							
	<b>ИТОГО (за 3 семестр):</b>	<b>144</b>							
<i>6 семестр</i>									
4.	Конвективный теплообмен в однородной среде	56		2		2		2	50
5.	Теплообмен при фазовых превращениях	23		1		1		1	20
6.	Тепло- и массообмен в двухкомпонентных средах	12		1		1			10
7.	Теплообмен излучением	30		1		1		1	27
8.	Теплообменные аппараты	14		1		1		2	10
	ИТОГО:	<b>135</b>		<b>6</b>		<b>6</b>		<b>6</b>	<b>117</b>
	Вид аттестации (экзамен, курсовая работа)								
	<b>Контактная работа на аттестации</b>	<b>0,8</b>							
	Консультация перед экзаменом								
	<b>Контроль: подготовка к экзамену</b>	<b>8,2</b>							
	<b>ИТОГО (за 5 семестр):</b>	<b>144</b>							
	<b>ИТОГО по дисциплине</b>	<b>288</b>							

## 6.2 Содержание разделов дисциплины

№ раздела	Наименование раздела дисциплины	Содержание раздела
1.	Основные положения о теплопроводности	Тема 1: Способы передачи теплоты. Температурное поле, температурный градиент, тепловой поток, закон Фурье. Коэффициент теплопроводности. Дифференциальное уравнение теплопроводности. Условия однозначности для процессов теплопроводности.
2.	Теплопроводность при стационарном режиме	Тема 2: Передача теплоты через плоскую однослойную и многослойную стенку. Граничные условия 1 рода и 3 рода. Тема 3: Передача теплоты через однослойную и многослойную цилиндрическую поверхность. Граничные условия 1 рода и 3 рода. Критический диаметр изоляции. Тема 4: Теплопередача в стержне постоянного поперечного сечения. Теплопередача через ребристую плоскую стенку. Теплопроводность прямого и круглого ребра постоянного поперечного сечения. Тема 5: Теплопроводность при наличии внутренних источников теплоты.
3.	Нестационарные процессы теплопроводности	Тема 6: Аналитическое описание нестационарного процесса теплопроводности. Теплообмен для неограниченной пластины и бесконечно длинного стержня. Теплообмен для тел конечных размеров. Определение количества теплоты, отданной при охлаждении цилиндра и пластины. Регулярный режим охлаждения (нагрева) тел.
4.	Конвективный теплообмен в однородной среде	Тема 7: Основные понятия и определения конвективного теплообмена, свойства жидкостей и газов, гидродинамический и тепловой пограничные слои. Дифференциальные уравнения конвективного теплообмена. Основы теории подобия, подобие свойств и процессов, уравнения подобия и числа (критерии) подобия. Определяющие и средние параметры в конвективном теплообмене. Тема 8: Теплоотдача при вынужденном продольном омывании плоской пластины. Теплоотдача при ламинарном пограничном слое. Переход ламинарного течения в турбулентное. Теплоотдача при турбулентном пограничном слое.

		<p>Тема 9: Теплоотдача при вынужденном движении жидкости в трубах. Особенности движения и теплообмена в трубах. Интегральное уравнение теплоотдачи для стабилизированного теплообмена. Теплоотдача при течении жидкости в гладких трубах круглого поперечного сечения. Теплоотдача при течении жидкости в трубах некруглого поперечного сечения, в изогнутых и шероховатых трубах.</p> <p>Тема 10: Теплоотдача при поперечном омывании одиночной трубы и пучков труб.</p> <p>Тема 11: Теплоотдача при свободной движении жидкости. Общие положения. Теплоотдача при свободной конвекции в большом объеме. Теплоотдача при свободной конвекции в ограниченном пространстве.</p>
5.	Теплообмен при фазовых превращениях	<p>Тема 12: Основные положения. Теплообмен при пленочной конденсации неподвижного пара. Теплообмен при пленочной конденсации движущегося пара на горизонтальных трубах и пучках труб. Теплообмен при капельной конденсации пара. Конденсация пара при наличии неконденсирующихся газов.</p> <p>Тема 13: Теплообмен при кипении однокомпонентных жидкостей. Механизм процесса теплообмена при пузырьковом кипении жидкостей. Особенности пузырькового и пленочного режимов кипения, кризисы кипения. Кипение жидкости внутри труб.</p>
6.	Тепло- и массообмен в двухкомпонентных средах	Тема 14: Основные понятия и законы. Дифференциальные уравнения тепло- и массообмена. Тепло- и массоотдача. Диффузионный пограничный слой. Аналогия процессов тепло- и массообмена. Расчеты массообмена при испарении жидкости с открытой поверхности.
7.	Теплообмен излучением	<p>Тема 15: Особенности передачи теплоты излучением. Законы теплового излучения.</p> <p>Тема 16: Теплообмен излучением между телами с параллельными поверхностями. Теплообмен излучением между телами, произвольно расположенными в пространстве. Угловые коэффициенты излучения. Теплообмен излучением между телами при наличии экранов.</p> <p>Тема 17: Теплообмен в поглощающих и излучающих средах. Оптическая толщина среды и режимы излучения. Интегральные уравнения лучистого теплообмена в системах тел с поглощающей промежуточной средой. Особенности излучения газов и паров. Сложный теплообмен.</p>
8.	Теплообменные аппараты	Тема 18: Классификация теплообменных аппаратов. Основные положения и уравнения теплового расчета теплообменных аппаратов. Расчет конечных температур теплоносителей и температур поверхности теплообмена. Гидравлический расчет теплообменных аппаратов, гидравлическое сопротивление элементов теплообменных аппаратов.

## 7 СООТВЕТСТВИЕ СОДЕРЖАНИЯ ТРЕБОВАНИЯМ К РЕЗУЛЬТАТАМ ОСВОЕНИЯ ДИСЦИПЛИНЫ

№ п/п	В результате освоение дисциплины студент должен:	Раздел 1	Раздел 2	Раздел 3	Раздел 4	Раздел 5	Раздел 6	Раздел 7	Раздел 8
	<b>Знать:</b>								
1.	- основные законы движения жидкостей и газов и основные физико-математические модели переноса теплоты и массы применительно к теплотехнологическим процессам и установкам и системам;	+	+	+	+	+	+	+	+
2.	- современные методы исследования процессов тепломассообмена.		+	+	+	+	+	+	+
	<b>Уметь:</b>								
1.	- рассчитывать температурные поля в потоках технологических жидкостей и газов, в элементах конструкции тепловых и теплотехнологических установок;		+	+	+		+	+	+
2.	- рассчитывать передаваемые тепловые потоки с целью интенсификации процессов тепломассообмена, обеспечения нормального температурного режима работы элементов оборудования и минимизации потерь теплоты;		+	+	+	+		+	+
3.	- осуществлять сбор и проводить анализ необходимых исходных данных для проведения расчетов теплообменных аппаратов.		+		+	+			+
	<b>Владеть</b>								
1.	- основами расчета процессов тепломассопереноса в элементах теплотехнического и теплотехнологического оборудования;	+	+	+	+	+	+	+	+

2.	- методиками испытаний технологического оборудования в соответствии с профилем работы;		+		+			+	+
3.	- представлением результатов исследований в виде отчетов, рефератов, научных публикаций и на публичных обсуждениях.		+	+	+	+		+	+

В результате освоения дисциплины студент должен овладеть следующими *компетенциями и индикаторами их достижения*

Код и наименование компетенции	Код и наименование индикатора достижения компетенции	Раздел 1	Раздел 2	Раздел 3	Раздел 4	Раздел 5	Раздел 6	Раздел 7	Раздел 8
<b>УК-2</b> Способен определять круг задач в рамках поставленной цели и выбирать оптимальные способы их решения, исходя из действующих правовых норм, имеющихся ресурсов и ограничений	<b>УК-2.4</b> Выполняет задачи в зоне своей ответственности в соответствии с запланированными результатами и точками контроля, при необходимости корректирует способы решения задач		+		+	+		+	
<b>ОПК-3</b> Способен применять соответствующий физико-математический аппарат, методы анализа и моделирования, теоретического и экспериментального исследования при решении профессиональных задач	<b>ОПК-3.1</b> Применяет математический аппарат исследования функций, линейной алгебры, дифференциального и интегрального исчисления, рядов, дифференциальных уравнений, теории функций комплексного переменного, численных методов.		+	+	+	+	+	+	+
	<b>ОПК-3.2</b> Использует основные понятия математики в решении научных и инженерно-практических задач, осуществляет выбор и применяет математические методы при решении профессиональных задач.	+	+	+	+	+	+	+	+
<b>ОПК-4</b> Способен демонстрировать применение основных способов получения, преобразования, транспорта и использования теплоты в теплотехнических установках и системах	<b>ОПК-4.1</b> Демонстрирует понимание основных законов движения жидкости и газа.				+	+			
	<b>ОПК-4.2</b> Применяет знания основ гидрогазодинамики для расчетов теплотехнологических установок и систем.	+				+			+
	<b>ОПК-4.3</b> Использует знание теплофизических свойств рабочих тел при расчетах теплотехнологических установок и систем.			+	+	+	+		+
	<b>ОПК-4.6</b> Демонстрирует понимание основных законов и способов переноса теплоты и массы.		+	+	+	+	+	+	
	<b>ОПК-4.7</b> Применяет знания основ теплообмена в теплотехнических установках.								+

## 8 ПРАКТИЧЕСКИЕ И ЛАБОРАТОРНЫЕ ЗАНЯТИЯ

### 8.1 Практические занятия

#### 5 семестр

№ п/п	№ раздела дисциплины	Тематика практических занятий (семинаров)	Трудоемкость час.
1.	1, 2	Теплопроводность и теплопередача при стационарном режиме. Плоская стенка.	1,5
2.	2	Теплопроводность и теплопередача при стационарном режиме. Цилиндрическая стенка.	1,5
3.	2	Проверка пригодности материала изоляции. Условие выбора изоляционного материала.	0,5
4.	2	Теплообмен на ребристой поверхности. Плоская стенка с прямыми ребрами.	0,5
5.	2	Теплообмен на ребристой поверхности. Цилиндрическая стенка с круглыми ребрами.	0,5
6.	2	Теплообмен с учетом внутренних источников теплоты. Плоская пластина.	1
7.	2	Теплообмен с учетом внутренних источников теплоты. Цилиндрический стержень.	0,5
8.	3	Теплопроводность при нестационарном режиме. Тела с одномерным температурным полем.	0,5
9.	3	Теплопроводность при нестационарном режиме. Тела конечных размеров.	1
10.	3	Теплопроводность при нестационарном режиме. Расчет отданной телом теплоты. Регулярный режим охлаждения (нагревания) тел.	0,5
		Итого:	8

#### 6 семестр

№ п/п	№ раздела дисциплины	Тематика практических занятий (семинаров)	Трудоемкость час.
1.	4	Теплоотдача при вынужденном движении среды в трубах и каналах	1
2.	4	Теплоотдача при продольном омывании пластины	0,5
3.	4	Теплоотдача при продольном омывании пучков труб	0,5
4.	4	Теплоотдача при поперечном омывании одиночной трубы и пучков гладких и оребренных труб	0,5
5.	4	Теплоотдача при свободной конвекции	0,8
6.	5	Теплоотдача при пленочной конденсации пара	0,4
7.	5	Теплоотдача при пузырьковом кипении воды	0,4
8.	6	Процессы массообмена	0,4
9.	7	Теплообмен излучением	1
10.	8	Тепловой расчет рекуперативных теплообменных аппаратов	0,5
		Итого:	6

### 8.2. Лабораторные занятия

Выполнение лабораторного практикума способствует закреплению учебного материала, изучаемого в дисциплине «Тепломассообмен», позволяет освоить современные методы исследования процессов тепломассообмена, которые могут применяться при испытаниях и эксплуатации теплотехнологического оборудования.

#### Лабораторные работы и разделы, которые они охватывают

№ п/п	№ раздела дисциплины	Наименование лабораторных работ	Трудоемкость час.
<b>6 семестр</b>			
1.	4	Исследование зависимости коэффициента теплоотдачи при свободной конвекции от конструктивных и температурных параметров. ЛР6	1
2.	5	Исследование коэффициента теплоотдачи при пленочной конденсации водяного пара от конструктивных и температурных параметров. ЛР7	1

3.	7	Определение коэффициента лучеиспускания твердого серого тела и степени его черноты. ЛР8	2
4.	8	Определение конечных температур теплоносителей при изменении тепловой мощности рекуперативного теплообменного аппарата. ЛР9	2
		Итого:	6

### 8.3 Тематика курсовых проектов (работ), контрольных работ заочников, рефератов и других видов СРС

Контрольные работы выполняются в 5 и 6 семестрах.

№ п/п	№ раздела дисциплины	Тематика контрольных работ	Семестр
1.	1-3	Контрольная работа № 1	5
2.	4-8	Контрольная работа № 2	6

Курсовая работа выполняется в 6 семестре. Тема курсовой работы «Исследование процессов теплообмена». Задание на курсовую работу выдается руководителем курсового проектирования и утверждается заведующим кафедрой после выхода приказа по институту о темах курсовых проектов и работ. Задание на курсовую работу по дисциплине «Теплообмен» может охватывать материал всех разделов дисциплины в зависимости от варианта. Варианты заданий на контрольные работы и курсовую работу приведены в ФОС по дисциплине «Теплообмен».

## 9. САМОСТОЯТЕЛЬНАЯ РАБОТА

Самостоятельная работа проводится с целью освоения знаний и умений по дисциплине «Теплообмен» и предусматривает:

- ознакомление и проработку рекомендованной литературы, работу с электронно-библиотечными системами;
- посещение отраслевых выставок и семинаров;
- участие в научно-практических семинарах и конференциях, проводимых в Институте по тематике дисциплины;
- подготовку к защите лабораторных работ;
- выполнение 2 контрольных работ заочников;
- самостоятельное выполнение курсовой работы;
- подготовку к сдаче зачета (5 семестр) и экзамена и курсовой работы (6 семестр) по дисциплине.

Планирование времени на самостоятельную работу, необходимого на изучение дисциплины, студентам надо осуществлять на весь период изучения, предусматривая при этом регулярное повторение пройденного материала. Материал, законспектированный на лекциях, необходимо регулярно дополнять сведениями из литературных источников, представленных в рабочей программе. При работе с указанными источниками рекомендуется составлять краткий конспект материала, с обязательным фиксированием библиографических данных источника.

## 10. ОЦЕНОЧНЫЕ МАТЕРИАЛЫ

Оценочные материалы представлены в виде отдельного документа – Фонда оценочных средств, являющегося неотъемлемой частью рабочей программы дисциплины.

## 11. МЕТОДИЧЕСКИЕ УКАЗАНИЯ ПО ОСВОЕНИЮ ДИСЦИПЛИНЫ

Организация образовательного процесса регламентируется учебным планом и расписанием учебных занятий. Язык обучения (преподавания) — русский. Через каждые 45 мин контактной работы делается перерыв продолжительностью 5 мин, а после двух часов контактной работы делается перерыв продолжительностью 10 мин.

Сетевая форма реализации программы дисциплины не используется.

Обучающийся имеет право на зачет результатов обучения по дисциплине, если она освоена им при получении среднего профессионального образования и (или) высшего образования, а также дополнительного образования (при наличии) (далее - зачет результатов обучения). Зачтенные результаты обучения учитываются в качестве результатов промежуточной аттестации в установленном в Институте порядке.

### 11.1. Образовательные технологии

Образовательный процесс при освоении дисциплины основывается на использовании традиционных, инновационных и информационных образовательных технологий. Возможна реализация ОПОП с применением электронного обучения и дистанционных образовательных технологий. Традиционные образовательные технологии

представлены лекциями и семинарскими (практическими) занятиями. Инновационные образовательные технологии используются в виде применения активных и интерактивных форм проведения занятий. Информационные образовательные технологии реализуются путем активизации самостоятельной работы студентов в информационной образовательной среде. При проведении учебных занятий обеспечивается развитие у обучающихся навыков командной работы, межличностной коммуникации, принятия решений, лидерских качеств (включая проведение интерактивных лекций, групповых дискуссий, в том числе с учетом региональных особенностей профессиональной деятельности выпускников и потребностей работодателей).

### **11.2. Лекции**

Лекционный курс предполагает систематизированное изложение основных вопросов содержания дисциплины.

На первой лекции лектор обязан предупредить студентов, применительно к какому базовому учебнику (учебникам, учебным пособиям) будет прочитан курс.

Лекционный курс обеспечивает более глубокое понимание учебных вопросов при значительно меньшей затрате времени, чем это требуется среднестатистическому студенту на самостоятельное изучение материала.

### **11.3. Практические занятия**

Практические занятия представляют собой детализацию лекционного теоретического материала, направлены на отработку навыков, проводятся в целях закрепления курса и охватывают все основные разделы дисциплины.

Основной формой проведения практических занятий является обсуждение наиболее проблемных и сложных вопросов по отдельным темам, а также решение задач и разбор примеров при контактной работе. В обязанности преподавателя входят: оказание методической помощи и консультирование студентов по соответствующим темам курса, ответы на вопросы, управление процессом решения задач.

Активность на практических занятиях оценивается по следующим критериям:

- устный опрос - ответы на вопросы, предлагаемые преподавателем;
- выполнение контрольных заданий (решение задач).

Оценивание практических заданий входит в оценку.

### **11.4. Лабораторные работы**

На первом занятии лабораторного практикума проводится ознакомление студентов с техникой безопасности при выполнении лабораторных работ в ходе лабораторного практикума по дисциплине «Тепломассообмен».

По каждой лабораторной работе студент оформляет письменный отчет. Текущий контроль на лабораторных работах проводится в виде устных опросов – «защита» по итогам лабораторных работ. Оценивается ход лабораторных работ, достигнутые результаты, качество оформления отчета, своевременность сдачи.

### **11.5. Самостоятельная работа студента**

Для успешного усвоения дисциплины необходимо не только посещать аудиторные занятия, но и вести активную самостоятельную работу. При самостоятельной проработке курса обучающиеся должны:

- повторить законспектированный на лекционном занятии материал и дополнить его с учетом рекомендованной по данной теме литературы;
- изучить рекомендованную основную и дополнительную литературу, составлять тезисы, аннотации и конспекты наиболее важных моментов;
- самостоятельно выполнить контрольные работы и курсовую работу;
- использовать для самопроверки материала оценочные средства.

Контрольная работа оценивается по следующим критериям:

- правильность выполнения задания;
- аккуратность в оформлении работы;
- использование специальной литературы;
- своевременная сдача выполненного задания (указывается преподавателем).

### **11.7. Методические рекомендации для преподавателей**

#### **Основные принципы обучения**

1. Цель обучения – развить мышление, выработать мировоззрение; познакомить с идеями и методами науки; научить применять принципы и законы для решения простых и нестандартных термодинамических задач.

2. Обучение должно органически сочетаться с воспитанием. Нужно развивать в студентах волевые качества и трудолюбие. Ненавязчиво, к месту прививать элементы культуры поведения. В частности, преподаватель должен личным примером воспитывать в студентах пунктуальность и уважение к чужому времени. Недопустимо преподавание односеместровой учебной дисциплины превращать в многосеместровое. Возникшая академическая задолженность должна быть ликвидирована в период следующего семестра до начала зачетной недели.

3. Обучение должно быть активным. Нужно строить обучение так, чтобы в овладении материалом основную роль играла память логическая, а не формальная. Запоминание должно достигаться через глубокое понимание.

4. Одно из важнейших условий успешного обучения – умение организовать работу студентов.

5. Отношение преподавателя к студентам должно носить характер доброжелательной требовательности. Для стимулирования работы студентов нужно использовать поощрение, одобрение, похвалу, но не порицание (порицание может применяться лишь как исключение). Преподаватель должен быть для студентов доступным.

6. Необходим регулярный контроль работы студентов. Правильно поставленный, он помогает им организовать систематические занятия, а преподавателю достичь высоких результатов в обучении.

7. Важнейшей задачей преподавателей, ведущих занятия по дисциплине, является выработка у студентов осознания необходимости и полезности знания дисциплины как теоретической и практической основы для изучения профильных дисциплин.

8. С целью более эффективного усвоения студентами материала данной дисциплины рекомендуется при проведении занятий использовать современные технические средства обучения, а именно презентации лекций, наглядные пособия и т.п.

9. Для более глубокого изучения предмета и подготовки ряда вопросов (тем) для самостоятельного изучения по разделам дисциплины преподаватель предоставляет студентам необходимую информацию о использовании учебно-методического обеспечения и Интернет-ресурсов.

10. Цель лекции – формирование у студентов ориентировочной основы для последующего усвоения материала методом самостоятельной работы. Содержание лекции должно отвечать следующим дидактическим требованиям:

- изложение материала от простого к сложному, от известного к неизвестному;
- логичность, четкость и ясность в изложении материала;
- возможность проблемного изложения, диалога с целью активизации деятельности студентов;
- опора смысловой части лекции на подлинные факты, события, явления, статистические данные;
- тесная связь теоретических положений и выводов с практикой и будущей профессиональной деятельностью студентов.

Преподаватель, читающий лекционные курсы, должен знать существующие в педагогической практике варианты лекций, их дидактические и воспитывающие возможности, а также их место в структуре процесса обучения.

11. При проведении аттестации студентов важно всегда помнить, что систематичность, объективность, аргументированность – главные принципы, на которых основаны контроль и оценка знаний студентов. Знание критериев оценки знаний обязательно для преподавателя и студента.

### **Организация лабораторного практикума**

1. Освоение студентом лабораторного практикума – необходимая составная часть работы студента при освоении дисциплины. Каждый студент за один семестр должен выполнить определенное количество лабораторных работ

2. Все студенты на первом занятии лабораторного практикума в лаборатории проходят инструктаж по технике безопасности. Каждый студент в специальном журнале ставит свою подпись о том, что он прослушал инструктаж по технике безопасности работы в лаборатории и обязуется выполнять все пункты инструктажа.

3. Студенты не допускаются к работе в лаборатории в верхней одежде.

4. Студенты допускаются к выполнению работы только после проверки преподавателем готовности студента.

5. Готовность студента к выполнению лабораторной работы состоит в следующем:

а) проведена текущая работа, а именно изучен соответствующий теоретический материал, подготовлен протокол работы

б) знание экспериментальной составляющей данной работы в рамках описания работы в практикуме и учебнике, умение работать с оборудованием;

Студент не допускается к выполнению работы, если:

а) не подготовлен протокол для записи результатов,

б) студент не знает теории работы в рамках теоретического введения в практикуме и не представляет, что и каким методом он будет делать.

Однако, не готовый к работе студент до окончания лабораторного занятия работает в аудитории, устраняя допущенные недоработки.

Студентам, пропустившим занятия по уважительным причинам (имеется допуск из деканата), предоставляется возможность ее выполнения во время, указанное ведущим преподавателем. Студенты, нуждающиеся в дополнительной подготовке, могут воспользоваться услугами Центра дополнительных образовательных услуг.

В течение одного занятия допускается выполнение не более одной лабораторной работы.

На титульном листе отчета по лабораторной работе (протокола) должны быть указаны фамилия и инициалы студента, код учебной группы. Отчет (протокол) также должен содержать цель работы, порядок выполнения.



Оформление отчета (протокола) работы завершается написанием выводов.

Прием «защиты» по лабораторной работе заключается в проверке:

- а) результатов работы,
- б) достоверности расчетов,
- в) правильности построения графиков (при необходимости),
- г) оформления работы и выводов.

Работа считается зачтенной, если она выполнена и «зачтена».

При проведении промежуточной аттестации студента необходимо наличие зачетов по всем предусмотренным лабораторным работам по данной дисциплине.

### **11.8. Методические указания для студентов:**

#### **По подготовке к лекционным занятиям**

Изучение дисциплины требует систематического и последовательного накопления теоретических знаний, следовательно, пропуски отдельных тем не позволяют глубоко освоить предмет. Студентам необходимо:

1. Перед каждой лекцией просматривать рабочую программу дисциплины;
2. Перед следующей лекцией необходимо просмотреть по конспекту материал предыдущей.

При затруднениях в восприятии материала следует обратиться к основным литературным источникам. Если разобраться в материале не удалось, необходимо обратиться к лектору или к преподавателю на практических занятиях.

#### **По подготовке к лабораторному практикуму**

Каждый студент перед началом семестра получает полный комплект литературы - набор учебных пособий, в которых помещены описания лабораторных работ. Инструкции по лабораторным работам, отсутствующим в учебных пособиях, имеются в читальном зале библиотеки и в соответствующей лаборатории на кафедре, и каждый студент может получить ее во временное пользование. Описание каждой лабораторной работы содержит достаточно проработанное теоретическое введение, основные расчетные формулы и формулы расчета погрешности, подробное описание лабораторной установки, сценарий проведения лабораторной работы, виды таблиц, для внесения в них результатов измерений, контрольные вопросы, дающие студенту возможность осуществить самоконтроль уровня своей подготовки к работе.

Студент допускается к выполнению работы только после проверки преподавателем готовности студента.

Студентам, пропустившим занятия по уважительным причинам (имеется допуск из деканата), предоставляется возможность ее выполнения во время, указанное ведущим преподавателем. Студентам, пропустившим занятия по неуважительным причинам, предоставляется возможность ее выполнения в зачетную неделю во время, указанное ведущим преподавателем.

В течение одного занятия допускается выполнение не более одной лабораторной работы.

Работа считается зачтенной, если она выполнена и «зачтена».

#### **По самостоятельному выполнению контрольных работ**

Усвоение материала дисциплины «Тепломассообмен» во многом зависит от осмысленного выполнения контрольных работ, состоящих из задач.

При решении задач целесообразно руководствоваться следующими правилами.

1. Прежде всего, нужно хорошо вникнуть в условие задачи, записать кратко ее условие.
2. Если позволяет характер задачи, обязательно сделайте рисунок, поясняющий ее сущность.
3. За редкими исключениями, каждая задача должна быть сначала решена в общем виде (т.е. в буквенных обозначениях, а не в числах), причем искомая величина должна быть выражена через заданные величины.
4. Получив решение в общем виде, нужно проверить, правильную ли оно имеет размерность.
5. Если это возможно, исследовать поведение решения в предельных случаях.
6. В тех случаях, когда в процессе нахождения искомых величин приходится решать систему нескольких громоздких уравнений, целесообразно сначала подставить в эти уравнения числовые значения коэффициентов и лишь затем определять значения искомых величин.
7. При подстановке в уравнение числовых значений обозначенных величин, обратите внимание на то, чтобы все эти значения были в одной и той же системе единиц. Чтобы облегчить определение порядка вычисляемой величины, полезно представить исходные величины в виде чисел, близких к единице, умноженных на 10 в соответствующей степени (например, вместо 24700 подставить  $2,47 \cdot 10^4$ , вместо 0,00086 – число  $0,86 \cdot 10^{-3}$  и т. д.).
8. Получив числовой ответ, нужно оценить его правдоподобность. Такая оценка может в ряде случаев обнаружить ошибочность полученного результата.

Решение задач принесет наибольшую пользу только в том случае, если обучающийся решает задачи самостоятельно. Решить задачу без помощи, без подсказки часто бывает нелегко и не всегда удается. Но даже не увенчавшиеся успехом попытки найти решение, если они предпринимались достаточно настойчиво, приносят ощутимую пользу, так как развивают мышление и укрепляют волю. Решение задач ни в коем случае не следует откладывать на последний вечер перед занятиями, как, к сожалению, нередко поступают студенты. В этом случае более сложные и притом наиболее содержательные и полезные задачи заведомо не могут быть решены. В

рекомендуемых учебниках и сборниках задач, в разделе, в котором помещены задачи для решения, имеются примеры (рассмотренные задачи). Поэтому толчком к решению данной задачи может послужить ознакомление с несколькими решенными задачами.

### **Рекомендации по работе над курсовой работой**

Одной из форм самостоятельной работы студента является выполнение курсовой работы (КР). Цель – развитие у студентов способности к самоорганизации и самообразованию, закрепление навыков, полученных при изучении теоретической и практической части дисциплины.

Работа над КР проводится под руководством преподавателя, за которым закреплен этот вид нагрузки в соответствии с его индивидуальным планом.

Рекомендации студенту:

- перед началом работы получить задание у преподавателя;
- выполнить расчеты, составляющие курсовую работу;
- оформить результаты расчетов курсовой работы в соответствии с требованиями СТП 2012 (п.8,а);
- представить для проверки и защитить комиссии выполненную курсовую работу.

Требования:

- к оформлению КР: работа может быть оформлена в письменной или печатной форме в соответствии с требованиями СТП 2012 (п.8,а). Листы КР скрепляются скоросшивателем; на титульном листе указывается наименование учебного заведения, название кафедры, наименование дисциплины, вариант задания, ФИО студента, номер группы, ФИО преподавателя, место (Новомосковск) и год подготовки; выданное задание располагается после титульного листа перед страницами с решением.

- к структуре КР: титульный лист, задание, расчеты, список использованных источников с указанием литературы, применяемой в процессе выполнения КР, приложения.

Общая оценка за КР выставляется членами комиссии и заносится руководителем курсовой работы в зачетно-экзаменационную ведомость и зачетную книжку студента.

### **По работе с литературой**

В рабочей программе дисциплины представлен список основной и дополнительной литературы – это учебники, учебно-методические пособия или указания. Дополнительная литература – учебники, монографии, сборники научных трудов, журнальные и газетные статьи, различные справочники, энциклопедии, Интернет-ресурсы.

Любая форма самостоятельной работы студента (подготовка к семинарскому занятию, докладу и т.п.) начинается с изучения соответствующей литературы как в библиотеке / электронно-библиотечной системе, так и дома. Изучение указанных источников расширяет границы понимания предмета дисциплины.

При работе с литературой выделяются следующие виды записей. Конспект – краткая схематическая запись основного содержания научной работы. Целью является не переписывание произведения, а выявление его логики, системы доказательств, основных выводов. Хороший конспект должен сочетать полноту изложения с краткостью. Цитата – точное воспроизведение текста. Заключается в кавычки. Точно указывается страница источника. Тезисы – концентрированное изложение основных положений прочитанного материала. Аннотация – очень краткое изложение содержания прочитанной работы. Резюме – наиболее общие выводы и положения работы, ее концептуальные итоги.

## **11.9. Методические рекомендации по обучению лиц с ограниченными возможностями здоровья и инвалидов**

Профессорско-преподавательский состав знакомится с психолого-физиологическими особенностями обучающихся инвалидов и лиц с ограниченными возможностями здоровья, индивидуальными программами реабилитации инвалидов (при наличии). При необходимости осуществляется дополнительная поддержка преподавания психологами, социальными работниками, прошедшими подготовку ассистентами.

Предполагается использовать социально-активные и рефлексивные методы обучения, технологии социокультурной реабилитации с целью оказания помощи в установлении полноценных межличностных отношений с другими студентами, создании комфортного психологического климата в студенческой группе. Подбор и разработка учебных материалов производится с учетом предоставления материала в различных формах: аудиальной, визуальной, с использованием специальных технических средств и информационных систем.

Освоение дисциплины лицами с ОВЗ осуществляется с использованием средств обучения общего и специального назначения (персонального и коллективного использования).

Для студентов с ОВЗ предусматривается доступная форма предоставления заданий оценочных средств, а именно:

- в печатной или электронной форме (для лиц с нарушениями опорно-двигательного аппарата);
- в печатной форме или электронной форме с увеличенным шрифтом и контрастностью (для лиц с нарушениями слуха, речи, зрения);
- методом чтения ассистентом задания вслух (для лиц с нарушениями зрения).

Лабораторные работы выполняются методом вычислительного эксперимента.

Студентам с инвалидностью увеличивается время на подготовку ответов на контрольные вопросы. Для таких студентов предусматривается доступная форма предоставления ответов на задания, а именно:

- письменно на бумаге или набором ответов на компьютере (для лиц с нарушениями слуха, речи);
- выбором ответа из возможных вариантов при тестировании с использованием услуг ассистента (для лиц с нарушениями опорно-двигательного аппарата);
- устно (для лиц с нарушениями зрения, опорно-двигательного аппарата).

При необходимости для обучающихся с инвалидностью процедура оценивания результатов обучения может проводиться в несколько этапов.

## 12 УЧЕБНО-МЕТОДИЧЕСКОЕ И ИНФОРМАЦИОННОЕ ОБЕСПЕЧЕНИЕ ДИСЦИПЛИНЫ

Информационную поддержку освоения дисциплины осуществляет библиотека Института, которая обеспечивает обучающихся основной учебной, учебно-методической и научной литературой, необходимой для организации образовательного процесса по дисциплине.

Библиотека располагает учебной, учебно-методической и научно-технической литературой в форме печатных и электронных изданий, а также включает официальные, справочно-библиографические, специализированные отечественные и зарубежные периодические и информационные издания. Библиотека обеспечивает доступ к профессиональным базам данных, информационным, справочным и поисковым системам.

Каждый обучающийся обеспечен свободным доступом из любой точки, в которой имеется доступ к сети Интернет и к электронно-библиотечной системе (ЭБС) Института и Университета, которая содержит различные издания по основным изучаемым дисциплинам и сформирована по согласованию с правообладателями учебной и учебно-методической литературы.

Полный перечень электронных информационных ресурсов, используемых в процессе обучения, представлен в основной образовательной программе.

### 12.1 Перечень основной и дополнительной литературы, необходимой для освоения дисциплины

Литература	Режим доступа	Обеспеченность
<b>Основная литература:</b>		
1. Исаченко В.П. Теплопередача: Учебник для вузов. / Исаченко В.П., Осипова В.А., Сукомел А.С. – 5-е изд., стереот. – ООО «ТИД «Арис», 2014. – 417 с.	Библиотека НИ РХТУ	Да
2. Цветков Ф.Ф. Задачник по тепломассообмену: учебное пособие / Ф.Ф. Цветков, Р.В. Керимов, В.И. Величко. – М.: Издат. Дом МЭИ, 2008.– 195 с.	Библиотека НИ РХТУ	Да
3. Авчухов В.В., Паюсте Б.Я. Задачник по процессам тепломассообмена: Учеб. пособие для вузов. – М.: Энергоатомиздат, 1986. – 144 с.	Библиотека НИ РХТУ	Да
<b>Дополнительная литература:</b>		
1. Цветков Ф.Ф. Тепломассообмен: Учебное пособие для вузов / Ф.Ф. Цветков, Б.А. Григорьев. – М.: Издат. Дом МЭИ, 2006 – 549 с.	Библиотека НИ РХТУ	Да
2. Дерюгин, В. В. Тепломассообмен : учебное пособие / В. В. Дерюгин, В. Ф. Васильев, В. М. Уляшева. — 2-е изд., испр. — Санкт-Петербург : Лань, 2018. — 240 с.	ЭБС «ЛАНЬ». Режим доступа: <a href="https://e.lanbook.com/book/107285">https://e.lanbook.com/book/107285</a>	Да
3. Александров А.А., Григорьев Б.А. Таблицы теплофизических свойств воды и водяного пара: Справочник. – М.: Издательство МЭИ, 2006. -164 с.	Библиотека НИ РХТУ	Да

### 12.2. Информационно-образовательные ресурсы, профессиональные базы данных и информационные справочные системы

При освоении дисциплины студенты должны использовать информационные и информационно-образовательные ресурсы следующих порталов и сайтов:

1. [Электронно-библиотечная система «ЛАНЬ»](#). Договор № 33.02-Р-3.1-6964/2023 от 25.09.2023г. Лицензионный договор № 33.02-Р-3.1-6972/2023 от 25.09.2023г. Срок действия с 26.09.2023г. по 25.09.2024г.
2. ЭБС «Электронное издательство ЮРАЙТ» (договор № 33.02-Л-3.1-7818/2024 от 27.04.2024 г. Срок действия с 27.04.2024 г. по 31.05.2025 г.) - <https://urait.ru/>
3. ЭБС «ZNANIUM» (договор № 146 эбс / 33.02-Р-3.1-7807/2024 от 16.04.2024 г. Срок действия с 25.04.2024 г. по 24.04.2025 г.) - <https://znanium.com/>

4. ЭБС «Консультант студента» (договор № 1002КС/02-2024/33.02-Л-3.1-7787/2024 от 23.04.2024г. Срок действия с 23.04.2024 г. по 22.04.2025 г.) - [https:// studentlibrary.ru/](https://studentlibrary.ru/)
5. Научная электронная библиотека «КиберЛенинка» - <https://cyberleninka.ru/>
6. Научная электронная библиотека eLIBRARY.RU - <https://elibrary.ru/>
7. Портал по теплоснабжению РосТепло.ру <https://www.rosteplo.ru>
8. Электронный журнал «Новости теплоснабжения» <https://www.rosteplo.ru/nt>
9. Система федеральных образовательных порталов. Система открытого образования. Консалтинговый центр ИОС ОО РФ [Электронный ресурс] – Режим доступа: <http://www.openet.ru>
10. Информационная система «Единое окно доступа к образовательным ресурсам». URL: <http://window.edu.ru>
11. Библиотека Новомосковского института (филиала) РХТУ им. Д.И. Менделеева URL: [https://irbis.nirhtu.ru/ISAPI/irbis64r\\_opak72/cgiirbis\\_64.dll?C21COM=F&I21DBN=IBIS&P21DBN=IBIS](https://irbis.nirhtu.ru/ISAPI/irbis64r_opak72/cgiirbis_64.dll?C21COM=F&I21DBN=IBIS&P21DBN=IBIS)
12. Система поддержки учебных курсов НИ РХТУ. Кафедра Промышленная теплоэнергетика Направление подготовки Теплоэнергетика и теплотехника URL: <https://moodle.nirhtu.ru/course/index.php?categoryid=15>
13. Кафедра «Промышленная теплоэнергетика» / Официальный сайт НИ РХТУ им. Д.И. Менделеева. Режим доступа: <https://ni.muctr.ru/students/faculties/emf/pte/>

### 13. МАТЕРИАЛЬНО-ТЕХНИЧЕСКОЕ ОБЕСПЕЧЕНИЕ ДИСЦИПЛИНЫ

Учебные аудитории для проведения занятий лекционного типа, занятий семинарского типа, групповых и индивидуальных консультаций, текущего контроля и промежуточной аттестации, а также помещения для самостоятельной работы обучающихся, оснащенные компьютерной техникой с возможностью подключения к сети «Интернет» и обеспеченные доступом в электронную информационно-образовательную среду Института, помещения для хранения и профилактического обслуживания учебного оборудования

Наименование специальных помещений	Оснащенность специальных помещений
Аудитория для проведения занятий лекционного типа, занятий семинарского типа, курсового проектирования, аудитория 303 «Лаборатория термодинамики и теплопередачи» учебный корпус №1 (ул. Трудовые резервы/Комсомольская, 29/19)	Комплекты учебной мебели, меловая доска , наглядные пособия, плакаты к лабораторным работам. Лабораторный стенд «Определение коэффициента лучеиспускания твёрдого, серого тела и степени его черноты». Лабораторный стенд «Исследование теплоотдачи горизонтальной трубы при свободной конвекции». Лабораторный стенд «Определения коэффициента теплопроводноститеплоизолированных материалов методом трубы». Оборудование для проведения лабораторных занятий (работ): Амперметр 5 шт., вольтметр 5 шт., автоклав 1 шт., автотрансформатор 1 шт., лагомер (М-64) 1 шт., потенциометр ПП-63 1 шт., манометр образцовый 1 шт. Количество посадочных мест -20.
Аудитория для проведения лабораторных занятий, аудитория 306 «Компьютерный класс» корпус №1 (ул. Трудовые резервы/Комсомольская, 29/19)	Комплекты учебной мебели, меловая доска, персональные компьютеры с возможностью подключения к сети «Интернет» и обеспеченные доступом в электронную информационно-образовательную среду, комплект мультимедийного оборудования. Оборудование: Персональный компьютер 12 шт., жидкокристаллический монитор 11 шт., МФУ 2 шт., проектор 1 шт, проекционный экран 1шт. Количество посадочных мест -20.
Аудитории для групповых и индивидуальных консультаций, текущего контроля и промежуточной аттестации, аудитория 303 «Лаборатория термодинамики и теплопередачи» учебный корпус №1 (ул. Трудовые резервы/Комсомольская, 29/19)	Комплекты учебной мебели, меловая доска , наглядные пособия, плакаты к лабораторным работам. Лабораторный стенд «Определение коэффициента лучеиспускания твёрдого, серого тела и степени его черноты». Лабораторный стенд «Исследование теплоотдачи горизонтальной трубы при свободной конвекции». Лабораторный стенд «Определения коэффициента теплопроводноститеплоизолированных материалов методом трубы».

	Оборудование для проведения лабораторных занятий (работ): Амперметр 5 шт., вольтметр 5 шт., автоклав 1 шт., автотрансформатор 1 шт., лагомер (М-64) 1 шт., потенциометр ПП-63 1 шт., манометр образцовый 1 шт. Количество посадочных мест -20.
Аудитория для самостоятельной работы студентов Ауд. 219 (Тульская обл., Новомосковский р-н, г. Новомосковск, ул. Трудовые Резервы, д. 19)	ПК Pentium 1000МГц с оперативной памятью 512 Мбайт и памятью на жестком диске 8 Гбайт (2 шт.) с возможностью просмотра видеоматериалов и презентаций. Доступ в Интернет, к ЭБС, электронным образовательным и информационным ресурсам, базе данных электронного каталога НИ РХТУ, системе управления учебными курсами Moodle, учебно-методическим материалам. Переносная презентационная техника (постоянное хранение в ауд. 227 Принтер лазерный Сканер

Для инвалидов и лиц с ограниченными возможностями здоровья при необходимости имеется возможность проведения лекционных занятий и занятий семинарского типа на 1-ом этаже учебного корпуса. Возле входных дверей в учебный корпус установлен звонок в дежурную сотруднику. Предусмотрены широкие дверные проемы. Имеются специализированные кабинеты для самостоятельной и индивидуальной работы, оснащенные ПК. По ряду тем предусмотрены виртуальные занятия, в том числе с использованием презентаций и выполнением требуемого объема работ в режиме удаленного доступа.

#### **Технические средства обучения, служащие для предоставления учебной информации большой аудитории**

Ноутбук с возможностью просмотра видеоматериалов и презентаций, доступом к сети «Интернет», электронным образовательным и информационным ресурсам, базе данных электронного каталога Института, системе управления учебными курсами Moodle.

Проектор, экран.

#### **Программное обеспечение**

1. Операционная система - MS Windows 7, бессрочная лицензия в рамках подписки Azure Dev Tools for Teaching (бывший Microsoft Imagine Premium (бывший DreamSpark - [The Novomoskovsk university \(the branch\) - EMDEPT - DreamSpark Premium](http://e5.onthehub.com/WebStore/Welcome.aspx?vsro=8&ws=9f5a10ad-c98b-e011-969d-0030487d8897) <http://e5.onthehub.com/WebStore/Welcome.aspx?vsro=8&ws=9f5a10ad-c98b-e011-969d-0030487d8897>. Номер учетной записи e5: 100039214))

2. MS Word, MS Excel, MS PowerPoint из пакета MS Office 365A1 распространяется под лицензией в рамках подписки Azure Dev Tools for Teaching (бывший Microsoft Imagine Premium (бывший DreamSpark - [The Novomoskovsk university \(the branch\) - EMDEPT - DreamSpark Premium](http://e5.onthehub.com/WebStore/Welcome.aspx?vsro=8&ws=9f5a10ad-c98b-e011-969d-0030487d8897) <http://e5.onthehub.com/WebStore/Welcome.aspx?vsro=8&ws=9f5a10ad-c98b-e011-969d-0030487d8897>. Номер учетной записи e5: 100039214))

3. Архиватор 7zip (распространяется под лицензией GNU LGPL license)

4. Adobe Acrobat Reader - ПО [Acrobat Reader DC](http://acrobat.adobe.com/ru/ru/acrobat/pdf-reader/volume-distribution.html) и мобильное приложение Acrobat Reader являются бесплатными и доступны для корпоративного распространения (<https://acrobat.adobe.com/ru/ru/acrobat/pdf-reader/volume-distribution.html>).

5. Браузер Mozilla FireFox (распространяется под лицензией Mozilla Public License 2.0 (MPL))

#### **14. ТРЕБОВАНИЯ К ОЦЕНКЕ КАЧЕСТВА ОСВОЕНИЯ ДИСЦИПЛИНЫ**

<b>Наименование разделов</b>	<b>Основные показатели оценки</b>	<b>Формы и методы текущего контроля</b>
Раздел 1. Основные положения о теплопроводности	<b>Знает:</b> - основные законы движения жидкостей и газов и основные физико-математические модели переноса теплоты и массы применительно к теплотехнологическим процессам и установкам и системам; – термодинамические свойства рабочих тел, теплоносителей и хладагентов, основные источники информации об этих свойствах, <b>Владеет:</b> - основами расчета процессов	Устный опрос; Контрольная работа № 1.

	тепломассопереноса в элементах теплотехнического и теплотехнологического оборудования;	
Раздел 2. Теплопроводность при стационарном режиме	<p><b>Знает:</b></p> <ul style="list-style-type: none"> <li>- основные законы движения жидкостей и газов и основные физико-математические модели переноса теплоты и массы применительно к теплотехнологическим процессам и установкам и системам;</li> <li>- современные методы исследования процессов теплообмена.</li> </ul> <p><b>Умеет:</b></p> <ul style="list-style-type: none"> <li>- рассчитывать температурные поля в потоках технологических жидкостей и газов, в элементах конструкции тепловых и теплотехнологических установок;</li> <li>- рассчитывать передаваемые тепловые потоки с целью интенсификации процессов теплообмена, обеспечения нормального температурного режима работы элементов оборудования и минимизации потерь теплоты</li> <li>- осуществлять сбор и проводить анализ необходимых исходных данных для проведения расчетов теплообменных аппаратов.</li> </ul> <p><b>Владеет:</b></p> <ul style="list-style-type: none"> <li>- основами расчета процессов теплообмена в элементах теплотехнического и теплотехнологического оборудования;</li> <li>- методиками испытаний технологического оборудования в соответствии с профилем работы;</li> </ul>	Устный опрос; Контрольная работа № 1.
Раздел 3. Нестационарные процессы теплопроводности	<p><b>Знает:</b></p> <ul style="list-style-type: none"> <li>- основные законы движения жидкостей и газов и основные физико-математические модели переноса теплоты и массы применительно к теплотехнологическим процессам и установкам и системам;</li> <li>- современные методы исследования процессов теплообмена.</li> </ul> <p><b>Умеет:</b></p> <ul style="list-style-type: none"> <li>- рассчитывать температурные поля в потоках технологических жидкостей и газов, в элементах конструкции тепловых и теплотехнологических установок;</li> <li>- рассчитывать передаваемые тепловые потоки с целью интенсификации процессов теплообмена, обеспечения нормального температурного режима работы элементов оборудования и минимизации потерь теплоты</li> </ul> <p><b>Владеет:</b></p> <ul style="list-style-type: none"> <li>- основами расчета процессов теплообмена в элементах теплотехнического и теплотехнологического оборудования;</li> </ul>	Устный опрос; Контрольная работа № 1.
Раздел 4. Конвективный теплообмен в однофазной среде	<p><b>Знает:</b></p> <ul style="list-style-type: none"> <li>- основные законы движения жидкостей и газов и основные физико-математические модели переноса теплоты и массы применительно к теплотехнологическим процессам и установкам и системам;</li> </ul>	Устный опрос; Контрольная работа № 2; Защита лабораторных работ.

	<p>- современные методы исследования процессов тепломассообмена.</p> <p><b>Умеет:</b></p> <p>- рассчитывать температурные поля в потоках технологических жидкостей и газов, в элементах конструкции тепловых и теплотехнологических установок;</p> <p>- рассчитывать передаваемые тепловые потоки с целью интенсификации процессов тепломассообмена, обеспечения нормального температурного режима работы элементов оборудования и минимизации потерь теплоты</p> <p>- осуществлять сбор и проводить анализ необходимых исходных данных для проведения расчетов теплообменных аппаратов.</p> <p><b>Владеет:</b></p> <p>- основами расчета процессов тепломассопереноса в элементах теплотехнического и теплотехнологического оборудования;</p> <p>- методиками испытаний технологического оборудования в соответствии с профилем работы;</p>	
<p>Раздел 5. Теплообмен при фазовых превращениях</p>	<p><b>Знает:</b></p> <p>- основные законы движения жидкостей и газов и основные физико-математические модели переноса теплоты и массы применительно к теплотехнологическим процессам и установкам и системам;</p> <p>- современные методы исследования процессов тепломассообмена.</p> <p>- осуществлять сбор и проводить анализ необходимых исходных данных для проведения расчетов теплообменных аппаратов.</p> <p><b>Умеет:</b></p> <p>- рассчитывать передаваемые тепловые потоки с целью интенсификации процессов тепломассообмена, обеспечения нормального температурного режима работы элементов оборудования и минимизации потерь теплоты</p> <p><b>Владеет:</b></p> <p>- основами расчета процессов тепломассопереноса в элементах теплотехнического и теплотехнологического оборудования;</p>	<p>Устный опрос; Контрольная работа № 2; Защита лабораторных работ.</p>
<p>Раздел 6. Тепло- и массообмен в двухкомпонентных средах</p>	<p><b>Знает:</b></p> <p>- основные законы движения жидкостей и газов и основные физико-математические модели переноса теплоты и массы применительно к теплотехнологическим процессам и установкам и системам;</p> <p>- современные методы исследования процессов тепломассообмена.</p> <p><b>Умеет:</b></p> <p>- рассчитывать температурные поля в потоках технологических жидкостей и газов, в элементах конструкции тепловых и теплотехнологических установок;</p> <p><b>Владеет:</b></p>	<p>Устный опрос; Контрольная работа № 2.</p>

	<p>- основами расчета процессов тепломассопереноса в элементах теплотехнического и теплотехнологического оборудования;</p>	
Раздел 7. Теплообмен излучением	<p><b>Знает:</b></p> <ul style="list-style-type: none"> <li>- основные законы движения жидкостей и газов и основные физико-математические модели переноса теплоты и массы применительно к теплотехнологическим процессам и установкам и системам;</li> <li>- современные методы исследования процессов тепломассообмена.</li> </ul> <p><b>Умеет:</b></p> <ul style="list-style-type: none"> <li>- рассчитывать температурные поля в потоках технологических жидкостей и газов, в элементах конструкции тепловых и теплотехнологических установок;</li> <li>- рассчитывать передаваемые тепловые потоки с целью интенсификации процессов тепломассообмена, обеспечения нормального температурного режима работы элементов оборудования и минимизации потерь теплоты</li> </ul> <p><b>Владеет:</b></p> <ul style="list-style-type: none"> <li>- основами расчета процессов тепломассопереноса в элементах теплотехнического и теплотехнологического оборудования;</li> <li>- методиками испытаний технологического оборудования в соответствии с профилем работы;</li> </ul>	<p>Устный опрос; Контрольная работа № 2; Защита лабораторных работ.</p>
Раздел 8. Теплообменные аппараты	<p><b>Знает:</b></p> <ul style="list-style-type: none"> <li>- основные законы движения жидкостей и газов и основные физико-математические модели переноса теплоты и массы применительно к теплотехнологическим процессам и установкам и системам;</li> <li>- современные методы исследования процессов тепломассообмена.</li> </ul> <p><b>Умеет:</b></p> <ul style="list-style-type: none"> <li>- рассчитывать температурные поля в потоках технологических жидкостей и газов, в элементах конструкции тепловых и теплотехнологических установок;</li> <li>- рассчитывать передаваемые тепловые потоки с целью интенсификации процессов тепломассообмена, обеспечения нормального температурного режима работы элементов оборудования и минимизации потерь теплоты</li> <li>- осуществлять сбор и проводить анализ необходимых исходных данных для проведения расчетов теплообменных аппаратов.</li> </ul> <p><b>Владеет:</b></p> <ul style="list-style-type: none"> <li>- основами расчета процессов тепломассопереноса в элементах теплотехнического и теплотехнологического оборудования;</li> <li>- методиками испытаний технологического оборудования в соответствии с профилем работы;</li> </ul>	<p>Устный опрос; Контрольная работа № 2; Защита лабораторных работ.</p>



**АННОТАЦИЯ**  
**рабочей программы дисциплины**  
**«Тепломассообмен»**

**1 Общая трудоемкость** (з.е./ час): 8/288. Форма промежуточного контроля: экзамен, экзамен, курсовая работа. Дисциплина изучается на 3 курсе в 5 и 6 семестрах.

**2 Место дисциплины в структуре образовательной программы**

Дисциплина «Тепломассообмен» относится к обязательной части блока 1 Дисциплины (модули). Является обязательной для освоения в 5 и 6 семестрах на 3 курсе.

Дисциплина базируется на дисциплинах (модулях): Физика, Математика, Химия, Техническая термодинамика, Гидрогазодинамика, Электротехника и электроника.

**3 Цель и задачи освоения учебной дисциплины**

**Целью освоения дисциплины** является формирование у студентов базовых знаний в области теории тепловых и массообменных процессов, развитие навыков самостоятельного ориентирования в широком круге теоретических и прикладных вопросов по теории тепломассообмена при эксплуатации и использования теплотехнического оборудования.

**Задачи преподавания дисциплины:**

- овладеть основами теории тепловых и массообменных процессов;
- овладеть методами расчета основных тепловых процессов;
- научиться решать основные практические задачи и осмысленно использовать новую информацию по теории трансформации тепла, которая появляется в научно-технической литературе, использовать эту информацию для решения основных задач в практической деятельности при выборе теплотехнического оборудования.

**4 Содержание дисциплины**

№ раздела	Наименование раздела дисциплины	Содержание раздела
1.	Основные положения о теплопроводности	Тема 1: Способы передачи теплоты. Температурное поле, температурный градиент, тепловой поток, закон Фурье. Коэффициент теплопроводности. Дифференциальное уравнение теплопроводности. Условия однозначности для процессов теплопроводности.

2.	Теплопроводность при стационарном режиме	Тема 2: Передача теплоты через плоскую однослойную и многослойную стенку. Граничные условия 1 рода и 3 рода. Тема 3: Передача теплоты через однослойную и многослойную цилиндрическую поверхность. Граничные условия 1 рода и 3 рода. Критический диаметр изоляции. Тема 4: Теплопередача в стержне постоянного поперечного сечения. Теплопередача через ребристую плоскую стенку. Теплопроводность прямого и круглого ребра постоянного поперечного сечения. Тема 5: Теплопроводность при наличии внутренних источников теплоты.
3.	Нестационарные процессы теплопроводности	Тема 6: Аналитическое описание нестационарного процесса теплопроводности. Теплообмен для неограниченной пластины и бесконечно длинного стержня. Теплообмен для тел конечных размеров. Определение количества теплоты, отданной при охлаждении цилиндра и пластины. Регулярный режим охлаждения (нагрева) тел.
4.	Конвективный теплообмен в однородной среде	Тема 7: Основные понятия и определения конвективного теплообмена, свойства жидкостей и газов, гидродинамический и тепловой пограничные слои. Дифференциальные уравнения конвективного теплообмена. Основы теории подобия, подобие свойств и процессов, уравнения подобия и числа (критерии) подобия. Определяющие и средние параметры в конвективном теплообмене. Тема 8: Теплоотдача при вынужденном продольном омывании плоской пластины. Теплоотдача при ламинарном пограничном слое. Переход ламинарного течения в турбулентное. Теплоотдача при турбулентном пограничном слое. Тема 9: Теплоотдача при вынужденном движении жидкости в трубах. Особенности движения и теплообмена в трубах. Интегральное уравнение теплоотдачи для стабилизированного теплообмена. Теплоотдача при течении жидкости в гладких трубах круглого поперечного сечения. Теплоотдача при течении жидкости в трубах некруглого поперечного сечения, в изогнутых и шероховатых трубах. Тема 10: Теплоотдача при поперечном омывании одиночной трубы и пучков труб. Тема 11: Теплоотдача при свободной движении жидкости. Общие положения. Теплоотдача при свободной конвекции в большом объеме. Теплоотдача при свободной конвекции в ограниченном пространстве.
5.	Теплообмен при фазовых превращениях	Тема 12: Основные положения. Теплообмен при пленочной конденсации неподвижного пара. Теплообмен при пленочной конденсации движущегося пара на горизонтальных трубах и пучках труб. Теплообмен при капельной конденсации пара. Конденсация пара при наличии неконденсирующихся газов. Тема 13: Теплообмен при кипении однокомпонентных жидкостей. Механизм процесса теплообмена при пузырьковом кипении жидкостей. Особенности пузырькового и пленочного режимов кипения, кризисы кипения. Кипение жидкости внутри труб.
6.	Тепло- и массообмен в двухкомпонентных средах	Тема 14: Основные понятия и законы. Дифференциальные уравнения тепло- и массообмена. Тепло- и массоотдача. Диффузионный пограничный слой. Аналогия процессов тепло- и массообмена. Расчеты массообмена при испарении жидкости с открытой поверхности.
7.	Теплообмен излучением	Тема 15: Особенности передачи теплоты излучением. Законы теплового излучения. Тема 16: Теплообмен излучением между телами с параллельными поверхностями. Теплообмен излучением между телами, произвольно расположенными в пространстве. Угловые коэффициенты излучения. Теплообмен излучением между телами при наличии экранов. Тема 17: Теплообмен в поглощающих и излучающих средах. Оптическая толщина среды и режимы излучения. Интегральные уравнения лучистого теплообмена в системах тел с поглощающей промежуточной средой. Особенности излучения газов и паров. Сложный теплообмен.
8.	Теплообменные аппараты	Тема 18: Классификация теплообменных аппаратов. Основные положения и уравнения теплового расчета теплообменных аппаратов. Расчет конечных температур теплоносителей и температур поверхности теплообмена. Гидравлический расчет теплообменных аппаратов, гидравлическое сопротивление элементов теплообменных аппаратов.

## 5 Планируемые результаты обучения по дисциплине, обеспечивающие достижение планируемых результатов освоения образовательной программы

Изучение дисциплины «Тепломассообмен» направлено на приобретение следующих **компетенций и индикаторов их достижения:**

### Универсальные компетенции (УК) и индикаторы их достижения:

Наименование категории (группы) УК	Код и наименование УК	Код и наименование индикатора достижения УК
Разработка и реализация проектов	<b>УК-2</b> Способен определять круг задач в рамках поставленной цели и выбирать оптимальные способы их решения, исходя из действующих правовых норм, имеющихся ресурсов и ограничений	<b>УК-2.4</b> Выполняет задачи в зоне своей ответственности в соответствии с запланированными результатами и точками контроля, при необходимости корректирует способы решения задач

### Общепрофессиональные компетенции (ОПК) и индикаторы их достижения:

Наименование категории (группы) ОПК	Код и наименование ОПК	Код и наименование индикатора достижения ОПК
Фундаментальная подготовка	<b>ОПК-3</b> Способен применять соответствующий физико-математический аппарат, методы анализа и моделирования, теоретического и экспериментального исследования при решении	<b>ОПК-3.1</b> Применяет математический аппарат исследования функций, линейной алгебры, дифференциального и интегрального исчисления, рядов, дифференциальных уравнений, теории функций комплексного переменного, численных методов. <b>ОПК-3.2</b> Использует основные понятия математики в решении научных и инженерно-практических задач, осуществляет выбор и применяет математические методы при решении профессиональных задач.
Теоретическая профессиональная подготовка	<b>ОПК-4</b> Способен демонстрировать применение основных способов получения, преобразования, транспорта и использования теплоты в теплотехнических установках и системах	<b>ОПК-4.1</b> Демонстрирует понимание основных законов движения жидкости и газа. <b>ОПК-4.2</b> Применяет знания основ гидрогазодинамики для расчетов теплотехнологических установок и систем. <b>ОПК-4.3</b> Использует знание теплофизических свойств рабочих тел при расчетах теплотехнологических установок и систем. <b>ОПК-4.6</b> Демонстрирует понимание основных законов и способов переноса теплоты и массы. <b>ОПК-4.7</b> Применяет знания основ теплообмена в теплотехнических установках.

**В результате изучения дисциплины студент бакалавриата должен:**

**Знать:**

- основные законы движения жидкостей и газов и основные физико-математические модели переноса теплоты и массы применительно к теплотехнологическим процессам и установкам и системам;
- современные методы исследования процессов теплообмена.

**Уметь:**

- рассчитывать температурные поля в потоках технологических жидкостей и газов, в элементах конструкции тепловых и теплотехнологических установок;
- рассчитывать передаваемые тепловые потоки с целью интенсификации процессов теплообмена, обеспечения нормального температурного режима работы элементов оборудования и минимизации потерь теплоты.
- осуществлять сбор и проводить анализ необходимых исходных данных для проведения расчетов теплообменных аппаратов.

**Владеть:**

- основами расчета процессов теплообмена в элементах теплотехнического и теплотехнологического оборудования;
- методиками испытаний технологического оборудования в соответствии с профилем работы;
- представлением результатов исследований в виде отчетов, рефератов, научных публикаций и на публичных обсуждениях.

МИНИСТЕРСТВО НАУКИ И ВЫСШЕГО ОБРАЗОВАНИЯ  
РОССИЙСКОЙ ФЕДЕРАЦИИ

Новомосковский институт (филиал)  
федерального государственного бюджетного образовательного учреждения высшего образования  
«Российский химико-технологический университет имени Д.И. Менделеева»

УТВЕРЖДАЮ

Зам. директора по УиНР Новомосковского института  
РХТУ им. Д.И. Менделеева

\_\_\_\_\_ Овчаров А.В.

« \_\_\_\_\_ » \_\_\_\_\_ 2024 г.

**Рабочая программа дисциплины**

Метрология, теплотехнические измерения и автоматизация

Направление подготовки 13.03.01 «Теплоэнергетика и теплотехника»

Направленность (профиль) подготовки «Промышленная теплоэнергетика»

Квалификация выпускника Бакалавр

(бакалавр, магистр, дипломированный специалист)

Форма обучения заочная

(очная, очно-заочная и др.)

г. Новомосковск  
2024 г.

**Разработчик (ки):**

К.т.н., доцент кафедры «Автоматизация производственных процессов»  
Новомосковского института РХТУ им. Д.И. Менделеева

\_\_\_\_\_ Лопатин А.Г.  
подпись

Старший преподаватель кафедры «Автоматизация производственных процессов»  
Новомосковского института РХТУ им. Д.И. Менделеева

\_\_\_\_\_ Лопатина С.В.  
подпись

## 1. ОБЩИЕ ПОЛОЖЕНИЯ

### Нормативные документы, используемые при разработке рабочей программы дисциплины

Нормативную правовую базу разработки рабочей программы дисциплины составляют:

- Федеральный закон от 29.12.2012 № 273-ФЗ «Об образовании в Российской Федерации» (с учетом изменений и дополнений);

- Федеральный закон от 31.07.2020 г №304-ФЗ «О внесении изменений в Федеральный закон «Об образовании в Российской Федерации» по вопросам воспитания обучающихся»;

- Приказ Минобрнауки России от 06.04.2021 N 245 «Об утверждении Порядка организации и осуществления образовательной деятельности по образовательным программам высшего образования – программам бакалавриата, программам специалитета, программам магистратуры»;

- Федеральный государственный образовательный стандарт высшего образования (ФГОС ВО) (ФГОС-3++) по направлению подготовки 13.03.01 Теплоэнергетика и теплотехника, утвержденный приказом Министерства образования и науки Российской Федерации от 28.02.2018 г. N 143 (Зарегистрировано в Минюсте России 22.03.2018 г. N 50480);

- Положение о практической подготовке обучающихся, утвержденное приказом Министерства науки и высшего образования Российской Федерации и Министерства просвещения Российской Федерации от 05.08.2020 г. № 885/390 (зарегистрирован Министерством юстиции Российской Федерации 11.09.2020 г., регистрационный № 59778);

- Приказ Министерства образования и науки Российской Федерации от 27 ноября 2015 N 1383 "Об утверждении Положения о практике обучающихся, осваивающих основные профессиональные образовательные программы высшего образования" зарегистрирован Министерством юстиции Российской Федерации 18 декабря 2015 г., регистрационный N 40168);

- Методическими рекомендациями по организации образовательного процесса для обучения инвалидов и лиц с ограниченными возможностями здоровья в образовательных организациях высшего образования, в том числе оснащенности образовательного процесса (утверждены заместителем Министра образования и науки РФ А.А. Климовым от 08.04.2014 № АК-44/05вн)

- Устав ФГБОУ ВО РХТУ им. Д.И. Менделеева;

- Положение о Новомосковском институте (филиале) РХТУ им. Д.И. Менделеева.

- Локальные нормативные акты Новомосковского института (филиала) РХТУ им. Д.И. Менделеева.

- Положение о порядке организации и осуществления образовательной деятельности по образовательным программам высшего образования - программам бакалавриата, программам специалитета, программам магистратуры в НИ РХТУ им. Д.И. Менделеева, принятым решением Ученого совета НИ РХТУ им. Д.И. Менделеева от 30.10.2019;

- Положения об электронной информационно-образовательной среде Новомосковского института (филиала) федерального государственного бюджетного образовательного учреждения высшего образования «Российский химико-технологический университет имени Д.И. Менделеева»

Рабочая программа дисциплины (далее – Программа, РПД) составлена в соответствии с требованиями Федерального государственного образовательного стандарта высшего образования (уровень бакалавриата) по направлению подготовки 13.03.01 «Теплоэнергетика и теплотехника», утвержденного приказом Министерства науки и высшего образования Российской Федерации от 28.02.2018 г. N 143 (Зарегистрировано в Минюсте России 22.03.2018 г. N 50480), рекомендациями Учебно-методической комиссии НИ РХТУ им. Д.И. Менделеева и накопленным опытом преподавания дисциплины кафедрами «Промышленная теплоэнергетика» НИ РХТУ им. Д.И. Менделеева (далее – Институт).

Контроль успеваемости студентов ведется по принятой в Институте системе.

Рабочая программа дисциплины может быть реализована с применением электронного обучения и дистанционных образовательных технологий полностью или частично.

## 2. ЦЕЛЬ И ЗАДАЧИ ОСВОЕНИЯ УЧЕБНОЙ ДИСЦИПЛИНЫ

Целью освоения дисциплины является формирование у обучающихся компетенций, основанных на усвоении знаний и приобретении умений, необходимых для выбора информационного и метрологического обеспечения систем технологического контроля, автоматизации и управления на объектах теплоэнергетики.

Задачи преподавания дисциплины:

- изучение основных понятий метрологии, ознакомление с системой обеспечения единства измерений;
- изучение закономерностей отображения количественных и качественных проявлений свойств объектов на шкалы измерений, посредством измерительных процедур;
- изучение принципов действия, устройства типовых измерительных приборов для измерения электрических и неэлектрических величин на объектах теплоэнергетики и теплотехники; основ управления технологическими объектами, основ теории автоматического управления;
- формирование и развитие умений применять методики выполнения измерений; применять методы и средства поверки (калибровки) и юстировки средств измерения, измерять основные параметры объекта с помощью типовых измерительных приборов, оценивать погрешности измерений, контролировать работу системы АСУ объектом;
- формирование и развитие умений анализа структур и математического описания систем управления с целью определения областей их устойчивой и качественной работы;
- приобретение и формирование навыков обработки экспериментальных данных и оценки точности (неопределенности) измерений.

### **3. МЕСТО ДИСЦИПЛИНЫ В СТРУКТУРЕ ОПОП**

Дисциплина Б1.О.24 Метрология, теплотехнические измерения и автоматизация относится к обязательной части блока 1 Дисциплины (модули).

Дисциплина базируется на дисциплинах (модулях): «Математика», «Физика», «Электротехника и электроника» и является основой для последующих дисциплин: «Тепловые сети и системы теплоснабжения», «Проектирование и эксплуатация систем теплоэнергоснабжения», «Эксплуатация теплоэнергетических установок».

### **4. ТРЕБОВАНИЯ К РЕЗУЛЬТАТАМ ОСВОЕНИЯ ДИСЦИПЛИНЫ**

Изучение дисциплины направлено на приобретение следующих **компетенций и индикаторов их достижения**:

#### **Общепрофессиональные компетенции (ОПК) и индикаторы их достижения**

Наименование категории (группы) ОПК	Код и наименование ОПК	Код и наименование индикатора достижения ОПК
-------------------------------------	------------------------	--

Фундаментальная подготовка	<b>ОПК-3</b> Способен применять соответствующий физико-математический аппарат, методы анализа и моделирования, теоретического и экспериментального исследования при решении профессиональных задач	<b>ОПК-3.1</b> Применяет математический аппарат исследования функций, линейной алгебры, дифференциального и интегрального исчисления, рядов, дифференциальных уравнений, теории функции комплексного переменного, численных методов. <b>ОПК-3.2</b> Использует основные понятия математики в решении научных и инженерно-практических задач, осуществляет выбор и применяет математические методы при решении профессиональных задач <b>ОПК-3.10</b> Демонстрирует понимание основ автоматического управления и регулирования <b>ОПК-3.11</b> Выполняет моделирование систем автоматического регулирования
Теоретическая профессиональная подготовка	<b>ОПК-6</b> Способен проводить измерения электрических и неэлектрических величин на объектах теплоэнергетики и теплотехники	<b>ОПК-6.1</b> Знает средства измерения электрических и неэлектрических величин, методы измерения электрических и неэлектрических величин, методы обработки результатов измерений; <b>ОПК-6.2</b> Умеет проводить измерения электрических и неэлектрических величин, обрабатывать результаты измерений применительно к объектам профессиональной деятельности; <b>ОПК-6.3</b> Владеет навыками измерения электрических и неэлектрических величин, средствами обработки результатов измерений применительно к объектам профессиональной деятельности

**В результате изучения дисциплины студент бакалавриата должен:**

***Знать:***

- законодательство Российской Федерации, регламентирующее вопросы единства измерений и метрологического обеспечения; основные нормативные документы по метрологии;
- систему воспроизведения единиц физических величин и передачи размера средствам измерений;
- методы измерений и виды средств измерений и их метрологические характеристики;
- способы оценки точности (неопределенности) измерений;
- принципы действия, устройство типовых измерительных приборов для измерения электрических и неэлектрических величин;
- основы управления технологическими объектами, основы теории автоматического управления.

***Уметь:***

- измерять основные параметры объекта с помощью типовых измерительных приборов;
- оценивать погрешности измерений;
- обрабатывать эмпирические и экспериментальные данные, используя компьютерные технологии;
- применять методы и средства поверки (калибровки) средств измерения;



- контролировать работу системы АСУ объектом;
- читать чертежи и схемы, выполнять технические изображения в соответствии с требованиями стандартов.

**Владеть:**

- специальной терминологией в области применения средств измерения;
- навыками обработки экспериментальных данных и оценки точности (неопределенности) измерений
- методами измерения электрических и неэлектрических величин типовыми приборами;
- навыками моделирования систем автоматического управления;
- навыками построения условных обозначений приборов и средств автоматизации.
- навыками работы с учебной и научной литературой по дисциплине.

**5. ОБЪЕМ ДИСЦИПЛИНЫ И ВИДЫ ОБРАЗОВАТЕЛЬНОГО ПРОЦЕССА**

Вид учебной работы	Всего		Семестр №			
			7		8	
	з.е.	акад. ч.	з.е.	акад. ч.	з.е.	акад. ч.
Общая трудоемкость дисциплины	4	144	2	72	2	72
<b>Контактная работа - аудиторные занятия:</b>	<b>0,58</b>	<b>20,7</b>	<b>0,29</b>	<b>10,35</b>	<b>0,29</b>	<b>10,35</b>
Лекции	0,22	8	0,11	4	0,11	4
Лабораторные работы (ЛР)	0,22	8	0,11	4	0,11	4
Практические занятия	0,11	4	0,055	2	0,055	2
Контактная работа - промежуточная аттестация	0,03	0,7	0,015	0,35	0,015	0,35
<b>Самостоятельная работа</b>	<b>3,22</b>	<b>116</b>	<b>1,61</b>	<b>58</b>	<b>1,61</b>	<b>58</b>
Проработка лекционного материала и самостоятельное изучение разделов дисциплины	2,56	92	1,28	46	1,28	46
Подготовка к лабораторным занятиям	0,44	16	0,22	8	0,22	8
Подготовка к практическим занятиям	0,22	8	0,11	4	0,11	4
<b>контроль</b>	<b>0,20</b>	<b>7,3</b>	<b>0,10</b>	<b>3,65</b>	<b>0,10</b>	<b>3,65</b>
<b>Формы контроля:</b>			зачет, контрольная работа		зачет, контрольная работа	

**6. СОДЕРЖАНИЕ ДИСЦИПЛИНЫ**

**6.1. Разделы дисциплины и виды занятий**

№ п/п	Раздел дисциплины	ак. часов								
		Всего	в т.ч. в форме практ. подг.	Лекции	в т.ч. в форме практ. подг.	Прак. зан.	в т.ч. в форме практ. подг.	Лаб. работы	в т.ч. в форме практ. подг.	Сам. работа
<b>7 семестр</b>										
1.	Раздел 1. Метрология	46		2		2		1		41

1.1	Введение в курс. Цель и задачи метрологии. Обеспечение единства измерений. Государственная система обеспечения единства измерений.	4		0,5					3,5
1.2	Основные определения метрологии. Виды и методы измерений	4		0,5					3,5
1.3	Средства измерений. Метрологические характеристики средств измерений	12		0,5	1				10,5
1.4	Погрешности измерений. Классификация погрешностей. Обработка результатов измерений.	26		0,5	1		1		23,5
<b>2.</b>	<b>Раздел 2. Теплотехнические измерения</b>	<b>46</b>		<b>4</b>	<b>0</b>		<b>5</b>		<b>37</b>
2.1	Методы и средства измерения температуры	13		1			3		9
2.2	Методы и средства измерения давления и уровня	13		1			1		11
2.3	Методы и средства измерения расхода и теплоты	13		1			1		11
2.4	Методы и средства анализа состава жидкостей и газов	7		1					6
<b>3.</b>	<b>Раздел 3. Автоматизация технологических процессов в теплоэнергетике</b>	<b>44</b>		<b>2</b>	<b>2</b>		<b>2</b>		<b>38</b>
3.1	Основные понятия теории автоматического управления	4		0,25					3,75
3.2	Математическое описание элементов САУ	8		0,5			2		5,5
3.3	Технические средства автоматизации	13		0,5					12,5
3.4	Устойчивость и качество работы САУ	13		0,5	2				10,5

3.5	Элементы проектирования систем автоматизации	6		0,25					5,75
	итого	136		8		4		8	116
	кат	0,7							
	контроль	7,3							
	ИТОГО	144							

## 6.2. Содержание разделов дисциплины

### Раздел 1. Метрология

#### Введение в курс. Цель и задачи метрологии. Обеспечение единства измерений:

Государственная система обеспечения единства измерений:

Определение метрологии как науки. Предмет и задачи метрологии. Основные положения закона РФ об обеспечении единства измерений. Государственная система измерений.

#### Основные определения метрологии. Виды и методы измерений:

Физическая величина. Единица физической величины. Международная система единиц. Измерение. Классификация измерений. Методы и средства измерений. Результаты измерений и погрешности измерений.

#### Средства измерений. Метрологические характеристики средств измерений :

Классификация средства измерений. Погрешность средств измерений. Классы точности средств измерений. Эталоны. Поверочные схемы.

#### Погрешности измерений. Классификация погрешностей. Обработка результатов измерений:

Систематические погрешности, введение поправок. Неисключенные остатки систематической погрешности. Случайные погрешности. Доверительный интервал, доверительная вероятность. Грубые погрешности. Обработка результатов прямых и косвенных измерений. Формы представления результатов измерений и характеристик погрешностей.

### Раздел 2. Теплотехнические измерения

#### Методы и средства измерения температуры

Основные сведения и классификация средств измерения температуры. Термометры расширения и манометрические термометры. Основы теории термоэлектрических термометров, материалы, стандартные характеристики. Термометры сопротивления, материалы, стандартные характеристики.

#### Методы и средства измерения давления и уровня

Общие сведения. Классификация средств измерения. Деформационные средства измерения давления и разности давлений. Электронные преобразователи давления. Поплавковые уровнемеры. Гидростатические уровнемеры. Электрические уровнемеры. Радиоизотопные уровнемеры. Ультразвуковые и акустические уровнемеры.

#### Методы и средства измерения расхода и теплоты

Классификация методов и средств измерений расхода и количества веществ. Расходомеры переменного перепада давления. Стандартные сужающие устройства Расходомеры переменного уровня. Расходомеры обтекания. Ротаметры. Электромагнитные расходомеры (ЭМР). Ультразвуковые расходомеры (УЗР). Тепловые расходомеры. Счетчики жидкостей и газов.

#### **Методы и средства анализа состава жидкостей и газов**

Общие сведения об измерении состава. Термокондуктометрический, оптический, термомагнитный методы анализа состава газов. Кондуктометрический и потенциометрический методы анализа жидкостей. Теоретическая основа методов, техническая реализация.

### **Раздел 3. Автоматизация технологических процессов в теплоэнергетике**

#### **Основные понятия теории автоматического управления:**

Задача управления. Принципы управления. Классификация систем управления. Задающее, управляющее и возмущающее воздействие. Виды схем автоматического управления. Обратные связи.

#### **Математическое описание элементов САУ:**

Основные модели (статические и динамические характеристики) элементов автоматики, их получение. Преобразование Лапласа. Передаточные функции. Примеры типовых звеньев. Соединения звеньев. Структурные схемы САУ.

#### **Технические средства автоматизации:**

Технические средства автоматизации в системах автоматического управления и регулирования: датчики, регуляторы, исполнительные механизмы, регулирующие органы и др.

Автоматические регуляторы. Законы регулирования.

#### **Устойчивость и качество работы САУ:**

Переходные процессы САУ. Устойчивость САУ. Критерии устойчивости. Показатели качества работы автоматической системы управления. Моделирование САУ на ЭВМ.

Настройка регуляторов.

#### **Элементы проектирования систем автоматизации:**

Схемы автоматизации. Развернутый и упрощенный способ выполнения схем.

Графические обозначения приборов, средств автоматизации и линий связи. Буквенные обозначения измеряемых величин и функциональных признаков приборов.

### **7. СООТВЕТСТВИЕ СОДЕРЖАНИЯ ТРЕБОВАНИЙ К РЕЗУЛЬТАТАМ ОСВОЕНИЯ ДИСЦИПЛИНЫ**

№	В результате освоения дисциплины студент должен:	Раздел 1	Раздел 2	Раздел 3
	<b>Знать:</b>			
1	- законодательство Российской Федерации, регламентирующее вопросы единства измерений и метрологического обеспечения; основные нормативные документы по метрологии;	+		

2	- систему воспроизведения единиц физических величин и передачи размера средствам измерений;	+		
3	- методы измерений и виды средств измерений и их метрологические характеристики;	+	+	
4	- способы оценки точности (неопределенности) измерений;	+		
5	- принципы действия, устройство типовых измерительных приборов для измерения электрических и неэлектрических величин;		+	
6	- основы управления технологическими объектами, основы теории автоматического управления.			+
<b>Уметь:</b>				
1	- измерять основные параметры объекта с помощью типовых измерительных приборов; - применять методы и средства поверки (калибровки) средств измерения;	+	+	
2	- оценивать погрешности измерений;	+	+	
3	- обрабатывать эмпирические и экспериментальные данные, используя компьютерные технологии;	+		
4	- контролировать работу системы АСУ объектом;			+
5	- читать чертежи и схемы, выполнять технические изображения в соответствии с требованиями стандартов.			+
<b>Владеть:</b>				
1	- специальной терминологией в области применения средств измерения;	+	+	
2	- навыками обработки экспериментальных данных и оценки точности (неопределенности) измерений	+		
3	- методами измерения электрических и неэлектрических величин типовыми приборами;		+	
4	- навыками моделирования систем автоматического управления;			+
5	- навыками построения условных обозначений приборов и средств автоматизации.			+
6	- навыками работы с учебной и научной литературой по дисциплине.	+	+	+

В результате освоения дисциплины студент должен овладеть следующей компетенцией и индикаторами ее достижения:

Код и наименование компетенции	Код и наименование индикатора достижения компетенции	Раздел 1	Раздел 2	Раздел 3
1 <b>ОПК-3</b> Способен применять соответствующий физико-математический аппарат, методы анализа и моделирования, теоретического и экспериментального исследования при решении профессиональных задач	<b>ОПК-3.1</b> Применяет математический аппарат исследования функций, линейной алгебры, дифференциального и интегрального исчисления, рядов, дифференциальных уравнений, теории функции комплексного переменного, численных методов.	+	+	+

		<b>ОПК-3.2</b> Использует основные понятия математики в решении научных и инженерно-практических задач, осуществляет выбор и применяет математические методы при решении профессиональных задач	+	+	+
		<b>ОПК-3.10</b> Демонстрирует понимание основ автоматического управления и регулирования			+
		<b>ОПК-3.11</b> Выполняет моделирование систем автоматического регулирования			+
2	ОПК-6 Способен проводить измерения электрических и неэлектрических величин на объектах теплоэнергетики и теплотехники	<b>ОПК-6.1</b> Знает средства измерения электрических и неэлектрических величин, методы измерения электрических и неэлектрических величин, методы обработки результатов измерений;	+	+	+
		<b>ОПК-6.2</b> Умеет проводить измерения электрических и неэлектрических величин, обрабатывать результаты измерений применительно к объектам профессиональной деятельности;	+	+	
		<b>ОПК-6.3</b> Владеет навыками измерения электрических и неэлектрических величин, средствами обработки результатов измерений применительно к объектам профессиональной деятельности	+	+	

## 8. ПРАКТИЧЕСКИЕ И ЛАБОРАТОРНЫЕ ЗАНЯТИЯ

### 8.1. Практические занятия

#### Темы практических занятий по дисциплине

№ п/п	№ раздела дисциплины	Тематика практических занятий	Трудоемкость час.
<b>7 семестр</b>			
1	1	Классы точности средств измерений. Определение значения измеряемой величины в соответствии с классом точности средства измерений.	1
2	1	Суммирование неисключенных систематических погрешностей. Определение стандартного (среднеквадратического) отклонения результата измерения, оценка погрешности с помощью доверительных интервалов.	1
<b>8 семестр</b>			
3	3	Определение показателей качества работы автоматической системы управления.	2
		ИТОГО	4

### 8.2. Лабораторные занятия

Выполнение лабораторного практикума способствует закреплению учебного материала, изучаемого в дисциплине «Метрология, теплотехнические измерения и автоматизация», позволяет получить навыки применения теоретических знаний для решения практических задач.

#### Лабораторные работы и разделы, которые они охватывают

№ п/п	№ раздела дисциплины	Наименование лабораторных работ	Часы
7 семестр			
1	Раздел 1	Обработка результатов измерений	1
2	Раздел 2	Изучение приборов для измерения температуры. Измерение температуры термопреобразователем сопротивления.	1
3	Раздел 2	Изучение приборов для измерения температуры. Измерение температуры термоэлектрическим преобразователем.	1
4	Раздел 2	Изучение приборов для измерения температуры. Определение основной погрешности автоматического моста	1
8 семестр			
5	Раздел 2	Изучение приборов для измерения давления. Определение основной погрешности рабочих деформационных манометров	1
6	Раздел 2	Измерение расхода методом переменного перепада давлений	1
7	Раздел 3	Имитационное моделирование систем управления с использованием пакета динамического моделирования (типовые динамические звенья, регуляторы, влияние настроек регулятора на качество процесса регулирования)	2

### 9. САМОСТОЯТЕЛЬНАЯ РАБОТА

Самостоятельная работа проводится с целью освоения знаний и умений по дисциплине и предусматривает:

- ознакомление и проработку рекомендованной литературы, работу с электронно-библиотечными системами, включая переводы публикаций из научных журналов, цитируемых в базах Web of Science, Scopus, Chemical Abstracts, РИНЦ;
- участие в семинарах, конференциях, проводимых в Институте по тематике дисциплины;
- выполнение 2 контрольных работ по дисциплине;
- подготовку к лабораторным и практическим занятиям, к зачету по дисциплине.

Планирование времени на самостоятельную работу, необходимого на изучение дисциплины, студентам надо осуществлять на весь период изучения, предусматривая при этом регулярное повторение пройденного материала. Материал, законспектированный на лекциях, необходимо регулярно дополнять сведениями из литературных источников, представленных в рабочей программе. При работе с указанными источниками рекомендуется составлять краткий конспект материала, с обязательным фиксированием библиографических данных источника.

### 10. ОЦЕНОЧНЫЕ МАТЕРИАЛЫ

Оценочные материалы представлены в виде отдельного документа – Фонда оценочных средств, являющегося неотъемлемой частью рабочей программы дисциплины.

## **11. МЕТОДИЧЕСКИЕ УКАЗАНИЯ ПО ОСВОЕНИЮ ДИСЦИПЛИНЫ**

Организация образовательного процесса регламентируется учебным планом и расписанием учебных занятий. Язык обучения (преподавания) — русский. Для всех видов аудиторных занятий «час» устанавливается продолжительностью 45 минут. Зачетная единица составляет 36 академических часов. Через каждые 45 мин контактной работы делается перерыв продолжительностью 5 мин, а после двух часов контактной работы делается перерыв продолжительностью 10 мин.

Сетевая форма реализации программы дисциплины не используется.

Обучающийся имеет право на зачет результатов обучения по дисциплине, если она освоена им при получении среднего профессионального образования и (или) высшего образования, а также дополнительного образования (при наличии) (далее - зачет результатов обучения). Зачтенные результаты обучения учитываются в качестве результатов промежуточной аттестации в установленном в Институте порядке.

### **11.1. Образовательные технологии**

Образовательный процесс при освоении дисциплины основывается на использовании традиционных, инновационных и информационных образовательных технологий. Возможна реализация ОПОП с применением электронного обучения и дистанционных образовательных технологий. Традиционные образовательные технологии представлены лекциями и семинарскими (практическими) занятиями. Инновационные образовательные технологии используются в виде применения активных и интерактивных форм проведения занятий. Информационные образовательные технологии реализуются путем активизации самостоятельной работы студентов в информационной образовательной среде. При проведении учебных занятий обеспечивается развитие у обучающихся навыков командной работы, межличностной коммуникации, принятия решений, лидерских качеств

### **11.2. Лекции**

Лекционный курс предполагает систематизированное изложение основных вопросов содержания дисциплины.

На первой лекции лектор обязан предупредить студентов, применительно к какому базовому учебнику (учебникам, учебным пособиям) будет прочитан курс.

Лекционный курс обеспечивает более глубокое понимание учебных вопросов при значительно меньшей затрате времени, чем это требуется среднестатистическому студенту на самостоятельное изучение материала.

### **11.3. Лабораторные работы**

Лабораторный практикум начинается с ознакомления с техникой безопасности.

По каждой лабораторной работе студент оформляет письменный отчет. Оценивается ход лабораторных работ, достигнутые результаты, качество оформления отчета, своевременность сдачи.

### **11.4. Практические занятия**

Практические занятия проводятся с использованием компьютерных технологий.

По теме каждого практического занятия студент оформляет письменный отчет.

### **11.5. Самостоятельная работа студента**

Для успешного усвоения дисциплины необходимо не только посещать аудиторные занятия, но и вести активную самостоятельную работу. При самостоятельной проработке курса обучающиеся должны:

- повторить законспектированный на лекционном занятии материал и дополнить его с учетом рекомендованной по данной теме литературы;
- изучить рекомендованную основную и дополнительную литературу, составлять тезисы, аннотации и конспекты наиболее важных моментов;
- выполнить письменные задания контрольных работ (ФОС);
- использовать для самопроверки материала оценочные средства.

Письменные задания каждой контрольной работы оцениваются по следующим критериям:

- правильность выполнения задания;
- аккуратность в оформлении работы;
- использование специальной литературы;
- своевременная сдача выполненного задания (указывается преподавателем).

### **11.5. Методические рекомендации для преподавателей**

#### **Основные принципы обучения**



1. Цель обучения – развить мышление, выработать мировоззрение; познакомить с идеями и методами науки; научить применять принципы и законы для решения простых и нестандартных задач.

2. Обучение должно органически сочетаться с воспитанием. Нужно развивать в студентах волевые качества и трудолюбие. Ненавязчиво, к месту прививать элементы культуры поведения. В частности, преподаватель должен личным примером воспитывать в студентах пунктуальность и уважение к чужому времени. Недопустимо преподавание односеместровой учебной дисциплины превращать в многосеместровое. Возникшая академическая задолженность должна быть ликвидирована в период следующего семестра до начала зачетной недели.

3. Обучение должно быть не пассивным (сообщим студентам некоторый объем информации, расскажем, как решаются те или иные задачи), а активным. Нужно строить обучение так, чтобы в овладении материалом основную роль играла память логическая, а не формальная. Запоминание должно достигаться через глубокое понимание.

4. Одно из важнейших условий успешного обучения – умение организовать работу студентов.

5. Отношение преподавателя к студентам должно носить характер доброжелательной требовательности. Для стимулирования работы студентов нужно использовать поощрение, одобрение, похвалу, но не порицание (порицание может применяться лишь как исключение). Преподаватель должен быть для студентов доступным.

6. Необходим регулярный контроль работы студентов. Правильно поставленный, он помогает им организовать систематические занятия, а преподавателю достичь высоких результатов в обучении.

7. Важнейшей задачей преподавателей, ведущих занятия по дисциплине, является выработка у студентов осознания необходимости и полезности знания дисциплины как теоретической и практической основы для изучения профильных дисциплин.

8. С целью более эффективного усвоения студентами материала данной дисциплины рекомендуется при проведении лекционных и лабораторных занятий использовать современные технические средства обучения, а именно презентации лекций, наглядные пособия в виде структурных схем.

9. Для более глубокого изучения предмета и подготовки ряда вопросов (тем) для самостоятельного изучения по разделам дисциплины преподаватель предоставляет студентам необходимую информацию об использовании учебно-методического обеспечения: учебниках, учебных пособиях, сборниках примеров и задач и описание лабораторных работ, наличии Интернет-ресурсов.

10. Цель лекции – формирование у студентов ориентировочной основы для последующего усвоения материала методом самостоятельной работы. Содержание лекции должно отвечать следующим дидактическим требованиям:

изложение материала от простого к сложному, от известного к неизвестному;

логичность, четкость и ясность в изложении материала;

возможность проблемного изложения, дискуссии, диалога с целью активизации деятельности студентов;

опора смысловой части лекции на подлинные факты, события, явления, статистические данные;

тесная связь теоретических положений и выводов с практикой и будущей профессиональной деятельностью студентов.

Преподаватель, читающий лекционные курсы, должен знать существующие в педагогической практике варианты лекций, их дидактические и воспитывающие возможности, а также их место в структуре процесса обучения.

11. При проведении аттестации студентов важно всегда помнить, что систематичность, объективность, аргументированность – главные принципы, на которых основаны контроль и оценка знаний студентов. Знание критериев оценки знаний обязательно для преподавателя и студента.

## **Организация лабораторного практикума**

Освоение студентом лабораторного практикума – необходимая составная часть работы студента при освоении дисциплины. Каждый студент в 7 семестре должен выполнить по 4, а в 8 семестре по 3 лабораторные работы, указанные в календарном плане. Календарный план составляет лектор потока.

Все студенты перед началом работы в лаборатории проходят инструктаж по технике безопасности. Каждый студент в специальном журнале ставит свою подпись о том, что он прослушал инструктаж по технике безопасности работы в лаборатории и обязуется выполнять все пункты инструкции по технике безопасности.

1. Студенты не допускаются к работе в лаборатории в верхней одежде.

2. Студент допускается к выполнению работы только после «допуска», т.е. проверки преподавателем готовности студента.

Готовность студента к выполнению лабораторной работы состоит в следующем:

а) подготовлена текущая работа, подготовка включает: название работы, теоретическое введение, рабочие формулы и формулы для расчета показателей; перечень заданий и таблицы для записи результатов измерений;

б) знание эксперимента и теории данной работы в рамках описания работы в методическом пособии,

в) знание правил техники безопасности при работе с лабораторными установками.

3. Студент не допускается к выполнению работы, если:

а) отсутствует протокол лабораторной работы

б) студент не знает теории работы в рамках теоретического введения в практикуме и не представляет, что и каким методом он будет проводить эксперимент и обработку полученных результатов;

в) имеется более одной несданной ранее выполненной работы.

Однако, до окончания лабораторного занятия студент, не получивший допуск, работает в лаборатории, устраняя допущенные недоработки.

4. Студентам, пропустившим занятия по уважительным причинам (имеется допуск из деканата), предоставляется возможность ее выполнения во время, указанное ведущим преподавателем. Студентам, пропустившим занятия по неуважительным причинам, предоставляется возможность ее выполнения во время, указанное ведущим преподавателем. Студенты, нуждающиеся в дополнительной подготовке, могут воспользоваться услугами Центра дополнительного образования и профессиональной подготовки.

5. В течение одного занятия допускается выполнение не более одной лабораторной работы.

6. На титульном листе протокола должны быть указаны фамилия и инициалы студента, код учебной группы. На расчетных страницах должны обязательно присутствовать рабочие формулы с подстановкой результатов расчетов. На этих же страницах производится расчет значений. Оформление работы завершается написанием выводов.

7. Прием «отчета» по лабораторной работе заключается в проверке:

- а) результатов работы,
- б) достоверности расчетов и их соответствия данным,
- в) правильности построения графиков,
- г) оформления работы и выводов.

Выполненная работа отмечается в журнале подписью преподавателя и простановкой даты. Работа считается зачетной, если на странице, где начинается ее описание, имеется подпись преподавателя.

8. Журнал преподавателя хранится у лаборанта той лаборатории, в которой эта работа выполняется. Правила ведения журнала преподавателя.

1. В графе журнала учета выполненных студентами лабораторных работ делается отметка о выполнении и сдаче отчета с указанием даты.
2. В случае отсутствия студента на лабораторном занятии в журнале учета выполненных студентами лабораторных работ пишется «нб».
3. Около работы, пропущенной по уважительной причине (допуск из деканата), пишется «ув».

## 11.6. Методические указания для студентов

### По подготовке к лекционным занятиям

Изучение дисциплины требует систематического и последовательного накопления теоретических знаний, следовательно, пропуски отдельных тем не позволяют глубоко освоить предмет.

В ходе лекционных занятий вести конспектирование учебного материала. Обращать внимание на категории, формулировки, раскрывающие содержание тех или иных явлений и процессов, научные выводы и практические рекомендации, положительный опыт в ораторском искусстве. Желательно оставить в рабочих конспектах поля, на которых делать пометки из рекомендованной литературы, дополняющие материал прослушанной лекции, а также подчеркивающие особую важность тех или иных теоретических положений. Задавать преподавателю уточняющие вопросы с целью выяснения теоретических положений, разрешения спорных ситуаций.

Конспектирование лекций – сложный вид вузовской аудиторной работы, предполагающий интенсивную умственную деятельность студента. Конспект является полезным тогда, когда записано самое существенное и сделано это Вами. Не надо стремиться записать дословно всю лекцию. Такое «конспектирование» приносит больше вреда, чем пользы. Целесообразно вначале понять основную мысль, излагаемую лектором, а затем записать ее. Желательно запись осуществлять на одной странице листа или оставляя поля, на которых позднее, при самостоятельной работе с конспектом, можно сделать дополнительные записи, отметить непонятные места.

Конспект лекции лучше подразделять на пункты, соблюдая красную строку. Этому в большой степени будут способствовать вопросы плана лекции, предложенные преподавателям. Следует обращать внимание на акценты, выводы, которые делает лектор, отмечая наиболее важные моменты в лекционном материале замечаниями «важно», «хорошо запомнить» и т. п. Можно делать это и с помощью разноцветных маркеров или ручек, подчеркивая термины и определения.

Работая над конспектом лекций, всегда необходимо использовать не только учебник, но и ту литературу, которую дополнительно рекомендовал лектор. Именно такая серьезная, кропотливая работа с лекционным материалом позволит глубоко овладеть теоретическим материалом.

### По выполнению заданий для контрольной работы

Для заочной формы обучения предусмотрен промежуточный контроль в виде зачетов в форме контрольной работы. Тематика контрольных работ представлена в ФОС рабочей программы дисциплины.

Контрольная работа - одна из форм самостоятельной исследовательской работы студента. В процессе работы расширяется научно-теоретический кругозор по избранной теме, совершенствуются навыки самостоятельного изучения литературы и ее анализ.

Цель написания контрольной работы состоит в том, чтобы научить студента пользоваться литературой, привить умение популярно излагать сложные вопросы.

Контрольная работа может иметь следующую структуру: содержание, введение, изложение основного содержания, заключение, список использованных источников.

Выбор варианта контрольной работы определяется преподавателем / по последней цифре шифра студента.

Проверка контрольной работы позволяет выявить и исправить допущенные студентами ошибки, указать, какие вопросы дисциплины ими недостаточно усвоены и требуют доработки. Студент должен внимательно ознакомиться с письменными замечаниями преподавателя и приступить к их исправлению, для чего еще раз повторить соответствующий материал.

### **По подготовке к лабораторному практикуму**

1. Освоение студентом лабораторного практикума – необходимая составная часть работы студента при освоении курса Метрология, теплотехнические измерения и автоматизация. Каждый студент за один семестр должен выполнить по индивидуальному графику лабораторные работы, указанные в «маршрутном» листе. График работ студент получает за неделю до начала лабораторного практикума.

2. Каждый студент перед началом семестра получает полный комплект литературы - набор учебных пособий, в которых помещены описания лабораторных работ. Инструкции по лабораторным работам, отсутствующим в учебных пособиях, имеются в читальном зале библиотеке и в соответствующей лаборатории на кафедре и каждый студент может получить ее во временное пользование. Описание каждой лабораторной работы содержит достаточно проработанное теоретическое введение, основные расчетные формулы и формулы расчета погрешности, подробное описание лабораторной установки, сценарий проведения лабораторной работы, виды таблиц, для внесения в них результатов измерений, контрольные вопросы, дающие студенту возможность осуществить самоконтроль уровня своей подготовки к работе.

3. Студент допускается к выполнению работы только после проверки преподавателем готовности студента. Готовность студента к выполнению лабораторной работы состоит в следующем:

а) имеется протокол лабораторной работы: название работы, схема установки, рабочие формулы и формулы для расчета погрешностей; перечень приборов и принадлежностей (технические характеристики заполняются в лаборатории); перечень заданий и таблицы для записи результатов измерений;

б) знание эксперимента и теории данной работы в рамках описания работы в практикуме и учебнике, умение работать с приборами, установками, оборудованием;

в) знание правил техники безопасности при работе с приборами и оборудованием, используемым в данной работе.

Студент не допускается к выполнению работы, если:

а) не подготовлен протокол,

б) студент не знает теории работы в рамках теоретического введения в практикуме и не представляет, что и каким методом он будет измерять.

Однако до окончания лабораторного занятия студент, не получивший допуск, работает в лаборатории, устраняя допущенные недоработки.

4. Студентам, пропустившим занятия по уважительным причинам (имеется допуск из деканата), предоставляется возможность ее выполнения во время указанное ведущим преподавателем. Студентам, пропустившим занятия по неуважительным причинам, предоставляется возможность ее выполнения во время, указанное ведущим преподавателем.

5. В течение одного занятия допускается выполнение не более одной лабораторной работы.

6. Не допускается совместная работа 2-х и большего числа студентов за одной установкой, если это не предусмотрено методическими указаниями к выполнению данной работы.

7. На титульном листе отчета о каждой лабораторной работе должны быть указаны фамилия и инициалы студента, код учебной группы. Схемы и графики выполняются карандашом, все записи делаются ручкой, или они выполняются с использованием компьютера; графики вставляются. На расчетных страницах должны обязательно присутствовать рабочие формулы с подстановкой результатов прямых измерений и констант в одной системе единиц. На этих же страницах производится расчет погрешностей. Оформление работы завершается написанием выводов.

В выводах должны содержаться ответы на следующие вопросы:

а) что и каким методом измерялось,

б) при каких условиях;

б) результаты с абсолютной и относительной погрешностями; анализ результатов и погрешностей.

8. Прием «отчета» по лабораторной работе заключается в проверке:

а) результатов работы,

б) достоверности расчетов и их соответствия измерениям,

в) правильности построения графиков,

г) оформления работы и выводов,

Выполненная работа отмечается в отчете студента подписью преподавателя и простановкой даты.

### **По работе с литературой**

В рабочей программе дисциплины представлен список основной и дополнительной литературы – это учебники, учебно-методические пособия или указания. Дополнительная литература – учебники, монографии, сборники научных трудов, журнальные и газетные статьи, различные справочники, энциклопедии, Интернет-ресурсы.

Любая форма самостоятельной работы студента начинается с изучения соответствующей литературы как в библиотеке / электронно-библиотечной системе, так и дома. Изучение указанных источников расширяет границы понимания предмета дисциплины.

При работе с литературой выделяются следующие виды записей. Конспект – краткая схематическая запись основного содержания научной работы. Целью является не переписывание произведения, а выявление его логики, системы доказательств, основных выводов. Хороший конспект должен сочетать полноту изложения с краткостью. Цитата – точное воспроизведение текста. Заключается в кавычки. Точно указывается страница источника. Тезисы – концентрированное изложение основных положений прочитанного материала. Аннотация – очень краткое изложение содержания прочитанной работы. Резюме – наиболее общие выводы и положения работы, ее концептуальные итоги.

#### **Методические рекомендации по подготовке к промежуточной аттестации по дисциплине**

Изучение дисциплин завершается промежуточной аттестацией – сдачей зачета. Зачет является формой итогового контроля знаний и умений, полученных на лекциях, лабораторных занятиях и в процессе самостоятельной работы.

В период подготовки к зачету студенты вновь обращаются к пройденному учебному материалу. При этом они не только скрепляют полученные знания, но и получают новые. Подготовка студента к зачету включает в себя три этапа: 1) самостоятельная работа в течение семестра; 2) непосредственная подготовка в дни, предшествующие зачету; 3) подготовка к ответу на вопросы, содержащиеся в вопросах к зачету.

Литература для подготовки к зачету рекомендуется преподавателем и указана в рабочей программе дисциплины. Для полноты учебной информации и ее сравнения лучше использовать не менее двух учебников, учебных пособий. Студент вправе сам придерживаться любой из представленных в учебниках точек зрения по спорной проблеме (в том числе отличной от преподавателя), но при условии достаточной аргументации.

Важным источником подготовки к зачету является конспект лекций, где учебный материал дается в систематизированном виде, основные положения его детализируются, подкрепляются современными фактами и информацией, которые в силу новизны не вошли в печатные источники. В ходе подготовки к зачету студентам необходимо обращать внимание не только на уровень запоминания, но и на степень понимания излагаемых проблем.

К зачету допускаются студенты, выполнившие все необходимые задания, предусмотренные рабочей программой дисциплины.

Зачет принимается лектором по вопросам, охватывающим весь пройденный материал дисциплины.

#### **Методические рекомендации по подготовке к зачету**

Студенты сдают зачеты в конце теоретического обучения. К зачету допускается студент, выполнивший в полном объеме задания, предусмотренные в рабочей программе. В случае пропуска каких-либо видов учебных занятий по уважительным или неуважительным причинам студент самостоятельно выполняет и сдает на проверку в письменном виде задания, определяемые преподавателем.

Зачет по теоретическому курсу проходит в устной или письменной форме (определяется преподавателем) на основе перечня вопросов, которые отражают содержание действующей рабочей программы учебной дисциплины.

Студентам рекомендуется:

- готовиться к зачету в группе (два-три человека);
- внимательно прочитать вопросы к зачету;
- составить план ответа на каждый вопрос, выделив ключевые моменты материала;
- изучив несколько вопросов, обсудить их с однокурсниками.

Ответ должен быть аргументированным.

Результаты сдачи зачетов оцениваются отметкой «зачтено» или «незачтено».

### **11.7. Особенности организации образовательного процесса для инвалидов и лиц с ограниченными возможностями здоровья**

Профессорско-преподавательский состав знакомится с психолого-физиологическими особенностями обучающихся инвалидов и лиц с ограниченными возможностями здоровья, индивидуальными программами реабилитации инвалидов (при наличии). При необходимости осуществляется дополнительная поддержка преподавания психологами, социальными работниками, прошедшими подготовку ассистентами.

Предполагается использовать социально-активные и рефлексивные методы обучения, технологии социокультурной реабилитации с целью оказания помощи в установлении полноценных межличностных отношений с другими студентами, создании комфортного психологического климата в студенческой группе. Подбор и разработка учебных материалов производится с учетом предоставления материала в различных формах: аудиальной, визуальной, с использованием специальных технических средств и информационных систем.

Освоение дисциплины лицами с ОВЗ осуществляется с использованием средств обучения общего и специального назначения (персонального и коллективного использования).

Для студентов с ОВЗ предусматривается доступная форма предоставления заданий оценочных средств, а именно:

- в печатной или электронной форме (для лиц с нарушениями опорно-двигательного аппарата);
- в печатной форме или электронной форме с увеличенным шрифтом и контрастностью (для лиц с нарушениями слуха, речи, зрения);
- методом чтения ассистентом задания вслух (для лиц с нарушениями зрения).  
Лабораторные работы выполняются методом вычислительного эксперимента.  
Студентам с инвалидностью увеличивается время на подготовку ответов на контрольные вопросы. Для таких студентов предусматривается доступная форма предоставления ответов на задания, а именно:
- письменно на бумаге или набором ответов на компьютере (для лиц с нарушениями слуха, речи);
- выбором ответа из возможных вариантов при тестировании с использованием услуг ассистента (для лиц с нарушениями опорно-двигательного аппарата);
- устно (для лиц с нарушениями зрения, опорно-двигательного аппарата).  
При необходимости для обучающихся с инвалидностью процедура оценивания результатов обучения может проводиться в несколько этапов.

## 12. УЧЕБНО-МЕТОДИЧЕСКОЕ И ИНФОРМАЦИОННОЕ ОБЕСПЕЧЕНИЕ ДИСЦИПЛИНЫ

Информационную поддержку освоения дисциплины осуществляет библиотека Института, которая обеспечивает обучающихся основной учебной, учебно-методической и научной литературой, необходимой для организации образовательного процесса по дисциплине. Общий объем многоотраслевого фонда на 01.03.2021 г составляет более 405 000 экз.

Библиотека располагает учебной, учебно-методической и научно-технической литературой в форме печатных и электронных изданий, а также включает официальные, справочно-библиографические, специализированные отечественные и зарубежные периодические и информационные издания. Библиотека обеспечивает доступ к профессиональным базам данных, информационным, справочным и поисковым системам.

Каждый обучающийся обеспечен свободным доступом из любой точки, в которой имеется доступ к сети Интернет и к электронно-библиотечной системе (ЭБС) Института и Университета, которая содержит различные издания по основным изучаемым дисциплинам и сформирована по согласованию с правообладателями учебной и учебно-методической литературы.

Полный перечень электронных информационных ресурсов, используемых в процессе обучения, представлен в основной образовательной программе.

### 12.1. Перечень основной и дополнительной литературы, необходимой для освоения дисциплины

#### а) основная литература

Основная литература	Режим доступа	Обеспеченность
1. Пухаренко, Ю.В. Метрология, стандартизация и сертификация. Интернет-тестирование базовых знаний [Электронный ресурс] : учебное пособие / Ю.В. Пухаренко, В.А. Норин. — Электрон. дан. — Санкт-Петербург : Лань, 2019. — 308 с. — Режим доступа: <a href="https://e.lanbook.com/book/111208">https://e.lanbook.com/book/111208</a> . — Загл. с экрана.	ЭБС «Лань».  <a href="https://e.lanbook.com/book/111208">https://e.lanbook.com/book/111208</a>	Да
2. Технологические измерения и приборы для химических производств [Текст] : учеб. / М. В. Кулаков. - 4-е изд., стереотип. - М. : Альянс, 2008. - 424 с. - ISBN 978-5-903-034-36-9 (в пер.)	Библиотека НИ РХТУ	Да
3. Сажин, С.Г. Средства автоматического контроля технологических	ЭБС «Лань».	Да

параметров [Электронный ресурс] : учебник / С.Г. Сажин. — Электрон. дан. — Санкт-Петербург : Лань, 2014. — 368 с. — Режим доступа: <a href="https://e.lanbook.com/book/50683">https://e.lanbook.com/book/50683</a> . — Загл. с экрана.	<a href="https://e.lanbook.com/book/50683">https://e.lanbook.com/book/50683</a>	
4. Сажин, С.Г. Приборы контроля состава и качества технологических сред [Электронный ресурс] : учебное пособие / С.Г. Сажин. — Электрон. дан. — Санкт-Петербург : Лань, 2012. — 432 с. — Режим доступа: <a href="https://e.lanbook.com/book/3552">https://e.lanbook.com/book/3552</a> . — Загл. с экрана.	ЭБС «Лань». <a href="https://e.lanbook.com/book/3552">https://e.lanbook.com/book/3552</a>	Да
5. Шишмарёв, В. Ю. Автоматика : учебник для вузов / В. Ю. Шишмарёв. — 2-е изд., испр. и доп. — Москва : Издательство Юрайт, 2023. — 280 с. — (Высшее образование). — ISBN 978-5-534-08429-0. — Текст : электронный // Образовательная платформа Юрайт [сайт]. — URL: <a href="https://urait.ru/bcode/515325">https://urait.ru/bcode/515325</a> (дата обращения: 02.03.2023).	Образовательная платформа Юрайт [сайт] <a href="https://urait.ru/bcode/515325">https://urait.ru/bcode/515325</a>	Да

#### б) дополнительная литература

Дополнительная литература	Режим доступа	Обеспеченность
1. Метрология. Стандартизация. Сертификация [Текст] : учеб.пособ. / А. Г. Сергеев, М. В. Латышев, В. В. Терегеря. — 2-е изд., перераб. и доп. — М. : ЛОГОС, 2005. — 560 с. — (в пер.)	Библиотека НИ РХТУ	Да
2. Наладка средств автоматизации и автоматических систем регулирования [Текст] : спр. пособ. / А. С. Ключев [и др.] ; ред. А. С. Ключев. — 3-е изд., стереотип. — М. : Альянс, 2013. — 367 с. — ISBN 978-5-903034-84-0 (в пер.) :	Библиотека НИ РХТУ	Да
3. Автоматическое управление и защита теплоэнергетических установок электростанций [Текст] : учеб. для техникумов / Г. П. Плетнев. — 3-е изд., перераб. — М. : Энергоатомиздат, 1986. — 344 с.	Библиотека НИ РХТУ	Да
1. ГОСТ Р 8.000-2015 Государственная система обеспечения единства измерений. Основные положения 2. ГОСТ Р 52931-2008 Приборы контроля и регулирования технологических процессов. Общие технические условия	<a href="http://www.vsegost.com">http://www.vsegost.com</a>	Да

<p>3. ГОСТ 26.010-80 Средства измерений и автоматизации. Сигналы частотные электрические непрерывные входные и выходные</p> <p>4. ГОСТ 26.011-80 Средства измерений и автоматизации. Сигналы тока и напряжения электрические непрерывные входные и выходные</p> <p>5. ГОСТ 26.012-94 Приборы и средства автоматизации. Сигналы гидравлические входные и выходные</p> <p>6. ГОСТ 26.013-81 Средства измерения и автоматизации. Сигналы электрические с дискретным изменением параметров входные и выходные</p> <p>7. ГОСТ 26.014-81 Единая система стандартов приборостроения. Средства измерения и автоматизации. Сигналы электрические кодированные входные и выходные</p> <p>8. ГОСТ 26.015-81 Единая система стандартов приборостроения. Средства измерений и автоматизации. Сигналы пневматические входные и выходные</p> <p>9. ГОСТ 26828-86 Изделия машиностроения и приборостроения. Маркировка</p> <p>10. ГОСТ 26331-94 Соединения первичных преобразователей температуры с технологическими трубопроводами и аппаратами. Типы и основные размеры. Технические требования</p> <p>11. ГОСТ 6616-94 Преобразователи термоэлектрические. Общие ТУ</p> <p>12. ГОСТ Р 8.585-2001 Термопары. Номинальные статические характеристики преобразователя</p> <p>13. ГОСТ 23847-79 Преобразователи термоэлектрические кабельные. ТУ</p> <p>14. ГОСТ Р 8.625-2006 Термометры сопротивления из платины, меди и никеля. Общие технические требования и методика испытаний</p> <p>15. ГОСТ 6651-2009 ГСИ. Термопреобразователи сопротивления из</p>		
---	--	--

<p>платины, меди и никеля. Общие технические требования и методы испытаний</p> <p>16. ГОСТ 8.461-2009 ГСИ. Термопреобразователи сопротивления из платины, меди и никеля. Методика поверки</p> <p>17. ГОСТ Р 8.585-2001 ГСИ. Термопары Номинальные статические характеристики преобразования.</p> <p>18. ГОСТ 8.271-77 ГСИ. СИ давления. Термины и определения</p> <p>19. ГОСТ 2405-88 Манометры, вакуумметры, мановакуумметры, напоромеры, тягомеры, тягонапоромеры. Общие ТУ</p> <p>20. ГОСТ 18140-84 Манометры дифференциальные ГСП. Общие ТУ</p> <p>21. ГОСТ 8.586.1-2005 Государственная система обеспечения единства измерений. Измерение расхода и количества жидкостей и газов с помощью стандартных сужающих устройств. Часть 1. Принцип метода измерений и общие требования</p> <p>22. ГОСТ 21.208-2013 СПДС. Автоматизация технологических процессов. Обозначения условные приборов и средств автоматизации в схемах.</p> <p>23. ГОСТ 21.408-2013 СПДС. Правила выполнения рабочей документации автоматизации технологических процессов.</p>		
--	--	--

### 12.2. Рекомендуемые источники научно-технической информации

Методические рекомендации по выполнению лабораторных работ.

<https://moodle.nirhtu.ru/course/view.php?id=1444&notifyeditingon=1>

Научно-технические журналы:

Научно-технический журнал «Вестник метролога» ISSN 2413-1806

Журнал «Главный метролог» ISSN 2587-9677

Журнал «Законодательная и прикладная метрология» ISSN 2782-5418.

Научно-технический журнал «Измерительная техника» SSN (Print) 0368-1025

### 12.3. Информационные и информационно-образовательные ресурсы

При освоении дисциплины студенты должны использовать информационные и информационно-образовательные ресурсы следующих порталов и сайтов:

1. Федеральный информационный фонд по обеспечению единства измерений. [Электронный ресурс].

– Режим доступа: <http://www.fundmetrology.ru>

2. Единая база ГОСТов в РФ [Электронный ресурс]. – Режим доступа: <http://www.vsegost.com>



3. Информационно-справочная система, база данных с техническими нормативно-правовыми актами, действующими на территории РФ. [Электронный ресурс]. – Режим доступа: <http://www.gostrf.com>
4. Информационный портал «Охрана труда в России». Содержит все действующие ГОСТы. [Электронный ресурс]. – Режим доступа: [https://ohranatruda.ru/ot\\_biblio/standart/](https://ohranatruda.ru/ot_biblio/standart/)
5. Перечень действующих МИ (методики поверки/измерений) часть 2 ( с 1901 по 2700) [Электронный ресурс]. – Режим доступа: [https://www.snti.ru/snips\\_mi-1901.htm](https://www.snti.ru/snips_mi-1901.htm)
6. Каталоги стандартов, общероссийские классификаторы, терминологические словари. [Электронный ресурс]. – Режим доступа: <http://www.gostinfo.ru/catalog/gostlist>
7. ОАО «Теплоприбор» [Электронный ресурс].- Режим доступа: [www.teplopribor.ru](http://www.teplopribor.ru)
8. ОАО «Теплоконтроль» [Электронный ресурс].- Режим доступа: [www.tcontrol.ru](http://www.tcontrol.ru)

При реализации образовательного процесса используются следующие средства обеспечения освоения дисциплины:

1. [Электронно-библиотечная система «ЛАНЬ»](#). Договор № 33.02-Р-3.1-6964/2023 от 25.09.2023г. Лицензионный договор № 33.02-Р-3.1-6972/2023 от 25.09.2023г. Срок действия с 26.09.2023г. по 25.09.2024г.
2. ЭБС «Электронное издательство ЮРАЙТ» (договор № 33.02-Л-3.1-7818/2024 от 27.04.2024 г. Срок действия с 27.04.2024 г. по 31.05.2025 г.) - <https://urait.ru/>

**-Справочная Правовая Система "Консультант Юрист смарт-комплект Базовый ОВК-Ф"**  
 Контракт № 09-15ЭА/2022 ИКЗ 221770707263777070100100050016311244  
 Доступ в Центре Информационных Технологий

- банк тестовых заданий для текущего контроля освоения дисциплины (общее число вопросов -50);

- информационно-методические материалы: учебные и методические пособия по дисциплине; раздаточный материал к разделам лекционного курса; рекламные проспекты с основными видами и характеристиками средств измерений:

<https://moodle.nirhtu.ru/course/view.php?id=1444>

### 13. МАТЕРИАЛЬНО-ТЕХНИЧЕСКОЕ ОБЕСПЕЧЕНИЕ ДИСЦИПЛИНЫ

В соответствии с учебным планом занятия по дисциплине «Метрология, теплотехнические измерения и автоматизация» проводятся в форме аудиторных, лабораторных занятий и самостоятельной работы обучающегося.

Учебные аудитории для проведения занятий лекционного типа, лабораторных работ, групповых и индивидуальных консультаций, текущего контроля и промежуточной аттестации, а также помещения для самостоятельной работы обучающихся, оснащенные компьютерной техникой с возможностью подключения к сети «Интернет» и обеспеченные доступом в электронную информационно-образовательную среду Института, помещения для хранения и профилактического обслуживания учебного оборудования:

Наименование специальных помещений и помещений для самостоятельной работы	Оснащенность специальных помещений и помещений для самостоятельной работы	Приспособленность помещений для использования инвалидами и лицами с ограниченными возможностями здоровья
Лекционная аудитория, аудитория для практических и лабораторных занятий, групповых и индивидуальных консультаций, проведения текущего контроля и промежуточной аттестации  (Тульская область, Новомосковский район, г. Новомосковск, улица	Учебная мебель, доска ПК (1 шт) Презентационная техника: ноутбук, проектор, экран (постоянное место хранения: ауд.109а)  Доступ в Интернет, к ЭБС, электронным образовательным и информационным ресурсам, базе данных электронного каталога НИ РХТУ, системе управления учебными курсами Moodle  Прибор В5-50 (2 шт.), Р-2521 (2 шт.), Самописец ЭНДИП-622, Установка У-355	приспособлено для слабовидящих, слабослышащих и иных видов соматических заболеваний и лиц с ОВЗ

Трудовые Резервы/Комсомольская, дом 29/19, ауд. 402)		
<p>Лекционная аудитория, аудитория для практических и лабораторных занятий, групповых и индивидуальных консультаций, проведения текущего контроля и промежуточной аттестации</p> <p>(Тульская область, Новомосковский район, г. Новомосковск, улица Трудовые Резервы/Комсомольская, дом 29/19, ауд. 403)</p>	<p>Учебная мебель, доска.</p> <p>Переносная презентационная техника (постоянное хранение в ауд. 109 а)</p> <p>Средства измерений, лабораторные установки и вспомогательное оборудование: кондуктометр, иономеры, колориметр, ареометры, влагомер, барометр, ртутные термометры, психрометр, весы. (Газоанализатор Циркон, Имитатор И-02, Иономер, Прибор КФК-2, Сапфир 22 ЕХ-1, Установка УП-КП, Хроматограф Цвет-102, Частотомер ЧЗ-57 (2шт.), Установка У-300)</p> <p>Штангенциркули, микрометры, контрольные линейки, поверочные плиты.</p> <p>Демонстрационные материалы, нормативные документы.</p>	<p>приспособлено для слабовидящих, слабослышащих и иных видов соматических заболеваний и лиц с ОВЗ</p>
<p>Лекционная аудитория, аудитория для практических и лабораторных занятий, групповых и индивидуальных консультаций, проведения текущего контроля и промежуточной аттестации</p> <p>(Тульская область, Новомосковский район, г. Новомосковск, улица Трудовые Резервы/Комсомольская, дом 29/19, ауд. 405)</p>	<p>Учебные столы, стулья, доска, мел</p> <p>Переносная презентационная техника (постоянное хранение в ауд. 109 а)</p> <p>Средства измерений, лабораторные установки и вспомогательное оборудование: ТЭП, ТСП, магазины сопротивлений, амперметры, потенциометры автоматические и переносные, мосты автоматические и переносные, логометры, милливольтметры, контроллеры, манометры, ИПД, вторичные приборы,</p> <p>Демонстрационные материалы, нормативные документы.</p>	<p>приспособлено для слабовидящих, слабослышащих и иных видов соматических заболеваний и лиц с ОВЗ</p>
<p>Аудитория для лиц с ограниченными возможностями и самостоятельной работы студентов (Тульская область, Новомосковский район, г. Новомосковск, улица Трудовые Резервы/Комсомольская, дом 29/19, ауд. 107)</p>	<p>Учебная мебель, доска</p> <p>ПК (2шт) Доступ в Интернет, к ЭБС, электронным образовательным и информационным ресурсам, базе данных электронного каталога НИ РХТУ, системе управления учебными курсами Moodle</p>	<p>Приспособлено, 1 этаж, отсутствие порогов</p>
<p>Аудитория для индивидуальных консультаций, компьютерного тестирования</p> <p>(Тульская область, Новомосковский район, г. Новомосковск, улица Трудовые Резервы/Комсомольская, дом 29/19, ауд. 400в)</p>	<p>Учебная мебель</p> <p>Компьютер в сборе, Принтер.</p> <p>Доступ в Интернет, к ЭБС, электронным образовательным и информационным ресурсам, базе данных электронного каталога НИ РХТУ, системе управления учебными курсами Moodle.</p>	<p>приспособлено для слабовидящих, слабослышащих и иных видов соматических заболеваний и лиц с ОВЗ</p>

### 13.1. Компьютеры, информационно-телекоммуникационные сети, аппаратно-программные и

#### аудиовизуальные средства:

Компьютер процессор Intel Pentium ® Gold 4 ГГц, с оперативной памятью 8 Гбайт, жестким диском 460 Гбайт с возможностью просмотра видеоматериалов и презентаций, с неограниченным доступом в Интернет, к ЭБС, электронным образовательным и информационным ресурсам, базе данных электронного каталога Института, системе управления учебными курсами Moodle, учебно-методическим материалам.

Ноутбук Fujitsu Lifebook Intel Pentium (R) 2,2 ГГц, память 512 Мбайт, диск 56 Гбайт

Настольный проектор Benq MX503, разрешение XGA (1024x768), регулируемое фокусное расстояние 2,56-2,8м, лампа 190Вт.

Мобильный экран на штативе Lumien EcoView 150x150см

Лазерный принтер HP P1005, черно-белый, формат А4.

### 13.2. Программное обеспечение

#### Перечень лицензионного программного обеспечения. Реквизиты подтверждающего документа

1. Операционная система - MS Windows 7, бессрочная лицензия в рамках подписки Azure Dev Tools for Teaching (бывший Microsoft Imagine Premium (бывший DreamSpark - [The Novomoskovsk university \(the branch\) - EMDEPT - DreamSpark Premium](http://e5.onthefhub.com/WebStore/Welcome.aspx?vsro=8&ws=9f5a10ad-c98b-e011-969d-0030487d8897) <http://e5.onthefhub.com/WebStore/Welcome.aspx?vsro=8&ws=9f5a10ad-c98b-e011-969d-0030487d8897>. Номер учетной записи e5: 100039214))

2. MS Word, MS Excel, MS PowerPoint из пакета MS Office 365A1 распространяется под лицензией в рамках подписки Azure Dev Tools for Teaching (бывший Microsoft Imagine Premium (бывший DreamSpark - [The Novomoskovsk university \(the branch\) - EMDEPT - DreamSpark Premium](http://e5.onthefhub.com/WebStore/Welcome.aspx?vsro=8&ws=9f5a10ad-c98b-e011-969d-0030487d8897) <http://e5.onthefhub.com/WebStore/Welcome.aspx?vsro=8&ws=9f5a10ad-c98b-e011-969d-0030487d8897>. Номер учетной записи e5: 100039214))

3. Архиватор 7zip (распространяется под лицензией GNU LGPL license)

4. Adobe Acrobat Reader - ПО [Acrobat Reader DC](https://acrobat.adobe.com/ru/ru/acrobat/pdf-reader/volume-distribution.html) и мобильное приложение Acrobat Reader являются бесплатными и доступны для корпоративного распространения (<https://acrobat.adobe.com/ru/ru/acrobat/pdf-reader/volume-distribution.html>).

5. Браузер Mozilla FireFox (распространяется под лицензией Mozilla Public License 2.0 (MPL))

### 14. ТРЕБОВАНИЯ К ОЦЕНКЕ КАЧЕСТВА ОСВОЕНИЯ ДИСЦИПЛИНЫ

Наименование разделов	Основные показатели оценки	Формы и методы контроля и оценки
-----------------------	----------------------------	----------------------------------

<p><b>Раздел 1. Метрология</b></p>	<p><i>Знает:</i></p> <ul style="list-style-type: none"> <li>- законодательство Российской Федерации, регламентирующее вопросы единства измерений и метрологического обеспечения;</li> <li>основные нормативные документы по метрологии;</li> <li>- систему воспроизведения единиц физических величин и передачи размера средствам измерений;</li> <li>- методы измерений и виды средств измерений и их метрологические характеристики;</li> <li>- способы оценки точности (неопределенности) измерений;</li> </ul> <p><i>Умеет:</i></p> <ul style="list-style-type: none"> <li>- измерять основные параметры объекта с помощью типовых измерительных приборов;</li> <li>- применять методы и средства поверки (калибровки) средств измерения;</li> <li>- оценивать погрешности измерений;</li> <li>- обрабатывать эмпирические и экспериментальные данные, используя компьютерные технологии;</li> </ul> <p><i>Владеет:</i></p> <ul style="list-style-type: none"> <li>- специальной терминологией в области применения средств измерения;</li> <li>- навыками обработки экспериментальных данных и оценки точности (неопределенности) измерений</li> <li>- навыками работы с учебной и научной</li> </ul>	<p>Письменный отчет по теме практического занятия (семестр 7),  Письменный отчет по лабораторной работе (семестр 7),  контрольная работа 1</p>
------------------------------------	--	--

<p align="center"><b>Раздел 2</b></p> <p><b>Теплотехнические измерения</b></p>	<p><i>Знает:</i></p> <ul style="list-style-type: none"> <li>- методы измерений и виды средств измерений и их метрологические характеристики;</li> <li>- принципы действия, устройство типовых измерительных приборов для измерения электрических и неэлектрических величин;</li> </ul> <p><i>Умеет:</i></p> <ul style="list-style-type: none"> <li>- измерять основные параметры объекта с помощью типовых измерительных приборов;</li> <li>- применять методы и средства поверки (калибровки) средств измерения;</li> <li>- оценивать погрешности измерений;</li> </ul> <p><i>Владеет:</i></p> <ul style="list-style-type: none"> <li>- специальной терминологией в области применения средств измерения;</li> <li>- методами измерения электрических и неэлектрических величин типовыми приборами;</li> <li>- навыками работы с учебной и научной</li> </ul>	<p>Письменный отчет по лабораторной работе (семестр 7,8),          контрольная работа 1 (семестр 7),          контрольная работа 2 (семестр 8)</p>
<p align="center"><b>Раздел 3.</b></p> <p><b>Автоматизация технологических процессов в теплоэнергетике</b></p>	<p><i>Знает:</i></p> <ul style="list-style-type: none"> <li>- основы управления технологическими объектами, основы теории автоматического управления.</li> </ul> <p><i>Умеет:</i></p> <ul style="list-style-type: none"> <li>- контролировать работу системы АСУ объектом;</li> <li>- читать чертежи и схемы, выполнять технические изображения в соответствии с требованиями стандартов.</li> </ul> <p><i>Владеет:</i></p> <ul style="list-style-type: none"> <li>- навыками моделирования систем автоматического управления;</li> <li>- навыками построения условных обозначений приборов и средств автоматизации.</li> <li>- навыками работы с учебной и научной литературой по дисциплине.</li> </ul>	<p>Письменный отчет по теме практического занятия (семестр 8),          Письменный отчет по лабораторной работе (семестр 8),          контрольная работа 2</p>

## АННОТАЦИЯ рабочей программы дисциплины

Б1.О.24 Метрология, теплотехнические измерения и автоматизация

**1. Общая трудоемкость** (з.е./ ак. час): 4 / 144. Форма промежуточного контроля: 7 семестр-зачет. 8 семестр-зачет. Дисциплина изучается на 4 курсе в 7 и 8 семестре.

### 2. Место дисциплины в структуре образовательной программы

Дисциплина Б1.О.24 Метрология, теплотехнические измерения и автоматизация относится к обязательной части блока 1 Дисциплины (модули).

Дисциплина базируется на дисциплинах (модулях): «Математика», «Физика», «Электротехника и электроника» и является основой для последующих дисциплин: «Тепловые сети и системы теплоснабжения», «Проектирование и эксплуатация систем теплоэнергоснабжения», «Эксплуатация теплоэнергетических установок».

### 3. Цель и задачи изучения дисциплины

Целью освоения дисциплины является формирование у обучающихся компетенций, основанных на усвоении знаний и приобретении умений, необходимых для выбора информационного и метрологического обеспечения систем технологического контроля, автоматизации и управления на объектах теплоэнергетики.

Задачи преподавания дисциплины:

- изучение основных понятий метрологии, ознакомление с системой обеспечения единства измерений;
- изучение закономерностей отображения количественных и качественных проявлений свойств объектов на шкалы измерений, посредством измерительных процедур;
- изучение принципов действия, устройства типовых измерительных приборов для измерения электрических и неэлектрических величин на объектах теплоэнергетики и теплотехники; основ управления технологическими объектами, основ теории автоматического управления;
- формирование и развитие умений применять методики выполнения измерений; применять методы и средства поверки (калибровки) и юстировки средств измерения, измерять основные параметры объекта с помощью типовых измерительных приборов, оценивать погрешности измерений, контролировать работу системы АСУ объектом;
- формирование и развитие умений анализа структур и математического описания систем управления с целью определения областей их устойчивой и качественной работы
- приобретение и формирование навыков н обработки экспериментальных данных и оценки точности (неопределенности) измерений.

### 4. Содержание дисциплины

#### Раздел 1. Метрология

##### **Введение в курс. Цель и задачи метрологии. Обеспечение единства измерений:**

Государственная система обеспечения единства измерений:

Определение метрологии как науки. Предмет и задачи метрологии. Основные положения закона РФ об обеспечении единства измерений. Государственная система измерений.

##### **Основные определения метрологии. Виды и методы измерений:**

Физическая величина. Единица физической величины. Международная система единиц. Измерение. Классификация измерений. Методы и средства измерений. Результаты измерений и погрешности измерений.

##### **Средства измерений. Метрологические характеристики средств измерений :**

Классификация средства измерений. Погрешность средств измерений. Классы точности средств измерений. Эталоны. Поверочные схемы.

### **Погрешности измерений. Классификация погрешностей. Обработка результатов измерений:**

Систематические погрешности, введение поправок. Неисключенные остатки систематической погрешности. Случайные погрешности. Доверительный интервал, доверительная вероятность. Грубые погрешности. Обработка результатов прямых и косвенных измерений. Формы представления результатов измерений и характеристик погрешностей.

## **Раздел 2. Теплотехнические измерения**

### **Методы и средства измерения температуры**

Основные сведения и классификация средств измерения температуры. Термометры расширения и манометрические термометры. Основы теории термоэлектрических термометров, материалы, стандартные характеристики. Термометры сопротивления, материалы, стандартные характеристики.

### **Методы и средства измерения давления и уровня**

Общие сведения. Классификация средств измерения. Деформационные средства измерения давления и разности давлений. Электронные преобразователи давления. Поплавковые уровнемеры. Гидростатические уровнемеры. Электрические уровнемеры. Радиоизотопные уровнемеры. Ультразвуковые и акустические уровнемеры.

### **Методы и средства измерения расхода и теплоты**

Классификация методов и средств измерений расхода и количества веществ. Расходомеры переменного перепада давления. Стандартные сужающие устройства. Расходомеры переменного уровня. Расходомеры обтекания. Ротаметры. Электромагнитные расходомеры (ЭМР). Ультразвуковые расходомеры (УЗР). Тепловые расходомеры. Счетчики жидкостей и газов.

### **Методы и средства анализа состава жидкостей и газов**

Общие сведения об измерении состава. Термокондуктометрический, оптический, термоманометрический методы анализа состава газов. Кондуктометрический и потенциометрический методы анализа жидкостей. Теоретическая основа методов, техническая реализация.

## **Раздел 3. Автоматизация технологических процессов в теплоэнергетике**

### **Основные понятия теории автоматического управления:**

Задача управления. Принципы управления. Классификация систем управления. Задающее, управляющее и возмущающее воздействие. Виды схем автоматического управления. Обратные связи.

### **Математическое описание элементов САУ:**

Основные модели (статические и динамические характеристики) элементов автоматики, их получение. Преобразование Лапласа. Передаточные функции. Примеры типовых звеньев. Соединения звеньев. Структурные схемы САУ.

### **Технические средства автоматизации:**

Технические средства автоматизации в системах автоматического управления и регулирования: датчики, регуляторы, исполнительные механизмы, регулирующие органы и др.

Автоматические регуляторы. Законы регулирования.

### **Устойчивость и качество работы САУ:**

Переходные процессы САУ. Устойчивость САУ. Критерии устойчивости. Показатели качества работы автоматической системы управления. Моделирование САУ на ЭВМ.

Настройка регуляторов.

#### **Элементы проектирования систем автоматизации:**

Схемы автоматизации. Развернутый и упрощенный способ выполнения схем.

Графические обозначения приборов, средств автоматизации и линий связи. Буквенные обозначения измеряемых величин и функциональных признаков приборов.

#### **5. Планируемые результаты обучения по дисциплине, обеспечивающие достижение планируемых результатов освоения образовательной программы**

В результате освоения ООП бакалавриата обучающийся должен овладеть следующими компетенциями и индикаторами достижения компетенций:

ОПК-3 Способен применять соответствующий физико-математический аппарат, методы анализа и моделирования, теоретического и экспериментального исследования при решении профессиональных задач

##### ОПК-3.1

Применяет математический аппарат исследования функций, линейной алгебры, дифференциального и интегрального исчисления, рядов, дифференциальных уравнений, теории функции комплексного переменного, численных методов.

##### ОПК-3.2

Использует основные понятия математики в решении научных и инженерно-практических задач, осуществляет выбор и применяет математические методы при решении профессиональных задач

##### ОПК-3.10

Демонстрирует понимание основ автоматического управления и регулирования

##### ОПК-3.11

Выполняет моделирование систем автоматического регулирования

ОПК-6 Способен проводить измерения электрических и неэлектрических величин на объектах теплоэнергетики и теплотехники

##### ОПК-6.1

Знает средства измерения электрических и неэлектрических величин, методы измерения электрических и неэлектрических величин, методы обработки результатов измерений;

##### ОПК-6.2

Умеет проводить измерения электрических и неэлектрических величин, обрабатывать результаты измерений применительно к объектам профессиональной деятельности;

##### ОПК-6.3

Владет навыками измерения электрических и неэлектрических величин, средствами обработки результатов измерений применительно к объектам профессиональной деятельности

#### **Знать:**

- законодательство Российской Федерации, регламентирующее вопросы единства измерений и метрологического обеспечения; основные нормативные документы по метрологии;
- систему воспроизведения единиц физических величин и передачи размера средствам измерений;
- методы измерений и виды средств измерений и их метрологические характеристики;
- способы оценки точности (неопределенности) измерений;
- принципы действия, устройство типовых измерительных приборов для измерения электрических и неэлектрических величин;
- основы управления технологическими объектами, основы теории автоматического управления.

#### **Уметь:**



- измерять основные параметры объекта с помощью типовых измерительных приборов;
- оценивать погрешности измерений;
- обрабатывать эмпирические и экспериментальные данные, используя компьютерные технологии;
- применять методы и средства поверки (калибровки) средств измерения;
- контролировать работу системы АСУ объектом;
- читать чертежи и схемы, выполнять технические изображения в соответствии с требованиями стандартов.

**Владеть:**

- специальной терминологией в области применения средств измерения;
- навыками обработки экспериментальных данных и оценки точности (неопределенности) измерений
- методами измерения электрических и неэлектрических величин типовыми приборами;
- навыками моделирования систем автоматического управления;
- навыками построения условных обозначений приборов и средств автоматизации.
- навыками работы с учебной и научной литературой по дисциплине.

**6. Виды учебной работы и их объем**

Вид учебной работы	Всего		Семестр №			
			7		8	
	з.е.	акад. ч.	з.е.	акад. ч.	з.е.	акад. ч.
Общая трудоемкость дисциплины	4	144	2	72	2	72
<b>Контактная работа - аудиторные занятия:</b>	<b>0,58</b>	<b>20,7</b>	<b>0,29</b>	<b>10,35</b>	<b>0,29</b>	<b>10,35</b>
Лекции	0,22	8	0,11	4	0,11	4
Лабораторные работы (ЛР)	0,22	8	0,11	4	0,11	4
Практические занятия	0,11	4	0,055	2	0,055	2
Контактная работа - промежуточная аттестация	0,03	0,7	0,015	0,35	0,015	0,35
<b>Самостоятельная работа</b>	<b>3,22</b>	<b>116</b>	<b>1,61</b>	<b>58</b>	<b>1,61</b>	<b>58</b>
Проработка лекционного материала и самостоятельное изучение разделов дисциплины	2,56	92	1,28	46	1,28	46
Подготовка к лабораторным занятиям	0,44	16	0,22	8	0,22	8
Подготовка к практическим занятиям	0,22	8	0,11	4	0,11	4
<b>контроль</b>	<b>0,20</b>	<b>7,3</b>	<b>0,10</b>	<b>3,65</b>	<b>0,10</b>	<b>3,65</b>
<b>Формы контроля:</b>			зачет, контрольная работа		зачет, контрольная работа	

МИНИСТЕРСТВО НАУКИ И ВЫСШЕГО ОБРАЗОВАНИЯ  
РОССИЙСКОЙ ФЕДЕРАЦИИ

Новомосковский институт (филиал)  
федерального государственного бюджетного образовательного учреждения высшего  
образования «Российский химико-технологический университет имени Д.И. Менделеева»

УТВЕРЖДАЮ

Зам. директора по УиНР Новомосковского института  
РХТУ им. Д.И. Менделеева

\_\_\_\_\_ Овчаров А.В.  
« \_\_\_\_\_ » \_\_\_\_\_ 2024 г.

**Рабочая программа дисциплины**

*Источники производства теплоты*

Направление подготовки *13.03.01 «Теплоэнергетика и теплотехника»*

Направленность (профиль) подготовки *«Промышленная теплоэнергетика»*

Квалификация выпускника *Бакалавр*

(бакалавр, магистр, дипломированный специалист)

Форма обучения *заочная*

(очная, очно-заочная и др.)

г. Новомосковск  
2024 г.

**Разработчик (ки):**

К.т.н., доцент кафедры «Промышленная теплоэнергетика»  
Новомосковского института РХТУ им. Д.И. Менделеева

\_\_\_\_\_ Зайцев Н.А.  
подпись

## 1. ОБЩИЕ ПОЛОЖЕНИЯ

### Нормативные документы, используемые при разработке основной образовательной программы

Нормативную правовую базу разработки рабочей программы дисциплины составляют:

- Федеральный закон от 29 декабря 2012 года № 273-ФЗ «Об образовании в Российской Федерации» (с учётом дополнений и изменений).

- Федеральный закон от 31.07.2020 г №304-ФЗ «О внесении изменений в Федеральный закон «Об образовании в Российской Федерации» по вопросам воспитания обучающихся».

- «Порядок организации и осуществления образовательной деятельности по образовательным программам высшего образования — программам бакалавриата, программам специалиста, программам магистратуры», утвержденный приказом Министерства образования и науки РФ от 05.04.2017 N 301.

- Федеральный государственный образовательный стандарт высшего образования (ФГОС ВО) (ФГОС-3++) по направлению подготовки 13.03.01 Теплоэнергетика и теплотехника, утверждённый приказом Министерства образования и науки Российской Федерации от 28.02.2018 г. N 143 (Зарегистрировано в Минюсте России 22.03.2018 г. N 50480) (далее – стандарт).

- Положение о практической подготовке обучающихся, утвержденное приказом Министерства науки и высшего образования Российской Федерации и Министерства просвещения Российской Федерации от 05.08.2020 г. № 885/390 (зарегистрирован Министерством юстиции Российской Федерации 11.09.2020 г., регистрационный № 59778);

- Приказ Министерства образования и науки Российской Федерации от 27 ноября 2015 N 1383 "Об утверждении Положения о практике обучающихся, осваивающих основные профессиональные образовательные программы высшего образования" зарегистрирован Министерством юстиции Российской Федерации 18 декабря 2015 г., регистрационный N 40168);

- Методическими рекомендациями по организации образовательного процесса для обучения инвалидов и лиц с ограниченными возможностями здоровья в образовательных организациях высшего образования, в том числе оснащенности образовательного процесса (утверждены заместителем Министра образования и науки РФ А.А. Климовым от 08.04.2014 № АК-44/05вн).

- Устав ФГБОУ ВО РХТУ им. Д.И. Менделеева.

- Положение о Новомосковском институте (филиале) РХТУ им. Д.И. Менделеева.

- Локальные акты Новомосковского института (филиала) РХТУ им. Д.И. Менделеева (далее Институт).

- Положение о порядке организации и осуществления образовательной деятельности по образовательным программам высшего образования - программам бакалавриата, программам специалитета, программам магистратуры в НИ РХТУ им. Д.И. Менделеева, принятым решением Ученого совета НИ РХТУ им. Д.И. Менделеева от 30.10.2019;

- Положения об электронной информационно-образовательной среде Новомосковского института (филиала) федерального государственного бюджетного образовательного учреждения высшего образования «Российский химико-технологический университет имени Д.И. Менделеева»

Рабочая программа дисциплины (далее – Программа, РПД) составлена в соответствии с требованиями Федерального государственного образовательного стандарта высшего образования (уровень бакалавриата) по направлению подготовки 13.03.01 «Теплоэнергетика и теплотехника», утвержденным приказом Министерства науки и высшего образования Российской Федерации от 28.02.2018 г. N 143 (Зарегистрировано в Минюсте России 22.03.2018 г. N 50480), рекомендациями Учебно-методической комиссии НИ РХТУ им. Д.И. Менделеева и накопленным опытом преподавания дисциплины кафедрой «Промышленная теплоэнергетика» НИРХТУ им. Д.И. Менделеева (далее – Институт).

Контроль успеваемости студентов ведется по принятой в Институте системе.

Рабочая программа дисциплины может быть реализована с применением электронного обучения и дистанционных образовательных технологий полностью или частично.

## 2. ЦЕЛЬ И ЗАДАЧИ ОСВОЕНИЯ УЧЕБНОЙ ДИСЦИПЛИНЫ

Целью освоения дисциплины «Источники производства теплоты» является обеспечение базовой подготовки в области выбора типов источников производства теплоты, сбора и анализа исходных данных для проектирования, проведения расчётов по типовым методикам, повышения эффективности работы энергообъектов.

Задачи преподавания дисциплины:

- освоение методик выбора и расчёта оборудования и режимов работы паро- и теплогенерирующих станций;

- получение знаний о составлении и расчёте принципиальных тепловых схем источников теплоты, показателей их тепловой экономичности;

- изучение методов определения затрат топлива, воды и электроэнергии на генерацию теплоты.

### 3. МЕСТО ДИСЦИПЛИНЫ В СТРУКТУРЕ ОПОП

Дисциплина Б1.О.24 «Источники производства теплоты» реализуется в рамках обязательной части блока 1 Дисциплины (модули). Является обязательной для освоения на 4 и 5 курсах в 8 и 9 семестрах.

Для освоения дисциплины необходимы компетенции, сформированные в рамках изучения следующих дисциплин: Физика, Математика, Экология, Теплообмен, Теплообменное оборудование предприятий, Нагнетатели, Тепловые двигатели, Котельные установки и парогенераторы.

### 4. ТРЕБОВАНИЯ К РЕЗУЛЬТАТАМ ОСВОЕНИЯ ДИСЦИПЛИНЫ

Изучение дисциплины «Источники производства теплоты» направлено на приобретение следующих компетенций и индикаторов их достижения:

Категория компетенций	Код и наименование компетенции	Код и наименование индикатора достижения компетенции
<b>Универсальные компетенции</b>		
Разработка и реализация проектов	<b>УК-2.</b> Способен определять круг задач в рамках поставленной цели и выбирать оптимальные способы их решения, исходя из действующих правовых норм, имеющихся ресурсов и ограничений.	<b>УК-2.1</b> Определяет круг задач в рамках поставленной цели, определяет связи между ними и ожидаемые результаты их решения <b>УК-2.2</b> В рамках поставленных задач определяет имеющиеся ресурсы и ограничения, действующие правовые нормы <b>УК-2.5</b> Представляет результаты проекта, предлагает возможности их использования и/или совершенствования
Самоорганизация и саморазвитие (в том числе здоровьесбережение)	<b>УК-6.</b> Способен управлять своим временем, выстраивать и реализовывать траекторию саморазвития на основе принципов образования в течение всей жизни	<b>УК-6.1</b> Использует инструменты и методы управления временем при выполнении конкретных задач, проектов, при достижении поставленных целей <b>УК-6.2</b> Оценивает требования рынка труда и предложения образовательных услуг для выстраивания траектории собственного профессионального роста
<b>Общепрофессиональные компетенции</b>		
Теоретическая профессиональная подготовка	<b>ОПК-4.</b> Способен демонстрировать применение основных способов получения, преобразования, транспорта и использования теплоты в теплотехнических установках и системах	<b>ОПК-4.2</b> Применяет знания основ гидрогазодинамики для расчётов теплотехнологических установок и систем. <b>ОПК-4.3</b> Использует знание теплофизических свойств рабочих тел при расчётах теплотехнологических установок и систем. <b>ОПК-4.5</b> Применяет знания основ термодинамики для расчётов термодинамических процессов, циклов и их показателей. <b>ОПК-4.7</b> Применяет знания основ теплообмена в теплотехнических установках. <b>ОПК-4.8</b> Выполняет составление энергобалансов теплотехнических установок и предприятий, технико-экономические расчёты потребления энергоносителей с целью определения их вида, количества и способа передачи.
<b>Профессиональные компетенции</b>		
Тип профессиональной деятельности: проектно-конструкторский	<b>ПК-5.</b> Готов к участию в работах по разработке технологических схем; выполнению расчётов по типовым методикам и	<b>ПК-5.2</b> Выполняет расчёты теплотехнологических схем и конструктивных элементов теплотехнического оборудования по типовым методикам с использованием компьютерных технологий. <b>ПК-5.3</b> Подбирает необходимое серийное

	проектированию объектов профессиональной деятельности	оборудование и проектирует объекты профессиональной деятельности на основе действующей нормативно-технической документации в соответствии с техническим заданием.
--	---	---

**В результате изучения дисциплины студент бакалавриата должен:**

**Знать:**

- типы источников теплоты и их рациональное использование в промышленности и коммунальном хозяйстве;
- методы составления и расчёта тепловых схем ТЭЦ и котельных, выбора и расчёта их оборудования;
- методики определения тепловой экономичности теплогенерирующих станций, затрат топлива, воды и электроэнергии.

**Уметь:**

- ориентироваться в принципиальных схемах и компоновочных чертежах ТЭЦ, котельных;
- работать со справочной и нормативной литературой;
- выполнять расчёты тепловых схем ТЭЦ и котельных, оборудования, показателей тепловой экономичности.

**Владеть:**

- методами обеспечения надёжной и экономичной работы теплосилового оборудования источников теплоты;
- информацией для анализа исходных тепловых нагрузок при выборе типа источника теплоты и его проектирования;
- навыками проектирования и анализа эффективности работы ТЭЦ и котельных.

## 5. ОБЪЁМ ДИСЦИПЛИНЫ И ВИДЫ ОБРАЗОВАТЕЛЬНОГО ПРОЦЕССА

Общая трудоёмкость дисциплины «Источники производства теплоты» составляет

**180** ак. час. или **5** зачётных единиц (з.е.).

Дисциплина изучается на 4 и 5 курсах в 8 и 9 семестрах.

Вид учебной работы	Всего ак. час.	Семестр ак. час.
		8
<b>Контактная работа обучающихся с педагогическими работниками (всего)</b>	<b>24,6</b>	<b>24,6</b>
Контактная работа аудиторная	24,6	24,6
В том числе:		
Лекции	12	12
Практические занятия (ПЗ)	4	4
<i>в том числе в форме практической подготовки</i>	4	4
Лабораторные работы (ЛР)	8	8
<i>в том числе в форме практической подготовки</i>	6	6
Контроль аттестации:	0,6	0,6
экзамен	0,6	0,6
<b>Самостоятельная работа (всего)</b>	<b>143</b>	<b>143</b>
<b>Контактная самостоятельная работа</b> (групповые консультации и индивидуальная работа обучающихся с педагогическим работником)	1,8	1,8
<b>Другие виды самостоятельной работы:</b>		
Курсовой проект		
Проработка лекционного материала	18	18
Подготовка к практическим занятиям	9	9
Подготовка к лабораторным занятиям	12,2	12,2
Выполнение контрольной работы	102	102

Вид аттестации: <i>экзамен</i>		
<b>Контроль</b>	<b>12,4</b>	<b>12,4</b>
<b>Общая трудоёмкость</b>	<b>180</b>	<b>180</b>
ак. час.	<b>5</b>	<b>5</b>
з.е.		

Общая трудоёмкость курсового проекта дисциплины «Источники производства теплоты» составляет **72** ак. час. или **2** зачётные единицы (з.е.)

Вид учебной работы	Всего ак. час.	Семестры ак. час.
		9
<b>Контактная работа обучающихся с педагогическими работниками (всего)</b>	<b>2,4</b>	<b>2,4</b>
Контактная работа аудиторная	2,4	2,4
В том числе:		
Лекции	-	-
Практические занятия (ПЗ)	2	2
<i>в том числе в форме практической подготовки</i>	2	2
Контроль аттестации:		
зачёт с оценкой	0,4	0,4
<b>Самостоятельная работа (всего)</b>	<b>66</b>	<b>66</b>
В том числе:		
Курсовой проект	66	66
Подготовка к контрольным пунктам	-	-
Вид аттестации: зачёт с оценкой		
<b>Контроль</b>	<b>3,6</b>	<b>3,6</b>
<b>Общая трудоёмкость</b>	<b>72</b>	<b>72</b>
ак. час.		
з.е.	<b>2</b>	<b>2</b>

## 6. СОДЕРЖАНИЕ ДИСЦИПЛИНЫ

### 6.1. Разделы дисциплины и виды занятий

№ п/п	Раздел дисциплины	ак. часов								
		Всего	в т.ч. в форме практ. подг. (при наличии)	Лекции	в т.ч. в форме практ. подг. (при наличии)	Прак. зан.	в т.ч. в форме практ. подг. (при наличии)	Лаб. работы	в т.ч. в форме практ. подг. (при наличии)	Сам. работа
<i>восьмой семестр</i>										
1	Источники производства теплоты: назначение, структура. Классификация ТЭС	10,5		0,5		-		-		10

2	Комбинированное производство теплоты и электроэнергии	10,5		0,5		-		-		10
3	Паротурбинные теплоэлектроцентрали (ТЭЦ). Газотурбинные и парогазовые ТЭЦ	32		2		-		-		30
4	Схемы и способы отпуска теплоты от ТЭЦ с паром и горячей водой	30		2		1	1	2	2	25
5	Расчёт принципиальной тепловой схемы ТЭЦ, показателей тепловой экономичности	38		2		2	2	4	2	30
6	Технологическая схема ТЭЦ. Компоновки главного корпуса	6		1		-		-		5
7	Котельные: назначение, классификация. Тепловые схемы	24		2		-		2	2	20
8	Расчёт принципиальной тепловой схемы котельной	16		2		1	1	-		13
<b>ИТОГО:</b>		<b>167</b>		<b>12</b>		<b>4</b>	<b>4</b>	<b>8</b>	<b>6</b>	<b>143</b>
	Вид аттестации (экзамен)									
	<b>Контроль аттестации</b>	<b>0,6</b>								
	<b>Контроль</b>	<b>12,4</b>								
	<b>ИТОГО (за 8 семестр):</b>	<b>180</b>								
<i>девятый семестр</i>										
	Курсовой проект	<b>68</b>		-		<b>2</b>		-		<b>66</b>
	Вид аттестации (зачёт с оценкой)									
	<b>Контроль аттестации</b>	<b>0,4</b>								
	<b>Контроль</b>	<b>3,6</b>								
	<b>ИТОГО (за 9 семестр):</b>	<b>72</b>								
	<b>ИТОГО по дисциплине</b>	<b>252</b>								

## 6.2. Содержание разделов дисциплины

№ раздела	Наименование раздела дисциплины	Содержание раздела
1	Источники производства теплоты: назначение, структура. Классификация ТЭС	Виды источников теплоты. Уровни температуры и категории потребления теплоты. Классификация ТЭС, виды мощности и резерва, режимные показатели, принципиальные тепловые схемы, состав и параметры оборудования.
2	Комбинированное производство теплоты и	Теплофикация. Экономия топлива при комбинированном производстве теплоты и электроэнергии. Коэффициент теплофикации



	электроэнергии	отопительной и промышленно–отопительной ТЭЦ. Уравнение академика Мелентьева Л.А., оптимальный коэффициент теплофикации. Методики определения энергетически и экономически оптимального коэффициента теплофикации. Применение коэффициента теплофикации в проектных расчетах.
3	Паротурбинные теплоэлектроцентрали (ТЭЦ). Газотурбинные и парогазовые ТЭЦ	ТЭЦ с противодавленческими турбинами и с регулируемые отборами пара. Газотурбинные и парогазовые ТЭЦ. Начальные параметры пара. Влияние начальных и конечных параметров на тепловую экономичность станции. Промежуточный перегрев пара. Регенеративный подогрев питательной воды. Оптимальное распределение регенеративного подогрева питательной воды по ступеням. Деаэрационно–питательные установки. Энергоблоки повышенной эффективности.
4	Схемы и способы отпуска теплоты от ТЭЦ с паром и горячей водой	Отпуск пара из отборов и противодавлений турбин. Паропреобразователи, пароструйные компрессоры, РОУ. Отпуск горячей воды, совместная работа сетевых подогревателей и пиковых водогрейных котлов. Особенности отпуска теплоты современных турбин. Энергетическая эффективность использования вторичных энергоресурсов для теплоснабжения при отдельной схеме теплоэнергоснабжения предприятия (КЭС и промышленная котельная), при комбинированной схеме от ТЭЦ.
5	Расчет принципиальной тепловой схемы ТЭЦ, показателей тепловой экономичности	Характерные режимы работы ТЭЦ, методы расчёта. Коэффициент ценности теплоты. Определение расхода пара на турбину с отборами, формула проф. Гриневецкого В.И. Коэффициент недовыработки энергии паром отбора. Методика расчёта тепловой схемы ТЭЦ с турбинами типа Т; П; ПТ. Расчёт коэффициента регенерации по методике Богородского А.С. Методика расчета тепловой схемы ТЭЦ с турбиной типа Р. Показатели тепловой экономичности ТЭЦ.
6	Технологическая схема ТЭЦ. Компонировка главного корпуса	Техническое водоснабжение. Топливоснабжение. Генеральный план и компоновка главного корпуса
7	Котельные: назначение, классификация. Тепловые схемы	Назначение, классификация и рациональные области использования котельных в системах теплоснабжения предприятий. Индивидуальные (модульные) котельные. Принципиальная тепловая схема паровой котельной. Схемы и установки для отпуска пара и горячей воды от котельной. Использование теплоты продувок котлов в тепловой схеме котельной. Схема водогрейной котельной для закрытой системы теплоснабжения. Тепловая схема котельной с паровыми и водогрейными котлами. Основные расходные показатели работы котельных по производству теплоты
8	Расчёт принципиальной тепловой схемы котельной	Характерные режимы работы котельных Основные задачи, общие подходы и методика расчёта тепловой схемы котельных. Расчёт принципиальной тепловой схемы паровой котельной

## 7 СООТВЕТСТВИЕ СОДЕРЖАНИЯ ТРЕБОВАНИЯМ К РЕЗУЛЬТАТАМ ОСВОЕНИЯ ДИСЦИПЛИНЫ

№ п/п	В результате освоение дисциплины студент должен:	Раздел 1	Раздел 2	Раздел 3	Раздел 4	Раздел 5	Раздел 6	Раздел 7	Раздел 8
	<b>Знать:</b>								
1.	- типы источников теплоты и их рациональное использование в промышленности и коммунальном хозяйстве	+		+	+		+	+	

2.	- методы составления и расчёта тепловых схем ТЭЦ и котельных, выбора и расчёта их оборудования				+	+		+	+
3.	- методики определения тепловой экономичности теплогенерирующих станций, затрат топлива, воды и электроэнергии		+			+			+
	<b>Уметь:</b>								
1.	- ориентироваться в принципиальных схемах и компоновочных чертежах ТЭЦ, котельных		+	+	+	+	+	+	
2.	- работать со справочной и нормативной литературой	+	+	+	+	+		+	
3.	- выполнять расчёты тепловых схем ТЭЦ и котельных, оборудования, показателей тепловой экономичности				+	+			+
	<b>Владеть</b>								
1.	- методами обеспечения надёжной и экономичной работы теплосилового оборудования источников теплоты		+	+	+	+		+	
2.	- информацией для анализа исходных тепловых нагрузок при выборе типа источника теплоты и его проектирования	+		+				+	
3.	- навыками проектирования и анализа эффективности работы ТЭЦ и котельных					+	+		+

В результате освоения дисциплины студент должен овладеть следующими *компетенциями и индикаторами их достижения*

Код и наименование компетенции	Код и наименование индикатора достижения компетенции	Раздел 1	Раздел 2	Раздел 3	Раздел 4	Раздел 5	Раздел 6	Раздел 7	Раздел 8
<b>УК-2.</b> Способен определять круг задач в рамках поставленной цели и выбирать оптимальные способы их решения, исходя из действующих правовых норм, имеющихся ресурсов и ограничений.	<b>УК-2.1</b> Определяет круг задач в рамках поставленной цели, определяет связи между ними и ожидаемые результаты их решения.	+	+			+		+	
	<b>УК-2.2</b> В рамках поставленных задач определяет имеющиеся ресурсы и ограничения, действующие правовые нормы.	+		+		+	+		
	<b>УК-2.5</b> Представляет результаты проекта, предлагает возможности их использования и/или совершенствования		+		+	+			+
<b>УК-6.</b> Способен управлять своим временем, выстраивать реализовывать	<b>УК-6.1</b> Использует инструменты и методы управления временем при выполнении конкретных задач, проектов, при достижении поставленных целей.		+		+			+	
	<b>УК-6.2</b> Оценивает требования рынка	+		+			+		+

траекторию саморазвития на основе принципов образования в течение всей жизни.	труда и предложения образовательных услуг для выстраивания траектории собственного профессионального роста.								
<b>ОПК-4</b> Способен демонстрировать применение основных способов получения, преобразования, транспорта и использования теплоты в теплотехнических установках и системах.	<b>ОПК-4.2</b> Применяет знания основ гидрогазодинамики для расчётов теплотехнологических установок и систем.		+	+		+			+
	<b>ОПК-4.3</b> Использует знание теплофизических свойств рабочих тел при расчётах теплотехнологических установок и систем.		+			+	+		+
	<b>ОПК-4.5</b> Применяет знания основ термодинамики для расчётов термодинамических процессов, циклов и их показателей.		+	+			+		+
	<b>ОПК-4.7</b> Применяет знания основ тепломассообмена в теплотехнических установках.		+			+	+		+
	<b>ОПК-4.8</b> Выполняет составление энергобалансов теплотехнических установок и предприятий, технико-экономические расчёты потребления энергоносителей с целью определения их вида, количества и способа передачи.					+		+	
<b>ПК-5.</b> Готов к участию в работах по разработке технологических схем; выполнению расчётов по типовым методикам и проектированию объектов профессиональной деятельности.	<b>ПК-5.2</b> Выполняет расчёты теплотехнологических схем и конструктивных элементов теплотехнического оборудования по типовым методикам использования компьютерных технологий.		+	+		+	+		+
	<b>ПК-5.3</b> Подбирает необходимое серийное оборудование и проектирует объекты профессиональной деятельности на основе действующей нормативно-технической документации в соответствии с техническим заданием.						+	+	+

## 8. ПРАКТИЧЕСКИЕ И ЛАБОРАТОРНЫЕ ЗАНЯТИЯ

### 8.1 Практические занятия

№ п/п	№ раздела дисциплины	Тематика практических занятий (семинаров)	Трудоёмкость час.
1	2, 4	Теплофикационные установки. Коэффициент теплофикации ТЭЦ	2
2	5	Расчёт показателей тепловой экономичности ТЭЦ	2
Итого:			4

### 8.2. Лабораторные занятия

Выполнение лабораторного практикума способствует закреплению учебного материала, изучаемого в дисциплине «Источники производства теплоты».

Лабораторный практикум включает выполнение 3 лабораторных работ в 8 семестре

### Лабораторные работы и разделы, которые они охватывают

п/п	№ раздела дисциплины	Наименование лабораторных работ	Трудоемкость час.
1.	1, 2, 3, 5	Составление и расчёт принципиальной тепловой схемы отопительной (промышленно-отопительной) ТЭЦ, определение показателей тепловой экономичности. (С использованием стенда на базе персонального компьютера)	3
2.	1, 2, 3, 5	Составление и расчёт принципиальной тепловой схемы промышленной ТЭЦ, определение показателей тепловой экономичности. (С использованием стенда на базе персонального компьютера)	3
3.	7, 8	Определение расходных теплоэнергетических показателей для производства теплоты на котельной с водогрейными котлами	2
		Итого:	8

### 8.3. Тематика курсового проекта

№ п/п	№ раздела дисциплины	Тематика курсового проекта	Семестр
1.	1-6	Проект тепловой части ТЭЦ	9

Задание на курсовой проект выдаётся руководителем курсового проектирования и утверждается заведующим кафедрой после выхода приказа по институту о темах курсовых проектов и работ. Задание на курсовой проект по дисциплине «Источники производства теплоты» охватывает материал большинства разделов дисциплины в зависимости от варианта. Варианты заданий на курсовой проект приведены в ФОС по дисциплине ИПТ.

## 9. САМОСТОЯТЕЛЬНАЯ РАБОТА

Самостоятельная работа проводится с целью освоения знаний и умений по дисциплине «Источники производства теплоты»:

- ознакомление и проработку рекомендованной литературы, работу с электронно-библиотечными системами;
- посещение отраслевых выставок и семинаров;
- участие в научно-практических семинарах и конференциях, проводимых в Институте по тематике дисциплины;
- подготовку к защите лабораторных работ;
- выполнение курсового проекта;
- подготовку к сдаче экзамена (8 семестр) по дисциплине и зачёту с оценкой - курсовой проект (9 семестр)

Планирование времени на самостоятельную работу, необходимого на изучение дисциплины, студентам надо осуществлять на весь период изучения, предусматривая при этом регулярное повторение пройденного материала. Материал, законспектированный на лекциях, необходимо регулярно дополнять сведениями из литературных источников, представленных в рабочей программе. При работе с указанными источниками рекомендуется составлять краткий конспект материала, с обязательным фиксированием библиографических данных источника.

## 10. ОЦЕНОЧНЫЕ МАТЕРИАЛЫ

Оценочные материалы представлены в виде отдельного документа – Фонда оценочных средств, являющегося неотъемлемой частью рабочей программы дисциплины.

## **11. МЕТОДИЧЕСКИЕ УКАЗАНИЯ ПО ОСВОЕНИЮ ДИСЦИПЛИНЫ**

Организация образовательного процесса регламентируется учебным планом и расписанием учебных занятий. Язык обучения (преподавания) — русский. Через каждые 45 мин контактной работы делается перерыв продолжительностью 5 мин, а после двух часов контактной работы делается перерыв продолжительностью 10 мин.

Сетевая форма реализации программы дисциплины не используется.

Обучающийся имеет право на зачет результатов обучения по дисциплине, если она освоена им при получении среднего профессионального образования и (или) высшего образования, а также дополнительного образования (при наличии) (далее - зачет результатов обучения). Зачтенные результаты обучения учитываются в качестве результатов промежуточной аттестации в установленном в Институте порядке.

### **11.1. Образовательные технологии**

Образовательный процесс при освоении дисциплины основывается на использовании традиционных, инновационных и информационных образовательных технологий. Возможна реализация ОПОП с применением электронного обучения и дистанционных образовательных технологий. Традиционные образовательные технологии представлены лекциями и семинарскими (практическими) занятиями. Инновационные образовательные технологии используются в виде применения активных и интерактивных форм проведения занятий. Информационные образовательные технологии реализуются путем активизации самостоятельной работы студентов в информационной образовательной среде. При проведении учебных занятий обеспечивается развитие у обучающихся навыков командной работы, межличностной коммуникации, принятия решений, лидерских качеств (включая проведение интерактивных лекций, групповых дискуссий, в том числе с учетом региональных особенностей профессиональной деятельности выпускников и потребностей работодателей).

### **11.2. Лекции**

Лекционный курс предполагает систематизированное изложение основных вопросов содержания дисциплины.

На первой лекции лектор обязан предупредить студентов, применительно к какому базовому учебнику (учебникам, учебным пособиям) будет прочитан курс.

Лекционный курс обеспечивает более глубокое понимание учебных вопросов при значительно меньшей затрате времени, чем это требуется среднестатистическому студенту на самостоятельное изучение материала.

### **11.3. Практические занятия**

Практические занятия представляют собой детализацию лекционного теоретического материала, направлены на отработку навыков, проводятся в целях закрепления курса и охватывают все основные разделы дисциплины.

Основной формой проведения практических занятий является обсуждение наиболее проблемных и сложных вопросов по отдельным темам, а также решение задач и разбор примеров при контактной работе. В обязанности преподавателя входят: оказание методической помощи и консультирование студентов по соответствующим темам курса, ответы на вопросы, управление процессом решения задач.

Активность на практических занятиях оценивается по следующим критериям:

- устный опрос - ответы на вопросы, предлагаемые преподавателем;
- выполнение заданий (решение задач).

Оценивание практических заданий входит в оценку.

### **11.4. Лабораторные работы**

На первом занятии лабораторного практикума проводится ознакомление студентов с техникой безопасности при выполнении лабораторных работ в ходе лабораторного практикума по дисциплине «Источники производства теплоты».

По каждой лабораторной работе студент оформляет письменный отчет. Текущий контроль на лабораторных работах проводится в виде устных опросов – «защита» по итогам лабораторных работ. Оценивается ход лабораторных работ, достигнутые результаты, качество оформления отчета,

своевременность сдачи.

### **11.5. Самостоятельная работа студента**

Для успешного усвоения дисциплины необходимо не только посещать аудиторские занятия, но и вести активную самостоятельную работу. При самостоятельной проработке курса обучающиеся должны:

- повторить законспектированный на лекционном занятии материал и дополнить его с учетом рекомендованной по данной теме литературы;
- изучить рекомендованную основную и дополнительную литературу, составлять тезисы, аннотации и конспекты наиболее важных моментов;

- самостоятельно выполнить индивидуальные расчетные задания;

- использовать для самопроверки материала оценочные средства.

Индивидуальное задание оценивается по следующим критериям:

- правильность выполнения задания;
- аккуратность в оформлении работы;
- использование специальной литературы;
- своевременная сдача выполненного задания (указывается преподавателем).

Курсовой проект оценивается по следующим критериям:

- правильность выполнения задания;
- аккуратность в оформлении работы;
- использование специальной литературы;
- своевременная сдача выполненного задания (указывается преподавателем).

### **11.7. Методические рекомендации для преподавателей**

#### **Основные принципы обучения**

1. Цель обучения – развить мышление, выработать мировоззрение; познакомить с идеями и методами науки; научить применять принципы и законы для решения простых и нестандартных задач.

2. Обучение должно органически сочетаться с воспитанием. Нужно развивать в студентах волевые качества и трудолюбие. Ненавязчиво, к месту прививать элементы культуры поведения. В частности, преподаватель должен личным примером воспитывать в студентах пунктуальность и уважение к чужому времени. Недопустимо преподавание односеместровой учебной дисциплины превращать в многосеместровое. Возникшая академическая задолженность должна быть ликвидирована в период следующего семестра до начала зачетной недели.

3. Обучение должно быть активным. Нужно строить обучение так, чтобы в овладении материалом основную роль играла память логическая, а не формальная. Запоминание должно достигаться через глубокое понимание.

4. Одно из важнейших условий успешного обучения – умение организовать работу студентов.

5. Отношение преподавателя к студентам должно носить характер доброжелательной требовательности. Для стимулирования работы студентов нужно использовать поощрение, одобрение, похвалу, но не порицание (порицание может применяться лишь как исключение). Преподаватель должен быть для студентов доступным.

6. Необходим регулярный контроль работы студентов. Правильно поставленный, он помогает им организовать систематические занятия, а преподавателю достичь высоких результатов в обучении.

7. Важнейшей задачей преподавателей, ведущих занятия по дисциплине, является выработка у студентов осознания необходимости и полезности знания дисциплины как теоретической и практической основы для изучения профильных дисциплин.

8. С целью более эффективного усвоения студентами материала данной дисциплины рекомендуется при проведении занятий использовать современные технические средства обучения, а именно презентации лекций, наглядные пособия и т.п..

9. Для более глубокого изучения предмета и подготовки ряда вопросов (тем) для самостоятельного изучения по разделам дисциплины преподаватель предоставляет студентам необходимую информацию о использовании учебно-методического обеспечения и Интернет-ресурсов.

10. Цель лекции – формирование у студентов ориентировочной основы для последующего усвоения материала методом самостоятельной работы. Содержание лекции должно отвечать следующим дидактическим требованиям:

- изложение материала от простого к сложному, от известного к неизвестному;
- логичность, четкость и ясность в изложении материала;
- возможность проблемного изложения, диалога с целью активизации деятельности студентов;
- опора смысловой части лекции на подлинные факты, события, явления, статистические данные;

- тесная связь теоретических положений и выводов с практикой и будущей профессиональной деятельностью студентов.

Преподаватель, читающий лекционные курсы, должен знать существующие в педагогической практике варианты лекций, их дидактические и воспитывающие возможности, а также их место в структуре процесса обучения.

11. При проведении аттестации студентов важно всегда помнить, что систематичность, объективность, аргументированность – главные принципы, на которых основаны контроль и оценка знаний студентов. Знание критериев оценки знаний обязательно для преподавателя и студента.

### **Организация лабораторного практикума**

1. Освоение студентом лабораторного практикума – необходимая составная часть работы студента при освоении дисциплины. Каждый студент за один семестр должен выполнить определенное количество лабораторных работ

2. Все студенты на первом занятии лабораторного практикума в лаборатории проходят инструктаж по технике безопасности. Каждый студент в специальном журнале ставит свою подпись о том, что он прослушал инструктаж по технике безопасности работы в лаборатории и обязуется выполнять все пункты инструктажа.

3. Студенты не допускаются к работе в лаборатории в верхней одежде.

4. Студенты допускаются к выполнению работы только после проверки преподавателем готовности студента.

5. Готовность студента к выполнению лабораторной работы состоит в следующем:

а) проведена текущая работа, а именно изучен соответствующий теоретический материал, подготовлен протокол работы

б) знание экспериментальной составляющей данной работы в рамках описания работы в практикуме и учебнике, умение работать с оборудованием;

Студент не допускается к выполнению работы, если:

а) не подготовлен протокол для записи результатов,

б) студент не знает теории работы в рамках теоретического введения в практикуме и не представляет, что и каким методом он будет делать.

Однако, не готовый к работе студент до окончания лабораторного занятия работает в аудитории, устраняя допущенные недоработки.

Студентам, пропустившим занятия по уважительным причинам (имеется допуск из деканата), предоставляется возможность ее выполнения во время, указанное ведущим преподавателем. Студенты, нуждающиеся в дополнительной подготовке, могут воспользоваться услугами Центра дополнительных образовательных услуг.

В течение одного занятия допускается выполнение не более одной лабораторной работы.

На титульном листе отчета по лабораторной работе (протокола) должны быть указаны фамилия и инициалы студента, код учебной группы. Отчет (протокол) также должен содержать цель работы, порядок выполнения.

Оформление отчета (протокола) работы завершается написанием выводов.

Прием «защиты» по лабораторной работе заключается в проверке:

а) результатов работы,

б) достоверности расчетов,

в) правильности построения графиков (при необходимости),

г) оформления работы и выводов.

Работа считается зачтенной, если она выполнена и «зачтена».

При проведении промежуточной аттестации студента необходимо наличие зачетов по всем предусмотренным лабораторным работам по данной дисциплине.

### **11.8. Методические указания для студентов:**

#### **По подготовке к лекционным занятиям**

Изучение дисциплины требует систематического и последовательного накопления теоретических знаний, следовательно, пропуски отдельных тем не позволяют глубоко освоить предмет. Студентам необходимо:

1. Перед каждой лекцией просматривать рабочую программу дисциплины;

2. Перед следующей лекцией необходимо просмотреть по конспекту материал предыдущей.

При затруднениях в восприятии материала следует обратиться к основным литературным источникам. Если разобраться в материале не удалось, необходимо обратиться к лектору или к преподавателю на практических занятиях.

#### **По подготовке к лабораторному практикуму**

Каждый студент перед началом семестра получает полный комплект литературы - набор учебных

пособий, в которых помещены описания лабораторных работ. Инструкции по лабораторным работам, отсутствующим в учебных пособиях, имеются в читальном зале библиотеки и в соответствующей лаборатории на кафедре, и каждый студент может получить ее во временное пользование. Описание каждой лабораторной работы содержит достаточно проработанное теоретическое введение, основные расчетные формулы и формулы расчета погрешности, подробное описание лабораторной установки, сценарий проведения лабораторной работы, виды таблиц, для внесения в них результатов измерений, контрольные вопросы, дающие студенту возможность осуществить самоконтроль уровня своей подготовки к работе.

Студент допускается к выполнению работы только после проверки преподавателем готовности студента.

Студентам, пропустившим занятия по уважительным причинам (имеется допуск из деканата), предоставляется возможность ее выполнения во время, указанное ведущим преподавателем. Студентам, пропустившим занятия по неуважительным причинам, предоставляется возможность ее выполнения в зачетную неделю во время, указанное ведущим преподавателем.

В течение одного занятия допускается выполнение не более одной лабораторной работы.

Работа считается зачетной, если она выполнена и «зачтена».

#### **По самостоятельному выполнению индивидуального задания**

Усвоение материала дисциплины «Источники производства теплоты» во многом зависит от осмысленного выполнения Индивидуального расчётного задания, состоящего из задач.

При решении задач целесообразно руководствоваться следующими правилами.

1. Прежде всего, нужно хорошо вникнуть в условие задачи, записать кратко ее условие.
2. Если позволяет характер задачи, обязательно сделайте рисунок, поясняющий ее сущность.
3. За редкими исключениями, каждая задача должна быть сначала решена в общем виде (т.е. в буквенных обозначениях, а не в числах), причем искомая величина должна быть выражена через заданные величины.

4. Получив решение в общем виде, нужно проверить, правильную ли оно имеет размерность.

5. Если это возможно, исследовать поведение решения в предельных случаях.

6. В тех случаях, когда в процессе нахождения искомых величин приходится решать систему нескольких громоздких уравнений, целесообразно сначала подставить в эти уравнения числовые значения коэффициентов и лишь затем определять значения искомых величин.

7. При подстановке в уравнение числовых значений обозначенных величин, обратите внимание на то, чтобы все эти значения были в одной и той же системе единиц. Чтобы облегчить определение порядка вычисляемой величины, полезно представить исходные величины в виде чисел, близких к единице, умноженных на  $10$  в соответствующей степени (например, вместо  $24700$  подставить  $2,47 \cdot 10^4$ , вместо  $0,00086$  – число  $0,86 \cdot 10^{-3}$  и т. д.).

8. Получив числовой ответ, нужно оценить его правдоподобность. Такая оценка может в ряде случаев обнаружить ошибочность полученного результата.

Решение задач принесет наибольшую пользу только в том случае, если обучающийся решает задачи самостоятельно. Решить задачу без помощи, без подсказки часто бывает нелегко и не всегда удается. Но даже не увенчавшиеся успехом попытки найти решение, если они предпринимались достаточно настойчиво, приносят ощутимую пользу, так как развивают мышление и укрепляют волю. Решение задач ни в коем случае не следует откладывать на последний вечер перед занятиями, как, к сожалению, нередко поступают студенты. В этом случае более сложные и притом наиболее содержательные и полезные задачи заведомо не могут быть решены. В рекомендуемых учебниках и сборниках задач, в разделе, в котором помещены задачи для решения, имеются примеры (рассмотренные задачи). Поэтому толчком к решению данной задачи может послужить ознакомление с несколькими решенными задачами.

#### **По самостоятельному выполнению курсового проекта**

Усвоение материала дисциплины «Источники производства теплоты» во многом зависит от осмысленного выполнения курсового проекта (КП): «Проект тепловой части ТЭЦ». Цель – развитие у студентов способности к самоорганизации и самообразованию, закрепление навыков, полученных при изучении теоретической и практической части дисциплины.

Курсовой проект включает в себя выбор типа, мощности и количества паровых турбин по заданным максимально-зимней теплофикационной ( $Q_{ТЭЦ}$ ) и производственной паровой ( $D_p$ ) нагрузкам, разработку расчётной (принципиальной) и полной (развёрнутой) тепловых схем ТЭЦ, расчёт принципиальной тепловой схемы ТЭЦ, определение расхода пара на станции, показателей тепловой экономичности для максимально-зимнего и конденсационного режимов, выбор количества и единичной производительности котлов, а также определение расхода топлива, выбор теплообменников, вспомогательного тепломеханического оборудования, насосов и вентиляторов, выбор схемы топливоприготовления, системы технического



водоснабжения, золоулавливания и шлакоудаления, расчёт дымовой трубы, выбор и описание компоновки главного корпуса.

Графический материал – чертёж полной (развёрнутой) тепловой схемы ТЭЦ, чертёж поперечного разреза и плана главного корпуса ТЭЦ (выбрать масштаб).

Работа над КП проводится под руководством преподавателя, за которым закреплен этот вид нагрузки в соответствии с его индивидуальным планом.

Рекомендации студенту:

- перед началом работы получить задание у преподавателя;
- выполнить расчёты, составляющие курсовой проект;
- оформить результаты расчетов и графическую часть в соответствии с требованиями СТП-2012;
- представить для проверки и защитить комиссии выполненный курсовой проект.

Требования:

- к оформлению КП: пояснительная записка проекта может быть оформлена в письменной или печатной форме в соответствии с требованиями СТП-2012. Листы КП скрепляются скоросшивателем; на титульном листе указывается наименование учебного заведения, название кафедры, наименование дисциплины, вариант задания, ФИО студента, номер группы, ФИО преподавателя, место (Новомосковск) и год подготовки; выданное задание располагается после титульного листа перед страницами с решением.

- к структуре КП: титульный лист, задание, расчёты, список использованных источников с указанием литературы, применяемой в процессе выполнения КП, приложения.

- к графической части КП: графическая часть выполняется одновременно с расчётной на стандартных листах чертёжной бумаги формата А1 ГОСТ 2.301-68 (594x841 мм) аккуратно, с чёткими и ясными изображениями. Все чертежи графической части КП должны соответствовать требованиям ГОСТ по формату, масштабам, шрифтам, нанесению размеров, правилам заполнения и условных графических обозначений и др. Чертежи могут выполняться карандашом, тушью, либо с использованием современных графических редакторов и оформлением листов графики с помощью средств вычислительной техники.

Общая оценка за КП выставляется членами комиссии и заносится руководителем курсовой работы в зачётно-экзаменационную ведомость и зачётную книжку студента.

### **По работе с литературой**

В рабочей программе дисциплины представлен список основной и дополнительной литературы – это учебники, учебно-методические пособия или указания. Дополнительная литература – учебники, монографии, сборники научных трудов, журнальные и газетные статьи, различные справочники, энциклопедии, Интернет-ресурсы.

Любая форма самостоятельной работы студента (подготовка к семинарскому занятию, докладу и т.п.) начинается с изучения соответствующей литературы как в библиотеке / электронно-библиотечной системе, так и дома. Изучение указанных источников расширяет границы понимания предмета дисциплины.

При работе с литературой выделяются следующие виды записей. Конспект – краткая схематическая запись основного содержания научной работы. Целью является не переписывание произведения, а выявление его логики, системы доказательств, основных выводов. Хороший конспект должен сочетать полноту изложения с краткостью. Цитата – точное воспроизведение текста. Заключается в кавычки. Точно указывается страница источника. Тезисы – концентрированное изложение основных положений прочитанного материала. Аннотация – очень краткое изложение содержания прочитанной работы. Резюме – наиболее общие выводы и положения работы, ее концептуальные итоги.

## **11.9. Методические рекомендации по обучению лиц с ограниченными возможностями здоровья и инвалидов**

Профессорско-преподавательский состав знакомится с психолого-физиологическими особенностями обучающихся инвалидов и лиц с ограниченными возможностями здоровья, индивидуальными программами реабилитации инвалидов (при наличии). При необходимости осуществляется дополнительная поддержка преподавания психологами, социальными работниками, прошедшими подготовку ассистентами.

Предполагается использовать социально-активные и рефлексивные методы обучения, технологии социокультурной реабилитации с целью оказания помощи в установлении полноценных межличностных отношений с другими студентами, создании комфортного психологического климата в студенческой группе. Подбор и разработка учебных материалов производится с учетом предоставления материала в различных формах: аудиальной, визуальной, с использованием специальных технических средств и информационных систем.

Освоение дисциплины лицами с ОВЗ осуществляется с использованием средств обучения общего и специального назначения (персонального и коллективного использования).

Для студентов с ОВЗ предусматривается доступная форма предоставления заданий оценочных средств, а именно:

- в печатной или электронной форме (для лиц с нарушениями опорно-двигательного аппарата);
- в печатной форме или электронной форме с увеличенным шрифтом и контрастностью (для лиц с нарушениями слуха, речи, зрения);
- методом чтения ассистентом задания вслух (для лиц с нарушениями зрения).

Лабораторные работы выполняются методом вычислительного эксперимента.

Студентам с инвалидностью увеличивается время на подготовку ответов на контрольные вопросы.

Для таких студентов предусматривается доступная форма предоставления ответов на задания, а именно:

- письменно на бумаге или набором ответов на компьютере (для лиц с нарушениями слуха, речи);
- выбором ответа из возможных вариантов при тестировании с использованием услуг ассистента (для лиц с нарушениями опорно-двигательного аппарата);
- устно (для лиц с нарушениями зрения, опорно-двигательного аппарата).

При необходимости для обучающихся с инвалидностью процедура оценивания результатов обучения может проводиться в несколько этапов.

## 12. УЧЕБНО-МЕТОДИЧЕСКОЕ И ИНФОРМАЦИОННОЕ ОБЕСПЕЧЕНИЕ ДИСЦИПЛИНЫ

Информационную поддержку освоения дисциплины осуществляет библиотека Института, которая обеспечивает обучающихся основной учебной, учебно-методической и научной литературой, необходимой для организации образовательного процесса по дисциплине.

Библиотека располагает учебной, учебно-методической и научно-технической литературой в форме печатных и электронных изданий, а также включает официальные, справочно-библиографические, специализированные отечественные и зарубежные периодические и информационные издания. Библиотека обеспечивает доступ к профессиональным базам данных, информационным, справочным и поисковым системам.

Каждый обучающийся обеспечен свободным доступом из любой точки, в которой имеется доступ к сети Интернет и к электронно-библиотечной системе (ЭБС) Института и Университета, которая содержит различные издания по основным изучаемым дисциплинам и сформирована по согласованию с правообладателями учебной и учебно-методической литературы.

Полный перечень электронных информационных ресурсов, используемых в процессе обучения, представлен в основной образовательной программе.

### 12.1. Перечень основной и дополнительной литературы, необходимой для освоения дисциплины

Литература	Режим доступа	Обеспеченность
<b>Основная литература:</b>		
1. Тепловые электрические станции: Учебник для вузов / В.Д. Буров, Е.В. Дорохов, Д.П. Елизаров и др. / Под ред. В.М. Лавыгина, А.С. Седлова, С.В. Цанева. – М.: Издательский дом МЭИ, 2009. – 454 с.	Библиотека НИ РХТУ	Да
2. Стерман Л.С. Тепловые и атомные электростанции: Учебник для вузов / Л.С. Стерман, В.М. Лавыгин, С.Г. Тишин. – М.: Издательский дом МЭИ, 2010. – 464 с.	Библиотека НИ РХТУ	Да
3. Баженов М.И., Богородский А.С. Сборник задач по курсу «Промышленные тепловые электростанции»: Учебное пособие для вузов. – М.: Энергоатомиздат, 1990. – 128 с.	Библиотека НИ РХТУ	Да
<b>Дополнительная литература:</b>		
Рыжкин В.Я. Тепловые электрические станции: Учебник для вузов. – М.: Арис, 2014. – 327 с.	Библиотека НИ РХТУ	Да
Зайцев Н.А., Воспенников В.В., Чермошенцев Е.А. Источники и системы теплоснабжения предприятий. Часть 1. Учебное пособие. – Новомосковск: НИ РХТУ, 2005. – 108 с. (№ 154).	Библиотека НИ РХТУ	Да
Зайцев Н.А., Чермошенцев Е.А. Источники и системы теплоснабжения. Источники производства теплоты. Часть 2. Учебное пособие. – Новомосковск: НИ РХТУ, 2015. – 68 с. (№ 21)	Библиотека НИ РХТУ	Да

## 12.2. Информационно-образовательные ресурсы, профессиональные базы данных и информационные справочные системы

При освоении дисциплины студенты должны использовать информационные и информационно-образовательные ресурсы следующих порталов и сайтов:

1. [Электронно-библиотечная система «ЛАНЬ»](#). Договор № 33.02-Р-3.1-6964/2023 от 25.09.2023г. Лицензионный договор № 33.02-Р-3.1-6972/2023 от 25.09.2023г. Срок действия с 26.09.2023г. по 25.09.2024г.
2. ЭБС «Электронное издательство ЮРАЙТ» (договор № 33.02-Л-3.1-7818/2024 от 27.04.2024 г. Срок действия с 27.04.2024 г. по 31.05.2025 г.) - <https://urait.ru/>
3. ЭБС «ZNANIUM» (договор № 146 эбс / 33.02-Р-3.1-7807/2024 от 16.04.2024 г. Срок действия с 25.04.2024 г. по 24.04.2025 г.) - <https://znanium.com/>
4. ЭБС «Консультант студента» (договор № 1002КС/02-2024/33.02-Л-3.1-7787/2024 от 23.04.2024г. Срок действия с 23.04.2024 г. по 22.04.2025 г.) - [https:// studentlibrary.ru/](https://studentlibrary.ru/)
5. Научная электронная библиотека «КиберЛенинка» - <https://cyberleninka.ru/>
6. Научная электронная библиотека eLIBRARY.RU - <https://elibrary.ru/>
7. Портал по теплоснабжению РосТепло.ру <https://www.rosteplo.ru>
8. Электронный журнал «Новости теплоснабжения» <https://www.rosteplo.ru/nt>
9. Система федеральных образовательных порталов. Система открытого образования. Консалтинговый центр ИОС ОО РФ [Электронный ресурс] – Режим доступа: <http://www.openet.ru>
10. Информационная система «Единое окно доступа к образовательным ресурсам». URL: <http://window.edu.ru>
11. Библиотека Новомосковского института (филиала) РХТУ им. Д.И. Менделеева URL: [https://irbis.nirhtu.ru/ISAPI/irbis64r\\_opak72/cgiirbis\\_64.dll?C21COM=F&I21DBN=IBIS&P21DBN=IBIS](https://irbis.nirhtu.ru/ISAPI/irbis64r_opak72/cgiirbis_64.dll?C21COM=F&I21DBN=IBIS&P21DBN=IBIS)
12. Система поддержки учебных курсов НИ РХТУ. Кафедра Промышленная теплоэнергетика Направление подготовки Теплоэнергетика и теплотехника URL: <https://moodle.nirhtu.ru/course/index.php?categoryid=15>
13. Кафедра «Промышленная теплоэнергетика» / Официальный сайт НИ РХТУ им. Д.И. Менделеева. Режим доступа: <https://ni.muctr.ru/students/faculties/emf/pte/>

## 13. МАТЕРИАЛЬНО-ТЕХНИЧЕСКОЕ ОБЕСПЕЧЕНИЕ ДИСЦИПЛИНЫ

Учебные аудитории для проведения занятий лекционного типа, занятий семинарского типа, групповых и индивидуальных консультаций, текущего контроля и промежуточной аттестации, а также помещения для самостоятельной работы обучающихся, оснащенные компьютерной техникой с возможностью подключения к сети «Интернет» и обеспеченные доступом в электронную информационно-образовательную среду Института, помещения для хранения и профилактического обслуживания учебного оборудования.

Наименование специальных помещений	Оснащенность специальных помещений
Аудитория для лекционных занятий –305 учебный корпус №1 (ул. Трудовые резервы/Комсомольская, 29/19)	Комплекты учебной мебели, меловая доска, комплект мультимедийного оборудования (место постоянного хранения – аудитория 305)
Аудитория для лабораторных занятий и самостоятельной работы студентов – 306 «Компьютерный класс» учебный корпус №1 (ул. Трудовые резервы/Комсомольская,	Персональный компьютер 12 шт., Комплекты учебной мебели, меловая доска, персональные компьютеры с возможностью подключения к сети «Интернет» и обеспеченные доступом в электронную информационно-образовательную среду, комплект мультимедийного оборудования. Оборудование: экран жидкокристаллический монитор 11 шт.,

29/19)	МФУ 2 шт., проектор 1 шт, проекторный 1шт.
--------	--

Для инвалидов и лиц с ограниченными возможностями здоровья при необходимости имеется возможность проведения лекционных занятий и занятий семинарского типа на 1-ом этаже учебного корпуса. Возле входных дверей в учебный корпус установлен звонок в дежурную сотруднику. Предусмотрены широкие дверные проемы. Имеются специализированные кабинеты для самостоятельной и индивидуальной работы, оснащенные ПК. По ряду тем предусмотрены виртуальные занятия, в том числе с использованием презентаций и выполнением требуемого объема работ в режиме удаленного доступа.

#### **Технические средства обучения, служащие для предоставления учебной информации большой аудитории**

ПК: процессор N3050 с тактовой частотой 1.6 ГГц, оперативной памятью 2 Гб, SSD 60Гб, с возможностью просмотра видеоматериалов и презентаций, с неограниченным доступом в Интернет, к ЭБС, электронным образовательным и информационным ресурсам, базе данных электронного каталога Института, системе управления учебными курсами Moodle, учебно-методическим материалам.

Проектор, экран.

#### **Программное обеспечение**

1. Операционная система - MSWindows 7, бессрочная лицензия в рамках подписки AzureDevToolsforTeaching (бывший MicrosoftImaginePremium (бывший DreamSpark - [TheNovomoskovskuniversity \(thebranch\) - EMDEPT - DreamSparkPremiumhttp://e5.onthehub.com/WebStore/Welcome.aspx?vsro=8&ws=9f5a10ad-c98b-e011-969d-0030487d8897](http://e5.onthehub.com/WebStore/Welcome.aspx?vsro=8&ws=9f5a10ad-c98b-e011-969d-0030487d8897). Номер учетной записи e5: 100039214))
2. MSWord, MSExcel, MSPowerPoint из пакета MSOffice 365A1 распространяется под лицензией в рамках подписки AzureDevToolsforTeaching (бывший MicrosoftImaginePremium (бывший DreamSpark - [TheNovomoskovskuniversity \(thebranch\) - EMDEPT - DreamSparkPremiumhttp://e5.onthehub.com/WebStore/Welcome.aspx?vsro=8&ws=9f5a10ad-c98b-e011-969d-0030487d8897](http://e5.onthehub.com/WebStore/Welcome.aspx?vsro=8&ws=9f5a10ad-c98b-e011-969d-0030487d8897). Номер учетной записи e5: 100039214))
3. Архиватор 7zip (распространяется под лицензией GNU LGPL license)
4. AdobeAcrobatReader - ПО [Acrobat Reader DC](https://acrobat.adobe.com/ru/ru/acrobat/pdf-reader/volume-distribution.html) и мобильное приложение AcrobatReader являются бесплатными и доступны для корпоративного распространения (<https://acrobat.adobe.com/ru/ru/acrobat/pdf-reader/volume-distribution.html>).
5. Браузер MozillaFireFox (распространяется под лицензией MozillaPublicLicense 2.0 (MPL))

#### **14. ТРЕБОВАНИЯ К ОЦЕНКЕ КАЧЕСТВА ОСВОЕНИЯ ДИСЦИПЛИНЫ**

<b>Наименование разделов</b>	<b>Основные показатели оценки</b>	<b>Формы и методы текущего контроля</b>
Раздел 1. Источники производства теплоты: назначение, структура. Классификация ТЭС	<b>Знает:</b> - типы источников теплоты и их рациональное использование в промышленности и коммунальном хозяйстве <b>Умеет:</b> - работать со справочной и нормативной литературой; <b>Владеет:</b> - информацией для анализа исходных тепловых нагрузок при выборе типа источника теплоты и его проектирования	Устный опрос.
Раздел 2. Комбинированное производство теплоты и электроэнергии	<b>Знает:</b> - методики определения тепловой экономичности теплогенерирующих станций, затрат топлива, воды и	Устный опрос. Решение задач. Защита лабораторной работы

	<p>электроэнергии.</p> <p><b>Умеет:</b></p> <ul style="list-style-type: none"> <li>- ориентироваться в принципиальных схемах и компоновочных чертежах ТЭЦ, котельных;</li> <li>- работать со справочной и нормативной литературой.</li> </ul> <p><b>Владеет:</b></p> <ul style="list-style-type: none"> <li>- методами обеспечения надёжной и экономичной работы теплосилового оборудования источников теплоты</li> </ul>	
<p>Раздел 3. Паротурбинные теплоэлектроцентрали (ТЭЦ). Газотурбинные и парогазовые ТЭЦ</p>	<p><b>Знает:</b></p> <ul style="list-style-type: none"> <li>- типы источников теплоты и их рациональное использование в промышленности и коммунальном хозяйстве.</li> </ul> <p><b>Умеет:</b></p> <ul style="list-style-type: none"> <li>- ориентироваться в принципиальных схемах и компоновочных чертежах ТЭЦ, котельных;</li> <li>- работать со справочной и нормативной литературой.</li> </ul> <p><b>Владеет:</b></p> <ul style="list-style-type: none"> <li>- методами обеспечения надёжной и экономичной работы теплосилового оборудования источников теплоты;</li> <li>- информацией для анализа исходных тепловых нагрузок при выборе типа источника теплоты и его проектирования</li> </ul>	<p>Устный опрос. Решение задач. Защита лабораторных работ</p>
<p>Раздел 4. Схемы и способы отпуска теплоты от ТЭЦ с паром и горячей водой</p>	<p><b>Знает:</b></p> <ul style="list-style-type: none"> <li>- типы источников теплоты и их рациональное использование в промышленности и коммунальном хозяйстве;</li> <li>- методы составления и расчёта тепловых схем ТЭЦ и котельных, выбора и расчёта их оборудования.</li> </ul> <p><b>Умеет:</b></p> <ul style="list-style-type: none"> <li>- ориентироваться в принципиальных схемах и компоновочных чертежах ТЭЦ, котельных;</li> <li>- работать со справочной и нормативной литературой;</li> <li>- выполнять расчёты тепловых схем ТЭЦ и котельных, оборудования, показателей тепловой экономичности.</li> </ul> <p><b>Владеет:</b></p> <ul style="list-style-type: none"> <li>- методами обеспечения надёжной и экономичной работы теплосилового оборудования источников</li> </ul>	<p>Устный опрос. Решение задач. Защита лабораторных работ</p>

	теплоты	
Раздел 5. Расчёт принципиальной тепловой схемы ТЭЦ, показателей тепловой экономичности	<p><b>Знает:</b></p> <ul style="list-style-type: none"> <li>- методы составления и расчёта тепловых схем ТЭЦ и котельных, выбора и расчёта их оборудования;</li> <li>- методики определения тепловой экономичности теплогенерирующих станций, затрат топлива, воды и электроэнергии.</li> </ul> <p><b>Умеет:</b></p> <ul style="list-style-type: none"> <li>- ориентироваться в принципиальных схемах и компоновочных чертежах ТЭЦ, котельных;</li> <li>- работать со справочной и нормативной литературой;</li> <li>- выполнять расчёты тепловых схем ТЭЦ и котельных, оборудования, показателей тепловой экономичности.</li> </ul> <p><b>Владеет:</b></p> <ul style="list-style-type: none"> <li>- методами обеспечения надёжной и экономичной работы теплосилового оборудования источников теплоты;</li> <li>- навыками проектирования и анализа эффективности работы ТЭЦ и котельных.</li> </ul>	<p>Устный опрос. Решение задач. Контрольная работа. Защита лабораторных работ</p>
Раздел 6. Технологическая схема ТЭЦ. Компоновки главного корпуса	<p><b>Знает:</b></p> <ul style="list-style-type: none"> <li>- типы источников теплоты и их рациональное использование в промышленности и коммунальном хозяйстве.</li> </ul> <p><b>Умеет:</b></p> <ul style="list-style-type: none"> <li>- ориентироваться в принципиальных схемах и компоновочных чертежах ТЭЦ, котельных.</li> </ul> <p><b>Владеет:</b></p> <ul style="list-style-type: none"> <li>- навыками проектирования и анализа эффективности работы ТЭЦ и котельных</li> </ul>	<p>Устный опрос</p>
Раздел 7. Котельные: назначение,	<b>Знает:</b>	Устный опрос.

<p>классификация. Тепловые схемы</p>	<p>- типы источников теплоты и их рациональное использование в промышленности и коммунальном хозяйстве; - методы составления и расчёта тепловых схем ТЭЦ и котельных, выбора и расчёта их оборудования. <b>Умеет:</b> - ориентироваться в принципиальных схемах и компоновочных чертежах ТЭЦ, котельных; - работать со справочной и нормативной литературой. <b>Владеет:</b> - методами обеспечения надёжной и экономичной работы теплосилового оборудования источников теплоты; - информацией для анализа исходных тепловых нагрузок при выборе типа источника теплоты и его проектирования</p>	<p>Защита лабораторной работы</p>
<p>Раздел 8. Расчёт принципиальной тепловой схемы котельной</p>	<p><b>Знает:</b> - методы составления и расчёта тепловых схем ТЭЦ и котельных, выбора и расчёта их оборудования. - методики определения тепловой экономичности теплогенерирующих станций, затрат топлива, воды и электроэнергии. <b>Умеет:</b> - выполнять расчёты тепловых схем ТЭЦ и котельных, оборудования, показателей тепловой экономичности. <b>Владеет:</b> - навыками проектирования и анализа эффективности работы ТЭЦ и котельных</p>	<p>Устный опрос. Защита лабораторной работы</p>

Приложение 1

**АННОТАЦИЯ**  
рабочей программы дисциплины  
«Источники производства теплоты»

**1. Общая трудоёмкость** (з.е./ час): 8 / 252. Форма промежуточного контроля: экзамен, курсовой проект. Дисциплина изучается на 4 и 5 курсах в 8 и 9 семестрах.

## **2. Место дисциплины в структуре образовательной программы**

Дисциплина Б1.О.25 «Источники производства теплоты» реализуется в рамках обязательной части блока 1 Дисциплины (модули). Является обязательной для освоения на 4 и 5 курсах в 8 и 9 семестрах.

Для освоения дисциплины необходимы компетенции, сформированные в рамках изучения следующих дисциплин: Физика, Математика, Экология, Теплообмен, Теплообменное оборудование предприятий, Нагнетатели и тепловые двигатели.

## **3. Цель и задачи изучения дисциплины**

Целью освоения дисциплины является обеспечение базовой подготовки в области выбора типов источников производства теплоты, сбора и анализа исходных данных для проектирования, проведения расчётов по типовым методикам, повышения эффективности работы энергообъектов.

Задачи преподавания дисциплины:

- освоение методик выбора и расчёта оборудования и режимов работы паро- и теплогенерирующих станций;
- получение знаний о составлении и расчёте принципиальных тепловых схем источников теплоты, показателей их тепловой экономичности;
- изучение методов определения затрат топлива, воды и электроэнергии на генерацию теплоты.

## **4. Содержание дисциплины**

Виды источников теплоты. Уровни температуры и категории потребления теплоты. Классификация ТЭС, виды мощности и резерва, режимные показатели, принципиальные тепловые схемы, состав и параметры оборудования.
Теплофикация. Экономия топлива при комбинированном производстве теплоты и электроэнергии. Коэффициент теплофикации отопительной и промышленно–отопительной ТЭЦ. Уравнение академика Мелентьева Л.А., оптимальный коэффициент теплофикации. Методики определения энергетически и экономически оптимального коэффициента теплофикации. Применение коэффициента теплофикации в проектных расчетах.
ТЭЦ с противоаварийными турбинами и с регулируемым отбором пара. Газотурбинные и парогазовые ТЭЦ. Начальные параметры пара. Влияние начальных и конечных параметров на тепловую экономичность станции. Промежуточный перегрев пара. Регенеративный подогрев питательной воды. Оптимальное распределение регенеративного подогрева питательной воды по ступеням. Деаэрационно–питательные установки. Энергоблоки повышенной эффективности.
Отпуск пара из отборов и противоаварийных турбин. Паропреобразователи, пароструйные компрессоры, РОУ. Отпуск горячей воды, совместная работа сетевых подогревателей и пиковых водогрейных котлов. Особенности отпуска теплоты современных турбин. Энергетическая эффективность использования вторичных энергоресурсов для теплоснабжения при раздельной схеме теплоэнергоснабжения предприятия (КЭС и промышленная котельная), при комбинированной схеме от ТЭЦ.
Характерные режимы работы ТЭЦ, методы расчёта. Коэффициент ценности теплоты. Определение расхода пара на турбину с отборами, формула проф. Гриневецкого В.И. Коэффициент недовыработки энергии паром отбора. Методика расчёта тепловой схемы ТЭЦ с турбинами типа Т; П; ПТ. Расчёт коэффициента регенерации по методике Богородского А.С. Методика расчёта тепловой схемы ТЭЦ с турбиной типа Р. Показатели тепловой экономичности ТЭЦ.
Техническое водоснабжение. Топливоснабжение. Генеральный план и компоновки главного корпуса
Назначение, классификация и рациональные области использования котельных в системах теплоснабжения предприятий. Индивидуальные (модульные) котельные. Принципиальная тепловая схема паровой котельной. Схемы и установки для отпуска пара и горячей воды от котельной. Использование теплоты продувок котлов в тепловой схеме котельной. Схема водогрейной котельной для закрытой системы теплоснабжения. Тепловая схема котельной с паровыми и водогрейными котлами. Основные расходные показатели работы котельных по производству теплоты
Характерные режимы работы котельных Основные задачи, общие подходы и методика расчёта тепловой схемы котельных. Расчёт принципиальной тепловой схемы паровой котельной



## 5. Планируемые результаты обучения по дисциплине, обеспечивающие достижение планируемых результатов освоения образовательной программы

Изучение дисциплины «Источники производства теплоты» направлено на приобретение следующих компетенций и индикаторов их достижения:

Категория компетенций	Код и наименование компетенции	Код и наименование индикатора достижения компетенции
<b>Универсальные компетенции</b>		
Разработка и реализация проектов	<b>УК-2.</b> Способен определять круг задач в рамках поставленной цели и выбирать оптимальные способы их решения, исходя из действующих правовых норм, имеющихся ресурсов и ограничений.	<b>УК-2.1</b> Определяет круг задач в рамках поставленной цели, определяет связи между ними и ожидаемые результаты их решения <b>УК-2.2</b> В рамках поставленных задач определяет имеющиеся ресурсы и ограничения, действующие правовые нормы <b>УК-2.5</b> Представляет результаты проекта, предлагает возможности их использования и/или совершенствования
Самоорганизация и саморазвитие (в том числе здоровьесбережение)	<b>УК-6.</b> Способен управлять своим временем, выстраивать и реализовывать траекторию саморазвития на основе принципов образования в течение всей жизни	<b>УК-6.1</b> Использует инструменты и методы управления временем при выполнении конкретных задач, проектов, при достижении поставленных целей <b>УК-6.2</b> Оценивает требования рынка труда и предложения образовательных услуг для выстраивания траектории собственного профессионального роста
<b>Общепрофессиональные компетенции</b>		
Теоретическая профессиональная подготовка	<b>ОПК-4.</b> Способен демонстрировать применение основных способов получения, преобразования, транспорта и использования теплоты в теплотехнических установках и системах	<b>ОПК-4.2</b> Применяет знания основ гидрогазодинамики для расчётов теплотехнологических установок и систем. <b>ОПК-4.3</b> Использует знание теплофизических свойств рабочих тел при расчётах теплотехнологических установок и систем. <b>ОПК-4.5</b> Применяет знания основ термодинамики для расчётов термодинамических процессов, циклов и их показателей. <b>ОПК-4.7</b> Применяет знания основ теплообмена в теплотехнических установках. <b>ОПК-4.8</b> Выполняет составление энергобалансов теплотехнических установок и предприятий, технико-экономические расчёты потребления энергоносителей с целью определения их вида, количества и способа передачи.
<b>Профессиональные компетенции</b>		
Тип профессиональной деятельности: проектно-конструкторский	<b>ПК-5.</b> Готов к участию в работах по разработке технологических схем; выполнению расчётов по типовым методикам и проектированию объектов профессиональной деятельности	<b>ПК-5.2</b> Выполняет расчёты теплотехнологических схем и конструктивных элементов теплотехнического оборудования по типовым методикам с использованием компьютерных технологий. <b>ПК-5.3</b> Подбирает необходимое серийное оборудование и проектирует объекты профессиональной деятельности на основе действующей нормативно-технической документации в соответствии с техническим заданием.

**В результате изучения дисциплины студент бакалавриата должен:**

### **Знать:**

- типы источников теплоты и их рациональное использование в промышленности и коммунальном хозяйстве;
- методы составления и расчёта тепловых схем ТЭЦ и котельных, выбора и расчёта их оборудования;
- методики определения тепловой экономичности теплогенерирующих станций, затрат топлива,

воды и электроэнергии.

**Уметь:**

- ориентироваться в принципиальных схемах, монтажных и компоновочных чертежах ТЭЦ, котельных;
- работать со справочной и нормативной литературой;
- выполнять расчёты тепловых схем ТЭЦ и котельных, оборудования, показателей тепловой экономичности.

**Владеть:**

- методами обеспечения надёжной и экономичной работы теплосилового оборудования источников теплоты;
- информацией для анализа исходных тепловых нагрузок при выборе типа источника теплоты и его проектирования;
- навыками проектирования и анализа эффективности работы ТЭЦ и котельных.

**6. Объём дисциплины и виды образовательного процесса**

Общая трудоёмкость дисциплины составляет **180** ак. час. или **5** зачётных единиц (з.е.) на 4 курсе в 8 семестре

Вид учебной работы	Всего ак. час.	Семестр ак. час.
		8
<b>Контактная работа обучающихся с педагогическими работниками (всего)</b>	<b>24,6</b>	<b>24,6</b>
Контактная работа аудиторная	24,6	24,6
В том числе:		
Лекции	12	12
Практические занятия (ПЗ)	4	4
<i>в том числе в форме практической подготовки</i>	4	4
Лабораторные работы (ЛР)	8	8
<i>в том числе в форме практической подготовки</i>	6	6
Контроль аттестации:	0,6	0,6
экзамен	0,6	0,6
<b>Самостоятельная работа (всего)</b>	<b>143</b>	<b>143</b>
<b>Контактная самостоятельная работа</b> (групповые консультации и индивидуальная работа обучающихся с педагогическим работником)	1,8	1,8
<b>Другие виды самостоятельной работы:</b>		
Курсовой проект		
Проработка лекционного материала	18	18
Подготовка к практическим занятиям	9	9
Подготовка к лабораторным занятиям	12,2	12,2
Выполнение контрольной работы	102	102
Вид аттестации: <i>экзамен</i>		
<b>Контроль</b>	<b>12,4</b>	<b>12,4</b>
<b>Общая трудоёмкость ак. час.</b>	<b>180</b>	<b>180</b>
з.е.	<b>5</b>	<b>5</b>

Общая трудоёмкость курсового проекта дисциплины «Источники производства теплоты» на 5 курсе в 9 семестре составляет **72** ак. час. или **2** зачётные единицы (з.е.)

Вид учебной работы	Всего ак. час.	Семестры
		ак. час.
		9
<b>Контактная работа обучающихся с педагогическими работниками (всего)</b>	<b>2,4</b>	<b>2,4</b>
Контактная работа аудиторная	2,4	2,4
В том числе:		
Лекции	-	-
Практические занятия (ПЗ)	2	2
<i>в том числе в форме практической подготовки</i>	2	2
Контроль аттестации:		
зачёт с оценкой	0,4	0,4
<b>Самостоятельная работа (всего)</b>	<b>66</b>	<b>66</b>
В том числе:		
Курсовой проект	66	66
Подготовка к контрольным пунктам	-	-
Вид аттестации: зачёт с оценкой		
<b>Контроль</b>	<b>3,6</b>	<b>3,6</b>
<b>Общая трудоёмкость</b>	ак. час.	<b>72</b>
	з.е.	<b>2</b>

МИНИСТЕРСТВО НАУКИ И ВЫСШЕГО ОБРАЗОВАНИЯ  
РОССИЙСКОЙ ФЕДЕРАЦИИ

Новомосковский институт (филиал)  
федерального государственного бюджетного образовательного учреждения высшего образования  
«Российский химико-технологический университет имени Д.И. Менделеева»

УТВЕРЖДАЮ

Зам. директора по УиНР Новомосковского института  
РХТУ им. Д.И. Менделеева

\_\_\_\_\_ Овчаров А.В.  
« \_\_\_\_ » \_\_\_\_\_ 2024 г.

**Рабочая программа дисциплины**

Тепловые сети и системы теплоснабжения

Направление подготовки 13.03.01 «Теплоэнергетика и теплотехника»

Направленность (профиль) подготовки «Промышленная теплоэнергетика»

Квалификация выпускника Бакалавр

(бакалавр, магистр, дипломированный специалист)

Форма обучения заочная

(очная, очно-заочная и др.)

г. Новомосковск  
2024 г.

**Разработчик (ки):**

К.т.н., доцент кафедры «Промышленная теплоэнергетика»  
Новомосковского института РХТУ им. Д.И. Менделеева

\_\_\_\_\_ Золотарева В.Е.  
подпись

Старший преподаватель кафедры «Промышленная теплоэнергетика»  
Новомосковского института РХТУ им. Д.И. Менделеева

\_\_\_\_\_ Тимофеева И.В.  
подпись

## 1. ОБЩИЕ ПОЛОЖЕНИЯ

### Нормативные документы, используемые при разработке рабочей программы дисциплины

Нормативную правовую базу разработки рабочей программы дисциплины составляют:

- Федеральный закон от 29.12.2012 № 273-ФЗ «Об образовании в Российской Федерации» (с учетом изменений и дополнений);
- Приказ Минобрнауки России от 06.04.2021 N 245 «Об утверждении Порядка организации и осуществления образовательной деятельности по образовательным программам высшего образования – программам бакалавриата, программам специалитета, программам магистратуры»;
- Федеральный государственный образовательный стандарт высшего образования (ФГОС ВО) (ФГОС-3++) по направлению подготовки 13.03.01 Теплоэнергетика и теплотехника, утвержденный приказом Министерства образования и науки Российской Федерации от 28.02.2018 г. N 143 (Зарегистрировано в Минюсте России 22.03.2018 г. N 50480);
- Положение о практической подготовке обучающихся, утвержденное приказом Министерства науки и высшего образования Российской Федерации и Министерства просвещения Российской Федерации от 05.08.2020 г. № 885/390 (зарегистрирован Министерством юстиции Российской Федерации 11.09.2020 г., регистрационный № 59778);
- Методические рекомендации по организации образовательного процесса для обучения инвалидов и лиц с ограниченными возможностями здоровья в образовательных организациях высшего образования, в том числе оснащенные образовательного процесса (утверждены заместителем Министра образования и науки РФ А.А. Климовым от 08.04.2014 № АК-44/05вн)
- Устав ФГБОУ ВО РХТУ им. Д.И. Менделеева;
- Положение о Новомосковском институте (филиале) РХТУ им. Д.И. Менделеева.
- Локальные нормативные акты Новомосковского института (филиала) РХТУ им. Д.И. Менделеева.

Рабочая программа дисциплины (далее – Программа, РПД) составлена в соответствии с требованиями Федерального государственного образовательного стандарта высшего образования (уровень бакалавриата) по направлению подготовки 13.03.01 «Теплоэнергетика и теплотехника», утвержденного приказом Министерства науки и высшего образования Российской Федерации от 28.02.2018 г. N 143 (Зарегистрировано в Минюсте России 22.03.2018 г. N 50480), рекомендациями Учебно-методической комиссии НИ РХТУ им. Д.И. Менделеева и накопленным опытом преподавания дисциплины кафедрой «Промышленная теплоэнергетика» НИ РХТУ им. Д.И. Менделеева (далее – Институт).

Контроль успеваемости студентов ведется по принятой в Институте системе.

Рабочая программа дисциплины может быть реализована с применением электронного обучения и дистанционных образовательных технологий полностью или частично.

## 2 ЦЕЛЬ И ЗАДАЧИ ОСВОЕНИЯ УЧЕБНОЙ ДИСЦИПЛИНЫ

Целью освоения дисциплины является изучение материалов, необходимых для освоения методов определения потребности промышленных потребителей и жилых районов в паре и горячей воде, методов гидравлического расчета паро-, водо- и конденсаторопроводов, методов выбора сетевых, подпиточных и подкачивающих насосов, использование математического моделирования, пакетов прикладных программ, банков данных для расчета систем теплоснабжения;

Задачи преподавания дисциплины:

- познакомить обучающихся с существующими системами транспортировки, распределения и потребления тепловой энергии и принципами их создания, проектирования, наладки, эксплуатации,
- научить анализировать существующие системы транспортировки, распределения и потребления тепловой энергии, их схемы и элементы, разрабатывать и внедрять необходимые изменения в их структуре с позиций повышения эффективности и энергосбережения;
- познакомить обучающихся с современным состоянием вопроса и тенденциями развития и совершенствования систем транспортировки, распределения и потребления тепловой энергии в отечественной и зарубежной практике.

## 3. МЕСТО ДИСЦИПЛИНЫ В СТРУКТУРЕ ОПОП

Дисциплина Б1.О.26 «Тепловые сети и системы теплоснабжения» относится к обязательной части блока 1 Дисциплины (модули). Является обязательной для освоения в 8 семестре на 4 курсе.

Дисциплина базируется на дисциплинах (модулях): Нагнетатели, Тепловые двигатели, Котельные установки и парогенераторы, Техническая термодинамика, Гидрогазодинамика, Тепломассообмен.

## 4 ТРЕБОВАНИЯ К РЕЗУЛЬТАТАМ ОСВОЕНИЯ ДИСЦИПЛИНЫ

Изучение дисциплины «Тепловые сети и системы теплоснабжения» направлено на приобретение следующих

**компетенций и индикаторов их достижения:**

**Общепрофессиональные компетенции (ОПК) и индикаторы их достижения**

Наименование категории (группы) ОПК	Код и наименование ОПК	Код и наименование индикатора достижения ОПК
Теоретическая профессиональная подготовка	<b>ОПК-4</b> Способен демонстрировать применение основных способов получения, преобразования, транспорта и использования теплоты в теплотехнических установках и системах	<b>ОПК-4.2</b> Применяет знания основ гидрогазодинамики для расчетов теплотехнологических установок и систем. <b>ОПК-4.3</b> Использует знание теплофизических свойств рабочих тел при расчетах теплотехнологических установок и систем. <b>ОПК-4.5</b> Применяет знания основ термодинамики для расчетов термодинамических процессов, циклов и их показателей. <b>ОПК-4.7</b> Применяет знания основ теплообмена в теплотехнических установках. <b>ОПК-4.8</b> Выполняет составление энергобалансов теплотехнических установок и предприятий, технико-экономические расчеты потребления энергоносителей с целью определения их вида, количества и способа передачи.
Практическая профессиональная подготовка	<b>ОПК-5</b> Способен учитывать свойства конструкционных материалов в теплотехнических расчетах с учетом динамических и тепловых нагрузок	<b>ОПК-5.1</b> Демонстрирует знание областей применения, свойств, характеристик и методов исследования конструкционных материалов, выбирает конструкционные материалы в соответствии с требуемыми характеристиками для использования в области профессиональной деятельности. <b>ОПК-5.2</b> Демонстрирует знание основных правил построения и оформления эскизов, чертежей и схем в соответствии с требованиями стандартов. <b>ОПК-5.4</b> Демонстрирует знание основных законов механики конструкционных материалов, используемых в теплоэнергетике и теплотехнике. <b>ОПК-5.5</b> Выполняет расчеты на прочность элементов теплотехнических установок и систем с учетом условий их работы.

**В результате изучения дисциплины студент бакалавриата должен:**

**В результате изучения дисциплины студент бакалавриата должен**

**Знать:**

- конструкцию и принцип работы системы теплоснабжения;
- типовые методики проведения расчетов, проектирования и подбора оборудования тепловых сетей с использованием нормативной документации и современных методов поиска и обработки информации;

**Уметь:**

- использовать программы теплогидравлических расчетов систем теплоснабжения;
- анализировать научно-техническую информацию, изучать отечественный и зарубежный опыт по тематике деятельности;
- выявить естественнонаучную сущность проблем, возникающих в ходе профессиональной деятельности, и способностью привлечь для их решения соответствующий физико-математический аппарат;
- формировать законченное представление о принятых решениях и полученных результатах в виде отчета;

**Владеть:**

- навыками соблюдения экологической безопасности на производстве, участвовать в разработке и осуществлении экозащитных мероприятий и мероприятий по энерго- и ресурсосбережению на производстве;
- способностью организации работы персонала по обслуживанию теплоэнергетического оборудования, составлению заявок на оборудование, запасные части, подготовке технической документации на ремонт, способностью к приемке и освоению вводимого оборудования.

- навыками самообучения.

## 5 ОБЪЕМ ДИСЦИПЛИНЫ И ВИДЫ ОБРАЗОВАТЕЛЬНОГО ПРОЦЕССА

Общая трудоемкость дисциплины «Тепловые сети и системы теплоснабжения» составляет 108 часов или 3 зачетные единицы (з.е). Дисциплина изучается на 4 курсе в 8 семестре.

Вид учебной работы	Всего ак.час.	Семестр 8 ак.час
Контактная работа обучающихся с педагогическими работниками (всего)	22,4	22,4
<b>Контактная работа – аудиторные занятия:</b>	<b>22</b>	<b>22</b>
Лекции	8	8
В том числе в форме практической подготовки (при наличии)	-	-
Лабораторные работы (ЛР)	10	10
В том числе в форме практической подготовки (при наличии)	-	-
Практические занятия (ПЗ)	4	4
В том числе в форме практической подготовки (при наличии)	-	-
Контроль аттестации: зачет с оценкой	0,4	0,4
<b>Самостоятельная работа (всего):</b>	<b>82</b>	<b>82</b>
<b>Контактная самостоятельная работа</b> (групповые консультации и индивидуальная работа обучающихся с педагогическим работником)	2	2
<b>Самостоятельная работа</b>		
Контрольная работа	32	32
Проработка теоретического материала	10	10
Подготовка к лабораторным занятиям	20	20
Подготовка к практическим занятиям	8	8
Подготовка к тестированию, контрольным коллоквиумам	10	10
Вид аттестации: зачет с оценкой		
<b>Контроль: подготовка к зачету с оценкой</b>	<b>3,6</b>	<b>3,6</b>
<b>Общая трудоемкость</b> час. з.е.	<b>108</b>	<b>108</b>
	<b>3</b>	<b>3</b>

## 6 СОДЕРЖАНИЕ ДИСЦИПЛИНЫ

### 6.1 Разделы дисциплины и виды занятий

№ п/п	Раздел дисциплины	ак. часов								
		Всего	в т.ч. в форме практ. подг. (при наличии)	Лекции	в т.ч. в форме практ. подг. (при наличии)	Прак. зан.	в т.ч. в форме практ. подг. (при наличии)	Лаб. работы	в т.ч. в форме практ. подг. (при наличии)	Сам. работа
<b>восьмой семестр</b>										
1.	Назначение, состав и общая классификация систем теплоснабжения.	13		1		1		1		10



	Тепловое потребление. Определение расходов тепла.									
2.	Регулирование отпуска теплоты в системе теплоснабжения предприятий и жилых районов. Методы регулирования тепловой нагрузки. Центральное качественное и количественное регулирование.	14		1		1		2		10
3.	Тепловые сети водяных и паровых систем теплоснабжения. Классификация, параметры, схемы, конфигурация. Канальная и бесканальная прокладка тепловой сети.	11		1						10
4.	Гидравлический расчет тепловых сетей. Пьезометрические графики, гидравлические режимы и выбор насосного оборудования	19		1		2		4		12
5.	Теплоизоляционные материалы и теплоизолирующие конструкции трубопроводов тепловых сетей и оборудования систем теплоснабжения. Тепловой расчет, выбор параметров тепловой изоляции.	13		2						11
6.	Оборудование тепловых сетей, подвижные и неподвижные опоры, компенсация температурных напряжений	11		1						10
7.	Центральные и индивидуальные тепловые пункты. Схемы, режимы, особенности работы и области применения.	14		1				3		10
	<b>ИТОГО:</b>	<b>104</b>		<b>8</b>		<b>4</b>		<b>10</b>		<b>82</b>
	Вид аттестации (зачет с оценкой)									
	<b>Контроль аттестации</b>	<b>0,4</b>								

	<b>Контроль: подготовка к зачету</b>	<b>3,6</b>							
	<b>ИТОГО по дисциплине</b>	<b>108</b>							

## 6.2 Содержание разделов дисциплины

№ раздела	Наименование раздела дисциплины	Содержание раздела
1.	Назначение, состав и общая классификация систем теплоснабжения. Тепловое потребление. Определение расходов тепла.	Особенности развития систем теплоснабжения в СССР и РФ. Назначение, состав и общая классификация систем теплоснабжения промышленных предприятий и жилых районов. Размеры городов, климатические параметры (ГСОП) и их влияние на структуру систем теплоснабжения. Теплоносители систем теплоснабжения. Их достоинства и недостатки. Требования к качеству и параметрам теплоносителей. Классификация водяных систем централизованного теплоснабжения предприятий и жилых районов. Классификация тепловой нагрузки. Сезонная и круглогодичная нагрузки. Определение расходов тепла на отопление, вентиляцию, горячее водоснабжение и технологические нужды. Часовые и годовые графики нагрузки. Влияние климатической характеристики района на расчетные удельные теплопотери здания.
2.	Регулирование отпуска теплоты в системе теплоснабжения предприятий и жилых районов. Методы регулирования тепловой нагрузки. Центральное качественное и количественное регулирование.	Регулирование отпуска теплоты в системе теплоснабжения предприятий и жилых районов. Методы регулирования тепловой нагрузки. Центральное качественное регулирование отопительной тепловой нагрузки в водяных системах отопления зданий. Состав оборудования систем отопления зданий. Графики изменения температур расхода сетевой воды при качественном регулировании отопительной тепловой нагрузки для жилых, общественных, административно бытовых и производственных зданий. Центральное качественное регулирование отопительной тепловой нагрузки в системах воздушного отопления здания. Схема системы воздушного отопления здания. Регулирование разнородной тепловой нагрузки в водяных системах централизованного снабжения. Оценка качества и фактических режимов потребления тепловой энергии в водяных системах централизованного теплоснабжения.
3.	Тепловые сети водяных и паровых систем теплоснабжения. Классификация, параметры, схемы, конфигурация. Канальная и бесканальная прокладка тепловой сети.	Тепловые сети водяных и паровых систем теплоснабжения. Их классификация и параметры. Возврат конденсата в паровых системах теплоснабжения. Трубопроводы, арматура, оборудование тепловых сетей. Схемы и конфигурации тепловых сетей. Компенсация температурных удлинений. Расчет на прочность элементов тепловых сетей. Виды прокладок тепловых сетей. Подземная канальная и бесканальная прокладка. Надземная прокладка тепловых сетей.
4	Гидравлический расчет тепловых сетей. Пьезометрические графики, гидравлические режимы и выбор насосного оборудования	Основные задачи и методики гидравлического расчета водяных тепловых сетей. Построение пьезометрического графика для водяной тепловой сети. Расчетные и нерасчетные режимы эксплуатации тепловых сетей. Современные информационно-расчетные программные комплексы для расчета и анализа тепловых сетей. Выбор сетевых и подпиточных насосов для водяных тепловых сетей. Параллельное и последовательное соединение сетевых и подпиточных насосов. Определение затрат электроэнергии на транспортировку сетевой воды. Гидравлическая устойчивость системы. Методы повышения гидравлической устойчивости. Методы поддержания статического давления в сетях с несколькими источниками питания. Гидравлический удар в тепловых сетях и методы его предупреждения.
5	Теплоизоляционные материалы и теплоизолирующие конструкции трубопроводов тепловых сетей и оборудования систем теплоснабжения.	Теплоизолирующие конструкции теплопроводов тепловых сетей и оборудования систем теплоснабжения. Выбор способа прокладки тепловых сетей, основы выбора трассы, материала и геометрических параметров тепловой изоляции. Тепловой расчет тепловых сетей. Тепловые потери. Современные типы изоляции тепловых сетей.

	Тепловой расчет, выбор параметров тепловой изоляции.	
6	Оборудование тепловых сетей, подвижные и неподвижные опоры, компенсация температурных напряжений	Основные методы защиты тепловых сетей от наружной коррозии. Прочностной расчет трубопроводов, определение суммарных напряжений. Виды опор и компенсаторов. Расчет усилий на свободные и неподвижные опоры. Компенсация температурных напряжений канальных и бесканальных трубопроводов и паропроводов. Расчет естественной компенсации.
7	Центральные и индивидуальные тепловые пункты. Схемы, режимы, особенности работы и области применения.	Центральные и индивидуальные тепловые пункты. Принципиальная схема теплового пункта с одноступенчатым параллельным присоединением подогревателей ГВС. Схема теплового пункта с двухступенчатым последовательным присоединением подогревателей ГВС. Схема теплового пункта для водяной закрытой системы теплоснабжения с двухступенчатым смешанным присоединением подогревателей ГВС. Области применения этих схем и особенности работы.

### 7 СООТВЕТСТВИЕ СОДЕРЖАНИЯ ТРЕБОВАНИЯМ К РЕЗУЛЬТАТАМ ОСВОЕНИЯ ДИСЦИПЛИНЫ

№ п/п	В результате освоение дисциплины студент должен:	Раздел 1	Раздел 2	Раздел 3	Раздел 4	Раздел 5	Раздел 6	Раздел 7
	<b>Знать:</b>							
1.	-методы определения потребности промышленных и коммунальных потребителей в паре и горячей воде;	+		+				+
2.	- правила расположения и требования к трассировке тепловых сетей, способы прокладки систем теплоснабжения;	+		+			+	
3.	- требования к температуре на поверхности теплоизоляционной конструкции теплопроводов, арматуры и оборудования;					+		
4.	- требования к размещению трубопроводов при их прокладке в непроходных каналах, тоннелях, надземной прокладке и в тепловых пунктах;	+		+			+	
5.	- расчет качественного и количественного регулирования тепловой нагрузки потребителей;		+					+
6.	- методику гидравлического расчета тепловой сети.				+			
	<b>Уметь:</b>							
1.	- определять тепловые нагрузки зданий по укрупненным показателям и строить графики тепловых нагрузок;	+	+					+
2.	- выбирать оптимальную схему теплоснабжения с учетом безопасности и надежности теплоснабжения потребителей, энергетической			+	+	+	+	

	эффективности теплоснабжения и потребления тепловой энергии, нормативного уровня надежности, требований экологии и безопасности эксплуатации;							
3.	- выбирать схемы присоединения подогревателей горячего водоснабжения и строить графики излома температур тепловой сети;		+					+
4.	- расставлять элементы и запорно-регулирующей (неподвижные опоры, компенсаторы, задвижки и т.д.) арматуры тепловой сети.				+		+	
	<b>Владеть</b>							
1.	- навыками анализировать данные для выполнения прочностного расчета тепловой сети с учетом компенсации и самокомпенсации;					+	+	
2.	- профессиональными компьютерными программными средствами для выполнения специальных расчетов по тепловым сетям;		+		+	+	+	+
3.	- навыками расчета и выбора тепловых схем и основного оборудования систем теплоснабжения;	+		+		+	+	
4.	- определением потери температуры теплоносителя и тепловых потерь в сети.					+		

В результате освоения дисциплины студент должен овладеть следующими компетенциями и индикаторами их достижения

Код и наименование компетенции	Код и наименование индикатора достижения компетенции	Раздел 1	Раздел 2	Раздел 3	Раздел 4	Раздел 5	Раздел 6	Раздел 7
<b>ОПК-4</b> Способен демонстрировать применение основных способов получения, преобразования, транспорта и использования теплоты в теплотехнических установках и системах	<b>ОПК-4.2</b> Применяет знания основ гидрогазодинамики для расчетов теплотехнологических установок и систем.	+		+	+		+	+
	<b>ОПК-4.3</b> Использует знание теплофизических свойств рабочих тел при расчетах теплотехнологических установок и систем.	+	+		+	+		
	<b>ОПК-4.5</b> Применяет знания	+	+		+	+		+

	основ термодинамики для расчетов термодинамических процессов, циклов и их показателей.							
	<b>ОПК-4.7</b> Применяет знания основ тепломассообмена в теплотехнических установках.		+		+	+	+	+
	<b>ОПК-4.8</b> Выполняет составление энергобалансов теплотехнических установок и предприятий, технико-экономические расчеты потребления энергоносителей с целью определения их вида, количества и способа передачи.		+		+	+		+
<b>ОПК-5</b> Способен учитывать свойства конструкционных материалов в теплотехнических расчетах с учетом динамических и тепловых нагрузок	<b>ОПК-5.1</b> Демонстрирует знание областей применения, свойств, характеристик и методов исследования конструкционных материалов, выбирает конструкционные материалы в соответствии с требуемыми характеристиками для использования в области профессиональной деятельности.	+		+	+	+	+	+
	<b>ОПК-5.2</b> Демонстрирует знание основных правил построения и оформления эскизов, чертежей и схем в соответствии с требованиями стандартов.	+		+				
	<b>ОПК-5.4</b> Демонстрирует знание основных законов механики конструкционных материалов, используемых в теплоэнергетике и теплотехнике.	+		+	+	+	+	
	<b>ОПК-5.5</b> Выполняет расчеты на прочность элементов	+		+	+	+	+	

	теплотехнических установок и систем с учетом условий их работы.							
--	---	--	--	--	--	--	--	--

## 8 ПРАКТИЧЕСКИЕ И ЛАБОРАТОРНЫЕ ЗАНЯТИЯ

### 8.1 Практические занятия

#### 8 семестр

№ п/п	№ раздела дисциплины	Тематика практических занятий (семинаров)	Трудоемкость час.
1.	1	Определение тепловых нагрузок жилого поселка и промышленного предприятия	1
2.	2	Расчет и построение температурного графика	1
3.	4	Гидравлический расчет тепловой сети	1
4.	4	Построение пьезометрического графика	1
5.		Итого:	4

### 8.2. Лабораторные занятия

Выполнение лабораторного практикума способствует закреплению учебного материала, изучаемого в дисциплине «Тепловые сети и системы теплоснабжения», позволяет освоить методы определения механических свойств материалов, устанавливать взаимосвязь между механическими и эксплуатационными свойствами материалов.

#### Лабораторные работы и разделы, которые они охватывают

№ п/п	№ раздела дисциплины	Наименование лабораторных работ	Трудоемкость час.
<b>8 семестр</b>			
1.	1	Определение тепловых нагрузок жилого поселка. ЛР 1	0,5
2.	1	Определение тепловых нагрузок промышленного предприятия. ЛР 2	0,5
3.	2	Расчет центрального качественного регулирования отпуска теплоты в закрытых системах теплоснабжения. ЛР 3	1
4.	2	Расчет центрального качественного регулирования отпуска теплоты в открытых системах теплоснабжения. ЛР 4	1
5.	4	Гидравлический расчет водяных тепловых сетей. ЛР 5	2
6.	4	Гидравлический расчет паровых сетей. ЛР 6	1
7.	4	Гидравлический расчет конденсатных сетей. ЛР 7	1
8.	7	Расчет и рациональный выбор подогревателей для систем ГВС на ЭВМ (одноступенчатая параллельная, двухступенчатая смешенная). ЛР 8	2
9.	7	Расчет и выбор на ЭВМ регулируемых элеваторов. ЛР 9	1
		Итого:	10

### 8.3 Тематика контрольной работы

Контрольная работа выполняется в 8 семестре и состоит из ответов на два вопроса и решения трех задач в соответствии с шифром зачетной книжки студента.

№ п/п	№ раздела дисциплины	Тематика задач контрольной работы	Семестр
1.	1	1. Тепловое потребление	8
2.	2	2. Режимы регулирования централизованного теплоснабжения	8
3.	4	3. Гидравлический расчет тепловых сетей	8

## 9. САМОСТОЯТЕЛЬНАЯ РАБОТА

Самостоятельная работа проводится с целью освоения знаний и умений по дисциплине «Тепловые сети и системы теплоснабжения» и предусматривает:

- ознакомление и проработку рекомендованной литературы, работу с электронно-библиотечными системами;
- посещение отраслевых выставок и семинаров;
- участие в научно-практических семинарах и конференциях, проводимых в Институте по тематике дисциплины;
- подготовку к защите лабораторных работ;
- выполнение контрольной работы;
- подготовку к сдаче зачета с оценкой (8 семестр) по дисциплине.

Планирование времени на самостоятельную работу, необходимого на изучение дисциплины, студентам надо осуществлять на весь период изучения, предусматривая при этом регулярное повторение пройденного материала. Материал, законспектированный на лекциях, необходимо регулярно дополнять сведениями из литературных источников, представленных в рабочей программе. При работе с указанными источниками рекомендуется составлять краткий конспект материала, с обязательным фиксированием библиографических данных источника.

## **10. ОЦЕНОЧНЫЕ МАТЕРИАЛЫ**

Оценочные материалы представлены в виде отдельного документа – Фонда оценочных средств, являющегося неотъемлемой частью рабочей программы дисциплины.

## **11. МЕТОДИЧЕСКИЕ УКАЗАНИЯ ПО ОСВОЕНИЮ ДИСЦИПЛИНЫ**

Организация образовательного процесса регламентируется учебным планом и расписанием учебных занятий. Язык обучения (преподавания) — русский. Через каждые 45 мин контактной работы делается перерыв продолжительностью 5 мин, а после двух час. контактной работы делается перерыв продолжительностью 10 мин.

Сетевая форма реализации программы дисциплины не используется.

Обучающийся имеет право на зачет результатов обучения по дисциплине, если она освоена им при получении среднего профессионального образования и (или) высшего образования, а также дополнительного образования (при наличии) (далее - зачет результатов обучения). Зачтенные результаты обучения учитываются в качестве результатов промежуточной аттестации в установленном в Институте порядке.

### **11.1. Образовательные технологии**

Образовательный процесс при освоении дисциплины основывается на использовании традиционных, инновационных и информационных образовательных технологий. Возможна реализация ОПОП с применением электронного обучения и дистанционных образовательных технологий. Традиционные образовательные технологии представлены лекциями и семинарскими (практическими) занятиями. Инновационные образовательные технологии используются в виде применения активных и интерактивных форм проведения занятий. Информационные образовательные технологии реализуются путем активизации самостоятельной работы студентов в информационной образовательной среде. При проведении учебных занятий обеспечивается развитие у обучающихся навыков командной работы, межличностной коммуникации, принятия решений, лидерских качеств (включая проведение интерактивных лекций, групповых дискуссий, в том числе с учетом региональных особенностей профессиональной деятельности выпускников и потребностей работодателей).

### **11.2. Лекции**

Лекционный курс предполагает систематизированное изложение основных вопросов содержания дисциплины.

На первой лекции лектор обязан предупредить студентов, применительно к какому базовому учебнику (учебникам, учебным пособиям) будет прочитан курс.

Лекционный курс обеспечивает более глубокое понимание учебных вопросов при значительно меньшей затрате времени, чем это требуется среднестатистическому студенту на самостоятельное изучение материала.

### **11.3. Практические занятия**

Практические занятия представляют собой детализацию лекционного теоретического материала, направлены на отработку навыков, проводятся в целях закрепления курса и охватывают все основные разделы дисциплины.

Основной формой проведения практических занятий является обсуждение наиболее проблемных и сложных вопросов по отдельным темам, а также решение задач и разбор примеров при контактной работе. В обязанности преподавателя входят: оказание методической помощи и консультирование студентов по соответствующим темам курса, ответы на вопросы, управление процессом решения задач.

Активность на практических занятиях оценивается по следующим критериям:

- устный опрос - ответы на вопросы, предлагаемые преподавателем;
  - выполнение заданий (решение задач).
- Оценивание практических заданий входит в оценку.

#### **11.4. Лабораторные работы**

На первом занятии лабораторного практикума проводится ознакомление студентов с техникой безопасности при выполнении лабораторных работ в ходе лабораторного практикума по дисциплине «Тепловые сети и системы теплоснабжения».

По каждой лабораторной работе студент оформляет письменный отчет. Текущий контроль на лабораторных работах проводится в виде устных опросов – «защита» по итогам лабораторных работ. Оценивается ход лабораторных работ, достигнутые результаты, качество оформления отчета, своевременность сдачи.

#### **11.5. Самостоятельная работа студента**

Для успешного усвоения дисциплины необходимо не только посещать аудиторные занятия, но и вести активную самостоятельную работу. При самостоятельной проработке курса обучающиеся должны:

- повторить законспектированный на лекционном занятии материал и дополнить его с учетом рекомендованной по данной теме литературы;
- изучить рекомендованную основную и дополнительную литературу, составлять тезисы, аннотации и конспекты наиболее важных моментов;
- самостоятельно выполнить контрольную работу;
- использовать для самопроверки материала оценочные средства.

Контрольная работа оценивается по следующим критериям:

- правильность выполнения задания;
- аккуратность в оформлении работы;
- использование специальной литературы;
- своевременная сдача выполненного задания (указывается преподавателем).

#### **11.6. Методические рекомендации для преподавателей**

##### **Основные принципы обучения**

1. Цель обучения – развить мышление, выработать мировоззрение; познакомить с идеями и методами науки; научить применять принципы и законы для решения простых и нестандартных задач.

2. Обучение должно органически сочетаться с воспитанием. Нужно развивать в студентах волевые качества и трудолюбие. Ненавязчиво, к месту прививать элементы культуры поведения. В частности, преподаватель должен личным примером воспитывать в студентах пунктуальность и уважение к чужому времени. Недопустимо преподавание односеместровой учебной дисциплины превращать в многосеместровое.

3. Обучение должно быть активным. Нужно строить обучение так, чтобы в овладении материалом основную роль играла память логическая, а не формальная. Запоминание должно достигаться через глубокое понимание.

4. Одно из важнейших условий успешного обучения – умение организовать работу студентов.

5. Отношение преподавателя к студентам должно носить характер доброжелательной требовательности. Для стимулирования работы студентов нужно использовать поощрение, одобрение, похвалу, но не порицание (порицание может применяться лишь как исключение). Преподаватель должен быть для студентов доступным.

6. Необходим регулярный контроль работы студентов. Правильно поставленный, он помогает им организовать систематические занятия, а преподавателю достичь высоких результатов в обучении.

7. Важнейшей задачей преподавателей, ведущих занятия по дисциплине, является выработка у студентов осознания необходимости и полезности знания дисциплины как теоретической и практической основы для изучения профильных дисциплин.

8. С целью более эффективного усвоения студентами материала данной дисциплины рекомендуется при проведении занятий использовать современные технические средства обучения, а именно презентации лекций, наглядные пособия и т.п..

9. Для более глубокого изучения предмета и подготовки ряда вопросов (тем) для самостоятельного изучения по разделам дисциплины преподаватель предоставляет студентам необходимую информацию о использовании учебно-методического обеспечения и Интернет-ресурсов.

10. Цель лекции – формирование у студентов ориентировочной основы для последующего усвоения материала методом самостоятельной работы. Содержание лекции должно отвечать следующим дидактическим требованиям:

- изложение материала от простого к сложному, от известного к неизвестному;
- логичность, четкость и ясность в изложении материала;
- возможность проблемного изложения, диалога с целью активизации деятельности студентов;



- опора смысловой части лекции на подлинные факты, события, явления, статистические данные;
- тесная связь теоретических положений и выводов с практикой и будущей профессиональной деятельностью студентов.

Преподаватель, читающий лекционные курсы, должен знать существующие в педагогической практике варианты лекций, их дидактические и воспитывающие возможности, а также их место в структуре процесса обучения.

11. При проведении аттестации студентов важно всегда помнить, что систематичность, объективность, аргументированность – главные принципы, на которых основаны контроль и оценка знаний студентов. Знание критериев оценки знаний обязательно для преподавателя и студента.

### **Организация лабораторного практикума**

1. Освоение студентом лабораторного практикума – необходимая составная часть работы студента при освоении дисциплины. Каждый студент за один семестр должен выполнить определенное количество лабораторных работ

2. Все студенты на первом занятии лабораторного практикума в лаборатории проходят инструктаж по технике безопасности. Каждый студент в специальном журнале ставит свою подпись о том, что он прослушал инструктаж по технике безопасности работы в лаборатории и обязуется выполнять все пункты инструктажа.

3. Студенты не допускаются к работе в лаборатории в верхней одежде.

4. Студенты допускаются к выполнению работы только после проверки преподавателем готовности студента.

5. Готовность студента к выполнению лабораторной работы состоит в следующем:

а) проведена текущая работа, а именно изучен соответствующий теоретический материал, подготовлен протокол работы

б) знание экспериментальной составляющей данной работы в рамках описания работы в практикуме и учебнике, умение работать с оборудованием;

Студент не допускается к выполнению работы, если:

а) не подготовлен протокол для записи результатов,

б) студент не знает теории работы в рамках теоретического введения в практикуме и не представляет, что и каким методом он будет делать.

Однако, не готовый к работе студент до окончания лабораторного занятия работает в аудитории, устраняя допущенные недоработки.

Студентам, пропустившим занятия по уважительным причинам (имеется допуск из деканата), предоставляется возможность ее выполнения во время, указанное ведущим преподавателем. Студенты, нуждающиеся в дополнительной подготовке, могут воспользоваться услугами Центра дополнительных образовательных услуг.

В течение одного занятия допускается выполнение не более одной лабораторной работы.

На титульном листе отчета по лабораторной работе (протокола) должны быть указаны фамилия и инициалы студента, код учебной группы. Отчет (протокол) также должен содержать цель работы, порядок выполнения.

Оформление отчета (протокола) работы завершается написанием выводов.

Прием «защиты» по лабораторной работе заключается в проверке:

а) результатов работы,

б) достоверности расчетов,

в) правильности построения графиков (при необходимости),

г) оформления работы и выводов.

Работа считается зачтенной, если она выполнена и «зачтена».

При проведении промежуточной аттестации студента необходимо наличие зачетов по всем предусмотренным лабораторным работам по данной дисциплине.

### **11.7. Методические указания для студентов:**

#### **По подготовке к лекционным занятиям**

Изучение дисциплины требует систематического и последовательного накопления теоретических знаний, следовательно, пропуски отдельных тем не позволяют глубоко освоить предмет. Студентам необходимо:

1. Перед каждой лекцией просматривать рабочую программу дисциплины;

2. Перед следующей лекцией необходимо просмотреть по конспекту материал предыдущей.

При затруднениях в восприятии материала следует обратиться к основным литературным источникам. Если разобраться в материале не удалось, необходимо обратиться к лектору или к преподавателю на практических занятиях.

#### **По подготовке к лабораторному практикуму**

Каждый студент перед началом семестра получает полный комплект литературы - набор учебных пособий, в которых помещены описания лабораторных работ. Инструкции по лабораторным работам, отсутствующим в учебных пособиях, имеются в читальном зале библиотеки и в соответствующей лаборатории на кафедре, и каждый студент может получить ее во временное пользование. Описание каждой лабораторной работы содержит достаточно проработанное теоретическое введение, основные расчетные формулы и формулы расчета погрешности, подробное описание лабораторной установки, сценарий проведения лабораторной работы, виды таблиц, для внесения в них результатов измерений, контрольные вопросы, дающие студенту возможность осуществить самоконтроль уровня

своей подготовки к работе.

Студент допускается к выполнению работы только после проверки преподавателем готовности студента.

Студентам, пропустившим занятия по уважительным причинам (имеется допуск из деканата), предоставляется возможность ее выполнения во время, указанное ведущим преподавателем. Студентам, пропустившим занятия по неуважительным причинам, предоставляется возможность ее выполнения в зачетную неделю во время, указанное ведущим преподавателем.

В течение одного занятия допускается выполнение не более одной лабораторной работы.

Работа считается зачетной, если она выполнена и «зачтена».

### **По самостоятельному выполнению контрольной работы**

Усвоение материала дисциплины «Тепловые сети и системы теплоснабжения» во многом зависит от осмысленного выполнения контрольной работы, состоящей из трех задач и двух теоретических вопросов.

При решении задач целесообразно руководствоваться следующими правилами.

1. Прежде всего, нужно хорошо вникнуть в условие задачи, записать кратко ее условие.
2. Если позволяет характер задачи, обязательно сделайте рисунок, поясняющий ее сущность.
3. За редкими исключениями, каждая задача должна быть сначала решена в общем виде (т.е. в буквенных обозначениях, а не в числах), причем искомая величина должна быть выражена через заданные величины.
4. Получив решение в общем виде, нужно проверить, правильную ли оно имеет размерность.
5. Если это возможно, исследовать поведение решения в предельных случаях.
6. В тех случаях, когда в процессе нахождения искомых величин приходится решать систему нескольких громоздких уравнений, целесообразно сначала подставить в эти уравнения числовые значения коэффициентов и лишь затем определять значения искомых величин.
7. При подстановке в уравнение числовых значений обозначенных величин, обратите внимание на то, чтобы все эти значения были в одной и той же системе единиц. Чтобы облегчить определение порядка вычисляемой величины, полезно представить исходные величины в виде чисел, близких к единице, умноженных на 10 в соответствующей степени (например, вместо 24700 подставить  $2,47 \cdot 10^4$ , вместо 0,00086 – число  $0,86 \cdot 10^{-3}$  и т. д.).
8. Получив числовой ответ, нужно оценить его правдоподобность. Такая оценка может в ряде случаев обнаружить ошибочность полученного результата.

Решение задач принесет наибольшую пользу только в том случае, если обучающийся решает задачи самостоятельно. Решить задачу без помощи, без подсказки часто бывает нелегко и не всегда удается. Но даже не увенчавшиеся успехом попытки найти решение, если они предпринимались достаточно настойчиво, приносят ощутимую пользу, так как развивают мышление и укрепляют волю. Решение задач ни в коем случае не следует откладывать на последний вечер перед занятиями, как, к сожалению, нередко поступают студенты. В этом случае более сложные и притом наиболее содержательные и полезные задачи заведомо не могут быть решены. В рекомендуемых учебниках и сборниках задач, в разделе, в котором помещены задачи для решения, имеются примеры (рассмотренные задачи). Поэтому толчком к решению данной задачи может послужить ознакомление с несколькими решенными задачами.

### **По работе с литературой**

В рабочей программе дисциплины представлен список основной и дополнительной литературы – это учебники, учебно-методические пособия или указания. Дополнительная литература – учебники, монографии, сборники научных трудов, журнальные и газетные статьи, различные справочники, энциклопедии, Интернет-ресурсы.

Любая форма самостоятельной работы студента (подготовка к семинарскому занятию, докладу и т.п.) начинается с изучения соответствующей литературы как в библиотеке / электронно-библиотечной системе, так и дома. Изучение указанных источников расширяет границы понимания предмета дисциплины.

При работе с литературой выделяются следующие виды записей. Конспект – краткая схематическая запись основного содержания научной работы. Целью является не переписывание произведения, а выявление его логики, системы доказательств, основных выводов. Хороший конспект должен сочетать полноту изложения с краткостью. Цитата – точное воспроизведение текста. Заключается в кавычки. Точно указывается страница источника. Тезисы – концентрированное изложение основных положений прочитанного материала. Аннотация – очень краткое изложение содержания прочитанной работы. Резюме – наиболее общие выводы и положения работы, ее концептуальные итоги.

## **11.8. Методические рекомендации по обучению лиц с ограниченными возможностями здоровья и инвалидов**

Профессорско-преподавательский состав знакомится с психолого-физиологическими особенностями обучающихся инвалидов и лиц с ограниченными возможностями здоровья, индивидуальными программами реабилитации инвалидов (при наличии). При необходимости осуществляется дополнительная поддержка преподавания психологами, социальными работниками, прошедшими подготовку ассистентами.

Предполагается использовать социально-активные и рефлексивные методы обучения, технологии социокультурной реабилитации с целью оказания помощи в установлении полноценных межличностных отношений с другими студентами, создании комфортного психологического климата в студенческой группе. Подбор и разработка учебных материалов производится с учетом предоставления материала в различных формах: аудиальной, визуальной, с использованием специальных технических средств и информационных систем.

Освоение дисциплины лицами с ОВЗ осуществляется с использованием средств обучения общего и специального назначения (персонального и коллективного использования).

Для студентов с ОВЗ предусматривается доступная форма предоставления заданий оценочных средств, а именно:

- в печатной или электронной форме (для лиц с нарушениями опорно-двигательного аппарата);
- в печатной форме или электронной форме с увеличенным шрифтом и контрастностью (для лиц с нарушениями слуха, речи, зрения);
- методом чтения ассистентом задания вслух (для лиц с нарушениями зрения).

Лабораторные работы выполняются методом вычислительного эксперимента.

Студентам с инвалидностью увеличивается время на подготовку ответов на контрольные вопросы. Для таких студентов предусматривается доступная форма предоставления ответов на задания, а именно:

- письменно на бумаге или набором ответов на компьютере (для лиц с нарушениями слуха, речи);
- выбором ответа из возможных вариантов при тестировании с использованием услуг ассистента (для лиц с нарушениями опорно-двигательного аппарата);
- устно (для лиц с нарушениями зрения, опорно-двигательного аппарата).

При необходимости для обучающихся с инвалидностью процедура оценивания результатов обучения может проводиться в несколько этапов.

## 12 УЧЕБНО-МЕТОДИЧЕСКОЕ И ИНФОРМАЦИОННОЕ ОБЕСПЕЧЕНИЕ ДИСЦИПЛИНЫ

Информационную поддержку освоения дисциплины осуществляет библиотека Института, которая обеспечивает обучающихся основной учебной, учебно-методической и научной литературой, необходимой для организации образовательного процесса по дисциплине.

Библиотека располагает учебной, учебно-методической и научно-технической литературой в форме печатных и электронных изданий, а также включает официальные, справочно-библиографические, специализированные отечественные и зарубежные периодические и информационные издания. Библиотека обеспечивает доступ к профессиональным базам данных, информационным, справочным и поисковым системам.

Каждый обучающийся обеспечен свободным доступом из любой точки, в которой имеется доступ к сети Интернет и к электронно-библиотечной системе (ЭБС) Института и Университета, которая содержит различные издания по основным изучаемым дисциплинам и сформирована по согласованию с правообладателями учебной и учебно-методической литературы.

Полный перечень электронных информационных ресурсов, используемых в процессе обучения, представлен в основной образовательной программе.

### 12.1 Перечень основной и дополнительной литературы, необходимой для освоения дисциплины

Литература	Режим доступа	Обеспеченность
<b>Основная литература:</b>		
1. Соколов Е.Я. Теплофикация и тепловые сети [Текст] : учебник / Е. Я. Соколов. - 8-е изд., стереотип. - М. : Издат. дом МЭИ, 2006. - 472 с.	Библиотека НИ РХТУ	Да
2. Шкаровский, А.Л. Теплоснабжение [Электронный ресурс]: учебник / А.Л. Шкаровский. — Электрон. дан. — Санкт-Петербург: Лань, 2018. — 392 с.	ЭБС «ЛАНЬ». Режим доступа: <a href="https://e.lanbook.com/book/109515">https://e.lanbook.com/book/109515</a> .	Да
<b>Дополнительная литература:</b>		
1. Козин В.Е., Левина Т.А., Марков А.П. и др. Теплоснабжение. М.: Высшая школа, 1980, 408 с.	Библиотека НИ РХТУ	Да
2. Программа, методические указания и контрольное задание по курсу «Тепловые сети и энергетические системы жизнеобеспечения человека» для студентов-заочников специальности 100.700. «Промышленная теплоэнергетика» (методическое пособие). Сост. Тимофеева И.В. Золотарева В.Е. Новомосковск, 2003г. - 35с.	Библиотека НИ РХТУ	Да
3. Сафонов А.П. Сборник задач по теплофикации и тепловым сетям.	Библиотека НИ РХТУ	Да

## 12.2. Информационно-образовательные ресурсы, профессиональные базы данных и информационные справочные системы

При освоении дисциплины студенты должны использовать информационные и информационно-образовательные ресурсы следующих порталов и сайтов:

1. [Электронно-библиотечная система «ЛАНЬ»](#). Договор № 33.02-Р-3.1-6964/2023 от 25.09.2023г. Лицензионный договор № 33.02-Р-3.1-6972/2023 от 25.09.2023г. Срок действия с 26.09.2023г. по 25.09.2024г.
2. ЭБС «Электронное издательство ЮРАЙТ» (договор № 33.02-Л-3.1-7818/2024 от 27.04.2024 г. Срок действия с 27.04.2024 г. по 31.05.2025 г.) - <https://urait.ru/>
3. ЭБС «ZNANIUM» (договор № 146 эбс / 33.02-Р-3.1-7807/2024 от 16.04.2024 г. Срок действия с 25.04.2024 г. по 24.04.2025 г.) - <https://znanium.com/>
4. ЭБС «Консультант студента» (договор № 1002КС/02-2024/33.02-Л-3.1-7787/2024 от 23.04.2024г. Срок действия с 23.04.2024 г. по 22.04.2025 г.) - <https://studentlibrary.ru/>
5. Научная электронная библиотека «КиберЛенинка» - <https://cyberleninka.ru/>
6. Научная электронная библиотека eLIBRARY.RU - <https://elibrary.ru/>
7. Портал по теплоснабжению РосТепло.ру <https://www.rosteplo.ru>
8. Электронный журнал «Новости теплоснабжения» <https://www.rosteplo.ru/nt>
9. Система федеральных образовательных порталов. Система открытого образования. Консалтинговый центр ИОС ОО РФ [Электронный ресурс] – Режим доступа: <http://www.openet.ru>
10. Информационная система «Единое окно доступа к образовательным ресурсам». URL: <http://window.edu.ru>
11. Библиотека Новомосковского института (филиала) РХТУ им. Д.И. Менделеева URL: [https://irbis.nirhtu.ru/ISAPI/irbis64r\\_opak72/cgiirbis\\_64.dll?C21COM=F&I21DBN=IBIS&P21DBN=IBIS](https://irbis.nirhtu.ru/ISAPI/irbis64r_opak72/cgiirbis_64.dll?C21COM=F&I21DBN=IBIS&P21DBN=IBIS)
12. Система поддержки учебных курсов НИ РХТУ. Кафедра Промышленная теплоэнергетика Направление подготовки Теплоэнергетика и теплотехника URL: <https://moodle.nirhtu.ru/course/index.php?categoryid=15>
13. Кафедра «Промышленная теплоэнергетика» / Официальный сайт НИ РХТУ им. Д.И. Менделеева. Режим доступа: <https://ni.muclt.ru/students/faculties/emf/pte/>

## 13. МАТЕРИАЛЬНО-ТЕХНИЧЕСКОЕ ОБЕСПЕЧЕНИЕ ДИСЦИПЛИНЫ

Учебные аудитории для проведения занятий лекционного типа, занятий семинарского типа, групповых и индивидуальных консультаций, текущего контроля и промежуточной аттестации, а также помещения для самостоятельной работы обучающихся, оснащенные компьютерной техникой с возможностью подключения к сети «Интернет» и обеспеченные доступом в электронную информационно-образовательную среду Института, помещения для хранения и профилактического обслуживания учебного оборудования

Наименование специальных помещений	Оснащенность специальных помещений
Аудитории для проведения занятий лекционного типа, занятий семинарского типа, аудитория 303 «Лаборатория термодинамики и теплопередачи» корпус №1 (ул. Трудовые резервы/Комсомольская, 29/19)	Комплекты учебной мебели, меловая доска , наглядные пособия, плакаты к лабораторным работам. Лабораторный стенд «Определение изобарной теплоёмкости воздуха при атмосферном давлении». Лабораторный стенд «Смещение идеальных газов в потоке». Лабораторный стенд «Исследование зависимости давления насыщенного пара от температуры». Оборудование для проведения лабораторных занятий (работ): Амперметр 5 шт., вольтметр 5 шт., автоклав 1 шт., автотрансформатор 1 шт., лагомер (М-64) 1 шт., потенциометр ПП-63 1 шт., манометр образцовый 1 шт. Количество посадочных мест -20.
Аудитория для проведения лабораторных занятий, аудитория 306 «Компьютерный класс» корпус №1 (ул. Трудовые резервы/Комсомольская, 29/19)	Комплекты учебной мебели, меловая доска, персональные компьютеры с возможностью подключения к сети «Интернет» и обеспеченные доступом в электронную информационно-образовательную среду, комплект мультимедийного оборудования. Оборудование: Персональный компьютер 12 шт.,

	жидкокристаллический монитор 11 шт., МФУ 2 шт., проектор 1 шт, проекционный экран 1шт. Количество посадочных мест -20.
Аудитории для групповых и индивидуальных консультаций, текущего контроля и промежуточной аттестации, аудитория 303 «Лаборатория термодинамики и теплопередачи» учебный корпус №1 (ул. Трудовые резервы/Комсомольская, 29/19)	Комплекты учебной мебели, меловая доска , наглядные пособия, плакаты к лабораторным работам. Лабораторный стенд «Определение изобарной теплоёмкости воздуха при атмосферном давлении». Лабораторный стенд «Смешение идеальных газов в потоке». Лабораторный стенд «Исследование зависимости давления насыщенного пара от температуры». Оборудование для проведения лабораторных занятий (работ): Амперметр 5 шт., вольтметр 5 шт., автоклав 1 шт., автотрансформатор 1 шт., лагомер (М-64) 1 шт., потенциометр ПП-63 1 шт., манометр образцовый 1 шт. Количество посадочных мест -20.
Помещение для самостоятельной работы студентов, аудитория 306 «Компьютерный класс» учебный корпус №1 (ул. Трудовые резервы/Комсомольская, 29/19)	Комплекты учебной мебели, меловая доска, персональные компьютеры с возможностью подключения к сети «Интернет» и обеспеченные доступом в электронную информационно-образовательную среду, комплект мультимедийного оборудования. Оборудование: Персональный компьютер 12 шт., жидкокристаллический монитор 11 шт., МФУ 2 шт., проектор 1 шт, проекционный экран 1шт. Количество посадочных мест -20.

Для инвалидов и лиц с ограниченными возможностями здоровья при необходимости имеется возможность проведения лекционных занятий и занятий семинарского типа на 1-ом этаже учебного корпуса. Возле входных дверей в учебный корпус установлен звонок в дежурную сотруднику. Предусмотрены широкие дверные проемы. Имеются специализированные кабинеты для самостоятельной и индивидуальной работы, оснащенные ПК. По ряду тем предусмотрены виртуальные занятия, в том числе с использованием презентаций и выполнением требуемого объема работ в режиме удаленного доступа.

#### **Технические средства обучения, служащие для предоставления учебной информации большой аудитории**

Ноутбук с возможностью просмотра видеоматериалов и презентаций, доступом к сети «Интернет», электронным образовательным и информационным ресурсам, базе данных электронного каталога Института, системе управления учебными курсами Moodle.

Проектор, экран.

#### **Программное обеспечение**

1. Операционная система - MS Windows 7, бессрочная лицензия в рамках подписки Azure Dev Tools for Teaching (бывший Microsoft Imagine Premium (бывший DreamSpark - [The Novomoskovsk university \(the branch\) - EMDEPT - DreamSpark Premium http://e5.onthehub.com/WebStore/Welcome.aspx?vsro=8&ws=9f5a10ad-c98b-e011-969d-0030487d8897](http://e5.onthehub.com/WebStore/Welcome.aspx?vsro=8&ws=9f5a10ad-c98b-e011-969d-0030487d8897). Номер учетной записи e5: 100039214))

2. MS Word, MS Excel, MS PowerPoint из пакета MS Office 365A1 распространяется под лицензией в рамках подписки Azure Dev Tools for Teaching (бывший Microsoft Imagine Premium (бывший DreamSpark - [The Novomoskovsk university \(the branch\) - EMDEPT - DreamSpark Premium http://e5.onthehub.com/WebStore/Welcome.aspx?vsro=8&ws=9f5a10ad-c98b-e011-969d-0030487d8897](http://e5.onthehub.com/WebStore/Welcome.aspx?vsro=8&ws=9f5a10ad-c98b-e011-969d-0030487d8897). Номер учетной записи e5: 100039214))

3. Архиватор 7zip (распространяется под лицензией GNU LGPL license)

4. Adobe Acrobat Reader - ПО [Acrobat Reader DC](http://www.adobe.com/ru/acrobat/pdf-reader/volume-distribution.html) и мобильное приложение Acrobat Reader являются бесплатными и доступны для корпоративного распространения (<https://acrobat.adobe.com/ru/ru/acrobat/pdf-reader/volume-distribution.html>).

5. Браузер Mozilla FireFox (распространяется под лицензией Mozilla Public License 2.0 (MPL))

#### **14. ТРЕБОВАНИЯ К ОЦЕНКЕ КАЧЕСТВА ОСВОЕНИЯ ДИСЦИПЛИНЫ**

Наименование разделов	Основные показатели оценки	Формы и методы текущего контроля
<p>Раздел 1. Назначение, состав и общая классификация систем теплоснабжения. Тепловое потребление. Определение расходов тепла.</p>	<p><b>Знает:</b>  - методы определения потребности промышленных и коммунальных потребителей в паре и горячей воде;  - правила расположения и требования к трассировке тепловых сетей, способы прокладки систем теплоснабжения;  - требования к размещению трубопроводов при их прокладке в непроходных каналах, тоннелях, надземной прокладке и в тепловых пунктах.</p> <p><b>Умеет:</b>  - определять тепловые нагрузки зданий по укрупненным показателям и строить графики тепловых нагрузок.</p> <p><b>Владеет:</b>  - навыками расчета и выбора тепловых схем и основного оборудования систем теплоснабжения.</p>	<p>Устный опрос;  Решение задач;  Тестирование;  Контрольная работа;  Защита лабораторных работ.</p>
<p>Раздел 2. Регулирование отпуска теплоты в системе теплоснабжения предприятий и жилых районов. Методы регулирования тепловой нагрузки. Центральное качественное и количественное регулирование.</p>	<p><b>Знает:</b>  – расчет качественного и количественного регулирования тепловой нагрузки потребителей.</p> <p><b>Умеет:</b>  - определять тепловые нагрузки зданий по укрупненным показателям и строить графики тепловых нагрузок;  - выбирать схемы присоединения подогревателей горячего водоснабжения и строить графики излома температур тепловой сети.</p> <p><b>Владеет:</b>  - профессиональными компьютерными программными средствами для выполнения специальных расчетов по тепловым сетям.</p>	<p>Устный опрос;  Решение задач;  Тестирование;  Контрольная работа;  Защита лабораторных работ.</p>
<p>Раздел 3. Тепловые сети водяных и паровых систем теплоснабжения. Классификация, параметры, схемы, конфигурация. Канальная и бесканальная прокладка тепловой сети.</p>	<p><b>Знает:</b>  - методы определения потребности промышленных и коммунальных потребителей в паре и горячей воде;  - правила расположения и требования к трассировке тепловых сетей, способы прокладки систем теплоснабжения;  - требования к размещению трубопроводов при их прокладке в непроходных каналах, тоннелях, надземной прокладке и в тепловых пунктах.</p> <p><b>Умеет:</b>  - выбирать оптимальную схему теплоснабжения с учетом безопасности и надежности теплоснабжения потребителей, энергетической эффективности теплоснабжения и потребления тепловой энергии, нормативного уровня надежности, требований экологии и безопасности эксплуатации.</p> <p><b>Владеет:</b>  - навыками расчета и выбора тепловых схем и основного оборудования систем теплоснабжения.</p>	<p>Устный опрос;  Решение задач;  Тестирование.</p>
<p>Раздел 4. Гидравлический расчет тепловых сетей. Пьезометрические графики, гидравлические режимы и выбор насосного оборудования</p>	<p><b>Знает:</b>  - методику гидравлического расчета тепловой сети.</p> <p><b>Умеет:</b></p>	<p>Устный опрос;  Решение задач;  Тестирование;  Контрольная работа;</p>

	<p>- выбирать оптимальную схему теплоснабжения с учетом безопасности и надежности теплоснабжения потребителей, энергетической эффективности теплоснабжения и потребления тепловой энергии, нормативного уровня надежности, требований экологии и безопасности эксплуатации;</p> <p>- расставлять элементы и запорно-регулирующую (неподвижные опоры, компенсаторы, задвижки и т.д.) арматуру тепловой сети.</p> <p><b>Владеет:</b></p> <p>- профессиональными компьютерными программными средствами для выполнения специальных расчетов по тепловым сетям.</p>	<p>Защита лабораторных работ.</p>
<p>Раздел 5. Теплоизоляционные материалы и теплоизолирующие конструкции трубопроводов тепловых сетей и оборудования систем теплоснабжения. Тепловой расчет, выбор параметров тепловой изоляции.</p>	<p><b>Знает:</b></p> <p>- требования к температуре на поверхности теплоизоляционной конструкции теплопроводов, арматуры и оборудования.</p> <p><b>Умеет:</b></p> <p>- выбирать оптимальную схему теплоснабжения с учетом безопасности и надежности теплоснабжения потребителей, энергетической эффективности теплоснабжения и потребления тепловой энергии, нормативного уровня надежности, требований экологии и безопасности эксплуатации.</p> <p><b>Владеет:</b></p> <p>- навыками анализировать данные для выполнения прочностного расчета тепловой сети с учетом компенсации и самокомпенсации;</p> <p>- профессиональными компьютерными программными средствами для выполнения специальных расчетов по тепловым сетям;</p> <p>- навыками расчета и выбора тепловых схем и основного оборудования систем теплоснабжения;</p> <p>- определением потери температуры теплоносителя и тепловых потерь в сети.</p>	<p>Устный опрос; Решение задач; Тестирование.</p>
<p>Раздел 6. Оборудование тепловых сетей, подвижные и неподвижные опоры, компенсация температурных напряжений</p>	<p><b>Знает:</b></p> <p>- правила расположения и требования к трассировке тепловых сетей, способы прокладки систем теплоснабжения;- требования к размещению трубопроводов при их прокладке в непроходных каналах, тоннелях, надземной прокладке и в тепловых пунктах;</p> <p>- требования к размещению трубопроводов при их прокладке в непроходных каналах, тоннелях, надземной прокладке и в тепловых пунктах.</p> <p><b>Умеет:</b></p> <p>- выбирать оптимальную схему теплоснабжения с учетом безопасности и надежности теплоснабжения потребителей, энергетической эффективности теплоснабжения и потребления тепловой энергии, нормативного уровня надежности, требований экологии и безопасности эксплуатации;</p> <p>- расставлять элементы и запорно-регулирующую (неподвижные опоры, компенсаторы, задвижки и т.д.) арматуру тепловой сети.</p> <p><b>Владеет:</b></p>	<p>Устный опрос; Решение задач; Тестирование.</p>

	<ul style="list-style-type: none"> <li>- навыками анализировать данные для выполнения прочностного расчета тепловой сети с учетом компенсации и самокомпенсации;</li> <li>- профессиональными компьютерными программными средствами для выполнения специальных расчетов по тепловым сетям;</li> <li>- навыками расчета и выбора тепловых схем и основного оборудования систем теплоснабжения.</li> </ul>	
<p>Раздел 7. Центральные и индивидуальные тепловые пункты. Схемы, режимы, особенности работы и области применения.</p>	<p><b>Знает:</b></p> <ul style="list-style-type: none"> <li>- методы определения потребности промышленных и коммунальных потребителей в паре и горячей воде;</li> <li>- расчет качественного и количественного регулирования тепловой нагрузки потребителей.</li> </ul> <p><b>Умеет:</b></p> <ul style="list-style-type: none"> <li>- определять тепловые нагрузки зданий по укрупненным показателям и строить графики тепловых нагрузок;</li> <li>- выбирать схемы присоединения подогревателей горячего водоснабжения и строить графики излома температур тепловой сети.</li> </ul> <p><b>Владеет:</b></p> <ul style="list-style-type: none"> <li>- профессиональными компьютерными программными средствами для выполнения специальных расчетов по тепловым сетям.</li> </ul>	<p>Устный опрос; Решение задач; Тестирование; Защита лабораторных работ.</p>

Приложение 1

**АННОТАЦИЯ**  
**рабочей программы дисциплины**  
**«Тепловые сети и системы теплоснабжения»**

**1 Общая трудоемкость** (з.е./ час): 3/108. Форма промежуточного контроля: зачет с оценкой. Дисциплина изучается на 4 курсе в 8 семестре.

**2 Место дисциплины в структуре образовательной программы**

Дисциплина Б1.О.26 «Тепловые сети и системы теплоснабжения» относится к обязательной части блока 1 Дисциплины (модули). Является обязательной для освоения в 8 семестре на 4 курсе. Дисциплина базируется на дисциплинах (модулях): Нагнетатели, Тепловые двигатели, Котельные установки и парогенераторы, Техническая термодинамика, Гидрогазодинамика, Теплообмен.

**3 Цель и задачи освоения учебной дисциплины**

**Целью освоения дисциплины** является изучение материалов, необходимых для освоения методов определения потребности промышленных потребителей и жилых районов в паре и горячей воде, методов гидравлического расчета паро-, водо- и конденсаторпроводов, методов выбора сетевых, подпиточных и подкачивающих насосов, использование математического моделирования, пакетов прикладных программ, банков данных для расчета систем теплоснабжения;

**Задачами преподавания дисциплины являются:**

Задачи преподавания дисциплины:

- познакомить обучающихся с существующими системами транспортировки, распределения и потребления тепловой энергии и принципами их создания, проектирования, наладки, эксплуатации,
- научить анализировать существующие системы транспортировки, распределения и потребления тепловой энергии, их схемы и элементы, разрабатывать и внедрять необходимые изменения в их структуре с позиций повышения эффективности и энергосбережения;
- познакомить обучающихся с современным состоянием вопроса и тенденциями развития и совершенствования систем транспортировки, распределения и потребления тепловой энергии в отечественной и зарубежной практике.

**4 Содержание дисциплины**



<p>Особенности развития систем теплоснабжения в СССР и РФ. Назначение, состав и общая классификация систем теплоснабжения промышленных предприятий и жилых районов. Размеры городов, климатические параметры (ГСОП) и их влияние на структуру систем теплоснабжения. Теплоносители систем теплоснабжения. Их достоинства и недостатки. Требования к качеству и параметрам теплоносителей. Классификация водяных систем централизованного теплоснабжения предприятий и жилых районов. Классификация тепловой нагрузки. Сезонная и круглогодичная нагрузки. Определение расходов тепла на отопление, вентиляцию, горячее водоснабжение и технологические нужды. Часовые и годовые графики нагрузки. Влияние климатической характеристики района на расчетные удельные теплопотери здания.</p>
<p>Регулирование отпуска теплоты в системе теплоснабжения предприятий и жилых районов. Методы регулирования тепловой нагрузки. Центральное качественное регулирование отопительной тепловой нагрузки в водяных системах отопления здания. Состав оборудования систем отопления зданий. Графики изменения температур расхода сетевой воды при качественном регулировании отопительной тепловой нагрузки для жилых, общественных, административно бытовых и производственных зданий. Центральное качественное регулирование отопительной тепловой нагрузки в системах воздушного отопления здания. Схема системы воздушного отопления здания. Регулирование разнородной тепловой нагрузки в водяных системах централизованного снабжения. Оценка качества и фактических режимов потребления тепловой энергии в водяных системах централизованного теплоснабжения.</p>
<p>Тепловые сети водяных и паровых систем теплоснабжения. Их классификация и параметры. Возврат конденсата в паровых системах теплоснабжения. Трубопроводы, арматура, оборудование тепловых сетей. Схемы и конфигурации тепловых сетей. Компенсация температурных удлинений. Расчет на прочность элементов тепловых сетей. Виды прокладок тепловых сетей. Подземная канальная и бесканальная прокладка. Надземная прокладка тепловых сетей.</p>
<p>Основные задачи и методики гидравлического расчета водяных тепловых сетей. Построение пьезометрического графика для водяной тепловой сети. Расчетные и нерасчетные режимы эксплуатации тепловых сетей. Современные информационно-расчетные программные комплексы для расчета и анализа тепловых сетей. Выбор сетевых и подпиточных насосов для водяных тепловых сетей. Параллельное и последовательное соединение сетевых и подпиточных насосов. Определение затрат электроэнергии на транспортировку сетевой воды. Гидравлическая устойчивость системы. Методы повышения гидравлической устойчивости. Методы поддержания статического давления в сетях с несколькими источниками питания. Гидравлический удар в тепловых сетях и методы его предупреждения.</p>
<p>Теплоизолирующие конструкции теплопроводов тепловых сетей и оборудования систем теплоснабжения. Выбор способа прокладки тепловых сетей, основы выбора трассы, материала и геометрических параметров тепловой изоляции. Тепловой расчет тепловых сетей. Тепловые потери. Современные типы изоляции тепловых сетей.</p>
<p>Основные методы защиты тепловых сетей от наружной коррозии. Прочностной расчет трубопроводов, определение суммарных напряжений. Виды опор и компенсаторов. Расчет усилий на свободные и неподвижные опоры. Компенсация температурных напряжений канальных и бесканальных трубопроводов и паропроводов. Расчет естественной компенсации.</p>
<p>Центральные и индивидуальные тепловые пункты. Принципиальная схема теплового пункта с одноступенчатым параллельным присоединением подогревателей ГВС. Схема теплового пункта с двухступенчатым последовательным присоединением подогревателей ГВС. Схема теплового пункта для водяной закрытой системы теплоснабжения с двухступенчатым смешанным присоединением подогревателей ГВС. Области применения этих схем и особенности работы.</p>

## 5 Планируемые результаты обучения по дисциплине, обеспечивающие достижение планируемых результатов освоения образовательной программы

Изучение дисциплины «Тепловые сети и системы теплоснабжения» направлено на приобретение следующих компетенций и индикаторов их достижения:

Наименование категории (группы) ОПК	Код и наименование ОПК	Код и наименование индикатора достижения ОПК
Теоретическая профессиональная подготовка	<b>ОПК-4</b> Способен демонстрировать применение основных способов получения, преобразования, транспорта и использования теплоты в теплотехнических установках и системах	<b>ОПК-4.2</b> Применяет знания основ гидрогазодинамики для расчетов теплотехнологических установок и систем. <b>ОПК-4.3</b> Использует знание теплофизических свойств рабочих тел при расчетах теплотехнологических установок и систем. <b>ОПК-4.5</b> Применяет знания основ термодинамики для расчетов термодинамических процессов, циклов и их показателей. <b>ОПК-4.7</b> Применяет знания основ тепломассообмена в теплотехнических установках. <b>ОПК-4.8</b> Выполняет составление энергобалансов теплотехнических

		установок и предприятий, технико-экономические расчеты потребления энергоносителей с целью определения их вида, количества и способа передачи.
Практическая профессиональная подготовка	<b>ОПК-5</b> Способен учитывать свойства конструкционных материалов в теплотехнических расчетах с учетом динамических и тепловых нагрузок	<b>ОПК-5.1</b> Демонстрирует знание областей применения, свойств, характеристик и методов исследования конструкционных материалов, выбирает конструкционные материалы в соответствии с требуемыми характеристиками для использования в области профессиональной деятельности. <b>ОПК-5.2</b> Демонстрирует знание основных правил построения и оформления эскизов, чертежей и схем в соответствии с требованиями стандартов. <b>ОПК-5.4</b> Демонстрирует знание основных законов механики конструкционных материалов, используемых в теплоэнергетике и теплотехнике. <b>ОПК-5.5</b> Выполняет расчеты на прочность элементов теплотехнических установок и систем с учетом условий их работы.

**В результате изучения дисциплины студент бакалавриата должен:**

**Знать:**

- конструкцию и принцип работы системы теплоснабжения;
- типовые методики проведения расчетов, проектирования и подбора оборудования тепловых сетей с использованием нормативной документации и современных методов поиска и обработки информации;

**Уметь:**

- использовать программы теплогидравлических расчетов систем теплоснабжения;
- анализировать научно-техническую информацию, изучать отечественный и зарубежный опыт по тематике деятельности;
- выявить естественнонаучную сущность проблем, возникающих в ходе профессиональной деятельности, и способностью привлечь для их решения соответствующий физико-математический аппарат;
- формировать законченное представление о принятых решениях и полученных результатах в виде отчета;

**Владеть:**

- навыками соблюдения экологической безопасности на производстве, участвовать в разработке и осуществлении экозащитных мероприятий и мероприятий по энерго- и ресурсосбережению на производстве;
- способностью организации работы персонала по обслуживанию теплоэнергетического оборудования, составлению заявок на оборудование, запасные части, подготовке технической документации на ремонт, способностью к приемке и освоению вводимого оборудования.
- навыками самообучения.

**6 Объем дисциплины и виды образовательного процесса**

Общая трудоемкость дисциплины «Тепловые сети и системы теплоснабжения» составляет 108 часов или 3 зачетные единицы (з.е). Дисциплина изучается на 4 курсе в 8 семестре.

Вид учебной работы	Всего ак.час.	Семестр 8 ак.час
Контактная работа обучающихся с педагогическими работниками (всего)	22,4	22,4
<b>Контактная работа – аудиторные занятия:</b>	<b>22</b>	<b>22</b>
Лекции	8	8
В том числе в форме практической подготовки (при наличии)	-	-
Лабораторные работы (ЛР)	10	10
В том числе в форме практической подготовки (при наличии)	-	-
Практические занятия (ПЗ)	4	4
В том числе в форме практической подготовки (при наличии)	-	-

Контроль аттестации: зачет с оценкой	0,4	0,4
<b>Самостоятельная работа (всего):</b>	<b>82</b>	<b>82</b>
<b>Контактная самостоятельная работа</b> (групповые консультации и индивидуальная работа обучающихся с педагогическим работником)	2	2
<b>Самостоятельная работа</b>		
Контрольная работа	32	32
Проработка теоретического материала	10	10
Подготовка к лабораторным занятиям	20	20
Подготовка к практическим занятиям	8	8
Подготовка к тестированию, контрольным коллоквиумам	10	10
Вид аттестации: зачет с оценкой		
<b>Контроль: подготовка к зачету с оценкой</b>	<b>3,6</b>	<b>3,6</b>
<b>Общая трудоемкость</b>	час.	<b>108</b>
	з.е.	<b>3</b>

МИНИСТЕРСТВО НАУКИ И ВЫСШЕГО ОБРАЗОВАНИЯ  
РОССИЙСКОЙ ФЕДЕРАЦИИ

Новомосковский институт (филиал)  
федерального государственного бюджетного образовательного учреждения высшего образования  
«Российский химико-технологический университет имени Д.И. Менделеева»

УТВЕРЖДАЮ

Зам. директора по УиНР Новомосковского института  
РХТУ им. Д.И. Менделеева

\_\_\_\_\_ Овчаров А.В.  
« \_\_\_\_ » \_\_\_\_\_ 2024 г.

**Рабочая программа дисциплины**

Нагнетатели

Направление подготовки 13.03.01 «Теплоэнергетика и теплотехника»

Направленность (профиль) подготовки «Промышленная теплоэнергетика»

Квалификация выпускника Бакалавр

(бакалавр, магистр, дипломированный специалист)

Форма обучения заочная

(очная, очно-заочная и др.)

г. Новомосковск  
2024 г.

**Разработчик (ки):**

К.т.н., доцент кафедры «Промышленная теплоэнергетика»  
Новомосковского института РХТУ им. Д.И. Менделеева

\_\_\_\_\_ Золотарева В.Е.  
подпись

## 1. ОБЩИЕ ПОЛОЖЕНИЯ

### Нормативные документы, используемые при разработке рабочей программы дисциплины

Нормативную правовую базу разработки рабочей программы дисциплины составляют:

- Федеральный закон от 29.12.2012 № 273-ФЗ «Об образовании в Российской Федерации» (с учетом изменений и дополнений);
- Приказ Минобрнауки России от 06.04.2021 N 245 «Об утверждении Порядка организации и осуществления образовательной деятельности по образовательным программам высшего образования – программам бакалавриата, программам специалитета, программам магистратуры»;
- Федеральный государственный образовательный стандарт высшего образования (ФГОС ВО) (ФГОС-3++) по направлению подготовки 13.03.01 Теплоэнергетика и теплотехника, утвержденный приказом Министерства образования и науки Российской Федерации от 28.02.2018 г. N 143 (Зарегистрировано в Минюсте России 22.03.2018 г. N 50480);
- Положение о практической подготовке обучающихся, утвержденное приказом Министерства науки и высшего образования Российской Федерации и Министерства просвещения Российской Федерации от 05.08.2020 г. № 885/390 (зарегистрирован Министерством юстиции Российской Федерации 11.09.2020 г., регистрационный № 59778);
- Методические рекомендации по организации образовательного процесса для обучения инвалидов и лиц с ограниченными возможностями здоровья в образовательных организациях высшего образования, в том числе оснащенности образовательного процесса (утверждены заместителем Министра образования и науки РФ А.А. Климовым от 08.04.2014 № АК-44/05вн)
- Устав ФГБОУ ВО РХТУ им. Д.И. Менделеева;
- Положение о Новомосковском институте (филиале) РХТУ им. Д.И. Менделеева.
- Локальные нормативные акты Новомосковского института (филиала) РХТУ им. Д.И. Менделеева.

Рабочая программа дисциплины (далее – Программа, РПД) составлена в соответствии с требованиями Федерального государственного образовательного стандарта высшего образования (уровень бакалавриата) по направлению подготовки 13.03.01 «Теплоэнергетика и теплотехника», утвержденного приказом Министерства науки и высшего образования Российской Федерации от 28.02.2018 г. N 143 (Зарегистрировано в Минюсте России 22.03.2018 г. N 50480), рекомендациями Учебно-методической комиссии НИ РХТУ им. Д.И. Менделеева и накопленным опытом преподавания дисциплины кафедрой «Промышленная теплоэнергетика» НИ РХТУ им. Д.И. Менделеева (далее – Институт).

1. Контроль успеваемости студентов ведется по принятой в Институте системе.
2. Рабочая программа дисциплины может быть реализована с применением электронного обучения и дистанционных образовательных технологий полностью или частично.

## 2. ЦЕЛЬ ОСВОЕНИЯ УЧЕБНОЙ ДИСЦИПЛИНЫ

Целью освоения дисциплины является обеспечение базовой подготовки студентов в области проектирования и функционирования нагнетателей, в том числе насосов, вентиляторов, компрессоров.

Задачи преподавания дисциплины:

- формирование у студентов знаний и умений в области нагнетателей;
- ознакомление студентов с современными типами и конструкциями нагнетателей, в том числе насосов, вентиляторов, компрессоров;
- получение теоретических знаний и практических навыков в расчете основных характеристик машин с учетом изменяющихся условий эксплуатации, типоразмеров, природы рабочего тела;
- освоение методов определения основных геометрических размеров машин по заданным условиям;
- обучение выбору и расчётам наиболее экономичных, надёжных и безопасных режимов работы и регулирования.

## 3. МЕСТО ДИСЦИПЛИНЫ В СТРУКТУРЕ ОПОП

Дисциплина «Нагнетатели» относится к обязательной части блока 1 Дисциплины (модули). Является обязательной для освоения в 6 семестре на 3 курсе заочной формы обучения.

Дисциплина базируется на дисциплинах (модулях): Физика, Математика, Химия, Введение в информационные технологии, Материаловедение и технология конструкционных материалов, Техническая термодинамика, Электротехника и электроника, Гидрогазодинамика.

## 4. ТРЕБОВАНИЯ К РЕЗУЛЬТАТАМ ОСВОЕНИЯ ДИСЦИПЛИНЫ

Изучение дисциплины «Нагнетатели» направлено на приобретение следующих **компетенций и индикаторов их достижения**:

Категория компетенций	Код и наименование компетенции	Код и наименование индикатора достижения компетенции
-----------------------	--------------------------------	--

<b>Универсальные компетенции</b>		
Системное и критическое мышление	<b>УК-1.</b> Способен осуществлять поиск, критический анализ и синтез информации, применять системный подход для решения поставленных задач	<b>УК-1.1</b> Выполняет поиск необходимой информации, её критический анализ и обобщает результаты анализа для решения поставленной задачи. <b>УК-1.2</b> Использует системный подход для решения поставленных задач.
<b>Общепрофессиональные компетенции</b>		
Теоретическая профессиональная подготовка	<b>ОПК-3</b> Способен демонстрировать применение основных способов получения, преобразования, транспорта и использования теплоты в теплотехнических установках и системах	<b>ОПК-3.1</b> Демонстрирует понимание основных законов движения жидкости и газа. <b>ОПК-3.2</b> Применяет знания основ гидрогазодинамики для расчетов теплотехнологических установок и систем. <b>ОПК-3.3</b> Использует знание теплофизических свойств рабочих тел при расчетах теплотехнологических установок и систем. <b>ОПК-3.4</b> Демонстрирует понимание основных законов термодинамики и термодинамических соотношений. <b>ОПК-3.5</b> Применяет знания основ термодинамики для расчетов термодинамических процессов, циклов и их показателей.
<b>Профессиональные компетенции</b>		
Тип задач профессиональной деятельности: проектно-конструкторский	<b>ПК-5.</b> Готов к участию в работах по разработке технологических схем; выполнению расчётов по типовым методикам и проектированию объектов профессиональной деятельности	<b>ПК-5.3</b> Подбирает и проектирует объекты профессиональной деятельности на основе действующей нормативно-технической документации в соответствии с техническим заданием.

**В результате изучения дисциплины студент бакалавриата должен**

**Знать:**

- отечественные и зарубежные достижения в создании нагнетателей;
- роль и масштабы применения нагнетательных машин в народном хозяйстве;
- основные понятия, определения и методы расчёта термодинамических и гидродинамических процессов, на основании которых работают нагнетатели.

**Уметь:**

- принимать решения при эксплуатации нагнетателей в рамках самостоятельной, индивидуальной работы;
- выбирать наиболее эффективные схемы подключения нагнетателей;
- собирать и анализировать исходные данные для подбора необходимого серийного оборудования (нагнетателей) с использованием нормативной документации и современных методов поиска и обработки информации.

**Владеть:**

- навыками самостоятельного поиска необходимой информации, ее обработки и принятия решений при выборе необходимого типа или модели нагнетателей;
- методиками расчета различных видов нагнетателей, построением схем их подключения с целью обеспечения наиболее эффективной эксплуатации на основе действующей нормативно-технической документации в соответствии с техническим заданием.

## 5. ОБЪЕМ ДИСЦИПЛИНЫ И ВИДЫ ОБРАЗОВАТЕЛЬНОГО ПРОЦЕССА

Общая трудоемкость дисциплины «Нагнетатели» составляет 108 часов или 3 зачетные единицы (з.е). При заочной форме обучения дисциплина изучается на 3 курсе в 6 семестре.

Вид учебной работы	Всего, ак.час.	Семестры	Семестры
		ак.час	з.е.
		6	6
<b>Контактная работа обучающихся с педагогическими работниками (всего)</b>	<b>20,4</b>	<b>20,4</b>	<b>0,566</b>
<b>Контактная работа аудиторная</b>	<b>20,4</b>	<b>20,4</b>	<b>0,566</b>
В том числе:			
Лекции	8	8	0,222
Практические занятия (ПЗ)	4	4	0,111
В том числе в форме практической подготовки	4	4	0,111

(при наличии)			
Лабораторные работы (ЛР)	8	8	0,222
В том числе в форме практической подготовки (при наличии)	6	6	0,167
Контроль аттестации:	0,4	0,4	0,011
<b>экзамен</b>	0,4	0,4	0,011
<b>Самостоятельная работа (всего):</b>	<b>75</b>	<b>75</b>	<b>2,084</b>
<b>Контактная самостоятельная работа</b> (групповые консультации и индивидуальная работа обучающихся с педагогическим работником)	4	4	0,111
<b>Другие виды самостоятельной работы</b>	71	71	1,973
Проработка лекционного материала	16	16	0,444
Подготовка к лабораторным занятиям	16	16	0,444
Подготовка к практическим занятиям	12	12	0,335
Подготовка контрольной работы	27	27	0,75
<b>Контроль</b>	<b>12,6</b>	<b>12,6</b>	<b>0,35</b>
<b>Общая трудоемкость</b>	<b>108</b>	<b>108</b>	<b>108</b>
	<b>час.</b>	<b>108</b>	<b>108</b>
	<b>з.е.</b>	<b>3</b>	<b>3</b>

## 6. СОДЕРЖАНИЕ ДИСЦИПЛИНЫ

### 6.1 Разделы дисциплины и виды занятий

№ п/п	Раздел дисциплины	ак. часов								
		Всего	в т.ч. в форме практ. подг. (при наличии)	Лекции	в т.ч. в форме практ. подг. (при наличии)	Прак. зан.	в т.ч. в форме практ. подг. (при наличии)	Лаб. работы	в т.ч. в форме практ. подг. (при наличии)	Сам. работа
<i>шестой семестр</i>										
1	Введение.	5	-	1	-	-	-	-	-	4
2	Насосные установки	46	2	3	-	2	2	-	-	41
3	Вентиляторные установки	28	5	2	-	1	1	6	4	19
4	Компрессорные установки	16	3	2	-	1	1	2	2	11
	Итого:	95	10	8	--	4	4	8	6	75
	Вид аттестации (экзамен)									
	<b>Контроль аттестации</b>	<b>0,4</b>								
	<b>Контроль</b>	<b>12,6</b>								
	<b>ИТОГО по дисциплине:</b>	<b>108</b>								

### 6.2 Содержание разделов дисциплины

№ раздела	Наименование раздела дисциплины 6 семестр	Содержание раздела
1.	Введение.	История создания нагнетателей. Роль и масштабы применения нагнетательных машин в народном хозяйстве. Отечественные и зарубежные достижения в создании нагнетателей. Основные понятия и определения.
2.	Насосные установки	Классификация насосов. Виды насосов. Принцип работы лопастных насосов. Теоретические основы движения жидкости в центробежном насосе. Теоретическая подача. Полный, статический напор и давление, развиваемые насосом. Насосная установка. Высота всасывания насосов.



		Явление кавитации. Основные параметры насосов. Мощность и коэффициент полезного действия насоса. Подобие центробежных машин. Коэффициент быстроходности. Расчет рабочего колеса центробежного насоса. Характеристика лопастного насоса. Пуск, остановка и эксплуатация центробежных насосов. Характеристики системы и рабочий режим насоса. Параллельная и последовательная работа центробежных насосов. Конструкции и характеристики насосов.
3.	Вентиляторные установки	Работа лопаточного колеса центробежного вентилятора. Построение треугольников скоростей. Полное статическое и динамическое давления, создаваемые вентилятором. Определение мощности вентилятора и его привода. Классификация и конструкции вентиляторов. Вентиляторные установки. Схемы и эксплуатация. Тягодутьевые вентиляторы тепловых электрических станций и промтеплотехнических установок. Характеристики. Регулирование центробежных вентиляторов.
4.	Компрессорные установки	Назначение и типы компрессорных машин. Особенности сжатия газа в поршневом компрессоре. Термодинамические основы работы компрессора. Многоступенчатое сжатие. Показатели совершенства работы компрессора. Конструкции компрессоров: центробежные компрессоры, осевые компрессоры, поршневые компрессоры, ротационные компрессоры, вихревые компрессоры.

### 7. СООТВЕТСТВИЕ СОДЕРЖАНИЯ ТРЕБОВАНИЯМ К РЕЗУЛЬТАТАМ ОСВОЕНИЯ ДИСЦИПЛИНЫ

№ п/п	В результате освоение дисциплины студент должен:	Раздел 1	Раздел 2	Раздел 3	Раздел 4
	<b>Знать:</b>				
1.	отечественные и зарубежные достижения в создании нагнетателей;	+			
2.	роль и масштабы применения нагнетательных машин в народном хозяйстве;	+	+	+	+
3.	основные понятия, определения и методы расчёта термодинамических и гидродинамических процессов, на основании которых работают нагнетатели.		+	+	+
	<b>Уметь:</b>				
1.	принимать решения при эксплуатации нагнетателей в рамках самостоятельной, индивидуальной работы;		+	+	+
2.	выбирать наиболее эффективные схемы подключения нагнетателей;		+	+	
3.	собирать и анализировать исходные данные для подбора необходимого серийное оборудование (нагнетателей) с использованием нормативной документации и современных методов поиска и обработки информации.		+	+	
	<b>Владеть</b>				
1.	навыками самостоятельного поиска необходимой информации, ее обработки и принятия решений при выборе необходимого типа или модели нагнетателей;		+		+
2.	методиками расчета различных видов нагнетателей, построением схем их подключения с целью обеспечения наиболее эффективной эксплуатации на основе действующей нормативно-технической документации в соответствии с техническим заданием.		+	+	

В результате освоения дисциплины студент должен овладеть следующими *компетенциями и индикаторами их достижения*

Код и наименование компетенции	Код и наименование индикатора достижения компетенции	Раздел 1	Раздел 2	Раздел 3	Раздел 4
<b>УК-1.</b> Способен осуществлять поиск, критический анализ и синтез информации, применять системный	<b>УК-1.1</b> Анализирует задачу, выделяя её базовые составляющие. Определяет, интерпретирует и ранжирует информацию, требуемую для решения поставленной задачи.		+		
	<b>УК-1.2</b> Осуществляет поиск информации для решения поставленной задачи по различным типам запросов.		+	+	+

подход для решения поставленных задач					
<b>ОПК-3.</b> Способен демонстрировать применение основных способов получения, преобразования, транспорта и использования теплоты в теплотехнических установках и системах	<b>ОПК-3.1</b> Демонстрирует понимание основных законов движения жидкости и газа.		+	+	
	<b>ОПК-3.2</b> Применяет знания основ гидрогазодинамики для расчетов теплотехнологических установок и систем.		+		
	<b>ОПК-3.3</b> Использует знание теплофизических свойств рабочих тел при расчетах теплотехнологических установок и систем.		+		+
	<b>ОПК-3.4</b> Демонстрирует понимание основных законов термодинамики и термодинамических соотношений.				+
	<b>ОПК-3.5</b> Применяет знания основ термодинамики для расчетов термодинамических процессов, циклов и их показателей.	+			+
<b>ПК-5.</b> Готов к участию в работах по разработке технологических схем; выполнению расчётов по типовым методикам и проектированию объектов профессиональной деятельности	<b>ПК-5.3</b> Подбирает и проектирует объекты профессиональной деятельности на основе действующей нормативно-технической документации в соответствии с техническим заданием.		+		

## 8. ПРАКТИЧЕСКИЕ И ЛАБОРАТОРНЫЕ ЗАНЯТИЯ

### 8.1 Практические занятия 6 семестр

№ п/п	№ раздела дисциплины	Тематика практических занятий (семинаров)	Трудоемкость час.
1.	2	Насосы. Полный напор, развиваемый насосом при проектировании и испытании действующей насосной установки. Мощность, потребляемая двигателем насосной установки. Допустимая высота всасывания насоса. Производительность поршневых насосов	1
2.	2	Насосы. Водоструйные насосы. Построение графической характеристики центробежного насоса. Изменение характеристик центробежного насоса при изменении частоты вращения	1
3.	3	Вентиляторы. Полный напор и мощность вентилятора. Построение графических характеристик вентилятора и сети, на которую работает вентилятор. Определение производительности вентилятора при работе на сеть	1
5.	4	Компрессоры. Теоретическая работа и мощность компрессора. Определение количества ступеней многоступенчатого компрессора. Теоретическая подача компрессора, объёмный КПД ступени компрессора, коэффициент подачи компрессора. Индикаторная и эффективная мощность компрессора	1
Итого:			4

### 8.2 Лабораторные занятия

Выполнение лабораторного практикума способствует закреплению учебного материала, изучаемого в дисциплине «Нагнетатели».

#### Лабораторные работы и разделы, которые они охватывают

№ п/п	№ раздела дисциплины	Наименование лабораторных работ	Трудоемкость час.
<b>6 семестр2</b>			
1.	3	Конструкция центробежного вентилятора	2
2.	3	Испытание центробежного вентилятора	4
3.	4	Испытание поршневого компрессора	2
Итого:			8

### 8.3 Тематика контрольной работы

Контрольная работа выполняется в 6 семестре

№ п/п	№ раздела дисциплины	Тематика контрольной работы	Семестр
1.	2	1. Определение КПД насоса и построение графической характеристики насоса. Проверка возможности использования заданного насоса для подачи заданного расхода жидкости; 2. Подбор сетевых насосов для обеспечения циркуляции воды в контуре тепловой сети. Нагрев воды осуществляется в подогревателе сетевой воды ПСВ или в водогрейном котле КВГМ	6

### 9. САМОСТОЯТЕЛЬНАЯ РАБОТА

Самостоятельная работа проводится с целью освоения знаний и умений по дисциплине «Нагнетатели» и предусматривает:

- ознакомление и проработку рекомендованной литературы, работу с электронно-библиотечными системами;
- подготовку к защите лабораторных работ;
- выполнение контрольной работы;
- подготовку к сдаче экзамена по дисциплине.

Планирование времени на самостоятельную работу, необходимого на изучение дисциплины, студентам надо осуществлять на весь период изучения, предусматривая при этом регулярное повторение пройденного материала. Материал, законспектированный на лекциях, необходимо регулярно дополнять сведениями из литературных источников, представленных в рабочей программе. При работе с указанными источниками рекомендуется составлять краткий конспект материала, с обязательным фиксированием библиографических данных источника.

### 10. ОЦЕНОЧНЫЕ МАТЕРИАЛЫ

Оценочные материалы представлены в виде отдельного документа – Фонда оценочных средств, являющегося неотъемлемой частью рабочей программы дисциплины.

### 11. МЕТОДИЧЕСКИЕ УКАЗАНИЯ ПО ОСВОЕНИЮ ДИСЦИПЛИНЫ

Организация образовательного процесса регламентируется учебным планом и расписанием учебных занятий. Язык обучения (преподавания) — русский. Через каждые 45 мин контактной работы делается перерыв продолжительностью 5 мин, а после двух час. контактной работы делается перерыв продолжительностью 10 мин.

Сетевая форма реализации программы дисциплины не используется.

Обучающийся имеет право на зачет результатов обучения по дисциплине, если она освоена им при получении среднего профессионального образования и (или) высшего образования, а также дополнительного образования (при наличии) (далее - зачет результатов обучения). Зачтенные результаты обучения учитываются в качестве результатов промежуточной аттестации в установленном в Институте порядке.

#### 11.1. Образовательные технологии

Образовательный процесс при освоении дисциплины основывается на использовании традиционных, инновационных и информационных образовательных технологий. Возможна реализация ОПОП с применением электронного обучения и дистанционных образовательных технологий. Традиционные образовательные технологии представлены лекциями и семинарскими (практическими) занятиями. Инновационные образовательные технологии используются в виде применения активных и интерактивных форм проведения занятий. Информационные образовательные технологии реализуются путем активизации самостоятельной работы студентов в информационной образовательной среде. При проведении учебных занятий обеспечивается развитие у обучающихся навыков командной работы, межличностной коммуникации, принятия решений, лидерских качеств (включая проведение интерактивных лекций, групповых дискуссий, в том числе с учетом региональных особенностей профессиональной деятельности выпускников и потребностей работодателей).

#### 11.2. Лекции

Лекционный курс предполагает систематизированное изложение основных вопросов содержания дисциплины.

На первой лекции лектор обязан предупредить студентов, применительно к какому базовому учебнику

(учебникам, учебным пособиям) будет прочитан курс.

Лекционный курс обеспечивает более глубокое понимание учебных вопросов при значительно меньшей затрате времени, чем это требуется среднестатистическому студенту на самостоятельное изучение материала.

### **11.3. Практические занятия**

Практические занятия представляют собой детализацию лекционного теоретического материала, направлены на отработку навыков, проводятся в целях закрепления курса и охватывают все основные разделы дисциплины.

Основной формой проведения практических занятий является обсуждение наиболее проблемных и сложных вопросов по отдельным темам, а также решение задач и разбор примеров при контактной работе. В обязанности преподавателя входят: оказание методической помощи и консультирование студентов по соответствующим темам курса, ответы на вопросы, управление процессом решения задач.

Активность на практических занятиях оценивается по следующим критериям:

- устный опрос - ответы на вопросы, предлагаемые преподавателем;
- выполнение заданий (решение задач).

Оценивание практических заданий входит в оценку.

### **11.4. Лабораторные работы**

На первом занятии лабораторного практикума проводится ознакомление студентов с техникой безопасности при выполнении лабораторных работ в ходе лабораторного практикума по дисциплине «Нагнетатели».

По каждой лабораторной работе студент оформляет письменный отчет. Текущий контроль на лабораторных работах проводится в виде устных опросов – «защита» по итогам лабораторных работ. Оценивается ход лабораторных работ, достигнутые результаты, качество оформления отчета, своевременность сдачи.

### **11.5. Самостоятельная работа студента**

Для успешного усвоения дисциплины необходимо не только посещать аудиторные занятия, но и вести активную самостоятельную работу. При самостоятельной проработке курса обучающиеся должны:

- повторить законспектированный на лекционном занятии материал и дополнить его с учетом рекомендованной по данной теме литературы;
- изучить рекомендованную основную и дополнительную литературу, составлять тезисы, аннотации и конспекты наиболее важных моментов;
- самостоятельно выполнить контрольную работу;
- использовать для самопроверки материала оценочные средства.

Контрольная работа оценивается по следующим критериям:

- правильность выполнения задания;
- аккуратность в оформлении работы;
- использование специальной литературы;
- своевременная сдача выполненного задания (указывается преподавателем).

### **11.6 Методические рекомендации для преподавателей**

#### **Основные принципы обучения**

1. Цель обучения – развить мышление, выработать мировоззрение; познакомить с идеями и методами науки; научить применять принципы и законы для решения простых и нестандартных термодинамических задач.

2. Обучение должно органически сочетаться с воспитанием. Нужно развивать в студентах волевые качества и трудолюбие. Ненавязчиво, к месту прививать элементы культуры поведения. В частности, преподаватель должен личным примером воспитывать в студентах пунктуальность и уважение к чужому времени. Недопустимо преподавание односеместровой учебной дисциплины превращать в многосеместровое. Возникшая академическая задолженность должна быть ликвидирована в период следующего семестра до начала зачетной недели.

3. Обучение должно быть активным. Нужно строить обучение так, чтобы в овладении материалом основную роль играла память логическая, а не формальная. Запоминание должно достигаться через глубокое понимание.

4. Одно из важнейших условий успешного обучения – умение организовать работу студентов.

5. Отношение преподавателя к студентам должно носить характер доброжелательной требовательности. Для стимулирования работы студентов нужно использовать поощрение, одобрение, похвалу, но не порицание (порицание может применяться лишь как исключение). Преподаватель должен быть для студентов доступным.

6. Необходим регулярный контроль работы студентов. Правильно поставленный, он помогает им организовать систематические занятия, а преподавателю достичь высоких результатов в обучении.

7. Важнейшей задачей преподавателей, ведущих занятия по дисциплине, является выработка у студентов

осознания необходимости и полезности знания дисциплины как теоретической и практической основы для изучения профильных дисциплин.

8. С целью более эффективного усвоения студентами материала данной дисциплины рекомендуется при проведении занятий использовать современные технические средства обучения, а именно презентации лекций, наглядные пособия и т.п.

9. Для более глубокого изучения предмета и подготовки ряда вопросов (тем) для самостоятельного изучения по разделам дисциплины преподаватель предоставляет студентам необходимую информацию о использовании учебно-методического обеспечения и Интернет-ресурсов.

10. Цель лекции – формирование у студентов ориентировочной основы для последующего усвоения материала методом самостоятельной работы. Содержание лекции должно отвечать следующим дидактическим требованиям:

- изложение материала от простого к сложному, от известного к неизвестному;
- логичность, четкость и ясность в изложении материала;
- возможность проблемного изложения, диалога с целью активизации деятельности студентов;
- опора смысловой части лекции на подлинные факты, события, явления, статистические данные;
- тесная связь теоретических положений и выводов с практикой и будущей профессиональной деятельностью студентов.

Преподаватель, читающий лекционные курсы, должен знать существующие в педагогической практике варианты лекций, их дидактические и воспитывающие возможности, а также их место в структуре процесса обучения.

11. При проведении аттестации студентов важно всегда помнить, что систематичность, объективность, аргументированность – главные принципы, на которых основаны контроль и оценка знаний студентов. Знание критериев оценки знаний обязательно для преподавателя и студента.

### **Организация лабораторного практикума**

1. Освоение студентом лабораторного практикума – необходимая составная часть работы студента при освоении дисциплины. Каждый студент за один семестр должен выполнить определенное количество лабораторных работ

2. Все студенты на первом занятии лабораторного практикума в лаборатории проходят инструктаж по технике безопасности. Каждый студент в специальном журнале ставит свою подпись о том, что он прослушал инструктаж по технике безопасности работы в лаборатории и обязуется выполнять все пункты инструктажа.

3. Студенты не допускаются к работе в лаборатории в верхней одежде.

4. Студенты допускаются к выполнению работы только после проверки преподавателем готовности студента.

5. Готовность студента к выполнению лабораторной работы состоит в следующем:

а) проведена текущая работа, а именно изучен соответствующий теоретический материал, подготовлен протокол работы

б) знание экспериментальной составляющей данной работы в рамках описания работы в практикуме и учебнике, умение работать с оборудованием;

Студент не допускается к выполнению работы, если:

а) не подготовлен протокол для записи результатов,

б) студент не знает теории работы в рамках теоретического введения в практикуме и не представляет, что и каким методом он будет делать.

Однако, не готовый к работе студент до окончания лабораторного занятия работает в аудитории, устраняя допущенные недоработки.

Студентам, пропустившим занятия по уважительным причинам (имеется допуск из деканата), предоставляется возможность ее выполнения во время, указанное ведущим преподавателем. Студенты, нуждающиеся в дополнительной подготовке, могут воспользоваться услугами Центра дополнительных образовательных услуг.

В течение одного занятия допускается выполнение не более одной лабораторной работы.

На титульном листе отчета по лабораторной работе (протокола) должны быть указаны фамилия и инициалы студента, код учебной группы. Отчет (протокол) также должен содержать цель работы, порядок выполнения.

Оформление отчета (протокола) работы завершается написанием выводов.

Прием «защиты» по лабораторной работе заключается в проверке:

а) результатов работы,

б) достоверности расчетов,

в) правильности построения графиков (при необходимости),

г) оформления работы и выводов.

Работа считается зачтенной, если она выполнена и «зачтена».

При проведении промежуточной аттестации студента необходимо наличие зачетов по всем предусмотренным лабораторным работам по данной дисциплине.

### **11.7 Методические указания для студентов:**

#### **По подготовке к лекционным занятиям**

Изучение дисциплины требует систематического и последовательного накопления теоретических знаний,

следовательно, пропуски отдельных тем не позволяют глубоко освоить предмет. Студентам необходимо:

1. Перед каждой лекцией просматривать рабочую программу дисциплины;
2. Перед следующей лекцией необходимо просмотреть по конспекту материал предыдущей.

При затруднениях в восприятии материала следует обратиться к основным литературным источникам. Если разобраться в материале не удалось, необходимо обратиться к лектору или к преподавателю на практических занятиях.

#### **По подготовке к лабораторному практикуму**

Каждый студент перед началом семестра получает полный комплект литературы - набор учебных пособий, в которых помещены описания лабораторных работ. Инструкции по лабораторным работам, отсутствующим в учебных пособиях, имеются в читальном зале библиотеки и в соответствующей лаборатории на кафедре, и каждый студент может получить ее во временное пользование. Описание каждой лабораторной работы содержит достаточно проработанное теоретическое введение, основные расчетные формулы и формулы расчета погрешности, подробное описание лабораторной установки, сценарий проведения лабораторной работы, виды таблиц, для внесения в них результатов измерений, контрольные вопросы, дающие студенту возможность осуществить самоконтроль уровня своей подготовки к работе.

Студент допускается к выполнению работы только после проверки преподавателем готовности студента.

Студентам, пропустившим занятия по уважительным причинам (имеется допуск из деканата), предоставляется возможность ее выполнения во время, указанное ведущим преподавателем. Студентам, пропустившим занятия по неуважительным причинам, предоставляется возможность ее выполнения в зачетную неделю во время, указанное ведущим преподавателем.

В течение одного занятия допускается выполнение не более одной лабораторной работы.

Работа считается зачетной, если она выполнена и «зачтена».

#### **По самостоятельному выполнению контрольной работы**

Усвоение материала дисциплины «Нагнетатели» во многом зависит от осмысленного выполнения Контрольной работы, состоящей из двух задач.

При решении задач целесообразно руководствоваться следующими правилами.

1. Прежде всего, нужно хорошо вникнуть в условие задачи, записать кратко ее условие.
2. Если позволяет характер задачи, обязательно сделайте рисунок, поясняющий ее сущность.
3. За редкими исключениями, каждая задача должна быть сначала решена в общем виде (т.е. в буквенных обозначениях, а не в числах), причем искомая величина должна быть выражена через заданные величины.
4. Получив решение в общем виде, нужно проверить, правильную ли оно имеет размерность.
5. Если это возможно, исследовать поведение решения в предельных случаях.
6. При подстановке в уравнение числовых значений обозначенных величин, обратите внимание на то, чтобы все эти значения были в одной и той же системе единиц. Чтобы облегчить определение порядка вычисляемой величины, полезно представить исходные величины в виде чисел, близких к единице, умноженных на 10 в соответствующей степени (например, вместо 24700 подставить  $2,47 \cdot 10^4$ , вместо 0,00086 – число  $0,86 \cdot 10^{-3}$  и т. д.).
7. Получив числовой ответ, нужно оценить его правдоподобность. Такая оценка может в ряде случаев обнаружить ошибочность полученного результата.

Решение задач принесет наибольшую пользу только в том случае, если обучающийся решает задачи самостоятельно. Решить задачу без помощи, без подсказки часто бывает нелегко и не всегда удается. Но даже не увенчавшиеся успехом попытки найти решение, если они предпринимались достаточно настойчиво, приносят ощутимую пользу, так как развивают мышление и укрепляют волю. Решение задач ни в коем случае не следует откладывать на последний вечер перед занятиями, как, к сожалению, нередко поступают студенты. В этом случае более сложные и притом наиболее содержательные и полезные задачи заведомо не могут быть решены. В рекомендуемых учебниках и сборниках задач, в разделе, в котором помещены задачи для решения, имеются примеры (рассмотренные задачи). Поэтому толчком к решению данной задачи может послужить ознакомление с несколькими решенными задачами.

#### **По работе с литературой**

В рабочей программе дисциплины представлен список основной и дополнительной литературы – это учебники, учебно-методические пособия или указания. Дополнительная литература – учебники, монографии, сборники научных трудов, журнальные и газетные статьи, различные справочники, энциклопедии, Интернет-ресурсы.

Любая форма самостоятельной работы студента (подготовка к семинарскому занятию, докладу и т.п.) начинается с изучения соответствующей литературы как в библиотеке / электронно-библиотечной системе, так и дома. Изучение указанных источников расширяет границы понимания предмета дисциплины.

При работе с литературой выделяются следующие виды записей. Конспект – краткая схематическая запись основного содержания научной работы. Целью является не переписывание произведения, а выявление его логики, системы доказательств, основных выводов. Хороший конспект должен сочетать полноту изложения с краткостью.

Цитата – точное воспроизведение текста. Заключается в кавычки. Точно указывается страница источника. Тезисы – концентрированное изложение основных положений прочитанного материала. Аннотация – очень краткое изложение содержания прочитанной работы. Резюме – наиболее общие выводы и положения работы, ее концептуальные итоги.

### 11.8 Методические рекомендации по обучению лиц с ограниченными возможностями здоровья и инвалидов

Профессорско-преподавательский состав знакомится с психолого-физиологическими особенностями обучающихся инвалидов и лиц с ограниченными возможностями здоровья, индивидуальными программами реабилитации инвалидов (при наличии). При необходимости осуществляется дополнительная поддержка преподавания психологами, социальными работниками, прошедшими подготовку ассистентами.

Предполагается использовать социально-активные и рефлексивные методы обучения, технологии социокультурной реабилитации с целью оказания помощи в установлении полноценных межличностных отношений с другими студентами, создании комфортного психологического климата в студенческой группе. Подбор и разработка учебных материалов производятся с учетом предоставления материала в различных формах: аудиальной, визуальной, с использованием специальных технических средств и информационных систем.

Освоение дисциплины лицами с ОВЗ осуществляется с использованием средств обучения общего и специального назначения (персонального и коллективного использования).

Для студентов с ОВЗ предусматривается доступная форма предоставления заданий оценочных средств, а именно:

- в печатной или электронной форме (для лиц с нарушениями опорно-двигательного аппарата);
- в печатной форме или электронной форме с увеличенным шрифтом и контрастностью (для лиц с нарушениями слуха, речи, зрения);
- методом чтения ассистентом задания вслух (для лиц с нарушениями зрения).

Лабораторные работы выполняются методом вычислительного эксперимента.

Студентам с инвалидностью увеличивается время на подготовку ответов на контрольные вопросы. Для таких студентов предусматривается доступная форма предоставления ответов на задания, а именно:

- письменно на бумаге или набором ответов на компьютере (для лиц с нарушениями слуха, речи);
- выбором ответа из возможных вариантов при тестировании с использованием услуг ассистента (для лиц с нарушениями опорно-двигательного аппарата);
- устно (для лиц с нарушениями зрения, опорно-двигательного аппарата).

При необходимости для обучающихся с инвалидностью процедура оценивания результатов обучения может проводиться в несколько этапов.

## 12. УЧЕБНО-МЕТОДИЧЕСКОЕ И ИНФОРМАЦИОННОЕ ОБЕСПЕЧЕНИЕ ДИСЦИПЛИНЫ

Информационную поддержку освоения дисциплины осуществляет библиотека Института, которая обеспечивает обучающихся основной учебной, учебно-методической и научной литературой, необходимой для организации образовательного процесса по дисциплине.

Библиотека располагает учебной, учебно-методической и научно-технической литературой в форме печатных и электронных изданий, а также включает официальные, справочно-библиографические, специализированные отечественные и зарубежные периодические и информационные издания. Библиотека обеспечивает доступ к профессиональным базам данных, информационным, справочным и поисковым системам.

Каждый обучающийся обеспечен свободным доступом из любой точки, в которой имеется доступ к сети Интернет и к электронно-библиотечной системе (ЭБС) Института и Университета, которая содержит различные издания по основным изучаемым дисциплинам и сформирована по согласованию с правообладателями учебной и учебно-методической литературы.

Полный перечень электронных информационных ресурсов, используемых в процессе обучения, представлен в основной образовательной программе.

### 12.1 Перечень основной и дополнительной литературы, необходимой для освоения дисциплины

Литература	Режим доступа	Обеспеченность
<b>Основная литература:</b>		
1. Золотарева В.Е., Тимофеева И.В. Нагнетатели и тепловые двигатели. Часть 1. Нагнетатели. Учебное пособие по дисциплине «Нагнетатели и тепловые двигатели» для обучающихся всех форм обучения направления «Теплоэнергетика и теплотехника», направленность (профиль) подготовки «Промышленная теплоэнергетика» / Под. Ред. В.Е. Золотаревой/ ФГБОУ ВО РХТУ им. Д.И. Менделеева, Новомосковский институт (филиал); Новомосковск, 2021. – 117 с.	Библиотека НИ РХТУ	да

2. Черкасский, В.М. Насосы, вентиляторы, компрессоры: учебное пособие – 2-е изд. перераб. и доп. – М.: Энергоатомиздат, 1984. – 416 с.	Библиотека НИ РХТУ	да
3. Примеры и задачи по курсу процессов и аппаратов химической технологии: учеб. пособ. / К. Ф. Павлов, П. Г. Романков, А. А. Носков. - 11-е изд., стереотип. - М.: Химиздат; 2004. - 576 с.	Библиотека НИ РХТУ	да
<b>Дополнительная литература:</b>		
1. Сборник задач по теплотехнике: учеб. пособ. для вузов / Г. П. Панкратов. - 3-е изд. перераб. и доп. - М. : Высш. шк. , 1995. - 238 с..	Библиотека НИ РХТУ	Да

## 12.2. Информационно-образовательные ресурсы, профессиональные базы данных и информационные справочные системы

При освоении дисциплины студенты должны использовать информационные и информационно-образовательные ресурсы следующих порталов и сайтов:

1. [Электронно-библиотечная система «ЛАНЬ»](#). Договор № 33.02-Р-3.1-6964/2023 от 25.09.2023г. Лицензионный договор № 33.02-Р-3.1-6972/2023 от 25.09.2023г. Срок действия с 26.09.2023г. по 25.09.2024г.
2. ЭБС «Электронное издательство ЮРАЙТ» (договор № 33.02-Л-3.1-7818/2024 от 27.04.2024 г. Срок действия с 27.04.2024 г. по 31.05.2025 г.) - <https://urait.ru/>
3. ЭБС «ZnaniUM» (договор № 146 эбс / 33.02-Р-3.1-7807/2024 от 16.04.2024 г. Срок действия с 25.04.2024 г. по 24.04.2025 г.) - <https://znanium.com/>
4. ЭБС «Консультант студента» (договор № 1002КС/02-2024/33.02-Л-3.1-7787/2024 от 23.04.2024г. Срок действия с 23.04.2024 г. по 22.04.2025 г.) - [https:// studentlibrary.ru/](https://studentlibrary.ru/)
5. Научная электронная библиотека «КиберЛенинка» - <https://cyberleninka.ru/>
6. Научная электронная библиотека eLIBRARY.RU - <https://elibrary.ru/>
7. Портал по теплоснабжению РосТепло.ру <https://www.rosteplo.ru>
8. Электронный журнал «Новости теплоснабжения» <https://www.rosteplo.ru/nt>
9. Система федеральных образовательных порталов. Система открытого образования. Консалтинговый центр ИОС ОО РФ [Электронный ресурс] – Режим доступа: <http://www.openet.ru>
10. Информационная система «Единое окно доступа к образовательным ресурсам». URL: <http://window.edu.ru>
11. Библиотека Новомосковского института (филиала) РХТУ им. Д.И. Менделеева URL: [https://irbis.nirhtu.ru/ISAPI/irbis64r\\_opak72/cgiirbis\\_64.dll?C21COM=F&I21DBN=IBIS&P21DBN=IBIS](https://irbis.nirhtu.ru/ISAPI/irbis64r_opak72/cgiirbis_64.dll?C21COM=F&I21DBN=IBIS&P21DBN=IBIS)
12. Система поддержки учебных курсов НИ РХТУ. Кафедра Промышленная теплоэнергетика Направление подготовки Теплоэнергетика и теплотехника URL: <https://moodle.nirhtu.ru/course/index.php?categoryid=15>
13. Кафедра «Промышленная теплоэнергетика» / Официальный сайт НИ РХТУ им. Д.И. Менделеева. Режим доступа: <https://ni.mucltr.ru/students/faculties/emf/pte/>

## 13. МАТЕРИАЛЬНО-ТЕХНИЧЕСКОЕ ОБЕСПЕЧЕНИЕ ДИСЦИПЛИНЫ

Учебные аудитории для проведения занятий лекционного типа, занятий семинарского типа, групповых и индивидуальных консультаций, текущего контроля и промежуточной аттестации, а также помещения для самостоятельной работы обучающихся, оснащенные компьютерной техникой с возможностью подключения к сети «Интернет» и обеспеченные доступом в электронную информационно-образовательную среду Института, помещения для хранения и профилактического обслуживания учебного оборудования

Наименование специальных помещений	Оснащенность специальных помещений
Аудитории для проведения занятий лекционного типа, занятий семинарского типа, аудитория 306 «Компьютерный класс» учебный корпус №1 (ул. Трудовые резервы/Комсомольская, 29/19)	Комплекты учебной мебели, меловая доска, персональные компьютеры с возможностью подключения к сети «Интернет» и обеспеченные доступом в электронную информационно-образовательную среду, комплект мультимедийного оборудования. Оборудование: Персональный компьютер 12 шт., жидкокристаллический монитор 11 шт., МФУ 2 шт., проектор 1 шт, проекторный экран 1шт. Количество посадочных мест -20.



<p>Аудитория для проведения занятий семинарского типа, курсового проектирования, аудитория 305 «Лаборатория тепловых двигателей» учебный корпус №1 (ул. Трудовые резервы/Комсомольская, 29/19)</p>	<p>Комплекты учебной мебели, меловая доска, наглядные пособия, плакаты к лабораторным работам, персональный компьютер, мультимедийное оборудование.  Лабораторный стенд «Испытания сопла Лавалья».  Лабораторный стенд «Конструкция карбюраторного двигателя».  Лабораторный стенд «Испытание поршневого компрессора».  Лабораторный стенд «Испытание центробежного вентилятора».  Оборудование для проведения лабораторных занятий (работ):  Центробежный вентилятор 1 шт.,  микроманометр ММН-240 1шт.,  U – образные манометры 10 шт.,  макет котла и паровой турбины 1 шт.,  латер 1шт.,  магазин сопративлений 1 шт.,  вольтметр 4 шт.,  амперметр 4 шт.,  осевой вентилятор 1 шт.,  макет ДВС 1 шт.,  сдвоенный центробежный вентилятор 1 шт.,  сопло с косым срезом 1 шт.,  вентиляторы 2 шт.,  сопло Ловаля 1 шт.,  лагомер 1 шт.,  разрез ДВС 1 шт.,  манометр 2 шт.,  ПК 1 шт.,  проекционный экран 1 шт.  Количество посадочных мест -20.</p>
<p>Аудитории для групповых и индивидуальных консультаций, текущего контроля и промежуточной аттестации, аудитория 305 «Лаборатория тепловых двигателей» учебный корпус №1 (ул. Трудовые резервы/Комсомольская, 29/19)</p>	<p>Комплекты учебной мебели, меловая доска, наглядные пособия, плакаты к лабораторным работам, персональный компьютер, мультимедийное оборудование.  Лабораторный стенд «Испытания сопла Лавалья».  Лабораторный стенд «Конструкция карбюраторного двигателя».  Лабораторный стенд «Испытание поршневого компрессора».  Лабораторный стенд «Испытание центробежного вентилятора».  Оборудование для проведения лабораторных занятий (работ):  Центробежный вентилятор 1 шт.,  микроманометр ММН-240 1шт.,  U – образные манометры 10 шт.,  макет котла и паровой турбины 1 шт.,  латер 1шт.,  магазин сопративлений 1 шт.,  вольтметр 4 шт.,  амперметр 4 шт.,  осевой вентилятор 1 шт.,  макет ДВС 1 шт.,  сдвоенный центробежный вентилятор 1 шт.,  сопло с косым срезом 1 шт.,  вентиляторы 2 шт.,  сопло Ловаля 1 шт.,  лагомер 1 шт.,  разрез ДВС 1 шт.,  манометр 2 шт.,  ПК 1 шт.,  проекционный экран 1 шт.  Количество посадочных мест -20.</p>
<p>Помещение для самостоятельной работы студентов, аудитория 306 «Компьютерный класс» учебный корпус №1 (ул. Трудовые резервы/Комсомольская, 29/19)</p>	<p>Комплекты учебной мебели, меловая доска, персональные компьютеры с возможностью подключения к сети «Интернет» и обеспеченные доступом в электронную информационно-образовательную среду, комплект мультимедийного оборудования.  Оборудование:  Персональный компьютер 12 шт.,</p>

	жидкокристаллический монитор 11 шт., МФУ 2 шт., проектор 1 шт., проекционный экран 1шт. Количество посадочных мест -20.
--	---

Для инвалидов и лиц с ограниченными возможностями здоровья при необходимости имеется возможность проведения лекционных занятий и занятий семинарского типа на 1-ом этаже учебного корпуса. Возле входных дверей в учебный корпус установлен звонок в дежурную сотруднику. Предусмотрены широкие дверные проемы. Имеются специализированные кабинеты для самостоятельной и индивидуальной работы, оснащенные ПК. По ряду тем предусмотрены виртуальные занятия, в том числе с использованием презентаций и выполнением требуемого объема работ в режиме удаленного доступа.

**Технические средства обучения, служащие для предоставления учебной информации большой аудитории**

Ноутбук с возможностью просмотра видеоматериалов и презентаций, доступом к сети «Интернет», электронным образовательным и информационным ресурсам, базе данных электронного каталога Института, системе управления учебными курсами Moodle.

Проектор, экран.

**Программное обеспечение**

1. Операционная система - MS Windows 7, бессрочная лицензия в рамках подписки Azure Dev Tools for Teaching (бывший Microsoft Imagine Premium (бывший DreamSpark - [The Novomoskovsk university \(the branch\) - EMDEPT - DreamSpark Premium http://e5.onthehub.com/WebStore/Welcome.aspx?vsro=8&ws=9f5a10ad-c98b-e011-969d-0030487d8897](http://e5.onthehub.com/WebStore/Welcome.aspx?vsro=8&ws=9f5a10ad-c98b-e011-969d-0030487d8897). Номер учетной записи e5: 100039214))

2. MS Word, MS Excel, MS PowerPoint из пакета MS Office 365A1 распространяется под лицензией в рамках подписки Azure Dev Tools for Teaching (бывший Microsoft Imagine Premium (бывший DreamSpark - [The Novomoskovsk university \(the branch\) - EMDEPT - DreamSpark Premium http://e5.onthehub.com/WebStore/Welcome.aspx?vsro=8&ws=9f5a10ad-c98b-e011-969d-0030487d8897](http://e5.onthehub.com/WebStore/Welcome.aspx?vsro=8&ws=9f5a10ad-c98b-e011-969d-0030487d8897). Номер учетной записи e5: 100039214))

3. Архиватор 7zip (распространяется под лицензией GNU LGPL license)

4. Adobe Acrobat Reader - ПО [Acrobat Reader DC](https://acrobat.adobe.com/ru/ru/acrobat/pdf-reader/volume-distribution.html) и мобильное приложение Acrobat Reader являются бесплатными и доступны для корпоративного распространения (<https://acrobat.adobe.com/ru/ru/acrobat/pdf-reader/volume-distribution.html>).

5. Браузер Mozilla FireFox (распространяется под лицензией Mozilla Public License 2.0 (MPL))

**14. ТРЕБОВАНИЯ К ОЦЕНКЕ КАЧЕСТВА ОСВОЕНИЯ ДИСЦИПЛИНЫ**

Наименование разделов	Основные показатели оценки	Формы и методы текущего контроля
Раздел 1. Введение.	<b>Знать:</b> - отечественные и зарубежные достижения в создании нагнетателей; - роль и масштабы применения нагнетательных машин в народном хозяйстве.	Устный опрос
Раздел 2. Насосные установки.	<b>Знать:</b> - роль и масштабы применения нагнетательных машин в народном хозяйстве; - основные понятия, определения и методы расчёта термодинамических и гидродинамических процессов, на основании которых работают нагнетатели. <b>Уметь:</b> - принимать решения при эксплуатации нагнетателей в рамках самостоятельной, индивидуальной работы; - выбирать наиболее эффективные схемы подключения нагнетателей; - собирать и анализировать исходные данные для подбора необходимого серийное оборудование (нагнетателей) с использованием нормативной документации и современных методов поиска и обработки информации.	Устный опрос; Решение задач; Контрольная работа

	<p><b>Владеть:</b></p> <ul style="list-style-type: none"> <li>- навыками самостоятельного поиска необходимой информации, ее обработки и принятия решений при выборе необходимого типа или модели нагнетателей;</li> <li>- методиками расчета различных видов нагнетателей, построением схем их подключения с целью обеспечения наиболее эффективной эксплуатации на основе действующей нормативно-технической документации в соответствии с техническим заданием</li> </ul>	
Раздел 3. Вентиляторные установки.	<p><b>Знать:</b></p> <ul style="list-style-type: none"> <li>- роль и масштабы применения нагнетательных машин в народном хозяйстве;</li> <li>- основные понятия, определения и методы расчёта термодинамических и гидродинамических процессов, на основании которых работают нагнетатели.</li> </ul> <p><b>Уметь:</b></p> <ul style="list-style-type: none"> <li>- принимать решения при эксплуатации нагнетателей в рамках самостоятельной, индивидуальной работы;</li> <li>- выбирать наиболее эффективные схемы подключения нагнетателей;</li> <li>- собирать и анализировать исходные данные для подбора необходимого серийное оборудование (нагнетателей) с использованием нормативной документации и современных методов поиска и обработки информации.</li> </ul> <p><b>Владеть:</b></p> <ul style="list-style-type: none"> <li>- методиками расчета различных видов нагнетателей, построением схем их подключения с целью обеспечения наиболее эффективной эксплуатации на основе действующей нормативно-технической документации в соответствии с техническим заданием</li> </ul>	Устный опрос; Решение задач; Защита лабораторных работ
Раздел 4. Компрессорные установки.	<p><b>Знать:</b></p> <ul style="list-style-type: none"> <li>- роль и масштабы применения нагнетательных машин в народном хозяйстве;</li> <li>- основные понятия, определения и методы расчёта термодинамических и гидродинамических процессов, на основании которых работают нагнетатели.</li> </ul> <p><b>Уметь:</b></p> <ul style="list-style-type: none"> <li>- принимать решения при эксплуатации нагнетателей в рамках самостоятельной, индивидуальной работы;</li> <li>- собирать и анализировать исходные данные для подбора необходимого серийное оборудование (нагнетателей) с использованием нормативной документации и современных методов поиска и обработки информации.</li> </ul> <p><b>Владеть:</b></p> <ul style="list-style-type: none"> <li>- навыками самостоятельного поиска необходимой информации, ее обработки и принятия решений при выборе необходимого типа или модели нагнетателей.</li> </ul>	Устный опрос; Решение задач; Защита лабораторных работ

**АННОТАЦИЯ  
рабочей программы дисциплины  
«Нагнетатели»**

**1 Общая трудоемкость** (з.е./ час): 3/108. Форма промежуточного контроля: экзамен. При заочной форме обучения дисциплина изучается на 3 курсе в 6 семестре.

**2 Место дисциплины в структуре образовательной программы**

Дисциплина «Нагнетатели» относится к обязательной части блока 1 Дисциплины (модули). Является обязательной для освоения в 6 семестре на 3 курсе при заочной форме обучения.

Дисциплина базируется на дисциплинах (модулях): Физика, Математика, Химия, Введение в информационные технологии, Материаловедение и технология конструкционных материалов, Техническая термодинамика, Электротехника и электроника, Газодинамика.

**3 Цель и задачи освоения учебной дисциплины**

**Целью освоения дисциплины является** обеспечение базовой подготовки студентов в области проектирования и функционирования нагнетателей, в том числе насосов, вентиляторов, компрессоров.

**Задачами преподавания дисциплины являются:**

- формирование у студентов знаний и умений в области нагнетателей;
- ознакомление студентов с современными типами и конструкциями нагнетателей, в том числе насосов, вентиляторов, компрессоров;
- получение теоретических знаний и практических навыков в расчете основных характеристик машин с учетом изменяющихся условий эксплуатации, типоразмеров, природы рабочего тела;
- освоение методов определения основных геометрических размеров машин по заданным условиям;
- обучение выбору и расчётам наиболее экономичных, надёжных и безопасных режимов работы и регулирования.

**4 Содержание дисциплины**

История создания нагнетателей. Роль и масштабы применения нагнетательных машин в народном хозяйстве. Отечественные и зарубежные достижения в создании нагнетателей. Основные понятия и определения.
Классификация насосов. Виды насосов. Принцип работы лопатных насосов. Теоретические основы движения жидкости в центробежном насосе. Теоретическая подача. Полный, статический напор и давление, развиваемые насосом. Насосная установка. Высота всасывания насосов. Явление кавитации. Основные параметры насосов. Мощность и коэффициент полезного действия насоса. Подобие центробежных машин. Коэффициент быстроходности. Расчет рабочего колеса центробежного насоса. Характеристика лопатного насоса. Пуск, остановка и эксплуатация центробежных насосов. Характеристики системы и рабочий режим насоса. Параллельная и последовательная работа центробежных насосов. Конструкции и характеристики насосов.
Работа лопаточного колеса центробежного вентилятора. Построение треугольников скоростей. Полное статическое и динамическое давления, создаваемые вентилятором. Определение мощности вентилятора и его привода. Классификация и конструкции вентиляторов. Вентиляторные установки. Схемы и эксплуатация. Тягодутьевые вентиляторы тепловых электрических станций и промтеплотехнических установок. Характеристики. Регулирование центробежных вентиляторов.
Назначение и типы компрессорных машин. Особенности сжатия газа в поршневом компрессоре. Термодинамические

основы работы компрессора. Многоступенчатое сжатие. Показатели совершенства работы компрессора. Конструкции компрессоров: центробежные компрессоры, осевые компрессоры, поршневые компрессоры, ротационные компрессоры, вихревые компрессоры.

## 5 Планируемые результаты обучения по дисциплине, обеспечивающие достижение планируемых результатов освоения образовательной программы

Изучение дисциплины «Нагнетатели» направлено на приобретение следующих **компетенций и индикаторов их достижения:**

Категория компетенций	Код и наименование компетенции	Код и наименование индикатора достижения компетенции
<b>Универсальные компетенции</b>		
Системное и критическое мышление	<b>УК-1.</b> Способен осуществлять поиск, критический анализ и синтез информации, применять системный подход для решения поставленных задач	<b>УК-1.1</b> Анализирует задачу, выделяя ее базовые составляющие. Определяет, интерпретирует и ранжирует информацию, требуемую для решения поставленной задачи. <b>УК-1.2</b> Осуществляет поиск информации для решения поставленной задачи по различным типам запросов.
<b>Общепрофессиональные компетенции</b>		
Теоретическая профессиональная подготовка	<b>ОПК-4.</b> Способен демонстрировать применение основных способов получения, преобразования, транспорта и использования теплоты в теплотехнических установках и системах	<b>ОПК-4.1</b> Демонстрирует понимание основных законов движения жидкости и газа. <b>ОПК-4.2</b> Применяет знания основ гидрогазодинамики для расчетов теплотехнологических установок и систем. <b>ОПК-4.3</b> Использует знание теплофизических свойств рабочих тел при расчетах теплотехнологических установок и систем. <b>ОПК-4.4</b> Демонстрирует понимание основных законов термодинамики и термодинамических соотношений. <b>ОПК-4.5</b> Применяет знания основ термодинамики для расчетов термодинамических процессов, циклов и их показателей.
<b>Профессиональные компетенции</b>		
Тип задач профессиональной деятельности: проектно-конструкторский	<b>ПК-5</b> Готов к участию в работах по разработке технологических схем; выполнению расчётов по типовым методикам и проектированию объектов профессиональной деятельности	<b>ПК-5.3</b> Подбирает необходимое серийное оборудование и проектирует объекты профессиональной деятельности на основе действующей нормативно-технической документации в соответствии с техническим заданием.

**В результате изучения дисциплины студент бакалавриата должен**

**Знать:**

- отечественные и зарубежные достижения в создании нагнетателей;
- роль и масштабы применения нагнетательных машин в народном хозяйстве;
- основные понятия, определения и методы расчёта термодинамических и гидродинамических процессов, на основании которых работают нагнетатели.

**Уметь:**

- принимать решения при эксплуатации нагнетателей в рамках самостоятельной, индивидуальной работы;
- выбирать наиболее эффективные схемы подключения нагнетателей;
- собирать и анализировать исходные данные для подбора необходимого серийного оборудования (нагнетателей) с использованием нормативной документации и современных методов поиска и обработки информации.

**Владеть:**

- навыками самостоятельного поиска необходимой информации, ее обработки и принятия решений при выборе необходимого типа или модели нагнетателей;
- методиками расчета различных видов нагнетателей, построением схем их подключения с целью обеспечения наиболее эффективной эксплуатации на основе действующей нормативно-технической документации в соответствии с техническим заданием.

МИНИСТЕРСТВО НАУКИ И ВЫСШЕГО ОБРАЗОВАНИЯ  
РОССИЙСКОЙ ФЕДЕРАЦИИ

Новомосковский институт (филиал)  
федерального государственного бюджетного образовательного учреждения высшего образования  
«Российский химико-технологический университет имени Д.И. Менделеева»

УТВЕРЖДАЮ

Зам. директора по УиНР Новомосковского института  
РХТУ им. Д.И. Менделеева

\_\_\_\_\_ Овчаров А.В.  
« \_\_\_\_\_ » \_\_\_\_\_ 2024 г.

**Рабочая программа дисциплины**

Тепловые двигатели

Направление подготовки 13.03.01 «Теплоэнергетика и теплотехника»

Направленность (профиль) подготовки «Промышленная теплоэнергетика»

Квалификация выпускника Бакалавр

(бакалавр, магистр, дипломированный специалист)

Форма обучения заочная

(очная, очно-заочная и др.)

г. Новомосковск  
2024 г.

**Разработчик (ки):**

К.т.н., доцент кафедры «Промышленная теплоэнергетика»  
Новомосковского института РХТУ им. Д.И. Менделеева

\_\_\_\_\_ Золотарева В.Е.  
подпись

## 1. ОБЩИЕ ПОЛОЖЕНИЯ

### Нормативные документы, используемые при разработке рабочей программы дисциплины

Нормативную правовую базу разработки рабочей программы дисциплины составляют:

- Федеральный закон от 29.12.2012 № 273-ФЗ «Об образовании в Российской Федерации» (с учетом изменений и дополнений);
- Приказ Минобрнауки России от 06.04.2021 N 245 «Об утверждении Порядка организации и осуществления образовательной деятельности по образовательным программам высшего образования – программам бакалавриата, программам специалитета, программам магистратуры»;
- Федеральный государственный образовательный стандарт высшего образования (ФГОС ВО) (ФГОС-3++) по направлению подготовки 13.03.01 Теплоэнергетика и теплотехника, утвержденный приказом Министерства образования и науки Российской Федерации от 28.02.2018 г. N 143 (Зарегистрировано в Минюсте России 22.03.2018 г. N 50480);
- Положение о практической подготовке обучающихся, утвержденное приказом Министерства науки и высшего образования Российской Федерации и Министерства просвещения Российской Федерации от 05.08.2020 г. № 885/390 (зарегистрирован Министерством юстиции Российской Федерации 11.09.2020 г., регистрационный № 59778);
- Методические рекомендации по организации образовательного процесса для обучения инвалидов и лиц с ограниченными возможностями здоровья в образовательных организациях высшего образования, в том числе оснащенности образовательного процесса (утверждены заместителем Министра образования и науки РФ А.А. Климовым от 08.04.2014 № АК-44/05вн)
- Устав ФГБОУ ВО РХТУ им. Д.И. Менделеева;
- Положение о Новомосковском институте (филиале) РХТУ им. Д.И. Менделеева.
- Локальные нормативные акты Новомосковского института (филиала) РХТУ им. Д.И. Менделеева.

Рабочая программа дисциплины (далее – Программа, РПД) составлена в соответствии с требованиями Федерального государственного образовательного стандарта высшего образования (уровень бакалавриата) по направлению подготовки 13.03.01 «Теплоэнергетика и теплотехника», утвержденного приказом Министерства науки и высшего образования Российской Федерации от 28.02.2018 г. N 143 (Зарегистрировано в Минюсте России 22.03.2018 г. N 50480), рекомендациями Учебно-методической комиссии НИ РХТУ им. Д.И. Менделеева и накопленным опытом преподавания дисциплины кафедрой «Промышленная теплоэнергетика» НИ РХТУ им. Д.И. Менделеева (далее – Институт).

Контроль успеваемости студентов ведется по принятой в Институте системе.

Рабочая программа практики может быть реализована с применением электронного обучения и дистанционных образовательных технологий полностью или частично.

## 2. ЦЕЛЬ ОСВОЕНИЯ УЧЕБНОЙ ДИСЦИПЛИНЫ

Целью освоения дисциплины является обеспечение базовой подготовки студентов в области проектирования и функционирования тепловых двигателей, в том числе паровых и газовых турбин, двигателей внутреннего сгорания.

Задачи преподавания дисциплины:

- формирование у студентов знаний и умений в области тепловых двигателей;
- ознакомление студентов с современными типами и конструкциями тепловых двигателей;
- получение теоретических знаний и практических навыков в расчете основных характеристик машин с учетом изменяющихся условий эксплуатации, типоразмеров, природы рабочего тела;
- освоение методов определения основных геометрических размеров машин по заданным условиям;
- обучение выбору и расчётам наиболее экономичных, надёжных и безопасных режимов работы и регулирования.

## 3. МЕСТО ДИСЦИПЛИНЫ В СТРУКТУРЕ ОПОП

Дисциплина «Тепловые двигатели» относится к обязательной части блока 1 Дисциплины (модули). Является обязательной для освоения в 7 семестре на 4 курсе при заочной форме обучения.

Дисциплина базируется на дисциплинах (модулях): Физика, Математика, Химия, Введение в информационные технологии, Материаловедение и технология конструкционных материалов, Техническая термодинамика, Электротехника и электроника, Газодинамика.

## 4. ТРЕБОВАНИЯ К РЕЗУЛЬТАТАМ ОСВОЕНИЯ ДИСЦИПЛИНЫ

Изучение дисциплины «Тепловые двигатели» направлено на приобретение следующих **компетенций и индикаторов их достижения:**

Категория компетенций	Код и наименование компетенции	Код и наименование индикатора достижения компетенции
-----------------------	--------------------------------	--



<b>Универсальные компетенции</b>		
Самоорганизация саморазвитие (в том числе здоровьесбережение)	<b>УК-6</b> Способен управлять своим временем, выстраивать и реализовывать траекторию саморазвития на основе принципов образования в течение всей жизни.	<b>УК-6.1</b> Использует инструменты и методы управления временем при выполнении конкретных задач, проектов, при достижении поставленных целей. <b>УК-6.2</b> Оценивает требования рынка труда и предложения образовательных услуг для выстраивания траектории собственного профессионального роста.
<b>Общепрофессиональные компетенции</b>		
Теоретическая профессиональная подготовка	<b>ОПК-4</b> Способен демонстрировать применение основных способов получения, преобразования, транспорта и использования теплоты в теплотехнических установках и системах.	<b>ОПК-4.3</b> Использует знание теплофизических свойств рабочих тел при расчетах теплотехнологических установок и систем. <b>ОПК-4.4</b> Демонстрирует понимание основных законов термодинамики и термодинамических соотношений. <b>ОПК-4.5</b> Применяет знания основ термодинамики для расчетов термодинамических процессов, циклов и их показателей. <b>ОПК-4.6</b> Демонстрирует понимание основных законов и способов переноса теплоты и массы. <b>ОПК-4.7</b> Применяет знания основ тепломассообмена в теплотехнических установках.
<b>Профессиональные компетенции</b>		
Тип задач профессиональной деятельности: проектно-конструкторский	<b>ПК-5.</b> Готов к участию в работах по разработке технологических схем; выполнению расчётов по типовым методикам и проектированию объектов профессиональной деятельности	<b>ПК-5.2</b> Выполняет расчёты теплотехнологических схем и конструктивных элементов теплотехнического оборудования по типовым методикам использования компьютерных технологий.

**В результате изучения дисциплины студент бакалавриата должен**

**Знать:**

- отечественные и зарубежные достижения в создании и использовании тепловых двигателей;
- роль и масштабы применения тепловых двигателей в народном хозяйстве;
- основные понятия, определения и методы расчёта термодинамических и гидродинамических процессов, на основании которых работают тепловые двигатели.

**Уметь:**

- принимать решения при проектировании и эксплуатации тепловых двигателей в рамках самостоятельной, индивидуальной работы;
- читать тепловые схемы энергоблоков паро- и газотурбинных установок ТЭС;
- оценивать требования рынка труда и предложения образовательных услуг для выстраивания траектории собственного профессионального роста в сфере промышленной теплоэнергетики
- собирать и анализировать исходные данные для подбора необходимого серийного оборудования (тепловых двигателей) с использованием нормативной документации и современных методов поиска и обработки информации.

**Владеть:**

- навыками самостоятельного поиска необходимой информации, ее обработки и принятия решений при выборе необходимого типа или модели тепловых двигателей;
- методиками расчета различных видов тепловых двигателей, построением тепловых схем их подключения с целью обеспечения наиболее эффективной эксплуатации на основе действующей нормативно-технической документации в соответствии с техническим заданием.

**5. ОБЪЕМ ДИСЦИПЛИНЫ И ВИДЫ ОБРАЗОВАТЕЛЬНОГО ПРОЦЕССА**

Общая трудоемкость дисциплины «Тепловые двигатели» составляет 144 часов или 4 зачетные единицы (з.е). Дисциплина изучается на 4 курсе в 7 семестре при заочной форме обучения.

Вид учебной работы	Всего, ак.час.	Семестры	Семестры
		ак.час	з.е.
		6	6
<b>Контактная работа обучающихся с педагогическими работниками (всего)</b>	<b>20,8</b>	<b>20,8</b>	<b>0,577</b>
<b>Контактная работа аудиторная</b>	<b>20,8</b>	<b>20,8</b>	<b>0,577</b>

В том числе:			
Лекции	8	8	0,222
В том числе в форме практической подготовки (при наличии)			
Практические занятия (ПЗ)	4	4	0,111
В том числе в форме практической подготовки (при наличии)	4	4	0,111
Лабораторные работы (ЛР)	8	8	0,222
В том числе в форме практической подготовки (при наличии)	6	6	0,167
Консультация перед экзаменом			
Контроль аттестации:	0,8	0,8	0,022
экзамен	0,4	0,4	0,011
курсовая работа	0,4	0,4	0,011
<b>Самостоятельная работа (всего):</b>	<b>111,2</b>	<b>111,2</b>	<b>3,089</b>
<b>Контактная самостоятельная работа</b> (групповые консультации и индивидуальная работа обучающихся с педагогическим работником)	4	4	0,111
<b>Другие виды самостоятельной работы</b>	107,2	107,2	2,978
Проработка лекционного материала	16	16	0,444
Подготовка к лабораторным занятиям	16	16	0,444
Подготовка к практическим занятиям	12	12	0,335
Подготовка курсовой работы	63,2	63,2	1,755
Вид аттестации: экзамен, курсовая работа			
<b>Контроль: подготовка к экзамену</b>	<b>12</b>	<b>12</b>	<b>0,334</b>
<b>Общая трудоемкость</b> час.	<b>144</b>	<b>144</b>	<b>144</b>
з.е.	4	4	4

## 6. СОДЕРЖАНИЕ ДИСЦИПЛИНЫ

### 6.1 Разделы дисциплины и виды занятий

№ п/п	Раздел дисциплины	ак. часов								
		Всего	в т.ч. в форме практ. подг. (при наличии)	Лекции	в т.ч. в форме практ. подг. (при наличии)	Прак. зан.	в т.ч. в форме практ. подг. (при наличии)	Лаб. работы	в т.ч. в форме практ. подг. (при наличии)	Сам. работа
<i>седьмой семестр</i>										
1	Введение.	5	-	2	-	-	-	-	-	3
2	Паротурбинные установки (ПТУ)	90,2		2	-	2	2	4	3	82,2
3	Газотурбинные установки (ГТУ)	12		2	-	1	1	-	-	9
4	Двигатели внутреннего сгорания (ДВС)	24		2	-	1	1	4	3	17
	Итого:	131,2		8		4		8		111,2
	Вид аттестации (экзамен, курсовая работа)									
	Контроль аттестации	0,8								
	Контроль:	12								
	<b>ИТОГО по дисциплине:</b>	<b>144</b>								

## 6.2 Содержание разделов дисциплины

№ раздела	Наименование раздела дисциплины 7 семестр	Содержание раздела
1.	Введение.	История создания тепловых двигателей. Роль и масштабы применения тепловых двигателей в народном хозяйстве. Отечественные и зарубежные достижения в создании тепловых двигателей. Основные понятия и определения.
2.	Паротурбинные установки (ПТУ)	Общие понятия и классификация. Основные узлы и конструкции паровой турбины. Тепловая схема паротурбинной установки. Цикл Ренкина и процесс расширения пара в $h,s$ -диаграмме. Коэффициенты полезного действия турбоустановки. Удельные расходы теплоты и пара на выработку 1 кВт·ч электроэнергии. Коэффициент полезного действия реальной ПТУ. Истечение пара из сопл: основные уравнения для потока сжимаемой жидкости; основные характеристики и параметры потоков в каналах; особенности течения пара в сопле Лаваля. Турбинная ступень: преобразование энергии в турбинной ступени; усилия, действующие на лопатки; мощность ступени и удельная работа; относительный лопаточный и относительный внутренний КПД ступени; ступени скорости (двухвенечные турбинные ступени); ступени с частичным подводом пара; ступени большой веерности; радиальные и радиально-осевые ступени. Многоступенчатые паровые турбины. Коэффициент возврата теплоты. Парораспределение паровой турбины: парораспределение скользящим давлением; регулирование мощности турбоустановки с использованием дроссельного и соплового парораспределения; обводное парораспределение.
3.	Газотурбинные установки (ГТУ)	Основные понятия. Преимущества и недостатки ГТУ перед ПТУ. Классификация стационарных ГТУ. ГТУ с подводом теплоты при постоянном давлении: термодинамический цикл; действительный цикл. ГТУ с подводом теплоты при постоянном объеме. Одновальные ГТУ с регенерацией. ГТУ со ступенчатым сжатием и ступенчатым сгоранием. Замкнутые газотурбинные установки. Влияние различных факторов на экономичность ГТУ. Регулирование ГТУ. Пусковые и защитные устройства. Парогазовые установки (ПГУ). Газотурбинные установки отечественного и зарубежного производства: применение авиационных газотурбинных двигателей в энергетике; стационарные ГТУ средней и большой мощности.
4.	Двигатели внутреннего сгорания (ДВС)	Классификация двигателей внутреннего сгорания. Принципиальные схемы осуществления рабочих процессов в поршневых двигателях внутреннего сгорания (ДВС): принцип работы четырехтактного двигателя с воспламенением от сжатия (дизеля); принцип работы двухтактного двигателя с воспламенением от сжатия (дизеля); принцип работы двигателя двойного действия; принцип работы четырехтактного двигателя с искровым зажиганием (карбюраторного и газового); принцип работы двухтактного двигателя с искровым зажиганием (карбюраторного и газового). Пути повышения мощности двигателей внутреннего сгорания. Термодинамические циклы двигателей внутреннего сгорания: ДВС с подводом теплоты при постоянном давлении; ДВС со смешанным подводом теплоты; ДВС с подводом теплоты при постоянном объеме. Физико-химические свойства топлива. Некоторые эксплуатационно-технические показатели топлива.

## 7. СООТВЕТСТВИЕ СОДЕРЖАНИЯ ТРЕБОВАНИЯМ К РЕЗУЛЬТАТАМ ОСВОЕНИЯ ДИСЦИПЛИНЫ

№ п/п	В результате освоения дисциплины студент должен:	Раздел 1	Раздел 2	Раздел 3	Раздел 4
	<b>Знать:</b>				
1.	отечественные и зарубежные достижения в создании и использовании тепловых двигателей;	+	+	+	+
2.	роль и масштабы применения тепловых двигателей в народном хозяйстве;	+	+	+	+

3.	основные понятия, определения и методы расчёта термодинамических и гидродинамических процессов, на основании которых работают тепловые двигатели.		+	+	+
	<b>Уметь:</b>				
1.	принимать решения при проектировании и эксплуатации тепловых двигателей в рамках самостоятельной, индивидуальной работы;		+	+	
2.	читать тепловые схемы энергоблоков паро- и газотурбинных установок ТЭС;		+	+	
3.	оценивать требования рынка труда и предложения образовательных услуг для выстраивания траектории собственного профессионального роста в сфере промышленной теплоэнергетики		+	+	
4.	собирать и анализировать исходные данные для подбора необходимого серийного оборудования (тепловых двигателей) с использованием нормативной документации и современных методов поиска и обработки информации.		+	+	+
	<b>Владеть</b>				
1.	навыками самостоятельного поиска необходимой информации, ее обработки и принятия решений при выборе необходимого типа или модели тепловых двигателей;		+		
2.	методиками расчета различных видов тепловых двигателей, построением тепловых схем их подключения с целью обеспечения наиболее эффективной эксплуатации на основе действующей нормативно-технической документации в соответствии с техническим заданием.		+	+	

В результате освоения дисциплины студент должен овладеть следующими компетенциями и индикаторами их достижения

Код и наименование компетенции	Код и наименование индикатора достижения компетенции	Раздел 1	Раздел 2	Раздел 3	Раздел 4
<b>УК-6</b> Способен управлять своим временем, выстраивать и реализовывать траекторию саморазвития на основе принципов образования в течение всей жизни.	<b>УК-6.1</b> Использует инструменты и методы управления временем при выполнении конкретных задач, проектов, при достижении поставленных целей.		+		
	<b>УК-6.2</b> Оценивает требования рынка труда и предложения образовательных услуг для выстраивания траектории собственного профессионального роста.	+	+	+	+
<b>ОПК-4</b> Способен демонстрировать применение основных способов получения, преобразования, транспорта и использования теплоты в теплотехнических установках и системах.	<b>ОПК-4.3</b> Использует знание теплофизических свойств рабочих тел при расчетах теплотехнологических установок и систем.	+	+		
	<b>ОПК-4.4</b> Демонстрирует понимание основных законов термодинамики и термодинамических соотношений.		+	+	+
	<b>ОПК-4.5</b> Применяет знания основ термодинамики для расчетов термодинамических процессов, циклов и их показателей.		+		
	<b>ОПК-4.6</b> Демонстрирует понимание основных законов и способов переноса теплоты и массы.		+		+
	<b>ОПК-4.7</b> Применяет знания основ теплообмена в теплотехнических установках.	+		+	+
<b>ПК-5.</b> Готов к участию в работах по разработке технологических схем; выполнению расчётов по типовым методикам и проектированию объектов профессиональной деятельности.	<b>ПК-5.2</b> Выполняет расчеты теплотехнологических схем и конструктивных элементов теплотехнического оборудования по типовым методикам с использованием компьютерных технологий.		+	+	+

## 8. ПРАКТИЧЕСКИЕ И ЛАБОРАТОРНЫЕ ЗАНЯТИЯ

### 8.1 Практические занятия 7 семестр

№ п/п	№ раздела дисциплины	Тематика практических занятий (семинаров)	Трудоемкость час.
1.	2	Турбинная ступень: расчет активной ступени паровой турбины. Процесса	1

		расширения пара в $h/s$ - диаграмме водяного пара. Треугольники скоростей. Лабиринтные уплотнения	
2.	2	Многоступенчатые турбины. Определение потерь с выходной скоростью последней ступени ЦВД турбины К-800-23,5. Определение утечек пара через лабиринтное уплотнение диафрагм промежуточных ступеней паровых турбин.	1
3.	3	ГТУ с подводом теплоты при постоянном давлении: термодинамический цикл; действительный цикл. ГТУ с подводом теплоты при постоянном объеме.	1
5.	4	Термодинамические циклы двигателей внутреннего сгорания: ДВС с подводом теплоты при постоянном давлении; ДВС со смешанным подводом теплоты; ДВС с подводом теплоты при постоянном объеме.	1
Итого:			4

## 8.2 Лабораторные занятия

Выполнение лабораторного практикума способствует закреплению учебного материала, изучаемого в дисциплине «Тепловые двигатели».

### Лабораторные работы и разделы, которые они охватывают

№ п/п	№ раздела дисциплины	Наименование лабораторных работ	Трудоемкость час.
1.	2	Исследование сопла Лаваля	4
2.	4	Изучение работы двигателей внутреннего сгорания	4
Итого:			8

## 8.3 Тематика курсовой работы

Курсовая работа при заочной форме обучения выполняется в 7 семестре. Тема курсовой работы «Тепловой расчет паровой турбины». Задание на курсовую работу выдается руководителем курсового проектирования и утверждается заведующим кафедрой после выхода приказа по институту о темах курсовых проектов и работ. Задание на курсовую работу по дисциплине «Тепловые двигатели» охватывать материал 2 раздела дисциплины. Варианты заданий на курсовую работу представлены в ФОС по дисциплине «Тепловые двигатели».

## 9. САМОСТОЯТЕЛЬНАЯ РАБОТА

Самостоятельная работа проводится с целью освоения знаний и умений по дисциплине «Тепловые двигатели» и предусматривает:

- ознакомление и проработку рекомендованной литературы, работу с электронно-библиотечными системами;
- подготовку к защите лабораторных работ;
- выполнение курсовой работы;
- подготовку к сдаче экзамена по дисциплине.

Планирование времени на самостоятельную работу, необходимого на изучение дисциплины, студентам надо осуществлять на весь период изучения, предусматривая при этом регулярное повторение пройденного материала. Материал, законспектированный на лекциях, необходимо регулярно дополнять сведениями из литературных источников, представленных в рабочей программе. При работе с указанными источниками рекомендуется составлять краткий конспект материала, с обязательным фиксированием библиографических данных источника.

## 10. ОЦЕНОЧНЫЕ МАТЕРИАЛЫ

Оценочные материалы представлены в виде отдельного документа – Фонда оценочных средств, являющегося неотъемлемой частью рабочей программы дисциплины.

## 11. МЕТОДИЧЕСКИЕ УКАЗАНИЯ ПО ОСВОЕНИЮ ДИСЦИПЛИНЫ

Организация образовательного процесса регламентируется учебным планом и расписанием учебных занятий. Язык обучения (преподавания) — русский. Через каждые 45 мин контактной работы делается перерыв продолжительностью 5 мин, а после двух час. контактной работы делается перерыв продолжительностью 10 мин.

Сетевая форма реализации программы дисциплины не используется.

Обучающийся имеет право на зачет результатов обучения по дисциплине, если она освоена им при получении среднего профессионального образования и (или) высшего образования, а также дополнительного образования (при

наличии) (далее - зачет результатов обучения). Зачтенные результаты обучения учитываются в качестве результатов промежуточной аттестации в установленном в Институте порядке.

### **11.1. Образовательные технологии**

Образовательный процесс при освоении дисциплины основывается на использовании традиционных, инновационных и информационных образовательных технологий. Возможна реализация ОПОП с применением электронного обучения и дистанционных образовательных технологий. Традиционные образовательные технологии представлены лекциями и семинарскими (практическими) занятиями. Инновационные образовательные технологии используются в виде применения активных и интерактивных форм проведения занятий. Информационные образовательные технологии реализуются путем активизации самостоятельной работы студентов в информационной образовательной среде. При проведении учебных занятий обеспечивается развитие у обучающихся навыков командной работы, межличностной коммуникации, принятия решений, лидерских качеств (включая проведение интерактивных лекций, групповых дискуссий, в том числе с учетом региональных особенностей профессиональной деятельности выпускников и потребностей работодателей).

### **11.2. Лекции**

Лекционный курс предполагает систематизированное изложение основных вопросов содержания дисциплины.

На первой лекции лектор обязан предупредить студентов, применительно к какому базовому учебнику (учебникам, учебным пособиям) будет прочитан курс.

Лекционный курс обеспечивает более глубокое понимание учебных вопросов при значительно меньшей затрате времени, чем это требуется среднестатистическому студенту на самостоятельное изучение материала.

### **11.3. Практические занятия**

Практические занятия представляют собой детализацию лекционного теоретического материала, направлены на отработку навыков, проводятся в целях закрепления курса и охватывают все основные разделы дисциплины.

Основной формой проведения практических занятий является обсуждение наиболее проблемных и сложных вопросов по отдельным темам, а также решение задач и разбор примеров при контактной работе. В обязанности преподавателя входят: оказание методической помощи и консультирование студентов по соответствующим темам курса, ответы на вопросы, управление процессом решения задач.

Активность на практических занятиях оценивается по следующим критериям:

- устный опрос - ответы на вопросы, предлагаемые преподавателем;
- выполнение заданий (решение задач).

Оценивание практических заданий входит в оценку.

### **11.4. Лабораторные работы**

На первом занятии лабораторного практикума проводится ознакомление студентов с техникой безопасности при выполнении лабораторных работ в ходе лабораторного практикума по дисциплине «Тепловые двигатели».

По каждой лабораторной работе студент оформляет письменный отчет. Текущий контроль на лабораторных работах проводится в виде устных опросов – «защита» по итогам лабораторных работ. Оценивается ход лабораторных работ, достигнутые результаты, качество оформления отчета, своевременность сдачи.

### **11.5. Самостоятельная работа студента**

Для успешного усвоения дисциплины необходимо не только посещать аудиторные занятия, но и вести активную самостоятельную работу. При самостоятельной проработке курса обучающиеся должны:

- повторить законспектированный на лекционном занятии материал и дополнить его с учетом рекомендованной по данной теме литературы;
- изучить рекомендованную основную и дополнительную литературу, составлять тезисы, аннотации и конспекты наиболее важных моментов;
- самостоятельно выполнить курсовую работу;
- использовать для самопроверки материала оценочные средства.

### **11.6 Методические рекомендации для преподавателей**

### **Основные принципы обучения**

1. Цель обучения – развить мышление, выработать мировоззрение; познакомить с идеями и методами науки; научить применять принципы и законы для решения простых и нестандартных термодинамических задач.

2. Обучение должно органически сочетаться с воспитанием. Нужно развивать в студентах волевые качества и трудолюбие. Ненавязчиво, к месту прививать элементы культуры поведения. В частности, преподаватель должен личным примером воспитывать в студентах пунктуальность и уважение к чужому времени. Недопустимо преподавание односеместровой учебной дисциплины превращать в многосеместровое. Возникшая академическая задолженность должна быть ликвидирована в период следующего семестра до начала зачетной недели.

3. Обучение должно быть активным. Нужно строить обучение так, чтобы в овладении материалом основную роль играла память логическая, а не формальная. Запоминание должно достигаться через глубокое понимание.

4. Одно из важнейших условий успешного обучения – умение организовать работу студентов.

5. Отношение преподавателя к студентам должно носить характер доброжелательной требовательности. Для стимулирования работы студентов нужно использовать поощрение, одобрение, похвалу, но не порицание (порицание может применяться лишь как исключение). Преподаватель должен быть для студентов доступным.

6. Необходим регулярный контроль работы студентов. Правильно поставленный, он помогает им организовать систематические занятия, а преподавателю достичь высоких результатов в обучении.

7. Важнейшей задачей преподавателей, ведущих занятия по дисциплине, является выработка у студентов осознания необходимости и полезности знания дисциплины как теоретической и практической основы для изучения профильных дисциплин.

8. С целью более эффективного усвоения студентами материала данной дисциплины рекомендуется при проведении занятий использовать современные технические средства обучения, а именно презентации лекций, наглядные пособия и т.п.

9. Для более глубокого изучения предмета и подготовки ряда вопросов (тем) для самостоятельного изучения по разделам дисциплины преподаватель предоставляет студентам необходимую информацию о использовании учебно-методического обеспечения и Интернет-ресурсов.

10. Цель лекции – формирование у студентов ориентировочной основы для последующего усвоения материала методом самостоятельной работы. Содержание лекции должно отвечать следующим дидактическим требованиям:

- изложение материала от простого к сложному, от известного к неизвестному;
- логичность, четкость и ясность в изложении материала;
- возможность проблемного изложения, диалога с целью активизации деятельности студентов;
- опора смысловой части лекции на подлинные факты, события, явления, статистические данные;
- тесная связь теоретических положений и выводов с практикой и будущей профессиональной деятельностью студентов.

Преподаватель, читающий лекционные курсы, должен знать существующие в педагогической практике варианты лекций, их дидактические и воспитывающие возможности, а также их место в структуре процесса обучения.

11. При проведении аттестации студентов важно всегда помнить, что систематичность, объективность, аргументированность – главные принципы, на которых основаны контроль и оценка знаний студентов. Знание критериев оценки знаний обязательно для преподавателя и студента.

### **Организация лабораторного практикума**

1. Освоение студентом лабораторного практикума – необходимая составная часть работы студента при освоении дисциплины. Каждый студент за один семестр должен выполнить определенное количество лабораторных работ

2. Все студенты на первом занятии лабораторного практикума в лаборатории проходят инструктаж по технике безопасности. Каждый студент в специальном журнале ставит свою подпись о том, что он прослушал инструктаж по технике безопасности работы в лаборатории и обязуется выполнять все пункты инструктажа.

3. Студенты не допускаются к работе в лаборатории в верхней одежде.

4. Студенты допускаются к выполнению работы только после проверки преподавателем готовности студента.

5. Готовность студента к выполнению лабораторной работы состоит в следующем:

а) проведена текущая работа, а именно изучен соответствующий теоретический материал, подготовлен протокол работы

б) знание экспериментальной составляющей данной работы в рамках описания работы в практикуме и учебнике, умение работать с оборудованием;

Студент не допускается к выполнению работы, если:

а) не подготовлен протокол для записи результатов,

б) студент не знает теории работы в рамках теоретического введения в практикуме и не представляет, что и каким методом он будет делать.

Однако, не готовый к работе студент до окончания лабораторного занятия работает в аудитории, устраняя допущенные недоработки.

Студентам, пропустившим занятия по уважительным причинам (имеется допуск из деканата), предоставляется возможность ее выполнения во время, указанное ведущим преподавателем. Студенты, нуждающиеся в дополнительной подготовке, могут воспользоваться услугами Центра дополнительных образовательных услуг.

В течение одного занятия допускается выполнение не более одной лабораторной работы.

На титульном листе отчета по лабораторной работе (протокола) должны быть указаны фамилия и инициалы студента, код учебной группы. Отчет (протокол) также должен содержать цель работы, порядок выполнения.

Оформление отчета (протокола) работы завершается написанием выводов.

Прием «защиты» по лабораторной работе заключается в проверке:

- а) результатов работы,
- б) достоверности расчетов,
- в) правильности построения графиков (при необходимости),
- г) оформления работы и выводов.

Работа считается зачтенной, если она выполнена и «зачтена».

При проведении промежуточной аттестации студента необходимо наличие зачетов по всем предусмотренным лабораторным работам по данной дисциплине.

## **11.7 Методические указания для студентов:**

### **По подготовке к лекционным занятиям**

Изучение дисциплины требует систематического и последовательного накопления теоретических знаний, следовательно, пропуски отдельных тем не позволяют глубоко освоить предмет. Студентам необходимо:

1. Перед каждой лекцией просматривать рабочую программу дисциплины;
2. Перед следующей лекцией необходимо просмотреть по конспекту материал предыдущей.

При затруднениях в восприятии материала следует обратиться к основным литературным источникам. Если разобраться в материале не удалось, необходимо обратиться к лектору или к преподавателю на практических занятиях.

### **По подготовке к лабораторному практикуму**

Каждый студент перед началом семестра получает полный комплект литературы - набор учебных пособий, в которых помещены описания лабораторных работ. Инструкции по лабораторным работам, отсутствующим в учебных пособиях, имеются в читальном зале библиотеки и в соответствующей лаборатории на кафедре, и каждый студент может получить ее во временное пользование. Описание каждой лабораторной работы содержит достаточно проработанное теоретическое введение, основные расчетные формулы и формулы расчета погрешности, подробное описание лабораторной установки, сценарий проведения лабораторной работы, виды таблиц, для внесения в них результатов измерений, контрольные вопросы, дающие студенту возможность осуществить самоконтроль уровня своей подготовки к работе.

Студент допускается к выполнению работы только после проверки преподавателем готовности студента.

Студентам, пропустившим занятия по уважительным причинам (имеется допуск из деканата), предоставляется возможность ее выполнения во время, указанное ведущим преподавателем. Студентам, пропустившим занятия по неуважительным причинам, предоставляется возможность ее выполнения в зачетную неделю во время, указанное ведущим преподавателем.

В течение одного занятия допускается выполнение не более одной лабораторной работы.

Работа считается зачтенной, если она выполнена и «зачтена».

### **Рекомендации по работе над курсовой работой**

Одной из форм самостоятельной работы студента является выполнение курсовой работы (КР). Цель – развитие у студентов способности к самоорганизации и самообразованию, закрепление навыков, полученных при изучении теоретической и практической части дисциплины.

Работа над КР проводится под руководством преподавателя, за которым закреплен этот вид нагрузки в соответствии с его индивидуальным планом.

Рекомендации студенту:

- перед началом работы получить задание у преподавателя;
- выполнить расчеты, составляющие курсовую работу;
- оформить результаты расчетов курсовой работы в соответствии с требованиями СТП 2012;
- представить для проверки и защитить комиссии выполненную курсовую работу.

Требования:

- к оформлению КР: работа может быть оформлена в письменной или печатной форме в соответствии с требованиями СТП 2012. Листы КР скрепляются скоросшивателем; на титульном листе указывается наименование учебного заведения, название кафедры, наименование дисциплины, вариант задания, ФИО студента, номер группы, ФИО преподавателя, место (г. Новомосковск) и год подготовки; выданное задание располагается после титульного листа перед страницами с решением.

- к структуре КР: титульный лист, задание, расчеты, список использованных источников с указанием литературы, применяемой в процессе выполнения КР, приложения.

Общая оценка за КР выставляется членами комиссии и заносится руководителем курсовой работы в зачетно-экзаменационную ведомость и зачетную книжку студента.



### **По работе с литературой**

В рабочей программе дисциплины представлен список основной и дополнительной литературы – это учебники, учебно-методические пособия или указания. Дополнительная литература – учебники, монографии, сборники научных трудов, журнальные и газетные статьи, различные справочники, энциклопедии, Интернет-ресурсы.

Любая форма самостоятельной работы студента (подготовка к семинарскому занятию, докладу и т.п.) начинается с изучения соответствующей литературы как в библиотеке / электронно-библиотечной системе, так и дома. Изучение указанных источников расширяет границы понимания предмета дисциплины.

При работе с литературой выделяются следующие виды записей. Конспект – краткая схематическая запись основного содержания научной работы. Целью является не переписывание произведения, а выявление его логики, системы доказательств, основных выводов. Хороший конспект должен сочетать полноту изложения с краткостью. Цитата – точное воспроизведение текста. Заключается в кавычки. Точно указывается страница источника. Тезисы – концентрированное изложение основных положений прочитанного материала. Аннотация – очень краткое изложение содержания прочитанной работы. Резюме – наиболее общие выводы и положения работы, ее концептуальные итоги.

### **11.8 Методические рекомендации по обучению лиц с ограниченными возможностями здоровья и инвалидов**

Профессорско-преподавательский состав знакомится с психолого-физиологическими особенностями обучающихся инвалидов и лиц с ограниченными возможностями здоровья, индивидуальными программами реабилитации инвалидов (при наличии). При необходимости осуществляется дополнительная поддержка преподавания психологами, социальными работниками, прошедшими подготовку ассистентами.

Предполагается использовать социально-активные и рефлексивные методы обучения, технологии социокультурной реабилитации с целью оказания помощи в установлении полноценных межличностных отношений с другими студентами, создании комфортного психологического климата в студенческой группе. Подбор и разработка учебных материалов производится с учетом предоставления материала в различных формах: аудиальной, визуальной, с использованием специальных технических средств и информационных систем.

Освоение дисциплины лицами с ОВЗ осуществляется с использованием средств обучения общего и специального назначения (персонального и коллективного использования).

Для студентов с ОВЗ предусматривается доступная форма предоставления заданий оценочных средств, а именно:

- в печатной или электронной форме (для лиц с нарушениями опорно-двигательного аппарата);
- в печатной форме или электронной форме с увеличенным шрифтом и контрастностью (для лиц с нарушениями слуха, речи, зрения);
- методом чтения ассистентом задания вслух (для лиц с нарушениями зрения).

Лабораторные работы выполняются методом вычислительного эксперимента.

Студентам с инвалидностью увеличивается время на подготовку ответов на контрольные вопросы. Для таких студентов предусматривается доступная форма предоставления ответов на задания, а именно:

- письменно на бумаге или набором ответов на компьютере (для лиц с нарушениями слуха, речи);
- выбором ответа из возможных вариантов при тестировании с использованием услуг ассистента (для лиц с нарушениями опорно-двигательного аппарата);
- устно (для лиц с нарушениями зрения, опорно-двигательного аппарата).

При необходимости для обучающихся с инвалидностью процедура оценивания результатов обучения может проводиться в несколько этапов.

## **12. УЧЕБНО-МЕТОДИЧЕСКОЕ И ИНФОРМАЦИОННОЕ ОБЕСПЕЧЕНИЕ ДИСЦИПЛИНЫ**

Информационную поддержку освоения дисциплины осуществляет библиотека Института, которая обеспечивает обучающихся основной учебной, учебно-методической и научной литературой, необходимой для организации образовательного процесса по дисциплине.

Библиотека располагает учебной, учебно-методической и научно-технической литературой в форме печатных и электронных изданий, а также включает официальные, справочно-библиографические, специализированные отечественные и зарубежные периодические и информационные издания. Библиотека обеспечивает доступ к профессиональным базам данных, информационным, справочным и поисковым системам.

Каждый обучающийся обеспечен свободным доступом из любой точки, в которой имеется доступ к сети Интернет и к электронно-библиотечной системе (ЭБС) Института и Университета, которая содержит различные издания по основным изучаемым дисциплинам и сформирована по согласованию с правообладателями учебной и учебно-методической литературы.

Полный перечень электронных информационных ресурсов, используемых в процессе обучения, представлен в основной образовательной программе.

## 12.1 Перечень основной и дополнительной литературы, необходимой для освоения дисциплины

Литература	Режим доступа	Обеспеченность
<b>Основная литература:</b>		
1. Костюк А.Г. Паровые и газовые турбины для электростанций [Электронный ресурс]: учебник / Костюк А.Г., В.В. Фролов, Булкин А.Е. [и др.]. — Электрон. дан. — М.: Издательский дом МЭИ, 2015. — 557 с.	Библиотека НИ РХТУ	да
2. Паровые турбины: учеб. для вузов в 2-х кн. Кн. 1 / А. В. Щегляев. - 2-е изд., перераб. и доп. - М. : Энергоатомиздат, 1993. - 383 с.	Библиотека НИ РХТУ	да
3. Паровые турбины: учеб. для вузов в 2-х кн. Кн.2 / А. В. Щегляев. - 2-е изд., перераб. и доп. - М. : Энергоатомиздат, 1993. - 415 с.	Библиотека НИ РХТУ	да
<b>Дополнительная литература:</b>		
1. Тепловые двигатели: учеб. пособ. / И. Н. Нигматулин, П. Н. Шляхин, В. А. Ценев. - М.: Высш. шк., 1974. - 375 с.	Библиотека НИ РХТУ	да
2. Паровые и газовые турбины: сборник задач: учеб. пособ. / ред.: Б. М. Трояновский, Г. С. Самойлович. - 3-е изд., перераб. - М. : Энергоатомиздат, 1987. - 240 с.	Библиотека НИ РХТУ	да
3. Сборник задач по теплотехнике: учеб. пособ. для вузов / Г. П. Панкратов. - 3-е изд. перераб. и доп. - М. : Высш. шк. , 1995. - 238 с	Библиотека НИ РХТУ	да

## 12.2. Информационно-образовательные ресурсы, профессиональные базы данных и информационные справочные системы

При освоении дисциплины студенты должны использовать информационные и информационно-образовательные ресурсы следующих порталов и сайтов:

1. [Электронно-библиотечная система «ЛАНЬ»](#). Договор № 33.02-Р-3.1-6964/2023 от 25.09.2023г. Лицензионный договор № 33.02-Р-3.1-6972/2023 от 25.09.2023г. Срок действия с 26.09.2023г. по 25.09.2024г.
2. ЭБС «Электронное издательство ЮРАЙТ» (договор № 33.02-Л-3.1-7818/2024 от 27.04.2024 г. Срок действия с 27.04.2024 г. по 31.05.2025 г.) - <https://urait.ru/>
3. ЭБС «ZNANIUM» (договор № 146 эбс / 33.02-Р-3.1-7807/2024 от 16.04.2024 г. Срок действия с 25.04.2024 г. по 24.04.2025 г.) - <https://znanium.com/>
4. ЭБС «Консультант студента» (договор № 1002КС/02-2024/33.02-Л-3.1-7787/2024 от 23.04.2024г. Срок действия с 23.04.2024 г. по 22.04.2025 г.) - [https:// studentlibrary.ru/](https://studentlibrary.ru/)
5. Научная электронная библиотека «КиберЛенинка» - <https://cyberleninka.ru/>
6. Научная электронная библиотека eLIBRARY.RU - <https://elibrary.ru/>
7. Портал по теплоснабжению РосТепло.ру <https://www.rosteplo.ru>
8. Электронный журнал «Новости теплоснабжения» <https://www.rosteplo.ru/nt>
9. Система федеральных образовательных порталов. Система открытого образования. Консалтинговый центр ИОС ОО РФ [Электронный ресурс] – Режим доступа: <http://www.openet.ru>
10. Информационная система «Единое окно доступа к образовательным ресурсам». URL: <http://window.edu.ru>
11. Библиотека Новомосковского института (филиала) РХТУ им. Д.И. Менделеева URL: [https://irbis.nirhtu.ru/ISAPI/irbis64r\\_opak72/cgiirbis\\_64.dll?C21COM=F&I21DBN=IBIS&P21DBN=IBIS](https://irbis.nirhtu.ru/ISAPI/irbis64r_opak72/cgiirbis_64.dll?C21COM=F&I21DBN=IBIS&P21DBN=IBIS)
12. Система поддержки учебных курсов НИ РХТУ. Кафедра Промышленная теплоэнергетика Направление подготовки Теплоэнергетика и теплотехника URL: <https://moodle.nirhtu.ru/course/index.php?categoryid=15>
13. Кафедра «Промышленная теплоэнергетика» / Официальный сайт НИ РХТУ им. Д.И. Менделеева. Режим доступа: <https://ni.muctr.ru/students/faculties/emf/pte/>

## 13. МАТЕРИАЛЬНО-ТЕХНИЧЕСКОЕ ОБЕСПЕЧЕНИЕ ДИСЦИПЛИНЫ

Учебные аудитории для проведения занятий лекционного типа, занятий семинарского типа, групповых и индивидуальных консультаций, текущего контроля и промежуточной аттестации, а также помещения для самостоятельной работы обучающихся, оснащенные компьютерной техникой с возможностью подключения к сети «Интернет» и обеспеченные доступом в электронную информационно-образовательную среду Института, помещения для хранения и профилактического обслуживания учебного оборудования

Наименование специальных помещений	Оснащенность специальных помещений
------------------------------------	------------------------------------

<p>Аудитории для проведения занятий лекционного типа, занятий семинарского типа, аудитория 306 «Компьютерный класс» учебный корпус №1 (ул. Трудовые резервы/Комсомольская, 29/19)</p>	<p>Комплекты учебной мебели, меловая доска, персональные компьютеры с возможностью подключения к сети «Интернет» и обеспеченные доступом в электронную информационно-образовательную среду, комплект мультимедийного оборудования. Оборудование: Персональный компьютер 12 шт., жидкокристаллический монитор 11 шт., МФУ 2 шт., проектор 1 шт, проекционный экран 1шт. Количество посадочных мест -20.</p>
<p>Аудитория для проведения занятий семинарского типа, курсового проектирования, аудитория 305 «Лаборатория тепловых двигателей» учебный корпус №1 (ул. Трудовые резервы/Комсомольская, 29/19)</p>	<p>Комплекты учебной мебели, меловая доска, наглядные пособия, плакаты к лабораторным работам, персональный компьютер, мультимедийное оборудование. Лабораторный стенд «Испытания сопла Лаваля». Лабораторный стенд «Конструкция карбюраторного двигателя». Лабораторный стенд «Испытание поршневого компрессора». Лабораторный стенд «Испытание центробежного вентилятора». Оборудование для проведения лабораторных занятий (работ): Центробежный вентилятор 1 шт., микроманометр ММН-240 1шт., U – образные манометры 10 шт., макет котла и паровой турбины 1 шт., латер 1шт., магазин сопротивлений 1 шт., вольтметр 4 шт., амперметр 4 шт., осевой вентилятор 1 шт., макет ДВС 1 шт., сдвоенный центробежный вентилятор 1 шт., сопло с косым срезом 1 шт., вентиляторы 2 шт., сопло Ловаля 1 шт., лагомер 1 шт., разрез ДВС 1 шт., манометр 2 шт., ПК 1 шт., проекционный экран 1 шт. Количество посадочных мест -20.</p>
<p>Аудитории для групповых и индивидуальных консультаций, текущего контроля и промежуточной аттестации, аудитория 305 «Лаборатория тепловых двигателей» учебный корпус №1 (ул. Трудовые резервы/Комсомольская, 29/19)</p>	<p>Комплекты учебной мебели, меловая доска, наглядные пособия, плакаты к лабораторным работам, персональный компьютер, мультимедийное оборудование. Лабораторный стенд «Испытания сопла Лаваля». Лабораторный стенд «Конструкция карбюраторного двигателя». Лабораторный стенд «Испытание поршневого компрессора». Лабораторный стенд «Испытание центробежного вентилятора». Оборудование для проведения лабораторных занятий (работ): Центробежный вентилятор 1 шт., микроманометр ММН-240 1шт., U – образные манометры 10 шт., макет котла и паровой турбины 1 шт., латер 1шт., магазин сопротивлений 1 шт., вольтметр 4 шт., амперметр 4 шт., осевой вентилятор 1 шт., макет ДВС 1 шт., сдвоенный центробежный вентилятор 1 шт., сопло с косым срезом 1 шт., вентиляторы 2 шт., сопло Ловаля 1 шт., лагомер 1 шт.,</p>

	разрез ДВС 1 шт., манометр 2 шт., ПК 1 шт., проекционный экран 1 шт. Количество посадочных мест -20.
Помещение для самостоятельной работы студентов, аудитория 306 «Компьютерный класс» учебный корпус №1 (ул. Трудовые резервы/Комсомольская, 29/19)	Комплекты учебной мебели, меловая доска, персональные компьютеры с возможностью подключения к сети «Интернет» и обеспеченные доступом в электронную информационно-образовательную среду, комплект мультимедийного оборудования. Оборудование: Персональный компьютер 12 шт., жидкокристаллический монитор 11 шт., МФУ 2 шт., проектор 1 шт., проекционный экран 1шт. Количество посадочных мест -20.

Для инвалидов и лиц с ограниченными возможностями здоровья при необходимости имеется возможность проведения лекционных занятий и занятий семинарского типа на 1-ом этаже учебного корпуса. Возле входных дверей в учебный корпус установлен звонок в дежурную сотруднику. Предусмотрены широкие дверные проемы. Имеются специализированные кабинеты для самостоятельной и индивидуальной работы, оснащенные ПК. По ряду тем предусмотрены виртуальные занятия, в том числе с использованием презентаций и выполнением требуемого объема работ в режиме удаленного доступа.

#### **Технические средства обучения, служащие для предоставления учебной информации большой аудитории**

Ноутбук с возможностью просмотра видеоматериалов и презентаций, доступом к сети «Интернет», электронным образовательным и информационным ресурсам, базе данных электронного каталога Института, системе управления учебными курсами Moodle.

Проектор, экран.

#### **Программное обеспечение**

1. Операционная система - MS Windows 7, бессрочная лицензия в рамках подписки Azure Dev Tools for Teaching (бывший Microsoft Imagine Premium (бывший DreamSpark - [The Novomoskovsk university \(the branch\) - EMDEPT - DreamSpark Premium](http://e5.onthehub.com/WebStore/Welcome.aspx?vsro=8&ws=9f5a10ad-c98b-e011-969d-0030487d8897) <http://e5.onthehub.com/WebStore/Welcome.aspx?vsro=8&ws=9f5a10ad-c98b-e011-969d-0030487d8897>. Номер учетной записи e5: 100039214))

2. MS Word, MS Excel, MS PowerPoint из пакета MS Office 365A1 распространяется под лицензией в рамках подписки Azure Dev Tools for Teaching (бывший Microsoft Imagine Premium (бывший DreamSpark - [The Novomoskovsk university \(the branch\) - EMDEPT - DreamSpark Premium](http://e5.onthehub.com/WebStore/Welcome.aspx?vsro=8&ws=9f5a10ad-c98b-e011-969d-0030487d8897) <http://e5.onthehub.com/WebStore/Welcome.aspx?vsro=8&ws=9f5a10ad-c98b-e011-969d-0030487d8897>. Номер учетной записи e5: 100039214))

3. Архиватор 7zip (распространяется под лицензией GNU LGPL license)

4. Adobe Acrobat Reader - ПО [Acrobat Reader DC](http://acrobat.adobe.com/ru/ru/acrobat/pdf-reader/volume-distribution.html) и мобильное приложение Acrobat Reader являются бесплатными и доступны для корпоративного распространения (<https://acrobat.adobe.com/ru/ru/acrobat/pdf-reader/volume-distribution.html>).

5. Браузер Mozilla FireFox (распространяется под лицензией Mozilla Public License 2.0 (MPL))

#### **14. ТРЕБОВАНИЯ К ОЦЕНКЕ КАЧЕСТВА ОСВОЕНИЯ ДИСЦИПЛИНЫ**

<b>Наименование разделов</b>	<b>Основные показатели оценки</b>	<b>Формы и методы текущего контроля</b>
Раздел 1. Введение.	<b>Знать:</b> - отечественные и зарубежные достижения в создании и использовании тепловых двигателей; - роль и масштабы применения тепловых двигателей в народном хозяйстве.	Устный опрос
Раздел 2. Паротурбинные установки (ПТУ).	<b>Знать:</b> - отечественные и зарубежные достижения в создании и использовании тепловых двигателей; - роль и масштабы применения тепловых двигателей в народном хозяйстве;	Устный опрос; Решение задач; Защита лабораторных работ

	<p>- основные понятия, определения и методы расчёта термодинамических и гидродинамических процессов, на основании которых работают тепловые двигатели.</p> <p><b>Уметь:</b></p> <ul style="list-style-type: none"> <li>- принимать решения при проектировании и эксплуатации тепловых двигателей в рамках самостоятельной, индивидуальной работы;</li> <li>- читать тепловые схемы энергоблоков паро- и газотурбинных установок ТЭС;</li> <li>- оценивать требования рынка труда и предложения образовательных услуг для выстраивания траектории собственного профессионального роста в сфере промышленной теплоэнергетики</li> <li>- собирать и анализировать исходные данные для подбора необходимого серийного оборудования (тепловых двигателей) с использованием нормативной документации и современных методов поиска и обработки информации.</li> </ul> <p><b>Владеть:</b></p> <ul style="list-style-type: none"> <li>- навыками самостоятельного поиска необходимой информации, ее обработки и принятия решений при выборе необходимого типа или модели тепловых двигателей;</li> <li>- методиками расчета различных видов тепловых двигателей, построением тепловых схем их подключения с целью обеспечения наиболее эффективной эксплуатации на основе действующей нормативно-технической документации в соответствии с техническим заданием.</li> </ul>	
<p>Раздел 3. Газотурбинные установки (ГТУ).</p>	<p><b>Знать:</b></p> <ul style="list-style-type: none"> <li>- отечественные и зарубежные достижения в создании и использовании тепловых двигателей;</li> <li>- роль и масштабы применения тепловых двигателей в народном хозяйстве;</li> <li>- основные понятия, определения и методы расчёта термодинамических и гидродинамических процессов, на основании которых работают тепловые двигатели.</li> </ul> <p><b>Уметь:</b></p> <ul style="list-style-type: none"> <li>- принимать решения при проектировании и эксплуатации тепловых двигателей в рамках самостоятельной, индивидуальной работы;</li> <li>- читать тепловые схемы энергоблоков паро- и газотурбинных установок ТЭС;</li> <li>- оценивать требования рынка труда и предложения образовательных услуг для выстраивания траектории собственного профессионального роста в сфере промышленной теплоэнергетики</li> <li>- собирать и анализировать исходные данные для подбора необходимого серийного оборудования (тепловых двигателей) с использованием нормативной документации и современных методов поиска и обработки информации.</li> </ul> <p><b>Владеть:</b></p> <ul style="list-style-type: none"> <li>- методиками расчета различных видов тепловых двигателей, построением тепловых</li> </ul>	<p>Устный опрос; Решение задач;</p>

	схем их подключения с целью обеспечения наиболее эффективной эксплуатации на основе действующей нормативно-технической документации в соответствии с техническим заданием.	
Раздел 4. Двигатели внутреннего сгорания (ДВС).	<p><b>Знать:</b></p> <ul style="list-style-type: none"> <li>- отечественные и зарубежные достижения в создании и использовании тепловых двигателей;</li> <li>- роль и масштабы применения тепловых двигателей в народном хозяйстве;</li> <li>- основные понятия, определения и методы расчёта термодинамических и гидродинамических процессов, на основании которых работают тепловые двигатели.</li> </ul> <p><b>Уметь:</b></p> <ul style="list-style-type: none"> <li>- собирать и анализировать исходные данные для подбора необходимого серийного оборудования (тепловых двигателей) с использованием нормативной документации и современных методов поиска и обработки информации.</li> </ul>	<p>Устный опрос; Решение задач; Защита лабораторных работ</p>

**АННОТАЦИЯ  
рабочей программы дисциплины  
«Тепловые двигатели»**

**1 Общая трудоемкость** (з.е./ час): 4/144. Форма промежуточного контроля: экзамен, курсовая работа. При заочной форме обучения дисциплина изучается на 4 курсе в 7 семестре.

**2 Место дисциплины в структуре образовательной программы**

Дисциплина «Тепловые двигатели» относится к обязательной части блока 1 Дисциплины (модули). Является обязательной для освоения в 7 семестре на 4 курсе при заочной форме обучения.

Дисциплина базируется на дисциплинах (модулях): Физика, Математика, Химия, Введение в информационные технологии, Материаловедение и технология конструкционных материалов, Техническая термодинамика, Электротехника и электроника, Газодинамика.

**3 Цель и задачи освоения учебной дисциплины**

**Целью освоения дисциплины является** обеспечение базовой подготовки студентов в области проектирования и функционирования тепловых двигателей, в том числе паровых и газовых турбин, двигателей внутреннего сгорания.

**Задачами преподавания дисциплины являются:**

- формирование у студентов знаний и умений в области тепловых двигателей;
- ознакомление студентов с современными типами и конструкциями тепловых двигателей;
- получение теоретических знаний и практических навыков в расчете основных характеристик машин с учетом изменяющихся условий эксплуатации, типоразмеров, природы рабочего тела;
- освоение методов определения основных геометрических размеров машин по заданным условиям;
- обучение выбору и расчётам наиболее экономичных, надёжных и безопасных режимов работы и регулирования.

**4 Содержание дисциплины**

История создания тепловых двигателей. Роль и масштабы применения тепловых двигателей в народном хозяйстве. Отечественные и зарубежные достижения в создании тепловых двигателей. Основные понятия и определения.
Общие понятия и классификация. Основные узлы и конструкции паровой турбины. Тепловая схема паротурбинной установки. Цикл Ренкина и процесс расширения пара в $h,s$ -диаграмме. Коэффициенты полезного действия турбоустановки. Удельные расходы теплоты и пара на выработку 1 кВт·ч электроэнергии. Коэффициент полезного действия реальной ПТУ. Истечение пара из сопла: основные уравнения для потока сжимаемой жидкости; основные характеристики и параметры потоков в каналах; особенности течения пара в сопле Лавала. Турбинная ступень: преобразование энергии в турбинной ступени; усилия, действующие на лопатки; мощность ступени и удельная работа; относительный лопаточный и относительный внутренний КПД ступени; ступени скорости (двухвенечные турбинные ступени); ступени с частичным подводом пара; ступени большой веерности; радиальные и радиально-осевые ступени. Многоступенчатые паровые турбины. Коэффициент возврата теплоты. Парораспределение паровой турбины: парораспределение скользящим давлением; регулирование мощности турбоустановки с использованием дроссельного и соплового парораспределения; обводное парораспределение.
Основные понятия. Преимущества и недостатки ГТУ перед ПТУ. Классификация стационарных ГТУ. ГТУ с подводом теплоты при постоянном давлении: термодинамический цикл; действительный цикл. ГТУ с подводом теплоты при постоянном объёме. Одновалные ГТУ с регенерацией. ГТУ со ступенчатым сжатием и ступенчатым сгоранием. Замкнутые газотурбинные установки. Влияние различных факторов на экономичность ГТУ. Регулирование ГТУ. Пусковые и защитные устройства. Парогазовые установки (ПГУ). Газотурбинные установки отечественного и зарубежного производства: применение авиационных газотурбинных двигателей в энергетике; стационарные ГТУ средней и большой мощности.
Классификация двигателей внутреннего сгорания. Принципиальные схемы осуществления рабочих процессов в поршневых двигателях внутреннего сгорания (ДВС): принцип работы четырехтактного двигателя с воспламенением от сжатия (дизеля); принцип работы двухтактного двигателя с воспламенением от сжатия (дизеля); принцип работы

двигателя двойного действия; принцип работы четырехтактного двигателя с искровым зажиганием (карбюраторного и газового); принцип работы двухтактного двигателя с искровым зажиганием (карбюраторного и газового). Пути повышения мощности двигателей внутреннего сгорания. Термодинамические циклы двигателей внутреннего сгорания: ДВС с подводом теплоты при постоянном давлении; ДВС со смешанным подводом теплоты; ДВС с подводом теплоты при постоянном объёме. Физико-химические свойства топлива. Некоторые эксплуатационно-технические показатели топлива.

### 5 Планируемые результаты обучения по дисциплине, обеспечивающие достижение планируемых результатов освоения образовательной программы

Изучение дисциплины «Тепловые двигатели» направлено на приобретение следующих **компетенций и индикаторов их достижения:**

Категория компетенций	Код и наименование компетенции	Код и наименование индикатора достижения компетенции
<b>Универсальные компетенции</b>		
Самоорганизация саморазвитие (в том числе здоровьесбережение)	<b>УК-6.</b> Способен управлять своим временем, выстраивать реализовывать траекторию саморазвития на основе принципов образования в течение всей жизни	<b>УК-6.1</b> Использует инструменты и методы управления временем при выполнении конкретных задач, проектов, при достижении поставленных целей. <b>УК-6.2</b> Оценивает требования рынка труда и предложения образовательных услуг для выстраивания траектории собственного профессионального роста.
<b>Общепрофессиональные компетенции</b>		
Теоретическая профессиональная подготовка	<b>ОПК-3</b> Способен демонстрировать применение основных способов получения, преобразования, транспорта и использования теплоты в теплотехнических установках и системах	<b>ОПК-3.3</b> Использует знание теплофизических свойств рабочих тел при расчетах теплотехнологических установок и систем. <b>ОПК-3.4</b> Демонстрирует понимание основных законов термодинамики и термодинамических соотношений. <b>ОПК-3.5</b> Применяет знания основ термодинамики для расчетов термодинамических процессов, циклов и их показателей. <b>ОПК-3.6</b> Демонстрирует понимание основных законов и способов переноса теплоты и массы. <b>ОПК-3.7</b> Применяет знания основ тепломассообмена в теплотехнических установках.
<b>Профессиональные компетенции</b>		
Тип задач профессиональной деятельности: проектно-конструкторский	<b>ПК-5.</b> Готов к участию в работах по разработке технологических схем; выполнению расчётов по типовым методикам и проектированию объектов профессиональной деятельности	<b>ПК-5.2</b> Выполняет расчёты теплотехнологических схем и конструктивных элементов теплотехнического оборудования по типовым методикам использования компьютерных технологий.

**В результате изучения дисциплины студент бакалавриата должен**

**Знать:**

- отечественные и зарубежные достижения в создании и использовании тепловых двигателей;
- роль и масштабы применения тепловых двигателей в народном хозяйстве;
- основные понятия, определения и методы расчёта термодинамических и гидродинамических процессов, на основании которых работают тепловые двигатели.

**Уметь:**

- принимать решения при проектировании и эксплуатации тепловых двигателей в рамках самостоятельной, индивидуальной работы;
- читать тепловые схемы энергоблоков паро- и газотурбинных установок ТЭС;
- оценивать требования рынка труда и предложения образовательных услуг для выстраивания траектории собственного профессионального роста в сфере промышленной теплоэнергетики
- собирать и анализировать исходные данные для подбора необходимого серийного оборудования (тепловых двигателей) с использованием нормативной документации и современных методов поиска и обработки информации.

**Владеть:**

- навыками самостоятельного поиска необходимой информации, ее обработки и принятия решений при выборе необходимого типа или модели тепловых двигателей;
- методиками расчета различных видов тепловых двигателей, построением тепловых схем их подключения с целью обеспечения наиболее эффективной эксплуатации на основе действующей нормативно-технической документации в соответствии с техническим заданием.



МИНИСТЕРСТВО НАУКИ И ВЫСШЕГО ОБРАЗОВАНИЯ  
РОССИЙСКОЙ ФЕДЕРАЦИИ

Новомосковский институт (филиал)  
федерального государственного бюджетного образовательного учреждения высшего образования  
«Российский химико-технологический университет имени Д.И. Менделеева»

УТВЕРЖДАЮ

Зам. директора по УиНР Новомосковского института  
РХТУ им. Д.И. Менделеева

\_\_\_\_\_ Овчаров А.В.  
« \_\_\_\_ » \_\_\_\_\_ 2024 г.

**Рабочая программа дисциплины**

Моделирование теплоэнергетических систем промышленных предприятий и ЖКХ

Направление подготовки 13.03.01 «Теплоэнергетика и теплотехника»

Направленность (профиль) подготовки «Промышленная теплоэнергетика»

Квалификация выпускника Бакалавр  
(бакалавр, магистр, дипломированный специалист)

Форма обучения заочная  
(очная, очно-заочная и др.)

г. Новомосковск  
2024 г.

**Разработчик (ки):**

К.т.н., доцент кафедры «Промышленная теплоэнергетика»  
Новомосковского института РХТУ им. Д.И. Менделеева

\_\_\_\_\_ Золотарева В.Е.  
подпись

К.т.н., доцент кафедры «Промышленная теплоэнергетика»  
Новомосковского института РХТУ им. Д.И. Менделеева

\_\_\_\_\_ Гербер Ю.В.  
подпись

## 1. ОБЩИЕ ПОЛОЖЕНИЯ

### **Нормативные документы, используемые при разработке рабочей программы дисциплины**

Нормативную правовую базу разработки рабочей программы дисциплины составляют:

- Федеральный закон от 29.12.2012 № 273-ФЗ «Об образовании в Российской Федерации» (с учетом изменений и дополнений);
- Приказ Минобрнауки России от 06.04.2021 N 245 «Об утверждении Порядка организации и осуществления образовательной деятельности по образовательным программам высшего образования – программам бакалавриата, программам специалитета, программам магистратуры»;
- Федеральный государственный образовательный стандарт высшего образования (ФГОС ВО) (ФГОС-3++) по направлению подготовки 13.03.01 Теплоэнергетика и теплотехника, утвержденный приказом Министерства образования и науки Российской Федерации от 28.02.2018 г. N 143 (Зарегистрировано в Минюсте России 22.03.2018 г. N 50480);
- Положение о практической подготовке обучающихся, утвержденное приказом Министерства науки и высшего образования Российской Федерации и Министерства просвещения Российской Федерации от 05.08.2020 г. № 885/390 (зарегистрирован Министерством юстиции Российской Федерации 11.09.2020 г., регистрационный № 59778);
- Методические рекомендации по организации образовательного процесса для обучения инвалидов и лиц с ограниченными возможностями здоровья в образовательных организациях высшего образования, в том числе оснащенности образовательного процесса (утверждены заместителем Министра образования и науки РФ А.А. Климовым от 08.04.2014 № АК-44/05вн)
- Устав ФГБОУ ВО РХТУ им. Д.И. Менделеева;
- Положение о Новомосковском институте (филиале) РХТУ им. Д.И. Менделеева.
- Локальные нормативные акты Новомосковского института (филиала) РХТУ им. Д.И. Менделеева.

Рабочая программа дисциплины (далее – Программа, РПД) составлена в соответствии с требованиями Федерального государственного образовательного стандарта высшего образования (уровень бакалавриата) по направлению подготовки 13.03.01 «Теплоэнергетика и теплотехника», утвержденного приказом Министерства науки и высшего образования Российской Федерации от 28.02.2018 г. N 143 (Зарегистрировано в Минюсте России 22.03.2018 г. N 50480), рекомендациями Учебно-методической комиссии НИ РХТУ им. Д.И. Менделеева и накопленным опытом преподавания дисциплины кафедрой «Промышленная теплоэнергетика» НИ РХТУ им. Д.И. Менделеева (далее – Институт).

Контроль успеваемости студентов ведется по принятой в Институте системе.

Рабочая программа дисциплины может быть реализована с применением электронного обучения и дистанционных образовательных технологий полностью или частично.

## 2 ЦЕЛЬ И ЗАДАЧИ ОСВОЕНИЯ УЧЕБНОЙ ДИСЦИПЛИНЫ

Целью освоения дисциплины является формирование следующих компетенции:

- способность использовать основные понятия математики в решении научных и инженерно-практических задач, осуществляет выбор и применяет математические методы при решении профессиональных задач.

Задачами преподавания дисциплины являются изучение:

- методов моделирования и оптимизации объектов энергетики;
- получение теоретических знаний и практических навыков по моделированию и оптимизации теплоэнергетических систем;
- использование современных информационных технологий при моделировании и оптимизации теплоэнергетических объектов.

## 3. МЕСТО ДИСЦИПЛИНЫ В СТРУКТУРЕ ОПОП

Дисциплина Б1.О.29 **Моделирование теплоэнергетических систем промышленных предприятий и ЖКХ** относится к Обязательной части блока 1 Дисциплины (модули).

Дисциплина базируется на дисциплинах (модулях): «Математика», «Основы информационных технологий», «Профильное программное обеспечение для решения задач профессиональной деятельности» Знания и навыки, полученные при изучении дисциплины «Вычислительная математика», используются студентами при выполнении курсовых и выпускной квалификационной работы.

## 4 ТРЕБОВАНИЯ К РЕЗУЛЬТАТАМ ОСВОЕНИЯ ДИСЦИПЛИНЫ

Изучение дисциплины «Моделирование теплоэнергетических систем промышленных предприятий и ЖКХ» направлено на приобретение следующих **компетенций и индикаторов их достижения:**

Наименование категории (группы) ОПК	Код и наименование ОПК	Код и наименование индикатора достижения ОПК
	ОПК 3 Способен применять соответствующий физико-математический аппарат, методы анализа и моделирования, теоретического и экспериментального исследования при решении профессиональных задач	ОПК 3.1 Применяет математический аппарат исследования функций, линейной алгебры, дифференциального и интегрального исчисления, рядов, дифференциальных уравнений, теории функций комплексного переменного, численных методов ОПК 3.2 Использует основные понятия математики в решении научных и инженерно-практических задач, осуществляет выбор и применяет математические методы при решении профессиональных задач ОПК 3.3 Демонстрирует понимание физических явлений и применяет законы механики ОПК 3.4 Демонстрирует понимание физических явлений и применяет законы термодинамики
	ОПК 4 Способен демонстрировать применение основных способов получения, преобразования, транспорта и использования теплоты в теплотехнических установках и системах	ОПК 4.2. Применяет знания основ гидрогазодинамики для расчетов теплотехнологических установок и систем

**В результате изучения дисциплины студент бакалавриата должен**

В результате изучения дисциплины обучающийся должен:

**Знать:**

- теоретические основы методов математического моделирования и оптимизации элементов и теплоэнергетических систем промышленных предприятий и ЖКХ

**Уметь:**

- обосновать выбор методов оптимизации математических моделей элементов и теплоэнергетических систем промышленных предприятий и ЖКХ

**Владеть:**

- современными компьютерными технологиями для выполнения математического моделирования и оптимизации элементов и теплоэнергетических систем промышленных предприятий и ЖКХ

**5 ОБЪЕМ ДИСЦИПЛИНЫ И ВИДЫ ОБРАЗОВАТЕЛЬНОГО ПРОЦЕССА**

Общая трудоемкость (з.е./ час): 2/72. Контактная работа аудиторная 8,35 час., из них: лекции -4 час, лабораторные – 2 час, практические -2 час.. Самостоятельная работа студента 60 час. Форма промежуточного контроля: зачёт. Дисциплина изучается на 5 курсе.

Вид учебной работы	Объем	
	з.е.	акад. ч.
<b>Общая трудоемкость дисциплины</b>	<b>2</b>	<b>72</b>
<b>Контактная работа - аудиторные занятия:</b>	<b>0,23</b>	<b>8,35</b>
Лекции	0,11	4
Практические занятия (ПЗ)	0,06	2
Лабораторные работы (ЛР)	0,06	2

<b>Контактная самостоятельная работа</b> (групповые консультации и индивидуальная работа обучающихся с педагогическим работником)	0,00	
<b>Контактная работа - промежуточная аттестация</b>	0,01	0,35
<b>Самостоятельная работа</b>	1,67	<b>60</b>
Самостоятельное изучение разделов дисциплины	0,56	20
Подготовка к лабораторным работам (ЛР)	0,56	20
Подготовка к практическим занятиям (ПЗ)	0,56	20
Контроль	0,10	3,65
<b>Форма (ы) контроля: зачёт</b>		

## 6 СОДЕРЖАНИЕ ДИСЦИПЛИНЫ

### 6.1 Разделы дисциплины и виды занятий

№ п/п	Раздел дисциплины	ак. часов								
		Всего	в т.ч. в форме практ. подг.	Лекции	в т.ч. в форме практ. подг.	Прак. зан.	в т.ч. в форме практ. подг.	Лаб. работы	в т.ч. в форме практ. подг.	Сам. работа
1.	Системный подход к исследованию теплоэнергетических систем.	11		1						10
2.	Методика построения математических моделей теплоэнергетических систем.	12		1		0,5		0,5		10
3.	Методы оптимизации теплоэнергетических систем. Оптимизация непрерывно изменяющихся параметров	22		1		0,5		0,5		20
4.	Методы оптимизации теплоэнергетических систем. Оптимизация дискретно изменяющихся	23		1		1		1		20
	Контроль	0,35								
		3,65								
	<b>ИТОГО</b>	<b>72</b>	<b>0</b>	<b>4</b>	<b>0</b>	<b>2</b>	<b>0</b>	<b>2</b>	<b>0</b>	<b>60</b>

### 6.2 Содержание разделов дисциплины

№ п/п	Наименование раздела дисциплины	Содержание раздела
	семестр	
1.	Системный подход к исследованию теплоэнергетических систем.	Предмет и задачи курса. Общие положения системного подхода к исследованию. Отличительные особенности современных теплоэнергетических систем (ТЭС). Основная идея системного подхода. Цель системного подхода. Этапы исследования проблемы оптимизации ТЭС. Этапы системного подхода. Трудности, преодолеваемые с помощью системного подхода. Выделение ТЭС из системы топливно-энергетического

		<p>комплекса страны. Прямые и обратные, внешние и внутренние связи. Их классификация. Система математических моделей и обмен информацией при оптимизации. Общая постановка задачи комплексной оптимизации ТЭС, формирование критерия оптимальности. Иерархия систем ТЭС. Структура современного топливно-энергетического комплекса страны. Иерархическая структура систем ТЭС. Построение эквивалентных систем. Иерархия задач оптимизации. Иерархическая структура задач оптимизации. Задачи, решаемые на разных этапах оптимизации ТЭС. Иерархия потоков информации. Иерархическая структура потоков информации. Согласование задач, решаемые на разных этапах оптимизации ТЭС. Виды информации (исходная, промежуточная, искомая).</p>
2.	Методика построения математических моделей теплоэнергетических систем.	<p>Основные понятия метода математического моделирования. Основные понятия метода моделирования. Физическое и математическое моделирование. Достоинства математического моделирования. Классификация математических моделей. Общие подходы к построению математических моделей. Теория графов. Анализ схемы паротурбинной установки с использованием теории графов. Матрица соединений вершин графа и матрица связей по энергоносителям. Система балансовых уравнений. Характеристики элементов оборудования. Система ограничений. Выражение функции цели. Математическая модель ТЭС. Анализ функциональных связей параметров. Пример построения математической модели паротурбинной установки. Модель рекуперативного теплообменника прямоточного типа.</p>
3.	Методы оптимизации теплоэнергетических систем. Оптимизация непрерывно изменяющихся параметров	<p>Постановка задачи. Основные понятия. Корректная формулировка задачи оптимизации. Критерий оптимальности. Требования к задачам оптимизации. Классификация и характеристика методов решения задач оптимизации.</p> <p>Методы исследования функций классического анализа. Экстремум функции одной переменной. Виды экстремумов. Локальный и глобальный экстремумы. Этапы определения экстремумов. Необходимое и достаточное условия существования экстремума. Экстремум функций многих переменных. Пример оптимизации параметров модели рекуперативного теплообменника.</p> <p>Метод множителей Лагранжа. Теоретические основы метода и область его применения. Пример оптимизации емкости методом множителей Лагранжа.</p> <p>Вариационное исчисление. Основные понятия.</p> <p>Динамическое программирование. Основные понятия и основы метода. Принцип оптимальности (принцип Беллмана). Основная идея метода. Формулировка критерия оптимальности. Решение комбинаторных задач. Этапы решения задачи. Оптимизация трассы газопровода. Оптимизация многостадийного процесса. Пример оптимального распределения давления в ступенях компрессора.</p> <p>Принцип максимума. Основные понятия.</p> <p>Линейное программирование. Основные понятия и область применения. Классификация задач линейного программирования. Пример задачи линейного программирования. Симплексный метод решения задач линейного программирования.</p> <p>Нелинейное программирование. Основные понятия. Графическая интерпретация функции цели и ограничений. Линии уровня. Общая характеристика методов решения задач нелинейного программирования. Градиентные методы. Алгоритм решения задачи. Метод релаксаций. Метод градиента. Метод наискорейшего спуска. Метод "тяжелого шарика". Пример расчета начальных параметров пара ТЭС методом наискорейшего спуска.</p> <p>Безградиентные методы детерминированного поиска. Метод Гаусса-Зейделя. Метод сканирования. Симплексный метод.</p> <p>Методы поиска экстремума функции одной переменной (метод локализации экстремума, метод "золотого сечения", метод поиска с использованием чисел Фибоначчи).</p> <p>Методы случайного поиска (метод слепого поиска, метод случайных направлений).</p> <p>Методы учета ограничений. Метод прямого поиска с возвратом. Метод штрафов.</p>
4.	Методы оптимизации теплоэнергетических систем. Оптимизация дискретно изменяющихся параметров.	<p>Основные понятия. Классификация методов оптимизация дискретно изменяющихся параметров. Метод Гомори. Метод ветвей и границ. Оптимизация вида технологической схемы. Общая характеристика методов оптимизации вида технологической схемы.</p>

## 7 СООТВЕТСТВИЕ СОДЕРЖАНИЯ ТРЕБОВАНИЯМ К РЕЗУЛЬТАТАМ ОСВОЕНИЯ ДИСЦИПЛИНЫ

В результате освоения дисциплины студент должен:	дел 1	дел 2	дел 3	дел 4
	Знать:			
- теоретические основы методов математического моделирования и оптимизации элементов и теплоэнергетических систем промышленных предприятий и ЖКХ	+	+	+	+
Уметь:				
- обосновать выбор методов оптимизации математических моделей элементов и теплоэнергетических систем промышленных предприятий и ЖКХ	+	+		+
Владеть:				
- современными компьютерными технологиями для выполнения	+		+	+

В результате освоения дисциплины студент должен овладеть следующими компетенциями и индикаторами их достижения:

Универсальные компетенции (УК) и индикаторы их достижения

Код и наименование УК	Код и наименование индикатора достижения УК	дел 1	дел 2	дел 3	дел 4
ОПК 3 Способен применять соответствующий физико-математический аппарат, методы анализа и моделирования, теоретического и экспериментального исследования при решении профессиональных задач	ОПК 3.1 Применяет математический аппарат исследования функций, линейной алгебры, дифференциального и интегрального исчисления, рядов, дифференциальных уравнений, теории функций комплексного переменного, численных методов				
	ОПК 3.2 Использует основные понятия математики в решении научных и инженерно-практических задач, осуществляет выбор и применяет математические методы при решении профессиональных задач	+	+	+	+
ОПК 4 Способен демонстрировать применение основных способов получения, преобразования, транспорта и использования теплоты в теплотехнических установках и системах	ОПК 3.3 Демонстрирует понимание физических явлений и применяет законы механики				
	ОПК 3.4 Демонстрирует понимание физических явлений и применяет законы термодинамики				
	ОПК 4.2. Применяет знания основ гидрогазодинамики для расчетов теплотехнологических установок и систем				
		+	+		

## 8 ПРАКТИЧЕСКИЕ И ЛАБОРАТОРНЫЕ ЗАНЯТИЯ

### 8.1 Практические занятия

№ п/п	№ раздела дисциплины	Тематика практических занятий (семинаров)	Трудоемкость, час.
2	2	Теория графов.	0,5
3	2	Построение модели рекуперативного теплообменника прямооточного типа.	0,5
4	2	Построение математической модели паротурбинной установки.	1

### 8.2. Лабораторные занятия

Выполнение лабораторного практикума способствует закреплению учебного материала, изучаемого в дисциплин, позволяет формировать навыки использования методов и средств пакетов программ для решения задач, связанных с математическими методами решения, применения пакетов программ при решение конкретных математических задач.

#### Лабораторные работы и разделы, которые они охватывают

№ п/п	№ раздела дисциплины	Наименование лабораторных работ	Трудоемкость, час.
-------	----------------------	---------------------------------	--------------------

1.	3	Оптимизация емкости мазутохранилища.	0,5
2.	3	Оптимизация режимов работы котельной.	0,5
3.	3	Оптимизация протяженности газопровода.	0,5
4.	4	Оптимизация процесса сжатия в компрессоре.	0,5

## 9. САМОСТОЯТЕЛЬНАЯ РАБОТА

Самостоятельная работа проводится с целью освоения знаний и умений по дисциплине «Моделирование теплоэнергетических систем промышленных предприятий и ЖКХ» и предусматривает:

- ознакомление и проработку рекомендованной литературы, работу с электронно-библиотечными системами;
- посещение отраслевых выставок и семинаров;
- участие в научно-практических семинарах и конференциях, проводимых в Институте по тематике дисциплины;
- подготовку к защите лабораторных работ;
- подготовку к сдаче зачета дисциплины.

Планирование времени на самостоятельную работу, необходимого на изучение дисциплины, студентам надо осуществлять на весь период изучения, предусматривая при этом регулярное повторение пройденного материала. Материал, законспектированный на лекциях, необходимо регулярно дополнять сведениями из литературных источников, представленных в рабочей программе. При работе с указанными источниками рекомендуется составлять краткий конспект материала, с обязательным фиксированием библиографических данных источника.

## 10. ОЦЕНОЧНЫЕ МАТЕРИАЛЫ

Оценочные материалы представлены в виде отдельного документа – Фонда оценочных средств, являющегося неотъемлемой частью рабочей программы дисциплины.

## 11. МЕТОДИЧЕСКИЕ УКАЗАНИЯ ПО ОСВОЕНИЮ ДИСЦИПЛИНЫ

Организация образовательного процесса регламентируется учебным планом и расписанием учебных занятий. Язык обучения (преподавания) — русский. Через каждые 45 мин контактной работы делается перерыв продолжительностью 5 мин, а после двух час. контактной работы делается перерыв продолжительностью 10 мин.

Сетевая форма реализации программы дисциплины не используется.

Обучающийся имеет право на зачет результатов обучения по дисциплине, если она освоена им при получении среднего профессионального образования и (или) высшего образования, а также дополнительного образования (при наличии) (далее - зачет результатов обучения). Зачтенные результаты обучения учитываются в качестве результатов промежуточной аттестации в установленном в Институте порядке.

### 11.1. Образовательные технологии

Образовательный процесс при освоении дисциплины основывается на использовании традиционных, инновационных и информационных образовательных технологий. Возможна реализация ОПОП с применением электронного обучения и дистанционных образовательных технологий. Традиционные образовательные технологии представлены лекциями и семинарскими (практическими) занятиями. Инновационные образовательные технологии используются в виде применения активных и интерактивных форм проведения занятий. Информационные образовательные технологии реализуются путем активизации самостоятельной работы студентов в информационной образовательной среде. При проведении учебных занятий обеспечивается развитие у обучающихся навыков командной работы, межличностной коммуникации, принятия решений, лидерских качеств (включая проведение интерактивных лекций, групповых дискуссий, в том числе с учетом региональных особенностей профессиональной деятельности выпускников и потребностей работодателей).

### 11.2. Лекции

Лекционный курс предполагает систематизированное изложение основных вопросов содержания дисциплины.

На первой лекции лектор обязан предупредить студентов, применительно к какому базовому учебнику (учебникам, учебным пособиям) будет прочитан курс.

Лекционный курс обеспечивает более глубокое понимание учебных вопросов при значительно меньшей затрате времени, чем это требуется среднестатистическому студенту на самостоятельное изучение материала.

### 11.3. Практические занятия



Практические занятия представляют собой детализацию лекционного теоретического материала, направлены на отработку навыков, проводятся в целях закрепления курса и охватывают все основные разделы дисциплины.

Основной формой проведения практических занятий является обсуждение наиболее проблемных и сложных вопросов по отдельным темам, а также решение задач и разбор примеров при контактной работе. В обязанности преподавателя входят: оказание методической помощи и консультирование студентов по соответствующим темам курса, ответы на вопросы, управление процессом решения задач.

#### **11.4. Лабораторные работы**

На первом занятии лабораторного практикума проводится ознакомление студентов с техникой безопасности при выполнении лабораторных работ в ходе лабораторного практикума по дисциплине «Моделирование теплоэнергетических систем промышленных предприятий и ЖКХ».

По каждой лабораторной работе студент оформляет письменный отчет. Текущий контроль на лабораторных работах проводится в виде устных опросов – «защита» по итогам лабораторных работ. Оценивается ход лабораторных работ, достигнутые результаты, качество оформления отчета, своевременность сдачи.

#### **11.5. Самостоятельная работа студента**

Для успешного усвоения дисциплины необходимо не только посещать аудиторные занятия, но и вести активную самостоятельную работу. При самостоятельной проработке курса обучающиеся должны:

- повторить законспектированный на лекционном занятии материал и дополнить его с учетом рекомендованной по данной теме литературы;

- изучить рекомендованную основную и дополнительную литературу, составлять тезисы, аннотации и конспекты наиболее важных моментов;

- самостоятельно выполнить индивидуальные расчетные задания;

- использовать для самопроверки материала оценочные средства.

Индивидуальное задание оценивается по следующим критериям:

- правильность выполнения задания;

- аккуратность в оформлении работы;

- использование специальной литературы;

- своевременная сдача выполненного задания (указывается преподавателем).

#### **11.7. Методические рекомендации для преподавателей**

##### **Основные принципы обучения**

1. Цель обучения – развить мышление, выработать мировоззрение; познакомить с идеями и методами науки; научить применять принципы и законы для решения простых и нестандартных термодинамических задач.

2. Обучение должно органически сочетаться с воспитанием. Нужно развивать в студентах волевые качества и трудолюбие. Ненавязчиво, к месту прививать элементы культуры поведения. В частности, преподаватель должен личным примером воспитывать в студентах пунктуальность и уважение к чужому времени. Недопустимо преподавание односеместровой учебной дисциплины превращать в многосеместровое. Возникшая академическая задолженность должна быть ликвидирована в период следующего семестра до начала зачетной недели.

3. Обучение должно быть активным. Нужно строить обучение так, чтобы в овладении материалом основную роль играла память логическая, а не формальная. Запоминание должно достигаться через глубокое понимание.

4. Одно из важнейших условий успешного обучения – умение организовать работу студентов.

5. Отношение преподавателя к студентам должно носить характер доброжелательной требовательности. Для стимулирования работы студентов нужно использовать поощрение, одобрение, похвалу, но не порицание (порицание может применяться лишь как исключение). Преподаватель должен быть для студентов доступным.

6. Необходим регулярный контроль работы студентов. Правильно поставленный, он помогает им организовать систематические занятия, а преподавателю достичь высоких результатов в обучении.

7. Важнейшей задачей преподавателей, ведущих занятия по дисциплине, является выработка у студентов осознания необходимости и полезности знания дисциплины как теоретической и практической основы для изучения профильных дисциплин.

8. С целью более эффективного усвоения студентами материала данной дисциплины рекомендуется при проведении занятий использовать современные технические средства обучения, а именно презентации лекций, наглядные пособия и т.п..

9. Для более глубокого изучения предмета и подготовки ряда вопросов (тем) для самостоятельного изучения по разделам дисциплины преподаватель предоставляет студентам необходимую информацию о использовании учебно-методического обеспечения и Интернет-ресурсов.

10. Цель лекции – формирование у студентов ориентировочной основы для последующего усвоения материала

методом самостоятельной работы. Содержание лекции должно отвечать следующим дидактическим требованиям:

- изложение материала от простого к сложному, от известного к неизвестному;
- логичность, четкость и ясность в изложении материала;
- возможность проблемного изложения, диалога с целью активизации деятельности студентов;
- опора смысловой части лекции на подлинные факты, события, явления, статистические данные;
- тесная связь теоретических положений и выводов с практикой и будущей профессиональной деятельностью студентов.

Преподаватель, читающий лекционные курсы, должен знать существующие в педагогической практике варианты лекций, их дидактические и воспитывающие возможности, а также их место в структуре процесса обучения.

11. При проведении аттестации студентов важно всегда помнить, что систематичность, объективность, аргументированность – главные принципы, на которых основаны контроль и оценка знаний студентов. Знание критериев оценки знаний обязательно для преподавателя и студента.

#### **Организация лабораторного практикума**

1. Освоение студентом лабораторного практикума – необходимая составная часть работы студента при освоении дисциплины. Каждый студент за один семестр должен выполнить определенное количество лабораторных работ

2. Все студенты на первом занятии лабораторного практикума в лаборатории проходят инструктаж по технике безопасности. Каждый студент в специальном журнале ставит свою подпись о том, что он прослушал инструктаж по технике безопасности работы в лаборатории и обязуется выполнять все пункты инструктажа.

3. Студенты не допускаются к работе в лаборатории в верхней одежде.

4. Студенты допускаются к выполнению работы только после проверки преподавателем готовности студента.

5. Готовность студента к выполнению лабораторной работы состоит в следующем:

а) проведена текущая работа, а именно изучен соответствующий теоретический материал, подготовлен протокол работы

б) знание экспериментальной составляющей данной работы в рамках описания работы в практикуме и учебнике, умение работать с оборудованием;

Студент не допускается к выполнению работы, если:

а) не подготовлен протокол для записи результатов,

б) студент не знает теории работы в рамках теоретического введения в практикуме и не представляет, что и каким методом он будет делать.

Однако, не готовый к работе студент до окончания лабораторного занятия работает в аудитории, устраняя допущенные недоработки.

Студентам, пропустившим занятия по уважительным причинам (имеется допуск из деканата), предоставляется возможность ее выполнения во время, указанное ведущим преподавателем. Студенты, нуждающиеся в дополнительной подготовке, могут воспользоваться услугами Центра дополнительных образовательных услуг.

В течение одного занятия допускается выполнение не более одной лабораторной работы.

На титульном листе отчета по лабораторной работе (протокола) должны быть указаны фамилия и инициалы студента, код учебной группы. Отчет (протокол) также должен содержать цель работы, порядок выполнения.

Оформление отчета (протокола) работы завершается написанием выводов.

Прием «защиты» по лабораторной работе заключается в проверке:

а) результатов работы,

б) достоверности расчетов,

в) правильности построения графиков (при необходимости),

г) оформления работы и выводов.

Работа считается зачтенной, если она выполнена и «зачтена».

При проведении промежуточной аттестации студента необходимо наличие зачетов по всем предусмотренным лабораторным работам по данной дисциплине.

#### **11.8. Методические указания для студентов:**

##### **По подготовке к лекционным занятиям**

Изучение дисциплины требует систематического и последовательного накопления теоретических знаний, следовательно, пропуски отдельных тем не позволяют глубоко освоить предмет. Студентам необходимо:

1. Перед каждой лекцией просматривать рабочую программу дисциплины;

2. Перед следующей лекцией необходимо просмотреть по конспекту материал предыдущей.

При затруднениях в восприятии материала следует обратиться к основным литературным источникам. Если разобраться в материале не удалось, необходимо обратиться к лектору или к преподавателю на практических занятиях.

##### **По подготовке к лабораторному практикуму**

Каждый студент перед началом семестра получает полный комплект литературы - набор учебных пособий, в которых помещены описания лабораторных работ. Инструкции по лабораторным работам, отсутствующим в учебных пособиях, имеются в читальном зале библиотеки и в соответствующей лаборатории на кафедре, и каждый студент

может получить ее во временное пользование. Описание каждой лабораторной работы содержит достаточно проработанное теоретическое введение, основные расчетные формулы и формулы расчета погрешности, подробное описание лабораторной установки, сценарий проведения лабораторной работы, виды таблиц, для внесения в них результатов измерений, контрольные вопросы, дающие студенту возможность осуществить самоконтроль уровня своей подготовки к работе.

Студент допускается к выполнению работы только после проверки преподавателем готовности студента.

Студентам, пропустившим занятия по уважительным причинам (имеется допуск из деканата), предоставляется возможность ее выполнения во время, указанное ведущим преподавателем. Студентам, пропустившим занятия по неуважительным причинам, предоставляется возможность ее выполнения в зачетную неделю во время, указанное ведущим преподавателем.

В течение одного занятия допускается выполнение не более одной лабораторной работы.

Работа считается зачетной, если она выполнена и «зачтена».

### **По работе с литературой**

В рабочей программе дисциплины представлен список основной и дополнительной литературы – это учебники, учебно-методические пособия или указания. Дополнительная литература – учебники, монографии, сборники научных трудов, журнальные и газетные статьи, различные справочники, энциклопедии, Интернет-ресурсы.

Любая форма самостоятельной работы студента (подготовка к семинарскому занятию, докладу и т.п.) начинается с изучения соответствующей литературы как в библиотеке / электронно-библиотечной системе, так и дома. Изучение указанных источников расширяет границы понимания предмета дисциплины.

При работе с литературой выделяются следующие виды записей. Конспект – краткая схематическая запись основного содержания научной работы. Целью является не переписывание произведения, а выявление его логики, системы доказательств, основных выводов. Хороший конспект должен сочетать полноту изложения с краткостью. Цитата – точное воспроизведение текста. Заключается в кавычки. Точно указывается страница источника. Тезисы – концентрированное изложение основных положений прочитанного материала. Аннотация – очень краткое изложение содержания прочитанной работы. Резюме – наиболее общие выводы и положения работы, ее концептуальные итоги.

## **11.9. Методические рекомендации по обучению лиц с ограниченными возможностями здоровья и инвалидов**

Профессорско-преподавательский состав знакомится с психолого-физиологическими особенностями обучающихся инвалидов и лиц с ограниченными возможностями здоровья, индивидуальными программами реабилитации инвалидов (при наличии). При необходимости осуществляется дополнительная поддержка преподавания психологами, социальными работниками, прошедшими подготовку ассистентами.

Предполагается использовать социально-активные и рефлексивные методы обучения, технологии социокультурной реабилитации с целью оказания помощи в установлении полноценных межличностных отношений с другими студентами, создании комфортного психологического климата в студенческой группе. Подбор и разработка учебных материалов производятся с учетом предоставления материала в различных формах: аудиальной, визуальной, с использованием специальных технических средств и информационных систем.

Освоение дисциплины лицами с ОВЗ осуществляется с использованием средств обучения общего и специального назначения (персонального и коллективного использования).

Для студентов с ОВЗ предусматривается доступная форма предоставления заданий оценочных средств, а именно:

- в печатной или электронной форме (для лиц с нарушениями опорно-двигательного аппарата);
- в печатной форме или электронной форме с увеличенным шрифтом и контрастностью (для лиц с нарушениями слуха, речи, зрения);
- методом чтения ассистентом задания вслух (для лиц с нарушениями зрения).

Лабораторные работы выполняются методом вычислительного эксперимента.

Студентам с инвалидностью увеличивается время на подготовку ответов на контрольные вопросы. Для таких студентов предусматривается доступная форма предоставления ответов на задания, а именно:

- письменно на бумаге или набором ответов на компьютере (для лиц с нарушениями слуха, речи);
- выбором ответа из возможных вариантов при тестировании с использованием услуг ассистента (для лиц с нарушениями опорно-двигательного аппарата);
- устно (для лиц с нарушениями зрения, опорно-двигательного аппарата).

При необходимости для обучающихся с инвалидностью процедура оценивания результатов обучения может проводиться в несколько этапов.

## **12 УЧЕБНО-МЕТОДИЧЕСКОЕ И ИНФОРМАЦИОННОЕ ОБЕСПЕЧЕНИЕ ДИСЦИПЛИНЫ**

Информационную поддержку освоения дисциплины осуществляет библиотека Института, которая обеспечивает обучающихся основной учебной, учебно-методической и научной литературой, необходимой для

организации образовательного процесса по дисциплине.

Библиотека располагает учебной, учебно-методической и научно-технической литературой в форме печатных и электронных изданий, а также включает официальные, справочно-библиографические, специализированные отечественные и зарубежные периодические и информационные издания. Библиотека обеспечивает доступ к профессиональным базам данных, информационным, справочным и поисковым системам.

Каждый обучающийся обеспечен свободным доступом из любой точки, в которой имеется доступ к сети Интернет и к электронно-библиотечной системе (ЭБС) Института и Университета, которая содержит различные издания по основным изучаемым дисциплинам и сформирована по согласованию с правообладателями учебной и учебно-методической литературы.

Полный перечень электронных информационных ресурсов, используемых в процессе обучения, представлен в основной образовательной программе.

### 12.1 Перечень основной и дополнительной литературы, необходимой для освоения дисциплины

Основная литература	Режим доступа	Обеспеченность
<b>Основная литература:</b>		
1 Моделирование процессов и систем : учебник и практикум для академического бакалавриата / под редакцией Е. В. Стельмашонок. — Москва : Издательство Юрайт, 2019. — 289 с.	ЭБС Юрайт <a href="https://urait.ru/bcode/433623">https://urait.ru/bcode/433623</a>	да
<b>Дополнительная литература:</b>		
1. Моделирование систем и процессов. Практикум : учебное пособие для академического бакалавриата / В. Н. Волкова [и др.]; под редакцией В. Н. Волковой. — Москва : Издательство Юрайт, 2019. — 295 с.	ЭБС Юрайт <a href="https://urait.ru/bcode/436475">urait.ru/bcode/436475</a>	да
2. Кремлёв А.Г. Методы оптимизации: учеб. Пособие. Уральский федеральный университет, 2012. – 196с.	ЭБС «ЛАНЬ». Режим доступа: <a href="https://e.lanbook.com/book/99094">https://e.lanbook.com/book/99094</a> .	да
3. Кочегурова Е.А. Теория и методы оптимизации. Томский политехнический университет, 2013. – 134с.	ЭБС «ЛАНЬ». Режим доступа: <a href="https://e.lanbook.com/book/45142">https://e.lanbook.com/book/45142</a> .	да

### 12.2. Информационно-образовательные ресурсы, профессиональные базы данных и информационные справочные системы

При освоении дисциплины студенты должны использовать информационные и информационно-образовательные ресурсы следующих порталов и сайтов:

1. [Электронно-библиотечная система «ЛАНЬ»](#). Договор № 33.02-Р-3.1-6964/2023 от 25.09.2023г. Лицензионный договор № 33.02-Р-3.1-6972/2023 от 25.09.2023г. Срок действия с 26.09.2023г. по 25.09.2024г.
2. ЭБС «Электронное издательство ЮРАЙТ» (договор № 33.02-Л-3.1-7818/2024 от 27.04.2024 г. Срок действия с 27.04.2024 г. по 31.05.2025 г.) - <https://urait.ru/>
3. ЭБС «ZnaniUM» (договор № 146 эбс / 33.02-Р-3.1-7807/2024 от 16.04.2024 г. Срок действия с 25.04.2024 г. по 24.04.2025 г.) - <https://znanium.com/>
4. ЭБС «Консультант студента» (договор № 1002КС/02-2024/33.02-Л-3.1-7787/2024 от 23.04.2024г. Срок действия с 23.04.2024 г. по 22.04.2025 г.) - [https:// studentlibrary.ru/](https://studentlibrary.ru/)
5. Научная электронная библиотека «КиберЛенинка» - <https://cyberleninka.ru/>
6. Научная электронная библиотека eLIBRARY.RU - <https://elibrary.ru/>
7. Портал по теплоснабжению РосТепло.ру <https://www.rosteplo.ru>
8. Электронный журнал «Новости теплоснабжения» <https://www.rosteplo.ru/nt>
9. Система федеральных образовательных порталов. Система открытого образования. Консалтинговый центр ИОС ОО РФ [Электронный ресурс] – Режим доступа: <http://www.openet.ru>
10. Информационная система «Единое окно доступа к образовательным ресурсам». URL: <http://window.edu.ru>
11. Библиотека Новомосковского института (филиала) РХТУ им. Д.И. Менделеева URL: [https://irbis.nirhtu.ru/ISAPI/irbis64r\\_opak72/cgiirbis\\_64.dll?C21COM=F&I21DBN=IBIS&P21DBN=IBIS](https://irbis.nirhtu.ru/ISAPI/irbis64r_opak72/cgiirbis_64.dll?C21COM=F&I21DBN=IBIS&P21DBN=IBIS)
12. Система поддержки учебных курсов НИ РХТУ. Кафедра Промышленная теплоэнергетика Направление подготовки Теплоэнергетика и теплотехника URL: <https://moodle.nirhtu.ru/course/index.php?categoryid=15>
13. Кафедра «Промышленная теплоэнергетика» / Официальный сайт НИ РХТУ им. Д.И. Менделеева. Режим доступа: <https://ni.muctr.ru/students/faculties/emf/pte/>

### 13. МАТЕРИАЛЬНО-ТЕХНИЧЕСКОЕ ОБЕСПЕЧЕНИЕ ДИСЦИПЛИНЫ

Учебные аудитории для проведения занятий лекционного типа, занятий семинарского типа, групповых и индивидуальных консультаций, текущего контроля и промежуточной аттестации, а также помещения для самостоятельной работы обучающихся, оснащенные компьютерной техникой с возможностью подключения к сети «Интернет» и обеспеченные доступом в электронную информационно-образовательную среду Института, помещения для хранения и профилактического обслуживания учебного оборудования

Наименование специальных помещений	Оснащенность специальных помещений
<p>Аудитории для проведения занятий лекционного типа, занятий семинарского типа, аудитория 303 «Лаборатория термодинамики и теплопередачи» корпус №1 (ул. Трудовые резервы/Комсомольская, 29/19)</p>	<p>Комплекты учебной мебели, меловая доска , наглядные пособия, плакаты к лабораторным работам.                      Лабораторный стенд «Определение изобарной теплоёмкости воздуха при атмосферном давлении».                      Лабораторный стенд «Смешение идеальных газов в потоке».                      Лабораторный стенд «Исследование зависимости давления насыщенного пара от температуры».                      Оборудование для проведения лабораторных занятий (работ): Амперметр 5 шт., вольтметр 5 шт., автоклав 1 шт., автотрансформатор 1 шт., лагомер (М-64) 1 шт., потенциометр ПП-63 1 шт., манометр образцовый 1 шт.                      Количество посадочных мест -20.</p>
<p>Аудитория для проведения лабораторных занятий, аудитория 306 «Компьютерный класс» корпус №1 (ул. Трудовые резервы/Комсомольская, 29/19)</p>	<p>Комплекты учебной мебели, меловая доска, персональные компьютеры с возможностью подключения к сети «Интернет» и обеспеченные доступом в электронную информационно-образовательную среду, комплект мультимедийного оборудования.                      Оборудование:                      Персональный компьютер 12 шт., жидкокристаллический монитор 11 шт., МФУ 2 шт., проектор 1 шт, проекционный экран 1шт.                      Количество посадочных мест -20.</p>
<p>Аудитории для групповых и индивидуальных консультаций, текущего контроля и промежуточной аттестации, аудитория 303 «Лаборатория термодинамики и теплопередачи» учебный корпус №1 (ул. Трудовые резервы/Комсомольская, 29/19)</p>	<p>Комплекты учебной мебели, меловая доска , наглядные пособия, плакаты к лабораторным работам.                      Лабораторный стенд «Определение изобарной теплоёмкости воздуха при атмосферном давлении».                      Лабораторный стенд «Смешение идеальных газов в потоке».                      Лабораторный стенд «Исследование зависимости давления насыщенного пара от температуры».                      Оборудование для проведения лабораторных занятий (работ): Амперметр 5 шт., вольтметр 5 шт., автоклав 1 шт., автотрансформатор 1 шт., лагомер (М-64) 1 шт., потенциометр ПП-63 1 шт., манометр образцовый 1 шт.                      Количество посадочных мест -20.</p>
<p>Помещение для самостоятельной работы студентов, аудитория 306 «Компьютерный класс» учебный корпус №1 (ул. Трудовые резервы/Комсомольская, 29/19)</p>	<p>Комплекты учебной мебели, меловая доска, персональные компьютеры с возможностью подключения к сети «Интернет» и обеспеченные доступом в электронную информационно-образовательную среду, комплект мультимедийного оборудования.                      Оборудование:                      Персональный компьютер 12 шт., жидкокристаллический монитор 11 шт., МФУ 2 шт.,</p>

	проектор 1 шт, проекционный экран 1шт. Количество посадочных мест -20.
--	--

Для инвалидов и лиц с ограниченными возможностями здоровья при необходимости имеется возможность проведения лекционных занятий и занятий семинарского типа на 1-ом этаже учебного корпуса. Возле входных дверей в учебный корпус установлен звонок в дежурную сотруднику. Предусмотрены широкие дверные проемы. Имеются специализированные кабинеты для самостоятельной и индивидуальной работы, оснащенные ПК. По ряду тем предусмотрены виртуальные занятия, в том числе с использованием презентаций и выполнением требуемого объема работ в режиме удаленного доступа.

**Технические средства обучения, служащие для предоставления учебной информации большой аудитории**

Ноутбук с возможностью просмотра видеоматериалов и презентаций, доступом к сети «Интернет», электронным образовательным и информационным ресурсам, базе данных электронного каталога Института, системе управления учебными курсами Moodle.

Проектор, экран.

**Программное обеспечение**

1. Операционная система - MS Windows 7, бессрочная лицензия в рамках подписки Azure Dev Tools for Teaching (бывший Microsoft Imagine Premium (бывший DreamSpark - [The Novomoskovsk university \(the branch\) - EMDEPT - DreamSpark Premium](http://e5.onthehub.com/WebStore/Welcome.aspx?vsro=8&ws=9f5a10ad-c98b-e011-969d-0030487d8897) <http://e5.onthehub.com/WebStore/Welcome.aspx?vsro=8&ws=9f5a10ad-c98b-e011-969d-0030487d8897>. Номер учетной записи e5: 100039214))
2. MS Word, MS Excel, MS PowerPoint из пакета MS Office 365A1 распространяется под лицензией в рамках подписки Azure Dev Tools for Teaching (бывший Microsoft Imagine Premium (бывший DreamSpark - [The Novomoskovsk university \(the branch\) - EMDEPT - DreamSpark Premium](http://e5.onthehub.com/WebStore/Welcome.aspx?vsro=8&ws=9f5a10ad-c98b-e011-969d-0030487d8897) <http://e5.onthehub.com/WebStore/Welcome.aspx?vsro=8&ws=9f5a10ad-c98b-e011-969d-0030487d8897>. Номер учетной записи e5: 100039214))
3. Архиватор 7zip (распространяется под лицензией GNU LGPL license)
4. Adobe Acrobat Reader - ПО [Acrobat Reader DC](http://acrobat.adobe.com/ru/acrobat/pdf-reader/volume-distribution.html) и мобильное приложение Acrobat Reader являются бесплатными и доступны для корпоративного распространения (<https://acrobat.adobe.com/ru/acrobat/pdf-reader/volume-distribution.html>).
5. Браузер Mozilla FireFox (распространяется под лицензией Mozilla Public License 2.0 (MPL))

**14. ТРЕБОВАНИЯ К ОЦЕНКЕ КАЧЕСТВА ОСВОЕНИЯ ДИСЦИПЛИНЫ**

Наименование разделов	Основные показатели оценки	Формы и методы контроля и оценки
Системный подход к исследованию теплоэнергетических систем.	<p><b>Знает</b></p> <p>- теоретические основы методов математического моделирования и оптимизации элементов и теплоэнергетических систем промышленных предприятий и ЖКХ</p> <p><b>Умеет</b></p> <p>- обосновать выбор методов оптимизации математических моделей элементов и теплоэнергетических систем промышленных предприятий и ЖКХ</p> <p><b>Владеет</b></p> <p>- современными компьютерными технологиями для выполнения математического моделирования и оптимизации элементов и теплоэнергетических систем промышленных предприятий и ЖКХ</p>	Устный опрос

<p>Методика построения математических моделей теплоэнергетических систем.</p>	<p><b>Знает</b> - теоретические основы методов математического моделирования и оптимизации элементов и теплоэнергетических систем промышленных предприятий и ЖКХ</p> <p><b>Умеет</b> - обосновать выбор методов оптимизации математических моделей элементов и теплоэнергетических систем промышленных предприятий и ЖКХ</p> <p><b>Владеет</b> - современными компьютерными технологиями для выполнения математического моделирования и оптимизации элементов и теплоэнергетических систем промышленных предприятий и ЖКХ</p>	<p>Устный опрос</p>
<p>Методы оптимизации теплоэнергетических систем. Оптимизация непрерывно изменяющихся параметров</p>	<p><b>Знает</b> - теоретические основы методов математического моделирования и оптимизации элементов и теплоэнергетических систем промышленных предприятий и ЖКХ</p> <p><b>Умеет</b> - обосновать выбор методов оптимизации математических моделей элементов и теплоэнергетических систем промышленных предприятий и ЖКХ</p> <p><b>Владеет</b> - современными компьютерными технологиями для выполнения математического моделирования и оптимизации элементов и теплоэнергетических систем промышленных предприятий и ЖКХ</p>	<p>Устный опрос</p>
	<p><b>Знает</b> - теоретические основы методов математического моделирования и оптимизации элементов и теплоэнергетических систем промышленных предприятий и ЖКХ</p> <p><b>Умеет</b> - обосновать выбор методов оптимизации математических моделей элементов и теплоэнергетических систем промышленных предприятий и ЖКХ</p> <p><b>Владеет</b> - современными компьютерными технологиями для выполнения математического моделирования и оптимизации элементов и теплоэнергетических систем промышленных предприятий и ЖКХ</p>	<p>Устный опрос</p>

**АННОТАЦИЯ**  
**рабочей программы дисциплины**  
**Моделирование теплоэнергетических систем промышленных предприятий и ЖКХ**

**1. Общая трудоемкость** (з.е./ ак. час): 2 з.е./72 ак.час. Формы промежуточного контроля: зачет.

**2. Место дисциплины в структуре образовательной программы**

Дисциплина **Б1.О.29 Моделирование теплоэнергетических систем промышленных предприятий и ЖКХ** относится к Обязательной части блока 1 Дисциплины (модули).

Дисциплина базируется на дисциплинах (модулях): «Математика», «Основы информационных технологий», «Профильное программное обеспечение для решения задач профессиональной деятельности» Знания и навыки, полученные при изучении дисциплины «Вычислительная математика», используются студентами при выполнении курсовых и выпускной квалификационной работы.

**3. Цель и задачи изучения дисциплины**

Целью освоения дисциплины является формирование следующих компетенции:

- способность использовать основные понятия математики в решении научных и инженерно-практических задач, осуществляет выбор и применяет математические методы при решении профессиональных задач.

Задачами преподавания дисциплины являются изучение:

- методов моделирования и оптимизации объектов энергетики;
- получение теоретических знаний и практических навыков по моделированию и оптимизации теплоэнергетических систем;
- использование современных информационных технологий при моделировании и оптимизации теплоэнергетических объектов.

**4. Содержание дисциплины**

Системный подход к исследованию теплоэнергетических систем.

Методика построения математических моделей теплоэнергетических систем.

Методы оптимизации теплоэнергетических систем. Оптимизация непрерывно изменяющихся параметров Методы оптимизации теплоэнергетических систем. Оптимизация дискретно изменяющихся параметров.

**5. Планируемые результаты обучения по дисциплине, обеспечивающие достижение планируемых результатов освоения образовательной программы**

В результате освоения ООП бакалавриата обучающийся должен овладеть следующими компетенциями и индикаторами достижения компетенций:

Наименование категории (группы) ОПК	Код и наименование ОПК	Код и наименование индикатора достижения ОПК
Фундаментальная подготовка	ОПК 3 Способен применять соответствующий физико-математический аппарат, методы анализа и моделирования, теоретического и экспериментального исследования при решении профессиональных задач	ОПК 3.1 Применяет математический аппарат исследования функций, линейной алгебры, дифференциального и интегрального исчисления, рядов, дифференциальных уравнений, теории функций комплексного переменного, численных методов ОПК 3.2 Использует основные понятия математики в решении научных и инженерно-практических задач, осуществляет выбор и применяет математические методы при решении профессиональных задач ОПК 3.3 Демонстрирует понимание физических явлений и применяет законы механики ОПК 3.4 Демонстрирует понимание физических явлений и применяет законы термодинамики



Теоретическая профессиональная подготовка	ОПК 4 Способен демонстрировать применение основных способов получения, преобразования, транспорта и использования теплоты в теплотехнических установках и системах	ОПК 4.2. Применяет знания основ гидрогазодинамики для расчетов теплотехнологических установок и систем
---	--	--

**В результате изучения дисциплины студент бакалавриата должен:**

**Знать:**

- теоретические основы методов математического моделирования и оптимизации элементов и теплоэнергетических систем промышленных предприятий и ЖКХ

**Уметь:**

- обосновать выбор методов оптимизации математических моделей элементов и теплоэнергетических систем промышленных предприятий и ЖКХ

**Владеть:**

- современными компьютерными технологиями для выполнения математического моделирования и оптимизации элементов и теплоэнергетических систем промышленных предприятий и ЖКХ

**Виды учебной работы и их объем**

Общая трудоемкость (з.е./ час): 2/72. Контактная работа аудиторная 8,35 час., из них: лекции -4 час, лабораторные – 2 час, практические -2 час.. Самостоятельная работа студента 60 час. Форма промежуточного контроля: зачёт. Дисциплина изучается на 5 курсе.

Вид учебной работы	Объем	
	з.е.	акад. ч.
<b>Общая трудоемкость дисциплины</b>	<b>2</b>	<b>72</b>
<b>Контактная работа - аудиторные занятия:</b>	<b>0,23</b>	<b>8,35</b>
Лекции	0,11	4
Практические занятия (ПЗ)	0,06	2
Лабораторные работы (ЛР)	0,06	2
<b>Контактная самостоятельная работа</b> (групповые консультации и индивидуальная работа обучающихся с педагогическим работником)	0,00	
<b>Контактная работа - промежуточная аттестация</b>	0,01	0,35
<b>Самостоятельная работа</b>	<b>1,67</b>	<b>60</b>
Самостоятельное изучение разделов дисциплины	0,56	20
Подготовка к лабораторным работам (ЛР)	0,56	20
Подготовка к практическим занятиям (ПЗ)	0,56	20
Контроль	0,10	3,65
<b>Форма (ы) контроля: зачёт</b>		

МИНИСТЕРСТВО НАУКИ И ВЫСШЕГО ОБРАЗОВАНИЯ  
РОССИЙСКОЙ ФЕДЕРАЦИИ

Новомосковский институт (филиал)  
федерального государственного бюджетного образовательного учреждения высшего  
образования «Российский химико-технологический университет имени Д.И. Менделеева»

УТВЕРЖДАЮ

Зам. директора по УиНР Новомосковского института  
РХТУ им. Д.И. Менделеева

\_\_\_\_\_ Овчаров А.В.  
« \_\_\_\_\_ » \_\_\_\_\_ 2024 г.

**Рабочая программа дисциплины**

Основы управления проектами

Направление подготовки 13.03.01 «Теплоэнергетика и теплотехника»

Направленность (профиль) подготовки «Промышленная теплоэнергетика»

Квалификация выпускника Бакалавр

(бакалавр, магистр, дипломированный специалист)

Форма обучения заочная

(очная, очно-заочная и др.)

г. Новомосковск  
2024 г.

**Разработчик (ки):**

К.э.н., доцент кафедры «Менеджмент»  
Новомосковского института РХТУ им. Д.И. Менделеева

\_\_\_\_\_ Колесникова Т.П.  
подпись

## Содержание

1. ОБЩИЕ ПОЛОЖЕНИЯ.....	4
2. ЦЕЛЬ И ЗАДАЧИ ДИСЦИПЛИНЫ.....	4
3. МЕСТО ДИСЦИПЛИНЫ В СТРУКТУРЕ ОПОП.....	4
4. ТРЕБОВАНИЯ К РЕЗУЛЬТАТАМ ОСВОЕНИЯ ДИСЦИПЛИНЫ.....	4
5. ОБЪЕМ ДИСЦИПЛИНЫ И ВИДЫ УЧЕБНОЙ РАБОТЫ.....	7
6. СОДЕРЖАНИЕ ДИСЦИПЛИНЫ.....	8
6.1 Разделы дисциплины и виды занятий.....	8
6.2 Содержание разделов дисциплины.....	12
7. СООТВЕТСТВИЕ СОДЕРЖАНИЯ ТРЕБОВАНИЯМ К РЕЗУЛЬТАТАМ ОСВОЕНИЯ ДИСЦИПЛИНЫ.....	15
8. ПРАКТИЧЕСКИЕ И ЛАБОРАТОРНЫЕ ЗАНЯТИЯ.....	19
8.1. Практические занятия.....	19
8.2. Лабораторные занятия по дисциплине.....	20
8.3. Курсовые работы.....	20
9. САМОСТОЯТЕЛЬНАЯ РАБОТА.....	20
10. ПРИМЕРЫ ОЦЕНОЧНЫХ СРЕДСТВ ДЛЯ КОНТРОЛЯ ОСВОЕНИЯ ДИСЦИПЛИНЫ.....	20
10.1 Примеры контрольных вопросов для текущего контроля освоения дисциплины.....	21
10.2. Вопросы для итогового контроля освоения дисциплины.....	21
11. МЕТОДИЧЕСКИЕ УКАЗАНИЯ ПО ОСВОЕНИЮ ДИСЦИПЛИНЫ.....	21
11.1. Образовательные технологии.....	22
11.2. Лекции.....	22
11.3. Занятия семинарского типа.....	22
11.4. Самостоятельная работа студента.....	22
11.5. Методические рекомендации для преподавателей.....	22
11.6. Методические указания для студентов.....	24
11.7. Методические рекомендации по обучению лиц с ограниченными возможностями здоровья и инвалидов.....	28
12. УЧЕБНО-МЕТОДИЧЕСКОЕ И ИНФОРМАЦИОННОЕ ОБЕСПЕЧЕНИЕ ДИСЦИПЛИНЫ.....	28
12.1. Рекомендуемая литература.....	29
12.2. Информационные и информационно-образовательные ресурсы.....	29
13. МАТЕРИАЛЬНО-ТЕХНИЧЕСКОЕ ОБЕСПЕЧЕНИЕ ДИСЦИПЛИНЫ.....	30
13.1. Оборудование, необходимое в образовательном процессе.....	31
13.2. Компьютеры, информационно-телекоммуникационные сети, аппаратно-программные и аудиовизуальные средства.....	31
13.3. Печатные и электронные образовательные и информационные ресурсы.....	31
13.4. Программное обеспечение.....	32
14. ТРЕБОВАНИЯ К ОЦЕНКЕ КАЧЕСТВА ОСВОЕНИЯ ДИСЦИПЛИНЫ.....	32
Приложение 1 АННОТАЦИЯ рабочей программы дисциплины.....	39

## **1. ОБЩИЕ ПОЛОЖЕНИЯ**

Программа составлена в соответствии с требованиями Федерального государственного образовательного стандарта высшего образования (уровень бакалавриата) по направлению подготовки 13.03.01 Теплоэлектроэнергетика и теплотехника, утвержденного приказом Министерства науки и высшего образования Российской Федерации № 143 от 28.02.2018 (Зарегистрировано в Минюсте России 22.03.2018г. № 50480), рекомендациями Учебно-методической комиссии НИ РХТУ им. Д.И. Менделеева и накопленным опытом преподавания дисциплины кафедрой «Менеджмент» НИ РХТУ им. Д.И. Менделеева (далее – Институт).

Дисциплина «Основы управления проектами» преподается на 2 курсе в 4 семестре для студентов очной формы обучения и на 3 курсе в 5 семестре для студентов заочной формы обучения.

Контроль успеваемости студентов ведется по принятой в Институте системе.

Рабочая программа дисциплины может быть реализована с применением электронного обучения и дистанционных образовательных технологий полностью или частично.

## **2. ЦЕЛЬ И ЗАДАЧИ ДИСЦИПЛИНЫ**

Цель дисциплины - обеспечение базовой подготовки студентов в области управления проектами с использованием методов стратегического планирования для решения социальных и экономических задач.

Задачи преподавания дисциплины:

- изучение основных понятий в области управления проектами;
- формирование необходимого уровня управленческой подготовки, для понимания основ проектного менеджмента и его применения;
- формирование навыков применения методов стратегического планирования и проектного управления, наблюдаемых на практике;
- формирование навыков работы со специальной литературой по проектному управлению;
- развитие управленческого мышления в принятии решения по реализации проектов различного направления.

## **3. МЕСТО ДИСЦИПЛИНЫ В СТРУКТУРЕ ОПОП**

Дисциплина «Основы управления проектами» относится к дисциплинам, формируемым участниками образовательных отношений.

Является обязательной для освоения в 4 семестре на 2 курсе на очной форме обучения и на 3 курсе в 5 семестре для заочной формы обучения.

Для освоения дисциплины необходимы компетенции, полученные студентами в ходе освоения следующих дисциплин: «Введение в профессию», «Основы права», «Основы информационных технологий».

Дисциплина является основой для последующих дисциплин: «Научно-исследовательская работа», «Проектная практика».

## **4. ТРЕБОВАНИЯ К РЕЗУЛЬТАТАМ ОСВОЕНИЯ ДИСЦИПЛИНЫ**

Изучение дисциплины направлено на приобретение следующих компетенций и индикаторов их достижения

**Универсальные компетенции и индикаторы их достижения:**

Наименование категории (группы) универсальных компетенций	Код и наименование универсальной (УК)	Код и наименование индикатора достижения универсальной компетенции
Системное и критическое мышление	УК-1 Способен осуществлять поиск, критический анализ и синтез информации, применять системный подход для решения поставленных задач.	<p>УК-1.1 Анализирует задачу, выделяя её базовые составляющие. Определяет, интерпретирует и ранжирует информацию, требуемую для решения поставленной задачи</p> <p>УК-1.2 Осуществляет поиск информации для решения, поставленной задачи по различным типам запросов</p> <p>УК-1.3 При обработке информации отличает факты от мнений, интерпретаций, оценок, формирует собственные мнения и суждения, аргументирует свои выводы и точку зрения;</p> <p>УК - 1.4 Рассматривает и предлагает возможные варианты решения поставленной задачи, оценивая их достоинства и недостатки</p>
Разработка и реализация проектов	УК-2 Способен определять круг задач в рамках поставленной цели и выбирать оптимальные способы их решения, исходя из действующих правовых норм, имеющихся ресурсов и ограничений	<p>УК-2.1 Определяет круг задач в рамках поставленной цели, определяет связи между ними и ожидаемые результаты их решения</p> <p>УК-2.2 В рамках поставленных задач определяет имеющиеся ресурсы и ограничения, действующие правовые нормы</p> <p>УК – 2.3 Планирует реализацию задач в зоне своей ответственности с учётом имеющихся ресурсов и ограничений, действующих правовых норм</p> <p>УК-2.4 Выполняет задачи в зоне своей ответственности в соответствии с запланированными результатами и точками контроля, при необходимости корректирует способы решения задач</p> <p>УК-2.5 Представляет результаты проекта, предлагает возможности их использования и/или совершенствования</p>

Командная работа и лидерство	УК-3 Способен осуществлять социальное взаимодействие и реализовывать свою роль в команде	<p>УК-3.1 Определяет свою роль в команде, исходя из стратегии сотрудничества для достижения поставленной цели</p> <p>УК-3.2 При реализации своей роли в команде учитывает особенности поведения других членов команды</p> <p>УК- 3.3 Анализирует возможные последствия личных действий и планирует свои действия для достижения заданного результата</p> <p>УК – 3.4 Осуществляет обмен информацией, знаниями и опытом с членами команды, оценивает идеи других членов команды для достижения поставленной цели</p> <p>УК – 3.5 Соблюдает установленные нормы и правила командной работы, несет личную ответственность за общий результат</p>
Самоорганизация и саморазвитие (в том числе здоровьесбережение)	УК-6. Способен управлять своим временем, выстраивать и реализовывать траекторию саморазвития на основе принципов образования в течение всей жизни	<p>УК-6.1. Использует инструменты и методы управления временем при выполнении конкретных задач, проектов, при достижении поставленных целей</p> <p>УК-6.2. Определяет приоритеты собственной деятельности, личностного развития и профессионального роста</p> <p>УК-6.3. Оценивает требования рынка труда и предложения образовательных услуг для выстраивания траектории собственного профессионального роста</p> <p>УК- 6.4 Строит профессиональную карьеру и определяет стратегию профессионального развития</p>

В результате изучения дисциплины обучающийся должен:

**Знать:**

- основные понятия теории управления проектами, инструменты и методы управления командой и временем;
- основные законы управления и развития организации при реализации проекта;
- основные требования к определению целей, задач и представлению результатов проекта.
- основы планирования и разработки проектов
- основные законы управления и развития организации при реализации проекта;
- современные методы и способы оценки проектов и программ;
- об особенностях организационного участия команды в управлении проектом
- определять в рамках выбранного алгоритма вопросы (задачи), подлежащие дальнейшей разработке и предлагать способы их решения;
- способностью определять круг задач для достижения поставленной цели
- методы планирования работы команды (группы);
- особенности психологии межличностных отношений в команде (группе);

**Уметь:**

- реализовывать траекторию саморазвития на основе принципов образования в течение всей жизни задач, проектов, при достижении поставленных целей
- формулировать задачи проекта;

- применять стратегические методы и инструменты в решении и разработке альтернативных проектов;
- расставлять приоритеты профессиональной деятельности и способы ее совершенствования на основе самооценки и командной работы в проекте;
- проводить критический анализ проделанной работы;
- находить и творчески использовать имеющийся опыт проектной работы;
- разрабатывать документацию для управления проектами с использованием информационных технологий;
- применять стандартные методы и информационные технологии к решению задач по проектному управлению;
- формулировать обоснованные выводы по проектным решениям;
- проводить структуризацию задач в командной работе с определением времени и достижением результатов:
- планировать и распределять рабочие задачи между членами команды (группы) с учетом их личностных особенностей;
- критерии оценки проекта
- современные способы представления результатов для публичной защиты
- контролировать исполнение работы команды (группы);
- представлять результаты.

**Владеть:**

- основными инструментами и методами стратегического и экономического анализа при планировании конкретных задач, проектов для достижения поставленных целей;
- навыками выявления стимулов для саморазвития;
- навыками проектного управления для построения профессиональной карьеры;
- навыками создания необходимой документации для успешной реализации проекта;
- навыками принятия управленческого решения при управлении проектами
- навыками проведения исследования и анализа для разработки проекта;
- знаниями и определенными навыками оценки и анализа своих временных ресурсов;
- знаниями и определенными навыками эффективного использования рабочего времени;
- навыками использования информационных продуктов в работе над проектом
- навыками разработки стратегии действий по решению проблемной ситуации на основе системного и междисциплинарных подходов.
- методами планирования командной работы;
- методами контроля командной работы
- эффективными коммуникационными навыками работы.

## 5. ОБЪЕМ ДИСЦИПЛИНЫ И ВИДЫ УЧЕБНОЙ РАБОТЫ

Общая трудоемкость дисциплины составляет 72 час или 2 зачетные единицы (з.е). (1 з.е. равна 27 астрономическим часам или 36 академическим часам в соответствии с требованиями локального нормативного акта Института). Дисциплина преподается на 2 курсе в 4 семестре на очной форме обучения и на 3 курсе в 5 семестре для заочной формы обучения.

Очная форма обучения:

Вид учебной работы	Объем дисциплины			в том числе в форме практической подготовки,		
	з.е.	акад. ч.	астр. ч.	з.е.	акад. ч.	астр. ч.



<b>Общая трудоемкость дисциплины</b>	<b>2,00</b>	<b>72,00</b>	<b>54,00</b>			
<b>Контактная работа - аудиторные занятия:</b>	<b>0,95</b>	<b>34,2</b>	<b>25,65</b>			
Лекции	0,11	4	3			
Практические занятия	0,83	30	22,5			
Лабораторные работы						
Контактная самостоятельная работа	0,01	0,2	0,15			
Контактная работа - промежуточная аттестация						
<b>Самостоятельная работа:</b>	<b>1,05</b>	<b>37,8</b>	<b>28,35</b>			
Самостоятельное изучение дисциплины	1,05	37,8	28,35			
<b>Форма (ы) контроля:</b>	<b>Зачет</b>					

Заочная форма обучения:

Вид учебной работы	Объем дисциплины			в том числе в форме практической подготовки,		
	з.е.	акад. ч.	астр. ч.	з.е.	акад. ч.	астр. ч.
<b>Общая трудоемкость дисциплины</b>	<b>2,00</b>	<b>72</b>	<b>54</b>			
<b>Контактная работа - аудиторные занятия:</b>	<b>0,28</b>	<b>10,2</b>	<b>7,65</b>			
Лекции	0,11	4	3			
Практические занятия	0,17	6	4,5			
Лабораторные работы						
Контактная самостоятельная работа	0,01	0,2	0,15			
Консультации						
<b>Самостоятельная работа:</b>	<b>1,61</b>	<b>58</b>	<b>43,5</b>			
Самостоятельное изучение дисциплины	1,61	58	43,5			
<b>Форма (ы) контроля:</b>	<b>Зачет</b>					
Подготовка к зачету	<b>0,1</b>	<b>3,8</b>	<b>2,85</b>			

## 6. СОДЕРЖАНИЕ ДИСЦИПЛИНЫ

### 6.1 Разделы дисциплины и виды занятий

Очная форма обучения:

№ п/п	Раздел дисциплины	ак. часов								
		Всего	в т.ч. в форме практ. подг. (при наличии)	Лекции	в т.ч. в форме практ. подг. (при наличии)	Прак. зан.	в т.ч. в форме практ. подг. (при наличии)	Лаб. работы	в т.ч. в форме практ. подг. (при наличии)	Сам. работа
1	Раздел 1. Сущность системы управления проектами. Основы планирования	7		1		2				4

	<b>проекта</b>								
1.1	Основы управления проектами	3,5		0,5		1			2
1.2	Характеристика и параметры проекта	3,5		0,5		1			2
<b>2</b>	<b>Раздел 2. Инициирование проекта.</b>	<b>7</b>		<b>1</b>		<b>4</b>			<b>2</b>
2.1	Оценка жизнеспособности проекта	3,5		0,5		2			1
2.2	Оценка эффективности проекта	3,5		0,5		2			1
<b>3</b>	<b>Раздел 3. Планирование проекта. Модели управления проектами</b>	<b>11</b>		<b>1</b>		<b>6</b>			<b>4</b>
3.1	Сущность планирования	4,5		0,5		2			2
3.2	Сетевое планирование	6,5		0,5		4			2
<b>4</b>	<b>Раздел 4. Методология проектной деятельности. Модели управления проектами – гибкие технологии. Использование ИТ-технологий в управлении проектами</b>	<b>23</b>		<b>1</b>		<b>6</b>			<b>16</b>
4.1	Методы управления проектами: Waterfall, Agile, Scrum, Kanban, Lean, Six Sigma, CPM.	12,5		0,5		4			8
4.2	Гибкие технологии управления проектами	10,5		0,5		2			8
<b>5</b>	<b>Раздел 5. Команда и командообразование</b>	<b>6</b>		<b>-</b>		<b>4</b>			<b>2</b>
5.1	Процесс формирования команды проекта. Значение лидерства в управлении проектами. Команда: понятие, роли, стадии формирования. Тип личности и его влияние на командную роль. Методики определения	3				2			1

	командных ролей.									
5.2	Конфликты в проекте. Современные способы коммуникации проекта	3				2				1
6	<b>Раздел 6. Управление стоимостью проекта</b>	<b>4</b>				<b>2</b>				<b>2</b>
6.1	Бюджетирование проекта	2				1				1
6.2	Контроль стоимости проекта	2				1				1
7	<b>Раздел 7. Управление рисками и изменениями</b>	<b>2,8</b>				<b>2</b>				<b>0,8</b>
7.1	Риск и неопределённость в проекте	1,4				1				0,4
7.2	Методы снижения рисков	1,4				1				0,4
8	<b>Раздел 8. Искусство публичного выступления с результатами проекта</b>	<b>11</b>				<b>4</b>				<b>7</b>
8.1	Навыки и виды публичных выступлений. Элементы ораторского искусства	5				2				3
8.2	Визуализация и инфографика	6				2				4
	<b>ИТОГО</b>	<b>71,8</b>		<b>4</b>		<b>30</b>				<b>37,8</b>
	Подготовка к зачету	<b>0,2</b>								
	Вид аттестации (зачет)									
	<b>ИТОГО</b>	<b>72</b>		<b>4</b>		<b>30</b>				<b>37,8</b>

Заочная форма обучения:

№ п/п	Раздел дисциплины	Всего	ак. часов							
			в т.ч. в форме практ. подг. (при наличии)	Лекции	в т.ч. в форме практ. подг. (при наличии)	Прак. зан.	в т.ч. в форме практ. подг. (при наличии)	Лаб. работы	в т.ч. в форме практ. подг. (при наличии)	Сам. работа
1	<b>Раздел 1. Сущность системы управления проектами. Основы планирования проекта</b>	<b>5</b>		<b>1</b>						<b>4</b>

1.1	Основы управления проектами	2,5		0,5					2
1.2	Характеристика и параметры проекта	2,5		0,5					2
<b>2</b>	<b>Раздел 2. Инициирование проекта.</b>	<b>7</b>		<b>1</b>					<b>6</b>
2.1	Оценка жизнеспособности проекта	3,5		0,5					3
2.2	Оценка эффективности проекта	3,5		0,5					3
<b>3</b>	<b>Раздел 3. Планирование проекта. Модели управления проектами</b>	<b>5</b>		<b>1</b>					<b>4</b>
3.1	Сущность планирования	2,5		0,5					2
3.2	Сетевое планирование	2,5		0,5					2
<b>4</b>	<b>Раздел 4. Методология проектной деятельности. Модели управления проектами – гибкие технологии. Использование ИТ-технологий в управлении проектами</b>	<b>23</b>		<b>1</b>		<b>2</b>			<b>20</b>
4.1	Методы управления проектами: Waterfall, Agile, Scrum, Kanban, Lean, Six Sigma, CPM.	11,5		0,5		1			10
4.2	Гибкие технологии управления проектами	11,5		0,5		1			10
<b>5</b>	<b>Раздел 5. Команда и командообразование</b>	<b>11</b>		<b>-</b>		<b>1</b>			<b>10</b>
5.1	Процесс формирования команды проекта. Значение лидерства в управлении проектами. Команда: понятие, роли, стадии формирования. Тип личности и его влияние на командную роль. Методики определения командных ролей.	6				1			5

5.2	Конфликты в проекте. Современные способы коммуникации проекта	5							5
6	<b>Раздел 6. Управление стоимостью проекта</b>	<b>7</b>			<b>2</b>				<b>5</b>
6.1	Бюджетирование проекта	3			1				2
6.2	Контроль стоимости проекта	4			1				3
7	<b>Раздел 7. Управление рисками и изменениями</b>	<b>5</b>							<b>5</b>
7.1	Риск и неопределённость в проекте	2							2
7.2	Методы снижения рисков	3							3
8	<b>Раздел 8. Искусство публичного выступления с результатами проекта</b>	<b>5</b>			<b>1</b>				<b>4</b>
8.1	Навыки и виды публичных выступлений. Элементы ораторского искусства	3			1				2
8.2	Визуализация и инфографика	2							2
	<b>ИТОГО</b>	<b>68</b>		<b>4</b>	<b>6</b>				<b>58</b>
	Подготовка к зачету	<b>3,8</b>							
	Вид аттестации (зачет)	<b>0,2</b>							
	<b>ИТОГО</b>	<b>72</b>		<b>4</b>	<b>6</b>				<b>58</b>

### 6.2 Содержание разделов дисциплины

№ раздела	Наименование раздела дисциплины	Содержание раздела
	<b>Раздел 1. Сущность системы управления проектами. Основы планирования проекта</b>	
1.1	Основы управления проектами	Теоретические основы проектного управления. Проект. Управление проектами в современной организации. Проектно-ориентированные организации.
1.2	Характеристика и параметры проекта	Жизненный цикл проекта. Функции проекта. Базовые варианты схем управления проектами. Управляемые параметры проекта. Методы управления проектом. Задачи и этапы проектного управления.
	<b>Раздел 2. Инициирование проекта.</b>	
2.1	Оценка жизнеспособности	Преинвестиционная исследования. Преинвестиционная фаза. Оценка жизнеспособности и финансовой реализуемости

	проекта	проекта.
2.2	Оценка эффективности проекта	Оценка эффективности проекта. Оценки эффективности проекта.
<b>Раздел 3. Основы планирования информационного проекта. Модели управления проектами</b>		
3.1	Сущность планирования	Особенности разработки и создания проектов. Сущность и структура планирования проекта.
3.2	Сетевое планирование	Документирование плана проекта. Сетевое планирование.
<b>Раздел 4. Методология проектной деятельности. Модели управления проектами – гибкие технологии. Использование ИТ-технологий в управлении проектами</b>		
	Методы управления проектами: Waterfall, Agile, Scrum, Kanban, Lean, Six Sigma, СPM.	Принцип «точно в срок». Примеры использования Kanban. Сравнительный анализ методологии. Разбор и применение Agile, Scrum, Lean, Kanban, Six Sigma, PRINCE2 и других методов гибкого управления проектами в современности
	Гибкие технологии управления проектами	Agile Манифест. Ретроспектива появления философии. Основные принципы Agile
<b>Раздел 5. Команда и командообразование</b>		
	Процесс формирования команды проекта	Процесс формирования команды проекта. Значение лидерства в управлении проектами. Команда: понятие, роли, стадии формирования. Тип личности и его влияние на командную роль. Методики определения командных ролей.
	Конфликты в проекте. Современные способы коммуникации проекта	Типы управления. Управление конфликтной ситуацией. Коммуникации в проекте
<b>Раздел 6. Управление стоимостью</b>		
6.1	Бюджетирование проекта	Основные принципы управления стоимостью. Оценка стоимости проекта. Бюджетирование проекта.
6.2	Контроль стоимости проекта	Методы контроля стоимости проекта.
<b>Раздел 7. Управление рисками и изменениями</b>		
7.1	Риск и неопределённость в проекте	Понятие риска и управление рисками. Неопределенность. Изучение среды влияния риска
7.2	Методы снижения рисков	Анализ проектных рисков. Методы снижения рисков.
<b>Раздел 8. Искусство публичного выступления с результатами проекта</b>		
8.1	Навыки и виды публичных выступлений. Элементы	Классические части композиции речи. Теоретические основы ораторского искусства. Подготовка к публичному выступлению. Работа над построением публичной речи

	ораторского искусства	
8.2	Визуализация и инфографика	Организация информационного обмена. Информация в проекте.

## 7. СООТВЕТСТВИЕ СОДЕРЖАНИЯ ТРЕБОВАНИЯМ К РЕЗУЛЬТАТАМ ОСВОЕНИЯ ДИСЦИПЛИНЫ

В результате освоения дисциплины обучающийся должен:	Раздел 1	Раздел 2	Раздел 3	Раздел 4	Раздел 5	Раздел 6	Раздел 7	Раздел 8
<b>Знать (перечень из п.4):</b>								
– основные понятия теории управления проектами, инструменты и методы управления командой и временем;	+	+						
– основные законы управления и развития организации при реализации проекта;	+	+						
– основные требования к определению целей, задач и представлению результатов проекта.		+	+					
– основы планирования и разработки проектов			+	+		+	+	
– основные законы управления и развития организации при реализации проекта;			+	+		+	+	
– современные методы и способы оценки проектов и программ;						+	+	+
– об особенностях организационного участия команды в управлении проектом					+			+
– методы планирования работы команды (группы);		+			+			
– особенности психологии межличностных отношений в команде (группе);					+			+
– определять в рамках выбранного алгоритма вопросы (задачи), подлежащие дальнейшей разработке и предлагать способы их решения;	+	+	+					
– способностью определять круг задач для достижения поставленной цели		+			+			
– критерии оценки проекта								+
– современные способы представления результатов для публичной защиты								+
<b>Уметь (перечень из п.4):</b>								
– реализовывать траекторию саморазвития на основе принципов образования в течение всей жизни задач, проектов, при достижении поставленных целей	+				+			+
– формулировать задачи проекта;	+	+						
– применять стратегические методы и инструменты в решении и разработке альтернативных проектов;		+	+	+		+	+	
– расставлять приоритеты профессиональной деятельности и способы ее совершенствования на основе самооценки и командной работы в проекте;					+			



В результате освоения дисциплины обучающийся должен:	Раздел 1	Раздел 2	Раздел 3	Раздел 4	Раздел 5	Раздел 6	Раздел 7	Раздел 8
– проводить критический анализ проделанной работы;			+			+	+	+
– находить и творчески использовать имеющийся опыт проектной работы;					+			+
– разрабатывать документацию для управления проектами с использованием информационных технологий;		+	+	+				
– применять стандартные методы и информационные технологии к решению задач по проектному управлению;			+	+				
– формулировать обоснованные выводы по проектным решениям;		+				+	+	+
– проводить структуризацию задач в командной работе с определением времени и достигать результатов.	+	+			+			
– планировать и распределять рабочие задачи между членами команды (группы) с учетом их личностных особенностей;		+	+		+			
– представлять результаты								+
– контролировать исполнение работы команды (группы);.					+			
<b>Владеть (перечень из п.4):</b>								
– основными инструментами и методами стратегического и экономического анализа при планировании конкретных задач, проектов для достижения поставленных целей;	+	+	+					
– навыками выявления стимулов для саморазвития;		+	+		+			
– навыками проектного управления для построения профессиональной карьеры;		+	+	+	+			+
– навыками разработки создания необходимой документации для успешной реализации проекта;			+	+	+	+		
– навыками принятия управленческого решения при управлении проектами	+	+	+			+		
– навыками проведения исследования и анализа для разработки проекта;	+	+						
– знаниями и определенными навыками оценки и анализа своих временных ресурсов;		+	+				+	+
– знаниями и определенными навыками эффективного использования рабочего времени;					+		+	+
– навыками разработки стратегии действий по решению проблемной ситуации на основе системного и междисциплинарных подходов.								
– навыками использования информационных продуктов в работе над проектом				+	+			

В результате освоения дисциплины обучающийся должен:		Раздел 1	Раздел 2	Раздел 3	Раздел 4	Раздел 5	Раздел 6	Раздел 7	Раздел 8
– методами планирования командной работы;						+			
– эффективными коммуникационными навыками работы									+
– методами контроля командной работы.			+	+		+		+	
В результате освоения дисциплины студент должен приобрести следующие компетенции и индикаторы их достижения									
УК-1 Способен осуществлять поиск, критический анализ и синтез информации, применять системный подход для решения поставленных задач.	УК-1.1 Анализирует задачу, выделяя её базовые составляющие. Определяет, интерпретирует и ранжирует информацию, требуемую для решения поставленной задачи	+	+						+
	УК-1.2 Осуществляет поиск информации для решения, поставленной задачи по различным типам запросов	+	+	+					
	УК-1.3 При обработке информации отличает факты от мнений, интерпретаций, оценок, формирует собственные мнения и суждения, аргументирует свои выводы и точку зрения;	+	+	+					
	УК - 1.4 Рассматривает и предлагает возможные варианты решения поставленной задачи, оценивая их достоинства и недостатки	+	+	+	+				
УК-2 Способен определять круг задач в рамках поставленной цели и выбирать оптимальные способы их решения, исходя из действующих правовых норм, имеющихся ресурсов и ограничений	УК - 2.1 Определяет круг задач в рамках поставленной цели, определяет связи между ними и ожидаемые результаты их решения		+	+	+	+			+
	УК-2.2 В рамках поставленных задач определяет имеющиеся ресурсы и ограничения, действующие правовые нормы			+			+	+	
	УК – 2.3 Планирует реализацию задач в зоне своей ответственности с учётом имеющихся ресурсов и ограничений, действующих правовых норм			+	+	+		+	
	УК-2.4 Выполняет задачи в зоне своей ответственности в соответствии с запланированными результатами и точками контроля, при необходимости корректирует способы решения задач			+	+	+		+	

В результате освоения дисциплины обучающийся должен:		Раздел 1	Раздел 2	Раздел 3	Раздел 4	Раздел 5	Раздел 6	Раздел 7	Раздел 8
	УК-2.5 Представляет результаты проекта, предлагает возможности их использования и/или совершенствования			+	+	+			+
УК-3 Способен осуществлять социальное взаимодействие и реализовывать свою роль в команде	УК-3.1 Определяет свою роль в команде, исходя из стратегии сотрудничества для достижения поставленной цели		+	+		+			
	УК-3.2 При реализации своей роли в команде учитывает особенности поведения других членов команды					+			
	УК- 3.3 Анализирует возможные последствия личных действий и планирует свои действия для достижения заданного результата			+		+			+
	УК – 3.4 Осуществляет обмен информацией, знаниями и опытом с членами команды, оценивает идеи других членов команды для достижения поставленной цели			+	+	+			+
	УК – 3.5 Соблюдает установленные нормы и правила командной работы, несет личную ответственность за общий результат					+			
УК-6. Способен управлять своим временем, выстраивать и реализовывать траекторию саморазвития на основе принципов образования в течение всей жизни	УК-6.1. Использует инструменты и методы управления временем при выполнении конкретных задач, проектов, при достижении поставленных целей				+		+	+	+
	УК-6.2. Определяет приоритеты собственной деятельности, личностного развития и профессионального роста		+			+			
	УК-6.3. Оценивает требования рынка труда и предложения образовательных услуг для выстраивания траектории собственного профессионального роста	+							
	УК- 6.4 Строит профессиональную карьеру и определяет стратегию профессионального развития	+							+

## 8. ПРАКТИЧЕСКИЕ И ЛАБОРАТОРНЫЕ ЗАНЯТИЯ

### 8.1. Практические занятия

#### Темы практических занятий по дисциплине 4 семестр (очная форма), 5 семестр (заочная форма)

№ п/п	№ раздела дисциплины	Тематика практических занятий (семинаров)	Трудоемкость очная форма час.	Трудоемкость заочная форма час.
1	1	Знакомство с группой, выстраивание групповой работы. Самопрезентация. Диалог с определением направлений по участию в работе над проектом. Постановка целей на курс и описание работы по курсу, критерии оценки работы. Проектная работа. Социальные проекты.	2	
2	2	Стратегия НТР в России. Групповая дискуссия по реализации проектно-целевого управления.	2	
3	2	Выбор и обоснование разработки и реализации проекта участником или группой. Групповые дискуссии по эффективности проектно-целевого управления.	2	
4	3	Целеполагание в проекте. Постановка целей по SMART, формирование задач в рамках проектных команд. Методологии проектов, проектная доска, как выделять задачи. Разобрать как от цели перейти к задачам. Разобрать доску как инструмент. Цикличность работы PDCA и аналогии с научным исследованием. Дорожная карта и диаграмма Ганта.	2	
5	3	Формирование дорожной карты проекта. Устав проекта. Сетевое планирование. Основные понятия. Правила построения сетевых графиков.	2	
6	3	<b>Контрольная работа №1</b> на тему: «Проект. Управление проектами. Дорожная карта проекта»	2	
7	4	Постановка работы по проекту, который будет презентативно защищаться. SCRUM в проектном управлении. Роли в команде – владелец продукта, скрам-мастер.	2	2
8	4	Использование гибких технологий в проектной работе. Модели управления проектами – гибкие технологии.	2	
9	4	Гибкая (Agile) модель управления проектами. Kanban. Scrum. Критерии применимости, примеры, преимущества.	2	
10	5	Команда проекта. Формирование и развитие команды проекта: основные понятия, принципы, стадии развития, функциональные обязанности участников команды проекта. Управление развитием и деятельностью команды проекта. Делегирование полномочий.	2	1
11	5	Деловая игра по теме «Разработка и создание	2	

		организационной структуры управления проектами». Выбор роли в проекте на основе личностного психотипа (на примере метода личностных доминант Неда Херрманна).		
12	6	Контроль за выполнением проекта. Оценка выполнения проекта. Индекс выполнения проекта.	2	2
13	7	Управление рисками – на кейсе проекта проработать идентификацию и выработку стратегий. Стратегическое планирование	2	
	8	Оформление презентаций. Фирменный стиль. Традиционная структура презентации по проекту. Выступление – тайминг, приемы привлечения внимания.	2	1
14	8	Публичное выступление и защита проекта.	2	
		<b>ИТОГО</b>	<b>30</b>	<b>6</b>

## 8.2. Лабораторные занятия по дисциплине

Лабораторные занятия не предусмотрены

## 8.3. Курсовые работы

Курсовые работы не предусмотрены.

## 9. САМОСТОЯТЕЛЬНАЯ РАБОТА

Самостоятельная работа проводится с целью освоения знаний и умений по дисциплине и предусматривает:

- ознакомление и проработку рекомендованной литературы, работу с электронно-библиотечными системами, включая переводы публикаций из научных журналов, цитируемых в базах Web of Science, Scopus, РИНЦ;
- посещение отраслевых выставок и семинаров;
- участие в семинарах, конференциях, проводимых в Институте по тематике дисциплины;
- подготовку к выполнению тестов и контрольных работ по материалу лекционного курса;
- подготовку к защите курсовой работы и сдаче экзамена по дисциплине.

Планирование времени на самостоятельную работу, необходимого на изучение дисциплины, студентам надо осуществлять на весь период изучения, предусматривая при этом регулярное повторение пройденного материала. Материал, законспектированный на лекциях, необходимо регулярно дополнять сведениями из литературных источников, представленных в рабочей программе. При работе с указанными источниками рекомендуется составлять краткий конспект материала, с обязательным фиксированием библиографических данных источника.

## 10. ПРИМЕРЫ ОЦЕНОЧНЫХ СРЕДСТВ ДЛЯ КОНТРОЛЯ ОСВОЕНИЯ ДИСЦИПЛИНЫ

Полный перечень оценочных материалы представлены в виде отдельного документа – Фонда оценочных средств, являющегося неотъемлемой частью рабочей программы дисциплины.

### **10.1 Примеры контрольных вопросов для текущего контроля освоения дисциплины**

Для текущего контроля в семестре предусмотрено 1 контрольная работа и публичная защита проекта, который был разработан в течение учебного семестра.

- 1 Стратегия внедрения проектного менеджмента.
- 2 Актуальные и перспективные проекты направления.
- 3 Индикативное управление и проектный менеджмент.
- 4 Венчурное финансирование в условиях проектного менеджмента.
- 5 Цели в области качества и показатели их достижения для проектного бизнеса.

Выбор темы проекта проходит на основании реализации стратегии НТР. Для подтверждения успешной разработки и реализации проекта предусмотрена возможность участия студентов в научно-технологических конкурсах на международном, всероссийском и региональном уровне, подача заявок в грантовом участии или на различных конференциях.

### **10.2. Вопросы для итогового контроля освоения дисциплины**

Примеры вопросов к зачету;

1. Управление проектами в условиях экономической нестабильности. Управленческий взгляд на проектное управление. Основные признаки проекта. Управление проектами и основные управленческие функции. Взаимосвязь понятий «проект», «управление проектами», «проектно-ориентированные организации» и «проектный менеджмент».
2. Логическое соотношение между значениями «проект» и его производными: «управление проектом», «функциональный менеджмент», «проектно-ориентированная организация». Неуправляемые ограничения в проекте.
3. Современный аспект проектно-целевого управления. Приведите примеры проектно-целевого управления на уровне государства, региона и муниципального образования.
4. Проект, операция, быстрое продвижение и поступательная разработка. Раскрыть понятие и привести примеры для каждого определения.
5. Классификация проектов по типам, классам, масштабам, длительности. Основные признаки, характеристика. Выделение трех основных характеристик проекта: стоимость, качество, сроки (взаимосвязь)
6. История управления проектами в России (период роста экономики и в кризисные периоды). Эволюционная характеристика, основное содержание, сравнение этапов. Актуальность управления проектами в современной России. Управление проектами в условиях кризиса и переходного состояния экономики.
7. Управление коммуникациями проекта. Организация информационного обмена. Планирование системы коммуникаций.

## **11. МЕТОДИЧЕСКИЕ УКАЗАНИЯ ПО ОСВОЕНИЮ ДИСЦИПЛИНЫ**

Организация образовательного процесса регламентируется учебным планом и расписанием учебных занятий. Язык обучения (преподавания) – русский. Для всех видов аудиторных занятий «час» устанавливается продолжительностью 45 минут. Зачетная единица составляет 27 астрономических часов или 36 академических час. Через каждые 45 мин контактной работы делается перерыв продолжительностью 5 мин, а после двух час. контактной работы делается перерыв продолжительностью 10 мин.

Сетевая форма реализации программы дисциплины не используется.

Обучающийся имеет право на зачет результатов обучения по дисциплине, если она освоена им при получении среднего профессионального образования и (или) высшего образования, а также дополнительного образования (при наличии) (далее - зачет результатов обучения). Зачтенные результаты обучения учитываются в качестве результатов промежуточной аттестации. Зачет результатов обучения осуществляется в порядке и формах, установленных локальным актом НИ РХТУ.

## **11.1. Образовательные технологии**

Учебный процесс при преподавании дисциплины основывается на использовании традиционных, инновационных и информационных образовательных технологий. Традиционные образовательные технологии представлены лекциями и семинарскими (практическими) занятиями. Инновационные образовательные технологии используются в виде применения активных и интерактивных форм проведения занятий. Информационные образовательные технологии реализуются путем активизации самостоятельной работы студентов в информационной образовательной среде. При проведении учебных занятий обеспечивается развитие у обучающихся навыков командной работы, межличностной коммуникации, принятия решений, лидерских качеств (включая проведение интерактивных лекций, групповых дискуссий), в том числе с учетом региональных особенностей профессиональной деятельности выпускников и потребностей работодателей.

## **11.2. Лекции**

Лекционный курс предполагает систематизированное изложение основных вопросов содержания дисциплины.

На первой лекции лектор обязан предупредить студентов, применительно к какому базовому учебнику (учебникам, учебным пособиям) будет прочитан курс.

Лекционный курс обеспечивает более глубокое понимание учебных вопросов при значительно меньшей затрате времени, чем это требуется среднестатистическому студенту на самостоятельное изучение материала.

## **11.3. Занятия семинарского типа**

### **Практические занятия**

Занятия семинарского типа (практические занятия) представляют собой детализацию лекционного теоретического материала, направлены на отработку навыков, проводятся в целях закрепления курса и охватывают все основные разделы дисциплины.

## **11.4. Самостоятельная работа студента**

Для успешного усвоения дисциплины необходимо не только посещать аудиторные занятия, но и вести активную самостоятельную работу. При самостоятельной проработке курса обучающиеся должны:

- повторить законспектированный на лекционном занятии материал и дополнить его с учетом рекомендованной по данной теме литературы;
  - изучить рекомендованную основную и дополнительную литературу, составлять тезисы, аннотации и конспекты наиболее важных моментов;
  - самостоятельно выполнить индивидуальные задания (раздел 5.8);
  - использовать для самопроверки материала оценочные средства.
- Индивидуальное задание оценивается по следующим критериям:
- правильность выполнения задания;
  - своевременная сдача выполненного задания (указывается преподавателем).

## **11.5. Методические рекомендации для преподавателей**

### **Основные принципы обучения**

1. Цель обучения – развить мышление, выработать мировоззрение; познакомить с идеями и методами науки; научить применять принципы и законы для решения простых и нестандартных задач в области современных информационных технологиях, автоматизирующих деятельность менеджеров.

2. Обучение должно органически сочетаться с воспитанием. Нужно развивать в студентах волевые качества и трудолюбие. Ненавязчиво, к месту прививать элементы культуры поведения. В частности, преподаватель должен личным примером воспитывать

в студентах пунктуальность и уважение к чужому времени. Недопустимо преподавание односеместровой учебной дисциплины превращать в годичное.

3. Обучение должно быть не пассивным (сообщим студентам некоторый объем информации, расскажем, как решаются те или иные задачи), а активным. Нужно строить обучение так, чтобы в овладении материалом основную роль играла память логическая, а не формальная. Запоминание должно достигаться через глубокое понимание.

4. Одно из важнейших условий успешного обучения – умение организовать работу студентов.

5. Отношение преподавателя к студентам должно носить характер доброжелательной требовательности. Для стимулирования работы студентов нужно использовать поощрение, одобрение, похвалу, но не порицание (порицание может применяться лишь как исключение). Преподаватель должен быть для студентов доступным.

6. Необходим регулярный контроль работы студентов. Правильно поставленный, он помогает им организовать систематические занятия, а преподавателю достичь высоких результатов в обучении.

7. Важнейшей задачей преподавателей, ведущих занятия по дисциплине, является выработка у студентов осознания необходимости и полезности знания дисциплины как теоретической и практической основы для изучения профильных дисциплин.

8. С целью более эффективного усвоения студентами материала данной дисциплины рекомендуется при проведении лекционных и практических занятий использовать современные технические средства обучения, а именно презентации лекций, наглядные пособия в виде схем приборов, деталей и конструкций приборов, компьютерное тестирование.

9. Для более глубокого изучения предмета и подготовки ряда вопросов (тем) для самостоятельного изучения по разделам дисциплины преподаватель предоставляет студентам необходимую информацию о использовании учебно-методического обеспечения: учебниках, учебных пособиях, сборниках примеров и задач и описание лабораторных работ, наличии Интернет-ресурсов.

При текущем контроле рекомендуется использовать компьютерное или бланковое тестирование, контрольные коллоквиумы или контрольные работы.

Контрольное (итоговое) тестирование включает в себя задания по всем темам раздела рабочей программы дисциплины.

10. Цель лекции – формирование у студентов ориентировочной основы для последующего усвоения материала методом самостоятельной работы. Содержание лекции должно отвечать следующим дидактическим требованиям:

- изложение материала от простого к сложному, от известного к неизвестному;
- логичность, четкость и ясность в изложении материала;
- возможность проблемного изложения, дискуссии, диалога с целью активизации деятельности студентов;
- опора смысловой части лекции на подлинные факты, события, явления, статистические данные;
- тесная связь теоретических положений и выводов с практикой и будущей профессиональной деятельностью студентов.

Преподаватель, читающий лекционные курсы, должен знать существующие в педагогической практике варианты лекций, их дидактические и воспитывающие возможности, а также их место в структуре процесса обучения.

11. При проведении аттестации студентов важно всегда помнить, что систематичность, объективность, аргументированность – главные принципы, на которых основаны контроль и оценка знаний студентов. Знание критериев оценки знаний обязательно для преподавателя и студента.



## **11.6. Методические указания для студентов**

### *Методические рекомендации по организации самостоятельной работы студента*

Самостоятельная работа студентов (СРС) – это деятельность учащихся, которую они совершают без непосредственной помощи и указаний преподавателя, руководствуясь сформировавшимися ранее представлениями о порядке и правильности выполнения операций. Цель СРС в процессе обучения заключается, как в усвоении знаний, так и в формировании умений и навыков по их использованию в новых условиях на новом учебном материале. Самостоятельная работа призвана обеспечивать возможность осуществления студентами самостоятельной познавательной деятельности в обучении, и является видом учебного труда, способствующего формированию у студентов самостоятельности.

Самостоятельная работа студентов включает в себя выполнение различного рода заданий, которые ориентированы на более глубокое усвоение материала изучаемой дисциплины. К выполнению заданий для самостоятельной работы предъявляются следующие требования: задания должны исполняться самостоятельно и представляться в установленный срок, а также соответствовать установленным требованиям по оформлению.

Студентам следует:

- руководствоваться планом контрольных пунктов, определенным рабочей программой дисциплины;
- выполнять все плановые задания, выдаваемые преподавателем для самостоятельного выполнения, и разбирать на семинарах и консультациях неясные вопросы;
- использовать при подготовке нормативные документы ВУЗа (требования к подготовке реферата, эссе, контрольной работы, творческих заданий и пр.).

Кроме того, для расширения и углубления знаний по данной дисциплине целесообразно использовать: библиотеку диссертаций; научные публикации в тематических журналах; полнотекстовые базы данных библиотеки; имеющиеся в библиотеке ВУЗа и региона, публикаций на электронных и бумажных носителях.

Порядок выполнения самостоятельной работы студентами указан в п.4.2. настоящей программы.

### **Рекомендации по подготовке компьютерных презентаций**

Мультимедийные презентации – это сочетание разнообразных средств представления информации, объединенных в единую структуру. Чередование или комбинирование текста, графики, видео и звукового ряда позволяют донести информацию в максимально наглядной и легко воспринимаемой форме, акцентировать внимание на значимых моментах излагаемой информации, создавать наглядные эффектные образы в виде схем, диаграмм, графических композиций и т.п. Презентации обеспечивают комплексное восприятие материала, позволяют изменять скорость подачи материала, облегчают показ фотографий, рисунков, графиков, карт, архивных или труднодоступных материалов. Кроме того, при использовании анимации и вставок видеофрагментов возможно продемонстрировать динамичные процессы. Преимущество мультимедийных презентаций – проигрывание аудиофайлов, что обеспечивает эффективность восприятия информации.

Вначале производится разработка структуры компьютерной презентации. Студент составляет варианты сценария представления результатов собственной деятельности и выбирает наиболее подходящий. Затем создается выбранный вариант в компьютерном редакторе презентаций. После производится согласование презентации с преподавателем и репетиция доклада.

Для нужд компьютерной презентации необходимы компьютер, переносной экран и проектор.

Общие требования к презентации. Презентация должна содержать титульный и конечный слайды. Структура презентации включает план, основную и резюмирующую части. Каждый слайд должен быть логически связан с предыдущим и последующим. Слайды должны содержать минимум текста (на каждом не более 10 строк). Наряду с сопровождающим текстом, необходимо использовать графический материал (рисунки, фотографии, схемы), что позволит разнообразить представляемый материал и обогатить доклад. Презентация может сопровождаться анимацией, что позволит повысить эффективность представления доклада, но акцент только на анимацию недопустим, т.к. злоупотребление ею может привести к потере контакта со слушателями. Время выступления должно быть соотнесено с количеством слайдов из расчёта, что презентация из 10–15 слайдов требует для выступления около 7–10 минут

#### **По подготовке к лекционным занятиям**

Изучение дисциплины требует систематического и последовательного накопления теоретических знаний, следовательно, пропуски отдельных тем не позволяют глубоко освоить предмет.

В ходе лекционных занятий вести конспектирование учебного материала. Обращать внимание на категории, формулировки, раскрывающие содержание тех или иных явлений и процессов, научные выводы и практические рекомендации, положительный опыт в ораторском искусстве. Желательно оставить в рабочих конспектах поля, на которых делать пометки из рекомендованной литературы, дополняющие материал прослушанной лекции, а также подчеркивающие особую важность тех или иных теоретических положений. Задавать преподавателю уточняющие вопросы с целью уяснения теоретических положений, разрешения спорных ситуаций.

Конспектирование лекций – сложный вид вузовской аудиторной работы, предполагающий интенсивную умственную деятельность студента. Конспект является полезным тогда, когда записано самое существенное и сделано это Вами. Не надо стремиться записать дословно всю лекцию. Такое «конспектирование» приносит больше вреда, чем пользы. Целесообразно вначале понять основную мысль, излагаемую лектором, а затем записать ее. Желательно запись осуществлять на одной странице листа или оставляя поля, на которых позднее, при самостоятельной работе с конспектом, можно сделать дополнительные записи, отметить непонятные места.

Конспект лекции лучше подразделять на пункты, соблюдая красную строку. Этому в большой степени будут способствовать вопросы плана лекции, предложенные преподавателям. Следует обращать внимание на акценты, выводы, которые делает лектор, отмечая наиболее важные моменты в лекционном материале замечаниями «важно», «хорошо запомнить» и т. п. Можно делать это и с помощью разноцветных маркеров или ручек, подчеркивая термины и определения.

Работая над конспектом лекций, всегда необходимо использовать не только учебник, но и ту литературу, которую дополнительно рекомендовал лектор. Именно такая серьезная, кропотливая работа с лекционным материалом позволит глубоко овладеть теоретическим материалом

#### **По работе с литературой**

В рабочей программе дисциплины представлен список основной и дополнительной литературы – это учебники, учебно-методические пособия или указания. Дополнительная литература – учебники, монографии, сборники научных трудов, журнальные и газетные статьи, различные справочники, энциклопедии, Интернет-ресурсы.

Любая форма самостоятельной работы студента (подготовка к семинарскому занятию, докладу и т.п.) начинается с изучения соответствующей литературы как в библиотеке / электронно-библиотечной системе, так и дома. Изучение указанных источников расширяет границы понимания предмета дисциплины.

При работе с литературой выделяются следующие виды записей. Конспект – краткая схематическая запись основного содержания научной работы. Целью является не переписывание произведения, а выявление его логики, системы доказательств, основных выводов. Хороший конспект должен сочетать полноту изложения с краткостью. Цитата – точное воспроизведение текста. Заключается в кавычки. Точно указывается страница источника. Тезисы – концентрированное изложение основных положений прочитанного материала. Аннотация – очень краткое изложение содержания прочитанной работы. Резюме – наиболее общие выводы и положения работы, ее концептуальные итоги.

### **Методические указания по решению тестовых заданий**

Тест – это объективное стандартизированное измерение, поддающееся количественной оценке, статистической обработке и сравнительному анализу. Тест состоит из конечного множества тестовых заданий, которые предъявляются в течение установленного промежутка времени в последовательности, определяемой алгоритмом тестирующей программы.

В базе тестовых заданий используются следующие формы тестовых заданий: задания открытой формы, задания закрытой формы, задания на установление соответствия, задания на установление правильной последовательности.

К заданиям закрытой формы относятся задания следующих типов:

- один из многих (предлагается выбрать один вариант ответа из предложенных);
- многие из многих (предлагается выбрать несколько вариантов ответа из предложенных);
- область на рисунке (предлагается выбрать область на рисунке).

В тестовых заданиях данной формы необходимо выбрать ответ (ответы) из предложенных вариантов. Ответы должны быть однородными, т.е. принадлежать к одному классу, виду и роду. Количество вариантов ответов не менее 3-х, и не более 7.

Задания открытой формы служат для определения степени усвоения фактологических событий. Соответственно дидактическими единицами являются: понятия, определения, правила, принципы и т.д.

К заданиям открытой формы относятся:

- поле ввода (предлагается поле ввода, в которое следует ввести ответ);
- несколько пропущенных слов (предлагается заполнить пропуски);
- несколько полей ввода (предлагается ввести несколько значений).

Задание открытой формы имеет вид неполного утверждения, в котором отсутствует один (или несколько элементов), который (которые) необходимо вписать или ввести с клавиатуры компьютера. В данном тестовом задании требуется четкая формулировка, требующая однозначного ответа. Каждое поле ввода соответствует одному слову. Количество пропусков (полей ввода) не должно быть больше трех (для тестовых заданий типа «Несколько полей ввода» допускается до пяти). Образцовое решение (правильный ответ) должно содержать все возможные варианты ответов (синонимичный ряд, цифровая и словесная форма чисел и т.д.).

Задания на установление соответствия служат для определения степени знания о взаимосвязях и зависимостях между компонентами учебной дисциплины.

Задание имеет вид двух групп элементов (столбцов) и формулировки критерия выбора соответствия. Соответствие устанавливается по принципу 1:1. Т.е. одному элементу 1-ой группы (левого столбца) соответствует только один элемент 2-ой группы (правого столбца).

В тестовом задании на упорядочение предлагается установить правильную последовательность предложенных объектов (слова, словосочетания, предложения, формулы, рисунки и т.

### **Методические рекомендации по выполнению контрольных работ**

Контрольная работа выполняется по вариантам. На бланке указывается факультет, курс, группа, ФИО студента. Вопросы строятся на основе тестовых и ситуативных заданий. В тестовых заданиях, выбирается правильный(ые) ответ(ы). При решении ситуативных заданий выбирается правильная последовательность действий в рассматриваемой ситуации.

Проверка контрольной работы позволяет выявить и исправить допущенные студентами ошибки, указать, какие вопросы дисциплины ими недостаточно усвоены и требуют доработки. Студент должен внимательно ознакомиться с письменными замечаниями преподавателя и приступить к их исправлению, для чего еще раз повторить соответствующий материал.

### **Методические рекомендации по подготовке к промежуточной аттестации по дисциплине**

Изучение дисциплин завершается промежуточной аттестацией – сдачей зачета в четвертом семестре у студентов очной формы обучения и в 5 семестре у студентов заочной формы обучения.

Зачет является формой итогового контроля знаний и умений, полученных на лекциях, семинарских, практических занятиях и в процессе самостоятельной работы.

В период подготовки к зачету студенты вновь обращаются к пройденному учебному материалу. При этом они не только скрепляют полученные знания, но и получают новые. Подготовка студента включает в себя три этапа: 1) самостоятельная работа в течение семестра; 2) непосредственная подготовка в дни, предшествующие зачету по темам курса; 3) подготовка к ответу на вопросы, содержащиеся в вопросах к зачету.

Литература для подготовки к зачету рекомендуется преподавателем и указана в рабочей программе дисциплины. Для полноты учебной информации и ее сравнения лучше использовать не менее двух учебников, учебных пособий. Студент вправе сам придерживаться любой из представленных в учебниках точек зрения по спорной проблеме (в том числе отличной от преподавателя), но при условии достаточной аргументации.

Важным источником подготовки к зачету является конспект лекций, где учебный материал дается в систематизированном виде, основные положения его детализируются, подкрепляются современными фактами и информацией, которые в силу новизны не вошли в печатные источники. В ходе подготовки к зачету студентам необходимо обращать внимание не только на уровень запоминания, но и на степень понимания излагаемых проблем.

К зачету допускаются студенты, выполнившие все необходимые задания, предусмотренные рабочей программой дисциплины.

Зачет принимается лектором по билетам, охватывающим весь пройденный материал дисциплины. На подготовку к зачету отводится 2-3 дня. На подготовку к ответу по вопросам билета студенту дается 1 академический час (45 минут) с момента получения билета. По окончании ответа экзаменатор может задать студенту дополнительные и уточняющие вопросы. Положительным также будет стремление студента изложить различные точки зрения на рассматриваемую проблему, выразить свое отношение к ней, применить теоретические знания на практике. Результаты зачета объявляются студенту после окончания ответа в день сдачи.

### **Методические рекомендации по подготовке к зачету**

Студенты сдают зачет в конце теоретического обучения. К зачету допускается студент, выполнивший в полном объеме задания, предусмотренные в рабочей программе. В случае пропуска каких-либо видов учебных занятий по уважительным или неуважительным причинам студент самостоятельно выполняет и сдает на проверку в письменном виде общие или индивидуальные задания, определяемые преподавателем.

Зачет по теоретическому курсу проходит в устной или письменной форме (определяется преподавателем) на основе перечня вопросов, которые отражают содержание действующей рабочей программы учебной дисциплины.

Студентам рекомендуется:

- готовиться к зачету в группе (два-три человека);
- внимательно прочитать вопросы к зачету;
- составить план ответа на каждый вопрос, выделив ключевые моменты материала;
- изучив несколько вопросов, обсудить их с однокурсниками.

Ответ должен быть аргументированным.

Результаты сдачи зачета оцениваются отметкой «зачтено» или «незачтено».

### **11.7. Методические рекомендации по обучению лиц с ограниченными возможностями здоровья и инвалидов**

Профессорско-преподавательский состав знакомится с психолого-физиологическими особенностями обучающихся инвалидов и лиц с ограниченными возможностями здоровья, индивидуальными программами реабилитации инвалидов (при наличии). При необходимости осуществляется дополнительная поддержка преподавания психологами, социальными работниками, прошедшими подготовку ассистентами.

Предполагается использовать социально-активные и рефлексивные методы обучения, технологии социокультурной реабилитации с целью оказания помощи в установлении полноценных межличностных отношений с другими студентами, создании комфортного психологического климата в студенческой группе. Подбор и разработка учебных материалов производится с учетом предоставления материала в различных формах: аудиальной, визуальной, с использованием специальных технических средств и информационных систем.

Освоение дисциплины лицами с ОВЗ осуществляется с использованием средств обучения общего и специального назначения (персонального и коллективного использования).

Для студентов с ОВЗ предусматривается доступная форма предоставления заданий оценочных средств, а именно:

- в печатной или электронной форме (для лиц с нарушениями опорно-двигательного аппарата);
- в печатной форме или электронной форме с увеличенным шрифтом и контрастностью (для лиц с нарушениями слуха, речи, зрения);
- методом чтения ассистентом задания вслух (для лиц с нарушениями зрения).

Индивидуальные задания выполняются методом вычислительного эксперимента.

Студентам с инвалидностью увеличивается время на подготовку ответов на контрольные вопросы. Для таких студентов предусматривается доступная форма предоставления ответов на задания, а именно:

- письменно на бумаге или набором ответов на компьютере (для лиц с нарушениями слуха, речи);
- выбором ответа из возможных вариантов при тестировании с использованием услуг ассистента (для лиц с нарушениями опорно-двигательного аппарата);
- устно (для лиц с нарушениями зрения, опорно-двигательного аппарата).

При необходимости для обучающихся с инвалидностью процедура оценивания результатов обучения может проводиться в несколько этапов.

## **12. УЧЕБНО-МЕТОДИЧЕСКОЕ И ИНФОРМАЦИОННОЕ ОБЕСПЕЧЕНИЕ ДИСЦИПЛИНЫ**

Информационную поддержку освоения дисциплины осуществляет библиотека Института, которая обеспечивает обучающихся основной учебной, учебно-методической

и научной литературой, необходимой для организации образовательного процесса по дисциплине. Общий объем многоотраслевого фонда на 01.03.2022 г составляет более 405 000 экз.

Библиотека располагает учебной, учебно-методической и научно-технической литературой в форме печатных и электронных изданий, а также включает официальные, справочно-библиографические, специализированные отечественные и зарубежные периодические и информационные издания. Библиотека обеспечивает доступ к профессиональным базам данных, информационным, справочным и поисковым системам.

Каждый обучающийся обеспечен свободным доступом из любой точки, в которой имеется доступ к сети Интернет и к электронно-библиотечной системе (ЭБС) Института и Университета, которая содержит различные издания по основным изучаемым дисциплинам и сформирована по согласованию с правообладателями учебной и учебно-методической литературы.

Полный перечень электронных информационных ресурсов, используемых в процессе обучения, представлен в основной образовательной программе.

## 12.1. Рекомендуемая литература

### а) основная литература

Основная литература	Режим доступа	Обеспеченность
<b>О-1.</b> Зуб, А. Т. Управление проектами: учебник и практикум для академического бакалавриата / А. Т. Зуб. — Москва : Издательство Юрайт, 2022. — 422 с. — (Бакалавр. Академический курс). — ISBN 978-5-534-00725-1. — Текст : электронный // Образовательная платформа Юрайт [сайт]. — <a href="https://urait.ru/bcode/432818">https://urait.ru/bcode/432818</a> (дата обращения: 05.05.2024)	ЭБС Юрайт [сайт]. — URL: URL <a href="https://urait.ru/bcode/432818%20">https://urait.ru/bcode/432818%20</a> (дата обращения: 05.05.2024)	Да

### б) дополнительная литература

Дополнительная литература	Режим доступа	Обеспеченность
Д-1 Управление проектами: учебник и практикум для академического бакалавриата / А. И. Балашов, Е. М. Рогова, М. В. Тихонова, Е. А. Ткаченко ; под общей редакцией Е. М. Роговой. — Москва : Издательство Юрайт, 2022. — 383 с. — (Бакалавр. Академический курс). — ISBN 978-5-534-00436-6. — Текст : электронный // Образовательная платформа Юрайт [сайт]. — URL: <a href="https://urait.ru/bcode/412602">https://urait.ru/bcode/412602</a> (дата обращения: 05.05.2024).	ЭБС Юрайт [сайт]. — URL: <a href="https://urait.ru/bcode/412602">https://urait.ru/bcode/412602</a> (дата обращения: 05.05.2024).	Да

## 12.2. Информационные и информационно-образовательные ресурсы

При освоении дисциплины студенты должны использовать информационные и информационно-образовательные ресурсы следующих порталов и сайтов:

1. Система федеральных образовательных порталов. Система открытого образования. Консалтинговый центр ИОС ОО РФ [Электронный ресурс] – Режим доступа: <http://www.openet.ru> (дата обращения: 05.05.2024).
2. Информационно-коммуникационные технологии в образовании. Система федеральных образовательных порталов [Электронный ресурс] – Режим доступа: <http://www.ict.edu.ru/> (дата обращения: 05.05.2024).
3. Информационная система «Единое окно доступа к образовательным ресурсам». URL: <http://window.edu.ru/> (дата обращения: 05.05.2024).
4. Информационно-правовой сервер «КонсультантПлюс» – URL: <http://www.consultant.ru/> (дата обращения: 05.05.2024).
5. ИНТУИТ. Национальный открытый университет. URL: <https://www.intuit.ru/> (дата обращения: 05.05.2024).
6. Библиотека Новомосковского института (филиала) Российского химико-технологического университета им. Д.И. Менделеева. URL: [http://irbis.nirhtu.ru/ISAPI/irbis64r\\_opak72/cgiirbis\\_64.dll?C21COM=F&I21DBN=IBIS&P21DBN=IBIS](http://irbis.nirhtu.ru/ISAPI/irbis64r_opak72/cgiirbis_64.dll?C21COM=F&I21DBN=IBIS&P21DBN=IBIS) (дата обращения: 05.05.2024).
7. Система поддержки учебных курсов НИ РХТУ. Кафедра Менеджмент. URL: <https://moodle.nirhtu.ru/course/index.php?categoryid=35> (дата обращения: 05.05.2024).

### **Электронные информационные ресурсы, используемые в процессе обучения**

Электронно-библиотечная система издательства «Лань»

Договор № 33.02-Р-3.1-6964/2023 от 25.09.2023г.

Лицензионный договор №33.02-Р-3.1-6972/2023 от 25.09.2023г.

Срок действия с 26.09.2023г. по 25.09.2024г.

<https://e.lanbook.com/>

ЭБС «Электронное издательство ЮРАЙТ

Образовательная платформа «Юрайт»

Договор 33.02-Л-3.1-7818/2024 от 27.04.2024г.,

срок действия с 27.04.2024 по 31.05.2025г.

<https://urait.ru/>

Доступ только для зарегистрированных пользователей.

Электронно-библиотечная система «ZNANIUM»

Договор № 146 эбс/33.02-Р-3.1-7807/2024 от 06.04.2024г.

Срок действия с 25.04.2024 по 24.04.2025г.

<https://znanium.com/>

Доступ только для зарегистрированных читателей

ЭБС «Консультант студента»

договор № 1002КС/02-2024/33.02-Л-3.1-7787/2024 от 23.04.2024г.

Срок действия с 23.04.2024г. по 22.04.2025г.

<https://studentlibrary.ru/>

### **13. МАТЕРИАЛЬНО-ТЕХНИЧЕСКОЕ ОБЕСПЕЧЕНИЕ ДИСЦИПЛИНЫ**

В соответствии с учебным планом занятия по дисциплине «Основы управления проектами» проводятся в форме лекций, практических занятий и самостоятельной работы обучающихся.

### 13.1. Оборудование, необходимое в образовательном процессе

Учебные аудитории для проведения занятий лекционного типа, занятий семинарского типа, групповых и индивидуальных консультаций, текущего контроля и промежуточной аттестации, а также помещения для самостоятельной работы обучающихся, оснащенные компьютерной техникой с возможностью подключения к сети «Интернет» и обеспеченные доступом в электронную информационно-образовательную среду Института, помещения для хранения и профилактического обслуживания учебного оборудования

Наименование специальных помещений и помещений для самостоятельной работы	Оснащенность специальных помещений и помещений для самостоятельной работы
<i>Лекционная аудитория</i>	Учебная мебель, компьютеры, проектор, экран ауд. 350-а.
<i>Аудитория для проведения занятий семинарского типа</i>	Учебная мебель, компьютеры, проектор, экран ауд. 350-а.
<i>Аудитория для групповых и индивидуальных консультаций обучающихся</i>	Учебная мебель, компьютеры, проектор, экран ауд. 350-а.
<i>Аудитория для текущего контроля и промежуточной аттестации</i>	Учебная мебель, компьютеры, проектор, экран ауд. 350-а.
<i>Аудитория для самостоятельной работы студентов (ауд. 213-а)</i>	Учебная мебель. Компьютеры с возможностью просмотра видеоматериалов и презентаций, доступом к сети «Интернет», электронным образовательным и информационным ресурсам, базе данных электронного каталога НИ РХТУ, системе управления учебными курсами Moodle, принтер

Для инвалидов и лиц с ограниченными возможностями здоровья есть возможность проводить лекционные занятия и занятия семинарского типа на 1-ых этажах учебных корпусов. Возле входных дверей в учебные корпуса установлен звонок в дежурную сотруднику. Предусмотрены широкие дверные проемы. Имеются специализированные кабинеты для самостоятельной и индивидуальной работы, оснащенные ПК.

### 13.2. Компьютеры, информационно-телекоммуникационные сети, аппаратно-программные и аудиовизуальные средства

При обучении используются:

- персональные компьютеры,
- ноутбуки,
- принтеры или МФУ,
- программные средства,
- проекторы, экраны;
- WEB-камеры;
- локальная сеть с выходом в Интернет;

### 13.3. Печатные и электронные образовательные и информационные ресурсы:

При обучении используются:

Учебники, учебные и учебно-методические пособия по основным разделам курса.



Электронные образовательные ресурсы: кафедральные библиотеки электронных изданий, электронные презентации по темам курса; учебно-методические разработки кафедры в электронном виде; справочные материалы в электронном виде.

### 13.4. Программное обеспечение

1. Операционная система - MS Windows 10, бессрочная лицензия в рамках подписки Azure Dev Tools for Teaching (бывший Microsoft Imagine Premium (бывший DreamSpark - [The Novomoskovsk university \(the branch\) - EMDEPT - DreamSpark Premium http://e5.onthehub.com/WebStore/Welcome.aspx?vsro=8&ws=9f5a10ad-c98b-e011-969d-0030487d8897](http://e5.onthehub.com/WebStore/Welcome.aspx?vsro=8&ws=9f5a10ad-c98b-e011-969d-0030487d8897). Номер учетной записи e5: 100039214))

2. MS Word, MS Excel, MS PowerPoint из пакета MS Office 365A1 распространяется под лицензией в рамках подписки Azure Dev Tools for Teaching (бывший Microsoft Imagine Premium (бывший DreamSpark - [The Novomoskovsk university \(the branch\) - EMDEPT - DreamSpark Premium http://e5.onthehub.com/WebStore/Welcome.aspx?vsro=8&ws=9f5a10ad-c98b-e011-969d-0030487d8897](http://e5.onthehub.com/WebStore/Welcome.aspx?vsro=8&ws=9f5a10ad-c98b-e011-969d-0030487d8897). Номер учетной записи e5: 100039214))

3. Архиватор 7zip (распространяется под лицензией GNU LGPL license)

4. Adobe Acrobat Reader - ПО [Acrobat Reader DC](http://www.adobe.com/ru/acrobat/reader) и мобильное приложение Acrobat Reader являются бесплатными и доступны для корпоративного распространения (<https://acrobat.adobe.com/ru/ru/acrobat/pdf-reader/volume-distribution.html>).

5. Браузер Mozilla FireFox (распространяется под лицензией Mozilla Public License 2.0 (MPL))

## 14. ТРЕБОВАНИЯ К ОЦЕНКЕ КАЧЕСТВА ОСВОЕНИЯ ДИСЦИПЛИНЫ

Раздел дисциплины	Основные показатели оценки	Формы и методы контроля и оценки очной формы обучения*	Формы и методы контроля и оценки заочной формы обучения *
<p><b>Раздел 1. Сущность системы управления проектами. Основы планирования проекта</b></p> <p>Основы управления проектами</p> <p>Характеристика и параметры проекта</p>	<p><b>Знать:</b></p> <ul style="list-style-type: none"> <li>- основные понятия теории управления проектами, инструменты и методы управления командой и временем;</li> <li>- основные законы управления и развития организации при реализации проекта;</li> <li>- определять в рамках выбранного алгоритма вопросы (задачи), подлежащие дальнейшей разработке и предлагать способы их решения;</li> </ul> <p><b>Уметь:</b></p> <ul style="list-style-type: none"> <li>- реализовывать траекторию саморазвития на основе принципов образования в течение всей жизни задач, проектов, при достижении поставленных целей</li> <li>- формулировать задачи проекта;</li> <li>- проводить структуризацию задач в командной работе с определением времени и достигать результатов.</li> </ul> <p><b>Владеть:</b></p>	<p><b>УО</b></p>	

	<ul style="list-style-type: none"> <li>- основными инструментами и методами стратегического и экономического анализа при планировании конкретных задач, проектов для достижения поставленных целей;</li> <li>- навыками принятия управленческого решения при управлении проектами</li> <li>- навыками проведения исследования и анализа для разработки проекта;</li> </ul>		
<b>Раздел 2. Инициирование проекта.</b>	<p><b>Знать:</b></p> <ul style="list-style-type: none"> <li>- основные понятия теории управления проектами, инструменты и методы управления командой и временем;</li> <li>- основные законы управления и развития организации при реализации проекта;</li> <li>- основные требования к определению целей, задач и представлению результатов проекта.</li> <li>- методы планирования работы команды (группы);</li> <li>- определять в рамках выбранного алгоритма вопросы (задачи), подлежащие дальнейшей разработке и предлагать способы их решения;</li> <li>- способностью определять круг задач для достижения поставленной цели</li> </ul> <p><b>Уметь:</b></p> <ul style="list-style-type: none"> <li>- формулировать задачи проекта;</li> <li>- применять стратегические методы и инструменты в решении и разработке альтернативных проектов;</li> <li>- разрабатывать документацию для управления проектами с использованием информационных технологий;</li> <li>- формулировать обоснованные выводы по проектным решениям;</li> <li>- проводить структуризацию задач в командной работе с определением времени и достигать результатов.</li> <li>- планировать и распределять рабочие задачи между членами команды (группы) с учетом их личностных особенностей;</li> </ul> <p><b>Владеть:</b></p> <ul style="list-style-type: none"> <li>- основными инструментами и методами стратегического и экономического анализа при планировании конкретных задач, проектов для достижения</li> </ul>	УО	
Оценка жизнеспособности проекта			
Оценка эффективности проекта			

	<p>поставленных целей;</p> <ul style="list-style-type: none"> <li>– навыками выявления стимулов для саморазвития;</li> <li>– навыками проектного управления для построения профессиональной карьеры;</li> <li>– навыками принятия управленческого решения при управлении проектами</li> <li>– навыками проведения исследования и анализа для разработки проекта;</li> <li>– знаниями и определенными навыками оценки и анализа своих временных ресурсов;</li> <li>– методами контроля командной работы.</li> </ul>		
<p><b>Раздел 3.</b> <b>Планирование проекта. Модели управления проектами</b></p>	<p><b>Знать:</b></p> <ul style="list-style-type: none"> <li>– основные требования к определению целей, задач и представлению результатов проекта.</li> <li>– основы планирования и разработки проектов</li> <li>– основные законы управления и развития организации при реализации проекта;</li> <li>– определять в рамках выбранного алгоритма вопросы (задачи), подлежащие дальнейшей разработке и предлагать способы их решения;</li> </ul> <p><b>Уметь:</b></p> <ul style="list-style-type: none"> <li>– применять стратегические методы и инструменты в решении и разработке альтернативных проектов;</li> <li>– проводить критический анализ проделанной работы;</li> <li>– разрабатывать документацию для управления проектами с использованием информационных технологий;</li> <li>– применять стандартные методы и информационные технологии к решению задач по проектному управлению;</li> <li>– планировать и распределять рабочие задачи между членами команды (группы) с учетом их личностных особенностей;</li> </ul> <p><b>Владеть:</b></p> <ul style="list-style-type: none"> <li>– основными инструментами и методами стратегического и экономического анализа при планировании конкретных задач,</li> </ul>	<b>КР1</b>	
<p>Сущность планирования</p>			
<p>Сетевое планирование</p>			

	<p>проектов для достижения поставленных целей;</p> <ul style="list-style-type: none"> <li>– навыками выявления стимулов для саморазвития;</li> <li>– навыками проектного управления для построения профессиональной карьеры;</li> <li>– навыками создания необходимой документации для успешной реализации проекта;</li> <li>– навыками принятия управленческого решения при управлении проектами</li> <li>– знаниями и определенными навыками оценки и анализа своих временных ресурсов;</li> <li>– методами контроля командной работы.</li> </ul>		
<p><b>Раздел 4. Методология проектной деятельности. Модели управления проектами – гибкие технологии. Использование ИТ-технологий в управлении проектами</b></p> <p>Методы управления проектами: Waterfall, Agile, Scrum, Kanban, Lean, Six Sigma, CPM.</p> <p>Гибкие технологии управления проектами</p>	<p><b>Знать:</b></p> <ul style="list-style-type: none"> <li>– основы планирования и разработки проектов</li> <li>– основные законы управления и развития организации при реализации проекта;</li> </ul> <p><b>Уметь:</b></p> <ul style="list-style-type: none"> <li>– применять стратегические методы и инструменты в решении и разработке альтернативных проектов;</li> <li>– разрабатывать документацию для управления проектами с использованием информационных технологий;</li> <li>– применять стандартные методы и информационные технологии к решению задач по проектному управлению;</li> </ul> <p><b>Владеть:</b></p> <ul style="list-style-type: none"> <li>– навыками проектного управления для построения профессиональной карьеры;</li> <li>– навыками разработки и создания необходимой документации для успешной реализации проекта;</li> <li>– навыками использования информационных продуктов в работе над проектом</li> </ul>	УО	
<p><b>Раздел 5. Команда и командообразование</b></p> <p>Процесс формирования команды проекта. Значение лидерства в</p>	<p><b>Знать:</b></p> <ul style="list-style-type: none"> <li>– об особенностях организационного участия команды в управлении проектом</li> <li>– методы планирования работы команды (группы);</li> </ul>	УО	

<p>управлении проектами. Команда: понятие, роли, стадии формирования. Тип личности и его влияние на командную роль. Методики определения командных ролей.</p>	<ul style="list-style-type: none"> <li>- особенности психологии межличностных отношений в команде (группе);</li> <li>- способностью определять круг задач для достижения поставленной цели;</li> </ul>		
<p>Конфликты в проекте. Современные способы коммуникации проекта</p>	<p><b>Уметь:</b></p> <ul style="list-style-type: none"> <li>- реализовывать траекторию саморазвития на основе принципов образования в течение всей жизни задач, проектов, при достижении поставленных целей</li> <li>- расставлять приоритеты профессиональной деятельности и способы ее совершенствования на основе самооценки и командной работы в проекте;</li> <li>- находить и творчески использовать имеющийся опыт проектной работы;</li> <li>- проводить структуризацию задач в командной работе с определением времени и достигать результатов.</li> <li>- планировать и распределять рабочие задачи между членами команды (группы) с учетом их личностных особенностей;</li> <li>- контролировать исполнение работы команды (группы);.</li> </ul> <p><b>Владеть:</b></p> <ul style="list-style-type: none"> <li>- навыками выявления стимулов для саморазвития;</li> <li>- навыками проектного управления для построения профессиональной карьеры;</li> <li>- навыками разработки создания необходимой документации для успешной реализации проекта;</li> <li>- знаниями и определенными навыками эффективного использования рабочего времени;</li> <li>- навыками использования информационных продуктов в работе над проектом</li> <li>- методами планирования командной работы;</li> <li>- методами контроля командной работы</li> </ul>		
<p><b>Раздел 6. Управление стоимостью проекта</b>  Бюджетирование проекта  Контроль стоимости проекта</p>	<p><b>Знать:</b></p> <ul style="list-style-type: none"> <li>- основы планирования и разработки проектов</li> <li>- основные законы управления и развития организации при реализации проекта;</li> <li>- современные методы и способы</li> </ul>	<p><b>УО</b></p>	

	оценки проектов и программ; <b>Уметь:</b> - применять стратегические методы и инструменты в решении и разработке альтернативных проектов; - проводить критический анализ работы; - формулировать обоснованные выводы по проектным решениям <b>Владеть:</b> - навыками разработки создания необходимой документации для успешной реализации проекта; - навыками принятия управленческого решения при управлении проектами		
<b>Раздел 7. Управление рисками и изменениями</b>	<b>Знать:</b> - основы планирования и разработки проектов	<b>УО</b>	
<b>Риск и неопределённость в проекте</b>	- основные законы управления и развития организации при реализации проекта;		
<b>Методы снижения рисков</b>	- современные методы и способы оценки проектов и программ; <b>Уметь:</b> - применять стратегические методы и инструменты в решении и разработке альтернативных проектов; - проводить критический анализ работы; - формулировать обоснованные выводы по проектным решениям <b>Владеть:</b> - знаниями и определенными навыками оценки и анализа своих временных ресурсов; - знаниями и определенными навыками эффективного использования рабочего времени; - методами контроля командной работы		

<p><b>Раздел 8. Искусство публичного выступления результатами проекта</b></p> <p>Навыки и виды публичных выступлений. Элементы ораторского искусства</p> <p>Визуализация и инфографика</p>	<p><b>Знать:</b></p> <ul style="list-style-type: none"> <li>- современные методы и способы оценки проектов и программ;</li> <li>- об особенностях организационного участия команды в управлении проектом</li> <li>- методы планирования работы команды (группы);</li> <li>- особенности психологии межличностных отношений в команде (группе);</li> <li>- критерии оценки проекта</li> <li>- современные способы представления результатов для публичной защиты</li> </ul> <p><b>Уметь:</b></p> <ul style="list-style-type: none"> <li>- проводить критический анализ проделанной работы;</li> <li>- находить и творчески использовать имеющийся опыт проектной работы;</li> <li>- формулировать обоснованные выводы по проектным решениям;</li> <li>- представлять результаты</li> </ul> <p><b>Владеть:</b></p> <ul style="list-style-type: none"> <li>- навыками проектного управления для построения профессиональной карьеры;</li> <li>- знаниями и определенными навыками оценки и анализа своих временных ресурсов;</li> <li>- знаниями и определенными навыками эффективного использования рабочего времени;</li> <li>- эффективными коммуникационными навыками работы</li> </ul>	<p><b>ЗП</b></p>	<p><b>КР</b></p>
--	--	------------------	------------------

\*УО – оценка при устном опросе

ЗП – защита проекта

КР – оценка за контрольную работу

**Приложение 1**  
**АННОТАЦИЯ**  
**рабочей программы дисциплины**  
**Основы управления проектами**

**1. Общая трудоемкость** (з.е./ час): **2/72** Форма промежуточного контроля: зачет.

Дисциплина изучается на 2 курсе в 4 семестре у очной формы обучения.

Дисциплина изучается на 3 курсе в 5 семестре у заочной формы обучения.

**2. Цель и задачи изучения дисциплины**

Цель дисциплины - обеспечение базовой подготовки студентов в области управления проектами с использованием методов стратегического планирования для решения социальных и экономических задач.

Задачи преподавания дисциплины:

- изучение основных понятий в области управления проектами;
- формирование необходимого уровня управленческой подготовки, для понимания основ проектного менеджмента и его применения;
- формирование навыков применения методов стратегического планирования и проектного управления, наблюдаемых на практике;
- формирование навыков работы со специальной литературой по проектному управлению;
- развитие управленческого мышления в принятии решения по реализации проектов различного направления.

**3. Содержание дисциплины**

Раздел 1. Сущность системы управления проектами. Основы планирования проекта

1.1 Основы управления проектами

1.2 Характеристика и параметры проекта

Раздел 2. Инициирование проекта.

2.1 Оценка жизнеспособности проекта

2.2 Оценка эффективности проекта

Раздел 3. Планирование проекта. Модели управления проектами

3.1 Сущность планирования

3.2 Сетевое планирование

Раздел 4. Методология проектной деятельности. Модели управления проектами – гибкие технологии. Использование ИТ-технологий в управлении проектами

4.1 Методы управления проектами: Waterfall, Agile, Scrum, Kanban, Lean, Six Sigma, СPM.

4.2 Гибкие технологии управления проектами

Раздел 5. Команда и командообразование

5.1 Процесс формирования команды проекта. Значение лидерства в управлении проектами. Команда: понятие, роли, стадии формирования. Тип личности и его влияние на командную роль. Методики определения командных ролей.

5.2 Конфликты в проекте. Современные способы коммуникации проекта

Раздел 6. Управление стоимостью проекта

6.1 Бюджетирование проекта

6.2 Контроль стоимости проекта

Раздел 7. Управление рисками и изменениями

7.1 Риск и неопределённость в проекте

7.2 Методы снижения рисков

Раздел 8. Искусство публичного выступления с результатами проекта

8.1 Навыки и виды публичных выступлений. Элементы ораторского искусства



## 8.2 Визуализация и инфографика

### 4. В результате изучения дисциплины обучающийся должен:

Обладать следующими компетенциями и индикаторами их достижения: УК-1.1, УК-1.2, УК-1.3, УК-1.4, УК-2.1, УК-2.2, УК-2.3, УК-2.4, УК-2.5, УК-3.1, УК-3.2, УК-3.3, УК-3.4, УК-3.5, УК-6.1, УК-6.2, УК-6.3, УК-6.4

#### **Знать:**

- основные понятия теории управления проектами, инструменты и методы управления командой и временем;
- основные законы управления и развития организации при реализации проекта;
- основные требования к определению целей, задач и представлению результатов проекта.
- основы планирования и разработки проектов
- основные законы управления и развития организации при реализации проекта;
- современные методы и способы оценки проектов и программ;
- об особенностях организационного участия команды в управлении проектом
- определять в рамках выбранного алгоритма вопросы (задачи), подлежащие дальнейшей разработке и предлагать способы их решения;
- способностью определять круг задач для достижения поставленной цели
- методы планирования работы команды (группы);
- особенности психологии межличностных отношений в команде (группе);

#### **Уметь:**

- реализовывать траекторию саморазвития на основе принципов образования в течение всей жизни задач, проектов, при достижении поставленных целей
- формулировать задачи проекта;
- применять стратегические методы и инструменты в решении и разработке альтернативных проектов;
- расставлять приоритеты профессиональной деятельности и способы ее совершенствования на основе самооценки и командной работы в проекте;
- проводить критический анализ проделанной работы;
- находить и творчески использовать имеющийся опыт проектной работы;
- разрабатывать документацию для управления проектами с использованием информационных технологий;
- применять стандартные методы и информационные технологии к решению задач по проектному управлению;
- формулировать обоснованные выводы по проектным решениям;
- проводить структуризацию задач в командной работе с определением времени и достижением результатов;
- планировать и распределять рабочие задачи между членами команды (группы) с учетом их личностных особенностей;
- критерии оценки проекта
- современные способы представления результатов для публичной защиты
- контролировать исполнение работы команды (группы);
- представлять результаты.

#### **Владеть:**

- основными инструментами и методами стратегического и экономического анализа при планировании конкретных задач, проектов для достижения поставленных целей;
- навыками выявления стимулов для саморазвития;
- навыками проектного управления для построения профессиональной карьеры;
- навыками создания необходимой документации для успешной реализации проекта;

- навыками принятия управленческого решения при управлении проектами
- навыками проведения исследования и анализа для разработки проекта;
- знаниями и определенными навыками оценки и анализа своих временных ресурсов;
- знаниями и определенными навыками эффективного использования рабочего времени;
- навыками использования информационных продуктов в работе над проектом
- навыками разработки стратегии действий по решению проблемной ситуации на основе системного и междисциплинарных подходов.
- методами планирования командной работы;
- методами контроля командной работы
- эффективными коммуникационными навыками работы.

## 5. Объем учебной дисциплины

Очная форма обучения:

Вид учебной работы	Объем дисциплины			в том числе в форме практической подготовки,		
	з.е.	акад. ч.	астр. ч.	з.е.	акад. ч.	астр. ч.
<b>Общая трудоемкость дисциплины</b>	<b>2,00</b>	<b>72,00</b>	<b>54,00</b>			
<b>Контактная работа - аудиторные занятия:</b>	<b>0,95</b>	<b>34,2</b>	<b>25,65</b>			
Лекции	0,11	4	3			
Практические занятия	0,83	30	22,5			
Лабораторные работы						
Контактная самостоятельная работа	0,01	0,2	0,15			
Контактная работа - промежуточная аттестация						
<b>Самостоятельная работа:</b>	<b>1,05</b>	<b>37,8</b>	<b>28,35</b>			
Самостоятельное изучение дисциплины	1,05	37,8	28,35			
<b>Форма (ы) контроля:</b>	<b>Зачет</b>					

Заочная форма обучения:

Вид учебной работы	Объем дисциплины			в том числе в форме практической подготовки,		
	з.е.	акад. ч.	астр. ч.	з.е.	акад. ч.	астр. ч.
<b>Общая трудоемкость дисциплины</b>	<b>2,00</b>	<b>72</b>	<b>54</b>			
<b>Контактная работа - аудиторные занятия:</b>	<b>0,28</b>	<b>10,2</b>	<b>7,65</b>			
Лекции	0,11	4	3			
Практические занятия	0,17	6	4,5			
Лабораторные работы						
Контактная самостоятельная работа	0,01	0,2	0,15			
Консультации						
<b>Самостоятельная работа:</b>	<b>1,61</b>	<b>58</b>	<b>43,5</b>			
Самостоятельное изучение дисциплины	1,61	58	43,5			
<b>Форма (ы) контроля:</b>	<b>Зачет</b>					
Подготовка к зачету	<b>0,1</b>	<b>3,8</b>	<b>2,85</b>			



МИНИСТЕРСТВО НАУКИ И ВЫСШЕГО ОБРАЗОВАНИЯ  
РОССИЙСКОЙ ФЕДЕРАЦИИ

Новомосковский институт (филиал)  
федерального государственного бюджетного образовательного учреждения высшего образования  
«Российский химико-технологический университет имени Д.И. Менделеева»

УТВЕРЖДАЮ

Зам. директора по УиНР Новомосковского института  
РХТУ им. Д.И. Менделеева

\_\_\_\_\_ Овчаров А.В.  
« \_\_\_\_ » \_\_\_\_\_ 2024 г.

**Рабочая программа дисциплины**

*Основы алгоритмизации и программирования*

Направление подготовки 13.03.01 *«Теплоэнергетика и теплотехника»*

Направленность (профиль) подготовки *«Промышленная теплоэнергетика»*

Квалификация выпускника *Бакалавр*

(бакалавр, магистр, дипломированный специалист)

Форма обучения *заочная*

(очная, очно-заочная и др.)

г. Новомосковск  
2024 г.

**Разработчик (ки):**

К.т.н., доцент кафедры «Промышленная теплоэнергетика»  
Новомосковского института РХТУ им. Д.И. Менделеева

\_\_\_\_\_ Гербер Ю.В.  
подпись

## 1. ОБЩИЕ ПОЛОЖЕНИЯ

### **Нормативные документы, используемые при разработке рабочей программы дисциплины**

Нормативную правовую базу разработки рабочей программы дисциплины составляют:

- Федеральный закон от 29.12.2012 № 273-ФЗ «Об образовании в Российской Федерации» (с учетом изменений и дополнений);
- Приказ Минобрнауки России от 06.04.2021 N 245 «Об утверждении Порядка организации и осуществления образовательной деятельности по образовательным программам высшего образования – программам бакалавриата, программам специалитета, программам магистратуры»;
- Федеральный государственный образовательный стандарт высшего образования (ФГОС ВО) (ФГОС-3++) по направлению подготовки 13.03.01 Теплоэнергетика и теплотехника, утвержденный приказом Министерства образования и науки Российской Федерации от 28.02.2018 г. N 143 (Зарегистрировано в Минюсте России 22.03.2018 г. N 50480);
- Положение о практической подготовке обучающихся, утвержденное приказом Министерства науки и высшего образования Российской Федерации и Министерства просвещения Российской Федерации от 05.08.2020 г. № 885/390 (зарегистрирован Министерством юстиции Российской Федерации 11.09.2020 г., регистрационный № 59778);
- Методические рекомендации по организации образовательного процесса для обучения инвалидов и лиц с ограниченными возможностями здоровья в образовательных организациях высшего образования, в том числе оснащенности образовательного процесса (утверждены заместителем Министра образования и науки РФ А.А. Климовым от 08.04.2014 № АК-44/05вн)
- Устав ФГБОУ ВО РХТУ им. Д.И. Менделеева;
- Положение о Новомосковском институте (филиале) РХТУ им. Д.И. Менделеева.
- Локальные нормативные акты Новомосковского института (филиала) РХТУ им. Д.И. Менделеева.

Рабочая программа дисциплины (далее – Программа, РПД) составлена в соответствии с требованиями Федерального государственного образовательного стандарта высшего образования (уровень бакалавриата) по направлению подготовки 13.03.01 «Теплоэнергетика и теплотехника», утвержденного приказом Министерства науки и высшего образования Российской Федерации от 28.02.2018 г. N 143 (Зарегистрировано в Минюсте России 22.03.2018 г. N 50480), рекомендациями Учебно-методической комиссии НИ РХТУ им. Д.И. Менделеева и накопленным опытом преподавания дисциплины кафедрой «Промышленная теплоэнергетика» НИ РХТУ им. Д.И. Менделеева (далее – Институт).

Контроль успеваемости студентов ведется по принятой в Институте системе.

Рабочая программа дисциплины может быть реализована с применением электронного обучения и дистанционных образовательных технологий полностью или частично.

## 2 ЦЕЛЬ И ЗАДАЧИ ОСВОЕНИЯ УЧЕБНОЙ ДИСЦИПЛИНЫ

Цели освоения учебной дисциплины – формирование фундаментальных знаний и навыков, необходимых для разработки программного обеспечения и решения задач с использованием компьютеров.

В рамках изучения дисциплины у студентов формируются навык разработки программ. Студенты учатся создавать компьютерные программы на выбранных языках программирования и приобретают опыт работы с основными конструкциями языка, такими как переменные, операторы, циклы, условные конструкции и функции.

Задачей дисциплины является приобретение студентами прочных знаний и практических навыков в области, определяемой основной целью курса.

В процессе изучения дисциплины студенты должны получить представление об основных принципах программирования: структуры данных, операторы, переменные, функции и т. д., освоить навыки разработки компьютерных программ на выбранных языках программирования, уметь анализировать задачи и находить эффективные алгоритмические решения для них.

## 3. МЕСТО ДИСЦИПЛИНЫ В СТРУКТУРЕ ОПОП

Дисциплина Б1.О.30.01 Основы алгоритмизации и программирования относится к Обязательной части блока 1 Дисциплины (модули).

Дисциплина базируется на дисциплинах (модулях): «Математика», «Основы информационных технологий», «Профильное программное обеспечение для решения задач профессиональной деятельности» и является основой для последующих дисциплин.

## 4 ТРЕБОВАНИЯ К РЕЗУЛЬТАТАМ ОСВОЕНИЯ ДИСЦИПЛИНЫ

Изучение дисциплины «Основы алгоритмизации и программирования» направлено на приобретение следующих **компетенций и индикаторов их достижения:**

	Категория (группа) - компетенций	Код и наименование компетенции	Код и наименование индикатора достижения компетенции
1	2	3	4
	Физико-математическая и компьютерная грамотность при решении задач профессиональной деятельности	ОПК-2. Способен разрабатывать алгоритмы и компьютерные программы, пригодные для практического применения	ОПК-2.1. Знает приемы, способы и методы применения информационных технологий при выполнении функций сбора, хранения, обработки, передачи и использования данных ОПК-2.2 Знает современные языки программирования, среды разработки информационных систем и технологий ОПК-2.3 Умеет выбирать языки программирования, среды разработки информационных систем и технологий, исходя из имеющихся задач ОПК-2.4 Умеет применять современные языки программирования для разработки алгоритмов и компьютерных программ, пригодных для практического применения, применять современные программные среды разработки информационных систем и технологий ОПК-2.5 Умеет анализировать профессиональные задачи, разрабатывать подходящие ИТ-решения ОПК-2.6 Владеет навыками разработки алгоритмов и компьютерных программ, пригодных для практического применения

### В результате изучения дисциплины студент бакалавриата должен

#### **Знать:**

- приемы, способы и методы применения информационных технологий при выполнении функций сбора, хранения, обработки, передачи и использования данных;
- современные языки программирования, среды разработки информационных систем и технологий

#### **Уметь:**

- выбирать языки программирования, среды разработки информационных систем и технологий, исходя из имеющихся задач;
- применять современные языки программирования для разработки алгоритмов и компьютерных программ, пригодных для практического применения, применять современные программные среды разработки информационных систем и технологий;
- анализировать профессиональные задачи, разрабатывать подходящие ИТ-решения

#### **Владеть:**

- навыками разработки алгоритмов и компьютерных программ, пригодных для практического применения

### 5 ОБЪЕМ ДИСЦИПЛИНЫ И ВИДЫ ОБРАЗОВАТЕЛЬНОГО ПРОЦЕССА

Общая трудоемкость (з.е./ час): 5/180. Контактная работа аудиторная 20,4 час., из них: лекционные 4 час., лабораторные – 8 час., практические – 8 час. Самостоятельная работа студента 151 час. Форма промежуточного контроля: экзамен. Дисциплина изучается на 2 курсе в 3 семестре.

Вид учебной работы	Объем	
	з.е.	акад. ч.
<b>Общая трудоемкость дисциплины</b>	<b>5</b>	<b>180</b>
<b>Контактная работа - аудиторные занятия:</b>	0,57	<b>20,4</b>
Лекции	0,11	4
Практические занятия (ПЗ)	0,22	8
Лабораторные работы (ЛР)	0,22	8
Подготовка к экзамену (кат)	0,01	0,4
Контактная работа - промежуточная аттестация (конс)	0,00	
<b>Самостоятельная работа</b>	4,19	<b>151</b>
Самостоятельное изучение разделов дисциплины	1,39	50
Подготовка к лабораторным работам (ЛР)	1,39	50

Подготовка к практическим занятиям (ПЗ)	1,42	51
<b>Форма (ы) контроля:</b> экзамен		
<b>Экзамен</b>	0,24	8,6

## 6 СОДЕРЖАНИЕ ДИСЦИПЛИНЫ

### 6.1 Разделы дисциплины и виды занятий

№ п/п	Раздел дисциплины	ак. часов								
		Всего	в т.ч. в форме практ. подг.	Лекции	в т.ч. в форме практ. подг.	Прак. зан.	в т.ч. в форме практ. подг.	Лаб. работы	в т.ч. в форме практ. подг.	Сам. работа
1.	Основы алгоритмизации	20,5		0,5						20
2	Основные понятия языка высокого уровня	23,5		0,5		1		2		20
3	Интегрированные среды программирования	23,5		0,5		1		2		20
4	Структурное программирование	35,5		0,5		2		2		31
5	Структуры и типы данных	35		1		2		2		30
6	Парадигмы и технологии программирования	33		1		2				30
	КАТ	0,4								
	<b>ИТОГО</b>	<b>171,4</b>	<b>0</b>	<b>4</b>	<b>0</b>	<b>8</b>	<b>0</b>	<b>8</b>	<b>0</b>	<b>151</b>
	<b>Экзамен</b>	<b>8,6</b>								
	<b>ИТОГО</b>	<b>180</b>	<b>0</b>	<b>4</b>	<b>0</b>	<b>8</b>	<b>0</b>	<b>8</b>	<b>0</b>	<b>151</b>

### 6.2 Содержание разделов дисциплины

#### Раздел 1. Основы алгоритмизации

Понятие алгоритма и его свойства. Методы разработки алгоритмов

#### Раздел 2. Основные понятия языка высокого уровня

Эволюция и классификация языков программирования. Программа, порядок ее разработки и исполнения. Языки высокого уровня: алфавит, синтаксис, семантика. Концепция типа данных. Линейные программы

#### Раздел 3. Интегрированные среды программирования

Обзор возможностей интегрированных сред. Написание, запуск, отладка и корректировка программы

#### Раздел 4. Структурное программирование

Базовые конструкции структурного программирования и их реализация в виде управляющих конструкций языка. Программирование условий: условный оператор, оператор выбора. Программирование циклов. Средства организации модульности в языках высокого уровня

#### Раздел 5. Структуры и типы данных

Абстрактные типы данных: стек, линейный список, двоичное дерево. Реализация динамических структур средствами языков высокого уровня

#### Раздел 6. Парадигмы и технологии программирования

Императивное программирование. Декларативное программирование. Объектно-ориентированное программирование (ООП). Функциональное программирование

## 7 СООТВЕТСТВИЕ СОДЕРЖАНИЯ ТРЕБОВАНИЯМ К РЕЗУЛЬТАТАМ ОСВОЕНИЯ ДИСЦИПЛИНЫ



В результате освоения дисциплины студент должен:		Раздел 1	Раздел 2	Раздел 3	Раздел 4	Раздел 5	Раздел 6
<b>Знать:</b>							
	- приемы, способы и методы применения информационных технологий при выполнении функций сбора, хранения, обработки, передачи и использования данных;	+	+	+	+		
	- современные языки программирования, среды разработки информационных систем и технологий	+	+	+	+	+	+
<b>Уметь:</b>							
	- выбирать языки программирования, среды разработки информационных систем и технологий, исходя из имеющихся задач;	+	+	+			+
	применять современные языки программирования для разработки алгоритмов и компьютерных программ, пригодных для практического применения, применять современные программные среды разработки информационных систем и технологий;	+	+	+	+	+	+
	- анализировать профессиональные задачи, разрабатывать подходящие ИТ-решения						
<b>Владеть:</b>							
	- навыками разработки алгоритмов и компьютерных программ, пригодных для практического применения	+	+	+	+		

В результате освоения дисциплины студент должен овладеть следующими *компетенциями и индикаторами их достижения*

Код и наименование ОПК	Код и наименование индикатора достижения ОПК	Раздел 1	Раздел 2	Раздел 3	Раздел 4	Раздел 5	Раздел 6
1	ОПК-2. Способен разрабатывать алгоритмы и компьютерные программы, пригодные для практического применения						
	ОПК-2.1. Знает приемы, способы и методы применения информационных технологий при выполнении функций сбора, хранения, обработки, передачи и использования данных	+					
	ОПК-2.2 Знает современные языки программирования, среды разработки информационных систем и технологий	+	+	+	+	+	+
	ОПК-2.3 Умеет выбирать языки программирования, среды разработки информационных систем и технологий, исходя из имеющихся задач	+	+			+	+
	ОПК-2.4 Умеет применять современные языки программирования для разработки алгоритмов и компьютерных программ, пригодных для	+	+	+	+	+	+
	ОПК-2.5 Умеет анализировать профессиональные задачи, разрабатывать подходящие ИТ-решения	+	+	+	+		
	ОПК-2.6 Владеет навыками разработки алгоритмов и компьютерных программ, пригодных для практического применения			+	+		

## 8 ПРАКТИЧЕСКИЕ И ЛАБОРАТОРНЫЕ ЗАНЯТИЯ

### 8.1 Практические занятия

№ п/п	№ раздела дисциплины	Темы практических занятий	Часы
1.	Раздел 2	Основные понятия языка высокого уровня	1
2.	Раздел 3	Интегрированные среды программирования	1
3.	Раздел 4	Структурное программирование	2
4.	Раздел 5	Структуры и типы данных	2
5.	Раздел 6	Парадигмы и технологии программирования	2

## 8.2. Лабораторные занятия

Выполнение лабораторного практикума способствует закреплению учебного материала, изучаемого в дисциплине «Основы алгоритмизации и программирования».

### Лабораторные работы и разделы, которые они охватывают

№ п/п	№ раздела дисциплины	Наименование лабораторных работ	Часы
1.	Разделы 2,3	Разработка программ с различными типами данных и приведением типов	2
2.	Разделы 2,3	Разработка программ с ветвлениями	2
3.	Разделы 2-4	Реализация алгоритма сортировки	2
4.	Разделы 2-4	Решение задачи оптимизации	2

## 9. САМОСТОЯТЕЛЬНАЯ РАБОТА

Самостоятельная работа проводится с целью освоения знаний и умений по дисциплине «Основы алгоритмизации и программирования» и предусматривает:

- ознакомление и проработку рекомендованной литературы, работу с электронно-библиотечными системами;
- подготовку к защите лабораторных работ;
- подготовку экзамена по дисциплине.

Планирование времени на самостоятельную работу, необходимого на изучение дисциплины, студентам надо осуществлять на весь период изучения, предусматривая при этом регулярное повторение пройденного материала. Материал, законспектированный на лекциях, необходимо регулярно дополнять сведениями из литературных источников, представленных в рабочей программе. При работе с указанными источниками рекомендуется составлять краткий конспект материала, с обязательным фиксированием библиографических данных источника.

## 10. ОЦЕНОЧНЫЕ МАТЕРИАЛЫ

Оценочные материалы представлены в виде отдельного документа – Фонда оценочных средств, являющегося неотъемлемой частью рабочей программы дисциплины.

## 11. МЕТОДИЧЕСКИЕ УКАЗАНИЯ ПО ОСВОЕНИЮ ДИСЦИПЛИНЫ

Организация образовательного процесса регламентируется учебным планом и расписанием учебных занятий. Язык обучения (преподавания) — русский. Через каждые 45 мин контактной работы делается перерыв продолжительностью 5 мин, а после двух час. контактной работы делается перерыв продолжительностью 10 мин.

Сетевая форма реализации программы дисциплины не используется.

Обучающийся имеет право на зачет результатов обучения по дисциплине, если она освоена им при получении среднего профессионального образования и (или) высшего образования, а также дополнительного образования (при наличии) (далее - зачет результатов обучения). Зачтенные результаты обучения учитываются в качестве результатов промежуточной аттестации в установленном в Институте порядке.

### 11.1. Образовательные технологии

Образовательный процесс при освоении дисциплины основывается на использовании традиционных, инновационных и информационных образовательных технологий. Возможна реализация ОПОП с применением электронного обучения и дистанционных образовательных технологий. Традиционные образовательные технологии представлены лекциями и семинарскими (практическими) занятиями. Инновационные образовательные технологии

используются в виде применения активных и интерактивных форм проведения занятий. Информационные образовательные технологии реализуются путем активизации самостоятельной работы студентов в информационной образовательной среде. При проведении учебных занятий обеспечивается развитие у обучающихся навыков командной работы, межличностной коммуникации, принятия решений, лидерских качеств (включая проведение интерактивных лекций, групповых дискуссий, в том числе с учетом региональных особенностей профессиональной деятельности выпускников и потребностей работодателей).

### **11.2. Лекции**

Лекционный курс предполагает систематизированное изложение основных вопросов содержания дисциплины.

На первой лекции лектор обязан предупредить студентов, применительно к какому базовому учебнику (учебникам, учебным пособиям) будет прочитан курс.

Лекционный курс обеспечивает более глубокое понимание учебных вопросов при значительно меньшей затрате времени, чем это требуется среднестатистическому студенту на самостоятельное изучение материала.

### **11.3. Практические занятия**

Практические занятия представляют собой детализацию лекционного теоретического материала, направлены на отработку навыков, проводятся в целях закрепления курса и охватывают все основные разделы дисциплины.

Основной формой проведения практических занятий является обсуждение наиболее проблемных и сложных вопросов по отдельным темам, а также решение задач и разбор примеров при контактной работе. В обязанности преподавателя входят: оказание методической помощи и консультирование студентов по соответствующим темам курса, ответы на вопросы, управление процессом решения задач.

### **11.4. Лабораторные работы**

На первом занятии лабораторного практикума проводится ознакомление студентов с техникой безопасности при выполнении лабораторных работ в ходе лабораторного практикума по дисциплине «Основы алгоритмизации и программирования».

По каждой лабораторной работе студент оформляет письменный отчет. Текущий контроль на лабораторных работах проводится в виде устных опросов – «защита» по итогам лабораторных работ. Оценивается ход лабораторных работ, достигнутые результаты, качество оформления отчета, своевременность сдачи.

### **11.5. Самостоятельная работа студента**

Для успешного усвоения дисциплины необходимо не только посещать аудиторные занятия, но и вести активную самостоятельную работу. При самостоятельной проработке курса обучающиеся должны:

- повторить законспектированный на лекционном занятии материал и дополнить его с учетом рекомендованной по данной теме литературы;
- изучить рекомендованную основную и дополнительную литературу, составлять тезисы, аннотации и конспекты наиболее важных моментов;
- самостоятельно выполнить индивидуальные расчетные задания;
- использовать для самопроверки материала оценочные средства.

### **11.7. Методические рекомендации для преподавателей**

#### **Основные принципы обучения**

1. Цель обучения – развить мышление, выработать мировоззрение; познакомить с идеями и методами науки; научить применять принципы и законы для решения простых и нестандартных термодинамических задач.

2. Обучение должно органически сочетаться с воспитанием. Нужно развивать в студентах волевые качества и трудолюбие. Ненавязчиво, к месту прививать элементы культуры поведения. В частности, преподаватель должен личным примером воспитывать в студентах пунктуальность и уважение к чужому времени. Недопустимо преподавание односеместровой учебной дисциплины превращать в многосеместровое. Возникшая академическая задолженность должна быть ликвидирована в период следующего семестра до начала зачетной недели.

3. Обучение должно быть активным. Нужно строить обучение так, чтобы в овладении материалом основную роль играла память логическая, а не формальная. Запоминание должно достигаться через глубокое понимание.

4. Одно из важнейших условий успешного обучения – умение организовать работу студентов.

5. Отношение преподавателя к студентам должно носить характер доброжелательной требовательности. Для стимулирования работы студентов нужно использовать поощрение, одобрение, похвалу, но не порицание (порицание может применяться лишь как исключение). Преподаватель должен быть для студентов доступным.

6. Необходим регулярный контроль работы студентов. Правильно поставленный, он помогает им организовать систематические занятия, а преподавателю достичь высоких результатов в обучении.

7. Важнейшей задачей преподавателей, ведущих занятия по дисциплине, является выработка у студентов осознания необходимости и полезности знания дисциплины как теоретической и практической основы для изучения профильных дисциплин.

8. С целью более эффективного усвоения студентами материала данной дисциплины рекомендуется при проведении занятий использовать современные технические средства обучения, а именно презентации лекций, наглядные пособия и т.п..

9. Для более глубокого изучения предмета и подготовки ряда вопросов (тем) для самостоятельного изучения по разделам дисциплины преподаватель предоставляет студентам необходимую информацию о использовании учебно-методического обеспечения и Интернет-ресурсов.

10. Цель лекции – формирование у студентов ориентировочной основы для последующего усвоения материала методом самостоятельной работы. Содержание лекции должно отвечать следующим дидактическим требованиям:

- изложение материала от простого к сложному, от известного к неизвестному;
- логичность, четкость и ясность в изложении материала;
- возможность проблемного изложения, диалога с целью активизации деятельности студентов;
- опора смысловой части лекции на подлинные факты, события, явления, статистические данные;
- тесная связь теоретических положений и выводов с практикой и будущей профессиональной деятельностью студентов.

Преподаватель, читающий лекционные курсы, должен знать существующие в педагогической практике варианты лекций, их дидактические и воспитывающие возможности, а также их место в структуре процесса обучения.

11. При проведении аттестации студентов важно всегда помнить, что систематичность, объективность, аргументированность – главные принципы, на которых основаны контроль и оценка знаний студентов. Знание критериев оценки знаний обязательно для преподавателя и студента.

### **Организация лабораторного практикума**

1. Освоение студентом лабораторного практикума – необходимая составная часть работы студента при освоении дисциплины. Каждый студент за один семестр должен выполнить определенное количество лабораторных работ

2. Все студенты на первом занятии лабораторного практикума в лаборатории проходят инструктаж по технике безопасности. Каждый студент в специальном журнале ставит свою подпись о том, что он прослушал инструктаж по технике безопасности работы в лаборатории и обязуется выполнять все пункты инструктажа.

3. Студенты не допускаются к работе в лаборатории в верхней одежде.

4. Студенты допускаются к выполнению работы только после проверки преподавателем готовности студента.

5. Готовность студента к выполнению лабораторной работы состоит в следующем:

а) проведена текущая работа, а именно изучен соответствующий теоретический материал.

Студент не допускается к выполнению работы, если:

а) не подготовлен протокол для записи результатов,

б) студент не знает теории работы в рамках теоретического введения в практикуме и не представляет, что и каким методом он будет делать.

Однако, не готовый к работе студент до окончания лабораторного занятия работает в аудитории, устраняя допущенные недоработки.

Студентам, пропустившим занятия по уважительным причинам (имеется допуск из деканата), предоставляется возможность ее выполнения во время, указанное ведущим преподавателем. Студенты, нуждающиеся в дополнительной подготовке, могут воспользоваться услугами Центра дополнительных образовательных услуг.

В течение одного занятия допускается выполнение не более одной лабораторной работы.

На титульном листе отчета по лабораторной работе (протокола) должны быть указаны фамилия и инициалы студента, код учебной группы. Отчет (протокол) также должен содержать цель работы, порядок выполнения.

Оформление отчета (протокола) работы завершается написанием выводов.

Прием «защиты» по лабораторной работе заключается в проверке:

а) результатов работы,

б) достоверности расчетов,

в) правильности построения графиков (при необходимости),

г) оформления работы и выводов.

Работа считается зачтенной, если она выполнена и «зачтена».

При проведении промежуточной аттестации студента необходимо наличие зачетов по всем предусмотренным лабораторным работам по данной дисциплине.

### **11.8. Методические указания для студентов:**

#### **По подготовке к лекционным занятиям**

Изучение дисциплины требует систематического и последовательного накопления теоретических знаний, следовательно, пропуски отдельных тем не позволяют глубоко освоить предмет. Студентам необходимо:

1. Перед каждой лекцией просматривать рабочую программу дисциплины;
2. Перед следующей лекцией необходимо просмотреть по конспекту материал предыдущей.

При затруднениях в восприятии материала следует обратиться к основным литературным источникам. Если разобраться в материале не удалось, необходимо обратиться к лектору или к преподавателю на практических занятиях.

#### **По подготовке к лабораторному практикуму**

Каждый студент перед началом семестра получает полный комплект литературы - набор учебных пособий, в которых помещены описания лабораторных работ. Инструкции по лабораторным работам, отсутствующим в учебных пособиях, имеются в читальном зале библиотеки и в соответствующей лаборатории на кафедре, и каждый студент может получить ее во временное пользование. Описание каждой лабораторной работы содержит достаточно проработанное теоретическое введение, основные расчетные формулы и формулы расчета погрешности, подробное описание лабораторной установки, сценарий проведения лабораторной работы, виды таблиц, для внесения в них результатов измерений, контрольные вопросы, дающие студенту возможность осуществить самоконтроль уровня своей подготовки к работе.

Студент допускается к выполнению работы только после проверки преподавателем готовности студента.

Студентам, пропустившим занятия по уважительным причинам (имеется допуск из деканата), предоставляется возможность ее выполнения во время, указанное ведущим преподавателем. Студентам, пропустившим занятия по неуважительным причинам, предоставляется возможность ее выполнения в зачетную неделю во время, указанное ведущим преподавателем.

В течение одного занятия допускается выполнение не более одной лабораторной работы.

Работа считается зачетной, если она выполнена и «зачтена».

#### **По работе с литературой**

В рабочей программе дисциплины представлен список основной и дополнительной литературы – это учебники, учебно-методические пособия или указания. Дополнительная литература – учебники, монографии, сборники научных трудов, журнальные и газетные статьи, различные справочники, энциклопедии, Интернет-ресурсы.

Любая форма самостоятельной работы студента (подготовка к семинарскому занятию, докладу и т.п.) начинается с изучения соответствующей литературы как в библиотеке / электронно-библиотечной системе, так и дома. Изучение указанных источников расширяет границы понимания предмета дисциплины.

При работе с литературой выделяются следующие виды записей. Конспект – краткая схематическая запись основного содержания научной работы. Целью является не переписывание произведения, а выявление его логики, системы доказательств, основных выводов. Хороший конспект должен сочетать полноту изложения с краткостью. Цитата – точное воспроизведение текста. Заключается в кавычки. Точно указывается страница источника. Тезисы – концентрированное изложение основных положений прочитанного материала. Аннотация – очень краткое изложение содержания прочитанной работы. Резюме – наиболее общие выводы и положения работы, ее концептуальные итоги.

### **11.9. Методические рекомендации по обучению лиц с ограниченными возможностями здоровья и инвалидов**

Профессорско-преподавательский состав знакомится с психолого-физиологическими особенностями обучающихся инвалидов и лиц с ограниченными возможностями здоровья, индивидуальными программами реабилитации инвалидов (при наличии). При необходимости осуществляется дополнительная поддержка преподавания психологами, социальными работниками, прошедшими подготовку ассистентами.

Предполагается использовать социально-активные и рефлексивные методы обучения, технологии социокультурной реабилитации с целью оказания помощи в установлении полноценных межличностных отношений с другими студентами, создании комфортного психологического климата в студенческой группе. Подбор и разработка учебных материалов производится с учетом предоставления материала в различных формах: аудиальной, визуальной, с использованием специальных технических средств и информационных систем.

Освоение дисциплины лицами с ОВЗ осуществляется с использованием средств обучения общего и специального назначения (персонального и коллективного использования).

Для студентов с ОВЗ предусматривается доступная форма предоставления заданий оценочных средств, а именно:

- в печатной или электронной форме (для лиц с нарушениями опорно-двигательного аппарата);
- в печатной форме или электронной форме с увеличенным шрифтом и контрастностью (для лиц с нарушениями слуха, речи, зрения);
- методом чтения ассистентом задания вслух (для лиц с нарушениями зрения).

Лабораторные работы выполняются методом вычислительного эксперимента.

Студентам с инвалидностью увеличивается время на подготовку ответов на контрольные вопросы. Для таких студентов предусматривается доступная форма предоставления ответов на задания, а именно:

- письменно на бумаге или набором ответов на компьютере (для лиц с нарушениями слуха, речи);

- выбором ответа из возможных вариантов при тестировании с использованием услуг ассистента (для лиц с нарушениями опорно-двигательного аппарата);
- устно (для лиц с нарушениями зрения, опорно-двигательного аппарата).

При необходимости для обучающихся с инвалидностью процедура оценивания результатов обучения может проводиться в несколько этапов.

## 12 УЧЕБНО-МЕТОДИЧЕСКОЕ И ИНФОРМАЦИОННОЕ ОБЕСПЕЧЕНИЕ ДИСЦИПЛИНЫ

Информационную поддержку освоения дисциплины осуществляет библиотека Института, которая обеспечивает обучающихся основной учебной, учебно-методической и научной литературой, необходимой для организации образовательного процесса по дисциплине.

Библиотека располагает учебной, учебно-методической и научно-технической литературой в форме печатных и электронных изданий, а также включает официальные, справочно-библиографические, специализированные отечественные и зарубежные периодические и информационные издания. Библиотека обеспечивает доступ к профессиональным базам данных, информационным, справочным и поисковым системам.

Каждый обучающийся обеспечен свободным доступом из любой точки, в которой имеется доступ к сети Интернет и к электронно-библиотечной системе (ЭБС) Института и Университета, которая содержит различные издания по основным изучаемым дисциплинам и сформирована по согласованию с правообладателями учебной и учебно-методической литературы.

Полный перечень электронных информационных ресурсов, используемых в процессе обучения, представлен в основной образовательной программе.

### 12.1 Перечень основной и дополнительной литературы, необходимой для освоения дисциплины

Основная литература	Режим доступа	Обеспеченность
Трофимов, В. В. Алгоритмизация и программирование : учебник для вузов / В. В. Трофимов, Т. А. Павловская ; под редакцией В. В. Трофимова. — Москва : Издательство Юрайт, 2023. — 137 с. — (Высшее образование).	ЭБС Юрайт. Режим доступа: Текст : электронный // Образовательная платформа Юрайт [сайт]. — URL: <a href="https://urait.ru/bcode/513269">https://urait.ru/bcode/513269</a> (дата обращения: 06.07.2023). Договор 33.03-Л-3.1-4377/2022 на оказание услуг по предоставлению доступа к образовательной платформе ИКЗ 22 1770707263777070100100040015814244 от 16.03.2022г., срок действия с 16.03.2022 по 15.03.2023 г.	Да
Федоров, Д. Ю. Программирование на языке высокого уровня Python : учебное пособие для вузов / Д. Ю. Федоров. — 4-е изд., перераб. и доп. — Москва : Издательство Юрайт, 2023. — 214 с. — (Высшее образование). — ISBN 978-5-534-15733-8.	ЭБС Юрайт. Режим доступа: Текст : электронный // Образовательная платформа Юрайт [сайт]. — URL: <a href="https://urait.ru/bcode/515076">https://urait.ru/bcode/515076</a> (дата обращения: 06.07.2023). Договор 33.03-Л-3.1-4377/2022 на оказание услуг по предоставлению доступа к образовательной платформе ИКЗ 22 1770707263777070100100040015814244 от 16.03.2022г., срок действия с 16.03.2022 по 15.03.2023 г.	Да

#### б) дополнительная литература

Основная литература	Режим доступа	Обеспеченность
Гниденко, И. Г. Технологии и методы программирования : учебное пособие для вузов / И. Г. Гниденко, Ф. Ф. Павлов, Д. Ю. Федоров. — Москва : Издательство Юрайт, 2023. — 235 с. — (Высшее образование). — ISBN 978-5-534-02816-4.	Образовательная платформа Юрайт [сайт]. — URL: <a href="https://urait.ru/bcode/511891">https://urait.ru/bcode/511891</a>	Да

## 12.2. Информационно-образовательные ресурсы, профессиональные базы данных и информационные справочные системы

При освоении дисциплины студенты должны использовать информационные и информационно-образовательные ресурсы следующих порталов и сайтов:

1. [Электронно-библиотечная система «ЛАНЬ»](#). Договор № 33.02-Р-3.1-6964/2023 от 25.09.2023г. Лицензионный договор № 33.02-Р-3.1-6972/2023 от 25.09.2023г. Срок действия с 26.09.2023г. по 25.09.2024г.
2. ЭБС «Электронное издательство ЮРАЙТ» (договор № 33.02-Л-3.1-7818/2024 от 27.04.2024 г. Срок действия с 27.04.2024 г. по 31.05.2025 г.) - <https://urait.ru/>
3. ЭБС «ZNANIUM» (договор № 146 эбс / 33.02-Р-3.1-7807/2024 от 16.04.2024 г. Срок действия с 25.04.2024 г. по 24.04.2025 г.) - <https://znanium.com/>
4. ЭБС «Консультант студента» (договор № 1002КС/02-2024/33.02-Л-3.1-7787/2024 от 23.04.2024г. Срок действия с 23.04.2024 г. по 22.04.2025 г.) - [https:// studentlibrary.ru/](https://studentlibrary.ru/)
5. Научная электронная библиотека «КиберЛенинка» - <https://cyberleninka.ru/>
6. Научная электронная библиотека eLIBRARY.RU - <https://elibrary.ru/>
7. Портал по теплоснабжению РосТепло.ру <https://www.rosteplo.ru>
8. Электронный журнал «Новости теплоснабжения» <https://www.rosteplo.ru/nt>
9. Система федеральных образовательных порталов. Система открытого образования. Консалтинговый центр ИОС ОО РФ [Электронный ресурс] – Режим доступа: <http://www.openet.ru>
10. Информационная система «Единое окно доступа к образовательным ресурсам». URL: <http://window.edu.ru>
11. Библиотека Новомосковского института (филиала) РХТУ им. Д.И. Менделеева URL: [https://irbis.nirhtu.ru/ISAPI/irbis64r\\_opak72/cgiirbis\\_64.dll?C21COM=F&I21DBN=IBIS&P21DBN=IBIS](https://irbis.nirhtu.ru/ISAPI/irbis64r_opak72/cgiirbis_64.dll?C21COM=F&I21DBN=IBIS&P21DBN=IBIS)
12. Сайт кафедры «Авто автоматизация производственных процессов» НИ РХТУ им.Д.И.Менделеева. URL: <https://www.nirhtu.ru/faculties/cybernetics/app.html>
13. Кафедра «Промышленная теплоэнергетика» / Официальный сайт НИ РХТУ им. Д.И. Менделеева. Режим доступа: <http://www.nirhtu.ru/faculties/energy-mechanic/pte.html>

## 13. МАТЕРИАЛЬНО-ТЕХНИЧЕСКОЕ ОБЕСПЕЧЕНИЕ ДИСЦИПЛИНЫ

Учебные аудитории для проведения занятий лекционного типа, занятий семинарского типа, групповых и индивидуальных консультаций, текущего контроля и промежуточной аттестации, а также помещения для самостоятельной работы обучающихся, оснащенные компьютерной техникой с возможностью подключения к сети «Интернет» и обеспеченные доступом в электронную информационно-образовательную среду Института, помещения для хранения и профилактического обслуживания учебного оборудования

Наименование специальных помещений	Оснащенность специальных помещений
Аудитории для проведения занятий лекционного типа, занятий семинарского типа, аудитория 303 «Лаборатория термодинамики и теплопередачи» корпус №1 (ул. Трудовые резервы/Комсомольская, 29/19)	Комплекты учебной мебели, меловая доска , наглядные пособия, плакаты к лабораторным работам. Лабораторный стенд «Определение изобарной теплоёмкости воздуха при атмосферном давлении». Лабораторный стенд «Смешение идеальных газов в потоке». Лабораторный стенд «Исследование зависимости давления насыщенного пара от температуры». Оборудование для проведения лабораторных занятий (работ): Амперметр 5 шт., вольтметр 5 шт., автоклав 1 шт., автотрансформатор 1 шт., лагомер (М-64) 1 шт., потенциометр ПП-63 1 шт., манометр образцовый 1 шт. Количество посадочных мест -20.
Аудитория для проведения лабораторных занятий, аудитория 306 «Компьютерный класс» корпус №1 (ул. Трудовые резервы/Комсомольская, 29/19)	Комплекты учебной мебели, меловая доска, персональные компьютеры с возможностью подключения к сети «Интернет» и обеспеченные доступом в электронную информационно-образовательную среду, комплект мультимедийного оборудования. Оборудование: Персональный компьютер 12 шт., жидкокристаллический монитор 11 шт., МФУ 2 шт.,

	<p>проектор 1 шт, проекционный экран 1шт. Количество посадочных мест -20.</p>
<p>Аудитории для групповых и индивидуальных консультаций, текущего контроля и промежуточной аттестации, аудитория 303 «Лаборатория термодинамики и теплопередачи» учебный корпус №1 (ул. Трудовые резервы/Комсомольская, 29/19)</p>	<p>Комплекты учебной мебели, меловая доска , наглядные пособия, плакаты к лабораторным работам. Лабораторный стенд «Определение изобарной теплоёмкости воздуха при атмосферном давлении». Лабораторный стенд «Смещение идеальных газов в потоке». Лабораторный стенд «Исследование зависимости давления насыщенного пара от температуры». Оборудование для проведения лабораторных занятий (работ): Амперметр 5 шт., вольтметр 5 шт., автоклав 1 шт., автотрансформатор 1 шт., лагомер (М-64) 1 шт., потенциометр ПП-63 1 шт., манометр образцовый 1 шт. Количество посадочных мест -20.</p>
<p>Помещение для самостоятельной работы студентов, аудитория 306 «Компьютерный класс» учебный корпус №1 (ул. Трудовые резервы/Комсомольская, 29/19)</p>	<p>Комплекты учебной мебели, меловая доска, персональные компьютеры с возможностью подключения к сети «Интернет» и обеспеченные доступом в электронную информационно-образовательную среду, комплект мультимедийного оборудования. Оборудование: Персональный компьютер 12 шт., жидкокристаллический монитор 11 шт., МФУ 2 шт., проектор 1 шт, проекционный экран 1шт. Количество посадочных мест -20.</p>

Для инвалидов и лиц с ограниченными возможностями здоровья при необходимости имеется возможность проведения лекционных занятий и занятий семинарского типа на 1-ом этаже учебного корпуса. Возле входных дверей в учебный корпус установлен звонок в дежурную сотруднику. Предусмотрены широкие дверные проемы. Имеются специализированные кабинеты для самостоятельной и индивидуальной работы, оснащенные ПК. По ряду тем предусмотрены виртуальные занятия, в том числе с использованием презентаций и выполнением требуемого объема работ в режиме удаленного доступа.

#### **Технические средства обучения, служащие для предоставления учебной информации большой аудитории**

Ноутбук с возможностью просмотра видеоматериалов и презентаций, доступом к сети «Интернет», электронным образовательным и информационным ресурсам, базе данных электронного каталога Института, системе управления учебными курсами Moodle.

Проектор, экран.

#### **Программное обеспечение**

1. Операционная система - MS Windows 7, бессрочная лицензия в рамках подписки Azure Dev Tools for Teaching (бывший Microsoft Imagine Premium (бывший DreamSpark - [The Novomoskovsk university \(the branch\) - EMDEPT - DreamSpark Premium](http://e5.onthehub.com/WebStore/Welcome.aspx?vsro=8&ws=9f5a10ad-c98b-e011-969d-0030487d8897) <http://e5.onthehub.com/WebStore/Welcome.aspx?vsro=8&ws=9f5a10ad-c98b-e011-969d-0030487d8897>. Номер учетной записи e5: 100039214))
2. MS Word, MS Excel, MS PowerPoint из пакета MS Office 365A1 распространяется под лицензией в рамках подписки Azure Dev Tools for Teaching (бывший Microsoft Imagine Premium (бывший DreamSpark - [The Novomoskovsk university \(the branch\) - EMDEPT - DreamSpark Premium](http://e5.onthehub.com/WebStore/Welcome.aspx?vsro=8&ws=9f5a10ad-c98b-e011-969d-0030487d8897) <http://e5.onthehub.com/WebStore/Welcome.aspx?vsro=8&ws=9f5a10ad-c98b-e011-969d-0030487d8897>. Номер учетной записи e5: 100039214))
3. Архиватор 7zip (распространяется под лицензией GNU LGPL license)
4. Adobe Acrobat Reader - ПО [Acrobat Reader DC](https://acrobat.adobe.com/ru/ru/acrobat/pdf-reader/volume-distribution.html) и мобильное приложение Acrobat Reader являются бесплатными и доступны для корпоративного распространения (<https://acrobat.adobe.com/ru/ru/acrobat/pdf-reader/volume-distribution.html>).
5. Браузер Mozilla FireFox (распространяется под лицензией Mozilla Public License 2.0 (MPL))

#### **6. ТРЕБОВАНИЯ К ОЦЕНКЕ КАЧЕСТВА ОСВОЕНИЯ ДИСЦИПЛИНЫ**



Наименование разделов	Основные показатели оценки	Формы и методы контроля и оценки
<p><b>Раздел 1. Основы алгоритмизации</b></p>	<p><b>Знает:</b></p> <ul style="list-style-type: none"> <li>- приемы, способы и методы применения информационных технологий при выполнении функций сбора, хранения, обработки, передачи и использования данных;</li> <li>- современные языки программирования, среды разработки информационных систем и технологий</li> </ul> <p><b>Умеет:</b></p> <ul style="list-style-type: none"> <li>- выбирать языки программирования, среды разработки информационных систем и технологий, исходя из имеющихся задач;</li> <li>- применять современные языки программирования для разработки алгоритмов и компьютерных программ, пригодных для практического применения, применять современные программные среды разработки информационных систем и технологий;</li> <li>- анализировать профессиональные задачи, разрабатывать подходящие ИТ-решения</li> </ul> <p><b>Владет:</b></p> <ul style="list-style-type: none"> <li>- навыками разработки алгоритмов и компьютерных программ, пригодных для практического применения</li> </ul>	<p>Компьютерное тестирование</p>
<p><b>Раздел 2.</b> Основные понятия языка высокого уровня</p>	<p><b>Знает:</b></p> <ul style="list-style-type: none"> <li>- приемы, способы и методы применения информационных технологий при выполнении функций сбора, хранения, обработки, передачи и использования данных;</li> <li>- современные языки программирования, среды разработки информационных систем и технологий</li> </ul> <p><b>Умеет:</b></p> <ul style="list-style-type: none"> <li>- выбирать языки программирования, среды разработки информационных систем и технологий, исходя из имеющихся задач;</li> <li>- применять современные языки программирования для разработки алгоритмов и компьютерных программ, пригодных для практического применения, применять современные программные среды разработки информационных систем и технологий;</li> <li>- анализировать профессиональные задачи, разрабатывать подходящие ИТ-решения</li> </ul> <p><b>Владет:</b></p> <ul style="list-style-type: none"> <li>- навыками разработки алгоритмов и компьютерных программ, пригодных для практического применения</li> </ul>	<p>Защита лабораторной работы в виде компьютерного тестирования</p>

<p><b>Раздел 3.</b> Интегрированные среды программирования</p>	<p><b>Знает:</b></p> <ul style="list-style-type: none"> <li>- приемы, способы и методы применения информационных технологий при выполнении функций сбора, хранения, обработки, передачи и использования данных;</li> <li>- современные языки программирования, среды разработки информационных систем и технологий</li> </ul> <p><b>Умеет:</b></p> <ul style="list-style-type: none"> <li>- выбирать языки программирования, среды разработки информационных систем и технологий, исходя из имеющихся задач;</li> <li>- применять современные языки программирования для разработки алгоритмов и компьютерных программ, пригодных для практического применения, применять современные программные среды разработки информационных систем и технологий;</li> <li>- анализировать профессиональные задачи, разрабатывать подходящие ИТ-решения</li> </ul> <p><b>Владеет:</b></p> <ul style="list-style-type: none"> <li>- навыками разработки алгоритмов и компьютерных программ, пригодных для практического применения</li> </ul>	<p>Защита лабораторной работы в виде компьютерного тестирования</p>
<p><b>Раздел 4.</b> Структурное программирование</p>	<p><b>Знает:</b></p> <ul style="list-style-type: none"> <li>- приемы, способы и методы применения информационных технологий при выполнении функций сбора, хранения, обработки, передачи и использования данных;</li> <li>- современные языки программирования, среды разработки информационных систем и технологий</li> </ul> <p><b>Умеет:</b></p> <ul style="list-style-type: none"> <li>- выбирать языки программирования, среды разработки информационных систем и технологий, исходя из имеющихся задач;</li> <li>- применять современные языки программирования для разработки алгоритмов и компьютерных программ, пригодных для практического применения, применять современные программные среды разработки информационных систем и технологий;</li> <li>- анализировать профессиональные задачи, разрабатывать подходящие ИТ-решения</li> </ul> <p><b>Владеет:</b></p> <ul style="list-style-type: none"> <li>- навыками разработки алгоритмов и компьютерных программ, пригодных для практического применения</li> </ul>	<p>Защита лабораторной работы в виде компьютерного тестирования</p>
<p><b>Раздел 5.</b> Структуры и типы данных</p>	<p><b>Знает:</b></p> <ul style="list-style-type: none"> <li>- приемы, способы и методы применения информационных технологий при выполнении функций сбора, хранения, обработки, передачи и использования данных;</li> <li>- современные языки программирования, среды разработки информационных систем и технологий</li> </ul> <p><b>Умеет:</b></p> <ul style="list-style-type: none"> <li>- выбирать языки программирования, среды разработки информационных систем и технологий, исходя из имеющихся задач;</li> <li>- применять современные языки программирования для разработки алгоритмов и компьютерных программ, пригодных для практического применения, применять современные</li> </ul>	<p>Защита лабораторной работы в виде компьютерного тестирования</p>

	<p>программные среды разработки информационных систем и технологий;</p> <ul style="list-style-type: none"> <li>- анализировать профессиональные задачи, разрабатывать подходящие ИТ-решения</li> </ul> <p>Владеет:</p> <ul style="list-style-type: none"> <li>- навыками разработки алгоритмов и компьютерных программ, пригодных для практического применения</li> </ul>	
<p><b>Раздел 6.</b> Парадигмы и технологии программирования</p>	<p>Знает:</p> <ul style="list-style-type: none"> <li>- приемы, способы и методы применения информационных технологий при выполнении функций сбора, хранения, обработки, передачи и использования данных;</li> <li>- современные языки программирования, среды разработки информационных систем и технологий</li> </ul> <p>Умеет:</p> <ul style="list-style-type: none"> <li>- выбирать языки программирования, среды разработки информационных систем и технологий, исходя из имеющихся задач;</li> <li>- применять современные языки программирования для разработки алгоритмов и компьютерных программ, пригодных для практического применения, применять современные программные среды разработки информационных систем и технологий;</li> <li>- анализировать профессиональные задачи, разрабатывать подходящие ИТ-решения</li> </ul> <p>Владеет:</p> <ul style="list-style-type: none"> <li>- навыками разработки алгоритмов и компьютерных программ, пригодных для практического применения</li> </ul>	<p>Компьютерное тестирование</p>

**АННОТАЦИЯ**  
**рабочей программы дисциплины**  
**«Основы алгоритмизации и программирования»**

**1. Общая трудоемкость** (з.е./ ак. час): 53.е./180 ак.час. Форма промежуточного контроля: экзамен.

**2. Место дисциплины в структуре образовательной программы**

Дисциплина Б1.О.12.01 – «Основы алгоритмизации и программирования» относится к базовой части блока 1 Дисциплины (модули). Является обязательной для освоения в 3 семестре, на 2 курсе. Дисциплина базируется на дисциплинах (модулях): «Математика», «Основы информационных технологий», «Профильное программное обеспечение для решения задач профессиональной деятельности» и является основой для последующих дисциплин.

**3. Цель и задачи изучения дисциплины**

Цели освоения учебной дисциплины – формирование фундаментальных знаний и навыков, необходимых для разработки программного обеспечения и решения задач с использованием компьютеров.

В рамках изучения дисциплины у студентов формируются навыки разработки программ. Студенты учатся создавать компьютерные программы на выбранных языках программирования и приобретают опыт работы с основными конструкциями языка, такими как переменные, операторы, циклы, условные конструкции и функции.

Задачей дисциплины является приобретение студентами прочных знаний и практических навыков в области, определяемой основной целью курса.

В процессе изучения дисциплины студенты должны получить представление об основных принципах программирования: структуры данных, операторы, переменные, функции и т. д., освоить навыки разработки компьютерных программ на выбранных языках программирования, уметь анализировать задачи и находить эффективные алгоритмические решения для них.

**4. Содержание дисциплины**

№ раздела	Наименование раздела дисциплины	Содержание раздела
1.	<b>Основы алгоритмизации</b>	Понятие алгоритма и его свойства. Методы разработки алгоритмов
2.	<b>Основные понятия языка высокого уровня</b>	Эволюция и классификация языков программирования. Программа, порядок ее разработки и исполнения. Языки высокого уровня: алфавит, синтаксис, семантика. Концепция типа данных. Линейные программы
3.	<b>Интегрированные среды программирования</b>	Обзор возможностей интегрированных сред. Написание, запуск, отладка и корректировка программы
4.	<b>Структурное программирование</b>	Базовые конструкции структурного программирования и их реализация в виде управляющих конструкций языка. Программирование условий: условный оператор, оператор выбора. Программирование циклов. Средства организации модульности в языках высокого уровня
5.	<b>Структуры и типы данных</b>	Абстрактные типы данных: стек, линейный список, двоичное дерево. Реализация динамических структур средствами языков высокого уровня
6.	<b>Парадигмы и технологии программирования</b>	Императивное программирование. Декларативное программирование. Объектно-ориентированное программирование (ООП). Функциональное программирование

**5. Планируемые результаты обучения по дисциплине, обеспечивающие достижение планируемых результатов освоения образовательной программы**

В результате освоения ООП бакалавриата обучающийся должен овладеть следующими компетенциями и индикаторами достижения компетенций:

№ п/п	Категория (группа) - компетенций	Код и наименование компетенции	Код и наименование индикатора достижения компетенции	В результате освоения учебной дисциплины обучающийся должен:		
				знать	уметь	владеть
1	2	3	4	5	6	7
2	Физико-математическая и компьютерная грамотность при	ОПК-2. Способен разрабатывать алгоритмы и	ОПК-2.1. Знает приемы, способы и методы применения информационных	приемы, способы и методы применения информационных технологий при	выбирать языки программирования, среды разработки информационных систем	навыками разработки алгоритмов и компьютерных

решении задач профессиональной деятельности	компьютерные программы, пригодные для практического применения	технологий при выполнении функций сбора, хранения, обработки, передачи и использования данных ОПК-2.2 Знает современные языки программирования, среды разработки информационных систем и технологий ОПК-2.3 Умеет выбирать языки программирования, среды разработки информационных систем и технологий, исходя из имеющихся задач ОПК-2.4 Умеет применять современные языки программирования для разработки алгоритмов и компьютерных программ, пригодных для практического применения, применять современные программные среды разработки информационных систем и технологий ОПК-2.5 Умеет анализировать профессиональные задачи, разрабатывать подходящие ИТ-решения ОПК-2.6 Владеет навыками разработки алгоритмов и компьютерных программ, пригодных для практического применения	выполнении функций сбора, хранения, обработки, передачи и использования данных; современные языки программирования, среды разработки информационных систем и технологий	и технологий, исходя из имеющихся задач; применять современные языки программирования для разработки алгоритмов и компьютерных программ, пригодных для практического применения, применять современные программные среды разработки информационных систем и технологий; анализировать профессиональные задачи, разрабатывать подходящие ИТ-решения	программ, пригодных для практического применения
---	--	--	---	--	--

**Знать:**

- приемы, способы и методы применения информационных технологий при выполнении функций сбора, хранения, обработки, передачи и использования данных;
- современные языки программирования, среды разработки информационных систем и технологий

**Уметь:**

- выбирать языки программирования, среды разработки информационных систем и технологий, исходя из имеющихся задач;
- применять современные языки программирования для разработки алгоритмов и компьютерных программ, пригодных для практического применения, применять современные программные среды разработки информационных систем и технологий;
- анализировать профессиональные задачи, разрабатывать подходящие ИТ-решения

**Владеть:**

- навыками разработки алгоритмов и компьютерных программ, пригодных для практического применения

**6. Виды учебной работы и их объем**

Общая трудоемкость (з.е./ час): 5/180. Контактная работа аудиторная 20,4 час., из них: лекционные 4 час., лабораторные – 8 час., практические – 8 час. Самостоятельная работа студента 151 час. Форма промежуточного контроля: экзамен. Дисциплина изучается на 2 курсе в 3 семестре.

Вид учебной работы	Объем	
	з.е.	акад. ч.

<b>Общая трудоемкость дисциплины</b>	<b>5</b>	<b>180</b>
<b>Контактная работа - аудиторные занятия:</b>	0,57	<b>20,4</b>
Лекции	0,11	4
Практические занятия (ПЗ)	0,22	8
Лабораторные работы (ЛР)	0,22	8
Подготовка к экзамену (кат)	0,01	0,4
Контактная работа - промежуточная аттестация (конс)	0,00	
<b>Самостоятельная работа</b>	4,19	<b>151</b>
Самостоятельное изучение разделов дисциплины	1,39	50
Подготовка к лабораторным работам (ЛР)	1,39	50
Подготовка к практическим занятиям (ПЗ)	1,42	51
<b>Форма (ы) контроля:</b> <i>экзамен</i>		
<b>Экзамен</b>	0,24	8,6

МИНИСТЕРСТВО НАУКИ И ВЫСШЕГО ОБРАЗОВАНИЯ  
РОССИЙСКОЙ ФЕДЕРАЦИИ

Новомосковский институт (филиал)  
федерального государственного бюджетного образовательного учреждения высшего образования  
«Российский химико-технологический университет имени Д.И. Менделеева»

УТВЕРЖДАЮ

Зам. директора по УиНР Новомосковского института  
РХТУ им. Д.И. Менделеева

\_\_\_\_\_ Овчаров А.В.  
« \_\_\_\_ » \_\_\_\_\_ 2024 г.

**Рабочая программа дисциплины**

*Разработка профессиональных приложений*

Направление подготовки 13.03.01 *«Теплоэнергетика и теплотехника»*

Направленность (профиль) подготовки *«Промышленная теплоэнергетика»*

Квалификация выпускника *Бакалавр*

(бакалавр, магистр, дипломированный специалист)

Форма обучения *заочная*

(очная, очно-заочная и др.)

г. Новомосковск  
2024 г.

**Разработчик (ки):**

К.т.н., доцент кафедры «Промышленная теплоэнергетика»  
Новомосковского института РХТУ им. Д.И. Менделеева

\_\_\_\_\_ Гербер Ю.В.  
подпись



## **1. ОБЩИЕ ПОЛОЖЕНИЯ**

### **Нормативные документы, используемые при разработке рабочей программы дисциплины**

Нормативную правовую базу разработки рабочей программы дисциплины составляют:

- Федеральный закон от 29.12.2012 № 273-ФЗ «Об образовании в Российской Федерации» (с учетом изменений и дополнений);
- Приказ Минобрнауки России от 06.04.2021 N 245 «Об утверждении Порядка организации и осуществления образовательной деятельности по образовательным программам высшего образования – программам бакалавриата, программам специалитета, программам магистратуры»;
- Федеральный государственный образовательный стандарт высшего образования (ФГОС ВО) (ФГОС-3++) по направлению подготовки 13.03.01 Теплоэнергетика и теплотехника, утвержденный приказом Министерства образования и науки Российской Федерации от 28.02.2018 г. N 143 (Зарегистрировано в Минюсте России 22.03.2018 г. N 50480);
- Положение о практической подготовке обучающихся, утвержденное приказом Министерства науки и высшего образования Российской Федерации и Министерства просвещения Российской Федерации от 05.08.2020 г. № 885/390 (зарегистрирован Министерством юстиции Российской Федерации 11.09.2020 г., регистрационный № 59778);
- Методические рекомендации по организации образовательного процесса для обучения инвалидов и лиц с ограниченными возможностями здоровья в образовательных организациях высшего образования, в том числе оснащенности образовательного процесса (утверждены заместителем Министра образования и науки РФ А.А. Климовым от 08.04.2014 № АК-44/05вн)
- Устав ФГБОУ ВО РХТУ им. Д.И. Менделеева;
- Положение о Новомосковском институте (филиале) РХТУ им. Д.И. Менделеева.
- Локальные нормативные акты Новомосковского института (филиала) РХТУ им. Д.И. Менделеева.

Рабочая программа дисциплины (далее – Программа, РПД) составлена в соответствии с требованиями Федерального государственного образовательного стандарта высшего образования (уровень бакалавриата) по направлению подготовки 13.03.01 «Теплоэнергетика и теплотехника», утвержденного приказом Министерства науки и высшего образования Российской Федерации от 28.02.2018 г. N 143 (Зарегистрировано в Минюсте России 22.03.2018 г. N 50480), рекомендациями Учебно-методической комиссии НИ РХТУ им. Д.И. Менделеева и накопленным опытом преподавания дисциплины кафедрой «Промышленная теплоэнергетика» НИ РХТУ им. Д.И. Менделеева (далее – Институт).

Контроль успеваемости студентов ведется по принятой в Институте системе.

Рабочая программа дисциплины может быть реализована с применением электронного обучения и дистанционных образовательных технологий полностью или частично.

## **2 ЦЕЛЬ И ЗАДАЧИ ОСВОЕНИЯ УЧЕБНОЙ ДИСЦИПЛИНЫ**

Цель освоения учебной дисциплины заключается в том, чтобы ознакомить студентов с основными принципами и навыками, необходимыми для успешной разработки профессиональных приложений.

В рамках изучения дисциплины у студентов формируется обзор основных характеристик и требований к профессиональным приложениям. Студенты осваивают языки программирования и концепции программирования, необходимые для разработки профессиональных приложений.

Задачей дисциплины является приобретение студентами прочных знаний и практических навыков в области, определяемой основной целью курса.

В процессе изучения дисциплины студенты должны получить представление об основных принципах разработки профессиональных приложений, овладеть языками программирования и инструментами разработки, тестирование и отладка приложений.

## **3. МЕСТО ДИСЦИПЛИНЫ В СТРУКТУРЕ ОПОП**

Дисциплина Б1.О.30.02 Разработка профессиональных приложений относится к Обязательной части блока 1 Дисциплины (модули).

Дисциплина базируется на дисциплинах (модулях): «Математика», «Основы информационных технологий», «Профильное программное обеспечение для решения задач профессиональной деятельности» и является основой для последующих дисциплин.

## **4 ТРЕБОВАНИЯ К РЕЗУЛЬТАТАМ ОСВОЕНИЯ ДИСЦИПЛИНЫ**

Изучение дисциплины «Разработка профессиональных приложений» направлено на приобретение следующих **компетенций и индикаторов их достижения:**

1	2	3	4
1	2	3	4
	Физико-математическая и компьютерная грамотность при решении задач профессиональной деятельности	ОПК-2. Способен разрабатывать алгоритмы и компьютерные программы, пригодные для практического применения	ОПК-2.3 Умеет выбирать языки программирования, среды разработки информационных систем и технологий, исходя из имеющихся задач ОПК-2.4 Умеет применять современные языки программирования для разработки алгоритмов и компьютерных программ, пригодных для практического применения, применять современные программные среды разработки информационных систем и технологий ОПК-2.5 Умеет анализировать профессиональные задачи, разрабатывать подходящие ИТ-решения ОПК-2.6 Владеет навыками разработки алгоритмов и компьютерных программ, пригодных для практического применения

### В результате изучения дисциплины студент бакалавриата должен

#### Знать:

- приемы, способы и методы применения информационных технологий при выполнении функций сбора, хранения, обработки, передачи и использования данных;
- современные языки программирования, среды разработки информационных систем и технологий

#### Уметь:

- выбирать языки программирования, среды разработки информационных систем и технологий, исходя из имеющихся задач;
- применять современные языки программирования для разработки алгоритмов и компьютерных программ, пригодных для практического применения, применять современные программные среды разработки информационных систем и технологий;
- анализировать профессиональные задачи, разрабатывать подходящие ИТ-решения

#### Владеть:

- навыками разработки алгоритмов и компьютерных программ, пригодных для практического применения

### 5 ОБЪЕМ ДИСЦИПЛИНЫ И ВИДЫ ОБРАЗОВАТЕЛЬНОГО ПРОЦЕССА

Общая трудоемкость (з.е./ час): 3/108. Контактная работа аудиторная 12,2час., из них: лекционные 4 час., лабораторные – 8 час. Самостоятельная работа студента 92 час. Форма промежуточного контроля: зачёт. Дисциплина изучается на 2 курсе в 4 семестре.

Вид учебной работы	Объем	
	з.е.	акад. ч.
<b>Общая трудоемкость дисциплины</b>	<b>3</b>	<b>108</b>
<b>Контактная работа - аудиторные занятия:</b>	0,34	<b>12,2</b>
Лекции	0,11	4
Практические занятия (ПЗ)	0,00	0
Лабораторные работы (ЛР)	0,22	8
Подготовка к экзамену (кат)	0,01	0,2
Контактная работа - промежуточная аттестация (конс)	0,00	0
<b>Самостоятельная работа</b>	2,56	<b>92</b>
Самостоятельное изучение разделов дисциплины	0,83	30
Подготовка к лабораторным работам (ЛР)	0,83	30
Подготовка к практическим занятиям (ПЗ)	0,89	32
Контроль	0,11	3,8
<b>Форма (ы) контроля:зачет</b>		

## 6 СОДЕРЖАНИЕ ДИСЦИПЛИНЫ

### 6.1 Разделы дисциплины и виды занятий

№ п/п	Раздел дисциплины	ак. часов								
		Всего	в т.ч. в форме практ. подг.	Лекции	в т.ч. в форме практ. подг.	Прак. зан.	в т.ч. в форме практ. подг.	Лаб. работы	в т.ч. в форме практ. подг.	Сам. работа
1.	Введение в разработку профессиональных приложений	12,5		0,5						12
2	Основы программирования	12,5		0,5						12
3	Архитектура приложений	14,5		0,5				2		12
4	Базы данных	16,5		0,5				2		14
5	Веб-разработка	16,5		0,5				2		14
6	Тестирование и отладка приложений	16,5		0,5				2		14
7	Развёртывание и поддержка приложений	15		1						14
	Контроль	3,8								
	КАТ	0,2								
	<b>ИТОГО</b>	<b>108</b>	<b>0</b>	<b>4</b>	<b>0</b>	<b>0</b>	<b>0</b>	<b>8</b>	<b>0</b>	<b>92</b>

### 6.2 Содержание разделов дисциплины

#### Раздел 1. Введение в разработку профессиональных приложений

Определение понятия "профессиональные приложения"  
Основные характеристики профессиональных приложений  
Роль разработчика в создании профессиональных приложений

#### Раздел 2. Основы программирования

Языки программирования для разработки профессиональных приложений  
Основные концепции и принципы программирования  
Работа с переменными, условиями, циклами

#### Раздел 3. Архитектура приложений

Клиент-серверная архитектура  
Взаимодействие компонентов приложения  
Проектирование пользовательского интерфейса

#### Раздел 4. Базы данных

Основы работы с базами данных  
Язык SQL для работы с данными  
Создание, модификация и запросы к базам данных

#### Раздел 5. Веб-разработка

Основы веб-технологий (HTML, CSS, JavaScript)  
Создание динамических веб-страниц  
Обработка данных на сервере

## Раздел 6. Тестирование и отладка приложений

Основные методики тестирования приложений

Ручное и автоматизированное тестирование

Отладка приложений и поиск ошибок

## Раздел 7. Развёртывание и поддержка приложений

Установка и настройка приложения на сервере

Обновление и масштабирование приложения

Поддержка и обслуживание профессиональных приложений

### 7 СООТВЕТСТВИЕ СОДЕРЖАНИЯ ТРЕБОВАНИЯМ К РЕЗУЛЬТАТАМ ОСВОЕНИЯ ДИСЦИПЛИНЫ

В результате освоения дисциплины студент должен:		Раздел 1	Раздел 2	Раздел 3	Раздел 4	Раздел 5	Раздел 6	Раздел 7
Знать:								
- приемы, способы и методы применения информационных технологий при выполнении функций сбора, хранения, обработки, передачи и использования данных;		+	+	+	+			+
- современные языки программирования, среды разработки информационных систем и технологий		+	+	+	+	+	+	+
Уметь:								
- выбирать языки программирования, среды разработки информационных систем и технологий, исходя из имеющихся задач;		+	+			+	+	+
применять современные языки программирования для разработки алгоритмов и компьютерных программ, пригодных для практического применения, применять современные программные среды разработки информационных систем и технологий;		+	+	+	+	+	+	+
- анализировать профессиональные задачи, разрабатывать подходящие ИТ-решения								+
Владеть:								
- навыками разработки алгоритмов и компьютерных программ, пригодных для практического применения		+	+	+	+	+		

В результате освоения дисциплины студент должен овладеть следующими компетенциями и индикаторами их достижения

Код и наименование ОПК	Код и наименование индикатора достижения ОПК	Раздел 1	Раздел 2	Раздел 3	Раздел 4	Раздел 5	Раздел 6	Раздел 7
1	ОПК-2. Способен разрабатывать алгоритмы и компьютерные программы, пригодные для практического применения							
	ОПК-2.3 Умеет выбирать языки программирования, среды разработки информационных систем и технологий, исходя из имеющихся задач	+	+	+	+			+
	ОПК-2.4 Умеет применять современные языки программирования для разработки алгоритмов и компьютерных программ, пригодных для практического применения, применять современные программные	+	+	+	+	+	+	+

	ОПК-2.5 Умеет анализировать профессиональные задачи, разрабатывать подходящие ИТ-решения	+	+	+	+			+
	ОПК-2.6 Владеет навыками разработки алгоритмов и компьютерных программ, пригодных для практического применения			+	+			+

## 8 ПРАКТИЧЕСКИЕ И ЛАБОРАТОРНЫЕ ЗАНЯТИЯ

### 8.1 Практические занятия

Не предусмотрены

### 8.2. Лабораторные занятия

Выполнение лабораторного практикума способствует закреплению учебного материала, изучаемого в дисциплине «Разработка профессиональных приложений».

#### Лабораторные работы и разделы, которые они охватывают

№ п/п	№ раздела дисциплины	Наименование лабораторных работ	Часы
	Разделы 2-6	Разработка простого калькулятора	2
	Разделы 2-6	Создание приложения для управления базой данных	2
	Разделы 2-6	Разработка веб-приложения для управления задачами или проектами	2
	Разделы 2-6	Тестирование функциональности	2

## 9. САМОСТОЯТЕЛЬНАЯ РАБОТА

Самостоятельная работа проводится с целью освоения знаний и умений по дисциплине «Разработка профессиональных приложений » и предусматривает:

- ознакомление и проработку рекомендованной литературы, работу с электронно-библиотечными системами;
- подготовку к защите лабораторных работ;
- подготовку экзамена по дисциплине.

Планирование времени на самостоятельную работу, необходимого на изучение дисциплины, студентам надо осуществлять на весь период изучения, предусматривая при этом регулярное повторение пройденного материала. Материал, законспектированный на лекциях, необходимо регулярно дополнять сведениями из литературных источников, представленных в рабочей программе. При работе с указанными источниками рекомендуется составлять краткий конспект материала, с обязательным фиксированием библиографических данных источника.

## 10. ОЦЕНОЧНЫЕ МАТЕРИАЛЫ

Оценочные материалы представлены в виде отдельного документа – Фонда оценочных средств, являющегося неотъемлемой частью рабочей программы дисциплины.

## 11. МЕТОДИЧЕСКИЕ УКАЗАНИЯ ПО ОСВОЕНИЮ ДИСЦИПЛИНЫ

Организация образовательного процесса регламентируется учебным планом и расписанием учебных занятий. Язык обучения (преподавания) — русский. Через каждые 45 мин контактной работы делается перерыв продолжительностью 5 мин, а после двух час. контактной работы делается перерыв продолжительностью 10 мин.

Сетевая форма реализации программы дисциплины не используется.

Обучающийся имеет право на зачет результатов обучения по дисциплине, если она освоена им при получении среднего профессионального образования и (или) высшего образования, а также дополнительного образования (при наличии) (далее - зачет результатов обучения). Зачтенные результаты обучения учитываются в качестве результатов промежуточной аттестации в установленном в Институте порядке.

### 11.1. Образовательные технологии

Образовательный процесс при освоении дисциплины основывается на использовании традиционных, инновационных и информационных образовательных технологий. Возможна реализация ОПОП с применением электронного обучения и дистанционных образовательных технологий. Традиционные образовательные технологии

представлены лекциями и семинарскими (практическими) занятиями. Инновационные образовательные технологии используются в виде применения активных и интерактивных форм проведения занятий. Информационные образовательные технологии реализуются путем активизации самостоятельной работы студентов в информационной образовательной среде. При проведении учебных занятий обеспечивается развитие у обучающихся навыков командной работы, межличностной коммуникации, принятия решений, лидерских качеств (включая проведение интерактивных лекций, групповых дискуссий, в том числе с учетом региональных особенностей профессиональной деятельности выпускников и потребностей работодателей).

### **11.2. Лекции**

Лекционный курс предполагает систематизированное изложение основных вопросов содержания дисциплины.

На первой лекции лектор обязан предупредить студентов, применительно к какому базовому учебнику (учебникам, учебным пособиям) будет прочитан курс.

Лекционный курс обеспечивает более глубокое понимание учебных вопросов при значительно меньшей затрате времени, чем это требуется среднестатистическому студенту на самостоятельное изучение материала.

### **11.3. Практические занятия**

Практические занятия представляют собой детализацию лекционного теоретического материала, направлены на отработку навыков, проводятся в целях закрепления курса и охватывают все основные разделы дисциплины.

Основной формой проведения практических занятий является обсуждение наиболее проблемных и сложных вопросов по отдельным темам, а также решение задач и разбор примеров при контактной работе. В обязанности преподавателя входят: оказание методической помощи и консультирование студентов по соответствующим темам курса, ответы на вопросы, управление процессом решения задач.

### **11.4. Лабораторные работы**

На первом занятии лабораторного практикума проводится ознакомление студентов с техникой безопасности при выполнении лабораторных работ в ходе лабораторного практикума по дисциплине «Разработка профессиональных приложений».

По каждой лабораторной работе студент оформляет письменный отчет. Текущий контроль на лабораторных работах проводится в виде устных опросов – «защита» по итогам лабораторных работ. Оценивается ход лабораторных работ, достигнутые результаты, качество оформления отчета, своевременность сдачи.

### **11.5. Самостоятельная работа студента**

Для успешного усвоения дисциплины необходимо не только посещать аудиторные занятия, но и вести активную самостоятельную работу. При самостоятельной проработке курса обучающиеся должны:

- повторить законспектированный на лекционном занятии материал и дополнить его с учетом рекомендованной по данной теме литературы;
- изучить рекомендованную основную и дополнительную литературу, составлять тезисы, аннотации и конспекты наиболее важных моментов;
- самостоятельно выполнить индивидуальные расчетные задания;
- использовать для самопроверки материала оценочные средства.

### **11.7. Методические рекомендации для преподавателей**

#### **Основные принципы обучения**

1. Цель обучения – развить мышление, выработать мировоззрение; познакомить с идеями и методами науки; научить применять принципы и законы для решения простых и нестандартных термодинамических задач.

2. Обучение должно органически сочетаться с воспитанием. Нужно развивать в студентах волевые качества и трудолюбие. Ненавязчиво, к месту прививать элементы культуры поведения. В частности, преподаватель должен личным примером воспитывать в студентах пунктуальность и уважение к чужому времени. Недопустимо преподавание односеместровой учебной дисциплины превращать в многосеместровое. Возникшая академическая задолженность должна быть ликвидирована в период следующего семестра до начала зачетной недели.

3. Обучение должно быть активным. Нужно строить обучение так, чтобы в овладении материалом основную роль играла память логическая, а не формальная. Запоминание должно достигаться через глубокое понимание.

4. Одно из важнейших условий успешного обучения – умение организовать работу студентов.

5. Отношение преподавателя к студентам должно носить характер доброжелательной требовательности. Для

стимулирования работы студентов нужно использовать поощрение, одобрение, похвалу, но не порицание (порицание может применяться лишь как исключение). Преподаватель должен быть для студентов доступным.

6. Необходим регулярный контроль работы студентов. Правильно поставленный, он помогает им организовать систематические занятия, а преподавателю достичь высоких результатов в обучении.

7. Важнейшей задачей преподавателей, ведущих занятия по дисциплине, является выработка у студентов осознания необходимости и полезности знания дисциплины как теоретической и практической основы для изучения профильных дисциплин.

8. С целью более эффективного усвоения студентами материала данной дисциплины рекомендуется при проведении занятий использовать современные технические средства обучения, а именно презентации лекций, наглядные пособия и т.п..

9. Для более глубокого изучения предмета и подготовки ряда вопросов (тем) для самостоятельного изучения по разделам дисциплины преподаватель предоставляет студентам необходимую информацию о использовании учебно-методического обеспечения и Интернет-ресурсов.

10. Цель лекции – формирование у студентов ориентировочной основы для последующего усвоения материала методом самостоятельной работы. Содержание лекции должно отвечать следующим дидактическим требованиям:

- изложение материала от простого к сложному, от известного к неизвестному;
- логичность, четкость и ясность в изложении материала;
- возможность проблемного изложения, диалога с целью активизации деятельности студентов;
- опора смысловой части лекции на подлинные факты, события, явления, статистические данные;
- тесная связь теоретических положений и выводов с практикой и будущей профессиональной деятельностью студентов.

Преподаватель, читающий лекционные курсы, должен знать существующие в педагогической практике варианты лекций, их дидактические и воспитывающие возможности, а также их место в структуре процесса обучения.

11. При проведении аттестации студентов важно всегда помнить, что систематичность, объективность, аргументированность – главные принципы, на которых основаны контроль и оценка знаний студентов. Знание критериев оценки знаний обязательно для преподавателя и студента.

### **Организация лабораторного практикума**

1. Освоение студентом лабораторного практикума – необходимая составная часть работы студента при освоении дисциплины. Каждый студент за один семестр должен выполнить определенное количество лабораторных работ

2. Все студенты на первом занятии лабораторного практикума в лаборатории проходят инструктаж по технике безопасности. Каждый студент в специальном журнале ставит свою подпись о том, что он прослушал инструктаж по технике безопасности работы в лаборатории и обязуется выполнять все пункты инструктажа.

3. Студенты не допускаются к работе в лаборатории в верхней одежде.

4. Студенты допускаются к выполнению работы только после проверки преподавателем готовности студента.

5. Готовность студента к выполнению лабораторной работы состоит в следующем:

а) проведена текущая работа, а именно изучен соответствующий теоретический материал.

Студент не допускается к выполнению работы, если:

а) не подготовлен протокол для записи результатов,

б) студент не знает теории работы в рамках теоретического введения в практикуме и не представляет, что и каким методом он будет делать.

Однако, не готовый к работе студент до окончания лабораторного занятия работает в аудитории, устраняя допущенные недоработки.

Студентам, пропустившим занятия по уважительным причинам (имеется допуск из деканата), предоставляется возможность ее выполнения во время, указанное ведущим преподавателем. Студенты, нуждающиеся в дополнительной подготовке, могут воспользоваться услугами Центра дополнительных образовательных услуг.

В течение одного занятия допускается выполнение не более одной лабораторной работы.

На титульном листе отчета по лабораторной работе (протокола) должны быть указаны фамилия и инициалы студента, код учебной группы. Отчет (протокол) также должен содержать цель работы, порядок выполнения.

Оформление отчета (протокола) работы завершается написанием выводов.

Прием «защиты» по лабораторной работе заключается в проверке:

а) результатов работы,

б) достоверности расчетов,

в) правильности построения графиков (при необходимости),

г) оформления работы и выводов.

Работа считается зачтенной, если она выполнена и «зачтена».

При проведении промежуточной аттестации студента необходимо наличие зачетов по всем предусмотренным лабораторным работам по данной дисциплине.

### **11.8. Методические указания для студентов:**

#### **По подготовке к лекционным занятиям**

Изучение дисциплины требует систематического и последовательного накопления теоретических знаний, следовательно, пропуски отдельных тем не позволяют глубоко освоить предмет. Студентам необходимо:

1. Перед каждой лекцией просматривать рабочую программу дисциплины;
2. Перед следующей лекцией необходимо просмотреть по конспекту материал предыдущей.

При затруднениях в восприятии материала следует обратиться к основным литературным источникам. Если разобраться в материале не удалось, необходимо обратиться к лектору или к преподавателю на практических занятиях.

#### **По подготовке к лабораторному практикуму**

Каждый студент перед началом семестра получает полный комплект литературы - набор учебных пособий, в которых помещены описания лабораторных работ. Инструкции по лабораторным работам, отсутствующим в учебных пособиях, имеются в читальном зале библиотеки и в соответствующей лаборатории на кафедре, и каждый студент может получить ее во временное пользование. Описание каждой лабораторной работы содержит достаточно проработанное теоретическое введение, основные расчетные формулы и формулы расчета погрешности, подробное описание лабораторной установки, сценарий проведения лабораторной работы, виды таблиц, для внесения в них результатов измерений, контрольные вопросы, дающие студенту возможность осуществить самоконтроль уровня своей подготовки к работе.

Студент допускается к выполнению работы только после проверки преподавателем готовности студента.

Студентам, пропустившим занятия по уважительным причинам (имеется допуск из деканата), предоставляется возможность ее выполнения во время, указанное ведущим преподавателем. Студентам, пропустившим занятия по неуважительным причинам, предоставляется возможность ее выполнения в зачетную неделю во время, указанное ведущим преподавателем.

В течение одного занятия допускается выполнение не более одной лабораторной работы.

Работа считается зачетной, если она выполнена и «зачтена».

#### **По работе с литературой**

В рабочей программе дисциплины представлен список основной и дополнительной литературы – это учебники, учебно-методические пособия или указания. Дополнительная литература – учебники, монографии, сборники научных трудов, журнальные и газетные статьи, различные справочники, энциклопедии, Интернет-ресурсы.

Любая форма самостоятельной работы студента (подготовка к семинарскому занятию, докладу и т.п.) начинается с изучения соответствующей литературы как в библиотеке / электронно-библиотечной системе, так и дома. Изучение указанных источников расширяет границы понимания предмета дисциплины.

При работе с литературой выделяются следующие виды записей. Конспект – краткая схематическая запись основного содержания научной работы. Целью является не переписывание произведения, а выявление его логики, системы доказательств, основных выводов. Хороший конспект должен сочетать полноту изложения с краткостью. Цитата – точное воспроизведение текста. Заключается в кавычки. Точно указывается страница источника. Тезисы – концентрированное изложение основных положений прочитанного материала. Аннотация – очень краткое изложение содержания прочитанной работы. Резюме – наиболее общие выводы и положения работы, ее концептуальные итоги.

### **11.9. Методические рекомендации по обучению лиц с ограниченными возможностями здоровья и инвалидов**

Профессорско-преподавательский состав знакомится с психолого-физиологическими особенностями обучающихся инвалидов и лиц с ограниченными возможностями здоровья, индивидуальными программами реабилитации инвалидов (при наличии). При необходимости осуществляется дополнительная поддержка преподавания психологами, социальными работниками, прошедшими подготовку ассистентами.

Предполагается использовать социально-активные и рефлексивные методы обучения, технологии социокультурной реабилитации с целью оказания помощи в установлении полноценных межличностных отношений с другими студентами, создании комфортного психологического климата в студенческой группе. Подбор и разработка учебных материалов производится с учетом предоставления материала в различных формах: аудиальной, визуальной, с использованием специальных технических средств и информационных систем.

Освоение дисциплины лицами с ОВЗ осуществляется с использованием средств обучения общего и специального назначения (персонального и коллективного использования).

Для студентов с ОВЗ предусматривается доступная форма предоставления заданий оценочных средств, а именно:

- в печатной или электронной форме (для лиц с нарушениями опорно-двигательного аппарата);
- в печатной форме или электронной форме с увеличенным шрифтом и контрастностью (для лиц с нарушениями слуха, речи, зрения);
- методом чтения ассистентом задания вслух (для лиц с нарушениями зрения).

Лабораторные работы выполняются методом вычислительного эксперимента.

Студентам с инвалидностью увеличивается время на подготовку ответов на контрольные вопросы. Для таких студентов предусматривается доступная форма предоставления ответов на задания, а именно:



- письменно на бумаге или набором ответов на компьютере (для лиц с нарушениями слуха, речи);
- выбором ответа из возможных вариантов при тестировании с использованием услуг ассистента (для лиц с нарушениями опорно-двигательного аппарата);
- устно (для лиц с нарушениями зрения, опорно-двигательного аппарата).

При необходимости для обучающихся с инвалидностью процедура оценивания результатов обучения может проводиться в несколько этапов.

## 12 УЧЕБНО-МЕТОДИЧЕСКОЕ И ИНФОРМАЦИОННОЕ ОБЕСПЕЧЕНИЕ ДИСЦИПЛИНЫ

Информационную поддержку освоения дисциплины осуществляет библиотека Института, которая обеспечивает обучающихся основной учебной, учебно-методической и научной литературой, необходимой для организации образовательного процесса по дисциплине.

Библиотека располагает учебной, учебно-методической и научно-технической литературой в форме печатных и электронных изданий, а также включает официальные, справочно-библиографические, специализированные отечественные и зарубежные периодические и информационные издания. Библиотека обеспечивает доступ к профессиональным базам данных, информационным, справочным и поисковым системам.

Каждый обучающийся обеспечен свободным доступом из любой точки, в которой имеется доступ к сети Интернет и к электронно-библиотечной системе (ЭБС) Института и Университета, которая содержит различные издания по основным изучаемым дисциплинам и сформирована по согласованию с правообладателями учебной и учебно-методической литературы.

Полный перечень электронных информационных ресурсов, используемых в процессе обучения, представлен в основной образовательной программе.

### 12.1 Перечень основной и дополнительной литературы, необходимой для освоения дисциплины

Основная литература	Режим доступа	Обеспеченность
Трофимов, В. В. Алгоритмизация и программирование : учебник для вузов / В. В. Трофимов, Т. А. Павловская ; под редакцией В. В. Трофимова. — Москва : Издательство Юрайт, 2023. — 137 с. — (Высшее образование).	ЭБС Юрайт. Режим доступа: Текст : электронный // Образовательная платформа Юрайт [сайт]. — URL: <a href="https://urait.ru/bcode/513269">https://urait.ru/bcode/513269</a> (дата обращения: 06.07.2023). Договор 33.03-Л-3.1-4377/2022 на оказание услуг по предоставлению доступа к образовательной платформе ИКЗ 22 1770707263777070100100040015814244 от 16.03.2022г., срок действия с 16.03.2022 по 15.03.2023 г.	Да
Федоров, Д. Ю. Программирование на языке высокого уровня Python : учебное пособие для вузов / Д. Ю. Федоров. — 4-е изд., перераб. и доп. — Москва : Издательство Юрайт, 2023. — 214 с. — (Высшее образование). — ISBN 978-5-534-15733-8.	ЭБС Юрайт. Режим доступа: Текст : электронный // Образовательная платформа Юрайт [сайт]. — URL: <a href="https://urait.ru/bcode/515076">https://urait.ru/bcode/515076</a> (дата обращения: 06.07.2023). Договор 33.03-Л-3.1-4377/2022 на оказание услуг по предоставлению доступа к образовательной платформе ИКЗ 22 1770707263777070100100040015814244 от 16.03.2022г., срок действия с 16.03.2022 по 15.03.2023 г.	Да

#### б) дополнительная литература

Основная литература	Режим доступа	Обеспеченность
Гниденко, И. Г. Технологии и методы программирования : учебное пособие для вузов / И. Г. Гниденко, Ф. Ф. Павлов, Д. Ю. Федоров. — Москва : Издательство Юрайт, 2023. — 235 с. — (Высшее образование). — ISBN 978-5-534-02816-4.	Образовательная платформа Юрайт [сайт]. — URL: <a href="https://urait.ru/bcode/511891">https://urait.ru/bcode/511891</a>	Б
Чернышев, С. А. Основы программирования на	Образовательная платформа Юрайт [сайт].	

Python : учебное пособие для вузов / С. А. Чернышев. — Москва : Издательство Юрайт, 2023. — 286 с. — (Высшее образование). — ISBN 978-5-534-14350-8.	— URL: <a href="https://urait.ru/bcode/519949">https://urait.ru/bcode/519949</a>	
--	--	--

## 12.2. Информационно-образовательные ресурсы, профессиональные базы данных и информационные справочные системы

При освоении дисциплины студенты должны использовать информационные и информационно-образовательные ресурсы следующих порталов и сайтов:

1. [Электронно-библиотечная система «ЛАНЬ»](#). Договор № 33.02-Р-3.1-6964/2023 от 25.09.2023г. Лицензионный договор № 33.02-Р-3.1-6972/2023 от 25.09.2023г. Срок действия с 26.09.2023г. по 25.09.2024г.
2. ЭБС «Электронное издательство ЮРАЙТ» (договор № 33.02-Л-3.1-7818/2024 от 27.04.2024 г. Срок действия с 27.04.2024 г. по 31.05.2025 г.) - <https://urait.ru/>
3. ЭБС «ZNANIUM» (договор № 146 эбс / 33.02-Р-3.1-7807/2024 от 16.04.2024 г. Срок действия с 25.04.2024 г. по 24.04.2025 г.) - <https://znanium.com/>
4. ЭБС «Консультант студента» (договор № 1002КС/02-2024/33.02-Л-3.1-7787/2024 от 23.04.2024г. Срок действия с 23.04.2024 г. по 22.04.2025 г.) - [https:// studentlibrary.ru/](https://studentlibrary.ru/)
5. Научная электронная библиотека «КиберЛенинка» - <https://cyberleninka.ru/>
6. Научная электронная библиотека eLIBRARY.RU - <https://elibrary.ru/>
7. Портал по теплоснабжению РосТепло.ру <https://www.rosteplo.ru>
8. Электронный журнал «Новости теплоснабжения» <https://www.rosteplo.ru/nt>
9. Система федеральных образовательных порталов. Система открытого образования. Консалтинговый центр ИОС ОО РФ [Электронный ресурс] – Режим доступа: <http://www.openet.ru>
10. Информационная система «Единое окно доступа к образовательным ресурсам». URL: <http://window.edu.ru>
11. Библиотека Новомосковского института (филиала) РХТУ им. Д.И. Менделеева URL: [https://irbis.nirhtu.ru/ISAPI/irbis64r\\_opak72/cgiirbis\\_64.dll?C21COM=F&I21DBN=IBIS&P21DBN=IBIS](https://irbis.nirhtu.ru/ISAPI/irbis64r_opak72/cgiirbis_64.dll?C21COM=F&I21DBN=IBIS&P21DBN=IBIS)
12. Сайт кафедры «Автоматизация производственных процессов» НИ РХТУ им.Д.И.Менделеева. URL: <https://www.nirhtu.ru/faculties/cybernetics/app.html>
13. Кафедра «Промышленная теплоэнергетика» / Официальный сайт НИ РХТУ им. Д.И. Менделеева. Режим доступа: <http://www.nirhtu.ru/faculties/energy-mechanic/pte.html>

## 13. МАТЕРИАЛЬНО-ТЕХНИЧЕСКОЕ ОБЕСПЕЧЕНИЕ ДИСЦИПЛИНЫ

Учебные аудитории для проведения занятий лекционного типа, занятий семинарского типа, групповых и индивидуальных консультаций, текущего контроля и промежуточной аттестации, а также помещения для самостоятельной работы обучающихся, оснащенные компьютерной техникой с возможностью подключения к сети «Интернет» и обеспеченные доступом в электронную информационно-образовательную среду Института, помещения для хранения и профилактического обслуживания учебного оборудования

Наименование специальных помещений	Оснащенность специальных помещений
Аудитории для проведения занятий лекционного типа, занятий семинарского типа, аудитория 303 «Лаборатория термодинамики и теплопередачи» корпус №1 (ул. Трудовые резервы/Комсомольская, 29/19)	Комплекты учебной мебели, меловая доска , наглядные пособия, плакаты к лабораторным работам. Лабораторный стенд «Определение изобарной теплоёмкости воздуха при атмосферном давлении». Лабораторный стенд «Смешение идеальных газов в потоке». Лабораторный стенд «Исследование зависимости давления насыщенного пара от температуры». Оборудование для проведения лабораторных занятий (работ): Амперметр 5 шт., вольтметр 5 шт., автоклав 1 шт., автотрансформатор 1 шт., лагомер (М-64) 1 шт., потенциометр ПП-63 1 шт., манометр образцовый 1 шт. Количество посадочных мест -20.
Аудитория для проведения лабораторных занятий, аудитория	Комплекты учебной мебели, меловая доска, персональные компьютеры с возможностью подключения к сети «Интернет» и обеспеченные доступом в

306 «Компьютерный класс» корпус №1 (ул. Трудовые резервы/Комсомольская, 29/19)	электронную информационно-образовательную среду, комплект мультимедийного оборудования. Оборудование: Персональный компьютер 12 шт., жидкокристаллический монитор 11 шт., МФУ 2 шт., проектор 1 шт, проекционный экран 1шт. Количество посадочных мест -20.
Аудитории для групповых и индивидуальных консультаций, текущего контроля и промежуточной аттестации, аудитория 303 «Лаборатория термодинамики и теплопередачи» учебный корпус №1 (ул. Трудовые резервы/Комсомольская, 29/19)	Комплекты учебной мебели, меловая доска , наглядные пособия, плакаты к лабораторным работам. Лабораторный стенд «Определение изобарной теплоёмкости воздуха при атмосферном давлении». Лабораторный стенд «Смешение идеальных газов в потоке». Лабораторный стенд «Исследование зависимости давления насыщенного пара от температуры». Оборудование для проведения лабораторных занятий (работ): Амперметр 5 шт., вольтметр 5 шт., автоклав 1 шт., автотрансформатор 1 шт., лагомер (М-64) 1 шт., потенциометр ПП-63 1 шт., манометр образцовый 1 шт. Количество посадочных мест -20.
Помещение для самостоятельной работы студентов, аудитория 306 «Компьютерный класс» учебный корпус №1 (ул. Трудовые резервы/Комсомольская, 29/19)	Комплекты учебной мебели, меловая доска, персональные компьютеры с возможностью подключения к сети «Интернет» и обеспеченные доступом в электронную информационно-образовательную среду, комплект мультимедийного оборудования. Оборудование: Персональный компьютер 12 шт., жидкокристаллический монитор 11 шт., МФУ 2 шт., проектор 1 шт, проекционный экран 1шт. Количество посадочных мест -20.

Для инвалидов и лиц с ограниченными возможностями здоровья при необходимости имеется возможность проведения лекционных занятий и занятий семинарского типа на 1-ом этаже учебного корпуса. Возле входных дверей в учебный корпус установлен звонок в дежурную сотруднику. Предусмотрены широкие дверные проемы. Имеются специализированные кабинеты для самостоятельной и индивидуальной работы, оснащенные ПК. По ряду тем предусмотрены виртуальные занятия, в том числе с использованием презентаций и выполнением требуемого объема работ в режиме удаленного доступа.

#### **Технические средства обучения, служащие для предоставления учебной информации большой аудитории**

Ноутбук с возможностью просмотра видеоматериалов и презентаций, доступом к сети «Интернет», электронным образовательным и информационным ресурсам, базе данных электронного каталога Института, системе управления учебными курсами Moodle.

Проектор, экран.

#### **Программное обеспечение**

1. Операционная система - MS Windows 7, бессрочная лицензия в рамках подписки Azure Dev Tools for Teaching (бывший Microsoft Imagine Premium (бывший DreamSpark - [The Novomoskovsk university \(the branch\) - EMDEPT - DreamSpark Premium http://e5.onthehub.com/WebStore/Welcome.aspx?vsro=8&ws=9f5a10ad-c98b-e011-969d-0030487d8897](http://e5.onthehub.com/WebStore/Welcome.aspx?vsro=8&ws=9f5a10ad-c98b-e011-969d-0030487d8897)). Номер учетной записи e5: 100039214))

2. MS Word, MS Excel, MS PowerPoint из пакета MS Office 365A1 распространяется под лицензией в рамках подписки Azure Dev Tools for Teaching (бывший Microsoft Imagine Premium (бывший DreamSpark - [The Novomoskovsk university \(the branch\) - EMDEPT - DreamSpark Premium http://e5.onthehub.com/WebStore/Welcome.aspx?vsro=8&ws=9f5a10ad-c98b-e011-969d-0030487d8897](http://e5.onthehub.com/WebStore/Welcome.aspx?vsro=8&ws=9f5a10ad-c98b-e011-969d-0030487d8897)). Номер учетной записи e5: 100039214))

3. Архиватор 7zip (распространяется под лицензией GNU LGPL license)

4. Adobe Acrobat Reader - ПО [Acrobat Reader DC](http://acrobat.adobe.com/ru/ru/acrobat/pdf) и мобильное приложение Acrobat Reader являются бесплатными и доступны для корпоративного распространения (<https://acrobat.adobe.com/ru/ru/acrobat/pdf>-

reader/volume-distribution.html).

5. Браузер Mozilla FireFox (распространяется под лицензией Mozilla Public License 2.0 (MPL))

## 1. ТРЕБОВАНИЯ К ОЦЕНКЕ КАЧЕСТВА ОСВОЕНИЯ ДИСЦИПЛИНЫ

Наименование разделов	Основные показатели оценки	Формы и методы контроля и оценки
<b>Раздел 1. Введение в разработку профессиональных приложений</b>	<p>Знает:</p> <ul style="list-style-type: none"><li>- приемы, способы и методы применения информационных технологий при выполнении функций сбора, хранения, обработки, передачи и использования данных;</li><li>- современные языки программирования, среды разработки информационных систем и технологий</li></ul> <p>Умеет:</p> <ul style="list-style-type: none"><li>- выбирать языки программирования, среды разработки информационных систем и технологий, исходя из имеющихся задач;</li><li>- применять современные языки программирования для разработки алгоритмов и компьютерных программ, пригодных для практического применения, применять современные программные среды разработки информационных систем и технологий;</li><li>- анализировать профессиональные задачи, разрабатывать подходящие ИТ-решения</li></ul> <p>Владеет:</p> <ul style="list-style-type: none"><li>- навыками разработки алгоритмов и компьютерных программ, пригодных для практического применения</li></ul>	
<b>Раздел 2. Основы программирования</b>	<p>Знает:</p> <ul style="list-style-type: none"><li>- приемы, способы и методы применения информационных технологий при выполнении функций сбора, хранения, обработки, передачи и использования данных;</li><li>- современные языки программирования, среды разработки информационных систем и технологий</li></ul> <p>Умеет:</p> <ul style="list-style-type: none"><li>- выбирать языки программирования, среды разработки информационных систем и технологий, исходя из имеющихся задач;</li><li>- применять современные языки программирования для разработки алгоритмов и компьютерных программ, пригодных для практического применения, применять современные программные среды разработки информационных систем и технологий;</li><li>- анализировать профессиональные задачи, разрабатывать подходящие ИТ-решения</li></ul> <p>Владеет:</p> <ul style="list-style-type: none"><li>- навыками разработки алгоритмов и компьютерных программ, пригодных для практического применения</li></ul>	

<p><b>Раздел 3. Архитектура приложений</b></p>	<p><b>Знает:</b></p> <ul style="list-style-type: none"> <li>- приемы, способы и методы применения информационных технологий при выполнении функций сбора, хранения, обработки, передачи и использования данных;</li> <li>- современные языки программирования, среды разработки информационных систем и технологий</li> </ul> <p><b>Умеет:</b></p> <ul style="list-style-type: none"> <li>- выбирать языки программирования, среды разработки информационных систем и технологий, исходя из имеющихся задач;</li> <li>- применять современные языки программирования для разработки алгоритмов и компьютерных программ, пригодных для практического применения, применять современные программные среды разработки информационных систем и технологий;</li> <li>- анализировать профессиональные задачи, разрабатывать подходящие ИТ-решения</li> </ul> <p><b>Владеет:</b></p> <ul style="list-style-type: none"> <li>- навыками разработки алгоритмов и компьютерных программ, пригодных для практического применения</li> </ul>	<p>Защита лабораторной работы в виде компьютерного тестирования</p>
<p><b>Раздел 4. Базы данных</b></p>	<p><b>Знает:</b></p> <ul style="list-style-type: none"> <li>- приемы, способы и методы применения информационных технологий при выполнении функций сбора, хранения, обработки, передачи и использования данных;</li> <li>- современные языки программирования, среды разработки информационных систем и технологий</li> </ul> <p><b>Умеет:</b></p> <ul style="list-style-type: none"> <li>- выбирать языки программирования, среды разработки информационных систем и технологий, исходя из имеющихся задач;</li> <li>- применять современные языки программирования для разработки алгоритмов и компьютерных программ, пригодных для практического применения, применять современные программные среды разработки информационных систем и технологий;</li> <li>- анализировать профессиональные задачи, разрабатывать подходящие ИТ-решения</li> </ul> <p><b>Владеет:</b></p> <ul style="list-style-type: none"> <li>- навыками разработки алгоритмов и компьютерных программ, пригодных для практического применения</li> </ul>	<p>Защита лабораторной работы в виде компьютерного тестирования</p>
<p><b>Раздел 5. Веб-разработка</b></p>	<p><b>Знает:</b></p> <ul style="list-style-type: none"> <li>- приемы, способы и методы применения информационных технологий при выполнении функций сбора, хранения, обработки, передачи и использования данных;</li> <li>- современные языки программирования, среды разработки информационных систем и технологий</li> </ul> <p><b>Умеет:</b></p> <ul style="list-style-type: none"> <li>- выбирать языки программирования, среды разработки информационных систем и технологий, исходя из имеющихся задач;</li> <li>- применять современные языки программирования для разработки алгоритмов и компьютерных программ, пригодных для</li> </ul>	<p>Защита лабораторной работы в виде компьютерного тестирования</p>

	<p>практического применения, применять современные программные среды разработки информационных систем и технологий;</p> <ul style="list-style-type: none"> <li>- анализировать профессиональные задачи, разрабатывать подходящие ИТ-решения</li> </ul> <p>Владеет:</p> <ul style="list-style-type: none"> <li>- навыками разработки алгоритмов и компьютерных программ, пригодных для практического применения</li> </ul>	
<b>Раздел 6. Тестирование и отладка приложений</b>	<p>Знает:</p> <ul style="list-style-type: none"> <li>- приемы, способы и методы применения информационных технологий при выполнении функций сбора, хранения, обработки, передачи и использования данных;</li> <li>- современные языки программирования, среды разработки информационных систем и технологий</li> </ul> <p>Умеет:</p> <ul style="list-style-type: none"> <li>- выбирать языки программирования, среды разработки информационных систем и технологий, исходя из имеющихся задач;</li> <li>- применять современные языки программирования для разработки алгоритмов и компьютерных программ, пригодных для практического применения, применять современные программные среды разработки информационных систем и технологий;</li> <li>- анализировать профессиональные задачи, разрабатывать подходящие ИТ-решения</li> </ul> <p>Владеет:</p> <ul style="list-style-type: none"> <li>- навыками разработки алгоритмов и компьютерных программ, пригодных для практического применения</li> </ul>	Защита лабораторной работы в виде компьютерного тестирования
<b>Раздел 7. Развёртывание и поддержка приложений</b>		

**АННОТАЦИЯ**  
**рабочей программы дисциплины**  
**«Разработка профессиональных приложений»**

**1. Общая трудоемкость** (з.е./ ак. час): 3з.е./108 ак.час. Форма промежуточного контроля: экзамен.

**2. Место дисциплины в структуре образовательной программы**

Дисциплина Б1.О.12.01 – «Разработка профессиональных приложений» относится к базовой части блока 1 Дисциплины (модули). Является обязательной для освоения в 4 семестре, на 2 курсе. Дисциплина базируется на дисциплинах (модулях): «Математика», «Основы информационных технологий», «Профильное программное обеспечение для решения задач профессиональной деятельности» и является основой для последующих дисциплин.

**3. Цель и задачи изучения дисциплины**

Цель освоения учебной дисциплины заключается в том, чтобы ознакомить студентов с основными принципами и навыками, необходимыми для успешной разработки профессиональных приложений.

В рамках изучения дисциплины у студентов формируется обзор основных характеристик и требований к профессиональным приложениям. Студенты осваивают языки программирования и концепции программирования, необходимые для разработки профессиональных приложений.

Задачей дисциплины является приобретение студентами прочных знаний и практических навыков в области, определяемой основной целью курса.

В процессе изучения дисциплины студенты должны получить представление об основных принципах разработки профессиональных приложений, овладеть языками программирования и инструментами разработки, тестирование и отладка приложений.

**4. Содержание дисциплины**

**5. Планируемые результаты обучения по дисциплине, обеспечивающие достижение планируемых результатов освоения образовательной программы**

№ раздела	Наименование раздела дисциплины	Содержание раздела
1.	Раздел 1. Введение в разработку профессиональных приложений	Определение понятия "профессиональные приложения" Основные характеристики профессиональных приложений Роль разработчика в создании профессиональных приложений
2.	Раздел 2. Основы программирования	Языки программирования для разработки профессиональных приложений Основные концепции и принципы программирования Работа с переменными, условиями, циклами
3.	Раздел 3. Архитектура приложений	Клиент-серверная архитектура Взаимодействие компонентов приложения Проектирование пользовательского интерфейса
4.	Раздел 4. Базы данных	Основы работы с базами данных Язык SQL для работы с данными Создание, модификация и запросы к базам данных
5.	Раздел 5. Веб-разработка	Основы веб-технологий (HTML, CSS, JavaScript) Создание динамических веб-страниц Обработка данных на сервере
6.	Раздел 6. Тестирование и отладка приложений	Основные методики тестирования приложений Ручное и автоматизированное тестирование Отладка приложений и поиск ошибок
7.	Раздел 7. Развёртывание и поддержка приложений	Установка и настройка приложения на сервере Обновление и масштабирование приложения Поддержка и обслуживание профессиональных приложений

В результате освоения ООП бакалавриата обучающийся должен овладеть следующими компетенциями и индикаторами достижения компетенций:

№ п/п	Категория (группа) - компетенций	Код и наименование компетенции	Код и наименование индикатора достижения компетенции	В результате освоения учебной дисциплины обучающийся должен:		
				знать	уметь	владеть
1	2	3	4	5	6	7
2	Физико-математическая и компьютерная грамотность при решении задач профессиональной деятельности	ОПК-2. Способен разрабатывать алгоритмы и компьютерные программы, пригодные для практического применения	ОПК-2.3 Умеет выбирать языки программирования, среды разработки информационных систем и технологий, исходя из имеющихся задач ОПК-2.4 Умеет применять современные языки программирования для разработки алгоритмов и компьютерных программ, пригодных для практического применения, применять современные программные среды разработки информационных систем и технологий ОПК-2.5 Умеет анализировать профессиональные задачи, разрабатывать подходящие ИТ-решения ОПК-2.6 Владеет навыками разработки алгоритмов и компьютерных программ, пригодных для практического применения	приемы, способы и методы применения информационных технологий при выполнении функций сбора, хранения, обработки, передачи и использования данных; современные языки программирования, среды разработки информационных систем и технологий	выбирать языки программирования, среды разработки информационных систем и технологий, исходя из имеющихся задач; применять современные языки программирования для разработки алгоритмов и компьютерных программ, пригодных для практического применения, применять современные программные среды разработки информационных систем и технологий; анализировать профессиональные задачи, разрабатывать подходящие ИТ-решения	навыками разработки алгоритмов и компьютерных программ, пригодных для практического применения

**Знать:**

- приемы, способы и методы применения информационных технологий при выполнении функций сбора, хранения, обработки, передачи и использования данных;
- современные языки программирования, среды разработки информационных систем и технологий

**Уметь:**

- выбирать языки программирования, среды разработки информационных систем и технологий, исходя из имеющихся задач;
- применять современные языки программирования для разработки алгоритмов и компьютерных программ, пригодных для практического применения, применять современные программные среды разработки информационных систем и технологий;
- анализировать профессиональные задачи, разрабатывать подходящие ИТ-решения

**Владеть:**

- навыками разработки алгоритмов и компьютерных программ, пригодных для практического применения

**6. Виды учебной работы и их объем**

Общая трудоемкость (з.е./ час): 3/108. Контактная работа аудиторная 12,2час., из них: лекционные 4 час., лабораторные – 8 час. Самостоятельная работа студента 92 час. Форма промежуточного контроля: зачёт. Дисциплина изучается на 2 курсе в 4 семестре.

Вид учебной работы	Объем
--------------------	-------



	з.е.	акад. ч.
<b>Общая трудоемкость дисциплины</b>	<b>3</b>	<b>108</b>
<b>Контактная работа - аудиторные занятия:</b>	0,34	<b>12,2</b>
Лекции	0,11	4
Практические занятия (ПЗ)	0,00	0
Лабораторные работы (ЛР)	0,22	8
Подготовка к экзамену (кат)	0,01	0,2
Контактная работа - промежуточная аттестация (конс)	0,00	0
<b>Самостоятельная работа</b>	2,56	<b>92</b>
Самостоятельное изучение разделов дисциплины	0,83	30
Подготовка к лабораторным работам (ЛР)	0,83	30
Подготовка к практическим занятиям (ПЗ)	0,89	32
Контроль	0,11	3,8
<b>Форма (ы) контроля:</b> <i>зачет</i>		

МИНИСТЕРСТВО НАУКИ И ВЫСШЕГО ОБРАЗОВАНИЯ  
РОССИЙСКОЙ ФЕДЕРАЦИИ

Новомосковский институт (филиал)  
федерального государственного бюджетного образовательного учреждения высшего  
образования «Российский химико-технологический университет имени Д.И. Менделеева»

УТВЕРЖДАЮ

Зам. директора по УиНР Новомосковского института  
РХТУ им. Д.И. Менделеева

\_\_\_\_\_ Овчаров А.В.  
« \_\_\_\_\_ » \_\_\_\_\_ 2024 г.

**Рабочая программа дисциплины**

Русский язык и деловая коммуникация

Направление подготовки 13.03.01 «Теплоэнергетика и теплотехника»

Направленность (профиль) подготовки «Промышленная теплоэнергетика»

Квалификация выпускника Бакалавр

(бакалавр, магистр, дипломированный специалист)

Форма обучения заочная

(очная, очно-заочная и др.)

г. Новомосковск  
2024 г.

**Разработчик:**

К.ф.н., доцент кафедры «Русский язык и гуманитарные дисциплины»  
Новомосковского института РХТУ им. Д.И. Менделеева

\_\_\_\_\_ Шатрова Т.И.  
подпись

## 1. ОБЩИЕ ПОЛОЖЕНИЯ

### Нормативные документы, используемые при разработке основной образовательной программы

Нормативную правовую базу разработки рабочей программы дисциплины составляют:

- Федеральный закон от 29.12.2012 № 273-ФЗ «Об образовании в Российской Федерации»;
- Федеральный государственный образовательный стандарт высшего образования – бакалавриат по направлению подготовки 13.03.01 «Теплоэнергетика и теплотехника», утверждённым приказом Министерства образования и науки Российской Федерации от от 28.02.2018 № 143;
- Приказ Минобрнауки России от 06.04.2021 N 245 «Об утверждении Порядка организации и осуществления образовательной деятельности по образовательным программам высшего образования - программам бакалавриата, программам специалитета, программам магистратуры»;
- Приказ Министерства образования и науки РФ от 23.08.2017 № 816 «Об утверждении Порядка применения организациями, осуществляющими образовательную деятельность, электронного обучения, дистанционных образовательных технологий при реализации образовательных программ»;
- Приказ Министерства науки и высшего образования Российской Федерации, Министерства просвещения Российской Федерации от 05.08.2020 № 885/390 «О практической подготовке обучающихся»;
- Локальные нормативные акты Новомосковского института (филиала) РХТУ им. Д.И. Менделеева.

Рабочая программа дисциплины (далее – Программа, РПД) составлена в соответствии с требованиями Федерального государственного образовательного стандарта высшего образования (уровень бакалавриата) по направлению подготовки 13.03.01 «Теплоэнергетика и теплотехника», утверждённым приказом Министерства образования и науки Российской Федерации от от 28.02.2018 № 143, рекомендациями Учебно-методической комиссии НИ РХТУ им. Д.И. Менделеева и накопленным опытом преподавания дисциплины кафедрой «Русский язык и гуманитарные дисциплины» НИ РХТУ им. Д.И. Менделеева (далее – Институт).

Контроль успеваемости студентов ведется по принятой в Институте системе.

Рабочая программа дисциплины может быть реализована с применением электронного обучения и дистанционных образовательных технологий полностью или частично.

## 2. ЦЕЛЬ ОСВОЕНИЯ УЧЕБНОЙ ДИСЦИПЛИНЫ

Целью освоения дисциплины «Русский язык и деловая коммуникация» является подготовка студентов в области теоретических знаний и формирования практических навыков коммуникативных практик в деловой сфере и межличностных отношениях, осуществляемых в устной и письменной формах на русском языке.

Задачами преподавания дисциплины являются:

- приобретение знаний о природе и сущности общения и коммуникационных процессах управления, нормах и стилях русского языка;
- получение определенного уровня умений ведения деловых переговоров, встреч, совещаний, телефонных разговоров;
- приобретение и формирование навыков позитивного общения на основе взаимопонимания, преодоления коммуникативных барьеров, личного влияния и коммуникативной компетентности будущего специалиста.

## 3. МЕСТО ДИСЦИПЛИНЫ В СТРУКТУРЕ ОПОП

Дисциплина «Русский язык и деловая коммуникация» относится к части, формируемой участниками образовательных отношений блока 1 Дисциплины (модули). Является обязательной для освоения в 6 семестре на 3 курсе.

Для освоения дисциплины необходимы компетенции, сформированные в рамках изучения следующих дисциплин: «Иностранный язык», «Философия».

## 4. ТРЕБОВАНИЯ К РЕЗУЛЬТАТАМ ОСВОЕНИЯ ДИСЦИПЛИНЫ

Изучение дисциплины направлено на приобретение следующих компетенций и индикаторов их достижения

Код компетенции	Содержание компетенции (результаты освоения ОПОП)	Код и наименование индикатора достижения компетенции, закрепленного за дисциплиной	Перечень планируемых результатов обучения по дисциплине
УК-4	УК-4. Способен осуществлять деловую	УК-4.1. Выбирает стиль общения на государственном языке РФ	<b>знать:</b> - основные нормы русского языка - орфоэпические,

	коммуникацию в устной и письменной формах на государственном языке Российской Федерации и иностранном(ых) языке(ах)	и иностранном языке в зависимости от цели и условий партнерства; адаптирует речь, стиль общения и язык жестов к ситуациям взаимодействия; УК-4.3. Ведет деловую переписку на государственном языке РФ и иностранном языке с учетом особенностей стилистики официальных и неофициальных писем и социокультурных различий в формате корреспонденции; УК-4.4. Представляет свою точку зрения при деловом общении и в публичных выступлениях	акцентологические, лексические, грамматические, стилистические); - сущность деловой коммуникации, ее составляющих и роль в деловой сфере общественных отношений; - основы речевой, логической и психологической и невербальной культуры делового общения; <b>уметь:</b> - использовать стилистические нормы русского языка в практике общения; - эффективно взаимодействовать с деловыми партнерами, реализуя комфортно-психологическое общение и разнообразные стратегии и тактики, ориентированные на достижение компромисса и сотрудничества; <b>владеть:</b> - навыками распознавания и исправления речевых ошибок в устной и письменной речи; - навыками достижения коммуникативной цели; - использованием профессиональных и деловых качеств для получения максимального результата.
--	---	--	---

## 5. ОБЪЕМ ДИСЦИПЛИНЫ И ВИДЫ ОБРАЗОВАТЕЛЬНОГО ПРОЦЕССА

Общая трудоемкость дисциплины составляет 72 час или 2 зачетные единицы (з.е). (1 з.е. равна 27 астрономическим часам или 36 академическим часам в соответствии с требованиями локального нормативного акта Института). Дисциплина изучается на 3 курсе в 6 семестре

Вид учебной работы	Объем, акад. ч.			в том числе в форме практической подготовки, акад. ч.
	з.е.	акад. ч	астр. ч.	
<b>Общая трудоемкость дисциплины</b>	<b>2</b>	<b>72</b>	<b>54</b>	<b>-</b>
<b>Контактная работа обучающегося с педагогическими работниками (всего)</b>	<b>0,23</b>	<b>8,2</b>	<b>6,15</b>	<b>-</b>
<b>Контактная работа - аудиторные занятия:</b>	0,22	8	6	-
<b>В том числе:</b>				-
Лекции	0,11	4	3	-
Практические занятия	0,11	4	3	-
Контактная самостоятельная работа	-	-	-	-
Контактная работа - промежуточная аттестация	0,01	0,2	0,15	-
<b>Самостоятельная работа (всего):</b>	<b>1,67</b>	<b>60</b>	<b>45</b>	<b>-</b>
<b>в том числе:</b>				
Самостоятельное изучение разделов дисциплины	<b>1,11</b>	<b>40</b>	<b>30</b>	<b>-</b>
Контрольная работа	<b>0,56</b>	<b>20</b>	<b>15</b>	
<b>Форма(ы) контроля:</b>	<b>зачет</b>			
<b>Подготовка к зачету</b>	<b>0,1</b>	<b>3,8</b>	<b>2,85</b>	<b>-</b>

## 6. СОДЕРЖАНИЕ ДИСЦИПЛИНЫ

### 6.1 Разделы дисциплины и виды занятий

№ п/п	Раздел дисциплины	ак. часов								
		Всего	в т.ч. в форме практ. подг. (при наличии)	Лекции	в т.ч. в форме практ. подг. (при наличии)	Практ. зан.	в т.ч. в форме практ. подг. (при наличии)	Лаб. работы	в т.ч. в форме практ. подг. (при наличии)	Сам. работа
1	Раздел 1. Русский литературный язык как основа успешной коммуникации	5,5		-		1		-		5
2	Раздел 2. Нормы современного русского литературного языка. Речевые нарушения в устном и письменном высказывании и пути их преодоления	5,5		-		1		-		5
3	Раздел 3. Понятие стиля. Стили языка. Соотнесение сферы общения, стиля языка и коммуникативных качеств речи	5,5		-		-		-		5
4	Раздел 4. Перцептивная, коммуникативная, интерактивная стороны общения	5,5		1		-		-		5
5	Раздел 5. Механизмы воздействия в процессе коммуникаций	5,5		1		-		-		5
6	Раздел 6. Формы деловых коммуникаций	5,5		1		-		-		5
7	Раздел 7. Конфликты в процессе деловых коммуникаций	5,5		1		1		-		5
8	Раздел 8. Этические формы и национальные особенности деловых коммуникаций	5,5		-		1		-		5
	Контрольная работа	20								20
	Подготовка к зачету	3,8		-		-		-		
	Контактная работа - промежуточная аттестация	0,2								
	<b>ИТОГО</b>	<b>72</b>		<b>4</b>		<b>4</b>		<b>-</b>		<b>60</b>

### 6.2 Содержание разделов дисциплины

№ раздела	Наименование раздела дисциплины	Содержание раздела
1	Русский литературный язык как основа успешной коммуникации	Понятие о русском национальном языке. Устная и письменная формы современного русского языка. Особенности устной речи. Особенности письменной речи. Особенности монологической речи. Особенности диалога.
2	Нормы современного русского литературного языка. Речевые нарушения в устном и письменном высказывании и пути их преодоления.	Понятие языковой нормы. Нормы орфографии. Нормы пунктуации. Нормы орфоэпии. Нормы грамматики. Нормы морфологии. Нормы синтаксиса. Современные общественные речевые реалии. Классификация речевых нарушений. Грамматические ошибки. Речевые ошибки. Речевые недочеты
3	Понятие стиля. Стили языка. Соотнесение сферы общения, стиля языка и коммуникативных качеств речи.	Понятие стиля языка. Соотнесение сферы общения, стиля языка и коммуникативных качеств речи. Понятие иностилевых элементов. Коммуникативные качества речи и стили языка.
4	Перцептивная, коммуникативная, интерактивная стороны общения	Социальная перцепция. Понятие каузальной атрибуции. Эффекты межличностного восприятия. Предвзвещения и их психологические источники. Основные элементы деловой коммуникации. Трудности делового общения. Коммуникативные барьеры. Вербальные и невербальные средства коммуникации. Слушание в деловой коммуникации. Стратегии взаимодействия. Ролевое поведение личности в общении. Взаимодействия в группах. Гендерные различия делового общения. Техника самопрезентации и виды распределения ролей. Референтная группа и ее место в процессе взаимодействия.
5	Механизмы воздействия в процессе коммуникаций	Общая характеристика основных механизмов воздействия. Манипуляции и личное влияние. Типы личного влияния. Определение основных стратегий влияния.
6	Формы деловых коммуникаций	Формы деловых коммуникаций и их характеристики. Деловая беседа. Проведение деловых собраний и совещаний. Техника ведения деловых переговоров. Дискуссия и спор как формы деловых коммуникаций. Психология публичного выступления. Деловой разговор по телефону. Виды деловых писем.
7	Конфликты в процессе деловых коммуникаций	Понятие конфликта, его структура и причины. Правила поведения в условиях конфликта. Конфликтогены. Методы управления конфликтом. Рекомендации по предупреждению конфликтов.
8	Этические формы и национальные особенности деловых коммуникаций	Этика в деловых коммуникациях. Деловой этикет. Понятие менталитета. Этические принципы международного бизнеса. Общая характеристика поведения и деловых качеств представителей различных культур.

#### 7. СООТВЕТСТВИЕ СОДЕРЖАНИЯ ТРЕБОВАНИЯМ К РЕЗУЛЬТАТАМ ОСВОЕНИЯ ДИСЦИПЛИНЫ

Код компетенции	Содержание компетенции и (результаты освоения ОПОП)	Код и наименование индикатора достижения компетенции, закрепленного за дисциплиной	Перечень планируемых результатов обучения по дисциплине	Раздел 1	Раздел 2	Раздел 3	Раздел 4	Раздел 5	Раздел 6	Раздел 7	Раздел 8

УК-4	Способен осуществлять деловую коммуникацию в устной и письменной формах на государственном языке Российской Федерации и иностранном(ых) языке(ах)	<p>УК-4.1. Выбирает стиль общения на государственном языке РФ и иностранном языке в зависимости от цели и условий партнерства; адаптирует речь, стиль общения и язык жестов к ситуациям взаимодействия;</p> <p>УК-4.3. Ведет деловую переписку на государственном языке РФ и иностранном языке с учетом особенностей стилистики официальных и неофициальных писем и социокультурных различий в формате корреспонденции;</p> <p>УК-4.4. Представляет свою точку зрения при деловом общении и в публичных выступлениях</p>	<p><b>знать:</b></p> <ul style="list-style-type: none"> <li>- основные нормы русского языка - орфоэпические, акцентологические, лексические, грамматические, стилистические);</li> <li>- сущность деловой коммуникации, ее составляющих и роль в деловой сфере общественных отношений;</li> <li>- основы речевой, логической и психологической и невербальной культуры делового общения;</li> </ul>	+	+	+	+	+	+	+	+
			<p><b>уметь:</b></p> <ul style="list-style-type: none"> <li>- использовать стилистические нормы русского языка в практике общения;</li> <li>- эффективно взаимодействовать с деловыми партнерами, реализуя комфортно-психологическое общение и разнообразные стратегии и тактики, ориентированные на достижение компромисса и сотрудничества;</li> </ul>	+	+	+	+	+		+	+
			<p><b>владеть:</b></p> <ul style="list-style-type: none"> <li>- навыками распознавания и исправления речевых ошибок в устной и письменной речи;</li> <li>- навыками достижения коммуникативной цели;</li> <li>- использованием профессиональных и деловых качеств для получения максимального результата.</li> </ul>		+	+			+	+	+

## 8. ПРАКТИЧЕСКИЕ И ЛАБОРАТОРНЫЕ ЗАНЯТИЯ

### 8.1. Практические занятия

#### Темы практических занятий по дисциплине

№ п/п	№ раздела дисциплины	Тематика практических занятий	Трудоемкость час.
1	1	Понятие о национальном русском языке	1



2	2	Речевые нарушения в устном и письменном высказывании и пути их преодоления.	1
3	7	Формы деловых коммуникаций	1
4	8	Этические формы и национальные особенности деловых коммуникаций. Тестирование	1

## **8.2. Лабораторные занятия**

Лабораторные занятия не предусмотрены

## **8.3. Курсовые работы**

Курсовые работы не предусмотрены.

## **9. САМОСТОЯТЕЛЬНАЯ РАБОТА**

Самостоятельная работа проводится с целью освоения знаний и умений по дисциплине и предусматривает:

- ознакомление и проработку рекомендованной литературы, работу с электронно-библиотечными системами, включая переводы публикаций из научных журналов, цитируемых в базах Web of Science, Scopus, РИНЦ;

- посещение отраслевых выставок и семинаров;
- участие в семинарах, конференциях, проводимых в Институте по тематике дисциплины;
- подготовку к выполнению тестов и контрольных работ по материалу лекционного курса;
- подготовку к сдаче зачета по дисциплине.

Планирование времени на самостоятельную работу, необходимого на изучение дисциплины, студентам надо осуществлять на весь период изучения, предусматривая при этом регулярное повторение пройденного материала. Материал, законспектированный на лекциях, необходимо регулярно дополнять сведениями из литературных источников, представленных в рабочей программе. При работе с указанными источниками рекомендуется составлять краткий конспект материала, с обязательным фиксированием библиографических данных источника.

## **10. ОЦЕНОЧНЫЕ МАТЕРИАЛЫ**

Оценочные материалы представлены в виде отдельного документа – Фонда оценочных средств, являющегося неотъемлемой частью рабочей программы дисциплины.

## **11. МЕТОДИЧЕСКИЕ УКАЗАНИЯ ПО ОСВОЕНИЮ ДИСЦИПЛИНЫ**

Организация образовательного процесса регламентируется учебным планом и расписанием учебных занятий. Язык обучения (преподавания) – русский. Для всех видов аудиторных занятий «час» устанавливается продолжительностью 45 минут. Зачетная единица составляет 27 астрономических часов или 36 академических час. Через каждые 45 мин контактной работы делается перерыв продолжительностью 5 мин, а после двух час. контактной работы делается перерыв продолжительностью 10 мин.

Сетевая форма реализации программы дисциплины не используется.

Обучающийся имеет право на зачет результатов обучения по дисциплине, если она освоена им при получении среднего профессионального образования и (или) высшего образования, а также дополнительного образования (при наличии) (далее - зачет результатов обучения). Зачтенные результаты обучения учитываются в качестве результатов промежуточной аттестации. Зачет результатов обучения осуществляется в порядке и формах, установленных локальным актом НИ РХТУ.

### **11.1. Образовательные технологии**

Учебный процесс при преподавании дисциплины основывается на использовании традиционных, инновационных и информационных образовательных технологий. Традиционные образовательные технологии представлены лекциями и семинарскими (практическими) занятиями. Инновационные образовательные технологии используются в виде применения активных и интерактивных форм проведения занятий. Информационные образовательные технологии реализуются путем активизации самостоятельной работы студентов в информационной образовательной среде. При проведении учебных занятий обеспечивается развитие у обучающихся навыков командной работы, межличностной коммуникации, принятия решений, лидерских качеств (включая проведение интерактивных лекций, групповых дискуссий), в том числе с учетом региональных особенностей профессиональной деятельности выпускников и потребностей работодателей.

### **11.2. Лекции**

Лекционный курс предполагает систематизированное изложение основных вопросов содержания дисциплины.

На первой лекции лектор обязан предупредить студентов, применительно к какому базовому учебнику (учебникам, учебным пособиям) будет прочитан курс.

Лекционный курс обеспечивает более глубокое понимание учебных вопросов при значительно меньшей затрате времени, чем это требуется среднестатистическому студенту на самостоятельное изучение материала.

### **11.3. Занятия семинарского типа**

Занятия семинарского типа (практические занятия) представляют собой детализацию лекционного теоретического материала, направлены на отработку навыков, проводятся в целях закрепления курса и охватывают все основные разделы дисциплины.

#### **Практические занятия**

Основной формой проведения практических занятий является обсуждение наиболее проблемных и сложных вопросов по отдельным темам, а также разбор примеров и ситуаций при контактной работе. В обязанности преподавателя входят: оказание методической помощи и консультирование студентов по соответствующим темам курса, ответы на вопросы, управление процессом решения задач.

Активность студентов на практических занятиях оценивается по следующим критериям:

- ответы на вопросы, предлагаемые преподавателем;
- участие в дискуссиях и беседах.

Участие в дискуссиях и оппонирование проверяют степень владения теоретическим материалом, а также корректность и строгость рассуждений.

В ходе практических занятий проводится текущий контроль в форме устных опросов, выступления с докладами, бланкового тестирования, выполнение контрольной работы.

### **11.4. Самостоятельная работа студента**

Для успешного усвоения дисциплины необходимо не только посещать аудиторные занятия, но и вести активную самостоятельную работу. При самостоятельной проработке курса обучающиеся должны:

- повторить законспектированный на лекционном занятии материал и дополнить его с учетом рекомендованной по данной теме литературы;
- изучить рекомендованную основную и дополнительную литературу, составлять тезисы, аннотации и конспекты наиболее важных моментов;
- самостоятельно выполнить задания по внеаудиторной СРС (при их наличии);
- использовать для самопроверки материала оценочные средства, указанные в разделе 10.4.
- Критерии оценивания заданий по внеаудиторной СРС указаны в разделе 10.1.

### **11.5. Методические рекомендации для преподавателей**

#### **Основные принципы обучения**

1 Цель обучения – развить мышление, выработать мировоззрение; познакомить с идеями и методами науки; научить применять принципы и законы для решения простых и нестандартных задач.

2 Обучение должно органически сочетаться с воспитанием. Нужно развивать в студентах волевые качества и трудолюбие. Ненавязчиво, к месту прививать элементы культуры поведения. В частности, преподаватель должен личным примером воспитывать в студентах пунктуальность и уважение к чужому времени. Недопустимо преподавание односеместровой учебной дисциплины превращать в годичное.

3 Обучение должно быть не пассивным (сообщить студентам некоторый объем информации, рассказать, как решаются те или иные задачи), а активным. Нужно строить обучение так, чтобы в овладении материалом основную роль играла память логическая, а не формальная. Запоминание должно достигаться через глубокое понимание.

4 Одно из важнейших условий успешного обучения – умение организовать работу студентов.

5 Отношение преподавателя к студентам должно носить характер доброжелательной требовательности. Для стимулирования работы студентов нужно использовать поощрение, одобрение, похвалу, но не порицание (порицание может применяться лишь как исключение). Преподаватель должен быть для студентов доступным.

6 Необходим регулярный контроль работы студентов. Правильно поставленный, он помогает им организовать систематические занятия, а преподавателю достичь высоких результатов в обучении.

7 Важнейшей задачей преподавателей, ведущих занятия по дисциплине, является выработка у студентов осознания необходимости и полезности знания дисциплины как теоретической и практической основы для изучения профильных дисциплин.

8 С целью более эффективного усвоения студентами материала данной дисциплины рекомендуется при проведении лекционных, практических занятий использовать современные технические средства обучения, а именно презентации лекций, наглядные пособия, тестирование.

9 Для более глубокого изучения предмета и подготовки ряда вопросов (тем) для самостоятельного изучения по разделам дисциплины преподаватель предоставляет студентам необходимую информацию об использовании учебно-методического обеспечения: учебниках, учебно-методических пособиях, наличии Интернет-ресурсов.

При текущем контроле рекомендуется использовать бланковое тестирование, контрольные работы.

#### **Организация лекционных занятий**

Цель лекции – формирование у студентов ориентировочной основы для последующего усвоения материала методом самостоятельной работы. Содержание лекции должно отвечать следующим дидактическим требованиям:

- изложение материала от простого к сложному, от известного к неизвестному;
- логичность, четкость и ясность в изложении материала;
- возможность проблемного изложения, дискуссии, диалога с целью активизации деятельности студентов;
- опора смысловой части лекции на подлинные факты, события, явления, статистические данные;
- тесная связь теоретических положений и выводов с практикой и будущей профессиональной деятельностью студентов.

Преподаватель, читающий лекционные курсы, должен знать существующие в педагогической практике варианты лекций, их дидактические и воспитывающие возможности, а также их место в структуре процесса обучения.

При проведении аттестации студентов важно всегда помнить, что систематичность, объективность, аргументированность – главные принципы, на которых основаны контроль и оценка знаний студентов. Знание критериев оценки знаний обязательно для преподавателя и студента.

#### **Организация практических занятий**

Цель практических занятий – углубление, расширение, детализация знаний, полученных на лекциях в обобщенной форме, содействие выработке умений использовать теоретический материал для решения практических задач в области изучаемой дисциплины и навыков, необходимых для формирования компетенций по дисциплине.

Следует организовывать практическое занятие так, чтобы студенты постоянно ощущали рост сложности выполняемых заданий, испытывали положительные эмоции от переживания собственного успеха в учении, были заняты напряженной творческой работой, поисками правильных и точных решений. Большое значение имеют индивидуальный подход и продуктивное педагогическое общение. Обучаемые должны получить возможность раскрыть и проявить свои способности, свой личностный потенциал. Поэтому при разработке заданий и плана занятий преподаватель должен учитывать уровень подготовки и интересы каждого студента группы, выступая в роли консультанта и не подавляя самостоятельности и инициативы студентов.

Управление группой должно обеспечивать: быстрый контакт со студентами, уверенное (но подтверждаемое высоким интеллектом и способностью ответить на любой вопрос) поведение в группе, разумное и справедливое взаимодействие со студентами.

Необходимо планировать и осуществлять на практических занятиях разбор жизненных ситуаций, базирующихся на узловых вопросах теоретического материала и непосредственно связанных с практическими задачами и изучаемой дисциплины и направления обучения студентов. Особое внимание необходимо обращать на ситуации, которые будут иметь в дальнейшем широкое использование (при выполнении контрольной работы, тестировании).

### **11.6. Методические указания для студентов**

#### *Методические рекомендации по организации самостоятельной работы студента*

Самостоятельная работа студентов (СРС) – это деятельность учащихся, которую они совершают без непосредственной помощи и указаний преподавателя, руководствуясь сформировавшимися ранее представлениями о порядке и правильности выполнения операций. Цель СРС в процессе обучения заключается, как в усвоении знаний, так и в формировании умений и навыков по их использованию в новых условиях на новом учебном материале. Самостоятельная работа призвана обеспечивать возможность осуществления студентами самостоятельной познавательной деятельности в обучении, и является видом учебного труда, способствующего формированию у студентов самостоятельности.

Самостоятельная работа студентов включает в себя выполнение различного рода заданий, которые ориентированы на более глубокое усвоение материала изучаемой дисциплины. К выполнению заданий для самостоятельной работы предъявляются следующие требования: задания должны исполняться самостоятельно и представляться в установленный срок, а также соответствовать установленным требованиям по оформлению.

Студентам следует:

- руководствоваться планом контрольных пунктов, определенным рабочей программой дисциплины;

- выполнять все плановые задания, выдаваемые преподавателем для самостоятельного выполнения, и разбирать на семинарах и консультациях неясные вопросы;

- использовать при подготовке нормативные документы ВУЗа (требования к подготовке реферата, эссе, контрольной работы, творческих заданий и пр.).

Кроме того, для расширения и углубления знаний по данной дисциплине целесообразно использовать: библиотеку диссертаций; научные публикации в тематических журналах; полнотекстовые базы данных библиотеки; имеющиеся в библиотеке ВУЗа и региона, публикаций на электронных и бумажных носителях.

#### **По подготовке к лекционным занятиям**

Изучение дисциплины требует систематического и последовательного накопления теоретических знаний, следовательно, пропуски отдельных тем не позволяют глубоко освоить предмет.

В ходе лекционных занятий вести конспектирование учебного материала. Обращать внимание на категории, формулировки, раскрывающие содержание тех или иных явлений и процессов, научные выводы и практические рекомендации, положительный опыт в ораторском искусстве. Желательно оставить в рабочих конспектах поля, на которых делать пометки из рекомендованной литературы, дополняющие материал прослушанной лекции, а также подчеркивающие особую важность тех или иных теоретических положений. Задавать преподавателю уточняющие вопросы с целью уяснения теоретических положений, разрешения спорных ситуаций.

Конспектирование лекций – сложный вид вузовской аудиторной работы, предполагающий интенсивную умственную деятельность студента. Конспект является полезным тогда, когда записано самое существенное и сделано это Вами. Не надо стремиться записать дословно всю лекцию. Такое «конспектирование» приносит больше вреда, чем пользы. Целесообразно вначале понять основную мысль, излагаемую лектором, а затем записать ее. Желательно запись осуществлять на одной странице листа или оставляя поля, на которых позднее, при самостоятельной работе с конспектом, можно сделать дополнительные записи, отметить непонятные места.

Конспект лекции лучше подразделять на пункты, соблюдая красную строку. Этому в большой степени будут способствовать вопросы плана лекции, предложенные преподавателям. Следует обращать внимание на акценты, выводы, которые делает лектор, отмечая наиболее важные моменты в лекционном материале замечаниями «важно», «хорошо запомнить» и т. п. Можно делать это и с помощью разноцветных маркеров или ручек, подчеркивая термины и определения.

Работая над конспектом лекций, всегда необходимо использовать не только учебник, но и ту литературу, которую дополнительно рекомендовал лектор. Именно такая серьезная, кропотливая работа с лекционным материалом позволит глубоко овладеть теоретическим материалом

#### **По работе с литературой**

В рабочей программе дисциплины представлен список основной и дополнительной литературы – это учебники, учебно-методические пособия или указания. Дополнительная литература – учебники, монографии, сборники научных трудов, журнальные и газетные статьи, различные справочники, энциклопедии, Интернет-ресурсы.

Любая форма самостоятельной работы студента (подготовка к семинарскому занятию, докладу и т.п.) начинается с изучения соответствующей литературы как в библиотеке / электронно-библиотечной системе, так и дома. Изучение указанных источников расширяет границы понимания предмета дисциплины.

При работе с литературой выделяются следующие виды записей. Конспект – краткая схематическая запись основного содержания научной работы. Целью является не переписывание произведения, а выявление его логики, системы доказательств, основных выводов. Хороший конспект должен сочетать полноту изложения с краткостью. Цитата – точное воспроизведение текста. Заключается в кавычки. Точно указывается страница источника. Тезисы – концентрированное изложение основных положений прочитанного материала. Аннотация – очень краткое изложение содержания прочитанной работы. Резюме – наиболее общие выводы и положения работы, ее концептуальные итоги.

#### **Методические указания по решению тестовых заданий**

Тест – это объективное стандартизированное измерение, поддающееся количественной оценке, статистической обработке и сравнительному анализу. Тест состоит из конечного множества тестовых заданий, которые предъявляются в течение установленного промежутка времени в последовательности, определяемой алгоритмом тестирующей программы.

В базе тестовых заданий используются следующие формы тестовых заданий: задания открытой формы, задания закрытой формы, задания на установление соответствия, задания на установление правильной последовательности.

К заданиям закрытой формы относятся задания следующих типов:

- один из многих (предлагается выбрать один вариант ответа из предложенных);
- многие из многих (предлагается выбрать несколько вариантов ответа из предложенных);
- область на рисунке (предлагается выбрать область на рисунке).

В тестовых заданиях данной формы необходимо выбрать ответ (ответы) из предложенных вариантов. Ответы должны быть однородными, т.е. принадлежать к одному классу, виду и роду. Количество вариантов ответов не менее 3-х, и не более 7.

Задания открытой формы служат для определения степени усвоения фактологических событий. Соответственно дидактическими единицами являются: понятия, определения, правила, принципы и т.д.

К заданиям открытой формы относятся:

–поле ввода (предлагается поле ввода, в которое следует ввести ответ);

–несколько пропущенных слов (предлагается заполнить пропуски);

–несколько полей ввода (предлагается ввести несколько значений).

Задание открытой формы имеет вид неполного утверждения, в котором отсутствует один (или несколько элементов), который (которые) необходимо вписать или ввести с клавиатуры компьютера. В данном тестовом задании требуется четкая формулировка, требующая однозначного ответа. Каждое поле ввода соответствует одному слову. Количество пропусков (полей ввода) не должно быть больше трех (для тестовых заданий типа «Несколько полей ввода» допускается до пяти). Образцовое решение (правильный ответ) должно содержать все возможные варианты ответов (синонимичный ряд, цифровая и словесная форма чисел и т.д.).

Задания на установление соответствия служат для определения степени знания о взаимосвязях и зависимостях между компонентами учебной дисциплины.

Задание имеет вид двух групп элементов (столбцов) и формулировки критерия выбора соответствия. Соответствие устанавливается по принципу 1:1. Т.е. одному элементу 1-ой группы (левого столбца) соответствует только один элемент 2-ой группы (правого столбца).

В тестовом задании на упорядочение предлагается установить правильную последовательность предложенных объектов (слова, словосочетания, предложения, формулы, рисунки и т.

#### **Методические рекомендации по выполнению контрольных работ**

Контрольная работа выполняется по вариантам. На бланке указывается факультет, курс, группа, ФИО студента. Вопросы строятся на основе тестовых и ситуативных заданий. В тестовых заданиях, выбирается правильный(ые) ответ(ы). При решении ситуативных заданий выбирается правильная последовательность действий в рассматриваемой ситуации.

Проверка контрольной работы позволяет выявить и исправить допущенные студентами ошибки, указать, какие вопросы дисциплины ими недостаточно усвоены и требуют доработки. Студент должен внимательно ознакомиться с письменными замечаниями преподавателя и приступить к их исправлению, для чего еще раз повторить соответствующий материал.

#### **Методические рекомендации по подготовке к промежуточной аттестации по дисциплине**

Изучение дисциплин завершается промежуточной аттестацией – сдачей. Зачет является формой итогового контроля знаний и умений, полученных на лекциях, семинарских, практических занятиях и в процессе самостоятельной работы.

В период подготовки к зачету студенты вновь обращаются к пройденному учебному материалу. При этом они не только скрепляют полученные знания, но и получают новые. Подготовка студента к зачету включает в себя три этапа: 1) самостоятельная работа в течение семестра; 2) непосредственная подготовка в дни, предшествующие зачету с оценкой по темам курса; 3) подготовка к ответу на вопросы, содержащиеся в вопросах к зачету.

Литература для подготовки к зачету рекомендуется преподавателем и указана в рабочей программе дисциплины. Для полноты учебной информации и ее сравнения лучше использовать не менее двух учебников, учебных пособий. Студент вправе сам придерживаться любой из представленных в учебниках точек зрения по спорной проблеме (в том числе отличной от преподавателя), но при условии достаточной аргументации.

Важным источником подготовки к зачету является конспект лекций, где учебный материал дается в систематизированном виде, основные положения его детализируются, подкрепляются современными фактами и информацией, которые в силу новизны не вошли в печатные источники. В ходе подготовки к зачету студентам необходимо обращать внимание не только на уровень запоминания, но и на степень понимания излагаемых проблем.

К зачету допускаются студенты, выполнившие все необходимые задания, предусмотренные рабочей программой дисциплины.

Зачет принимается лектором по вопросам, охватывающим весь пройденный материал дисциплины. На подготовку к зачету отводится время в период зачетно-экзаменационной сессии. На подготовку к ответу по вопросам к зачету студенту дается 1 академический час (45 минут) с момента получения билета. По окончании ответа экзаменатор может задать студенту дополнительные и уточняющие вопросы. Положительным также будет стремление студента изложить различные точки зрения на рассматриваемую проблему, выразить свое отношение к ней, применить теоретические знания на практике. Результаты зачета объявляются студенту после окончания ответа в день сдачи

### **Методические рекомендации по подготовке к зачету (экзамену)**

Студенты сдают зачеты (экзамены) в конце теоретического обучения. К зачету (экзамену) допускается студент, выполнивший в полном объеме задания, предусмотренные в рабочей программе. В случае пропуска каких-либо видов учебных занятий по уважительным или неуважительным причинам студент самостоятельно выполняет и сдает на проверку в письменном виде общие или индивидуальные задания, определяемые преподавателем.

Зачет (экзамен) по теоретическому курсу проходит в устной или письменной форме (определяется преподавателем) на основе перечня вопросов, которые отражают содержание действующей рабочей программы учебной дисциплины.

Студентам рекомендуется:

- готовиться к зачету (экзамену) в группе (два-три человека);
- внимательно прочитать вопросы к зачету (экзамену);
- составить план ответа на каждый вопрос, выделив ключевые моменты материала;
- изучив несколько вопросов, обсудить их с однокурсниками.

Ответ должен быть аргументированным.

Результаты сдачи зачетов оцениваются отметкой «зачтено» или «незачтено». Результаты сдачи экзаменов оцениваются отметкой «отлично», «хорошо», «удовлетворительно» или «неудовлетворительно».

### **По подготовке к практическим занятиям**

Цель практических занятий – углубление, расширение, детализация знаний, полученных на лекциях в обобщенной форме, содействие выработке умений использовать теоретический материал для решения практических задач в области изучаемой дисциплины и навыков, необходимых для формирования компетенций по дисциплине.

Студентам следует:

- проводить предварительную подготовку к практическому занятию, просматривая конспекты лекций, рекомендованную преподавателем литературу, Интернет-ресурсы;
- приносить с собой рекомендованную преподавателем к конкретному занятию литературу;
- в начале занятий задать преподавателю вопросы по материалу, вызвавшему затруднения в ходе самостоятельной работы;
- соотносить теоретический материал с современным состоянием дел, так как в содержании предмета могут появиться изменения, дополнения, которые не всегда отражены в учебной литературе;
- доводить каждое задание до окончательного решения, демонстрировать понимание проведенных расчетов (анализов, ситуаций);
- в случае затруднений обращаться к преподавателю;
- в ходе устного опроса не отвлекаться, давать конкретные, четкие ответы по существу вопросов.

Студентам, пропустившим занятия (независимо от причин), или не выполнившим рассматриваемые на занятии задания, рекомендуется не позже чем в двухнедельный срок явиться на консультацию к преподавателю и отчитаться по теме занятия.

## **12. УЧЕБНО-МЕТОДИЧЕСКОЕ И ИНФОРМАЦИОННОЕ ОБЕСПЕЧЕНИЕ ДИСЦИПЛИНЫ**

Информационную поддержку освоения дисциплины осуществляет библиотека Института, которая обеспечивает обучающихся основной учебной, учебно-методической и научной литературой, необходимой для организации образовательного процесса по дисциплине. Общий объем многоотраслевого фонда на 01.03.2024 г составляет более 405 000 экз.

Библиотека располагает учебной, учебно-методической и научно-технической литературой в форме печатных и электронных изданий, а также включает официальные, справочно-библиографические, специализированные отечественные и зарубежные периодические и информационные издания. Библиотека обеспечивает доступ к профессиональным базам данных, информационным, справочным и поисковым системам.

Каждый обучающийся обеспечен свободным доступом из любой точки, в которой имеется доступ к сети Интернет и к электронно-библиотечной системе (ЭБС) Института и Университета, которая содержит различные издания по основным изучаемым дисциплинам и сформирована по согласованию с правообладателями учебной и учебно-методической литературы.

Полный перечень электронных информационных ресурсов, используемых в процессе обучения, представлен в основной образовательной программе.

### **12.1. Перечень основной и дополнительной литературы, необходимой для освоения дисциплины**

#### **а) основная литература**

Основная литература	Режим доступа	Обеспеченность
О-1. Дзялошинский, И. М. Деловые коммуникации. Теория и практика: учебник для бакалавров / И. М. Дзялошинский, М. А. Пильгун. – М.: Издательство Юрайт, 2019. – 433 с.	Библиотека НИ РХТУ	Да
О-2. Русский язык и культура речи: учебник для вузов / Т. И. Сурикова, Н. И. Клушина, И. В. Анненкова, Г. Я. Солганик ; под редакцией Г. Я. Солганика. — Москва : Издательство Юрайт, 2024. — 239 с. — (Высшее образование). — ISBN 978-5-534-03822-4. — Текст : электронный	Образовательная платформа Юрайт [сайт]. — URL: <a href="https://urait.ru/bcode/535479">https://urait.ru/bcode/535479</a> (дата обращения: 23.06.2024).	Да

#### б) дополнительная литература

Дополнительная литература	Режим доступа	Обеспеченность
Д-1. Деловые коммуникации. Учебное пособие для бакалавров направлений подготовки 38.03.01 Экономика, 38.03.02 Менеджмент, 43.03.01 Сервис, 15.03.02 Технологические машины и оборудование всех форм обучения в вузе / ФГБОУ ВО «РХТУ им. Д.И. Менделеева» Новомосковский институт (филиал); Сост.: Ситкевич Н.В., Шатрова Т.И., Гордова Э.Е. Новомосковск, 2022. – 119 с.	Библиотека НИ РХТУ	Да
Д-2. Гордова Э. Е. Философское исследование этических отношений в бизнесе // ГОУ ВПО «РХТУ им. Д. И. Менделеева», Новомосковский институт (филиал). - Новомосковск, 2011. 176 с.	Библиотека НИ РХТУ	Да
Д-3. Руденко А. М. Культура речи и деловое общение в схемах и таблицах: учебное пособие / А. М. Руденко – Ростов н/Д: Феникс, 2015. – 334 с. : ил.	Библиотека НИ РХТУ	Да

#### 12.2. Информационные и информационно-образовательные ресурсы

При освоении дисциплины студенты должны использовать информационные и информационно-образовательные ресурсы следующих порталов и сайтов:

1. Образовательная платформа «Юрайт»: Договор № 33.02-Л-3.1-7818/2024 от 27.04.2024г. Срок действия с 27.04.2024г. по 31.05.2025г.

2. Электронно-библиотечная система издательства «Лань» Договор № 33.02-Р-3.1-6964/2023 от 25.09.2023г. Лицензионный договор № 33.02-Р-3.1-6972/2023 от 25.09.2023г. Срок действия с 26.09.2023г. по 25.09.2024г. - <https://e.lanbook.com/> (дата обращения: 01.06.2024)

3. Всероссийский институт изучения общественного мнения <http://www.wciom.ru> (дата обращения 01.06. 2024).

4. Учебный курс «Деловые коммуникации» / Система поддержки учебных курсов НИ РХТУ. Режим доступа: <https://moodle.nirhtu.ru/course/view.php?id=1403#section-2> (дата обращения: 01.06. 2024).

5. Библиотека Новомосковского института (филиала) Российского химико-технологического университета им. Д.И. Менделеева. URL: [http://irbis.nirhtu.ru/ISAPI/irbis64r\\_opak72/cgiirbis\\_64.dll?C21COM=F&I21DBN=IBIS&P21DBN=IBIS](http://irbis.nirhtu.ru/ISAPI/irbis64r_opak72/cgiirbis_64.dll?C21COM=F&I21DBN=IBIS&P21DBN=IBIS) (дата обращения: 01.06. 2024).

6. КиберЛенинка <https://cyberleninka.ru/> (дата обращения 01.06. 2023).

7. Научная электронная библиотека eLIBRARY. Режим доступа: <https://elibrary.ru/copyright.asp> (дата обращения 01.06. 2024).

8. Электронные книги по деловому общению и этикету. Режим доступа : <http://www.aup.ru/books/i015.htm> (дата обращения 01.06. 2024).

9 Лекции "Деловые\_коммуникации" Режим доступа: <http://gendocs.ru/v10488/> лекции (дата обращения 01.06. 2024).

10 Информационно-правовой сервер «КонсультантПлюс» – URL:<http://www.consultant.ru/> (дата обращения: 01.06.2024).

#### 13. МАТЕРИАЛЬНО-ТЕХНИЧЕСКОЕ ОБЕСПЕЧЕНИЕ ДИСЦИПЛИНЫ

Учебные аудитории для проведения занятий лекционного типа, занятий семинарского типа, групповых и индивидуальных консультаций, текущего контроля и промежуточной аттестации, а также помещения для самостоятельной работы обучающихся, оснащенные компьютерной техникой с возможностью подключения к сети «Интернет» и обеспеченные доступом в электронную информационно-образовательную среду Института, помещения для хранения и профилактического обслуживания учебного оборудования

Наименование специальных помещений и помещений для самостоятельной работы	Оснащенность специальных помещений и помещений для самостоятельной работы	Приспособленность помещений для использования инвалидами и лицами с ограниченными возможностями здоровья
<i>Лекционная аудитория</i>	Учебная мебель, переносная презентационная техника (ноутбук, проектор, экран; постоянное хранение в ауд. 427).	приспособлено*
<i>Аудитория для проведения занятий семинарского типа</i>	Учебная мебель, переносная презентационная техника (ноутбук, проектор, экран; постоянное хранение в ауд. 428).	приспособлено*
<i>Аудитория для групповых и индивидуальных консультаций обучающихся</i>	Учебная мебель, переносная презентационная техника (ноутбук, проектор, экран; постоянное хранение в ауд. 425).	приспособлено*
<i>Аудитория для текущего контроля и промежуточной аттестации</i>	Учебная мебель, переносная презентационная техника (ноутбук, проектор, экран; постоянное хранение в ауд. 409).	приспособлено*
<i>Аудитория для самостоятельной работы студентов (ауд. 409)</i>	Учебная мебель. Компьютеры в сборке (8 шт.) с возможностью просмотра видеоматериалов и презентаций, доступом к сети «Интернет», электронным образовательным и информационным ресурсам, базе данных электронного каталога НИ РХТУ, системе управления учебными курсами Moodle. Принтер	приспособлено*

\* Для инвалидов и лиц с ограниченными возможностями здоровья есть возможность проводить лекционные занятия и занятия семинарского типа на 1-ых этажах учебных корпусов. Возле входных дверей в учебные корпуса установлен звонок в дежурную сотруднику. Предусмотрены широкие дверные проемы. Имеются специализированные кабинеты для самостоятельной и индивидуальной работы, оснащенные ПК.

#### Программное обеспечение

1. Операционная система - MS Windows 7, бессрочная лицензия в рамках подписки Azure Dev Tools for Teaching (бывший Microsoft Imagine Premium (бывший DreamSpark - [The Novomoskovsk university \(the branch\)](http://e5.onthehub.com/WebStore/Welcome.aspx?vsro=8&ws=9f5a10ad-c98b-e011-969d-0030487d8897) - EMDEPT - DreamSpark Premium <http://e5.onthehub.com/WebStore/Welcome.aspx?vsro=8&ws=9f5a10ad-c98b-e011-969d-0030487d8897>. Номер учетной записи e5: 100039214))
2. MS Word, MS Excel, MS PowerPoint из пакета MS Office 365A1 распространяется под лицензией в рамках подписки Azure Dev Tools for Teaching (бывший Microsoft Imagine Premium (бывший DreamSpark - [The Novomoskovsk university \(the branch\)](http://e5.onthehub.com/WebStore/Welcome.aspx?vsro=8&ws=9f5a10ad-c98b-e011-969d-0030487d8897) - EMDEPT - DreamSpark Premium <http://e5.onthehub.com/WebStore/Welcome.aspx?vsro=8&ws=9f5a10ad-c98b-e011-969d-0030487d8897>. Номер учетной записи e5: 100039214))
3. Архиватор 7zip (распространяется под лицензией GNU LGPL license)
4. Adobe Acrobat Reader - ПО [Acrobat Reader DC](https://acrobat.adobe.com/ru/ru/acrobat/pdf-reader/volume-distribution.html) и мобильное приложение Acrobat Reader являются бесплатными и доступны для корпоративного распространения (<https://acrobat.adobe.com/ru/ru/acrobat/pdf-reader/volume-distribution.html>).
5. Браузер Mozilla FireFox (распространяется под лицензией Mozilla Public License 2.0 (MPL))

#### Печатные и электронные образовательные и информационные ресурсы:

Информационно-методические материалы: учебные пособия по дисциплине; раздаточный материал к разделам лекционного курса;

Электронные образовательные ресурсы: учебно-методические разработки в электронном виде; справочные материалы в печатном и электронном виде; кафедральная библиотека электронных изданий

#### 14. ТРЕБОВАНИЯ К ОЦЕНКЕ КАЧЕСТВА ОСВОЕНИЯ ДИСЦИПЛИНЫ

Раздел дисциплины	Основные показатели оценки	Формы и методы контроля и оценки*
-------------------	----------------------------	-----------------------------------



Раздел 1. Русский литературный язык как основа успешной коммуникации	<p><b>знать:</b></p> <ul style="list-style-type: none"> <li>- основные нормы русского языка - орфоэпические, акцентологические, лексические, грамматические, стилистические);</li> <li>- сущность деловой коммуникации, ее составляющих и роль в деловой сфере общественных отношений;</li> <li>- основы речевой, логической и психологической и невербальной культуры делового общения;</li> </ul> <p><b>уметь:</b></p> <ul style="list-style-type: none"> <li>- использовать стилистические нормы русского языка в практике общения;</li> <li>- эффективно взаимодействовать с деловыми партнерами, реализуя комфортно-психологическое общение и разнообразные стратегии и тактики, ориентированные на достижение компромисса и сотрудничества;</li> </ul> <p><b>владеть:</b></p> <ul style="list-style-type: none"> <li>- навыками распознавания и исправления речевых ошибок в устной и письменной речи;</li> <li>- навыками достижения коммуникативной цели;</li> <li>- использованием профессиональных и деловых качеств для получения максимального результата.</li> </ul>	yo
Раздел 2. Нормы современного русского литературного языка. Речевые нарушения в устном и письменном высказывании и пути их преодоления		yo
Раздел 3. Понятие стиля. Стили языка. Соотнесение сферы общения, стиля языка и коммуникативных качеств речи		yo
Раздел 4. Перцептивная, коммуникативная, интерактивная стороны общения		yo
Раздел 5. Механизмы воздействия в процессе коммуникаций		yo
Раздел 6. Формы деловых коммуникаций		yo
Раздел 7. Конфликты в процессе деловых коммуникаций		yo
Раздел 8. Этические формы и национальные особенности деловых коммуникаций		yo, КР, Т

\*yo – оценка при устном опросе

Т – выполнение теста

КР – оценка за контрольную работу

**АННОТАЦИЯ**  
**рабочей программы дисциплины**  
**Б1.О.30 «Русский язык и деловая коммуникация»**

**1 Общая трудоемкость** (з.е./ час): 2/72. Форма промежуточного контроля: зачет. Дисциплина изучается на 3 курсе в 6 семестре.

**2 Место дисциплины в структуре образовательной программы**

Дисциплина «Русский язык и деловая коммуникация» относится к части, формируемой участниками образовательных отношений блока 1 Дисциплины (модули). Является обязательной для освоения в 6 семестре на 3 курсе.

Для освоения дисциплины необходимы компетенции, сформированные в рамках изучения следующих дисциплин: «Иностранный язык», «Философия».

**3 Цель и задачи освоения учебной дисциплины**

Целью освоения дисциплины «Русский язык и деловая коммуникация» является подготовка студентов в области теоретических знаний и формирования практических навыков коммуникативных практик в деловой сфере и межличностных отношениях, осуществляемых в устной и письменной формах на русском языке.

Задачами преподавания дисциплины являются:

- приобретение знаний о природе и сущности общения и коммуникационных процессах управления, нормах и стилях русского языка;
- получение определенного уровня умений ведения деловых переговоров, встреч, совещаний, телефонных разговоров;
- приобретение и формирование навыков позитивного общения на основе взаимопонимания, преодоления коммуникативных барьеров, личного влияния и коммуникативной компетентности будущего специалиста

**4 Содержание дисциплины**

Русский литературный язык как основа успешной коммуникации Нормы современного русского литературного языка. Речевые нарушения в устном и письменном высказывании и пути их преодоления. Понятие стиля. Стили языка. Соотнесение сферы общения, стиля языка и коммуникативных качеств речи. Перцептивная, коммуникативная, интерактивная стороны общения Механизмы воздействия в процессе коммуникаций Формы деловых коммуникаций Конфликты в процессе деловых коммуникаций Этические формы и национальные особенности деловых коммуникаций

**5 Планируемые результаты обучения по дисциплине, обеспечивающие достижение планируемых результатов освоения образовательной программы**

В результате освоения ОПОП бакалавриата обучающийся должен овладеть следующими компетенциями и индикаторами достижения компетенций:

Способен осуществлять деловую коммуникацию в устной и письменной формах на государственном языке Российской Федерации и иностранном(ых) языке(ах) (УК-4):

- выбирает стиль общения на государственном языке РФ и иностранном языке в зависимости от цели и условий партнерства; адаптирует речь, стиль общения и язык жестов к ситуациям взаимодействия (УК-4.1);
- ведет деловую переписку на государственном языке РФ и иностранном языке с учетом особенностей стилистики официальных и неофициальных писем и социокультурных различий в формате корреспонденции (УК-4.3);
- представляет свою точку зрения при деловом общении и в публичных выступлениях (УК-4.4).

В результате сформированности компетенции студент должен:

**Знать:**

- основные нормы русского языка - орфоэпические, акцентологические, лексические, грамматические, стилистические);
- сущность деловой коммуникации, ее составляющих и роль в деловой сфере общественных отношений;
- основы речевой, логической и психологической и невербальной культуры делового общения;

**Уметь:**

- использовать стилистические нормы русского языка в практике общения;
- эффективно взаимодействовать с деловыми партнерами, реализуя комфортно-психологическое общение и разнообразные стратегии и тактики, ориентированные на достижение компромисса и сотрудничества;

**Владеть:**

- навыками распознавания и исправления речевых ошибок в устной и письменной речи;
- навыками достижения коммуникативной цели;
- использованием профессиональных и деловых качеств для получения максимального результата.

**6. Виды учебной работы и их объем**

*Семестр 6*

Вид учебной работы	Объем, acad. ч.			в том числе в форме практической подготовки, acad. ч.
	з.е.	acad. ч	астр. ч.	
<b>Общая трудоемкость дисциплины</b>	<b>2</b>	<b>72</b>	<b>54</b>	<b>-</b>
<b>Контактная работа обучающегося с педагогическими работниками (всего)</b>	<b>0,23</b>	<b>8,2</b>	<b>6,15</b>	<b>-</b>
<b>Контактная работа - аудиторные занятия:</b>	0,22	8	6	-
<b>В том числе:</b>				-
Лекции	0,11	4	3	-
Практические занятия	0,11	4	3	-

Контактная самостоятельная работа	-	-	-	-
Контактная работа - промежуточная аттестация	0,01	0,2	0,15	-
<b>Самостоятельная работа (всего):</b>	<b>1,67</b>	<b>60</b>	<b>45</b>	-
в том числе:				
Самостоятельное изучение разделов дисциплины	1,11	40	30	-
Контрольная работа	0,56	20	15	
<b>Форма(ы) контроля:</b>	<b>зачет</b>			
Подготовка к зачету	0,1	3,8	2,85	-

**Дополнения и изменения к рабочей программе дисциплины**  
**«Б1.О.30 Русский язык и деловая коммуникация»**  
основной образовательной программы  
Направление подготовки *13.03.01 «Теплоэнергетика и теплотехника»*  
Направленность (профиль) подготовки *«Промышленная теплоэнергетика»*

Номер изменения/дополнения	Содержание дополнения / изменения	Основание внесения изменения/дополнения
1.		протокол заседания Ученого совета № от ____ __ 202__ г.
2		протокол заседания Ученого совета № от ____ __ 202__ г.
		протокол заседания Ученого совета № от ____ __ 202__ г.

		протокол заседания Ученого совета № от 202 г.
		протокол заседания Ученого совета № от 202 г.

МИНИСТЕРСТВО НАУКИ И ВЫСШЕГО ОБРАЗОВАНИЯ  
РОССИЙСКОЙ ФЕДЕРАЦИИ

Новомосковский институт (филиал)  
федерального государственного бюджетного образовательного учреждения высшего  
образования «Российский химико-технологический университет имени Д.И. Менделеева»

УТВЕРЖДАЮ

Зам. директора по УиНР Новомосковского института  
РХТУ им. Д.И. Менделеева

\_\_\_\_\_ Овчаров А.В.  
« \_\_\_\_\_ » \_\_\_\_\_ 2024 г.

**Рабочая программа дисциплины**

Гражданская защита в чрезвычайных ситуациях

Направление подготовки 13.03.01 «Теплоэнергетика и теплотехника»

Направленность (профиль) подготовки «Промышленная теплоэнергетика»

Квалификация выпускника Бакалавр

(бакалавр, магистр, дипломированный специалист)

Форма обучения заочная

(очная, очно-заочная и др.)

г. Новомосковск  
2024 г.

**Разработчик (ки):**

Старший преподаватель кафедры «Физическое воспитание и спорт»  
Новомосковского института РХТУ им. Д.И. Менделеева, подполковник запаса

\_\_\_\_\_ Литвиненко А.Н.  
подпись

## 1. ЦЕЛЬ И ЗАДАЧИ ДИСЦИПЛИНЫ

Программа составлена в соответствии с требованиями Федерального государственного образовательного стандарта высшего образования – бакалавриат по направлению подготовки 13.03.01 Теплоэнергетика и теплотехника (ФГОС ВО), рекомендациями Методической комиссии и накопленным опытом преподавания дисциплины кафедрой «Промышленная теплоэнергетика» Новомосковского института РХТУ им. Д.И. Менделеева. Программа рассчитана на изучение дисциплины в течение 1 семестра.

Дисциплина «*Гражданская защита в чрезвычайных ситуациях*» предполагает, что обучающиеся имеют теоретическую и практическую подготовку в области базовых принципов и направлений гражданской защиты в ЧС мирного и военного времени, модуль состоит из основных разделов военной подготовки, тем военно-политической и правовой подготовки.

Цель дисциплины: дать студентам знаний, умений и навыков организации и ведения, силах и средствах гражданской обороны, а также правах и обязанностях граждан Российской Федерации в области гражданской обороны.

Задачи дисциплины:

1. формирование у студентов навыков адекватных действий в чрезвычайных ситуациях мирного и военного времени;
2. привитие студентам практических навыков в использовании средств коллективной и индивидуальной защиты в чрезвычайных ситуациях мирного и военного времени;
3. формирование у студентов навыков по принятию решений по защите производственного персонала и населения от возможных последствий аварий, катастроф, стихийных бедствий и применения современных средств поражения, а также принятия мер по ликвидации их последствий;
4. вооружить студентов теоретическими знаниями и практическими навыками, необходимыми для обеспечения устойчивости функционирования объектов и технических систем в штатных и чрезвычайных ситуациях;

Рабочая программа дисциплины может быть реализована с применением электронных образовательных технологий и электронного обучения частично.

## 2. ТРЕБОВАНИЯ К РЕЗУЛЬТАТАМ ОСВОЕНИЯ ДИСЦИПЛИНЫ

Изучение дисциплины направлено на приобретение следующих **компетенций и индикаторов их достижения**:

**Универсальные компетенции и индикаторы их достижения:**

Наименование категории (группы) УК	Код и наименование УК	Код и наименование индикатора достижения УК
Системное и критическое мышление	УК-8 Способен создавать и поддерживать в повседневной жизни и в профессиональной деятельности безопасные условия жизнедеятельности для сохранения природной среды, обеспечения устойчивого развития общества, в том числе при угрозе и возникновении чрезвычайных ситуаций и военных конфликтов.	УК-8.1 Анализирует факторы вредного влияния на жизнедеятельность элементов среды обитания (технических средств, технологических процессов, материалов, зданий и сооружений, природных и социальных явлений) УК-8.2 Идентифицирует опасные и вредные факторы в рамках осуществляемой деятельности УК-8.3 Выявляет проблемы, связанные с нарушениями техники безопасности на рабочем месте; предлагает мероприятиях по предотвращению чрезвычайных ситуаций УК-8.4 Разъясняет правила поведения при возникновении чрезвычайных ситуаций природного и техногенного происхождения; оказывает первую помощь, описывает способы участия в восстановительных мероприятиях

В результате изучения дисциплины студент бакалавриата должен:

**Знать:**

- основные требования руководящих документов по вопросам ГО и защиты населения в чрезвычайных ситуациях;
- задачи и возможности ГО в обеспечении безопасности граждан от опасностей, возникающих при ведении военных действий или вследствие этих действий;
- основные способы и принципы организации гражданской защиты населения в современных условиях;
- задачи и возможности Единой государственной системы предупреждения и ликвидации чрезвычайных ситуаций в обеспечении работников организаций, объектов экономики в чрезвычайных ситуациях природного и техногенного характера;

- основные мероприятия ГО и РСЧС по защите населения от опасностей, возникающих при ведении военных действий или вследствие этих действий, а также от последствий ЧС природного и техногенного характера;
- основные принципы, средства и способы защиты от ЧС мирного и военного времени, а также свои обязанности и правила поведения при их возникновении;
- методы формирования у людей психологической устойчивости к стрессовому воздействию факторов ЧС, пути привития навыков управления своим психологическим состоянием;
- сигналы, способы и структуру организации оповещения населения при возникновении ЧС и в зоне ЧС;
- тенденции и технологии развития автоматизированных систем организационно-управленческой деятельности в области обеспечения гражданской защиты населения и территорий; характеристику современных средств поражения и последствия, в результате их применения.

**Уметь:**

- прогнозировать и оценивать обстановку при возникновении чрезвычайной ситуации;
- применять приборы радиационной, химической разведки и дозиметрического контроля; использовать средства индивидуальной защиты.
- принимать решения по размещению и применению технических средств оповещения населения;
- обрабатывать полученные результаты, составлять информационные тексты при возникновении и развитии ЧС, доводить их до населения; организовывать взаимодействие со средствами массовой информации осуществлять радио и телеобращения.
- четко действовать по сигналам оповещения, практически выполнять основные мероприятия защиты от опасностей, возникающих при ведении военных действий или вследствие этих действий, а также при ЧС природного и техногенного характера;
- защищать себя и членов семьи от ЧС мирного и военного времени, четко и уверенно действовать в случае производственной аварии на своем объекте;

**Владеть:**

- понятийно-терминологическим аппаратом в сфере применения технических средств оповещения;
- навыками проведения эвакуационных мероприятий населения;
- навыками проектирования и эксплуатации быстровозводимых защитных сооружений гражданской обороны.
- навыками административно-управленческой связи в территориальной подсистеме РСЧС;
- навыками подготовки, приема и передачи информации при организации оповещения.
- навыками использования средств коллективной и индивидуальной защиты, приборов радиационной и химической разведки;
- навыками проведения частичной санитарной обработки,
- навыками дезактивации, дегазации и дезинфекции сооружений, территорий, техники, одежды и средств индивидуальной защиты (СИЗ), ветеринарной обработки животных, необходимые агрохимических мероприятий;
- навыками оказания первой доврачебной помощи при травмах и повреждениях.

### 3. ОБЪЕМ ДИСЦИПЛИНЫ И ВИДЫ УЧЕБНОЙ РАБОТЫ

Общая трудоемкость дисциплины составляет 108 час или 3 зачетные единицы (з.е). (1 з.е. равна 27 астрономическим часам или 36 академическим часам в соответствии с требованиями локального нормативного акта Института). Дисциплина изучается на дневном отделении: на 4 курсе в 8 семестре

Вид учебной работы	Объем дисциплины		
	ЗЕ	Акад.ч.	Астр.ч.
<b>Общая трудоемкость дисциплины</b>	<b>3</b>	<b>108</b>	<b>4</b>
<b>Контактная работа – аудиторные занятия:</b>	<b>0,23</b>	<b>8,4</b>	<b>0,31</b>
<b>в том числе в форме практической подготовки (при наличии)</b>			
Лекции	0,1	4	0,15
<b>в том числе в форме практической подготовки (при наличии)</b>			
Практические занятия (ПЗ)	0,1	4	0,15
<b>в том числе в форме практической подготовки (при наличии)</b>			
КАТ	0,01	0,4	0,01
<b>Самостоятельная работа</b>	<b>2,67</b>	<b>96</b>	<b>3,56</b>
Самостоятельное изучение разделов дисциплины (или другие виды самостоятельной работы)	1,10	96	1,47
<b>Вид контроля:</b>			
Контактная работа – промежуточная аттестация	<b>0,1</b>	<b>3,6</b>	<b>0,01</b>
<b>Вид итогового контроля:</b>	<b>Зачет с оценкой</b>		



#### 4. СОДЕРЖАНИЕ ДИСЦИПЛИНЫ

##### 4.1. Разделы дисциплины и виды занятий

№ п/п	Раздел дисциплины	Академ. часов						
		Всего	в т.ч. в форме пр. подг. (при наличии)	Лекции	в т.ч. в форме пр. подг. (при наличии)	Прак. зан.	в т.ч. в форме пр. подг. (при наличии)	Сам. работа
<b>1.</b>	<b>Раздел 1. Гражданская оборона как система общегосударственных мер по защите населения от опасностей, возникающих при ведении военных действий или вследствие этих действий.</b>	<b>17</b>		<b>0,5</b>		<b>0,5</b>		<b>16</b>
1.1	Тема 1. Нормативно-правовая база в области ГО, защиты населения и территорий от ЧС.	4,25		0,25				4
1.2	Тема 2. Общие принципы организации гражданской обороны и защиты населения при возникновении чрезвычайных ситуаций мирного и военного времени. Невоенизированные формирования и учреждения гражданской обороны.	4,25		0,25				4
1.3	Тема 3. Подготовка населения к мероприятиям в области гражданской обороны и защиты населения и территорий	8,5				0,5		8
	<b>Раздел 2. Опасности, возникающие при ведении военных действий или вследствие этих действий.</b>	<b>13</b>		<b>0,5</b>		<b>0,5</b>		<b>12</b>
	Тема 4. Опасности военного характера	13		0,5		0,5		12
<b>2.</b>	<b>Раздел 3. Действия населения в условиях радиоактивного загрязнения</b>	<b>15</b>		<b>0,5</b>		<b>0,5</b>		<b>14</b>
2.1	Тема 5. Источники облучения населения при радиоактивном загрязнении в случае взрыва ядерного боеприпаса.	4,25		0,25				4
2.2	Тема 6. Санитарная обработка людей.	6,5				0,5		6
2.3	Тема 7. Повышение защитных свойств помещений от проникновения радиоактивных веществ. Защита продуктов питания и воды от заражения радиоактивными веществами.	4,25		0,25				4
<b>3.</b>	<b>Раздел 4. Действия населения при угрозе и возникновении чрезвычайных ситуаций природного характера.</b>	<b>14,75</b>		<b>0,5</b>		<b>0,25</b>		<b>14</b>
3.1	Тема 8. Классификация и характеристика чрезвычайных ситуаций природного характера.	4,25		0,25				4

3.2	Тема 9. Стихийные бедствия, природные пожары, опасные инфекционные заболевания людей, сельскохозяйственных животных и растений.	4,25		0,25			4
3.3	Тема 10. Действия населения при угрозе и возникновении ЧС	6,25				0,25	6
	<b>Раздел 5. Действия населения при угрозе и возникновении чрезвычайных ситуаций техногенного характера</b>	<b>12,75</b>		<b>0,25</b>		<b>0,5</b>	<b>12</b>
	Тема 11. Классификация и характеристика ЧС техногенного характера	4,25		0,25			4
	Тема 12. Аварии на радиационно опасных объектах. Действия населения при аварии на РОО.	4,25				0,25	4
	Тема 13. Аварии с выбросом АХОВ. Действия населения при аварии на ХОО	4,25				0,25	4
	<b>Раздел 6. Действия населения при угрозе и совершении террористических актов</b>	<b>10,75</b>		<b>0,5</b>		<b>0,25</b>	<b>10</b>
	Тема 14. Правовые, нормативные и организационные основы противодействия терроризму.	4,25		0,25			4
	Тема 15. Организация мероприятий по минимизации и (или) ликвидации последствий проявлений терроризма.	6,5		0,25		0,25	6
	<b>Раздел 7. Оказание первой медицинской помощи. Основы ухода за больными.</b>	<b>12</b>		<b>1</b>		<b>1</b>	<b>10</b>
	Тема 16. Первая медицинская помощь при ранениях, травмах и особых случаях	12		1		1	10
	<b>Раздел 8. Действия по сигналам оповещения гражданской обороны.</b>	<b>8,75</b>		<b>0,25</b>		<b>0,5</b>	<b>8</b>
	Тема 17. Организация оповещения населения о чрезвычайных ситуациях мирного и военного времени.	8,75		0,25		0,5	8
	<b>ИТОГО</b>	<b>102</b>		<b>4</b>		<b>4</b>	<b>96</b>
	<b>КАТ</b>	<b>0,4</b>					
	<b>Дифференцированный зачет</b>	<b>3,6</b>					2
	<b>ИТОГО</b>	<b>108</b>					

## 4.2 Содержание разделов дисциплины

### **Раздел 1. Гражданская оборона как система общегосударственных мер по защите населения от опасностей, возникающих при ведении военных действий или вследствие этих действий.**

*Тема 1. Нормативно-правовая база в области ГО, защиты населения и территорий от ЧС.*

Законодательные акты и нормативно-техническая документация по действиям в чрезвычайных ситуациях.

Структура и основное содержание федеральных законов «О защите населения и территорий от чрезвычайных ситуаций природного и техногенного характера», «О безопасности», «О пожарной безопасности», «О безопасности дорожного движения», «Об обороне», «О гражданской обороне».

*Тема 2. Общие принципы организации гражданской обороны и защиты населения при возникновении чрезвычайных ситуаций мирного и военного времени. Невоенноизированные формирования и учреждения гражданской обороны.*

Гражданская оборона, ее структура и задачи.

Классификация ЧС. Организация аварийно-спасательных и других неотложных работ в очагах поражения ЧС и их последствия. Действия населения в ЧС. Права и обязанности граждан в области защиты от чрезвычайных ситуаций

*Тема 3. Подготовка населения к мероприятиям в области гражданской обороны и защиты населения и территорий*

Роль, задачи и место гражданской обороны в системе обеспечения безопасности населения в мирное и военное время. Структура, основные принципы организации и ведения гражданской обороны

Задачи и содержание комплекса «БЧС». Организация и выполнение эвакуационных мероприятий. Организация аварийно-спасательных и других неотложных работ в зонах чрезвычайных ситуаций. МЧС России – федеральный орган управления в области защиты населения и территорий от чрезвычайных ситуаций. Основные задачи МЧС России в области гражданской обороны, защиты населения и территорий от чрезвычайных ситуаций. Единая государственная система предупреждения и ликвидации чрезвычайных ситуаций (РСЧС). Задачи РСЧС, силы и средства.

### **Раздел 2. Опасности, возникающие при ведении военных действий или вследствие этих действий.**

*Тема 4. Опасности военного характера*

Поражающие факторы ядерного, химического, бактериологического и обычного оружия. Эвакуация и рассредоточение, защита населения путем эвакуации, инженерная защита населения. Повышение защитных свойств помещений. Средства индивидуальной защиты органов дыхания и кожи. Защита продуктов питания и воды

### **Раздел 3. Действия населения в условиях радиоактивного загрязнения**

*Тема 5. Источники облучения населения при радиоактивном загрязнении в случае взрыва ядерного боеприпаса.*

Радиационно-опасные объекты. Понятие радиационно-опасных объектов. Характеристика радиационно-опасных объектов. Радиация и радиационные аварии. Понятие радиации. Классификация радиационных аварий. Аварии на АЭС. Ионизирующие излучения. Понятие ионизирующих излучений. Радиоактивное загрязнение местности. Источники и особенности радиоактивных загрязнений. Радиоактивное загрязнение местности. Обнаружение и измерение ионизирующих излучений.

Радиационная безопасность. Понятие радиационной безопасности. Нормы радиационной безопасности.

Обеспечение защиты населения от ЧС радиационного характера. Действия населения и безопасность в зонах радиоактивного загрязнения. Действия населения в зонах радиоактивного загрязнения. Правила поведения при радиационной аварии.

Ликвидация радиоактивного загрязнения. Обеззараживание, меры безопасности.

*Тема 6. Санитарная обработка людей.*

Санитарная обработка людей. Меры безопасности. Критерии принятия решений на вмешательство и зонирование загрязненных территорий.

*Тема 7. Повышение защитных свойств помещений от проникновения радиоактивных веществ. Защита продуктов питания и воды от заражения радиоактивными веществами.*

Предупреждение ЧС радиационного характера. Прогнозирование ЧС радиационного характера. Мониторинг окружающей среды. Обеспечение защиты в зонах ЧС радиационного характера. Способы защиты населения в зонах ЧС радиационного характера. Принципы безопасности при проведении защитных мероприятий.

### **Раздел 4. Действия населения при угрозе и возникновении чрезвычайных ситуаций природного характера.**

*Тема 8. Классификация и характеристика чрезвычайных ситуаций природного характера.*

Стихийные бедствия геофизического, геологического характера (землетрясения, извержение вулканов, оползни, сели, обвалы, лавины и др.). Стихийные бедствия метеорологического характера

(ураганы, бури, смерчи, метели, мороз и др.). Стихийные бедствия гидрологического характера (наводнения, паводки, цунами и др.). Причины их возникновения и последствия.

*Тема 9. Стихийные бедствия, природные пожары, опасные инфекционные заболевания людей, сельскохозяйственных животных и растений.*

Природные пожары (лесные и торфяные). Причины их возникновения и последствия. Массовые инфекционные заболевания людей, сельскохозяйственных животных и растений. Основные пути передачи инфекции и их характеристика.

*Тема 10. Действия населения при угрозе и возникновении ЧС*

Действия работников при оповещении о стихийных бедствиях геофизического и геологического характера, во время и после их возникновения. Действия работников при оповещении о стихийных бедствиях метеорологического характера, во время их возникновения и после окончания. Действия работников при оповещении о стихийных бедствиях гидрологического характера, во время их возникновения и после окончания. Предупреждение лесных и торфяных пожаров. Привлечение населения к борьбе с лесными пожарами. Действия работников при возникновении лесных и торфяных пожаров. Противоэпидемические и санитарно-гигиенические мероприятия в очаге бактериального заражения. Организация и проведение режимных и карантинных мероприятий. Особенности осуществления специфических противоэпизоотических и противоэпифитотических мероприятий.

## **Раздел 5. Действия населения при угрозе и возникновении чрезвычайных ситуаций техногенного характера**

*Тема 11. Классификация и характеристика ЧС техногенного характера*

Производственные аварии и катастрофы. Понятие об аварии, производственной катастрофе, чрезвычайной ситуации техногенного характера. Классификация и характеристика чрезвычайных ситуаций техногенного характера. Понятие о потенциально опасном объекте. Обеспечение личной безопасности при техногенных авариях. Пожары и взрывы, пожаро- и взрывоопасные объекты. Классификация аварий на пожаро- и взрывоопасных объектах. Понятие о пожаре. Основные поражающие факторы пожара. Классификация и характеристика пожаров, их причины и последствия. Группы возгораемости веществ и материалов. Стадии развития пожара. Условия, способствующие распространению пожаров. Пожары и паника. Правила безопасного поведения при пожарах. Понятие о взрыве. Характеристика взрывов, их причины и последствия. Основные поражающие факторы взрыва. Действие взрыва на здания, сооружения, оборудование. Действие взрыва на человека. Правила безопасного поведения при взрывах. —

*Тема 12. Аварии на радиационно-опасных объектах. Действия населения при авариях на РОО.*

Аварии с выбросом радиоактивных веществ. Радиоактивное (ионизирующее) излучение и его воздействие на людей и животных. Свойства радиоактивных веществ. Естественные и искусственные источники ионизирующих излучений. Внешнее и внутреннее облучение человека. Основные гигиенические нормативы облучения. Радиационно-опасные объекты. Аварии на радиационно-опасных объектах, их классификация и причины. Характеристика очагов поражения при радиационных авариях. Последствия радиационных аварий. Характер поражения людей и животных. Особенности радиоактивного загрязнения местности при авариях на радиационно-опасных объектах. Основные способы защиты населения и правила безопасного поведения при авариях на радиационно-опасных объектах.

*Тема 13. Аварии с выбросом АХОВ. Действия населения при авариях на ХОО*

Аварии с выбросом аварийно-химически опасных веществ. Понятие об опасном химическом веществе, химически опасном объекте, химической аварии. Аварийно химически опасные вещества (АХОВ), их характеристика и поражающие факторы. Классификация аварий с выбросом АХОВ. Причины химических аварий и их возможные последствия. Понятие об очаге химического поражения и зонах химического заражения, их характеристика. Правила безопасного поведения при авариях с выбросом опасного химического вещества.

## **Раздел 6. Действия населения при угрозе и совершении террористических актов**

*Тема 14. Правовые, нормативные и организационные основы противодействия терроризму.*

Общая характеристика общегосударственной системы противодействия терроризму в Российской Федерации. Общественная опасность терроризма. Виды террористических актов, их общее и отличительные черты, возможные способы осуществления.

*Тема 15. Организация мероприятий по минимизации и (или) ликвидации последствий проявлений терроризма.*

Уровни террористической опасности и порядок их установления. Мероприятия по минимизации и (или) ликвидации последствий терроризма и механизмы их организации.

## **Раздел 7. Оказание первой медицинской помощи. Основы ухода за больными.**

*Тема 16. Первая медицинская помощь при ранениях, травмах и особых случаях*

Медицинское обеспечение - как вид всестороннего обеспечения войск. Обязанности и оснащение должностных лиц медицинской службы тактического звена в бою. Общие правила оказания самопомощи и взаимопомощи. Первая помощь при ранениях и травмах. Первая помощь при поражении отравляющими веществами, бактериологическими средствами. Содержание мероприятия доврачебной помощи.

## **Раздел 8. Действия по сигналам оповещения гражданской обороны.**

*Тема 17 Организация оповещения населения о чрезвычайных ситуациях мирного и военного времени.*

Цель и способы оповещения. Действие населения по сигналам оповещения. Использование государственных и ведомственных сетей связи в интересах управления ГО. Принципы построения и использования территориальных систем централизованного оповещения. Состав, назначение, задачи и силы службы связи и оповещения в учреждениях, организациях, предприятиях независимо от форм собственности. Особенности использования сохранившихся средств и линий связи в районах стихийных бедствий, аварий и катастроф, а также в очаге поражения.

## 5. СООТВЕТСТВИЕ СОДЕРЖАНИЯ ТРЕБОВАНИЯМ К РЕЗУЛЬТАТАМ ОСВОЕНИЯ ДИСЦИПЛИНЫ

№	В результате освоения дисциплины студент должен:	Раздел 1	Раздел 2	Раздел 3	Раздел 4	Раздел 5	Раздел 6	Раздел 7	Раздел 8
	<b>Знать: (перечень из п.2)</b>								
1	основные требования руководящих документов по вопросам ГО и защиты населения в чрезвычайных ситуациях;	+							
2	задачи и возможности ГО в обеспечении безопасности граждан от опасностей, возникающих при ведении военных действий или вследствие этих действий;	+		+					
3	основные способы и принципы организации гражданской защиты населения в современных условиях;	+							
4	задачи и возможности Единой государственной системы предупреждения и ликвидации чрезвычайных ситуаций в обеспечении работников организаций, объектов экономики в чрезвычайных ситуациях природного и техногенного характера;				+	+			
5	основные мероприятия ГО и РСЧС по защите населения от опасностей, возникающих при ведении военных действий или вследствие этих действий, а также от последствий ЧС природного и техногенного характера;		+		+	+			
6	основные принципы, средства и способы защиты от ЧС мирного и военного времени, а также свои обязанности и правила поведения при их возникновении;		+	+	+	+	+		
7	методы формирования у людей психологической устойчивости к стрессовому воздействию факторов ЧС, пути привития навыков управления своим психологическим состоянием;		+	+	+	+	+		
8	сигналы, способы и структуру организации оповещения населения при возникновении ЧС и в зоне ЧС;								+
9	тенденции и технологии развития автоматизированных систем организационно-управленческой деятельности в области обеспечения гражданской защиты населения и территорий; характеристику современных средств поражения и последствия, в результате их применения.		+	+	+	+	+		
	<b>Уметь: (перечень из п.2)</b>								
1	прогнозировать и оценивать обстановку при возникновении чрезвычайной ситуации;		+	+	+	+	+		
2	применять приборы радиационной, химической разведки и дозиметрического контроля; использовать средства индивидуальной защиты.		+	+		+			

3	принимать решения по размещению и применению технических средств оповещения населения;								
4	обрабатывать полученные результаты, составлять информационные тексты при возникновении и развитии ЧС, доводить их до населения; организовывать взаимодействие со средствами массовой информации осуществлять радио и телеобращения.		+	+	+	+	+		
5	четко действовать по сигналам оповещения, практически выполнять основные мероприятия защиты от опасностей, возникающих при ведении военных действий или вследствие этих действий, а также при ЧС природного и техногенного характера;		+	+	+	+			+
6	защищать себя и членов семьи от ЧС мирного и военного времени, четко и уверенно действовать в случае производственной аварии на своем объекте;		+	+	+	+			
<b>Владеть: (перечень из п.2)</b>									
1	понятийно-терминологическим аппаратом в сфере применения технических средств оповещения;								+
2	навыками проведения эвакуационных мероприятий населения;		+	+	+	+			
3	навыками проектирования и эксплуатации быстровозводимых защитных сооружений гражданской обороны.		+						
4	навыками административно-управленческой связи в территориальной подсистеме РСЧС;	+							
5	навыками подготовки, приема и передачи информации при организации оповещения.								+
6	навыками использования средств коллективной и индивидуальной защиты, приборов радиационной и химической разведки;		+	+		+			
7	навыками проведения частичной санитарной обработки,		+	+		+			
	навыками дезактивации, дегазации и дезинфекции сооружений, территорий, техники, одежды и средств индивидуальной защиты (СИЗ), ветеринарной обработки животных, необходимые агрохимических мероприятий;		+	+		+			
8	навыками оказания первой доврачебной помощи при травмах и повреждениях.							+	
	<b>Код и наименование УК (перечень из п.2)</b>	<b>Код и наименование индикатора достижения УК (перечень из п.2)</b>							

1	<p>УК-8 Способен создавать и поддерживать в повседневной жизни и в профессиональной деятельности безопасные условия жизнедеятельности для сохранения природной среды, обеспечения устойчивого развития общества, в том числе при угрозе и возникновении чрезвычайных ситуаций и военных конфликтов</p>	<p>УК-8.1 Анализирует факторы вредного влияния на жизнедеятельность элементов среды обитания (технических средств, технологических процессов, материалов, зданий и сооружений, природных и социальных явлений)</p>		+	+	+	+	+			
		<p>УК-8.2 Идентифицирует опасные и вредные факторы в рамках осуществляемой деятельности</p>		+	+	+	+	+	+		
		<p>УК-8.3 Выявляет проблемы, связанные с нарушениями техники безопасности на рабочем месте; предлагает мероприятия по предотвращению чрезвычайных ситуаций</p>		+	+	+	+	+	+		
		<p>УК-8.4 Разъясняет правила поведения при возникновении чрезвычайных ситуаций природного и техногенного происхождения; оказывает первую помощь, описывает способы участия в восстановительных мероприятиях</p>					+	+		+	+



## 6. ПРАКТИЧЕСКИЕ И ЛАБОРАТОРНЫЕ ЗАНЯТИЯ

### 6.1. Практические занятия

#### Примерные темы практических занятий по дисциплине.

№ п/п	№ раздела дисциплины	Темы практических занятий	Часы
1	1	Тема 3. Подготовка населения к мероприятиям в области гражданской обороны и защиты населения и территорий	0,5
2	2	Тема 4. Опасности военного характера	0,5
3	3	Тема 6. Санитарная обработка людей.	0,5
4	4	Тема 10. Действия населения при угрозе и возникновении ЧС	0,25
5	5	Тема 12. Аварии на радиационно опасных объектах. Действия населения при аварии на РОО.	0,25
6	5	Тема 13. Аварии с выбросом АХОВ. Действия населения при аварии на ХОО	0,25
7	6	Тема 15. Организация мероприятий по минимизации и (или) ликвидации последствий проявлений терроризма.	0,5
8	7	Тема 16. Первая медицинская помощь при ранениях, травмах и особых случаях	1
9	8	Тема 17. Организация оповещения населения о чрезвычайных ситуациях мирного и военного времени.	0,25

### 6.2 Лабораторные занятия

Выполнение лабораторного практикума не предусмотрено

## 7. САМОСТОЯТЕЛЬНАЯ РАБОТА

Самостоятельная работа обучающихся направлена на закрепление и углубление полученных знаний и навыков, поиска и приобретения новых знаний, а также выполнения учебных заданий, подготовки к предстоящим занятиям, текущему контролю успеваемости и промежуточной аттестации.

Самостоятельная работа проводится с целью углубления знаний по дисциплине и предусматривает:

- ознакомление и проработку рекомендованной литературы, работу с электронно-библиотечными системами,
- подготовку к выполнению контрольных работ и тестов по материалу лекционного курса;
- подготовку к сдаче *зачета* по дисциплине.

Планирование времени на самостоятельную работу, необходимого на изучение дисциплины, студентам лучше всего осуществлять на весь период изучения, предусматривая при этом регулярное повторение пройденного материала. Материал, законспектированный на лекциях, необходимо регулярно дополнять сведениями из литературных источников, представленных в рабочей программе. При работе с указанными источниками рекомендуется составлять краткий конспект материала, с обязательным фиксированием библиографических данных источника.

## 8. ПРИМЕРЫ ОЦЕНОЧНЫХ СРЕДСТВ ДЛЯ КОНТРОЛЯ ОСВОЕНИЯ ДИСЦИПЛИНЫ

В рамках текущего контроля по дисциплине предусмотрено выполнение контрольной работы, состоящей из теоретического вопроса и тестовых заданий

### ПРИМЕР ТЕОРЕТИЧЕСКИХ ВОПРОСОВ КОНТРОЛЬНОЙ РАБОТЫ

- 1) Единая государственная система предупреждения и ликвидации ЧС. Ее состав и основные задачи.
- 2) Полномочия органов местного самоуправления (обязанности организаций) в области защиты населения и территорий от ЧС. Права и обязанности граждан.
- 3) Чрезвычайные ситуации природного и техногенного характера. Их качественные характеристики.
- 4) Действия руководства предприятия по предупреждению ЧС.
- 5) Действия персонала предприятия при ЧС.
- 6) Права и обязанности организаций граждан в области пожарной безопасности.
- 7) Объектовое звено РСЧС.
- 8) План предприятия по предупреждению и ликвидации ЧС.
- 9) План эвакуации предприятия. Порядок подготовки и проведения эвакуации.
- 10) Гражданская оборона. Ее основные задачи.
- 11) Полномочия органов местного самоуправления и организаций в области ГО.
- 12) Руководство гражданской обороной.
- 13) Органы, осуществляющие управление ГО.

- 14) План ГО предприятия. Его структура и содержание.
- 15) Организация оповещения по ГОЧС.
- 16) Организация подготовки нештатных аварийно-спасательных формирований предприятия по ГОЧС.
- 17) Организация подготовки населения в области ГОЧС.
- 18) Порядок назначения начальников штабов ГО (уполномоченных по ГОЧС) предприятий. Их обязанности.
- 19) Приборы радиационной, химической разведки и дозиметрического контроля. Организация радиационной, химической разведки и дозиметрического контроля.
- 20) Планирование мероприятий ГОЧС на предприятии.
- 21) Радиационная безопасность населения.
- 22) Промышленная безопасность опасных производственных объектов.
- 23) Документы по ГОЧС, разрабатываемые на предприятии.
- 24) Действия по сигналам оповещения ГО.
- 25) Правила поведения и действия населения в очагах поражения.
- 26) Средства индивидуальной защиты.
- 27) Планирование мероприятий по ГО на категорированном предприятии.
- 28) Специальная обработка.
- 29) Порядок и сроки предоставления информации о ЧС.
- 30) Основные АХОВ и их характеристики. Воздействие АХОВ на население и защита от них.
- 31) Мероприятия по защите населения, их краткая характеристика.
- 32) Инженерная защита населения.
- 33) Защитные сооружения и их характеристики.
- 34) Методика проведения расчетов при химическом заражении местности АХОВ.
- 35) Ядерное оружие. Поражающие факторы и их воздействие на население, производство и коммуникации.
- 36) Химическое оружие. Поражающие факторы и их воздействие на население, производство и коммуникации.
- 37) Бактериологическое оружие. Поражающие факторы и их воздействие на население, производство и коммуникации.
- 38) Виды террористических актов, их общие и отличительные черты, возможные способы осуществления.
- 39) Оценка риска возникновения террористических актов, материальный и моральный ущерб. Мероприятия по минимизации и (или) ликвидации последствий терроризма. Концепция национальной безопасности.

#### **Примеры тестовых вопросов для контрольной работы**

##### **1. Назовите закон, определяющий права и обязанности граждан России в области защиты от ЧС:**

- а) Федеральный закон «О гражданской обороне»;
- б) Федеральный закон «Об обороне»;
- в) Федеральный закон «О защите населения и территорий от чрезвычайных ситуаций природного и техногенного характера» ;
- г) нет верного ответа

##### **2. Назовите систему, созданную в России для предупреждения и ликвидации ЧС:**

- а) система сил и средств для ликвидации последствий ЧС;
- б) система наблюдения и контроля за состоянием окружающей природной среды;
- в) Единая государственная система предупреждения и ликвидации ЧС;
- г) нет верного ответа

##### **3. Наибольшую опасность радиоактивные вещества представляют:**

- а) в первые часы после выпадения;
- б) в первые сутки после выпадения;
- в) течении трех суток после выпадения;
- г) нет верного ответа

##### **4. Под влиянием ионизации в организме человека возникают биологические процессы, приводящие:**

- а) к нарушению жизненных функций отдельных органов и развитию лучевой болезни;
- б) к нарушению деятельности центральной нервной системы и опорно-двигательного аппарата;
- в) к нарушению деятельности сердечно-сосудистой системы и ухудшению зрения;
- г) нет верного ответа.

##### **5. Если вы оказались в лесу, где возник пожар, то необходимо:**

- а) оставаться на месте до приезда пожарных;

- б) определить направление ветра и распространения огня и быстро выходить из леса в наветренную сторону;
- в) определить направление ветра и распространение огня и быстро выходить из леса в подветренную сторону;
- г) нет верных ответов.

**6. Если вы оказались в зоне лесного пожара, то прежде всего необходимо:**

- а) накрыть голову и верхнюю часть тела мокрой одеждой и окунуться в ближайший водоем;
  - б) не обгоняя лесной пожар, двигаться под прямым углом к направлению распространения огня;
  - в) для преодоления недостатка кислорода пригнуться к земле и дышать через мокрый платок (одежду);
- нет верных ответов.

**7. Выходить из зоны химического заражения следует:**

- а) перпендикулярно направлению ветра;
- б) по направлению ветра;
- в) навстречу потоку ветра;
- г) нет верных ответов.

**8. Порядок действий по определению признаков клинической смерти следующий:**

- а) определить наличие отечности нижних и верхних конечностей, убедиться в реагировании зрачков глаз на свет, в отсутствии речи у пострадавшего;
- б) убедиться в отсутствии сознания, реакции зрачка на свет, дыхания и пульса на сонной артерии;
- в) убедиться в полной дыхательной активности, в наличии у пострадавшего слуха, а также ушибов, травм головы или позвоночника;
- г) нет верных ответов

**9. Услышав сигнал «Внимание всем» необходимо:**

- а) Прервать рабочий процесс и экстренно покинуть помещение.
- б) Срочно включить радио или телевизор, внимательно прослушать информацию.
- в) Прервать рабочий процесс, срочно включить радио или телевизор, внимательно прослушать информацию.

**8.4. Структура и примеры билетов для зачета с оценкой.**

*Зачет с оценкой* по дисциплине «*Основы военной подготовки*» включает контрольные вопросы и задания по разделам и рабочей программы дисциплины. Билет для *зачета с оценкой* состоит из 3 вопросов, один из которых является ориентированным на совершение практических действий, относящихся к указанным разделам.

Пример билета для *зачета с оценкой*:

УТВЕРЖДАЮ

Зав. кафедрой

Новомосковский институт (филиал)  
федерального государственного бюджетного  
образовательного учреждения высшего образования  
«Российский химико-технологический университет  
имени Д.И. Менделеева»

«\_\_» \_\_\_\_\_ 202\_\_ г.

Кафедра \_\_\_\_\_  
Дисциплина \_\_\_\_\_

**Билет 1**

- 1. Вопрос
- 2. Вопрос
- 3. Вопрос

Лектор

Фамилия И.О.

**8.5 Перечень вопросов к зачету с оценкой**

- 1. Организация гражданской защиты (ГЗ) в современных условиях.
- 2. Основные положения международного права по защите человека.
- 2) Единая государственная система органов исполнительной власти по вопросам предупреждения и реагирования на чрезвычайные ситуации (ЧС).

- 3) Организация гражданской защиты в учебных заведениях.
- 4) Чрезвычайные ситуации (ЧС).
- 5) Основные определения и классификация ЧС.
- 6) Чрезвычайные ситуации техногенного характера.
- 7) Чрезвычайные ситуации природного характера.
- 8) Чрезвычайные ситуации экологического характера.
- 9) Чрезвычайные ситуации военного времени.
- 10) Организация оповещения населения в чрезвычайных ситуациях.
- 11) Защита населения и территорий в чрезвычайных ситуациях.
- 12) Оповещение населения об опасности, его информирование о порядке действия в ЧС
- 13) Эвакуационные мероприятия.
- 14) Меры по инженерной защите населения.
- 15) Меры радиационной, химической и медицинской защиты населения.
- 16) Устойчивость работы объектов экономики (ОЭ) в чрезвычайных ситуациях.
- 17) Сущность и факторы, влияющие на устойчивость работы объектов экономики ОЭ.
- 18) Оценка устойчивости объектов экономики к воздействию поражающих факторов.
- 19) Пути и способы повышения устойчивости работы объектов экономики.
- 20) Мониторинг и прогнозирование обстановки при чрезвычайных ситуациях.
- 21) Оценка радиационной обстановки при аварии на АЭС.
- 22) Оценка радиационной обстановки после ядерного взрыва.
- 23) Оценка химической обстановки при авариях с выбросом АХОВ.
- 24) Оценка инженерной обстановки при чрезвычайных ситуациях.
- 25) Оценка пожарной обстановки, определение вида, масштаба и характера пожара.
- 26) Ликвидация последствий чрезвычайных ситуаций в мирное и военное время.
- 27) Цели и задачи аварийно-спасательных и других неотложных работ (АСиДНР).
- 28) Проведение аварийно-спасательных и других неотложных работ при ликвидации последствий стихийных бедствий.
- 29) Проведение аварийно-спасательных и других неотложных работ при ликвидации последствий техногенных аварий и катастроф.
- 30) Проведение аварийно-спасательных и других неотложных работ в очагах поражения в мирное время.
- 31) Организация жизнедеятельности населения в экстремальных условиях чрезвычайных ситуаций.
- 32) Действия населения и персонала объекта экономики в чрезвычайных ситуациях.
- 33) Действия населения в зонах возможного радиоактивного заражения.
- 34) Действия населения при авариях на химически опасных объектах.
- 35) Действия населения и персонала объектов экономики при пожарах.
- 36) Действия населения при стихийных бедствиях природного характера.
- 37) Действия населения при дорожно-транспортных происшествиях.
- 38) Действия населения и персонала объектов экономики в военное время.
- 39) Само- и взаимопомощь населения и персонала объектов экономики при травмах и поражениях.
- 40) Прогноз чрезвычайных ситуаций на территории сопредельных государств на ближайший период.
- 41) Прогноз опасностей террористического характера.
- 42) Оценка опасностей военного характера на территории сопредельных государств.
- 43) Прогноз чрезвычайных ситуаций техногенного характера.
- 44) Прогноз возможных чрезвычайных ситуаций природного характера.
- 45) Прогноз возможных чрезвычайных ситуаций биолого-социального, гуманитарного и экологического характера.
- 46) Возможная общая обстановка по чрезвычайным ситуациям на территории сопредельных государств.
- 47) Социально-политические опасности, их виды и характеристики.
- 48) Поражающие факторы источников чрезвычайных ситуаций.
- 49) Барическое воздействие ударной воздушной волны (УВВ) на человека, элементы ОЭ.
- 50) Термическое воздействие на человека и элементы объектов экономики (ОЭ).
- 51) Токсическое воздействие на человека и окружающую среду.
- 52) Радиационное воздействие на человека и окружающую среду.

## 9. УЧЕБНО-МЕТОДИЧЕСКОЕ ОБЕСПЕЧЕНИЕ ДИСЦИПЛИНЫ

### А. Основная литература

1. Основная литература Учебники и учебные пособия 1. Безопасность жизнедеятельности : учебник для бакалавров / Э. А. Арустамов, А. Е. Волощенко, Н. В. Косолапова [и др.] ; под ред. проф. Э. А. Арустамова. — 22-е изд., перераб. и доп. — Москва : Издательско-торговая корпорация «Дашков и К°», 2020. — 446 с. - URL: <https://znanium.com/catalog/product/1091487>
2. Белов С. В. Безопасность жизнедеятельности и защита окружающей среды (техносферная

безопасность): [Электронный ресурс] учебник, 6-е изд., перераб. и доп. М.:Юрайт. 2023.638 с. - URL: <https://urait.ru/bcode/530724>

3. Белова Н.Л., Кузьмин А.И., Решетников В.М. и др. Безопасность жизнедеятельности. [Электронный ресурс] Ч.1: Защита населения и территорий в чрезвычайных ситуациях. – М.: РГГУ, 2014. – 308 с. - URL: <https://liber.rsuh.ru/elib/000009517>

4. Каракеян, В. И. Безопасность жизнедеятельности: учебник и практикум для вузов [Электронный ресурс] — 3-е изд., перераб. и доп. — М: Издательство Юрайт, 2023. — 313 с. - URL: <https://urait.ru/bcode/510519>

5. Коханов В. Н., Емельянова Л. Д., Некрасов П. А. Безопасность жизнедеятельности: [Электронный ресурс] учебник. М.: Инфра, 2021. 400 с. - URL: <https://znanium.com/catalog/document?id=398298>

6. Масленникова И.С., Еронько О.Н. Безопасность жизнедеятельности: [Электронный ресурс] Учебник. М.: ИНФРА-М, 2022.304 с. - URL: <https://znanium.com/catalog/document?id=414081>

7. Халилов Ш. А., Маликов А.Н., Гневанов В.П. Безопасность жизнедеятельности: учебное пособие / Москва: ФОРУМ: ИНФРА-М, 2023. - 576 с. - URL: <https://znanium.com/catalog/product/1937181>

#### **Б. Дополнительная литература**

1. Безопасность жизнедеятельности: Учеб. пособие для вузов / Под ред. проф. Л.А. Муравья. М.: ЮНИТИ-ДАНА, 2017. - 431 с. - URL: <https://znanium.com/catalog/product/1028923> 19

2. Каменская Е.Н. Психологическая безопасность личности и поведение человека в чрезвычайной ситуации : учебное пособие / Ростов-на-Дону ; Таганрог : Издательство Южного федерального университета, 2020. - 110 с. - URL: <https://znanium.com/catalog/product/1021625>

3. Оноприенко, М. Г. Безопасность жизнедеятельности. Защита территорий и объектов экономики в чрезвычайных ситуациях : учебное пособие / М. Г. Оноприенко. — Москва : ФОРУМ : ИНФРА-М, 2020. — 400 с. - URL: <https://znanium.com/catalog/product/1037073>

#### **В. Нормативно-правовые акты**

1. Федеральный закон Российской Федерации от 21.12.1994 №68-ФЗ «О защите населения и территорий от ЧС природного и техногенного характера» // СПС «Консультант Плюс» 18

2. Федеральный закон от 22.08.1995 №151-ФЗ «Об аварийно-спасательных службах и статусе спасателей» // СПС «Консультант Плюс»

3. Федеральный закон Российской Федерации от 12.02.1998 № 28-ФЗ «О гражданской обороне» // СПС «Консультант Плюс»

4. Указ Президента РФ от 20 декабря 2016 г. № 696 «Об утверждении Основ государственной политики Российской Федерации в области гражданской обороны на период до 2030 г». // СПС «Консультант Плюс»

5. Постановление Правительства от 30.12.2003 №794 «О единой государственной системе предупреждения и ликвидации ЧС». // СПС «Консультант Плюс»

6. Постановление Правительства РФ от 26.11.2007 №804 «Об утверждении Положения о гражданской обороне в Российской Федерации» // СПС «Консультант Плюс»

7. Постановление Правительства РФ от 18.09.2020 № 1485 «Об утверждении Положения о подготовке граждан Российской Федерации, иностранных граждан и лиц без гражданства в области защиты от чрезвычайных ситуаций природного и техногенного характера» // СПС «Консультант Плюс»

8. Приказ МЧС России от 01.10.2014 № 543 «Об утверждении Положения об организации обеспечения населения средствами индивидуальной защиты» // СПС «Консультант Плюс»

9. Приказ МЧС России от 27.03.2020 № 217 «Об утверждении Положения о территориальном органе Министерства Российской Федерации по делам гражданской обороны, чрезвычайным ситуациям и ликвидации последствий стихийных бедствий» // СПС «Консультант Плюс»

#### **Г. Интернет-ресурсы**

- <http://www.mil.ru> - Министерство обороны Российской Федерации.
- <http://elibrary.ru> - крупнейшая российская электронная библиотека.

#### **9.2. Рекомендуемые источники научно-технической информации**

- Раздаточный иллюстративный материал к лекциям.
- Презентации к лекциям.

Ресурсы информационно–телекоммуникационной сети Интернет: <http://www.mil.ru> - Министерство обороны Российской Федерации

<http://www.mil.ru> - Министерство обороны Российской Федерации

#### **9.3. Средства обеспечения освоения дисциплины (При необходимости)**

Для реализации рабочей программы подготовлены следующие средства обеспечения освоения дисциплины:

- компьютерные презентации интерактивных лекций – (общее число слайдов – 105);
- банк тестовых заданий для текущего контроля освоения дисциплины (общее число вопросов – 270);
- банк тестовых заданий для итогового контроля освоения дисциплины (общее число вопросов – 100).

## **10. ПЕРЕЧЕНЬ ИНФОРМАЦИОННЫХ ТЕХНОЛОГИЙ, ИСПОЛЬЗУЕМЫХ В ОБРАЗОВАТЕЛЬНОМ ПРОЦЕССЕ**

1. Информационная система «Единое окно доступа к образовательным ресурсам». URL: <http://window.edu.ru/> (дата обращения: 30.05.2024).
2. Информационно-правовой сервер «КонсультантПлюс» –URL:<http://www.consultant.ru/> (дата обращения: 30.05.2024).
3. Библиотека Новомосковского института (филиала) Российского химико-технологического университета им. Д.И. Менделеева. URL: [http://irbis.nirhtu.ru/ISAPI/irbis64r\\_opak72/cgiirbis\\_64.dll?C21COM=F&I21DBN=IBIS&P21DBN=IBIS](http://irbis.nirhtu.ru/ISAPI/irbis64r_opak72/cgiirbis_64.dll?C21COM=F&I21DBN=IBIS&P21DBN=IBIS) (дата обращения: 30.05.2024).
4. ИНТУИТ. Национальный открытый университет. URL: <https://www.intuit.ru/> (дата обращения: 30.05.2024).
5. ЭБС «Издательство «Лань» (договор № 33.02-Р-3.1-6964/2023 от 25.09.2023г.; лицензионный договор № 33.02-Р-3.1-6972/2023 от 25.09.2023г. Срок действия с 26.09.2023г. по 25.09.2024г.) - <https://e.lanbook.com/>
6. ЭБС «Электронное издательство ЮРАЙТ» (договор № 33.02-Л-3.1-7818/2024 от 27.04.2024г. Срок действия с 27.04.2024г. по 31.05.2025г.) - <https://urait.ru/>
7. ЭБС «ZNANIUM» (договор № 146 эбс / 33.02-Р-3.1-7807/2024 от 16.04.2024г. Срок действия с 25.04.2024г. по 24.04.2025г.) - <https://znanium.com/>
8. ЭБС «Консультант студента» (договор № 1002КС/02-2024/33.02-Л-3.1-7787/2024 от 23.04.2024г. Срок действия с 23.04.2024г. по 22.04.2025г.) - [https:// studentlibrary.ru/](https://studentlibrary.ru/)

## **11. МАТЕРИАЛЬНО-ТЕХНИЧЕСКОЕ ОБЕСПЕЧЕНИЕ ДИСЦИПЛИНЫ**

В соответствии с учебным планом занятия по дисциплине «*Основы военной подготовки*» проводятся в форме лекционных, практических занятий и самостоятельной работы обучающегося.

Учебные аудитории для проведения занятий лекционного типа, занятий практического типа, групповых и индивидуальных консультаций, текущего контроля и промежуточной аттестации, а также помещения для самостоятельной работы обучающихся, оснащенные компьютерной техникой с возможностью подключения к сети «Интернет» и обеспеченные доступом в электронную информационно-образовательную среду Института, помещения для хранения и профилактического обслуживания учебного оборудования

### **11.1. Оборудование, необходимое в образовательном процессе:**

Наименование специальных помещений и помещений для самостоятельной работы	Оснащенность специальных помещений и помещений для самостоятельной работы	Приспособленность помещений для использования инвалидами и лицами с ограниченными возможностями здоровья
<b>Лекционная аудитория</b>	Учебная мебель, компьютеры, проектор, экран ауд. 350-а.	приспособлено*
<b>Аудитория для проведения занятий практического типа</b>	Учебная мебель, компьютеры, проектор, экран ауд. 350-а.	приспособлено*
<b>Аудитория для групповых и индивидуальных консультаций обучающихся</b>	Учебная мебель, компьютеры, проектор, экран ауд. 350-а.	приспособлено*
<b>Аудитория для текущего</b>	Учебная мебель, компьютеры, проектор, экран	приспособлено*

контроля и промежуточной аттестации	ауд. 350-а.	
Аудитория для самостоятельной работы студентов (ауд. 213-а)	Учебная мебель. Компьютеры с возможностью просмотра видеоматериалов и презентаций, доступом к сети «Интернет», электронным образовательным и информационным ресурсам, базе данных электронного каталога НИ РХТУ, системе управления учебными курсами Moodle, принтер	приспособлено*

#### 11.2. Учебно-наглядные пособия:

Наглядные материалы (специализированные стенды, плакаты, видеофильмы, учебные пособия, презентации).

#### 11.3. Печатные и электронные образовательные и информационные ресурсы:

Информационно-методические материалы: учебные пособия по дисциплине; раздаточный материал к разделам лекционного курса;

Электронные образовательные ресурсы: учебно-методические разработки в электронном виде; справочные материалы в печатном и электронном виде; кафедральная библиотека электронных изданий

#### 11.4. Перечень лицензионного программного обеспечения:

1. Операционная система - MS Windows 7, бессрочная лицензия в рамках подписки Azure Dev Tools for Teaching (бывший Microsoft Imagine Premium (бывший DreamSpark - [The Novomoskovsk university \(the branch\) - EMDEPT - DreamSpark Premium](http://e5.onthehub.com/WebStore/Welcome.aspx?vsro=8&ws=9f5a10ad-c98b-e011-969d-0030487d8897) <http://e5.onthehub.com/WebStore/Welcome.aspx?vsro=8&ws=9f5a10ad-c98b-e011-969d-0030487d8897>. Номер учетной записи e5: 100039214))
2. MS Word, MS Excel, MS PowerPoint из пакета MS Office 365A1 распространяется под лицензией в рамках подписки Azure Dev Tools for Teaching (бывший Microsoft Imagine Premium (бывший DreamSpark - [The Novomoskovsk university \(the branch\) - EMDEPT - DreamSpark Premium](http://e5.onthehub.com/WebStore/Welcome.aspx?vsro=8&ws=9f5a10ad-c98b-e011-969d-0030487d8897) <http://e5.onthehub.com/WebStore/Welcome.aspx?vsro=8&ws=9f5a10ad-c98b-e011-969d-0030487d8897>. Номер учетной записи e5: 100039214))
3. Архиватор 7zip (распространяется под лицензией GNU LGPL license)
4. Adobe Acrobat Reader - ПО [Acrobat Reader DC](https://acrobat.adobe.com/ru/ru/acrobat/pdf-reader/volume-distribution.html) и мобильное приложение Acrobat Reader являются бесплатными и доступны для корпоративного распространения (<https://acrobat.adobe.com/ru/ru/acrobat/pdf-reader/volume-distribution.html>).
5. Браузер Mozilla Firefox (распространяется под лицензией Mozilla Public License 2.0 (MPL))

### 12. ТРЕБОВАНИЯ К ОЦЕНКЕ КАЧЕСТВА ОСВОЕНИЯ ПРОГРАММЫ

*Знает, умеет, владеет необходимо заполнить в соответствии с формулировками п.2 и расстановкой по разделам п.5.*

Наименование разделов	Основные показатели оценки	Формы и методы контроля и оценки
Раздел 1. Гражданская оборона как система общегосударственных мер по защите населения от опасностей, возникающих при ведении военных действий или вследствие этих действий.	<p><b>Знать:</b></p> <ul style="list-style-type: none"> <li>- основные требования руководящих документов по вопросам ГО и защиты населения в чрезвычайных ситуациях;</li> <li>- задачи и возможности ГО в обеспечении безопасности граждан от опасностей, возникающих при ведении военных действий или вследствие этих действий;</li> <li>- основные способы и принципы организации гражданской защиты населения в современных условиях;</li> </ul> <p><b>Владеть:</b></p> <ul style="list-style-type: none"> <li>- навыками административно-управленческой связи в территориальной подсистеме РСЧС.</li> </ul>	<p>Оценка за контрольную работу</p> <p>Оценка за <i>зачет с оценкой</i></p>
Раздел 2. Опасности, возникающие	<p><b>Знать:</b></p> <ul style="list-style-type: none"> <li>- основные мероприятия ГО и РСЧС по защите населения от опасностей, возникающих при ведении военных действий или вследствие этих</li> </ul>	<p>Оценка за контрольную работу</p>

<p><b>при ведении военных действий или вследствие этих действий.</b></p>	<p>действий, а также от последствий ЧС природного и техногенного характера;</p> <ul style="list-style-type: none"> <li>- основные принципы, средства и способы защиты от ЧС мирного и военного времени, а также свои обязанности и правила поведения при их возникновении;</li> <li>- методы формирования у людей психологической устойчивости к стрессовому воздействию факторов ЧС, пути привития навыков управления своим психологическим состоянием;</li> <li>- тенденции и технологии развития автоматизированных систем организационно-управленческой деятельности в области обеспечения гражданской защиты населения и территорий; характеристику современных средств поражения и последствия, в результате их применения.</li> </ul> <p><b>Уметь:</b></p> <ul style="list-style-type: none"> <li>- прогнозировать и оценивать обстановку при возникновении чрезвычайной ситуации;</li> <li>- применять приборы радиационной, химической разведки и дозиметрического контроля; использовать средства индивидуальной защиты.</li> <li>- обрабатывать полученные результаты, составлять информационные тексты при возникновении и развитии ЧС, доводить их до населения; организовывать взаимодействие со средствами массовой информации осуществлять радио и телеобращения.</li> <li>- четко действовать по сигналам оповещения, практически выполнять основные мероприятия защиты от опасностей, возникающих при ведении военных действий или вследствие этих действий, а также при ЧС природного и техногенного характера;</li> <li>- защищать себя и членов семьи от ЧС мирного и военного времени, четко и уверенно действовать в случае производственной аварии на своем объекте;</li> <li>- навыками проведения эвакуационных мероприятий населения</li> </ul> <p><b>Владеть:</b></p> <ul style="list-style-type: none"> <li>- навыками проектирования и эксплуатации быстровозводимых защитных сооружений гражданской обороны.</li> <li>- навыками использования средств коллективной и индивидуальной защиты, приборов радиационной и химической разведки;</li> <li>- навыками проведения частичной санитарной обработки,</li> <li>- навыками дезактивации, дегазации и дезинфекции сооружений, территорий, техники, одежды и средств индивидуальной защиты (СИЗ), ветеринарной обработки животных, необходимые агрохимических мероприятий;</li> </ul>	<p>Оценка за <i>зачет с оценкой</i></p>
<p><b>Раздел 3. Действия населения в условиях радиоактивного загрязнения</b></p>	<p><b>Знать:</b></p> <ul style="list-style-type: none"> <li>- задачи и возможности ГО в обеспечении безопасности граждан от опасностей, возникающих при ведении военных действий или вследствие этих действий;</li> <li>- основные принципы, средства и способы защиты от ЧС мирного и военного времени, а также свои обязанности и правила поведения при их возникновении;</li> <li>- методы формирования у людей психологической устойчивости к стрессовому воздействию факторов ЧС, пути привития навыков управления своим психологическим состоянием;</li> <li>- тенденции и технологии развития автоматизированных систем организационно-управленческой деятельности в области обеспечения гражданской защиты населения и территорий; характеристику современных средств поражения и последствия, в результате их применения.</li> </ul> <p><b>Уметь:</b></p> <ul style="list-style-type: none"> <li>- прогнозировать и оценивать обстановку при возникновении чрезвычайной ситуации;</li> <li>- применять приборы радиационной, химической разведки и дозиметрического контроля; использовать средства индивидуальной защиты.</li> <li>- обрабатывать полученные результаты, составлять информационные тексты при возникновении и развитии ЧС, доводить их до населения; организовывать взаимодействие со средствами массовой информации</li> </ul>	<p>Оценка за контрольную работу</p> <p>Оценка за <i>зачет с оценкой</i></p>



	<p>осуществлять радио и телеобращения.</p> <ul style="list-style-type: none"> <li>- четко действовать по сигналам оповещения, практически выполнять основные мероприятия защиты от опасностей, возникающих при ведении военных действий или вследствие этих действий, а также при ЧС природного и техногенного характера;</li> <li>- защищать себя и членов семьи от ЧС мирного и военного времени, четко и уверенно действовать в случае производственной аварии на своем объекте;</li> </ul> <p><b>Владеть:</b></p> <ul style="list-style-type: none"> <li>- навыками проведения эвакуационных мероприятий населения;</li> <li>- навыками использования средств коллективной и индивидуальной защиты, приборов радиационной и химической разведки;</li> <li>- навыками проведения частичной санитарной обработки,</li> <li>- навыками дезактивации, дегазации и дезинфекции сооружений, территорий, техники, одежды и средств индивидуальной защиты (СИЗ), ветеринарной обработки животных, необходимые агрохимических мероприятий;</li> </ul>	
<p><b>Раздел 4.</b> <b>Действия населения при угрозе и возникновении чрезвычайных ситуаций природного характера.</b></p>	<p><b>Знать:</b></p> <ul style="list-style-type: none"> <li>- задачи и возможности Единой государственной системы предупреждения и ликвидации чрезвычайных ситуаций в обеспечении работников организаций, объектов экономики в чрезвычайных ситуациях природного и техногенного характера;</li> <li>- основные мероприятия ГО и РСЧС по защите населения от опасностей, возникающих при ведении военных действий или вследствие этих действий, а также от последствий ЧС природного и техногенного характера;</li> <li>- основные принципы, средства и способы защиты от ЧС мирного и военного времени, а также свои обязанности и правила поведения при их возникновении;</li> <li>- методы формирования у людей психологической устойчивости к стрессовому воздействию факторов ЧС, пути привития навыков управления своим психологическим состоянием;</li> <li>- тенденции и технологии развития автоматизированных систем организационно-управленческой деятельности в области обеспечения гражданской защиты населения и территорий; характеристику современных средств поражения и последствия, в результате их применения.</li> </ul> <p><b>Уметь:</b></p> <ul style="list-style-type: none"> <li>- прогнозировать и оценивать обстановку при возникновении чрезвычайной ситуации;</li> <li>- обрабатывать полученные результаты, составлять информационные тексты при возникновении и развитии ЧС, доводить их до населения; организовывать взаимодействие со средствами массовой информации осуществлять радио и телеобращения.</li> <li>- четко действовать по сигналам оповещения, практически выполнять основные мероприятия защиты от опасностей, возникающих при ведении военных действий или вследствие этих действий, а также при ЧС природного и техногенного характера;</li> <li>- защищать себя и членов семьи от ЧС мирного и военного времени, четко и уверенно действовать в случае производственной аварии на своем объекте;</li> </ul> <p><b>Владеть:</b></p> <ul style="list-style-type: none"> <li>- навыками проведения эвакуационных мероприятий населения;</li> </ul>	<p>Оценка за контрольную работу Оценка за <i>зачет с оценкой</i></p>
<p><b>Раздел 5.</b> <b>Действия населения при угрозе и возникновении чрезвычайных ситуаций техногенного характера</b></p>	<p><b>Знать:</b></p> <ul style="list-style-type: none"> <li>- задачи и возможности Единой государственной системы предупреждения и ликвидации чрезвычайных ситуаций в обеспечении работников организаций, объектов экономики в чрезвычайных ситуациях природного и техногенного характера;</li> <li>- основные мероприятия ГО и РСЧС по защите населения от опасностей, возникающих при ведении военных действий или вследствие этих действий, а также от последствий ЧС природного и техногенного характера;</li> <li>- основные принципы, средства и способы защиты от ЧС мирного и военного времени, а также свои обязанности и правила поведения при их возникновении;</li> </ul>	<p>Оценка за контрольную работу Оценка за <i>зачет с оценкой</i></p>

	<ul style="list-style-type: none"> <li>- методы формирования у людей психологической устойчивости к стрессовому воздействию факторов ЧС, пути привития навыков управления своим психологическим состоянием;</li> <li>- тенденции и технологии развития автоматизированных систем организационно-управленческой деятельности в области обеспечения гражданской защиты населения и территорий; характеристику современных средств поражения и последствия, в результате их применения.</li> </ul> <p><b>Уметь:</b></p> <ul style="list-style-type: none"> <li>- прогнозировать и оценивать обстановку при возникновении чрезвычайной ситуации;</li> <li>- обрабатывать полученные результаты, составлять информационные тексты при возникновении и развитии ЧС, доводить их до населения; организовывать взаимодействие со средствами массовой информации осуществлять радио и телеобращения.</li> <li>- четко действовать по сигналам оповещения, практически выполнять основные мероприятия защиты от опасностей, возникающих при ведении военных действий или вследствие этих действий, а также при ЧС природного и техногенного характера;</li> <li>- защищать себя и членов семьи от ЧС мирного и военного времени, четко и уверенно действовать в случае производственной аварии на своем объекте;</li> </ul> <p><b>Владеть:</b></p> <ul style="list-style-type: none"> <li>- навыками проведения эвакуационных мероприятий населения;</li> <li>- навыками использования средств коллективной и индивидуальной защиты, приборов радиационной и химической разведки;</li> <li>- навыками проведения частичной санитарной обработки,</li> <li>- навыками дезактивации, дегазации и дезинфекции сооружений, территорий, техники, одежды и средств индивидуальной защиты (СИЗ), ветеринарной обработки животных, необходимые агрохимических мероприятий;</li> </ul>	
<b>Раздел 6. Действия населения при угрозе и совершении террористических актов</b>	<p><b>Знать:</b></p> <ul style="list-style-type: none"> <li>- основные принципы, средства и способы защиты от ЧС мирного и военного времени, а также свои обязанности и правила поведения при их возникновении;</li> <li>- методы формирования у людей психологической устойчивости к стрессовому воздействию факторов ЧС, пути привития навыков управления своим психологическим состоянием;</li> <li>- тенденции и технологии развития автоматизированных систем организационно-управленческой деятельности в области обеспечения гражданской защиты населения и территорий; характеристику современных средств поражения и последствия, в результате их применения.</li> </ul> <p><b>Уметь:</b></p> <ul style="list-style-type: none"> <li>- прогнозировать и оценивать обстановку при возникновении чрезвычайной ситуации</li> <li>- обрабатывать полученные результаты, составлять информационные тексты при возникновении и развитии ЧС, доводить их до населения; организовывать взаимодействие со средствами массовой информации осуществлять радио и телеобращения.</li> </ul>	Оценка за контрольную работу Оценка за <i>зачет с оценкой</i>
<b>Раздел 7. Оказание первой медицинской помощи. Основы ухода за больными.</b>	<p><b>Владеть:</b></p> <ul style="list-style-type: none"> <li>- навыками оказания первой доврачебной помощи при травмах и повреждениях.</li> </ul>	Оценка за контрольную работу  Оценка за <i>зачет с оценкой</i>
<b>Раздел 8. Действия по сигналам оповещения гражданской обороны.</b>	<p><b>Знать:</b></p> <ul style="list-style-type: none"> <li>- сигналы, способы и структуру организации оповещения населения при возникновении ЧС и в зоне ЧС;</li> </ul> <p><b>Уметь:</b></p> <ul style="list-style-type: none"> <li>- четко действовать по сигналам оповещения, практически выполнять основные мероприятия защиты от опасностей, возникающих при ведении военных действий или вследствие этих действий, а также при ЧС природного и техногенного характера;</li> </ul>	Оценка за контрольную работу  Оценка за <i>зачет с оценкой</i>

	<p><b>Владеть:</b></p> <ul style="list-style-type: none"> <li>- понятийно-терминологическим аппаратом в сфере применения технических средств оповещения;</li> <li>- навыками подготовки, приема и передачи информации при организации оповещения.</li> </ul>	
--	--	--

### **13. ОСОБЕННОСТИ ОРГАНИЗАЦИИ ОБРАЗОВАТЕЛЬНОГО ПРОЦЕССА ДЛЯ ИНВАЛИДОВ И ЛИЦ С ОГРАНИЧЕННЫМИ ВОЗМОЖНОСТЯМИ ЗДОРОВЬЯ**

Обучение инвалидов и лиц с ограниченными возможностями здоровья осуществляется в соответствии с:

- Порядком организации и осуществления образовательной деятельности по образовательным программам высшего образования – программам бакалавриата, программам специалитета, программам магистратуры (Приказ Министерства науки и высшего образования Российской Федерации от 06.04.2021 № 245);

- Положением о порядке организации и осуществления образовательной деятельности по образовательным программам высшего образования – программам бакалавриата, программам специалитета, программам магистратуры федерального государственного бюджетного образовательного учреждения высшего образования «Российский химико-технологический университет имени Д.И. Менделеева», принятым решением Ученого совета РХТУ им. Д.И. Менделеева от 27.02.2015, протокол № 6;

- Положением об организации обучения инвалидов и лиц с ограниченными возможностями здоровья в Новомосковском институте РХТУ им. Д.И. Менделеева», принятым решением Ученого совета РХТУ им. Д.И. Менделеева от 27.12.2022, протокол № 5;

АННОТАЦИЯ  
рабочей программы дисциплины  
**Гражданская защита в чрезвычайных ситуациях**

**1. Общая трудоемкость** (з.е./ час): **3/108**. Форма промежуточного контроля: зачет с оценкой. Дисциплина изучается на 4 курсе в 8 семестре (заочная форма обучения)

**2. Цель и задачи изучения дисциплины**

Цель дисциплины: дать студентам знаний, умений и навыков организации и ведения, силах и средствах гражданской обороны, а также правах и обязанностях граждан Российской Федерации в области гражданской обороны.

Задачи дисциплины:

1. формирование у студентов навыков адекватных действий в чрезвычайных ситуациях мирного и военного времени;
2. привитие студентам практических навыков в использовании средств коллективной и индивидуальной защиты в чрезвычайных ситуациях мирного и военного времени;
3. формирование у студентов навыков по принятию решений по защите производственного персонала и населения от возможных последствий аварий, катастроф, стихийных бедствий и применения современных средств поражения, а также принятия мер по ликвидации их последствий;
4. вооружить студентов теоретическими знаниями и практическими навыками, необходимыми для обеспечения устойчивости функционирования объектов и технических систем в штатных и чрезвычайных ситуациях;

**3. Содержание дисциплины**

Раздел 1. Гражданская оборона как система общегосударственных мер по защите населения от опасностей, возникающих при ведении военных действий или вследствие этих действий.

Раздел 2. Опасности, возникающие при ведении военных действий или вследствие этих действий.

Раздел 3. Действия населения в условиях радиоактивного загрязнения

Раздел 4. Действия населения при угрозе и возникновении чрезвычайных ситуаций природного характера.

Раздел 5. Действия населения при угрозе и возникновении чрезвычайных ситуаций техногенного характера

Раздел 6. Действия населения при угрозе и совершении террористических актов

Раздел 7. Оказание первой медицинской помощи. Основы ухода за больными.

Раздел 8. Действия по сигналам оповещения гражданской обороны.

**4. Планируемые результаты обучения по дисциплине, обеспечивающие достижение планируемых результатов освоения образовательной программы**

В результате освоения ОПОП бакалавриата обучающийся должен овладеть следующим результатом обучения по дисциплине:

Наименование категории (группы) УК	Код и наименование УК	Код и наименование индикатора достижения УК
Системное и критическое мышление	УК-8 Способен создавать и поддерживать в повседневной жизни и в профессиональной деятельности безопасные условия жизнедеятельности для сохранения природной среды, обеспечения устойчивого развития общества, в том числе при угрозе и возникновении чрезвычайных ситуаций и военных конфликтов.	УК-8.1 Анализирует факторы вредного влияния на жизнедеятельность элементов среды обитания (технических средств, технологических процессов, материалов, зданий и сооружений, природных и социальных явлений) УК-8.2 Идентифицирует опасные и вредные факторы в рамках осуществляемой деятельности УК-8.3 Выявляет проблемы, связанные с нарушениями техники безопасности на рабочем месте; предлагает мероприятиях по предотвращению чрезвычайных ситуаций УК-8.4 Разъясняет правила поведения при возникновении чрезвычайных ситуаций природного и техногенного происхождения; оказывает первую помощь, описывает способы участия в восстановительных мероприятиях

**5. Виды учебной работы и их объем**

Вид учебной работы	Объем дисциплины		
	ЗЕ	Акад. ч.	Астр.ч.
<b>Общая трудоемкость дисциплины</b>	<b>3</b>	<b>108</b>	<b>4</b>
<b>Контактная работа – аудиторные занятия:</b>	<b>0,23</b>	<b>8,4</b>	<b>0,31</b>
<b>в том числе в форме практической подготовки (при наличии)</b>			
Лекции	0,1	4	0,15
в том числе в форме практической подготовки (при наличии)			
Практические занятия (ПЗ)	0,1	4	0,15
в том числе в форме практической подготовки (при наличии)			
КАТ	0,01	0,4	0,01
<b>Самостоятельная работа</b>	<b>2,67</b>	<b>96</b>	<b>3,56</b>
Самостоятельное изучение разделов дисциплины (или другие виды самостоятельной работы)	1,10	96	1,47
<b>Вид контроля:</b>			

Контактная работа – промежуточная аттестация	<b>0,1</b>	<b>3,6</b>	<b>0,01</b>
<b>Вид итогового контроля:</b>	<b>Диф.зачет</b>		

**Дополнения и изменения к рабочей программе дисциплины**

« \_\_\_\_\_ »

**основной образовательной программы**

код и наименование направления подготовки (специальности)

« \_\_\_\_\_ »

наименование ООП

Форма обучения: \_\_\_\_\_

Номер изменения/ дополнения	Содержание дополнения/изменения	Основание внесения изменения/дополнения
1.		протокол заседания Ученого совета № _____ от « ____ » _____ 20__ г.
		протокол заседания Ученого совета № _____ от « ____ » _____ 20__ г.
		протокол заседания Ученого совета № _____ от « ____ » _____ 20__ г.
		протокол заседания Ученого совета № _____ от « ____ » _____ 20__ г.
		протокол заседания Ученого совета № _____ от « ____ » _____ 20__ г.

МИНИСТЕРСТВО НАУКИ И ВЫСШЕГО ОБРАЗОВАНИЯ  
РОССИЙСКОЙ ФЕДЕРАЦИИ

Новомосковский институт (филиал)  
федерального государственного бюджетного образовательного учреждения высшего  
образования «Российский химико-технологический университет имени Д.И. Менделеева»

УТВЕРЖДАЮ

Зам. директора по УиНР Новомосковского института  
РХТУ им. Д.И. Менделеева

\_\_\_\_\_ Овчаров А.В.  
« \_\_\_\_\_ » \_\_\_\_\_ 2024 г.

**Рабочая программа дисциплины**

Основы военной подготовки

Направление подготовки 13.03.01 «Теплоэнергетика и теплотехника»

Направленность (профиль) подготовки «Промышленная теплоэнергетика»

Квалификация выпускника Бакалавр

(бакалавр, магистр, дипломированный специалист)

Форма обучения заочная

(очная, очно-заочная и др.)

г. Новомосковск  
2024 г.

**Разработчик (ки):**

Старший преподаватель кафедры «Физическое воспитание и спорт»  
Новомосковского института РХТУ им. Д.И. Менделеева, подполковник запаса

\_\_\_\_\_ Литвиненко А.Н.  
подпись



## 1. ЦЕЛЬ И ЗАДАЧИ ДИСЦИПЛИНЫ

Программа составлена в соответствии с требованиями Федерального государственного образовательного стандарта высшего образования – бакалавриат по направлению подготовки 13.03.01 Теплоэнергетика и теплотехника (ФГОС ВО), рекомендациями Методической комиссии и накопленным опытом преподавания дисциплины кафедрой «промышленная теплоэнергетика» Новомосковского института РХТУ им. Д.И. Менделеева. Программа рассчитана на изучение дисциплины в течение 1 семестра.

Дисциплина «*Основы военной подготовки*» предполагает, что обучающиеся имеют теоретическую и практическую подготовку в области базовых принципов и направлений военной подготовки, модуль состоит из основных разделов военной подготовки, тем военно-политической и правовой подготовки.

Основной целью освоения дисциплины является получение знаний, умений и навыков, необходимых для становления обучающихся в качестве граждан способных и готовых к выполнению воинского долга и обязанности по защите своей Родины в соответствии с законодательством Российской Федерации.

Задачами дисциплины «Основы военной подготовки» являются:

1. формирование у обучающихся понимания главных положений военной доктрины Российской Федерации, а также основ военного строительства и структуры Вооруженных Сил Российской Федерации (ВС РФ);
2. формирование у обучающихся высокого общественного сознания и воинского долга;
3. воспитание дисциплинированности, высоких морально-психологических качеств личности гражданина - патриота;
4. освоение базовых знаний и формирование ключевых навыков военного
5. дела;
6. раскрытие специфики деятельности различных категорий военнослужащих ВС РФ;
7. ознакомление с нормативными документами в области обеспечения обороны государства и прохождения военной службы;
8. формирование строевой подтянутости, уважительного отношения к воинским ритуалам и традициям, военной форме одежды;
9. изучение и принятие правил воинской вежливости;
10. овладение знаниями уставных норм и правил поведения военнослужащих.

Рабочая программа дисциплины может быть реализована с применением электронных образовательных технологий и электронного обучения частично.

## 2. ТРЕБОВАНИЯ К РЕЗУЛЬТАТАМ ОСВОЕНИЯ ДИСЦИПЛИНЫ

Изучение дисциплины направлено на приобретение следующих **компетенций и индикаторов их достижения**:

### Универсальные компетенции и индикаторы их достижения:

Наименование категории (группы) УК	Код и наименование УК	Код и наименование индикатора достижения УК
Системное и критическое мышление	УК-8 Способен создавать и поддерживать в повседневной жизни и в профессиональной деятельности безопасные условия жизнедеятельности для сохранения природной среды, обеспечения устойчивого развития общества, в том числе при угрозе и возникновении чрезвычайных ситуаций и военных конфликтов.	УК-8.1 Анализирует факторы вредного влияния на жизнедеятельность элементов среды обитания (технических средств, технологических процессов, материалов, зданий и сооружений, природных и социальных явлений) УК-8.2 Идентифицирует опасные и вредные факторы в рамках осуществляемой деятельности УК-8.3 Выявляет проблемы, связанные с нарушениями техники безопасности на рабочем месте; предлагает мероприятиях по предотвращению чрезвычайных ситуаций УК-8.4 Разъясняет правила поведения при возникновении чрезвычайных ситуаций природного и техногенного происхождения; оказывает первую помощь, описывает способы участия в восстановительных мероприятиях

В результате изучения дисциплины студент бакалавриата должен:

*Знать:*

- основные положения общевоинских уставов ВС РФ; организацию внутреннего порядка в

- подразделения;
- основные положения Курса стрельб из стрелкового оружия; устройство стрелкового оружия, боеприпасов и ручных гранат;
- предназначение, задачи и организационно-штатную структуру общевойсковых подразделений;
- основные факторы, определяющие характер, организацию и способы ведения современного общевойскового боя;
- общие сведения о ядерном, химическом и биологическом оружии, средствах его применения;
- правила поведения и меры профилактики в условиях заражения радиоактивными, отравляющими веществами и бактериальными средствами;
- тактические свойства местности, их влияние на действия подразделений в боевой обстановке;
- назначение, номенклатуру и условные знаки топографических карт;
- основные способы и средства оказания первой медицинской помощи при ранениях и травмах;
- тенденции и особенности развития современных международных отношений, место и роль России в многополярном мире, основные направления социально-экономического, политического и военно-технического развития страны;
- основные положения Военной доктрины РФ; правовое положение и порядок прохождения военной службы;
  - Уметь:*
  - правильно применять и выполнять положения общевойсковых уставов ВС РФ;
  - осуществлять разборку и сборку автомата (АК-74) и пистолета (ППМ), подготовку к боевому применению ручных гранат;
  - оборудовать позицию для стрельбы из стрелкового оружия; выполнять мероприятия радиационной, химической и биологической защиты;
  - читать топографические карты различной номенклатуры;
  - давать оценку международным военно-политическим и внутренним событиям и фактам с позиции патриота своего Отечества;
  - применять положения нормативно-правовых актов;
  - Владеть:*
  - строевыми приемами на месте и в движении;
  - навыками управления строями взвода;
  - навыками стрельбы из стрелкового оружия;
  - навыками подготовки к ведению общевойскового боя;
  - навыками применения индивидуальных средств РХБ защиты;
  - навыками ориентирования на местности по карте и без карты;
  - навыками применения индивидуальных средств медицинской защиты и подручных средств для оказания первой медицинской помощи при ранениях и травмах;
  - навыками работы с нормативно-правовыми документами.

### 3. ОБЪЕМ ДИСЦИПЛИНЫ И ВИДЫ УЧЕБНОЙ РАБОТЫ

*Общая трудоемкость дисциплины составляет 108 час или 3 зачетные единицы (з.е). (1 з.е. равна 27 астрономическим часам или 36 академическим часам в соответствии с требованиями локального нормативного акта Института). Дисциплина изучается на дневном отделении: на 4 курсе в 8 семестре*

Вид учебной работы	Объем дисциплины		
	ЗЕ	Акад. ч.	Астр.ч.
<b>Общая трудоемкость дисциплины</b>	<b>3</b>	<b>108</b>	<b>4</b>
<b>Контактная работа – аудиторные занятия:</b>	<b>0,23</b>	<b>8,4</b>	<b>0,31</b>
<b>в том числе в форме практической подготовки (при наличии)</b>			
Лекции	0,1	4	0,15
<b>в том числе в форме практической подготовки (при наличии)</b>			
Практические занятия (ПЗ)	0,1	4	0,15
<b>в том числе в форме практической подготовки (при наличии)</b>			
КАТ	0,01	0,4	0,01
<b>Самостоятельная работа</b>	<b>2,67</b>	<b>96</b>	<b>3,56</b>
Самостоятельное изучение разделов дисциплины (или другие виды самостоятельной работы)	1,10	96	1,47
<b>Вид контроля:</b>			
Контактная работа – промежуточная аттестация	<b>0,1</b>	<b>3,6</b>	<b>0,01</b>
<b>Вид итогового контроля:</b>	<b>Зачет с оценкой</b>		

#### 4. СОДЕРЖАНИЕ ДИСЦИПЛИНЫ

##### 4.1. Разделы дисциплины и виды занятий

№ п/п	Раздел дисциплины	Академ. часов						
		Всего	в т.ч. в форме пр. подг. (при наличии)	Лекции	в т.ч. в форме пр. подг. (при наличии)	Прак. зан.	в т.ч. в форме пр. подг. (при наличии)	Сам. работа
<b>1.</b>	<b>Раздел 1. Общевоинские уставы ВС РФ</b>	<b>21</b>		<b>0,75</b>		<b>0,25</b>		<b>20</b>
1.1	Тема 1. Общевоинские уставы Вооруженных Сил Российской Федерации, их основные требования и содержание	8,25		0,25				8
1.2	Тема 2. Внутренний порядок и суточный наряд	4,5		0,25		0,25		4
1.3	Тема 3. Общие положения Устава гарнизонной и караульной службы	8,25		0,25				8
<b>2</b>	<b>Раздел 2. Строевая подготовка</b>	<b>6,5</b>				<b>0,5</b>		<b>6</b>
	Тема 4. Строевые приемы и движение без оружия	6,5				0,5		6
<b>3.</b>	<b>Раздел 3. Огневая подготовка из стрелкового оружия</b>	<b>13</b>		<b>0,25</b>		<b>0,75</b>		<b>12</b>
3.1	Тема 5. Основы, приемы и правила стрельбы из стрелкового оружия	4,25				0,25		4
3.2	Тема 6. Назначение, боевые свойства, материальная часть и применение стрелкового оружия, ручных противотанковых гранатометов и ручных гранат	8,25		0,25				8
3.3	Тема 7. Выполнение упражнений учебных стрельб из стрелкового оружия	2,5				0,5		2
<b>4.</b>	<b>Раздел 4. Основы тактики общевойсковых подразделений</b>	<b>25,75</b>		<b>1</b>		<b>0,75</b>		<b>24</b>
4.1	Тема 8. Вооруженные Силы Российской Федерации их состав и задачи. Тактико-технические характеристики (ТТХ) основных образцов вооружения и техники ВС РФ	8,25		0,25				8
4.2	Тема 9. Основы общевойскового боя	2,5				0,5		2
4.3	Тема 10. Основы инженерного обеспечения	6,5		0,25		0,25		6
4.4	Тема 11. Организация воинских частей и подразделений, вооружение, боевая техника вероятного противника	8,5		0,5				8
<b>5</b>	<b>Раздел 5. Радиационная, химическая и биологическая защита</b>	<b>11</b>		<b>0,5</b>		<b>0,5</b>		<b>10</b>
5.1	Тема 12. Ядерное, химическое, биологическое, зажигательное оружие	6,5		0,5				6

5.2	Тема 13. Радиационная, химическая и биологическая защита	4,5				0,5		4
<b>6</b>	<b>Раздел 6. Военная топография</b>	<b>6,75</b>		<b>0,5</b>		<b>0,25</b>		<b>6</b>
6.1	Тема 14. Местность как элемент боевой обстановки. Измерения и ориентирование на местности без карты, движение по азимутам	4,25		0,25				4
6.2	Тема 15. Топографические карты и их чтение, подготовка к работе. Определение координат объектов и целеуказания по карте	2,5		0,25		0,25		2
<b>7</b>	<b>Раздел 7. Основы медицинского обеспечения</b>	<b>11,5</b>		<b>0,5</b>		<b>1</b>		<b>10</b>
7.1	Тема 16. Медицинское обеспечение войск (сил), первая медицинская помощь при ранениях, травмах и особых случаях	11,5		0,5		1		10
<b>8</b>	<b>Раздел 8. Военно-политическая подготовка</b>	<b>4,25</b>		<b>0,25</b>				<b>4</b>
8.1	Тема 17. Россия в современном мире. Основные направления социальноэкономического, политического и военно-технического развития страны	4,25		0,25				4
<b>9</b>	<b>Раздел 9. Правовая подготовка</b>	<b>4,25</b>		<b>0,25</b>				<b>4</b>
9.1	Тема 18. Военная доктрина РФ. Законодательство Российской Федерации о прохождении военной службы	4,25		0,25				4
	<b>ИТОГО</b>	<b>104</b>		<b>4</b>		<b>4</b>		<b>96</b>
	<b>КАТ</b>	<b>0,4</b>						
	<b>Дифференцированный зачет</b>	<b>3,6</b>						
	<b>ИТОГО</b>	<b>108</b>						

## 4.2 Содержание разделов дисциплины

### Раздел 1. Общевоинские уставы Вооруженных Сил Российской Федерации

**Тема 1.** Общевоинские уставы Вооруженных Сил Российской Федерации, их основные требования и содержание.

Структура, требования и основное содержание общевоинских уставов.

Права военнослужащих. Общие обязанности военнослужащих. Воинские звания. Единоначалие. Начальники и подчиненные. Старшие и младшие. Приказ и приказание. Порядок отдачи и выполнение приказа. Воинская вежливость и воинская дисциплина военнослужащих.

**Тема 2.** Внутренний порядок и суточный наряд.

Размещение военнослужащих. Распределение времени и внутренний порядок. Суточный наряд роты, его предназначение, состав. Дневальный, дежурный по роте. Развод суточного наряда.

**Тема 3.** Общие положения Устава гарнизонной и караульной службы.

Общие положения Устава гарнизонной и караульной службы. Обязанности разводящего, часового.

### Раздел 2. Строевая подготовка

**Тема 4.** Строевые приемы и движение без оружия.

Строй и его элементы. Виды строя. Сигналы для управления строем. Команды и порядок их подачи. Обязанности командиров, военнослужащих перед построением и в строю.

Строевой расчет. Строевая стойка. Выполнение команд: «Становись», «Равняйся», «Смирно», «Вольно», «Заправиться». Повороты на месте.

Строевой шаг. Движение строевым шагом. Движение строевым шагом в составе подразделения. Повороты в движении. Движение в составе взвода.

Управление подразделением в движении.

### Раздел 3. Огневая подготовка из стрелкового оружия

**Тема 5.** Основы, приемы и правила стрельбы из стрелкового оружия.

Требования безопасности при обращении со стрелковым оружием. Требования безопасности при проведении занятий по огневой подготовке.

Приемы и правила стрельбы из стрелкового оружия.

**Тема 6.** Назначение, боевые свойства, материальная часть и применение стрелкового оружия, ручных противотанковых гранатометов и ручных гранат.

Назначение, состав, боевые свойства и порядок сборки разборки АК-74 и РПК-74. Назначение, состав, боевые свойства и порядок сборки разборки пистолета ПМ. Назначение, состав, боевые свойства РПГ-7. Назначение, боевые свойства и материальная часть ручных гранат. Сборка разборка пистолета ПМ и подготовка его к боевому применению. Сборка разборка АК-74, РПК-74 и подготовка их к боевому применению. Снаряжение магазинов и подготовка ручных гранат к боевому применению.

**Тема 7.** Выполнение упражнений учебных стрельб из стрелкового оружия.

Требования безопасности при организации и проведении стрельб из стрелкового оружия. Порядок выполнения упражнения учебных стрельб. Меры безопасности при проведении стрельб и проверка усвоения знаний и мер безопасности при обращении со стрелковым оружием. Выполнение норматива №1 курса стрельб из стрелкового оружия.

### Раздел 4. Основы тактики общевойсковых подразделений

**Тема 8.** Вооруженные Силы Российской Федерации их состав и задачи. Тактико-технические характеристики (ТТХ) основных образцов вооружения и техники ВС РФ.

Вооруженные Силы Российской Федерации их состав и задачи. Назначение, структура мотострелковых и танковых подразделений сухопутных войск, их задачи в бою. Боевое предназначение входящих в них подразделений. Тактикотехнические характеристики основных образцов вооружения и техники ВС РФ.

**Тема 9.** Основы общевойскового боя.

Сущность современного общевойскового боя, его характеристики и виды. Способы ведения современного общевойскового боя и средства вооруженной борьбы.

**Тема 10.** Основы инженерного обеспечения.

Цели и основные задачи инженерного обеспечения частей и подразделений. Назначение, классификация инженерных боеприпасов, инженерных заграждений и их характеристики. Полевые фортификационные сооружения: окоп, траншея, ход сообщения, укрытия, убежища.

**Тема 11.** Организация воинских частей и подразделений, вооружение, боевая техника вероятного противника.

Организация, вооружение, боевая техника подразделений мпб и тб армии США. Организация, вооружение, боевая техника подразделений мпб и тб армии Германии.

### Раздел 5. Радиационная, химическая и биологическая защита

**Тема 12.** Ядерное, химическое, биологическое, зажигательное оружие.

Ядерное оружие. Средства их применения. Поражающие факторы ядерного взрыва и их воздействие на организм человека, вооружение, технику и фортификационные сооружения. Химическое оружие. Отравляющие вещества (ОВ), их назначение, классификация и воздействие на организм человека. Боевые состояния, средства применения, признаки применения ОВ, их стойкость на местности. Биологическое

оружие. Основные виды и поражающее действие. Средства применения, внешние признаки применения. Зажигательное оружие. Поражающие действия зажигательного оружия на личный состав, вооружение и военную технику, средства и способы защиты от него.

**Тема 13.** Радиационная, химическая и биологическая защита.

Цель, задачи и мероприятия РХБ защиты. Мероприятия специальной обработки: дегазация, дезактивация, дезинфекция, санитарная обработка. Цели и порядок проведения частичной и полной специальной обработки. Технические средства и приборы радиационной, химической и биологической защиты.

Средства индивидуальной защиты и порядок их использования. Подгонка и техническая проверка средств индивидуальной защиты.

## **Раздел 6. Военная топография**

**Тема 14.** Местность как элемент боевой обстановки. Измерения и ориентирование на местности без карты, движение по азимутам.

Местность как элемент боевой обстановки. Способы ориентирования на местности без карты. Способы измерения расстояний. Движение по азимутам.

**Тема 15.** Топографические карты и их чтение, подготовка к работе. Определение координат объектов и целеуказания по карте.

Геометрическая сущность, классификация и назначение топографических карт. Определение географических и прямоугольных координат объектов по карте. Целеуказание по карте.

## **Раздел 7. Основы медицинского обеспечения**

**Тема 16.** Медицинское обеспечение войск (сил), первая медицинская помощь при ранениях, травмах и особых случаях.

Медицинское обеспечение - как вид всестороннего обеспечения войск. Обязанности и оснащение должностных лиц медицинской службы тактического звена в бою. Общие правила оказания самопомощи и взаимопомощи. Первая помощь при ранениях и травмах. Первая помощь при поражении отравляющими веществами, бактериологическими средствами. Содержание мероприятия доврачебной помощи.

## **Раздел 8. Военно-политическая подготовка**

**Тема 17.** Россия в современном мире. Основные направления социально-экономического, политического и военно-технического развития страны.

Новые тенденции и особенности развития современных международных отношений. Место и роль России в многополярном мире. Основные направления социально-экономического, политического и военно-технического развития Российской Федерации.

Цели, задачи, направления и формы военно-политической работы в подразделении, требования руководящих документов.

## **Раздел 9. Правовая подготовка**

**Тема 18.** Военная доктрина Российской Федерации. Законодательство Российской Федерации о прохождении военной службы.

Основные положения Военной доктрины Российской Федерации. Правовая основа воинской обязанности и военной службы. Понятие военной службы, ее виды и их характеристики. Обязанности граждан по воинскому учету.

## 5. СООТВЕТСТВИЕ СОДЕРЖАНИЯ ТРЕБОВАНИЯМ К РЕЗУЛЬТАТАМ ОСВОЕНИЯ ДИСЦИПЛИНЫ

№	В результате освоения дисциплины студент должен:	Раздел 1	Раздел 2	Раздел 3	Раздел 4	Раздел 5	Раздел 6	Раздел 7	Раздел 8	Раздел 9
	<b>Знать: (перечень из п.2)</b>									
1	основные положения общевоинских уставов ВС РФ; организацию внутреннего порядка в подразделении;	+								
2	основные положения Курса стрельб из стрелкового оружия; устройство стрелкового оружия, боеприпасов и ручных гранат;			+						
3	предназначение, задачи и организационно-штатную структуру общевойсковых подразделений;		+							
4	основные факторы, определяющие характер, организацию и способы ведения современного общевойскового боя;				+					
5	общие сведения о ядерном, химическом и биологическом оружии, средствах его применения;					+				
6	правила поведения и меры профилактики в условиях заражения радиоактивными, отравляющими веществами и бактериальными средствами;					+				
7	тактические свойства местности, их влияние на действия подразделений в боевой обстановке;						+			
8	назначение, номенклатуру и условные знаки топографических карт;						+			
9	основные способы и средства оказания первой медицинской помощи при ранениях и травмах;							+		
10	тенденции и особенности развития современных международных отношений, место и роль России в многополярном мире, основные направления социально-экономического, политического и военно-технического развития страны;								+	
11	основные положения Военной доктрины РФ; правовое положение и порядок прохождения военной службы;									+
	<b>Уметь: (перечень из п.2)</b>									
1	правильно применять и выполнять положения общевоинских уставов ВС РФ;	+								
2	осуществлять разборку и сборку автомата (АК-74) и пистолета (ПМ), подготовку к боевому применению ручных гранат;			+						
3	оборудовать позицию для стрельбы из стрелкового оружия; выполнять мероприятия радиационной, химической и биологической защиты;			+						

4	читать топографические карты различной номенклатуры;							+			
5	давать оценку международным военно-политическим и внутренним событиям и фактам с позиции патриота своего Отечества;									+	
6	применять положения нормативно-правовых актов;										+
<b>Владеть: (перечень из п.2)</b>											
1	строевыми приемами на месте и в движении;		+								
2	навыками управления строями взвода;		+								
3	навыками стрельбы из стрелкового оружия;				+						
4	навыками подготовки к ведению общевойскового боя;						+				
5	навыками применения индивидуальных средств РХБ защиты;							+			
6	навыками ориентирования на местности по карте и без карты;								+		
7	навыками применения индивидуальных средств медицинской защиты и подручных средств для оказания первой медицинской помощи при ранениях и травмах;									+	
8	навыками работы с нормативно-правовыми документами.										+
В результате освоения дисциплины студент должен приобрести следующие <b>(какие) компетенции и индикаторы их достижения: (перечень из п.2)</b>											
	<b>Код и наименование УК (перечень из п.2)</b>	<b>Код и наименование индикатора достижения УК (перечень из п.2)</b>									
1	УК-8 Способен создавать и поддерживать в повседневной жизни и в профессиональной деятельности безопасные условия жизнедеятельности для сохранения природной среды, обеспечения устойчивого развития общества, в том числе	УК-8.1 Анализирует факторы вредного влияния на жизнедеятельность элементов среды обитания (технических средств, технологических процессов, материалов, зданий и сооружений, природных и социальных явлений)					+	+	+	+	+
		УК-8.2 Идентифицирует опасные и вредные факторы в рамках осуществляемой деятельности					+				
		УК-8.3 Выявляет проблемы, связанные с нарушениями техники безопасности на рабочем месте; предлагает мероприятия по предотвращению чрезвычайных ситуаций		+		+		+		+	



при угрозе и возникновении чрезвычайных ситуаций и военных конфликтов	УК-8.4 Разъясняет правила поведения при возникновении чрезвычайных ситуаций природного и техногенного происхождения; оказывает первую помощь, описывает способы участия в восстановительных мероприятиях	+	+		+			+	+	+
---	--	---	---	--	---	--	--	---	---	---

## 6. ПРАКТИЧЕСКИЕ И ЛАБОРАТОРНЫЕ ЗАНЯТИЯ

### 6.1. Практические занятия

#### Примерные темы практических занятий по дисциплине.

№ п/п	№ раздела дисциплины	Темы практических занятий	Часы
1	1	<b>Тема 2.</b> Внутренний порядок и суточный наряд	0,25
2	2	<b>Тема 4.</b> Строевые приемы и движение без оружия	0,5
3	3	<b>Тема 5.</b> Основы, приемы и правила стрельбы из стрелкового оружия	0,25
4	3	<b>Тема 7.</b> Выполнение упражнений учебных стрельб из стрелкового оружия	0,5
5	4	<b>Тема 9.</b> Основы общевойскового боя	0,5
6	4	<b>Тема 10.</b> Основы инженерного обеспечения	0,25
7	5	<b>Тема 13.</b> Радиационная, химическая и биологическая защита	0,5
8	6	<b>Тема 15.</b> Топографические карты и их чтение, подготовка к работе. Определение координат объектов и целеуказания по карте	0,25
9	7	<b>Тема 16.</b> Медицинское обеспечение войск (сил), первая медицинская помощь при ранениях, травмах и особых случаях	1

### 6.2 Лабораторные занятия

Выполнение лабораторного практикума не предусмотрено

## 7. САМОСТОЯТЕЛЬНАЯ РАБОТА

Самостоятельная работа обучающихся направлена на закрепление и углубление полученных знаний и навыков, поиска и приобретения новых знаний, а также выполнения учебных заданий, подготовки к предстоящим занятиям, текущему контролю успеваемости и промежуточной аттестации.

Самостоятельная работа проводится с целью углубления знаний по дисциплине и предусматривает:

- ознакомление и проработку рекомендованной литературы, работу с электронно-библиотечными системами,
- подготовку к выполнению контрольных работ и тестов по материалу лекционного курса;
- подготовку к сдаче *зачета* по дисциплине.

Планирование времени на самостоятельную работу, необходимого на изучение дисциплины, студентам лучше всего осуществлять на весь период изучения, предусматривая при этом регулярное повторение пройденного материала. Материал, законспектированный на лекциях, необходимо регулярно дополнять сведениями из литературных источников, представленных в рабочей программе. При работе с указанными источниками рекомендуется составлять краткий конспект материала, с обязательным фиксированием библиографических данных источника.

## 8. ПРИМЕРЫ ОЦЕНОЧНЫХ СРЕДСТВ ДЛЯ КОНТРОЛЯ ОСВОЕНИЯ ДИСЦИПЛИНЫ

В рамках текущего контроля по дисциплине предусмотрено выполнение контрольной работы, состоящей из теоретического вопроса (**реферативно-аналитической части**) и тестовых заданий

### 8.1. Примерная тематика реферативно-аналитической части.

1. Концепция национальной безопасности.
2. Военная угроза национальной безопасности России.
3. Международные конфликты и пути их разрешения.
4. История создания Вооруженных Сил России.
5. Роль и место современных Вооруженных Сил РФ в системе обеспечения национальной безопасности страны.
6. Реформа в Вооруженных Силах России.
7. Концепция государственной политики РФ по национальной безопасности и военному строительству.
8. Приоритетные направления военно-технического обеспечения национальной безопасности РФ.
9. Боевые традиции Вооруженных Сил России.
10. Символы воинской чести.
11. Система органов федеральной службы безопасности.
12. Внешняя разведка в Российской Федерации.
13. Охрана государственной границы и исключительной экономической зоны России.
14. Основное содержание системы международной безопасности.
15. Оборона как элемент безопасности и одна из важнейших функций государства. Совет обороны

16. Военное строительство в СССР. Организация Варшавского договора.
17. Понятие о военной политике Российской Федерации. Координация военной политики государств СНГ, Совет министров обороны стран СНГ.
18. Военная доктрина и концепция национальной безопасности РФ.
19. Мобилизационная готовность Вооруженных Сил и населения.
20. Федеральная служба безопасности РФ и территориальные органы ФСБ.
21. Основные направления деятельности органов Федеральной службы безопасности.
22. Частная детективная и охранная деятельность в РФ.
23. Методы и средства разведывательной деятельности.
24. Роль органов внешней разведки в обеспечении государственной безопасности РФ.
25. Основные положения закона «О государственной границе РФ».
26. Состав и предназначение Федеральной пограничной службы РФ.
27. Государственный таможенный комитет РФ: состав и назначение.
28. Отношения с сопредельными государствами: обстановка на государственной границе РФ.
29. Войска гражданской обороны, их состав и назначение.
30. Военные доктрины, военная политика и Вооруженные Силы ведущих стран мира.
31. Военно-политический блок НАТО и позиция России по вопросу о расширении НАТО на Восток.
32. Вооруженные конфликты на территории бывшего СССР.
33. Порядок использования Вооруженных Сил РФ за пределами России.

## 8.2. Примеры тестовых заданий

За правильный ответ по каждому заданию выставляется один балл, за не правильный – ноль. В соответствии с порядковой шкалой оценивается каждая дидактическая единица теста и анализируется результат ее освоения. В тестировании используются задания с выбором нескольких верных ответов, задания на установление правильной последовательности, задания на установление соответствия. В соответствии с оценочной шкалой за каждое правильно выполненное задание дается один балл, ноль — за полностью неверный ответ. Устанавливается также диапазон баллов, которые необходимо набрать для того, чтобы получить отличную, хорошую, удовлетворительную или неудовлетворительную оценки. Рекомендуемая шкала оценки результатов теста:

Оценка «Отлично» выставляется в случае, если студент выполнил правильно более 90–100 % от общего количества.

Оценка «Хорошо» выставляется в случае, если студент выполнил правильно более 70–89,9 % от общего количества.

Оценка «Удовлетворительно» выставляется в случае, если студент выполнил правильно более 50–69,9 % от общего количества.

Оценка «Неудовлетворительно» выставляется в случае, если студент выполнил правильно менее 0–49,9 % от общего количества.

### 1. Примеры вопросов Тест в каждом варианте содержит 25 вопросов, по 1 баллу за вопрос.

1. По отношению к воинской обязанности граждане подразделяются на категории:
  - А) призывники, военнослужащие, военнообязанные;
  - Б) допризывники, призывники, военнослужащие, военнообязанные и невоеннообязанные;
  - В) допризывники, призывники, военнообязанные и невоеннообязанные
2. Установленное Уставом, размещение военнослужащих, подразделений и частей для их совместных действий в пешем порядке и на машинах?
  - А) интервал;
  - Б) строй;
  - В) дистанция
3. Служит для направления полета пули:
  - А) газовая трубка со ствольной накладкой;
  - Б) возвратной механизм;
  - В) ствол.
4. Способы передвижения солдата на поле боя в пешем порядке:
 

ускоренным шагом (бегом), перебежками и переползанием;

ускоренным шагом, бегом и по-пластунски;

перебежками, шагом и на боку.
5. К группам физиологических свойств отравляющих веществ относятся:
  - А) кожно-нарывные
  - Б) стойкие
  - В) нестойкие
  - Г) ядовитодымные

**6. Кровотечение бывает следующих видов:**

- А) венозное, артериальное, капиллярное, паренхиматозное, смешанное;
- Б) венозное, артериальное, легочное, носовое;
- В) поверхностное, глубокое, смешанное.

**8.4. Структура и примеры билетов для зачета с оценкой.**

*Дифференциальный зачет* по дисциплине «*Основы военной подготовки*» включает контрольные вопросы и задания по разделам и рабочей программы дисциплины. Билет для *зачета с оценкой* состоит из 3 вопросов, один из которых является ориентированным на совершение практических действий, относящихся к указанным разделам.

Пример билета для *зачета с оценкой*:

УТВЕРЖДАЮ

Зав. кафедрой

Новомосковский институт (филиал)  
федерального государственного бюджетного  
образовательного учреждения высшего образования  
«Российский химико-технологический университет  
имени Д.И. Менделеева»

«\_\_» \_\_\_\_\_ 202\_\_ г.

Кафедра \_\_\_\_\_  
Дисциплина \_\_\_\_\_

**Билет 1**

- 1. Вопрос
- 2. Вопрос
- 3. Вопрос

Лектор

Фамилия И.О.

**8.5 Перечень вопросов к зачету с оценкой**

- 1. Воинская деятельность.
- 2. Особенности боевой деятельности.
- 3. Учебно-боевая деятельность.
- 4. Опасности военной службы.
- 5. Создание Вооруженных Сил РФ.
- 6. Ракетные войска стратегического назначения.
- 7. Сухопутные войска.
- 8. Военно-воздушные Силы.
- 9. Военно-Морской Флот.
- 10. Тыл Вооруженных Сил.
- 11. Военная символика.
- 12. Боевое знамя.
- 13. Военные законы.
- 14. Призыв граждан на военную службу.
- 15. Поступление на военную службу по контракту.
- 16. Военная присяга.
- 17. Общевоинские уставы.
- 18. Статус военнослужащих, их права и обязанности.
- 19. Правила приема в военно-учебные заведения.
- 20. Социальные права и льготы курсантов.
- 21. Уставы ВС РФ. Общие положения.
- 22. Устав внутренней службы ВС РФ. Общие обязанности военнослужащих.
- 23. Воинские звания, знаки различия и форма одежды.
- 24. Начальники и подчиненные, старшие и младшие.
- 25. Отдание воинской чести, порядок выполнения приказаний и воинская вежливость.
- 26. Суточный наряд роты и его обязанности.
- 27. Размещение военнослужащих и внутренний порядок.

28. Распределение времени и повседневный порядок.
29. Дисциплинарный устав ВС РФ. Дисциплина.
30. Обязанности военнослужащих по укреплению воинской дисциплины.
31. Поощрения и дисциплинарные взыскания.
32. Устав гарнизонной и караульной служб ВС РФ. Назначение и задачи караульной службы.
33. Состав караула, права и обязанности лиц караула.
34. Охрана и оборона объекта часовым.
35. Особые обязанности часовых.
36. Смена часовых.
37. Внутренний порядок в караулах.
38. Строевая подготовка. Общие положения.
39. Строй и управление ими.
40. Обязанности солдат перед построением и в строю.
41. Предмет и задачи огневой подготовки.
42. Обучение огневой подготовке.
43. Основы стрельбы.
44. Явление выстрела. Начальная скорость и энергия пули.
45. Отдача оружия. Полет пули в воздухе. Наводка и ее элементы.
46. 7,62-мм автомат. Автоматы (ППД-40, ППШ-41, ППС-43, АКМ).
47. Назначение, боевые свойства и устройство автомата Калашникова (АКМ).
48. Устройство и работа автомата.
49. Разборка и сборка автомата.
50. Приемы стрельбы из автомата.
51. Меры безопасности на занятиях с оружием.
52. Изготовка к стрельбе. Производства выстрела.
53. Прекращение стрельбы. Правила стрельбы из автомата.
54. 7,62-мм ручной пулемет. Ручной пулемет Дегтярева. Назначение и боевые свойства РПД.
55. Назначение и боевые свойства РПК и РПКС.
56. Ручной противотанковый гранатомет. Назначение и боевые свойства РПГ-2.
57. Устройство противотанковой гранаты (ПГ-2). Меры безопасности при обращении с гранатой.
58. Назначение и весовые данные гранатомета РПГ-7. Приемы стрельбы из гранатомета.
59. Малокалиберная винтовка. Назначение и боевые свойства малокалиберной винтовки ТОЗ-8. Приемы стрельбы из малокалиберной винтовки.
60. Уход за оружием, его хранение и сбережение. Общие положения. Порядок чистки и смазки автомата (пулемета). Хранение и сбережения оружия.
61. Ручные осколочные гранаты. Назначение и боевые свойства гранат.
62. Устройство ручной осколочной гранаты РГД-5 и запыла УЗРГМ. Особенности устройства ручной осколочной гранаты РГ-42.
63. Ручная осколочная граната Ф-1.
64. Сущность тактики.
65. Основы боевых действий подразделений сухопутных войск.
66. Характеристика современного боя.
67. Виды общевойскового боя и их характеристика.
68. Средства борьбы, применяемые в бою.
69. Взаимодействие и его значение в бою.
70. Маневр в бою.
71. Понятие о походном, предбоевом и боевом порядках.
72. Боевые действия ночью. Внезапность и инициатива в бою.
73. Сигналы управления. Действия солдата в бою.
74. Обязанности солдата в бою.
75. Передвижение солдата в бою. Преодоление препятствий в бою.
76. Преодоление инженерных заграждений.
77. Преодоление участков, зараженных радиоактивными веществами.
78. Выбор места для стрельбы.
79. Самоокапывание и маскировка в бою.
80. Наблюдение. Выбор и оборудование места для наблюдения.
81. Изучение местности и определение расстояний.
82. Порядок наблюдения, обнаружение противника и доклад наблюдателя.
83. Наступление.
84. Выдвижение на рубеж атаки.
85. Действия по вспышке ядерного взрыва.
86. Преодоление зараженных участков.

87. Частичная санитарная обработка и дегазация оружия.
88. Оборона.
89. Занятие, оборудование и маскировка окопа.
90. Действия в период огневой подготовки противника и отражение атаки.
91. Применение антидота.
92. Военная топография. Общие положения.
93. Ориентирование на местности. Общие понятия об ориентировании.
94. Способы определения сторон горизонта.
95. Движение по азимутам. Понятие об азимутах.
96. Понятие о топографической карте. Работа с картой.
97. Масштаб карты. Измерение расстояний по карте.
98. Изображение местных предметов и рельефа на топографических картах.
99. Движение на местности с помощью карты.

## **9. УЧЕБНО-МЕТОДИЧЕСКОЕ ОБЕСПЕЧЕНИЕ ДИСЦИПЛИНЫ**

### **9.1. Рекомендуемая литература**

#### **А. Основная литература**

1. Военная доктрина Российской Федерации.
2. Сборник общевоинских уставов Вооруженных Сил Российской Федерации.
3. Федеральный закон от 28 марта 1998 года № 53-ФЗ «О воинской обязанности и военной службе» (с изменениями и дополнениями).
4. Федеральный закон от 27 мая 1998 года № 76-ФЗ «О статусе военнослужащих» (с изменениями и дополнениями).
5. Указ Президента РФ от 16.09.1999 № 1237 «Вопросы прохождения военной службы» (вместе с «Положением о порядке прохождения военной службы»).
6. Боевой устав по подготовке и ведению общевойскового боя. Часть 2
7. Боевой устав по подготовке и ведению общевойскового боя. Часть 3.
8. Огневая подготовка: учебное пособие / Л.С.Шульдешов В.А., Родионов,В.В.,Углан-ский.- Москва : КНОРУС, 2020, 216 с.
9. Строевая подготовка : учебное пособие для вузов / И. Ю. Лепешинский, В. В. Глебов, Д. В. Погодаев, Е. А. Шмаков. — 2-е изд. — Москва : Издательство Юрайт, 2022. — 119 с. — (Высшее образование). — ISBN 978-5-534-11736-3. — Текст : электронный // Образовательная платформа Юрайт [сайт]. — URL: <https://urait.ru/bcode/495812> (дата обращения: 16.05.2024).
10. Строевая подготовка: учебник / И.М. Андриенко, А.А. Котов, А.В. Моисеев, Е.В. Смирнов, И.В. Шпильной. - Москва: КНОРУС, 2017.
11. Общевоинская подготовка: учебник / В.Ю. Микрюков. - Москва: КНОРУС, 2017.
12. Вооружение военная техника Сухопутных и воздушно-десантных войск: учебное пособие/ П.А.Дульнев, В.И. Литвененко, О.С.Таненя - Москва: КНОРУС, 2020. 374 с.

#### **Б. Дополнительная литература**

13. Наставление по стрелковому делу / ред. Чайка В.М.- Москва: Воениздат, 1985. - 640 с.
14. Бызов Б.Е., Коваленко А.Н. Военная топография. Для курсантов учебных подразделений. - 2-е изд. - М.: Воениздат, 1990.
15. Военно-медицинская подготовка (для студентов медицинских институтов) / Под ред. Комарова Ф.И. - М.: Воениздат, 1989.
16. Основы первой доврачебной неотложной помощи пострадавшим: учеб. пособие / Алексеев А.В., Алексеева Д.А. - Ярославль: ООО «Хисториоф Пипл», 2008.
17. Учебник сержанта войск радиационной, химической и бактериологической защиты / Под ред. генерал-майора Мельника Ю.Р. - М., 2006.
18. Сборник нормативов по боевой подготовке сухопутных войск. - М.: Воениздат, 1984.
19. Попов В. И., Батюшкин С.А. Тактика. Батальон, рота. - М.: Воениздат, 2011.
20. Вооруженные силы зарубежных государств информ. анализ. сб. под ред. А.Н. Сидоркина. - М.: Воениздат «Вооруженные силы», 2009.

#### **В. Интернет-ресурсы**

- <http://www.mil.ru> - Министерство обороны Российской Федерации.
- <http://elibrary.ru> - крупнейшая российская электронная библиотека.

### **9.2. Рекомендуемые источники научно-технической информации**

- Раздаточный иллюстративный материал к лекциям.
- Презентации к лекциям.

Ресурсы информационно–телекоммуникационной сети Интернет: <http://www.mil.ru> - Министерство обороны Российской Федерации  
<http://www.mil.ru> - Министерство обороны Российской Федерации

## 10. ПЕРЕЧЕНЬ ИНФОРМАЦИОННЫХ ТЕХНОЛОГИЙ, ИСПОЛЬЗУЕМЫХ В ОБРАЗОВАТЕЛЬНОМ ПРОЦЕССЕ

- 1) Информационная система «Единое окно доступа к образовательным ресурсам». URL: <http://window.edu.ru/> (дата обращения: 30.05.2024).
- 2) Информационно-правовой сервер «КонсультантПлюс» –URL:<http://www.consultant.ru/> (дата обращения: 30.05.2024).
- 3) Библиотека Новомосковского института (филиала) Российского химико-технологического университета им. Д.И. Менделеева. URL: [http://irbis.nirhtu.ru/ISAPI/irbis64r\\_opak72/cgiirbis\\_64.dll?C21COM=F&I21DBN=IBIS&P21DBN=IBIS](http://irbis.nirhtu.ru/ISAPI/irbis64r_opak72/cgiirbis_64.dll?C21COM=F&I21DBN=IBIS&P21DBN=IBIS) (дата обращения: 30.05.2024).
- 4) ИНТУИТ. Национальный открытый университет. URL: <https://www.intuit.ru/> (дата обращения: 30.05.2024).
- 5) ЭБС «Издательство «Лань» (договор № 33.02-Р-3.1-6964/2023 от 25.09.2023г.; лицензионный договор № 33.02-Р-3.1-6972/2023 от 25.09.2023г. Срок действия с 26.09.2023г. по 25.09.2024г.) - <https://e.lanbook.com/>
- 6) ЭБС «Электронное издательство ЮРАЙТ» (договор № 33.02-Л-3.1-7818/2024 от 27.04.2024г. Срок действия с 27.04.2024г. по 31.05.2025г.) - <https://urait.ru/>
- 7) ЭБС «ZNANIUM» (договор № 146 эбс / 33.02-Р-3.1-7807/2024 от 16.04.2024г. Срок действия с 25.04.2024г. по 24.04.2025г.) - <https://znanium.com/>
- 8) ЭБС «Консультант студента» (договор № 1002КС/02-2024/33.02-Л-3.1-7787/2024 от 23.04.2024г. Срок действия с 23.04.2024г. по 22.04.2025г.) - [https:// studentlibrary.ru/](https://studentlibrary.ru/)

## 11. МАТЕРИАЛЬНО-ТЕХНИЧЕСКОЕ ОБЕСПЕЧЕНИЕ ДИСЦИПЛИНЫ

В соответствии с учебным планом занятия по дисциплине «*Основы военной подготовки*» проводятся в форме лекционных, практических занятий и самостоятельной работы обучающегося.

Учебные аудитории для проведения занятий лекционного типа, занятий практического типа, групповых и индивидуальных консультаций, текущего контроля и промежуточной аттестации, а также помещения для самостоятельной работы обучающихся, оснащенные компьютерной техникой с возможностью подключения к сети «Интернет» и обеспеченные доступом в электронную информационно-образовательную среду Института, помещения для хранения и профилактического обслуживания учебного оборудования

### 11.1. Оборудование, необходимое в образовательном процессе:

Наименование специальных помещений и помещений для самостоятельной работы	Оснащенность специальных помещений и помещений для самостоятельной работы	Приспособленность помещений для использования инвалидами и лицами с ограниченными возможностями здоровья
<b>Лекционная аудитория</b>	Учебная мебель, компьютеры, проектор, экран ауд. 350-а.	приспособлено*
<b>Специализированная аудитория «Общевоинские уставы».</b>	Сборник общевоинских уставов Вооруженных Сил Российской Федерации, учебная мебель, компьютеры	приспособлено*
<b>Специализированная аудитория «Класс огневой подготовки».</b>	Учебное оружие, боеприпасы, ручные гранаты, массогабаритные макеты стрелкового оружия и гранат (согласно табеля вооружения, военной техники и военно-учебного имущества).	приспособлено*
<b>Стрелковый плац</b>	Площадка с разметкой, наглядные пособия, флажтоки, трибуны	приспособлено*
<b>Тир.</b>	Электронный тир	приспособлено*

Аудитория для проведения занятий практического типа	Учебная мебель, компьютеры, проектор, экран ауд. 350-а.	приспособлено*
Аудитория для групповых и индивидуальных консультаций обучающихся	Учебная мебель, компьютеры, проектор, экран ауд. 350-а.	приспособлено*
Аудитория для текущего контроля и промежуточной аттестации	Учебная мебель, компьютеры, проектор, экран ауд. 350-а.	приспособлено*
Аудитория для самостоятельной работы студентов (ауд. 213-а)	Учебная мебель. Компьютеры с возможностью просмотра видеоматериалов и презентаций, доступом к сети «Интернет», электронным образовательным и информационным ресурсам, базе данных электронного каталога НИ РХТУ, системе управления учебными курсами Moodle, принтер	приспособлено*

### 11.2. Учебно-наглядные пособия:

Наглядные материалы (специализированные стенды, плакаты, видеофильмы, учебные пособия, презентации).

### 11.3. Печатные и электронные образовательные и информационные ресурсы:

Информационно-методические материалы: учебные пособия по дисциплине; раздаточный материал к разделам лекционного курса;

Электронные образовательные ресурсы: учебно-методические разработки в электронном виде; справочные материалы в печатном и электронном виде; кафедральная библиотека электронных изданий

### 11.4. Перечень лицензионного программного обеспечения:

1. Операционная система - MS Windows 7, бессрочная лицензия в рамках подписки Azure Dev Tools for Teaching (бывший Microsoft Imagine Premium (бывший DreamSpark - [The Novomoskovsk university \(the branch\) - EMDEPT - DreamSpark Premium](http://e5.onthehub.com/WebStore/Welcome.aspx?vsro=8&ws=9f5a10ad-c98b-e011-969d-0030487d8897) <http://e5.onthehub.com/WebStore/Welcome.aspx?vsro=8&ws=9f5a10ad-c98b-e011-969d-0030487d8897>. Номер учетной записи e5: 100039214))
2. MS Word, MS Excel, MS PowerPoint из пакета MS Office 365A1 распространяется под лицензией в рамках подписки Azure Dev Tools for Teaching (бывший Microsoft Imagine Premium (бывший DreamSpark - [The Novomoskovsk university \(the branch\) - EMDEPT - DreamSpark Premium](http://e5.onthehub.com/WebStore/Welcome.aspx?vsro=8&ws=9f5a10ad-c98b-e011-969d-0030487d8897) <http://e5.onthehub.com/WebStore/Welcome.aspx?vsro=8&ws=9f5a10ad-c98b-e011-969d-0030487d8897>. Номер учетной записи e5: 100039214))
3. Архиватор 7zip (распространяется под лицензией GNU LGPL license)
4. Adobe Acrobat Reader - ПО [Acrobat Reader DC](https://acrobat.adobe.com/ru/ru/acrobat/pdf-reader/volume-distribution.html) и мобильное приложение Acrobat Reader являются бесплатными и доступны для корпоративного распространения (<https://acrobat.adobe.com/ru/ru/acrobat/pdf-reader/volume-distribution.html>).
5. Браузер Mozilla FireFox (распространяется под лицензией Mozilla Public License 2.0 (MPL))

## 12. ТРЕБОВАНИЯ К ОЦЕНКЕ КАЧЕСТВА ОСВОЕНИЯ ПРОГРАММЫ

*Знает, умеет, владеет необходимо заполнить в соответствии с формулировками п.2 и постановкой по разделам п.5.*

Наименование разделов	Основные показатели оценки	Формы и методы контроля и оценки
Раздел 1. Общевоинские уставы ВС РФ	<b>Знать:</b> - основные положения общевоинских уставов ВС РФ; организацию внутреннего порядка в подразделении; <b>Уметь</b> - правильно применять и выполнять положения общевоинских уставов ВС РФ;	Оценка за контрольную работу  Оценка за <i>зачет с оценкой</i>
Раздел 2.	<b>Знать:</b>	Оценка за



<b>Строевая подготовка</b>	<ul style="list-style-type: none"> <li>- предназначение, задачи и организационно-штатную структуру общевойсковых подразделений</li> </ul> <p><b>Владеть</b></p> <ul style="list-style-type: none"> <li>- строевыми приемами на месте и в движении;</li> <li>- навыками управления строями взвода;</li> </ul>	<p>контрольную работу</p> <p>Оценка за <b>зачет с оценкой</b></p>
<b>Раздел 3. Огневая подготовка из стрелкового оружия</b>	<p><b>Знать:</b></p> <ul style="list-style-type: none"> <li>- основные положения Курса стрельб из стрелкового оружия; устройство стрелкового оружия, боеприпасов и ручных гранат;</li> <li>-</li> </ul> <p><b>Уметь:</b></p> <ul style="list-style-type: none"> <li>- осуществлять разборку и сборку автомата (АК-74) и пистолета (ПМ), подготовку к боевому применению ручных гранат;</li> <li>- оборудовать позицию для стрельбы из стрелкового оружия; выполнять мероприятия радиационной, химической и биологической защиты;</li> </ul> <p><b>Владеть:</b></p> <ul style="list-style-type: none"> <li>- навыками стрельбы из стрелкового оружия.</li> </ul>	<p>Оценка за контрольную работу</p> <p>Оценка за <b>зачет с оценкой</b></p>
<b>Раздел 4. Основы тактики общевойсковых подразделений</b>	<p><b>Знать:</b></p> <ul style="list-style-type: none"> <li>- основные факторы, определяющие характер, организацию и способы ведения современного общевойскового боя;</li> </ul> <p><b>Владеть:</b></p> <ul style="list-style-type: none"> <li>- навыками подготовки к ведению общевойскового боя</li> </ul>	<p>Оценка за контрольную работу №4</p> <p>Оценка за <b>зачет с оценкой</b></p>
<b>Раздел 5. Радиационная, химическая и биологическая защита</b>	<p><b>Знать:</b></p> <ul style="list-style-type: none"> <li>- общие сведения о ядерном, химическом и биологическом оружии, средствах его применения;</li> <li>- правила поведения и меры профилактики в условиях заражения радиоактивными, отравляющими веществами и бактериальными средствами;</li> </ul> <p><b>Владеть:</b></p> <ul style="list-style-type: none"> <li>- навыками применения индивидуальных средств РХБ защиты.</li> <li>-</li> </ul>	<p>Оценка за контрольную работу</p> <p>Оценка за <b>зачет с оценкой</b></p>
<b>Раздел 6. Военная топография</b>	<p><b>Знать:</b></p> <ul style="list-style-type: none"> <li>- тактические свойства местности, их влияние на действия подразделений в боевой обстановке;</li> <li>- назначение, номенклатуру и условные знаки топографических карт;</li> </ul> <p><b>Уметь:</b></p> <ul style="list-style-type: none"> <li>- читать топографические карты различной номенклатуры;</li> </ul> <p><b>Владеть:</b></p> <ul style="list-style-type: none"> <li>- навыками ориентирования на местности по карте и без карты.</li> </ul>	<p>Оценка за контрольную работу</p> <p>Оценка за <b>зачет с оценкой</b></p>
<b>Раздел 7. Основы медицинского обеспечения</b>	<p><b>Знать:</b></p> <ul style="list-style-type: none"> <li>- основные способы и средства оказания первой медицинской помощи при ранениях и травмах;</li> </ul> <p><b>Владеть:</b></p> <ul style="list-style-type: none"> <li>- навыками применения индивидуальных средств медицинской защиты и подручных средств для оказания первой медицинской помощи при ранениях и травмах.</li> </ul>	<p>Оценка за контрольную работу</p> <p>Оценка за <b>зачет с оценкой</b></p>
<b>Раздел 8. Военно-политическая подготовка</b>	<p><b>Знать:</b></p> <ul style="list-style-type: none"> <li>- тенденции и особенности развития современных международных отношений, место и роль России в многополярном мире, основные направления социально-экономического, политического и военно-технического развития страны;</li> </ul> <p><b>Уметь:</b></p> <ul style="list-style-type: none"> <li>- давать оценку международным военно-политическим и внутренним событиям и фактам с позиции патриота своего Отечества</li> </ul>	<p>Оценка за контрольную работу</p> <p>Оценка за <b>зачет с оценкой</b></p>
<b>Раздел 9. Правовая подготовка</b>	<p><b>Знать:</b></p> <ul style="list-style-type: none"> <li>- основные положения Военной доктрины РФ; правовое положение и порядок прохождения военной службы;</li> </ul> <p><b>Уметь:</b></p> <ul style="list-style-type: none"> <li>применять положения нормативно-правовых актов;</li> </ul> <p><b>Владеть:</b></p> <ul style="list-style-type: none"> <li>- навыками работы с нормативно-правовыми документами.</li> </ul>	<p>Оценка за контрольную работу</p> <p>Оценка за <b>зачет с оценкой</b></p>

### **13. ОСОБЕННОСТИ ОРГАНИЗАЦИИ ОБРАЗОВАТЕЛЬНОГО ПРОЦЕССА ДЛЯ ИНВАЛИДОВ И ЛИЦ С ОГРАНИЧЕННЫМИ ВОЗМОЖНОСТЯМИ ЗДОРОВЬЯ**

Обучение инвалидов и лиц с ограниченными возможностями здоровья осуществляется в соответствии с:

– Порядком организации и осуществления образовательной деятельности по образовательным программам высшего образования – программам бакалавриата, программам специалитета, программам магистратуры (Приказ Министерства науки и высшего образования Российской Федерации от 06.04.2021 № 245);

– Положением о порядке организации и осуществления образовательной деятельности по образовательным программам высшего образования – программам бакалавриата, программам специалитета, программам магистратуры федерального государственного бюджетного образовательного учреждения высшего образования «Российский химико-технологический университет имени Д.И. Менделеева», принятым решением Ученого совета РХТУ им. Д.И. Менделеева от 27.02.2015, протокол № 6;

– Положением об организации обучения инвалидов и лиц с ограниченными возможностями здоровья в Новомосковском институте РХТУ им. Д.И. Менделеева», принятым решением Ученого совета РХТУ им. Д.И. Менделеева от 27.12.2022, протокол № 5;

АННОТАЦИЯ  
рабочей программы дисциплины  
**Основы военной подготовки**

**1. Общая трудоемкость** (з.е./ час): **3/108**. Форма промежуточного контроля: зачет с оценкой. Дисциплина изучается на 4 курсе в 8 семестре (заочная форма обучения)

**2. Цель и задачи изучения дисциплины**

**Целью освоения дисциплины** является получение знаний, умений и навыков, необходимых для становления обучающихся в качестве граждан способных и готовых к выполнению воинского долга и обязанности по защите своей Родины в соответствии с законодательством Российской Федерации.

**Задачами дисциплины «Основы военной подготовки» являются:**

- формирование у обучающихся понимания главных положений военной доктрины Российской Федерации, а также основ военного строительства и структуры Вооруженных Сил Российской Федерации (ВС РФ);
- формирование у обучающихся высокого общественного сознания и воинского долга;
- воспитание дисциплинированности, высоких морально-психологических качеств личности гражданина - патриота;
- освоение базовых знаний и формирование ключевых навыков военного дела;
- раскрытие специфики деятельности различных категорий военнослужащих ВС РФ;
- ознакомление с нормативными документами в области обеспечения обороны государства и прохождения военной службы;
- формирование строевой подтянутости, уважительного отношения к воинским ритуалам и традициям, военной форме одежды;
- изучение и принятие правил воинской вежливости;
- овладение знаниями уставных норм и правил поведения военнослужащих.

**3. Содержание дисциплины**

Раздел 1. Общевоинские уставы Вооруженных Сил Российской Федерации

Раздел 2. Строевая подготовка

Раздел 3. Огневая подготовка из стрелкового оружия

Раздел 4. Основы тактики общевойсковых подразделений

Раздел 5. Радиационная, химическая и биологическая защита

Раздел 6. Военная топография

Раздел 7. Основы медицинского обеспечения

Раздел 8. Военно-политическая подготовка

Раздел 9. Правовая подготовка

**4. Планируемые результаты обучения по дисциплине, обеспечивающие достижение планируемых результатов освоения образовательной программы**

В результате освоения ОПОП бакалавриата обучающийся должен овладеть следующим результатом обучения по дисциплине:

Наименование категории (группы) УК	Код и наименование УК	Код и наименование индикатора достижения УК
Системное и критическое мышление	УК-8 Способен создавать и поддерживать в повседневной жизни и в профессиональной деятельности безопасные условия жизнедеятельности для сохранения природной среды, обеспечения устойчивого развития общества, в том числе при угрозе и возникновении чрезвычайных ситуаций и военных конфликтов.	УК-8.1 Анализирует факторы вредного влияния на жизнедеятельность элементов среды обитания (технических средств, технологических процессов, материалов, зданий и сооружений, природных и социальных явлений) УК-8.2 Идентифицирует опасные и вредные факторы в рамках осуществляемой деятельности УК-8.3 Выявляет проблемы, связанные с нарушениями техники безопасности на рабочем месте; предлагает мероприятия по предотвращению чрезвычайных ситуаций УК-8.4 Разъясняет правила поведения при возникновении чрезвычайных ситуаций природного и техногенного происхождения; оказывает первую помощь, описывает способы участия в восстановительных мероприятиях

**5. Виды учебной работы и их объем**

Вид учебной работы	Объем дисциплины		
	ЗЕ	Акад. ч.	Астр.ч.
<b>Общая трудоемкость дисциплины</b>	<b>3</b>	<b>108</b>	<b>4</b>
<b>Контактная работа – аудиторные занятия:</b>	<b>1,89</b>	<b>68</b>	<b>2,52</b>
<b>в том числе в форме практической подготовки (при наличии)</b>			
Лекции	0,72	26	0,96
<b>в том числе в форме практической подготовки (при наличии)</b>			
Практические занятия (ПЗ)	1,17	42	1,56
<b>в том числе в форме практической подготовки (при наличии)</b>			

<b>Самостоятельная работа</b>	<b>1,10</b>	<b>39,6</b>	<b>1,47</b>
Самостоятельное изучение разделов дисциплины <i>(или другие виды самостоятельной работы)</i>	1,10	39,6	1,47
<b>Вид контроля:</b>			
Контактная работа – промежуточная аттестация	<b>0,01</b>	<b>0,4</b>	<b>0,01</b>
<b>Вид итогового контроля:</b>	<b>Зачет с оценкой</b>		

Дополнения и изменения к рабочей программе дисциплины

« \_\_\_\_\_ »

основной образовательной программы

код и наименование направления подготовки (специальности)

« \_\_\_\_\_ »

наименование ООП

Форма обучения: \_\_\_\_\_

Номер изменения/дополнения	Содержание дополнения/изменения	Основание внесения изменения/дополнения
1.		протокол заседания Ученого совета № _____ от « ____ » _____ 20__ г.
		протокол заседания Ученого совета № _____ от « ____ » _____ 20__ г.
		протокол заседания Ученого совета № _____ от « ____ » _____ 20__ г.
		протокол заседания Ученого совета № _____ от « ____ » _____ 20__ г.
		протокол заседания Ученого совета № _____ от « ____ » _____ 20__ г.



Новомосковский институт  
РХТУ им. Д.И. Менделеева  
ДОКУМЕНТ ПОДПИСАН ПРОСТОЙ  
ЭЛЕКТРОННОЙ ПОДПИСЬЮ

Владелец: *Овчаров Александр Владимирович*  
Заместитель директора по  
учебной и научной работе,  
Служба заместителя директора  
по учебной и научной работе

Подписан: 05:07:2024 14:57:22